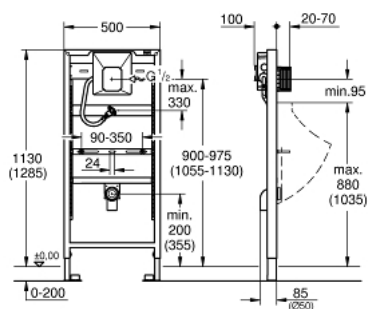


38 786 001 RAPID SL ИНСТАЛЛЯЦИЯ ДЛЯ ПИССУАРОВ С GROHE RAPIDO U



ОПИСАНИЕ ПРОДУКТА

- 1.13 и 1.30 м инсталляционная высота
- для механического смыва или установки Tectron инфракрасной электроники на 6 V или 230 V
- для монтажа перед стеной или стеной перегородкой
- самонесущая стальная рама с порошковым напылением
- подготовлена для облицовки
- регулируемые по высоте подключения к объекту
- быстрая регулировка по высоте
- крепежный материал
- проверено -TUEV
- смывное колено, выдерживающее высокую температуру, DN 50
- болты-держатели M8, с креплением для керамики
- подключение для впуска и впускной гарнитур
- в комплекте с запорным вентелем
- минимальное давление 0,5 бар
- рабочее давление максимум 10 бар
- промывная трубка
- функциональный блок смонтирован и проверен на заводе
- подводы воды на 1/2 с внешней резьбой
- соединительная коробка для сети питания 230 V
- монтажный короб с уплотнителями
- регулируемая ревизионная шахта для комплектов готового монтажа размером 116 x 144 мм
- для монтажа перед стеной необходимо заказать настенные уголки 38 558 00M (продаются отдельно)



38 786 001 RAPID SL ИНСТАЛЛЯЦИЯ ДЛЯ ПИССУАРОВ С GROHE RAPIDO U

ЗАПАСНЫЕ ЧАСТИ , марта 2011 – now

1: Сливная трубка, черная (Spare part-nr. 42943000)

1.1: Держатель (Spare part-nr. 42236000)

2: Болт с резьбой (Spare part-nr. 43078000)

3: Крепление (Spare part-nr. 4307500M)

4: Розетка трансформатора (Spare part-nr. 42279000)

5: Ревизионная камера (Spare part-nr. 66838000)

6: Предохранитель (Spare part-nr. 43392000)

7: Настенный уголок (Spare part-nr. 3855800M)*

* Optional accessories

