

# ZUMEX citric

**ACTIVE™**

WELCOME TO THE  
POWER OF CLEANING

**zumex®**

WHAT IS ZUMEX CITRIC ACTIVE

# Food Grade cleaner

**EN Citric Active is a product specially formulated to clean citrus, fruit and vegetable juicers.**

**ES** Producto especialmente formulado para la limpieza de máquinas exprimidoras de cítricos, frutas y verduras.

**FR** Produit spécialement formulé pour le nettoyage de presse-agrumes et centrifugeuses de fruits et légumes.

**DE** Spezielles Reinigungsmittel für Saftpressen für Zitrusfrüchte, Obst und Gemüse.

**IT** Prodotto specificamente formulato per la pulizia di macchine spremiatrici per agrumi, frutta e verdura.

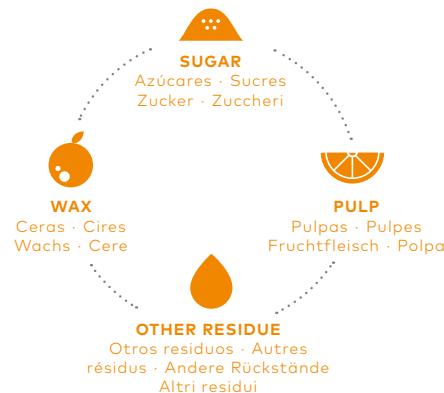
**EN** Thanks to its formulation, composition and alkaline pH, it removes traces of:

**ES** Gracias a su formulación, composición y pH alcalino elimina restos de:

**FR** Grâce à sa formule, sa composition et son pH alcalin, il élimine les restes de:

**DE** Dank seiner Formulierung, Zusammensetzung und dem alkalischen pH-Wert entfernt es Reste von:

**IT** Grazie alla sua formula, composizione e pH alcalino elimina resti di:



## HIGHLY EFFECTIVE

Alta eficacia / Grande efficacité /  
Hohe Wirksamkeit / Alta efficacia.

### • FOAM ADHERES WELL TO THE SURFACE

Gran adherencia de la espuma /  
Excellente adhérence de la mousse /  
Sehr gute Schaumhaftung /  
Grande aderenza della schiuma.

### • CLEANS HARD-TO-REACH SURFACES AND CORNERS

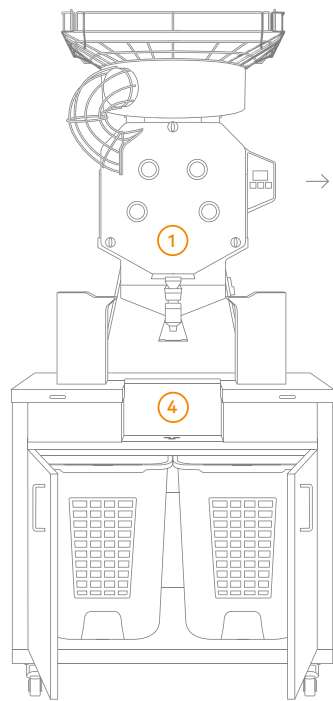
Permite la limpieza de superficies o esquinas difíciles de alcanzar / Permet le nettoyage de surfaces ou d'angles difficiles à atteindre / Das Produkt ermöglicht die Reinigung schwer zugänglicher Oberflächen und Ecken / Consente di pulire superfici o angoli difficili da raggiungere.

## 2 MODES



**ACTIVE  
FOAM!**

**Active Foam mode  
recommended for surfaces  
with stubborn dirt.**



①

**MAIN UNIT**  
Cuerpo central  
Corps central  
Mittelteil  
Corpo centrale

②

**JUICING SYSTEM,  
PULPOUT SYSTEM  
AND FILTERS**  
Grupo de exprimido  
Sistema PulpOut y  
filtros / Groupe de  
pressage, système  
PulpOut et filtres /  
Presseinheit,  
PulpOut-System  
und Filter / Gruppo di  
spremitura, sistema  
pulpout e filtri

③

**OUTSIDE / COVER**  
Exterior / cubierta  
Extérieur / capot  
Außenseite / Abdeckung  
Esterno / Coperchio

④

**PODIUM (INSIDE  
AND OUTSIDE)**  
Podium  
(exterior e interior)  
Podium  
(extérieur et intérieur)  
Podium  
(außen und innen)  
Podium  
(esterno e interno)

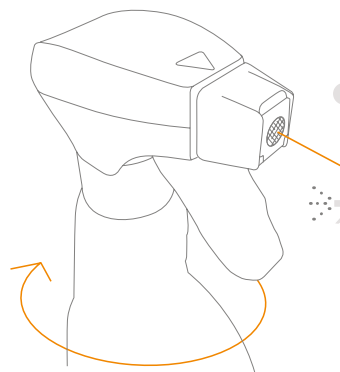
## JUICER PARTS you can clean with Zumex Citric Active

Partes del exprimidor que puedes limpiar con Zumex Citric Active / Parties du presse-agrumes que vous pouvez nettoyer avec Zumex Citric Active / Teile der Saftpresse, die Sie mit Zumex Citric Active reinigen können / Parti dello spremiagrumi che puoi pulire con Zumex Citric Active.

## 2 MODES OF USE:

### Standard · Active Foam

2 modos de uso: Estándar · Espuma activa / 2 Modes d'utilisation Standard · Active Foam / 2 Verwendungsmöglichkeiten Standard · Active Foam / 2 Modalità d'uso Standard · Active Foam



### • Ready to use

Listo para usar / Prêt à l'emploi / Gebrauchsfertig / Pronto all'uso.



### • ON/OFF position

Posición ON/OFF, Position ON/OFF / Position ON/OFF / Posizione ON/OFF.



### • Non-drip, instant spray

Pulverización inmediata y antigoteo / Pulvérisation immédiate et anti-goutte / Sofortiges Aufsprühen und Tropfschutz / Polverizzazione immediata e antigoccia.



### • Uniform spray pattern

Disparo uniforme / Vaporisation uniforme / Gleichmäßige Zerstäubung / Spruzzo uniforme.



### • Spray volume 1.2ml (625 sprays per bottle)

Dosificación 1,2 ml (625 pulverizaciones/envase) / Dosage 1,2 ml (625 pulvérisations/flacon) / Dosierung 1,2 ml (625 Sprühstöße/Flasche) / Dosaggio 1,2ml (625 polverizzazioni/confezione).



**EN** Compatible with all of the juicer's washable surfaces, plastic parts, most painted parts and stainless steel.

**ES** Compatible con todo tipo de superficies lavables de la exprimidora, plásticos, mayoría de pinturas y acero inoxidable.

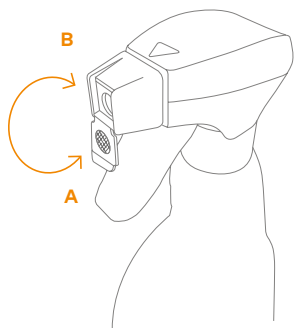
**FR** Compatible avec toutes les surfaces lavables du presse-agrumes, les plastiques, la plupart des peintures et l'acier inoxydable.

**DE** Geeignet für alle abwaschbaren Oberflächen der Saftpresse, Kunststoffen, die meisten Lacke und Edelstahl.

**IT** Compatibile con tutte le superfici lavabili dello spremiagrumi, plastica, maggior parte di vernici e acciaio inossidabile.

## Instructions for use

## Modo de empleo. Mode d'emploi. Gebrauchsanweisung. Modalità d'uso



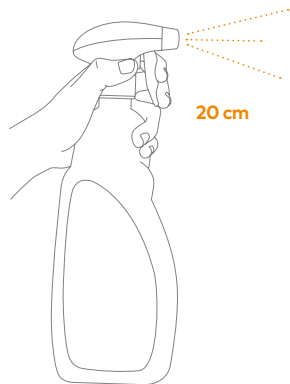
- 1** **EN** Move the nozzle to the ON position. Choose mode A) Active Foam, for extra effect, or position B) for standard spray.

**ES** Poner el difusor en posición ON. Dejar el modo A) Foam Activo para un mayor efecto o abrir en posición B) Pulverización estándar.

**FR** Mettre le pulvérisateur sur ON. Laisser le mode A) Active Foam pour plus d'effet ou mettre sur la position B) Pulvérisation standard

**DE** Den Zerstäuber in die Position ON drehen. Modus A) Active Foam für eine stärkere Wirkung lassen oder B) Standard-Zerstäubung wählen.

**IT** Collocare il diffusore nella posizione ON. Lasciare nella posizione A) Active Foam per una maggiore efficacia, o aprire nella posizione B) Polverizzazione standard.



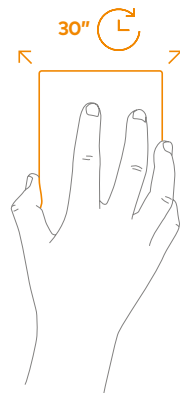
- 2** **EN** Spray the product on the surface to be cleaned from a distance of about 20 cm.

**ES** Pulverizar el producto sobre la superficie a limpiar a unos 20 cm de distancia.

**FR** Pulvériser le produit sur la surface à nettoyer à une distance de 20 cm environ.

**DE** Das Produkt aus ca. 20 cm Abstand auf die zu reinigende Fläche sprühen.

**IT** Polverizzare il prodotto sulla superficie da pulire a circa 20 cm di distanza.



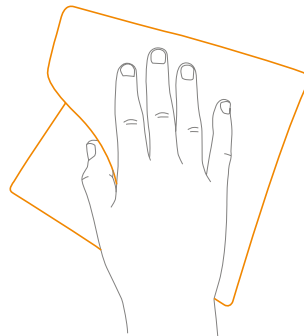
- 3** **EN** Apply with a sponge or cloth and wait 30 seconds. To remove stubborn dirt, leave the product on for 1-5 minutes and then rub to eliminate.

**ES** Extender con una esponja o paño y esperar 30". En caso de suciedades muy adheridas, esperar entre 1 minuto y 5 minutos y frotar.

**FR** Étaler avec une éponge ou un chiffon et attendre 30". En cas de saletés particulièrement incrustées, attendre entre 1 et 5 minutes puis frotter.

**DE** Mit einem Schwamm oder Tuch verteilen und 30 Sek. warten. Bei besonders stark anhaftendem Schmutz 1 bis 5 Minuten warten und reiben.

**IT** Stendere con spugna o panno e attendere 30". In caso di sporco molto ostinato, attendere da 1 a 5 minuti e strofinare.



- 4** **EN** Wipe the surface with a damp cloth, and rinse with water. Dry with paper.

**ES** Enjuagar la superficie con un paño humedecido y aclarar con agua. Secar con papel.

**FR** Passer un chiffon humide sur toute la surface et rincer à l'eau. Sécher avec du papier.

**DE** Die Oberfläche mit einem mit Wasser angefeuchteten Tuch reinigen. Mit Papier trocknen.

**IT** Sciacquare la superficie con un panno inumidito con acqua. Asciugare con carta.

## PRECAUTIONS

### Caution warnings

PRECAUCIONES. PRÉCAUTIONS. VORSICHTSMASSNAHMEN. PRECAUZIONI.

Advertencias de uso. Mises en garde.  
Gebrauchshinweise. Avvertenze d'uso.



**EN** Discard the first juice after cleaning.

**ES** Desechar el primer zumo después de la limpieza.

**FR** Jeter le premier jus obtenu après nettoyage.

**DE** Den ersten Saft nach der Reinigung wegschütten.

**IT** Scartare la prima spremuta dopo la pulizia.



**EN** Test the product out on a less visible area first.

**ES** Es recomendable hacer siempre una prueba en zonas de poca visibilidad.

**FR** Il est conseillé de toujours faire un essai sur des zones peu visibles.

**DE** Sie sollten immer erst einen Reinigungstest an einer nicht sichtbaren Stelle durchführen.

**IT** Si consiglia di effettuare sempre una prova in zone poco visibili.



## RESULTS:

efficient and ruthless  
on stubborn dirt  
and stains.

**RESULTADO:** eficaz y enérgico con la suciedad fuertemente adherida a las superficies.

**RÉSULTAT:** efficace et puissant contre la saleté fortement incrustée aux différentes surfaces.

**ERGBNIS:** Das Produkt geht wirksam und energisch gegen stark anhaftenden Schmutz vor.

**RISULTATO:** efficace ed energico contro lo sporco più resistente.

## Properties

Propiedades. Propriétés. Merkmale. Proprietà.

Size / Formato / Format / Format / Formato	750ml   25.36 fl oz
Appearance / Aspecto / Aspect / Aussehen / Aspetto	Transparent liquid / Líquido transparente / Liquide transparent / Transparente Flüssigkeit / Liquido trasparente
Colour / Color / Couleur / Farbe / Colore	Colourless / Incoloro / Incolore / Farblos / Incolore
Density at 20°C / Densidad a 20°C / Densité à 20 °C / Dichte bei 20 °C / Densità a 20°C	1.015 g/cc
pH / pH / ph / pH-Wert / ph	11
Solubility / Solubilidad / Solubilité / Löslichkeit / Solubilità	Totally soluble in water / Totalmente soluble en agua / Entièrement soluble dans l'eau / Löslichkeit Vollkommen wasserlöslich / Solubilità Totalmente solubile in acqua
Dose/ Dosis / Dose/ Dosierung / Dosaggio	Pur / Puro / Pur / Pur / Puro
Biodegradable / Biodegradabilidad / Biodégradabilité / Biologisch abbaubar / Biodegradabilità	97%

Read the product's Safety Data Sheet. / Consulte la Ficha de Seguridad del Producto.

Consultez la fiche de données de sécurité du produit. / Bitte beachten Sie das Sicherheitsdatenblatt. /

Leggere la Scheda di sicurezza del prodotto.



Manufactured by: CIF:B-98550387  
In the event of an accident, contact  
the toxicological information service.

 [info@cleanity.com](mailto:info@cleanity.com)  900 502 445

Distributed by

 **Zimex**<sup>®</sup>

[zumex.com](http://zumex.com)

 +34 961 301251

