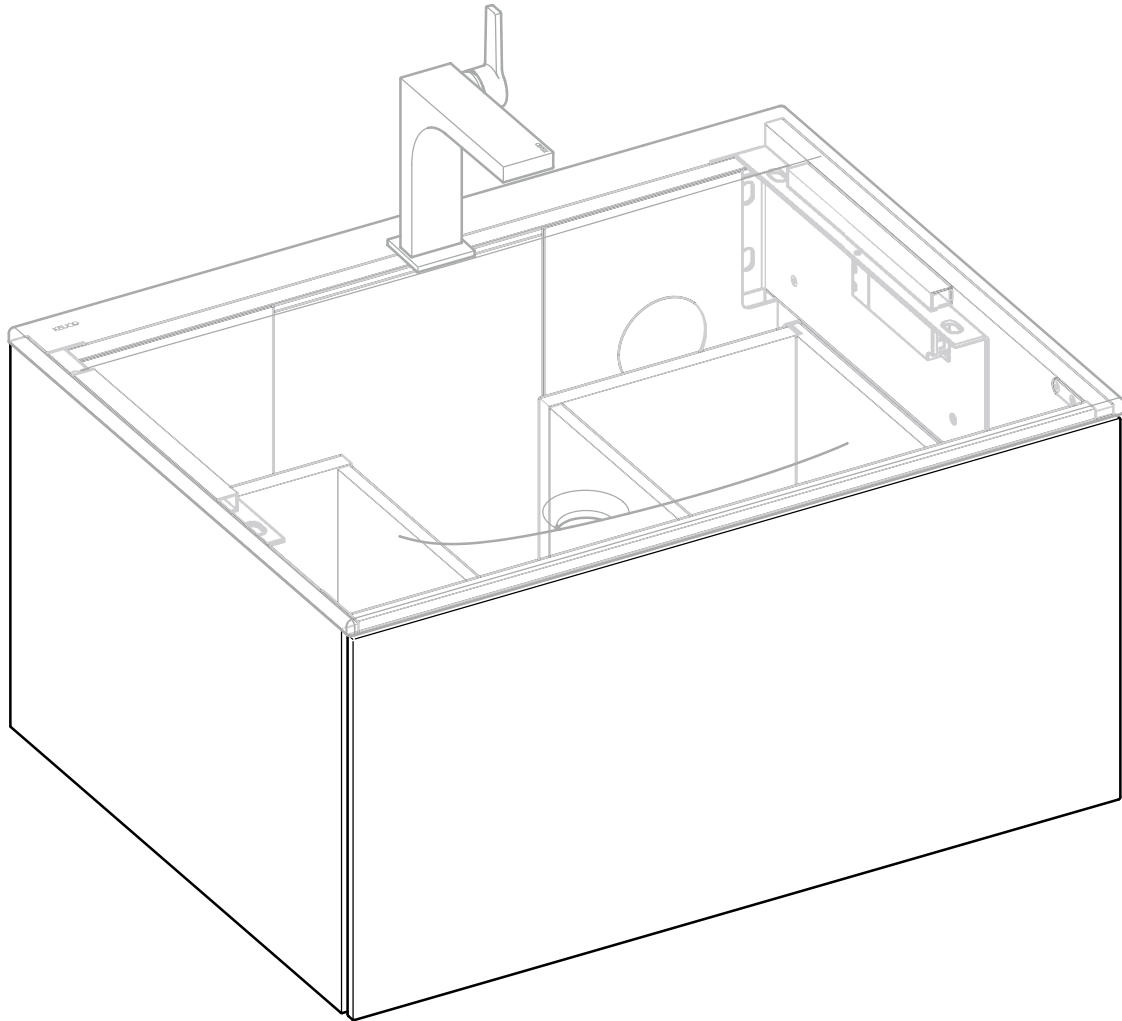


**DE** Montageanleitung**NL** Montagehandleiding**EN** Mounting instruction**CS** Návod k instalaci**ES** Instrucciones de instalación**PL** Instrukcja montażu**FR** Instructions d'installation**RU** Инструкция по монтажу**IT** Istruzioni per l'installazione

31153 XX0000 31153 XX0100  
 31163 XX0000 31163 XX0100  
 31165 XX0000 31165 XX0100  
 31241 XX0000 31241 XX0100  
 31253 XX0000 31253 XX0100  
 31255 XX0000 31255 XX0100  
 31261 XX0000 31261 XX0100  
 31265 XX0000 31265 XX0100  
 31267 XX0000 31267 XX0100  
 31269 XX0000 31269 XX0100  
 31342 XX0000 31342 XX0100  
 31352 XX0000 31352 XX0100  
 31362 XX0000 31362 XX0100

31154 XX0000 31154 XX0100  
 31164 XX0000 31164 XX0100  
 31166 XX0000 31166 XX0100  
 31251 XX0000 31251 XX0100  
 31254 XX0000 31254 XX0100  
 31256 XX0000 31256 XX0100  
 31264 XX0000 31264 XX0100  
 31266 XX0000 31266 XX0100  
 31268 XX0000 31268 XX0100  
 31341 XX0000 31341 XX0100  
 31351 XX0000 31351 XX0100  
 31361 XX0000 31361 XX0100

XX = 11, 14, 18, 21, 27, 28, 30, 33, 37, 38, 39, 57, 85, 89

**DE** Einbaumaße

**FR** Cotes de montage

**CS** Montážní rozměry

**EN** Mounting dimensions

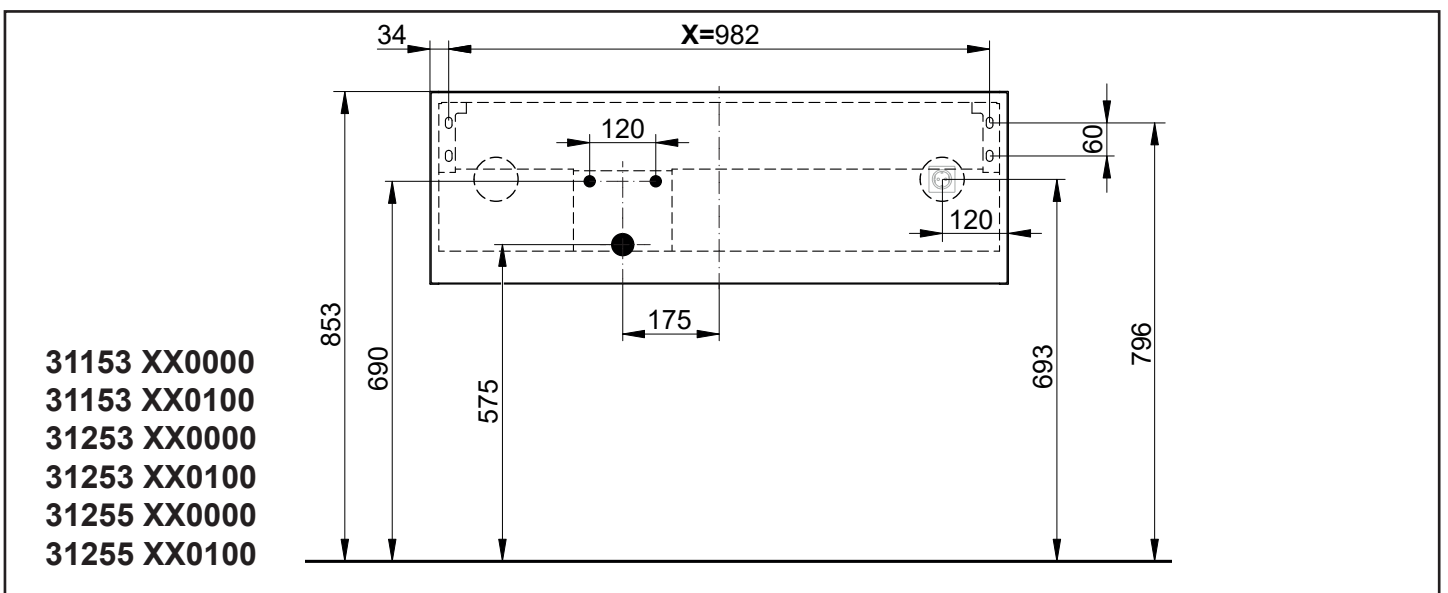
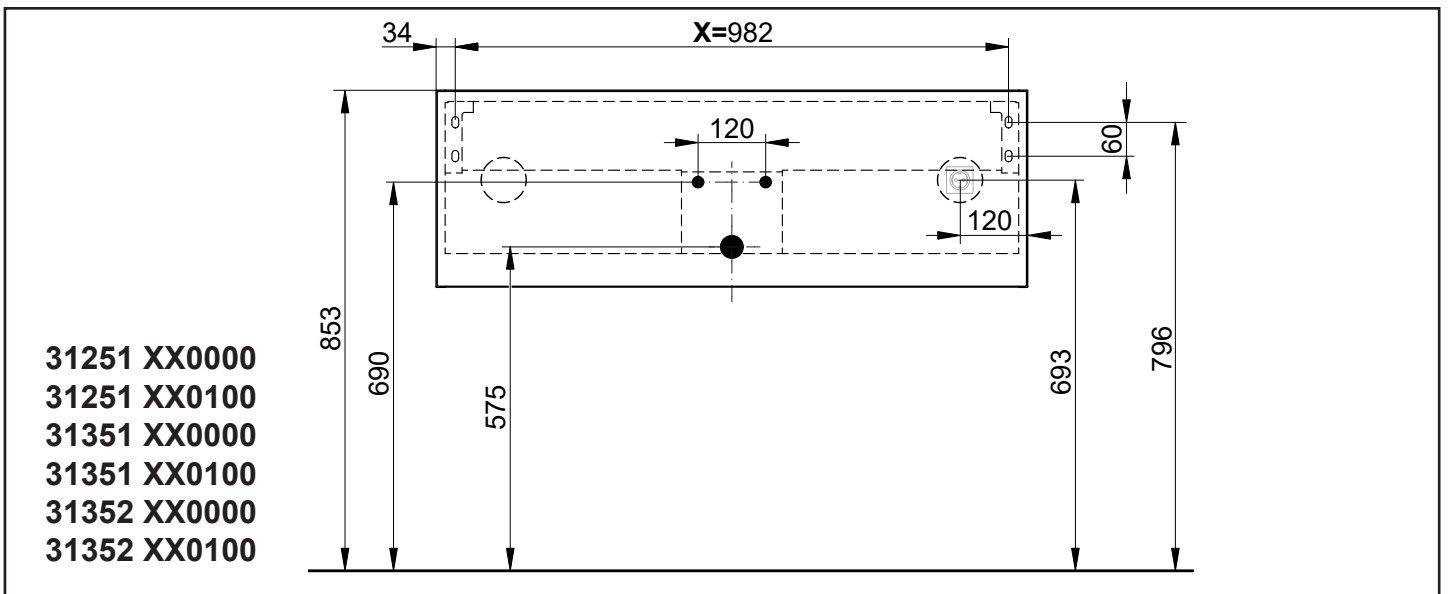
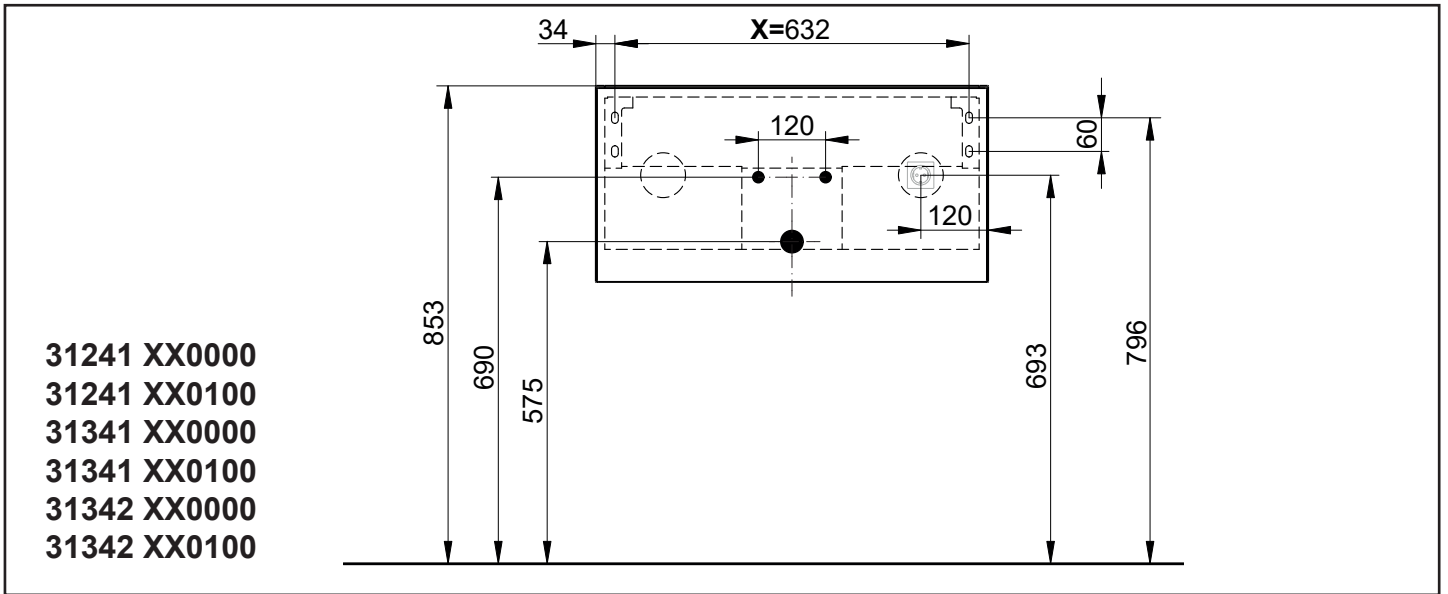
**IT** Ingombro

**PL** Wymiary montażowe

**ES** Dimensiones de montaje

**NL** Montageafmetingen

**RU** Монтажные размеры



**DE** Einbaumaße

**FR** Cotes de montage

**CS** Montážní rozměry

**EN** Mounting dimensions

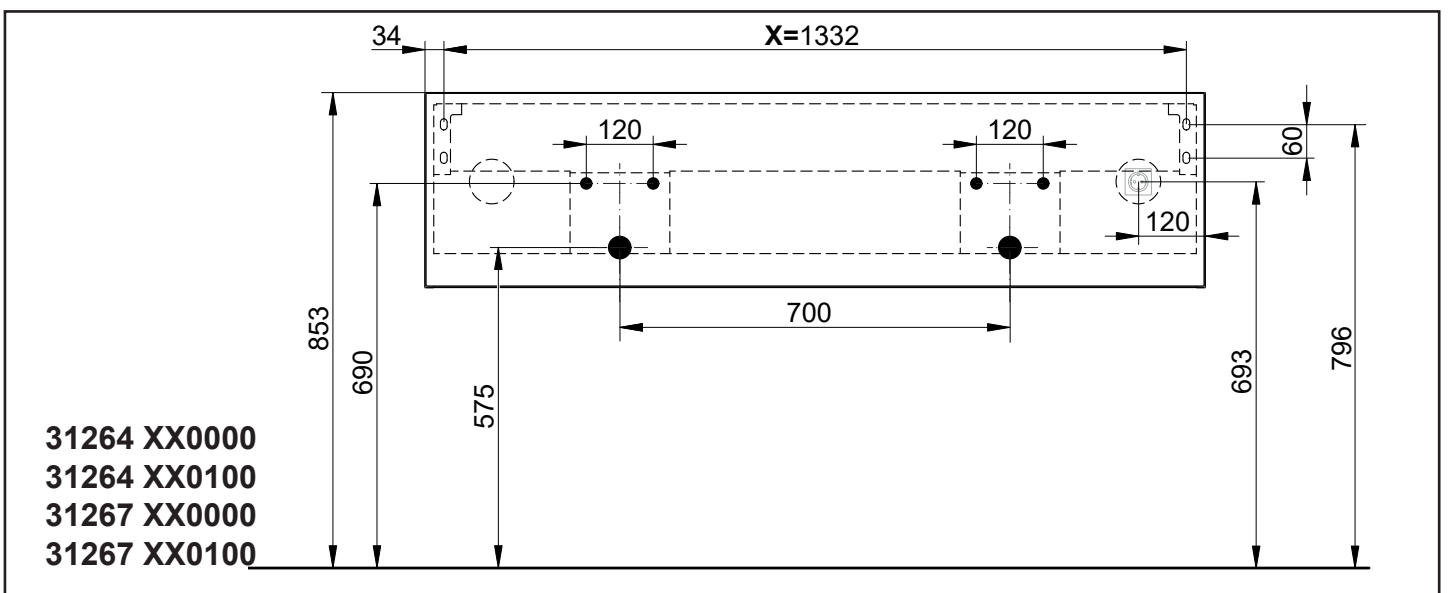
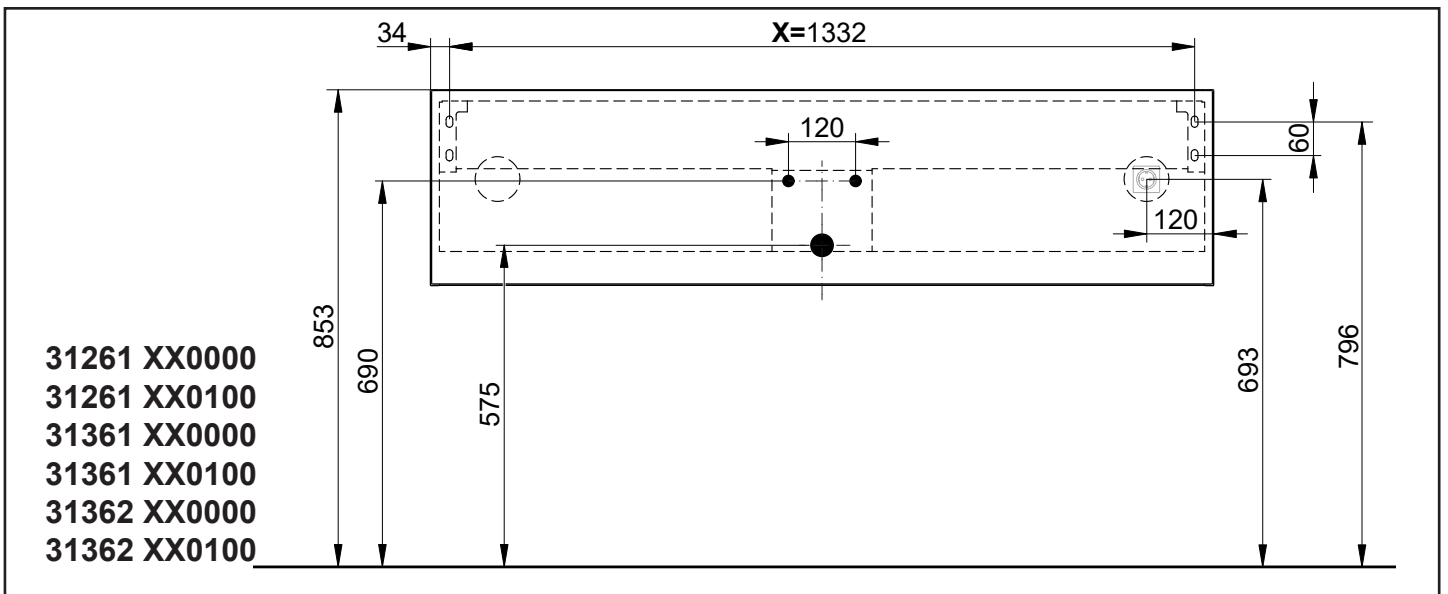
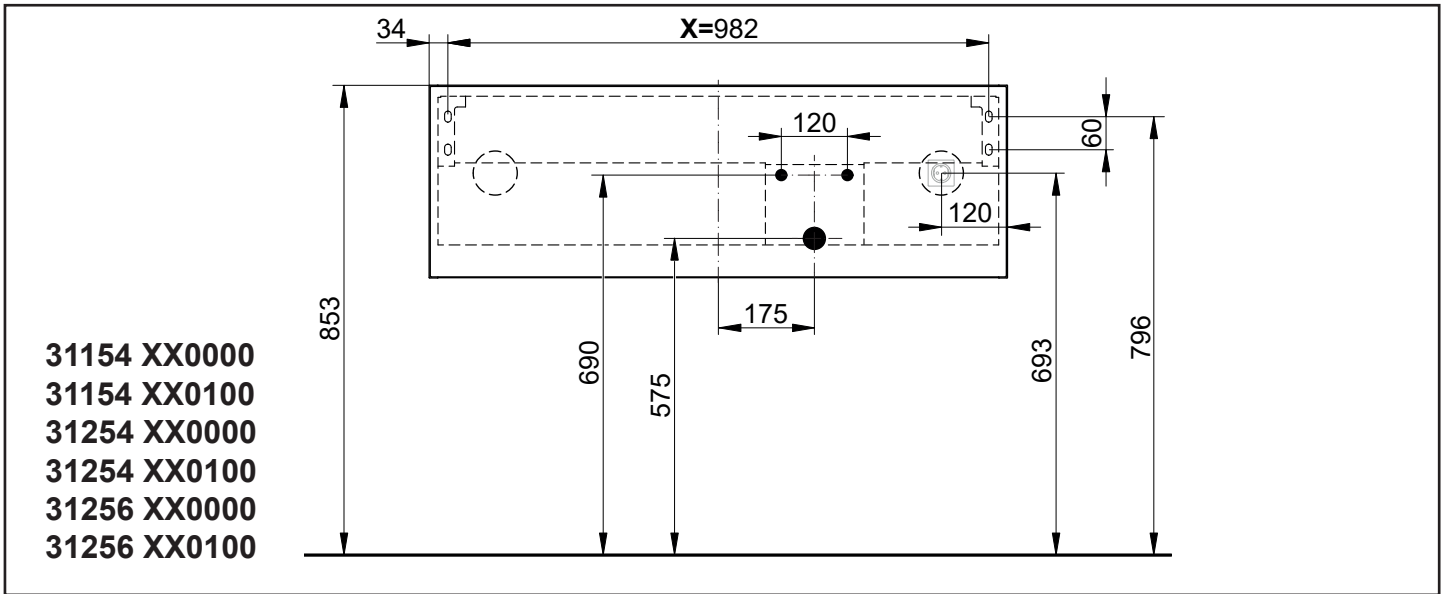
**IT** Ingombro

**PL** Wymiary montażowe

**ES** Dimensiones de montaje

**NL** Montageafmetingen

**RU** Монтажные размеры



**DE** Einbaumaße

**FR** Cotes de montage

**CS** Montážní rozměry

**EN** Mounting dimensions

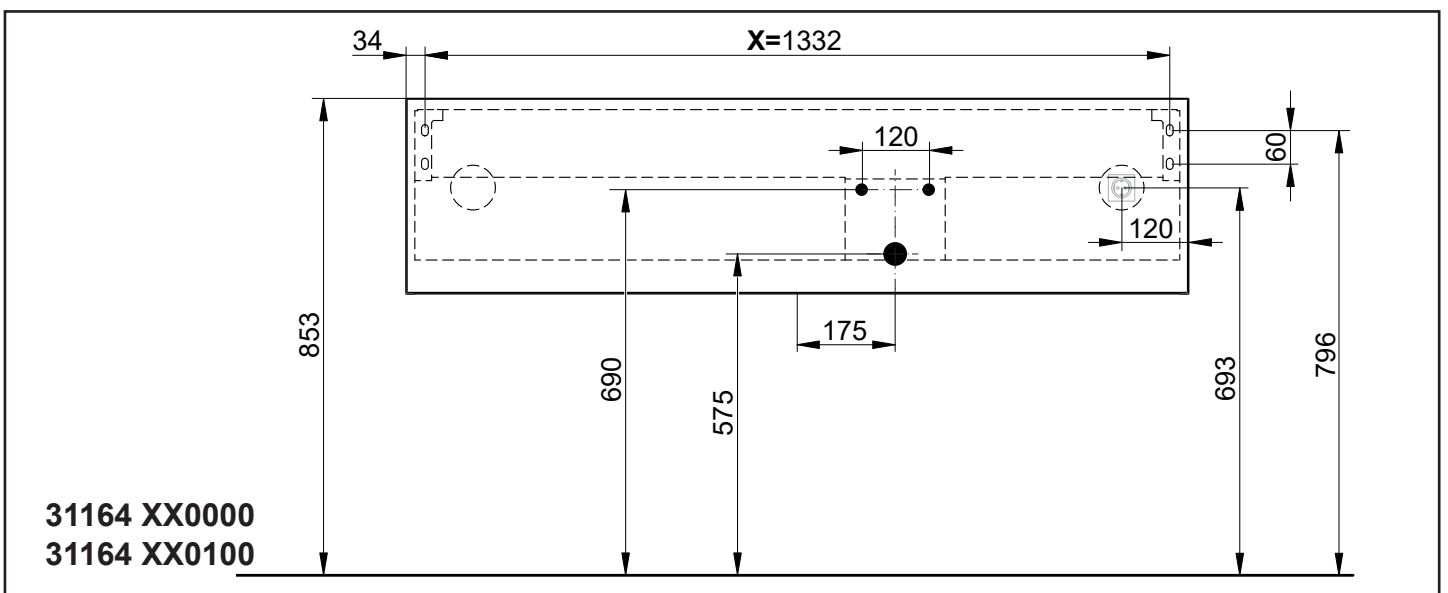
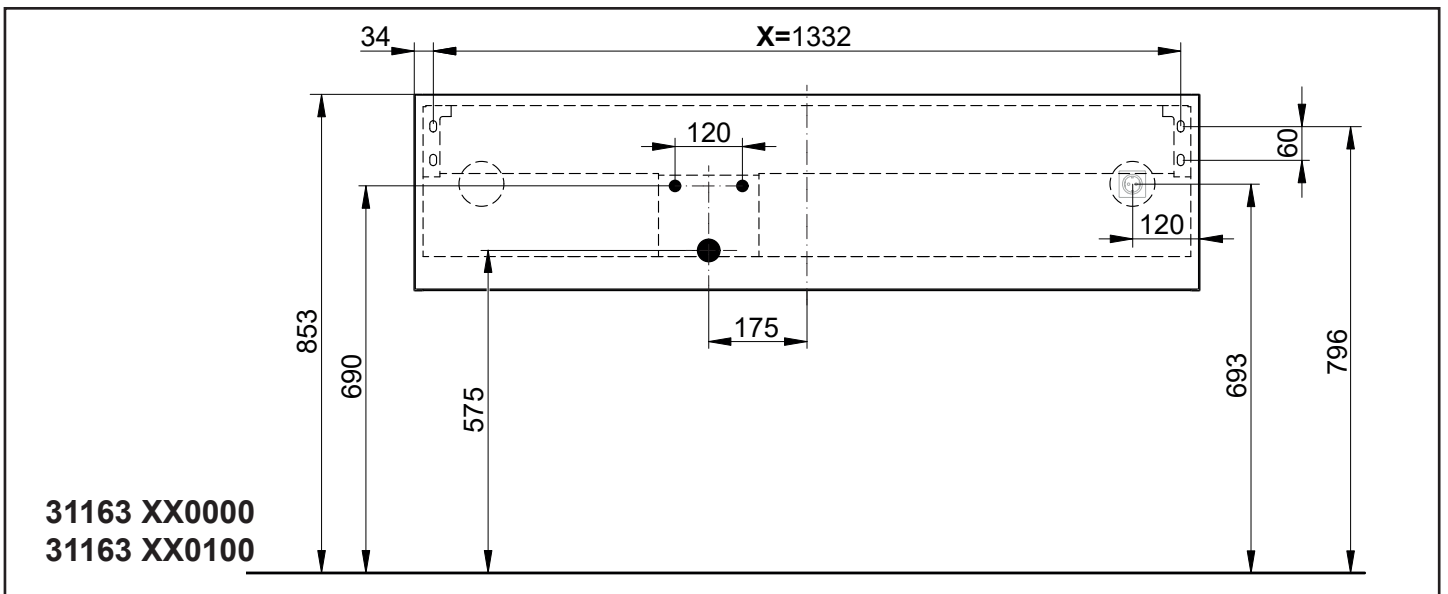
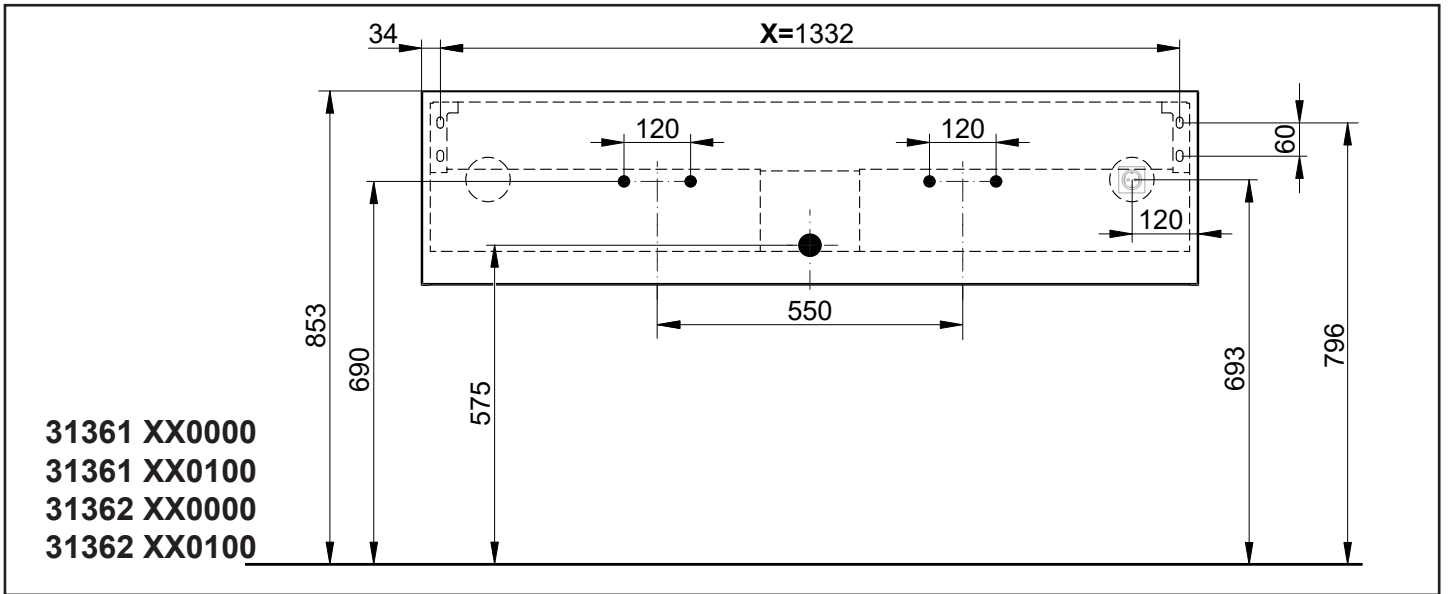
**IT** Ingombro

**PL** Wymiary montażowe

**ES** Dimensiones de montaje

**NL** Montageafmetingen

**RU** Монтажные размеры



**DE** Einbaumaße

**FR** Cotes de montage

**CS** Montážní rozměry

**EN** Mounting dimensions

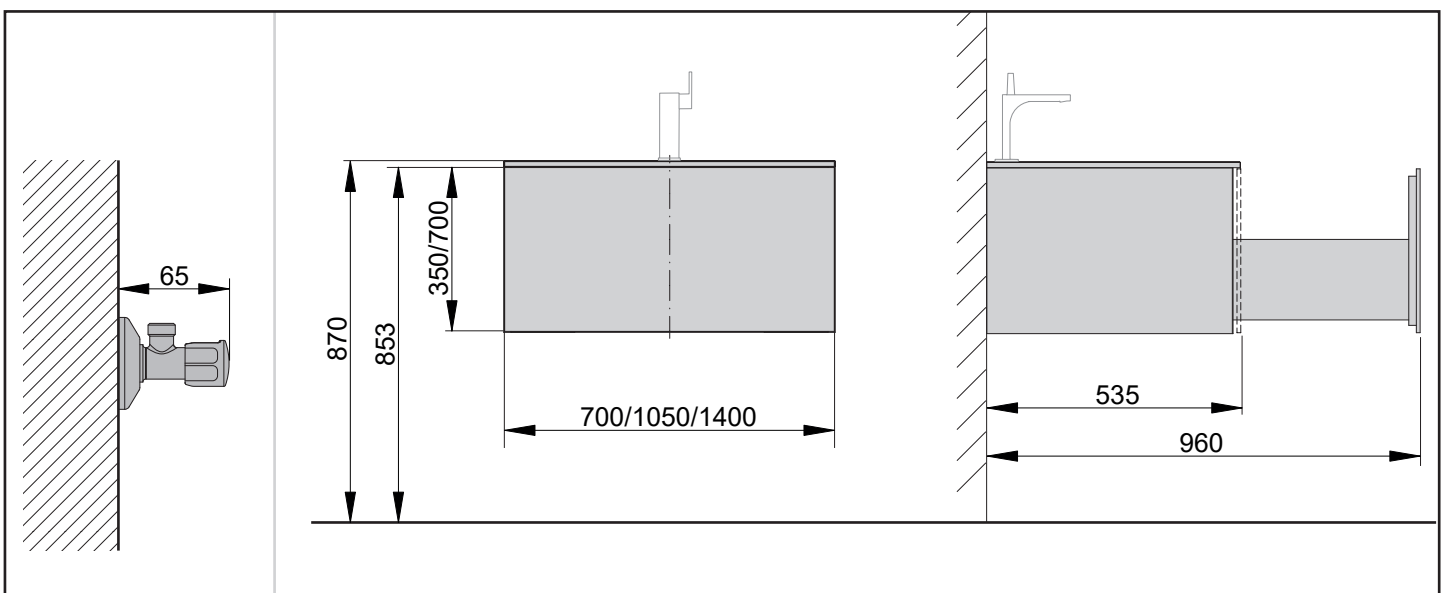
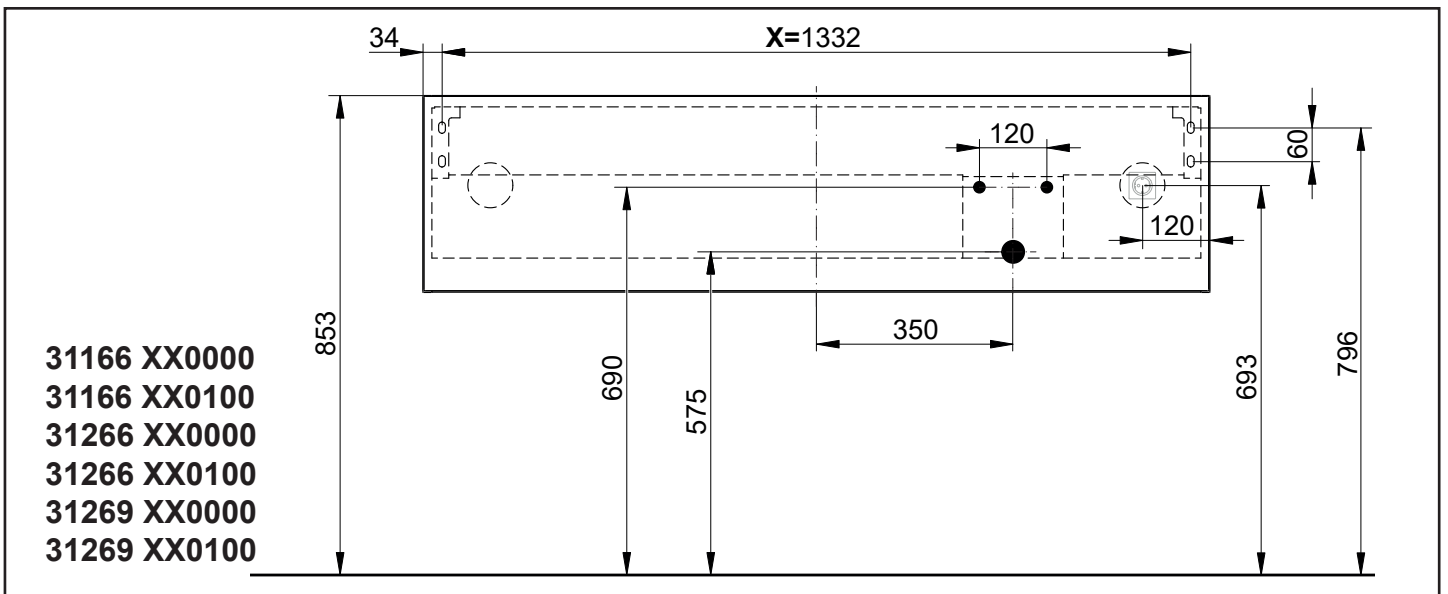
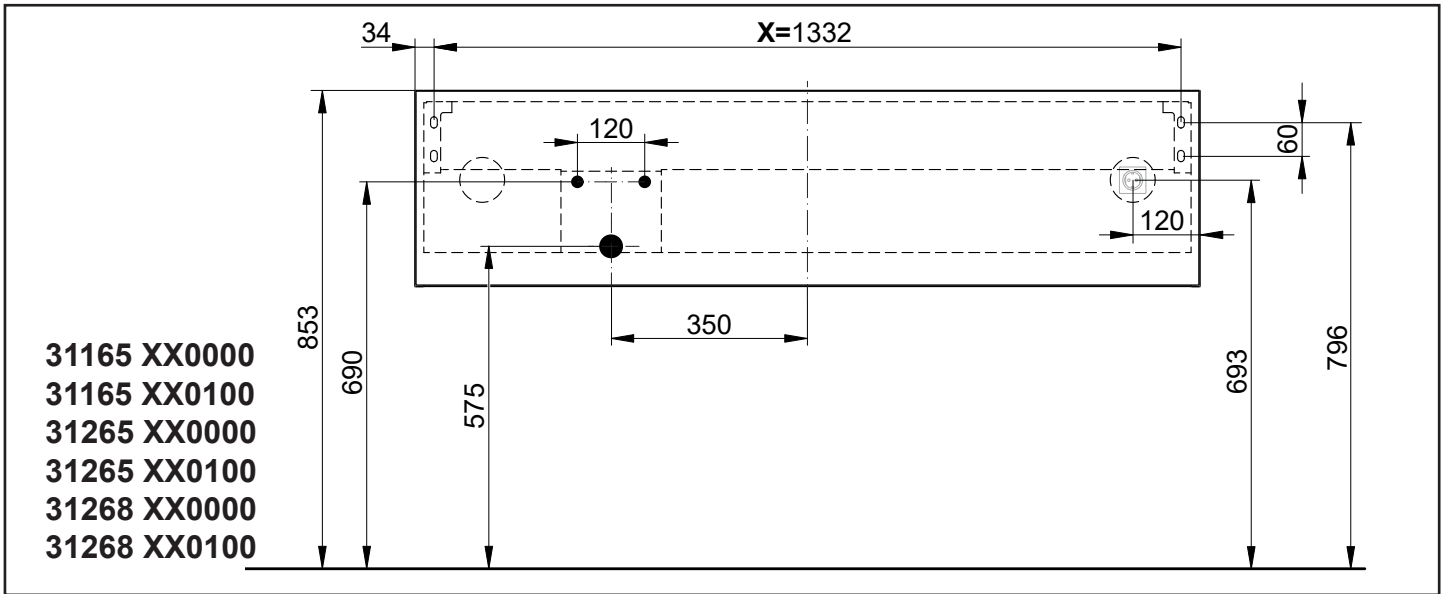
**IT** Ingombro

**PL** Wymiary montażowe


**ES** Dimensiones de montaje

**NL** Montageafmetingen


**RU** Монтажные размеры




## DE Wichtige Informationen, bitte unbedingt lesen!


 Diese Anleitung ist für den Installateur zur Montage sowie für den Nutzer zur Bedienung und Wartung des Produktes. Bitte nach der Installation an den Nutzer zur Verwahrung weitergeben.

### Symbole und Bedeutung


 **Achtung!** Warnung vor Personen- oder Sachschäden.

 **Achtung!** Warnung vor Stromschlag.


 **Achtung!** Warnung vor Wasserschaden.


 Hinweis, Tipp oder Verweis

 Korrekte Montage/Funktionsprüfung


 Falsche Montage


 Montagedetail beachten


 Optional/Zubehör

 Bestätigungston/Klickgeräusch

### Sicherheitsinformationen


 – Vor der Montage muss sichergestellt werden, dass die Wand das Gewicht tragen kann.  
– Zur Vermeidung von Personen- und Sachschäden muss die Montage von zwei Personen durchgeführt werden.

 Produkt ausschließlich zur Montage in Innenräumen geeignet!


 **Achtung!** Installation nur in frostfreien Räumen.

**Einbaumaße**, siehe Seite 2 bis 5.


**Installation**, siehe ab Bild 1 auf Seite 11.

 Hinweise zur Gewährleistung und Pflege sind dem beiliegendem **Pflege- und Garantiepass** zu entnehmen.

## EN Important information, please make sure to read!


 These instructions are designed for the installation engineer to assemble the product and for the user to operate and maintain it. After installation, please pass them on to the user for safekeeping.


### Symbols and their meaning


 **Caution!** Warning of personal injury or material damage


 **Caution!** Warning of electric shock.


 **Caution!** Warning of water damage.

 Note, tip or reference

 Correct assembly/functional test


 Incorrect assembly

 Observe assembly details


 Optional/accessories

 Confirmation tone/click sound

### Safety Information


 – Prior to installation it must be ensured that the wall can support the weight of the mirror.  
– To prevent personal injury or material damage the assembly must be carried out by two persons.

 The product is suitable only for mounting indoors!

 **Caution!** Only install in frost-free rooms.

**Mounting dimensions**, see page 2 to 5.

**Installation**, see figure 1 onwards on page 11.

 For information about warranty and maintenance, see the enclosed **Maintenance and Warranty Passport**.



Este manual está destinado al instalador para el montaje, así al usuario para el manejo y mantenimiento del producto. Por favor, después de la instalación este manual se debe entregar al usuario para que lo conserve.

**Símbolos y significado**

**¡Atención!** Advertencia de daños personales o materiales.



**¡Atención!** Advertencia de descarga eléctrica.



**¡Atención!** Advertencia de daños a causa del agua.



Indicación, consejo o referencia



Montaje correcto/Comprobación de funcionamiento



Montaje erróneo



Observar el detalle de montaje



Opcional/Acesorios



Tono de confirmación/Ruido de clic

**Informaciones de seguridad**

- Antes del montaje se debe asegurar, que la pared puede soportar el peso.
- Para evitar daños personales y materiales el montaje tiene que ser llevado a cabo con dos personas.



¡Producto exclusivamente para el montaje en interiores!



**¡Atención!** Instalación exclusivamente en espacios sin hielo.

**Medidas de montaje,** véase página 2 a 5.

**Instalación,** véase imagen 1 en la página 11.



En el **pasaporte de cuidado y garantía** adjunto encontrará indicaciones sobre la garantía y el cuidado.



Ces instructions sont destinées à l'installateur, pour effectuer le montage, et à l'utilisateur, pour utiliser le produit et procéder à sa maintenance. Après l'installation, veuillez remettre ces instructions à l'utilisateur pour qu'il les conserve.

**Symboles et leur signification**

**Attention !** Mise en garde contre les dégâts de personnes et les dégâts matériels.



**Attention !** Mise en garde contre les chocs électriques.



**Attention !** Mise en garde contre les endommagements par l'eau.



Remarque, conseil ou renvoi



Montage correct/contrôle fonctionnel



Montage incorrect



Respecter le détail de montage



Option/accessoires



Tonalité de confirmation/clic

**Informations en matière de sécurité**

- Avant le montage, il convient de s'assurer que le mur peut supporter le poids.
- Pour éviter les les dégâts de personnes et les dégâts matériels, le montage doit être effectué par deux personnes.



Le produit ne convient que pour un montage à l'intérieur !



**Attention !** Installation uniquement dans des pièces à l'abri du gel.

**Côtes d'encombrement,** voir page 2 à 5.

**Installation,** voir à partir de la figure 1, à la page 11.



Les consignes relatives à la garantie et à l'entretien figurent sur la **carte d'entretien et de garantie** jointe.



Il presente manuale è indirizzato agli installatori per il montaggio nonché agli utilizzatori per l'uso e la manutenzione del prodotto. Consegnarlo all'utilizzatore dopo l'installazione affinché lo custodisca.

**Simboli e significato**


**Attenzione!** Pericolo di lesioni o danni materiali.



**Attenzione!** Pericolo di folgorazione.



**Attenzione!** Pericolo di danni causati dall'acqua.



AWWertenza, consiglio o rimando



Montaggio corretto/verifica del funzionamento



Montaggio errato



Prestare attenzione al dettaglio di montaggio



Opzionale/accessorio



Tono di conferma/suono a clic

**Informazioni di sicurezza**


- Prima del montaggio occorre garantire che la parete possa sostenere il peso.
- Al fine di evitare lesioni e danni materiali il montaggio deve essere eseguito da due persone.



Prodotto adatto esclusivamente per il montaggio in ambienti interni!



**Attenzione!** Installazione solo in ambienti in assenza di gelo.

**Dimensioni di montaggio**, vedi pagina 2 a 5.

**Installazione**, vedi dalla figura 1 a pagina 11.



Indicazioni relative alla garanzia e al trattamento vanno desunte dalla **relativa scheda**.



Deze handleiding is zowel voor de installatiemonteur, als voor de gebruiker voor de bediening en het onderhoud van het product bedoeld. Geef de handleiding na de installatie aan de gebruiker om te bewaren.

**Symbolen en betekenis**


**Opgepast!** Waarschuwing voor lichamelijke en materiële schade.



**Opgepast!** Waarschuwing voor elektrische schokken.



**Opgepast!** Waarschuwing voor waterschade.



Aanwijzing, tip of verwijzing



Controle van correcte montage/werking



Verkeerde montage



Montagedetail respecteren



Optioneel/accessoire



Bevestigingston/klikgeluid

**Veiligheidsinformatie**


- Voor de montage moet worden gecontroleerd of de wand het gewicht van de spiegel kan dragen.
- Om schade aan personen of zaken te vermijden moet de montage door twee personen worden uitgevoerd.



Het product is uitsluitend voor montage in binnenruimten geschikt!



**Opgepast!** Installatie alleen in vorstvrije ruimten.

**Inbouwafmetingen**, zie pagina 2 t/m 5.

**Installatie**, zie vanaf afbeelding 1 op pagina 11.



Aanwijzingen over de garantie en het onderhoud kunnen in het bijgevoegde **Onderhouds- en garantieblad** worden bekeken.





Tento návod slouží instalatérům při montáži a uživatélům při obsluze a údržbě produktu. Po nainstalování ho předejte uživateli, aby si ho mohl uschovat.

**Symbole a jejich význam**

**Pozor!** Výstraha před zraněním a materiálními škodami.



**Pozor!** Výstraha před úrazem elektrickým proudem.



**Pozor!** Výstraha před poškozením vodou.



Upozornění, tip nebo odkaz



Správná montáž / kontrola funkčnosti



Nesprávná montáž



Při montáži dbejte na tento detail



Volitelná výbava / příslušenství



Potvrzovací tón / zvuk kliknutí

**Informace o bezpečnosti**

- Před montáží musí být zajištěno, že stěna unese dané zatížení.
- Aby se zabránilo zraněním a materiálním škodám, musí montáž provádět dvě osoby.



Výrobek je vhodný výhradně k montáži ve vnitřních prostorách!



**Pozor!** Instalace v prostorách, které nepromrzají.

**Montážní rozměry** viz strana 2 až 5.

**Instalace** vizobr. 1 na straně 11.



Pokyny týkající se záruky a péče najdete v příloženém **Návodu k údržbě a záručním listu**.



Instrukcja przeznaczona jest dla instalatora, zapewniając pomoc w zakresie montażu oraz dla użytkownika, informując go o sposobie obsługi i konserwacji produktu. Po instalacji należy przekazać instrukcję użytkownikowi, aby ją u siebie przechowywał.

**Symbole i znaczenie**

**Uwaga!** Ostrzeżenie przed szkodami osobowymi i materialnymi.



**Uwaga!** Ostrzeżenie przed porażeniem prądem elektrycznym.



**Uwaga!** Ostrzeżenie przed szkodami, spowodowanymi przez wodę.



Informacja, dobra rada lub odsyłacz



Właściwy montaż / kontrola funkcjonowania



Niewłaściwy montaż



Należy stosować się do danych, dotyczących montażu



Opcje / Osprzęt



Dźwięk potwierdzający / dźwięk kliknięcia

**Informacje dotyczące bezpieczeństwa**

- Przed montażem należy upewnić się, że ściana jest w stanie unieść ciężar.
- W celu uniknięcia szkód osobowych i materialnych montaż powinny wykonywać dwie osoby.



Produkt przeznaczony jest wyłącznie do montażu wewnątrz budynków!



**Uwaga!** Instalacja wyłącznie w pomieszczeniach, w których temperatura nie spada poniżej zera.

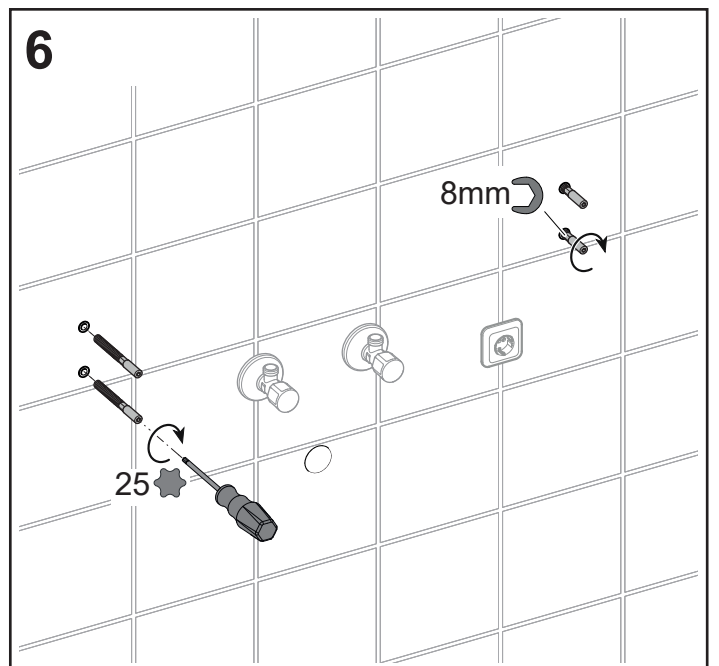
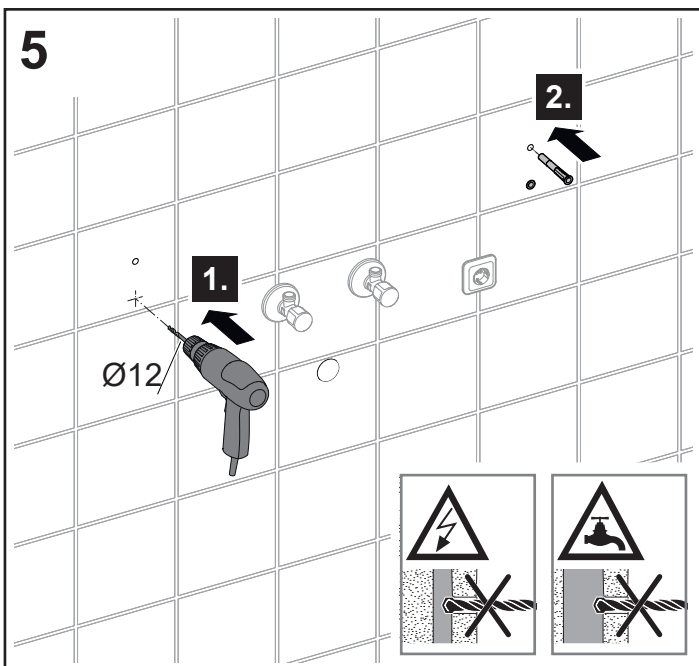
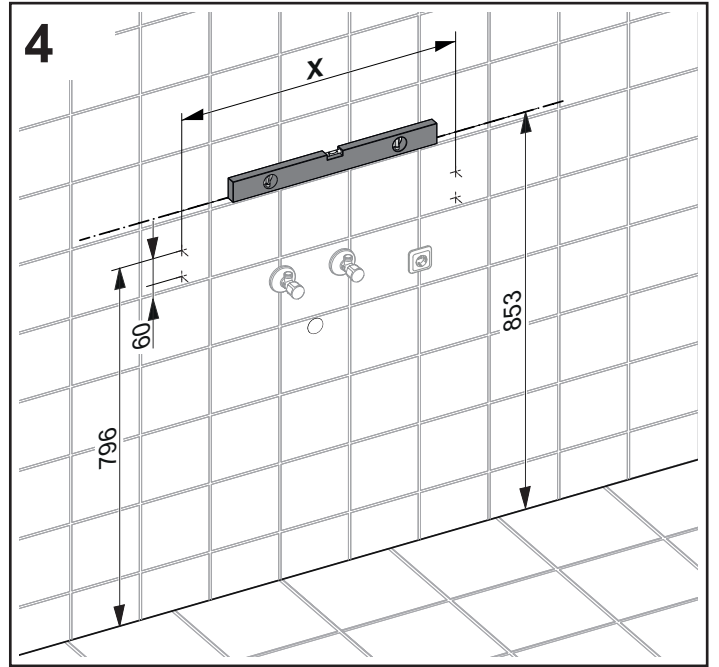
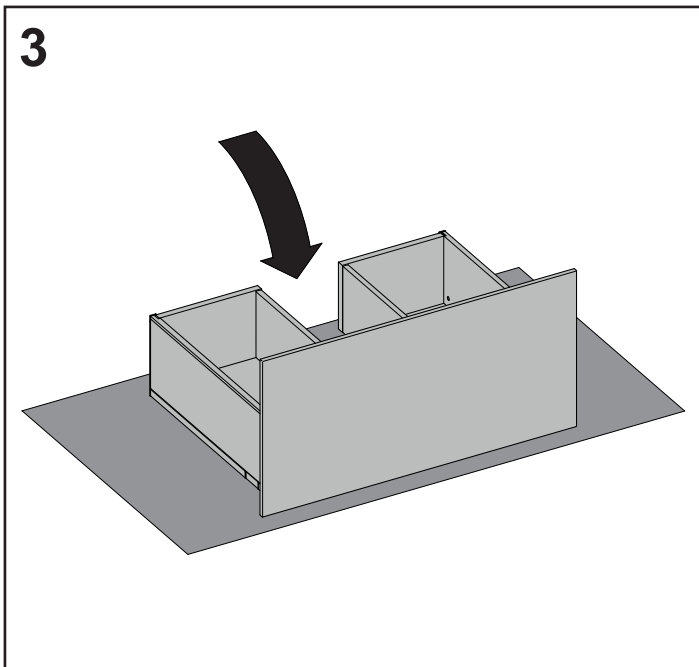
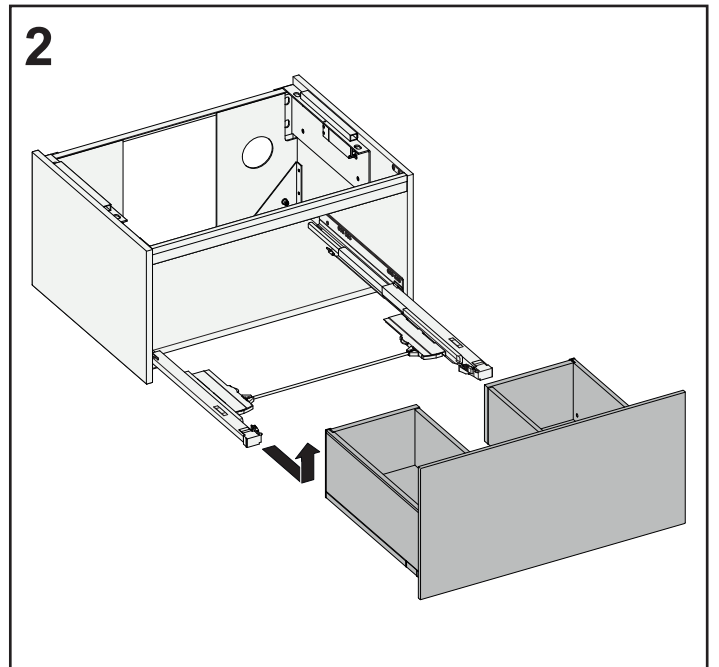
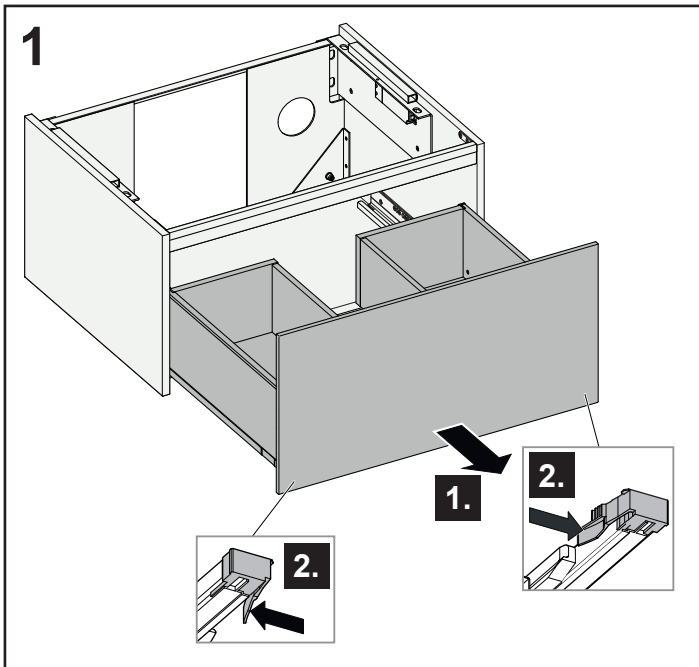
**Wymiary zabudowy**, patrz strona 2 do 5.

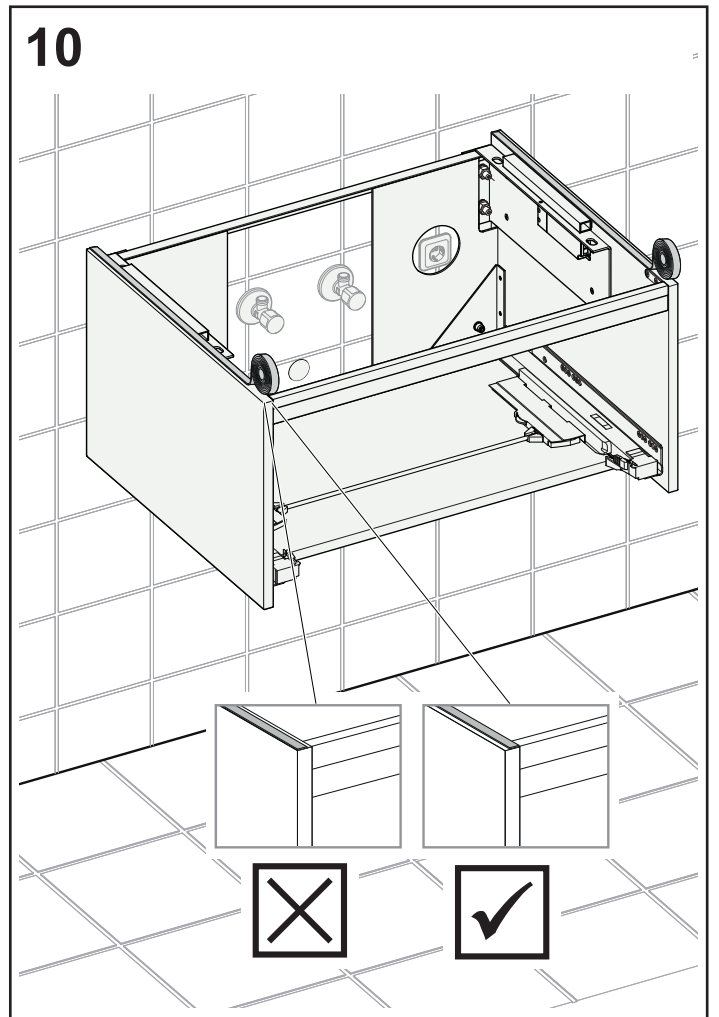
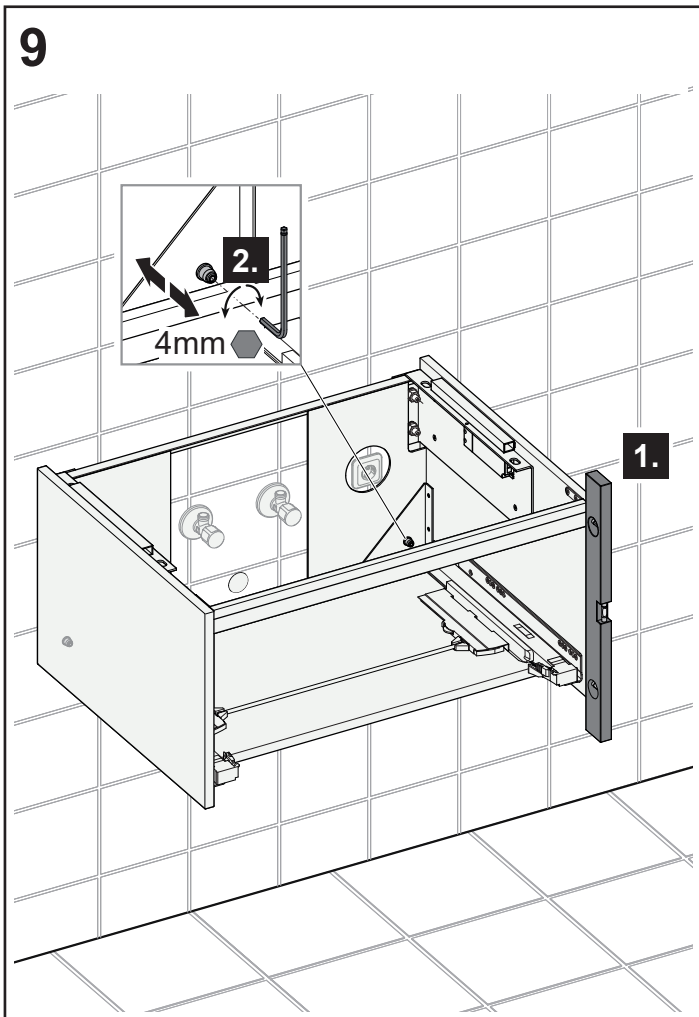
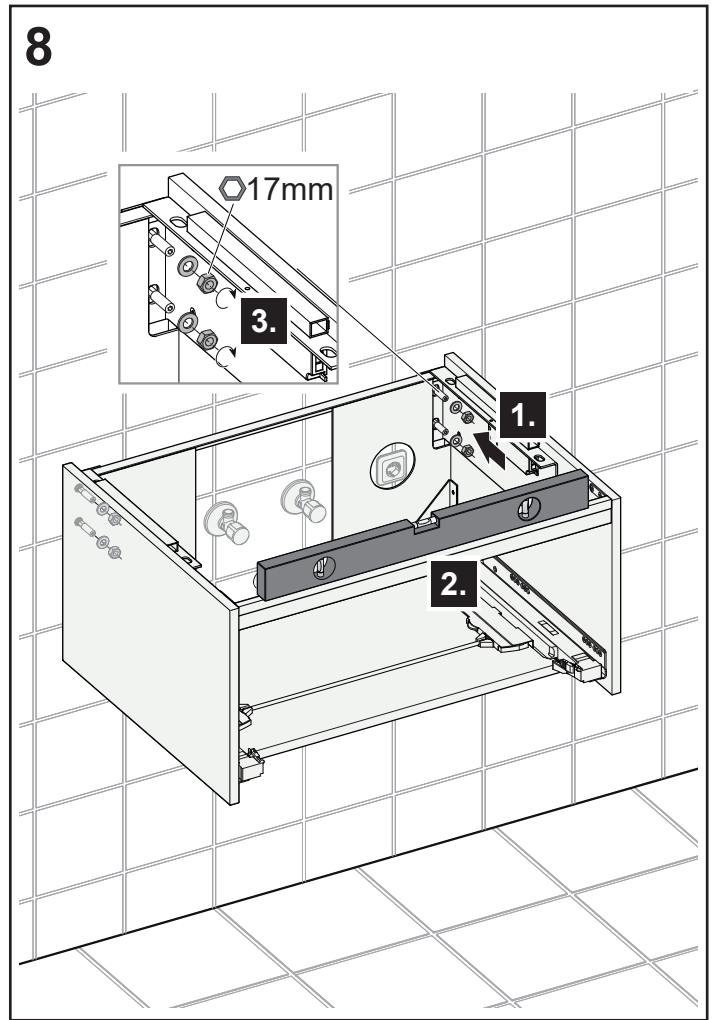
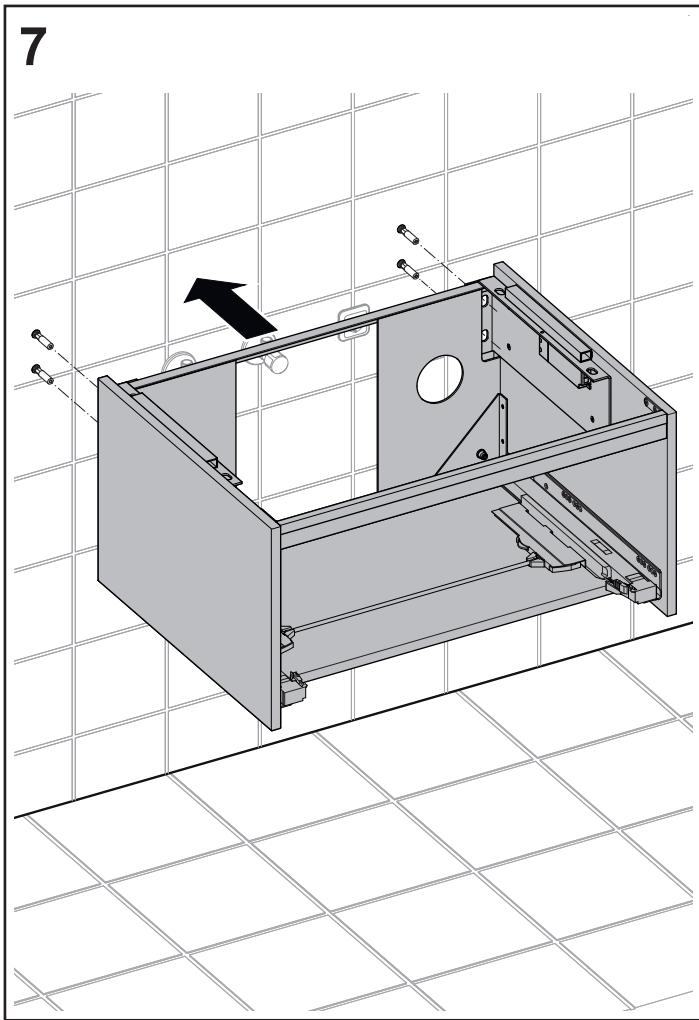
**Instalacja**, patrz rys. 1 na stronie 11 i dalsze.

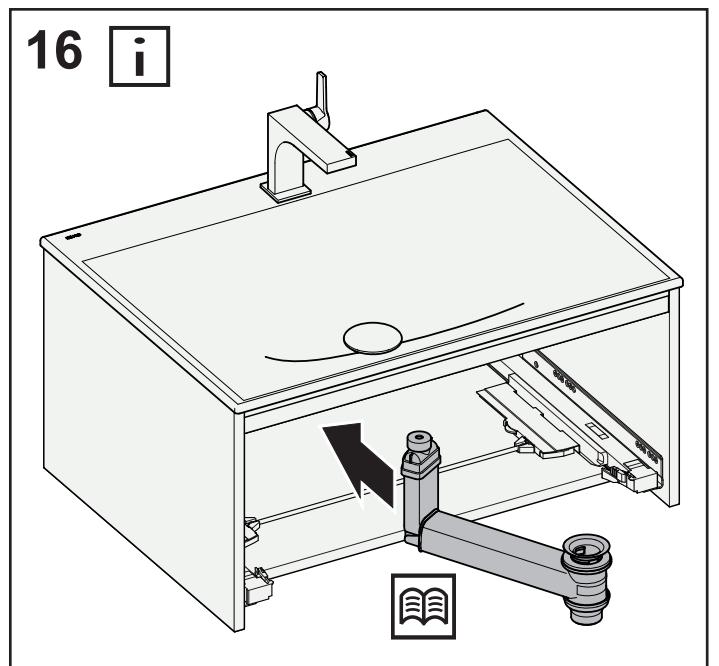
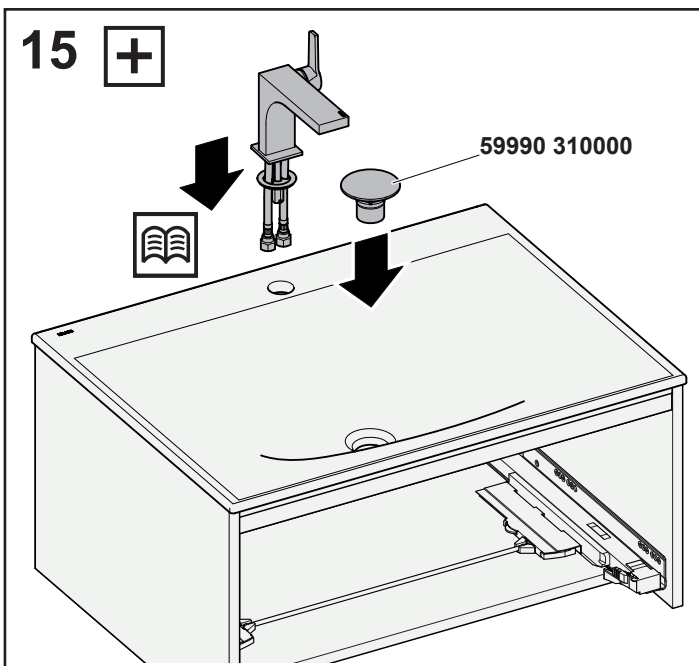
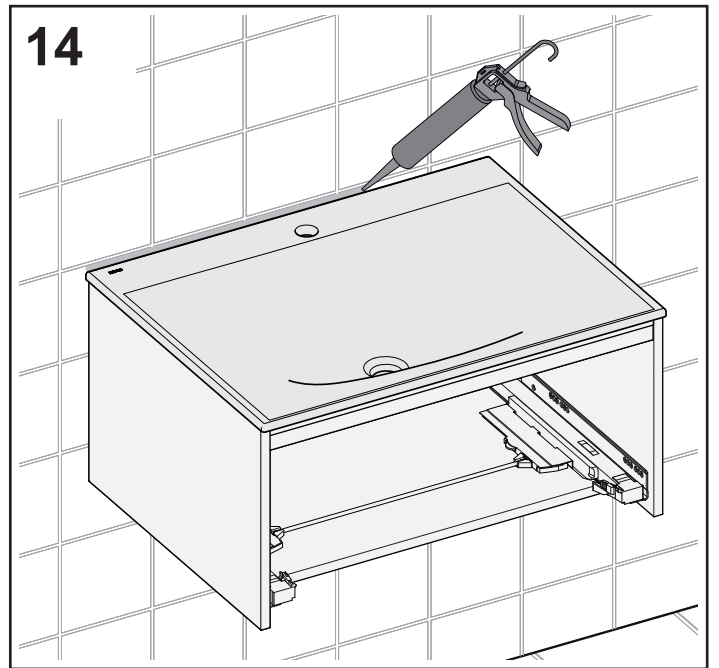
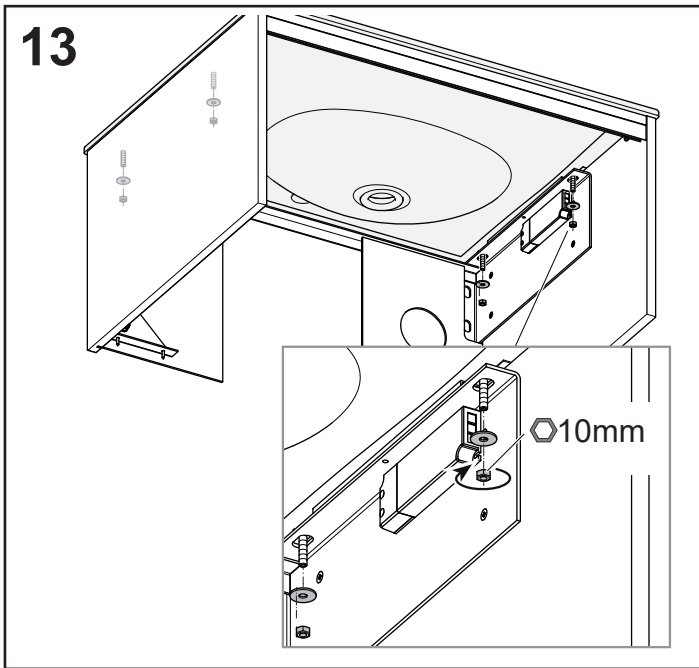
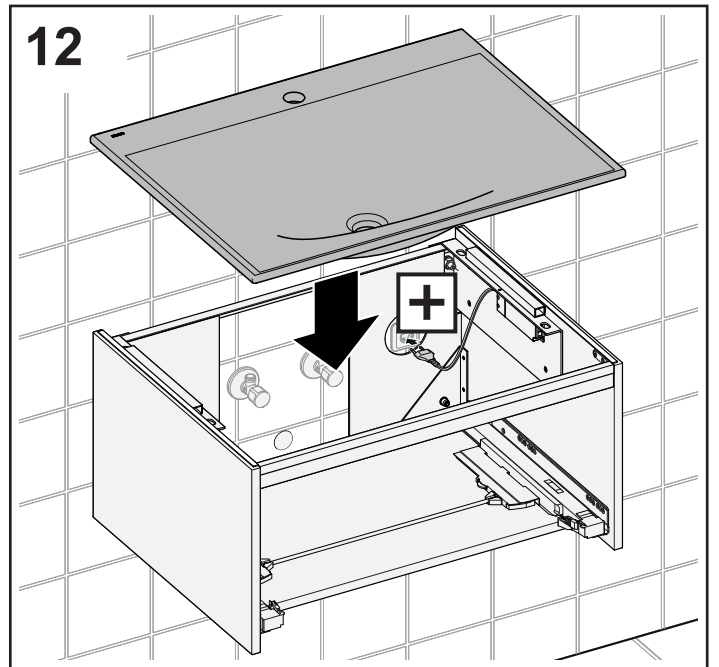
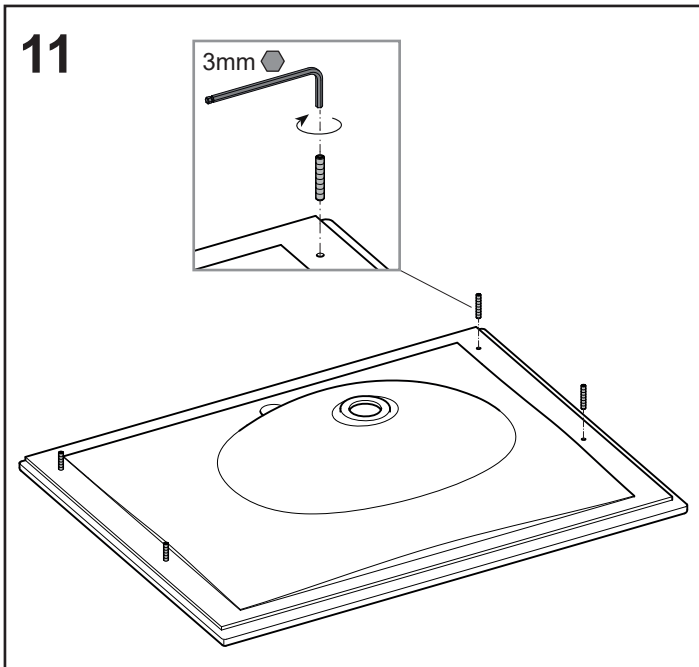


Informacje dotyczące gwarancji dostępne są w dołączonej **karcie pielęgnacyjno-gwarancyjnej**.

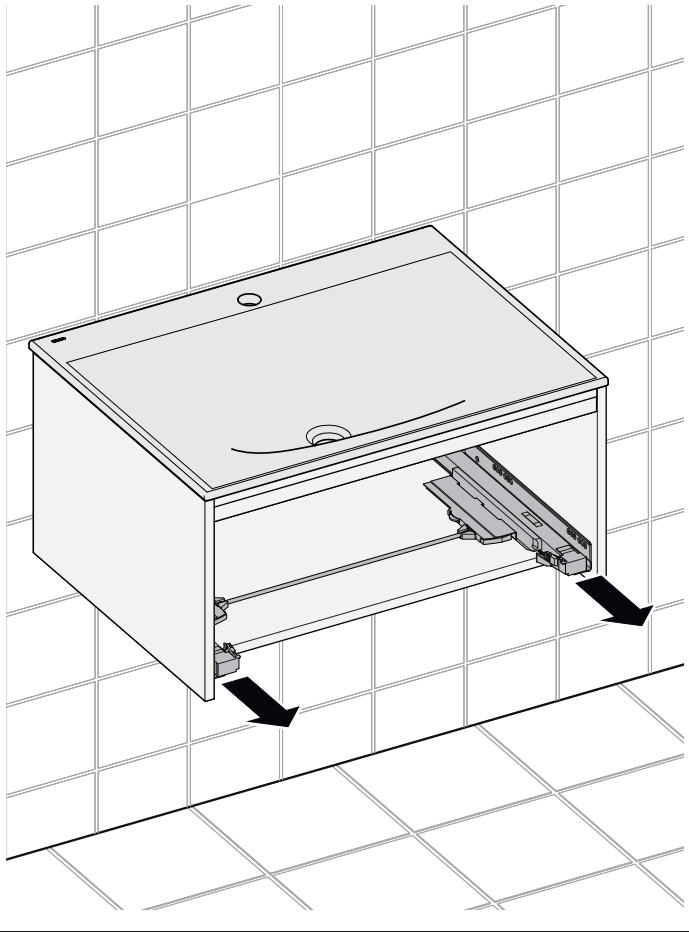




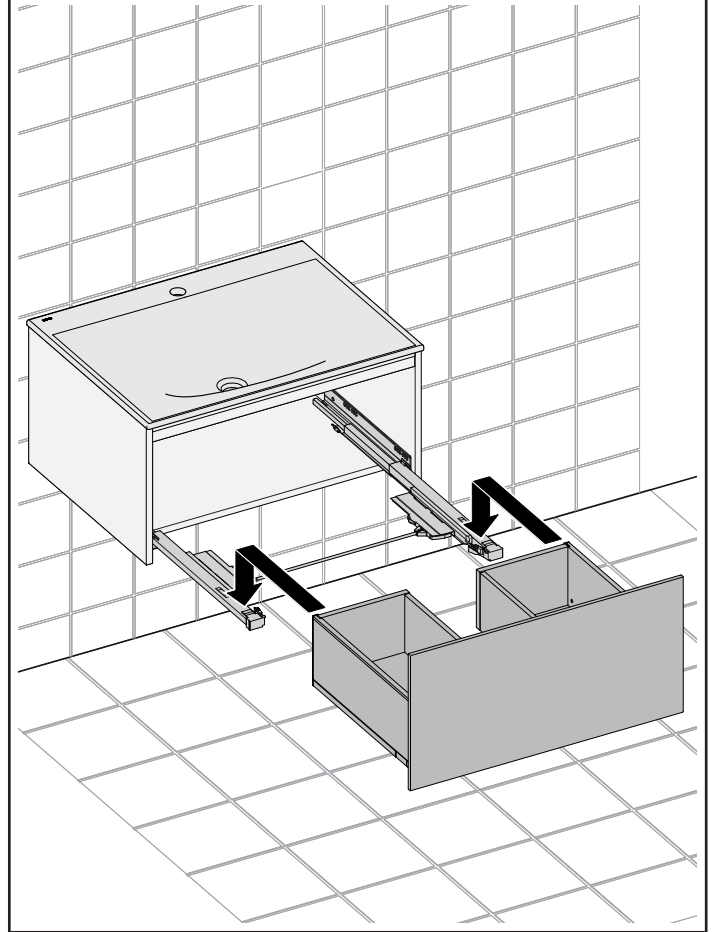




17



18



19

