



технические характеристики

Однорычажный смеситель

Chrome

Шарнирный излив с поворотом на 360°

Аэратор против известковых отложений M 24 x 1

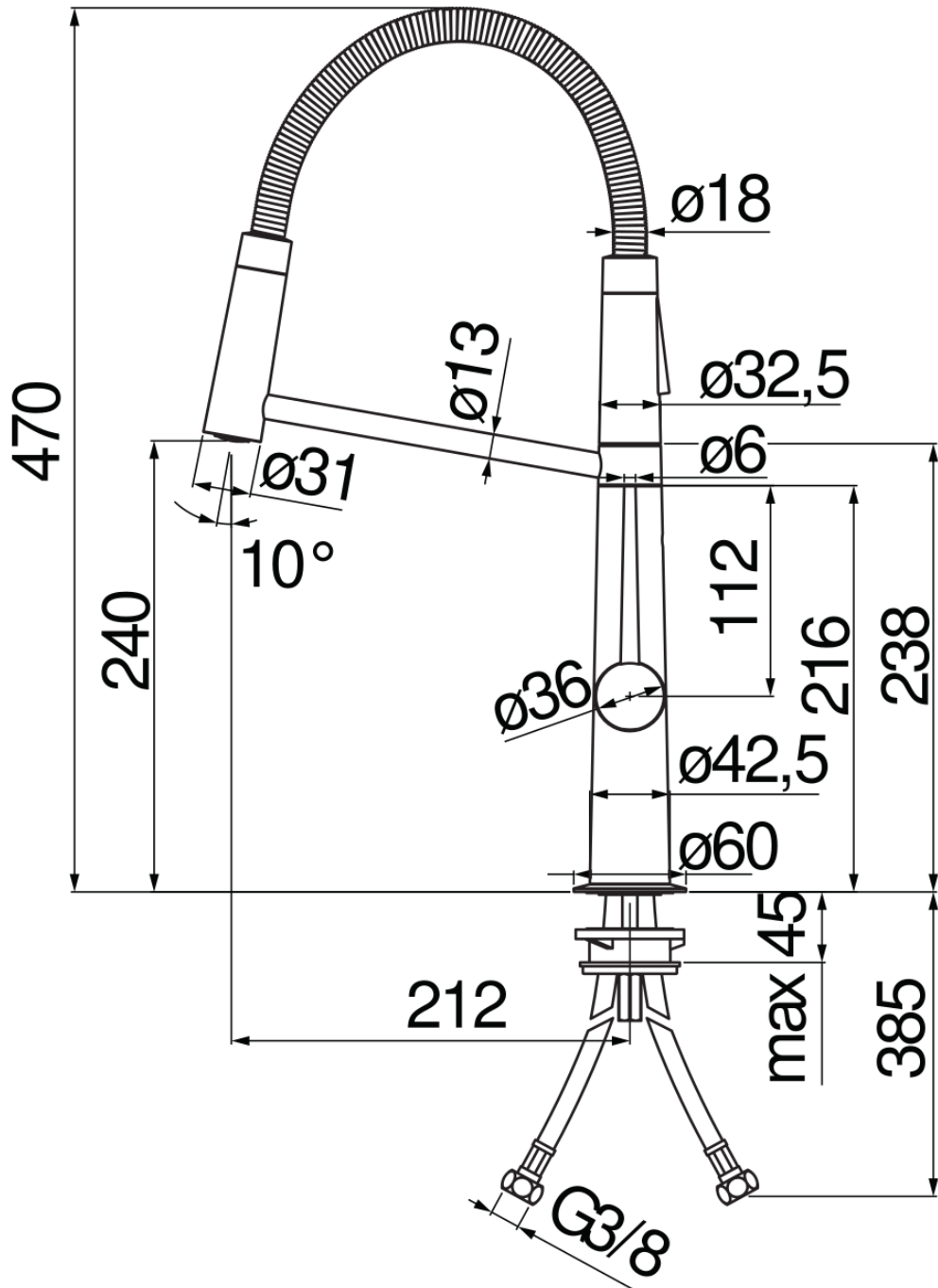
Одноструйный душ, поворачивающийся на 360° с магнитной подставкой

Шланг из нержавеющей стали Ø 3/8"

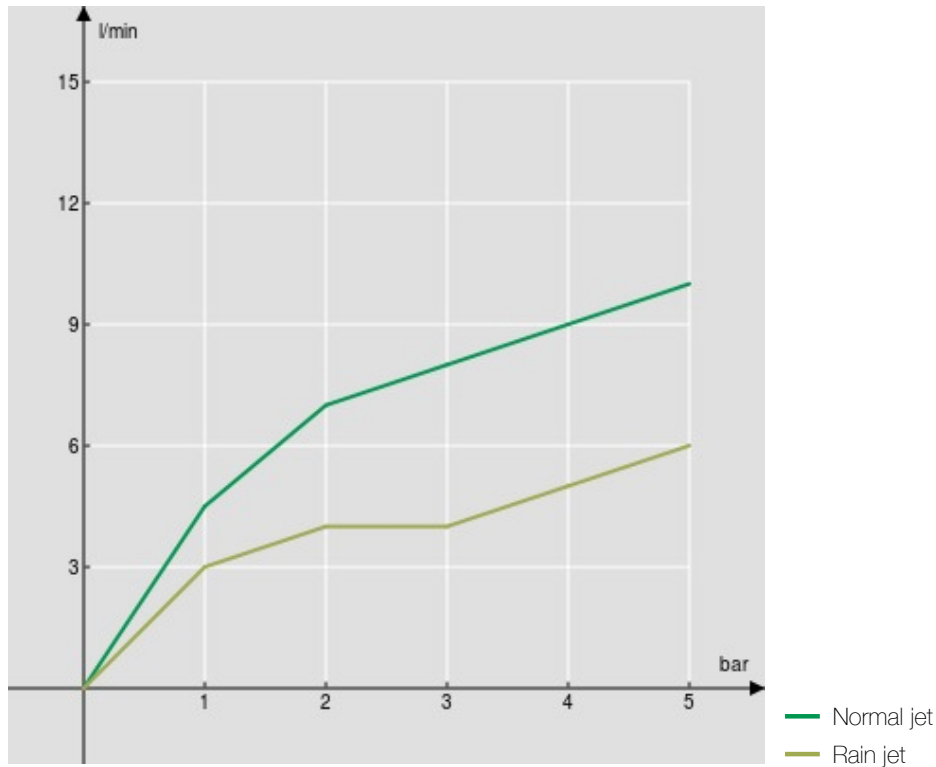
Ограничитель мощности с открытием в холодной воде

Ограничитель напора с торможением на 50%

упаковка: 56,5 x 29 x 7,1 cm / 0,011633 m³ / 3,548 Kg



FLOW RATE DIAGRAM: HOT/COLD WATER



FLOW RATE DIAGRAM: MIXED WATER

