

Fornelli

СПЕЦИАЛИСТ ПО ВСТРАИВАЕМЫМ ДУХОВЫМ ШКАФАМ
И ВАРОЧНЫМ ПОВЕРХНОСТЯМ

ДУХОВЫЕ ШКАФЫ

FEA 60 MERLETTO

FEA 60 MERLETTO IVORY
FEA 60 MERLETTO AN
FEA 60 MERLETTO PIATTO AN

АВТОНОМНЫЙ
ЭЛЕКТРИЧЕСКИЙ
ДУХОВОЙ
ШКАФ



RUS

Инструкция по применению

телефоны технической поддержки

www.fornelli.ru

8 495 641 41 43 для Московского региона

8 800 700 05 07 для других регионов РФ

Инструкция по установке и эксплуатации

Уважаемый потребитель!

Благодарим Вас за приобретение продукции FORNELLI. Мы надеемся, что данный прибор оправдает Ваши ожидания и станет прекрасным помощником на Вашей кухне. Для правильной и безопасной эксплуатации прибора, пожалуйста, ознакомьтесь со всеми пунктами данной инструкции. Просим Вас сохранять эту инструкцию на весь срок службы данного прибора.

В начале инструкции Вы узнаете о некоторых важных условиях безопасной работы прибора. Чтобы Ваш прибор длительное время находился в прекрасном состоянии, мы приводим множество полезных советов по уходу и чистке. Также эта инструкция даёт некоторые советы по экономии электроэнергии.

На случай, если когда-нибудь в процессе эксплуатации прибора возникнут неполадки, на последних страницах этой инструкции Вы сможете найти советы, как самостоятельно устранить мелкие неисправности.

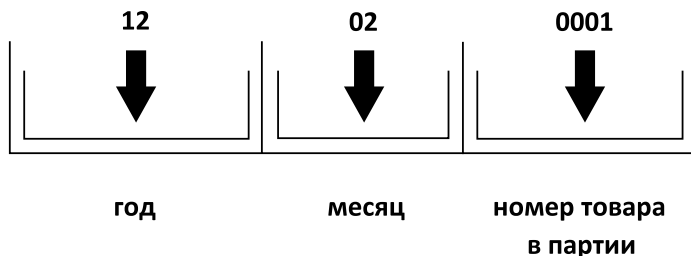
Ваш новый прибор изготовлен из высококачественных материалов и полностью соответствует всем стандартам ЕЭС.

Производитель оставляет за собой право вносить изменения в конструкцию с целью улучшения характеристик продукции. Наша бытовая техника постоянно совершенствуется, улучшаются характеристики приборов, обновляется дизайн, поэтому рисунки и обозначения в инструкции могут несколько отличаться от приобретённой Вами модели.

Желаем Вам приятного аппетита!

Дата изготовления прибора содержится в его серийном номере.

Серийный номер прибора указан на внутренней этикетке, которая размещена на духовом шкафу. Расшифровка серийного номера:



В данном примере прибор изготовлен в феврале 2012 года.

СОДЕРЖАНИЕ

СОВЕТЫ И УКАЗАНИЯ ПО БЕЗОПАСНОСТИ

Требования к подключению	2
Указания по безопасности	2
Как предотвратить повреждение прибора	3
Советы по экономии электроэнергии	3

КОМПЛЕКТАЦИЯ И ТЕХНИЧЕСКИЕ ХАРАКТЕРИСТИКИ

Комплектация	4
Технические характеристики духового шкафа	4

ВАШ НОВЫЙ ДУХОВОЙ ШКАФ

Эксплуатация духового шкафа	5
Панель управления	5
Элементы управления духовым шкафом	5
Таймер	6
Переключатель режимов работы духового шкафа	6
Термостат	8

РЕКОМЕНДАЦИИ ПО ПРИГОТОВЛЕНИЮ БЛЮД

Кулинарные советы	8
Советы по выпеканию	8
Рекомендации по приготовлению блюд	9

УХОД ЗА ДУХОВЫМ ШКАФОМ

Уход за духовым шкафом	11
------------------------------	----

МОНТАЖ ДУХОВОГО ШКАФА

Монтаж духового шкафа	12
Подключение к электросети	12
Утилизация отслужившего прибора	13
Замена лампы	13
Устранение мелких неисправностей	15

Изделие произведено в соответствии с европейскими стандартами и сертифицировано CE, TÜV, ISO 9001,



TM FORNELLI

ФОРНЕЛЛИ ЭЛЕТТРОДОМЕСТИЧИ С.Р.Л. ВИА ДЕЖИЛИ АУЗОНИ 7-01/А КАП 00 185, Рим, Италия
Производитель: АРДА (ЧЖЭЦЗЯН) ЭЛЕКТРИК КО., ЛТД, 166, ИНЬГУЙ НОТЕРН РОУД, НОВАЯ ИНДУСТРИ-
АЛЬНАЯ ЗОНА ЧЭНСИ, ЮНКАН, ЧЖЭЦЗЯН, 321300, КНР
Импортер: ООО «Орион Трейд», 117485, г. Москва, улица Академика Волгина, владение 2, строение 6

СОВЕТЫ И УКАЗАНИЯ ПО БЕЗОПАСНОСТИ

Внимание! Во избежание поломки перед включением техники в холодное время года, необходимо выдерживать ее в распакованном виде при комнатной температуре не менее 2-х часов.

ТРЕБОВАНИЯ К ПОДКЛЮЧЕНИЮ

Монтаж и установка прибора должны производиться только квалифицированными специалистами с соблюдением инструкции и схемы подключения.

Прибор должен быть подключен к надежной системе заземления, соответствующей действующим нормам электрической безопасности.

Производитель снимает с себя любую ответственность за ущерб, который может быть причинен людям и имуществу, в случае отсутствия или не качественного заземления прибора.

Перед первым включением обязательно проверьте, нет ли в духовке посторонних предметов, таких как элементы упаковки и т. д.

Внимание! Перед первым использованием мы рекомендуем прокаливать духовку с размещенными в ней на соответствующих уровнях решеткой и противнями, установив максимальную температуру нагрева духовки. Затем откройте дверцу духовки, включите кухонную вытяжку и проветрите комнату, чтобы удалить запах смазочных веществ, используемых для консервации оборудования во время его хранения до установки.

УКАЗАНИЯ ПО БЕЗОПАСНОСТИ

Используйте прибор только для приготовления продуктов, не используйте прибор для отопления помещений.

Во время работы прибор нагревается. Внутренние поверхности духового шкафа, нагревательные элементы и место выхода пара становятся горячими. Во время работы прибора не позволяйте детям находиться рядом.

Будьте поблизости от духового шкафа при приготовлении пищи на жиру или подсолнечном масле, так как масло при перегреве может воспламениться.

Сетевые провода электроприборов не должны соприкасаться с горячими элементами духовки — это может привести к повреждению изоляции проводов.

При возникновении неполадок отключите электропитание (выключите рубильник-автомат).

Запрещается хранить в духовом шкафу воспламеняющиеся предметы. При случайном включении они могут загореться.

При длительной работе на высокой температуре переключатели и ручка дверцы духового шкафа могут нагреваться, будьте осторожны!

СОВЕТЫ И УКАЗАНИЯ ПО БЕЗОПАСНОСТИ

КАК ПРЕДОТВРАТИТЬ ПОВРЕЖДЕНИЕ ПРИБОРА

Не накрывайте блюда, которые Вы готовите, и не кладите на дно духовки алюминиевую фольгу, так как при этом возникает чрезмерное накопление тепла, что приводит к изменению времени приготовления продуктов и разрушению эмали духового шкафа.

Не лейте воду в горячую духовку, при этом также может повредиться эмаль внутри духового шкафа.

При выпекании фруктового пирога мы рекомендуем пользоваться специальной достаточно глубокой формой, так как фруктовый сок, капающий с противня, оставляет пятна, которые практически невозможно удалить.

Не облакачивайтесь и не садитесь на открытую дверцу духовки. Дверца духового шкафа должна плотно закрываться, поэтому следите, пожалуйста, чтобы дверной уплотнитель всегда был чистым.

Ремонт прибора должен производиться только квалифицированными специалистами Службы сервиса, имеющими допуск на данный вид работ от фирмы-изготовителя. При самостоятельном ремонте или ремонте с привлечением случайных лиц может возникнуть опасность для пользователя.

СОВЕТЫ ПО ЭКОНОМИИ ЭЛЕКТРОЭНЕРГИИ

1. При длительном времени приготовления пищи Вы можете выключить духовой шкаф за 10 минут до окончания времени приготовления, при этом продукты

будут доведены до готовности за счет остаточного тепла духовки.

2. Не открывайте духовку чаще, чем необходимо. Вследствие открытия дверцы духовки пропадает немного тепла и время готовки увеличивается.

3. Вы можете использовать объем духовки оптимально, если выпекаете в продолговатых формах, стоящих параллельно на одном уровне, или выпекая на разных уровнях одновременно.

4. Используйте темные или черные формы для выпечки. Они лучше всего воспринимают жар духового шкафа.

5. Если Вы желаете готовить на гриле, для лучшего результата кладите продукты на середину решетки.

ИНФОРМАЦИЯ О СЕРТИФИКАЦИИ ПРОДУКЦИИ

Электрические духовые шкафы, представленные в данной инструкции по эксплуатации, сертифицированы органом по сертификации «ТЕСТБЭТ»

Регистрационный номер в Госреестре – РОСС RU.0001.11МЕ10

Электрические духовые шкафы, представленные в данной инструкции по эксплуатации, соответствуют требованиям по безопасности и ЭМС:

ГОСТ Р 52161.2.6-2006

ГОСТ Р 51318.14.1-2006(Р.4)

ГОСТ Р 51318.14.2-2006(Р.5,7)

ГОСТ Р 51317.3.2-2006(Р.6,7)

ГОСТ Р 51317.3.3-2008



Инструкция по установке и эксплуатации

КОМПЛЕКТАЦИЯ*

Ваш духовой шкаф относится к категории встраиваемой техники.

В комплект поставки духового шкафа входят:

- Духовой шкаф — 1 шт.
- Противень — 1 шт.
(Некоторые модели могут комплектоваться вторым противнем)
- Решетка — 1 шт.
- Держатель противня — 1 шт.
- Инструкция по применению.
- Комплект саморезов.

* Комплектация может быть изменена без предварительного уведомления.

ТЕХНИЧЕСКИЕ ХАРАКТЕРИСТИКИ ДУХОВОГО ШКАФА

Это оборудование соответствует следующим стандартам ЕЭС:

- 73/23/ЕЕС — по низкому напряжению;
- 89/336/ЕЕС — по электромагнитной совместимости;
- 93/68/ЕЕС — по общим стандартам;
- 89/109/ЕЕС — по материалам или объектам, которые могут входить в контакт с пищевыми продуктами.

Заводская табличка с обозначением модели духового шкафа, серийным номером и с указанием максимальной потребляемой мощности находится на верхней поверхности встраиваемой части, либо на фронтальной части корпуса открытой духовки.

Размеры элементов духового шкафа и ниши для его встраивания.

Объем духового шкафа: общий – 60 л., полезный – 56 л.

Вес нетто, кг: 37.

Размеры элементов духового шкафа, мм	Высота	Ширина	Глубина (длина)
Размеры лицевой панели	594(*589)	594	23
Размеры встраиваемой части	566,5	555	543
Размеры ниши для встраивания	600	558	588

(*для духового шкафа FEA 60 MERLETTO IVORY)

Мощности нагревательных и других элементов духового шкафа, максимальная общая потребляемая мощность, Вт

Напряжение питания: 220—240 В~, 50/60 Гц.

Класс энергоэффективности: A

Класс защиты: 1

Элемент	FEA 60 MERLETTO
Гриль	2064
Верхний нагревательный элемент	940
Нижний нагревательный элемент	1140
Кольцевой нагревательный элемент	1640
Мотор конвектора	27
Мотор тангенциального охлаждения	10
Лампа освещения духовки	25
Максимальная потребляемая мощность	2140

ЭКСПЛУАТАЦИЯ ДУХОВОГО ШКАФА

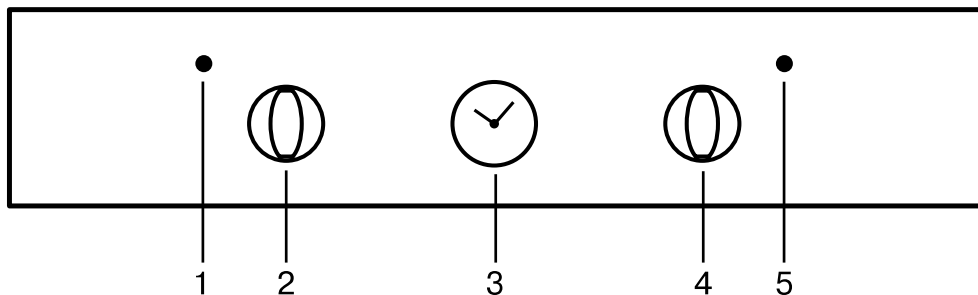


Рис. 1. Панель управления

ПАНЕЛЬ УПРАВЛЕНИЯ

Общий вид панели управления режимами работы духового шкафа показан на рис. 1, где представлены следующие элементы:

1. Контрольная лампа включения любого рабочего режима духового шкафа.
2. Поворотный переключатель режимов работы духового шкафа, используется для выбора режима приготовления пищи.
3. Программируемые часы.
4. Поворотный переключатель регулировки температуры (термостат), используется для установки необходимой температуры приготовления пищи из значений (от 50 до 270°C), указанных вокруг переключателя.
5. Контрольная лампа нагрева духовки, горит, пока духовой шкаф нагревается до заданной термостатом температуры и гаснет, когда заданная температура достигнута и, термостат временно отключает нагревательные элементы.

ОРГАНЫ УПРАВЛЕНИЯ ДУХОВЫМ ШКАФОМ

Ваш новый духовой шкаф имеет многофункциональную систему для приготовления пищи, что дает возможность выбрать наиболее подходящий режим приготовления задуманного Вами блюда. Нужный режим выбирается с помощью различных переключателей, находящихся на панели управления.

Для понижения температуры внешней поверхности духового шкафа, встроенного в кухонную мебель, модель оборудована охлаждающим вентилятором. Вентилятор включается при срабатывании термореле, когда температура внешней части духовки шкафа достигнет 70° С. После включения вентилятора, Вы можете ощутить, как теплый воздух выходит через зазор между панелью управления и дверцей духового шкафа.

Примечание: После окончания приготовления пищи вентилятор продолжает работать, пока духовка не остынет.

Инструкция по установке и эксплуатации

Все режимы функционирования духового шкафа, вне зависимости от исполнения переключателей управления, имеют свое обозначение и на панели управления изображаются в виде соответствующих пиктограмм. Рассмотрим последовательно назначение переключателей и их положений.

ТАЙМЕР

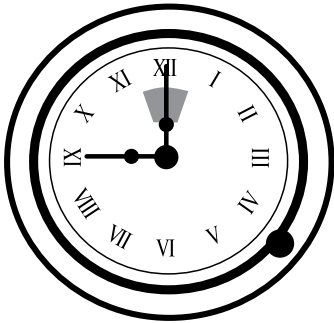


Рис. 2. Электромеханический таймер на 180 минут

Электромеханический таймер предназначен для:

– Отображения часов и минут реального времени. Для установки нужного значения часов необходимо нажать на ручку управления таймером и крутить её против часов стрелки до необходимого значения.

– Включения выключения духового шкафа. Если в «окошке», находящемся на циферблате часов ниже цифры 12, отображается перечёркнутый колокольчик, духовой шкаф выключен, не горит свет и не работают ни какие функции нагрева. Данная функция может употребляться как блокировка духового шкафа. Для установки этой функции ручку

управления необходимо крутить против часовой стрелки до схематичного изображения перечёркнутого колокольчика.

– Приготовления блюд в течении определённого времени. Время не может быть больше 180 минут. По истечении установленного времени, нагревательные элементы отключаются и духовой шкаф будет издавать сигнал об окончании приготовления. В этом режиме, в «окошке на циферблате, отображается выставленное время, постепенно сходящее к нулю.

Для установки необходимого времени готовки, необходимо ручку управления таймером крутить против часовой стрелки до необходимого значения.

– Приготовление блюд в ручном режиме. В этом режиме, за временем приготовления следит сам потребитель. При работе ручного режима в «окошке» на циферблате отображается схематичное изображение ладони. Для включения данной функции необходимо ручку управления таймером крутить против часовой стрелки до появления в «окошке» необходимого нужного схематичного изображения.

Работа электромеханического таймера в любых режимах, возможна только при подключении духового шкафа к электропитанию.

Инструкция по установке и эксплуатации

Внимание! Очень важно!

Пока Вы не выставите время готовки, при автоматическом режиме, или не установите ручку таймера в ручной режим, духовой шкаф не включится даже если Вы уже установили все другие переключатели, задающие режимы работы духового шкафа, в требуемое положение.

ПЕРЕКЛЮЧАТЕЛЬ РЕЖИМОВ РАБОТЫ ДУХОВОГО ШКАФА

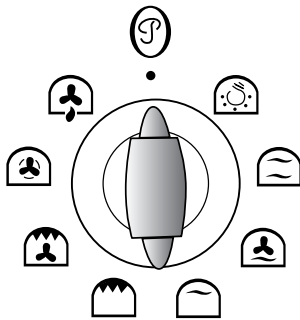





Рис. 3. Переключатель режимов работы духового шкафа

Выключено


 Все нагревательные элементы и освещение внутри духовки выключены.

 Все нагревательные элементы выключены, включено лишь освещение духовки. Этот режим удобно использовать при подготовке к чистке внутренней полости духовки, чтобы рассмотреть, что именно необходимо чистить.


Верхний и нижний нагрев

 Работают верхний и нижний нагревательные элементы. Нагрев равномерно подается сверху и снизу на выпечку и жаркое, этот режим идеально подходит для выпекания хлеба, бисквитного торта или фруктового пирога на одном уровне. А также – для постного жаркого из телятины и дичи.


Нижний нагрев с конвекцией

 Воздух, подогретый нижним нагревательным элементом, равномерно направляется вентилятором конвектора на продукты, готовящиеся при выбранной температуре от 50° С до 250° С. Этот режим может использоваться, например, для стерилизации продуктов.


Верхний нагрев

 Работает только верхний нагревательный элемент. Эта функция идеально подходит для особенно тонкой выпечки.

Гриль

 В этом случае включается только нагревательный элемент гриля, находящийся в верхней части духовки. Он может прожаривать большее количество продуктов и идеально подходит для бифштексов, курицы и индейки, рыбы и тостов.

Гриль с конвекцией

 Вентилятор работает совместно с нагревательным элементом гриля, расположенным в верхней части духовки. Использование гриля с конвекцией вполне заменяет вертел. При-

Инструкция по установке и эксплуатации

готовление пищи производится при выбранной температуре от 50° С до 250° С. При жарке мяса этот режим сохранит верхнюю часть блюда свежей, а циркулирующий горячий воздух приготовит его внутри. Этот режим также может использоваться для подогрева пищи, причем ее не надо слишком часто переворачивать. Жарка должна производиться только при закрытой дверце духовки.

3D-конвекция



Включаются вентилятор и круговой нагревательный элемент, расположенные в задней стенке духовки, горячий воздух циркулирует по всей духовке, создавая на всех уровнях равномерную температуру. Различные блюда могут готовиться одновременно на нескольких уровнях, экономя тем самым время и энергию.

Размораживание



Работает только вентилятор конвектора. Используется для ускорения процесса размораживания и/или сушки продуктов посредством принудительной циркуляции воздуха. Дверь духовки должна быть закрыта.

ТЕРМОСТАТ

С помощью этого переключателя (позиция **3** на рис. 1) выбирается температура внутри духовки, при которой будет готовиться пища. Температура устанавливается плавным поворотом переключателя по часовой стрелке в пределах от 50°С до 270°С. Индикатором нагрева духовки до заданной температуры служит «Контрольная лампа нагрева духовки» (позиция **4** на рис. 1). Если лампа горит, то это означает, что нагревательные элементы духовки, выбранные переключателем выбора режима работы, включены, и духовка пока не нагрелась до заданной температуры. Как только температура в духовке превысит заданную температуру, нагревательный элемент духовки отключится, а «Контрольная лампа нагрева духовки» погаснет. Таким образом, попеременно включая и выключая нагревательные элементы духовки, термостат поддерживает в ней заданную температуру.

Внимание!

НАПОМИНАЕМ, если хотя бы один из двух переключателей, находящихся на панели управления, не будет выведен из положения «**ВЫКЛЮЧЕНО**», а таймер не установлен в один из режимов (ручной или автоматический), Ваш духовой шкаф **НЕ ВКЛЮЧИТСЯ!**

Инструкция по установке и эксплуатации

КУЛИНАРНЫЕ СОВЕТЫ

Некоторые рекомендации по температуре и времени приготовления блюд Вы можете найти в нашей инструкции. Более подробные сведения по этим вопросам приводятся в специализированной литературе по кулинарии.

Обращаем Ваше внимание на то, что в таблице приведены данные из расчета размещения продуктов в холодную духовку. При предварительном разогреве духовки время готовки сокращается на 5—10 минут.

В зависимости от свойств и количества приготавливаемого продукта, уровня в духовке, где размещается готовящийся продукт, температура и время готовки будут разными.

В таблице представлено по два варианта приготовления одного и того же блюда. Каждый вариант занимает в строке последовательно по три столбца таблицы. Приведенные ниже данные приблизительные, так как режим и время готовки изменяются в зависимости от количества и качества продуктов.

СОВЕТЫ ПО ВЫПЕКАНИЮ

Температура и длительность выпекания зависят от свойств и количества теста, поэтому значения в таблице даны в виде интервала. Начинайте выпекать при более низких значениях температуры, приведенной в этой таблице, а затем, при необходимости, переходите к более высоким значениям температуры выпекания. Впрочем, более низкие значения температуры всегда обеспечивают более равномерное подрумянивание.

Внимание!

Во всех случаях формы для пирогов ставьте на решетку.

Пирог подгорел сверху. Выпечку в духовке поместите ниже, уменьшите температуру и немного увеличьте время выпекания.

Пирог подгорел снизу. Выпечку поставьте выше и установите в следующий раз более низкую температуру.

Вы выпекаете на нескольких уровнях (без режима «конвекция»). Выпечка получается на верхнем уровне более темной, чем на нижнем. Выберите температуру чуть ниже, выпечка будет выпекаться равномернее. Выпечка, помещенная в духовку одновременно на разных уровнях, не может быть готова в одно время. Дайте выпечке на нижнем противне пропечься на 5—10 минут больше или установите противень раньше.

Плоское печенье не отделяется от противня. Поместите на короткое время противень еще раз в духовку, а затем сразу отделите печенье.

Пирог не отделяется от формы при переворачивании. Еще раз осторожно отделите выпечку ножом от края формы. Переверните ее снова и накройте в несколько слоев влажным холодным полотенцем. В следующий раз хорошо смажьте форму жиром и дополнительно посыпьте ее толчеными сухарями.

Вы измерили температуру духовки собственным термометром и обнаружили разницу в значениях. Температура духовки замеряется изготовителем с помощью тестовой решетки через определенное время в средней точке духовки. Выбранная посуда и принадлежности влияют на измеренное зна-

Инструкция по установке и эксплуатации

РЕКОМЕНДАЦИИ ПО ПРИГОТОВЛЕНИЮ БЛЮД

	Темп. С	Положение/ уровень противня	Время готовки	Темп. С	Положение/ уровень противня	Время готов- ки
Бисквит	180	3	20-25	160	1 или 1и3	25-30
Пшеничная лепешка	230	4	10-15	210	1 или 1и3	10-15
Маленькие бисквитные кексы	180	3	15-20	160	1 или 1и3	15-20
Пирожные	200	3	30-45	180	1	35-45
Пирожные с глазурью	200	3	20-30	180	1 или 1и3	25-35
Заварные пирожные	230	4	15-30	210	1 или 1и3	20-35
Печенье	200	3	10-15	180	1 или 1и3	15-20
Хлеб	220	2	20-40	200	1	25-45
Лазанья	200	3	30-40	180	1	35-45
Пицца	220	1	20-25	200	1	25-30
Говядина	200	2	20-30	180	1	20-30
Свинина	200	2	30	180	1	30-35
Баранина	190	2	25	170	1	25
Курица	190	2	20	170	1	20-25
Утка	190	2	30	170	1	35
Гусь	190	2	20	170	1	25
Индейка	170	1	20	160	1	25
Овощи	200	3	30-40	180	1	35-45
Мясная запеканка	160	2	2-3 часа	150	1	2-4 часа

Инструкция по установке и эксплуатации

чение. Поэтому значения собственных измерений всегда будут отличаться от заданной температуры.

Как установить, пропеклось ли не дрожжевое тесто. Приблизительно за 10 минут до окончания указанного в рецепте времени проткните выпечку деревянной палочкой в самом высоком месте. Если к палочке не прилипло тесто, пирог готов.

Пирог хорошо поднялся в середине, но опадает по краям. Не смазывайте жиром края круглой формы. После выпекания пирог осторожно отделите от формы ножом.

При выпекании может образовываться водяной пар. Большая его часть удаляется через отвод для испарений. Он может конденсироваться на кухонной плитке и рядом стоящей мебели. Это обычное физическое явление.

Инструкция по установке и эксплуатации

УХОД ЗА ДУХОВЫМ ШКАФОМ

Внимание!

Перед началом чистки дождитесь, пока духовой шкаф остынет. Отсоедините духовой шкаф от электросети, вытащив штепсельную вилку из розетки или выключив питание сети.

Для чистки прибора не применяйте чистку под струей пара или чистку под высоким давлением.

Вполне достаточно протереть прибор снаружи влажной тряпкой. Если этого недостаточно, используйте моющее средство или теплую воду с мылом. Если загрязнение сильное и с помощью простого моющего средства трудно удаляется, используйте специальную пену для чистки духовых шкафов. Средство для чистки духовых шкафов наносите только на эмалированные поверхности.

Ни в коем случае не используйте для чистки абразивные чистящие средства, после них могут появиться матовые пятна и царапины. Если подобные чистящие средства все же случайно были использованы, сразу же смойте их водой.

Противни можно мыть мягкой губкой с использованием моющего средства для мытья посуды или в посудомоечной машине. Для мытья хромированных направляющих для противней также используйте средство для мытья посуды и мягкую губку. Для удаления сильно пригоревших пятен воспользуйтесь более жесткой губкой. После мытья, пожалуйста, протрите поверхности сухой тряпкой.

Для облегчения чистки Вы можете снять дверь духовки (см. рис. 4).

Полностью открыть дверцу духового шкафа. Перевести крючок (В) петли (А) из нормального положения в крайнее заднее, на обеих петлях. Прикрыть дверь до положения, когда крючки (В) упрутся в край выреза в двери духового шкафа.

Потянуть дверь вверх и от себя. Когда дверь будет приподнята на достаточную высоту, аккуратно вынуть петли из гнезд в корпусе духового шкафа.

УСТАНОВКА двери производится в обратной последовательности.

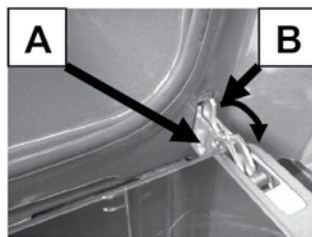


Рис. 4.

ВНИМАНИЕ:

Не трогать крючки, блокирующие дверцу, когда она снята. Не ставить большой вес на дверцу и не становиться на нее ногами. Это может поломать дверцу или поранить пользователя. Не пользоваться духовым шкафом до тех пор, пока дверца не будет правильно установлена.

Инструкция по установке и эксплуатации

МОНТАЖ ДУХОВОГО ШКАФА

Внимание! Духовой шкаф должен устанавливаться квалифицированными специалистами.

Подключение духового шкафа к электрической сети и все работы с электрическими деталями шкафа должны производиться только при отключенной подаче электроэнергии.

Если духовой шкаф устанавливается в непосредственной близости от других электроприборов, находящихся на кухне, нужно убедиться, что они не мешают друг другу. Перед первым включением убедитесь, что все защитные пленки, используемые при транспортировке устройства, удалены.

Соприкасающиеся с духовым шкафом поверхности кухонной мебели должны выдерживать температуру нагрева до 100°C. В противном случае они могут быть повреждены или деформированы из-за высокой температуры. Для мебели, которая не приспособлена для таких температур, мы рекомендуем Вам перед монтажом установить на стенки корпуса мебели защитные теплоизолирующие накладки. Эти защитные накладки могут быть заказаны и приобретены Вами в организациях, занимающихся продажами кухонь.

Производитель снимает с себя всякую ответственность за ущерб, причиненный людям или имуществу, который явился следствием неправильной установки или ошибочного использования духового шкафа.

Прежде чем приступать к монтажу, убедитесь, что ниша в кухонной мебели, предназначенная для установки Вашего встраиваемого духового шкафа, соот-

ветствует размерам, представленным на Рис. 6. В нише под духовку между задней стенкой и полкой, на которую будет установлен духовой шкаф, для обеспечения вентиляции духовки должна быть оставлена щель не менее 45 мм. Для предотвращения возможных повреждений и перегрева, должен быть обеспечен зазор позади духовки между духовкой и задней стенкой кухонной мебели не менее 30 мм.

Духовой шкаф может быть установлен в стандартный проем как это показано на рис. 6, как под столешницей, так и в колонне.

Крепление духового шкафа к мебели осуществляется 4 винтами, располагаемыми в специальных отверстиях ях рамки (см. рис. 7).

Будьте осторожны при установке духового шкафа в проем и не пользуйтесь дверцей в качестве рычага, пользуйтесь специальными транспортировочными ручками.

ПОДКЛЮЧЕНИЕ К ЭЛЕКТРОСЕТИ

Убедитесь, что напряжение и частота электросети соответствуют требованиям, указанным на заводской табличке, которая находится на нижней правой части лицевой стороны духовки, и видна после открытия дверцы духовки.

Прибор рассчитан на работу от сети 220—240 В~ однофазного тока с частотой 50/60 Гц.

Электрическая разводка должна иметь контакт заземления.

После подключения и встраивания в кухонную мебель убедитесь, чтобы розетка, используемая для подключения прибора, была легкодоступна.

Прибор поставляется с кабелем электропитания. Кабель электропитания

Инструкция по установке и эксплуатации

следует оснастить вилкой, выдерживающей указанную на табличке с техническими данными нагрузку. Если по каким-либо причинам не хватило длины кабеля, квалифицированному специалисту разрешается заменить кабель более длинным, а не наращивать имеющийся. При выборе кабеля стоит обратить внимание на его термостойкость и соответствующее сечение.

УТИЛИЗАЦИЯ ОТСЛУЖИВШЕГО ПРИБОРА

Данное изделие не подлежит утилизации в качестве бытовых отходов. Вместо этого его следует сдать в соответствующий пункт приема электронного и электрооборудования для последующей утилизации. Соблюдая правила утилизации изделия, Вы поможете предотвратить причинение окружающей среде и здоровью людей потенциального ущерба, который возможен, в противном случае, вследствие неподобающего обращения с подобными отходами. За более подробной информацией об утилизации этого изделия просьба обращаться к местным властям, в службу по вывозу и утилизации отходов или в магазин, в котором Вы приобрели изделие.



До момента отправления на утилизацию отслуживший прибор должен храниться в безопасном для детей состоянии.

При подготовке изделия к утилизации следует вытащить сетевую вилку из розетки и привести сетевой кабель и вилку в нерабочее состояние (например, перерезать кабель). Этим Вы исключите возможность несанкционированного пользования изделием.

ЗАМЕНА ЛАМПЫ

Для освещения внутренней полости духовки применяется специальная высокотемпературная лампа T 300°C с цоколем E14, мощностью 25 Вт.

ВНИМАНИЕ!

Перед заменой лампы выключите электропитание.

Снимите защитный плафон, выверните перегоревшую лампу. Вместо нее вверните лампу с аналогичными характеристиками. Установите защитный плафон (рис. 8).

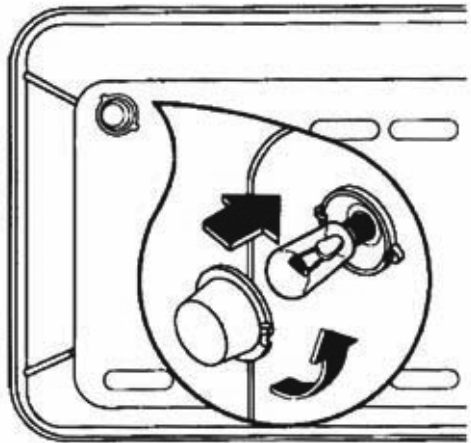


Рис. 8. Замена лампы

ДУХОВЫЕ ШКАФЫ

Инструкция по установке и эксплуатации

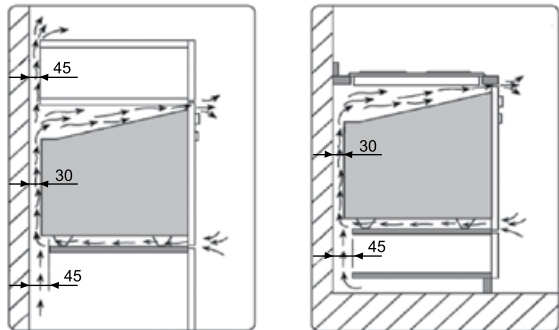
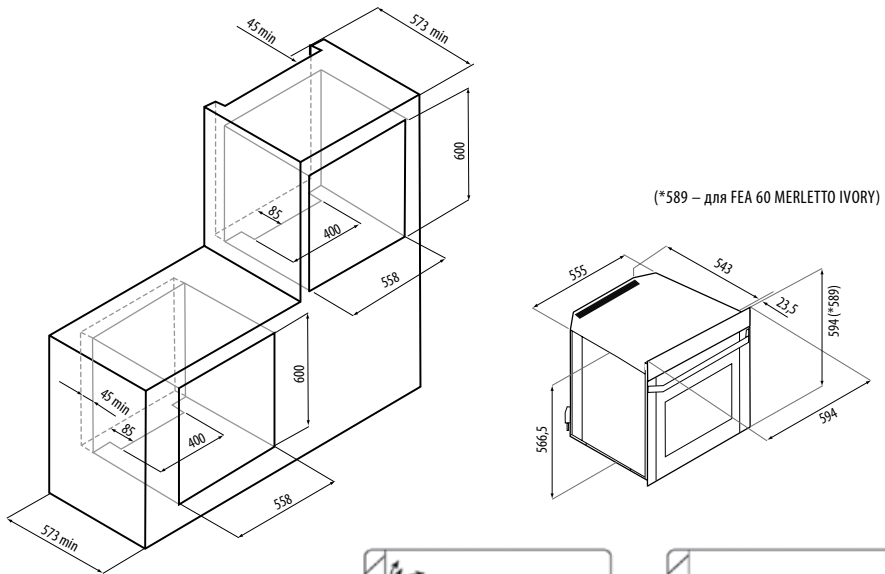


Рис. 6. Схема по встраиванию духового шкафа

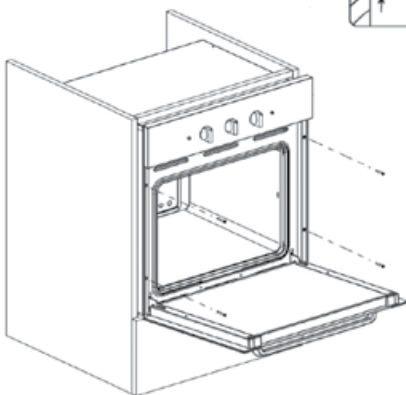


Рис. 7. Крепление духового шкафа к мебели

УСТРАНЕНИЕ МЕЛКИХ НЕИСПРАВНОСТЕЙ

Неисправность	Возможные причины	Указания/Устранение
Духовой шкаф не работает	Сработали предохранители	Проверьте предохранители в электрощите
	Отключено электропитание	Проверьте, есть ли на кухне свет
	На таймере не установлен один из двух режимов (ручной или автоматический)	Установить режим с помощью ручки управления часов