

Уважаемый покупатель!

Благодарим вас за приобретение этого качественного изделия производства компании ASKO.

Надеемся, что эта машина прослужит вам долго. Строгость линий, высокое качество и возможность ежедневного использования — вот отличительные черты скандинавской техники. Благодаря этим характеристикам все наши товары пользуются огромной популярностью в мире.

Чтобы оценить все преимущества новой посудомоечной машины, перед ее использованием ознакомьтесь с инструкциями по эксплуатации. В них также содержится информация об охране окружающей среды.

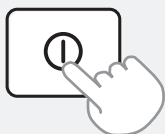
**Инструкция по эксплуатации**

**Посудомоечная машина
ASKO D5896XXL**

Содержание

Панель управления	2	Поиск и устранение неисправностей	18
Указания по технике безопасности	3	Информация для тестового запуска	22
Перед первой мойкой	4	Техническая информация	24
Загрузка машины	5	Установка	25
Использование посудомоечной машины	8	Сервис	26
Настройки	12	Таблица программ	28
Уход и очистка	15	Ваши заметки	29

Панель управления



Для включения машины нажмите и удерживайте главный выключатель электропитания, пока не загорится подсветка дисплея.



- | | | |
|-------------------------------|--|----------------------------|
| 1 Кнопка навигации < (назад) | 3 Option/Set (Опция / Сохранить настройку) | 5 Индикатор ополаскивателя |
| 2 Кнопка навигации > (вперед) | 4 Дисплей | 6 Индикатор соли |
| | | 7 Start/Stop (Старт/ Стоп) |

Панель оборудована сенсорными кнопками, при нажатии которых раздаются звуковые сигналы (см. главу «Настройки»).

Указания по технике безопасности

Общие положения

- Ознакомьтесь с инструкцией по эксплуатации и сохраняйте ее в надежном месте!
- Посудомоечную машину запрещено использовать в любых целях, не указанных в этих инструкциях по эксплуатации.
- Ставьте на дверцу машины и в ее корзины только посуду.
- Не оставляйте дверцу машины открытой, поскольку о нее можно споткнуться.
- Применяйте только моющие средства, предназначены для посудомоечных машин!
- Эта машина пригодна для использования детьми в возрасте 8 лет и старше, людьми с ограниченными физическими или умственными способностями, слабой памятью, а также людьми, не имеющими достаточного опыта и знаний. Использование машины этими людьми возможно лишь под присмотром или после прохождения инструктажа по эксплуатации машины и возможным рискам. Запрещается очистка машины детьми без присмотра.
- Не разрешайте детям играть с машиной.
- Замену поврежденного сетевого кабеля должен выполнять только квалифицированный электрик.
- Эта посудомоечная машина предназначена для использования в домашнем хозяйстве и подобных условиях.
- Не загружайте в машину посуду с остатками растворителей. Это может привести к взрыву. Также в машине запрещено мыть посуду, покрытую золой, воском или смазкой.

ПРЕДОСТЕРЕЖЕНИЕ!

Ножи и другие острые предметы необходимо располагать острием вниз в корзине для столовых приборов или горизонтально в других корзинах.

Установка

См. раздел «Установка».

Безопасность детей

- Всегда закрывайте дверцу и запускайте программу сразу после загрузки моющего средства.
- Если дверца посудомоечной машины открыта, не подпускайте к ней детей. Внутри может оставаться моющее средство!
- Не позволяйте детям пользоваться посудомоечной машиной или играть с ней. Будьте особо бдительны, когда дверца открыта.

ПРЕДОСТЕРЕЖЕНИЕ!

Не допускайте детей к посудомоечной машине. В ней используется едкое моющее средство!

Храните моющее средство и ополаскиватель в недоступном для детей месте. При их проглатывании незамедлительно выпейте один-два стакана молока или воды. Не пытайтесь вызвать рвоту. Обратитесь к врачу! При попадании моющего средства в глаза промывайте их большим количеством воды в течение 15 минут.

Блокировка кнопок для защиты от детей (Kid Safe™)

Блокировка кнопок предотвращает запуск посудомоечной машины детьми (см. раздел «Настройки»).

Хранение в зимнее время и транспортировка

- Храните машину в помещении с температурой выше 0 °С.
- Не перевозите машину на дальние расстояния при сильных морозах.
- При транспортировке машина должна либо стоять, либо лежать на задней стенке.

Функция защиты от переполнения

Если в машину набрано слишком много воды, система защиты от перелива перекрывает подачу воды и начинает откачивать ее. В этом случае нужно перекрыть систему подачи воды и обратиться в сервисный центр.

Очистка

Края дверцы можно чистить только слегка влажной тканью. Не используйте для этого пульверизаторы. Влага может попасть в замок, в котором есть электрические детали.

Упаковочный материал

Просьба соблюдать требования местных нормативных актов в части сортировки утилизируемых материалов.

Утилизация

- Перед утилизацией машины в связи с окончанием срока службы необходимо предотвратить возможность ее дальнейшего использования. Для этого вытяните шнур питания и обрежьте его как можно короче.
- Посудомоечная машина изготовлена с учетом возможности ее утилизации, о чем свидетельствует соответствующая маркировка.
- Чтобы узнать, как и куда сдать машину на переработку, обращайтесь в местные компетентные органы.

Перед первой мойкой

Смягчитель воды

Для качественной мойки посуды используйте в посудомоечной машине мягкую воду (воду с низкой минерализацией). Жесткая вода оставляет белый налет на посуде и внутренних поверхностях посудомоечной машины.

Жесткость воды определяется по следующим шкалам: немецкой (°dH) и французской (°fH). Если жесткость подаваемой воды превышает 6°dH (9°fH), ее нужно смягчать. Для этого используется автоматический встроенный смягчитель воды. Чтобы добиться от смягчителя максимальной эффективности, его необходимо отрегулировать с учетом жесткости поступающей воды.

Чтобы узнать жесткость воды в своем регионе, обратитесь на местную водопроводную станцию. При использовании смягчителя дозируйте моющее средство и ополаскиватель как для мягкой воды.

Регулировка смягчителя воды

В главе Настройки на стр. 13 приведено описание способа регулировки смягчителя воды. См. также главу Настройки. Не забудьте засыпать соль в отделение для соли после того, как отрегулируете смягчитель воды.

Заполнение солью

Перед эксплуатацией посудомоечной машины с устройством для смягчения воды засыпьте соль в соответствующее отделение. Используйте соль крупного помола или специальную соль для посудомоечных машин.

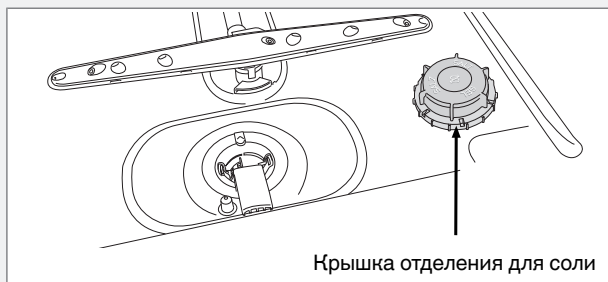
ПРЕДОСТЕРЕЖЕНИЕ!

Засыпайте соль непосредственно перед запуском программы. Чтобы избежать появления ржавых пятен, сразу после засыпания соли ополаскивайте машину.

Никогда не заливайте в отделение для соли моющее средство, иначе устройство для смягчения воды выйдет из строя!

При первом добавлении соли выполните указанные ниже действия.

- 1 Откройте крышку, как показано на рисунке.
- 2 Поместите входящую в комплект поставки воронку в отверстие отделения для соли. Сначала налейте в него примерно 1 л воды.
- 3 Затем заполните отделение солью (не более 1,5 кг).
- 4 Стряхните лишнюю соль и плотно закрутите крышку.
- 5 Чтобы смыть попавшую в посудомоечную машину соль, запустите соответствующую программу.



Индикатор заполнения соли

Если требуется досыпать соль, на дисплее появляется приведенный выше символ.

Когда соль закончится, открутите колпачок и наполните контейнер заново. Воду необходимо заливать только в первый раз! Вытрите начисто и затяните. Чтобы смыть попавшую в посудомоечную машину соль, запустите соответствующую программу.

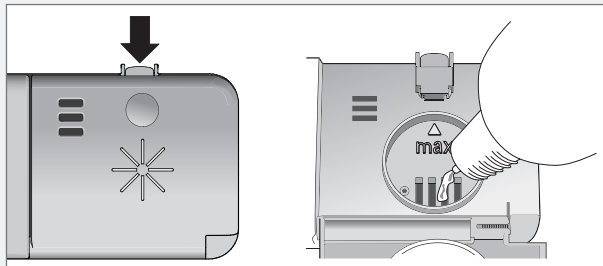
ВНИМАНИЕ!

Символ на дисплее может исчезнуть не сразу после наполнения, а через некоторое время.

Доливание ополаскивателя

При использовании ополаскивателя посуда сушится быстрее и лучше. Кроме того, это помогает добиться лучшего результата мытья посуды.

- 1 Откройте крышку отделения для ополаскивателя.
- 2 Осторожно наливайте ополаскиватель до уровня, обозначенного меткой «max».
- 3 Вытрите брызги вокруг отделения.
- 4 Плотно закройте крышку.



Индикатор заливки ополаскивателя

Если его нужно долить в машину, на дисплее появляется приведенный выше символ.

ВНИМАНИЕ!

Символ на дисплее может исчезнуть не сразу после наполнения, а через некоторое время.

Установка дозировки ополаскивателя

Раздел Настройки описывает, как установить дозировку ополаскивателя. Настройки дозатора от S: 0 (выкл) до S: 6 (высокая доза). (Заводские настройки: S: 5)

Дозировку ополаскивателя нужно увеличить, если:

- на посуде появились разводы.

Дозировку ополаскивателя нужно уменьшить:

- на посуде появилась липкая белая или синяя пленка;
- на посуде появились полосы;
- образуется слишком много пены. Если вода очень мягкая, ополаскиватель следует разбавлять в пропорции 50:50.

Загрузка машины

Экономичная мойка посуды

Запускайте программы, только полностью загрузив машину

В целях экономии электроэнергии не рекомендуется запускать программу, пока машина не будет заполнена. Чтобы избежать возможного появления неприятного запаха, ополосните посуду с помощью программы «Полоскание».

Запускайте программы с более низкой температурой

Если посуда слегка загрязнена, можно выбрать программу с низкой температурой.

Выберите программу с опцией Сушка: быстрая

Чтобы сэкономить электроэнергию, выбирайте опцию «Сушка: быстрая». При этом качество сушки можно повысить, если после выполнения программы приоткрыть дверцу.

Не ополаскивайте посуду перед мойкой

Просто удалите крупные остатки пищи с посуды до ее загрузки в посудомоечную машину.

Выбирайте экологически чистые моющие средства

Всегда читайте экологическую декларацию на упаковке товара.

Подключайте машину к холодному водоснабжению

Делайте это в том случае, если система отопления в доме работает на электричестве или жидком топливе.

Подсоедините машину к водопроводу горячей воды (макс. 70 °С)...

Если для обогрева дома используются центральное отопление, солнечная или геотермальная энергия. Выбор подключения к водопроводу горячей воды сокращает время выполнения программ и потребление электроэнергии посудомоечной машиной.

Хрупкая посуда

Некоторую посуду нельзя мыть в посудомоечной машине. Это может быть обусловлено разными причинами. Одни материалы не выдерживают высокую температуру, другие могут быть повреждены мощным средством.

Хрупкий декор

Не мойте в посудомоечной машине фарфор с декором поверх глазури. Его можно отличить по шероховатой поверхности.

Хрусталь и стекло

Расположите предметы посуды таким образом, чтобы они не соприкасались друг с другом во время мытья. Используйте короткую программу с минимальной температурой мытья. Выберите Сушка: быстрая. В посудомоечной машине запрещено мыть старинную и очень хрупкую посуду.

Если стеклянную посуду мыть в посудомоечной машине при высокой температуре, на ней может постепенно образовываться серая пленка, которую будет невозможно удалить. Мойте хрупкую стеклянную посуду при низкой температуре с небольшим количеством моющего средства.

Серебро

Не допускайте соприкосновения столовых предметов из серебра и нержавеющей стали, иначе на серебре могут появиться мутные пятна.

Столовые приборы с прилепленными ручками

Некоторые типы икля не выдерживают мойку в посудомоечной машине, поэтому ручки столовых приборов могут отклеиться.

Дерево

В посудомоечной машине разрешено мыть только деревянную посуду с соответствующей маркировкой.

Алюминий

Если мыть алюминиевую посуду в посудомоечной машине, она может потерять блеск. Тем не менее качественные алюминиевые сковороды и кастрюли в меньшей степени подвержены влиянию моющего средства и их можно мыть в посудомоечной машине.

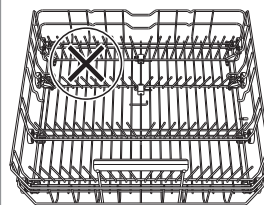
Пластмасса

Избегайте мойки пластиковой посуды, не предназначенной для мойки при высоких температурах.

Машина оснащена функцией турбосушки (Turbo Drying Express™), которая отлично подходит для сушки пластмассовой и другой посуды.

ВНИМАНИЕ!

Не размещайте пластмассовые изделия в обведенной на рисунке части нижней корзины. Под действием высоких температур они могут повредиться.



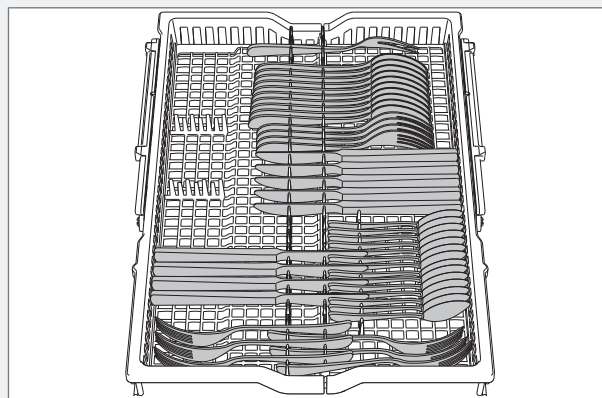
Корзины посудомоечной машины

Посудомоечная машина оборудована верхним лотком для столовых приборов, верхней корзиной, средней корзиной и нижней корзиной с корзиной для столовых приборов.

Внешний вид и набор корзин может отличаться в зависимости от модели посудомоечной машины.

Верхний лоток для столовых приборов

В верхнем лотке для столовых приборов можно размещать половники, венчики, сервировочные приборы и подобные предметы.



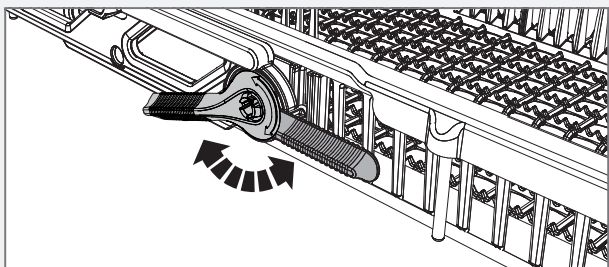
Подъем верхнего лотка для столовых приборов

- 1 Выдвиньте верхний лоток для столовых приборов.
- 2 Потяните на себя стопорные рукоятки с обеих сторон корзины, чтобы поднять верхний лоток для столовых приборов.

Опускание верхнего лотка для столовых приборов

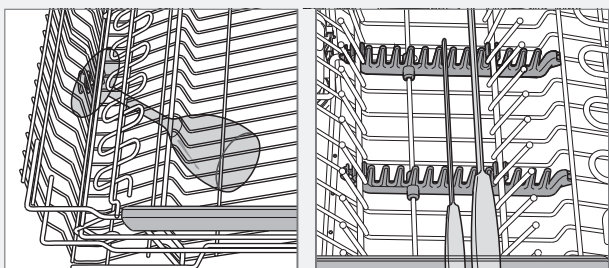
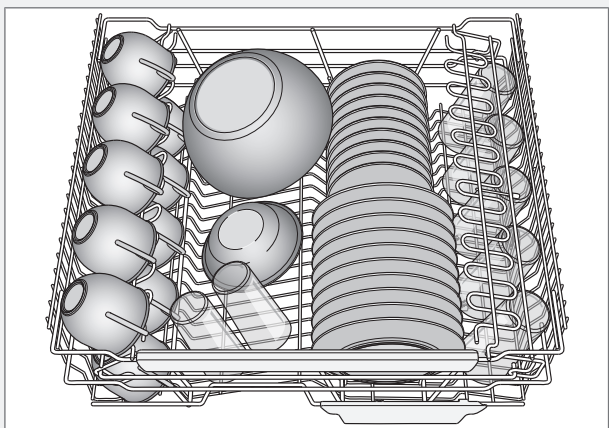
- 1 Убедитесь в том, что верхняя корзина находится в самом нижнем положении.

- 2 Выдвиньте верхний лоток для столовых приборов.
- 3 Потяните стопорные рукоятки с обеих сторон корзины вниз и назад, чтобы опустить верхний лоток для столовых приборов.



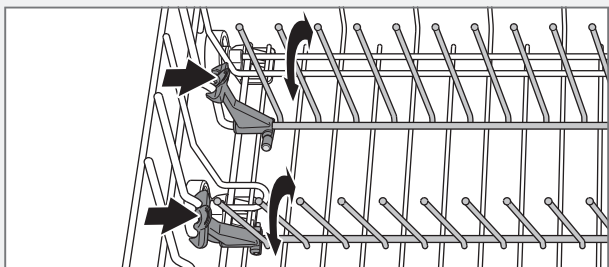
Верхняя корзина

Загрузите стаканы, чашки, миски, небольшие тарелки и блюда в верхнюю корзину. Посуда должна располагаться загрязненной поверхностью вниз или внутрь машины! Разместите винные бокалы на предназначенной для них полке, а ножи — в специальной подставке справа (если помещаются).



Складные держатели

Складные держатели складываются и разкладываются, что упрощает загрузку кастрюль, мисок и стаканов.

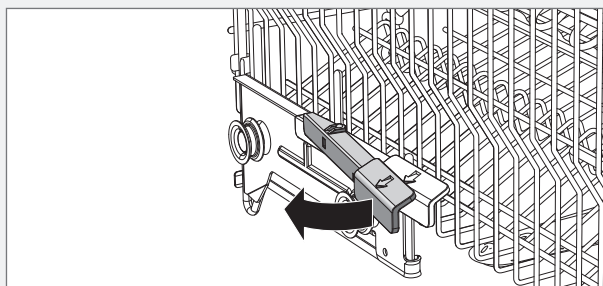


Подъем верхней корзины

- 1 Выдвиньте верхнюю корзину.
- 2 Поднимите ее за края.

Опускание верхней корзины

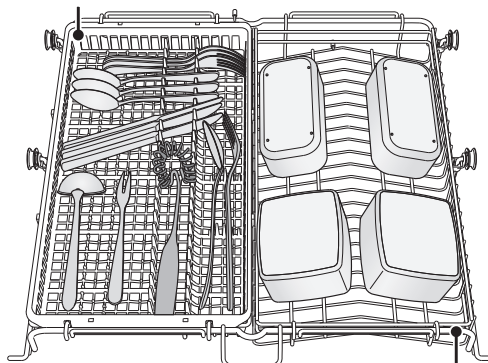
- 1 Выдвиньте верхнюю корзину.
- 2 Потяните стопорные рукоятки с обеих сторон корзины, чтобы опустить ее.



Средняя корзина

Решетчатая корзина с разбрызгивающими трубками (является составной частью средней корзины) подходит для низких предметов. В корзине для столовых приборов (является составной частью средней корзины) можно размещать половники, венчики, сервировочные приборы и подобные предметы.

Решетчатая корзина



Корзина для столовых приборов

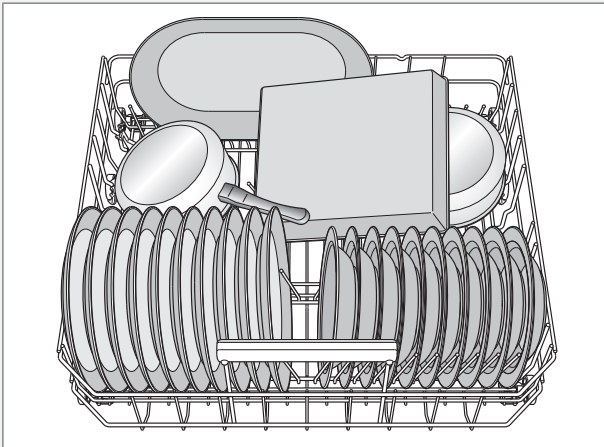
Мытье крупной посуды

При мытье крупной посуды можно вынуть всю среднюю корзину или ее внутренние корзины. Это освободит пространство между верхней и нижней корзинами.

Нижняя корзина

В нижней корзине разместите обеденные и закусочные тарелки, сервировочные блюда и кастрюли, а также столовые приборы (в специальной корзине).

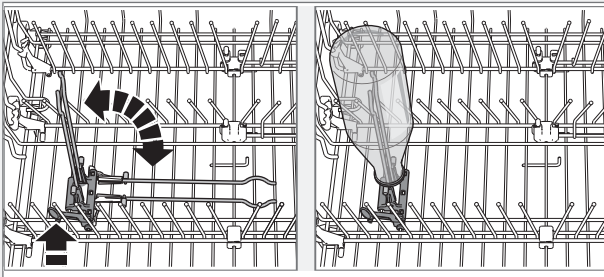
Располагайте кастрюли и сковороды в задней правой части нижней корзины, чтобы использовать работу двух задних разбрызгивателей (Power Zone™ Pot & Pans), специально предназначенных для мойки таких предметов.



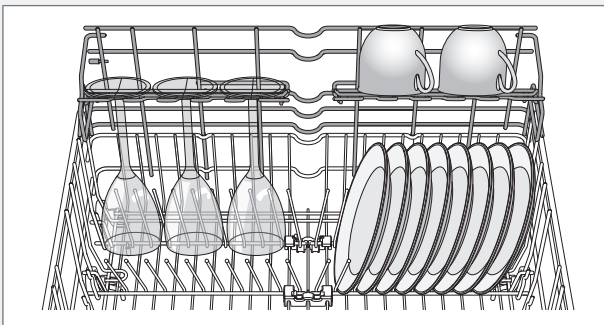
Складные держатели

При мытье кастрюль опускайте складные держатели (подставки для тарелок). В задней правой части нижней корзины половины складных держателей могут быть опущены при мытье, например, керамической посуды или глубокой сковороды.

Держатель ваз и бутылок



Полка для винных бокалов



Мытье больших тарелок

Сдвиньте складные держатели и их крепления, чтобы увеличить пространство между рядами держателей для установки в нижнюю корзину тарелок, диаметр которых превышает 25 см.

Корзина для столовых приборов

Располагайте столовые приборы ручками вниз (за исключением ножей) и распределяйте их максимально равномерно. Не прижимайте ложки друг к другу.

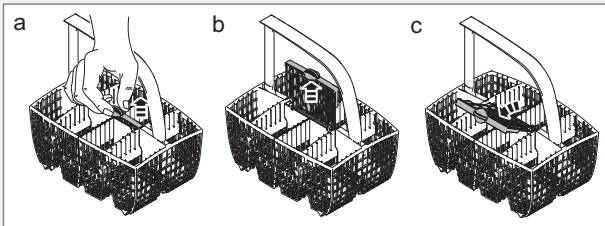
Располагайте корзину для столовых приборов в передней части нижней корзины по центру, чтобы задействовать уникальный разбрызгиватель (Power Zone™ Cutlery), специально предназначенный для мойки таких предметов.

⚠ ПРЕДОСТЕРЕЖЕНИЕ!

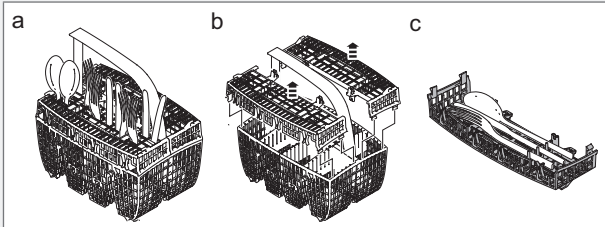
Ножи и другие острые предметы необходимо располагать острием вниз в корзине для столовых приборов или горизонтально в других корзинах.

Складная секция для небольших предметов

В центре корзины для столовых приборов есть складная секция для небольших предметов с короткой ручкой, например насадок для миксера.

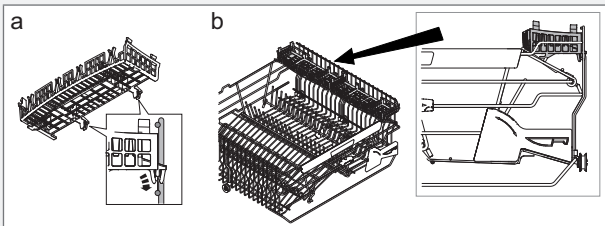


Корзина для столовых приборов с крышкой



Размещение крышки корзины для столовых приборов (в верхней корзине)

Крышку корзины для столовых приборов можно снять и использовать, например, в качестве дополнительной корзины, разместив в ее в верхней корзине (см. выше).

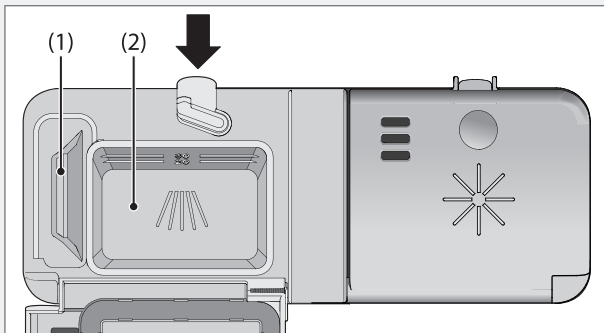


ВНИМАНИЕ!

Обеспечьте свободное вращение разбрызгивателей.

Использование посудомоечной машины

Загрузите моющее средство



- 1 Отделение для моющего средства (предварительная мойка)
- 2 Отделение для моющего средства (основная мойка)

Количество моющего средства можно изменять в зависимости от жесткости воды.

Соблюдайте инструкции, указанные на упаковке моющего средства. Дозируйте моющее средство и ополаскиватель как для мягкой воды, поскольку в посудомоечной машине используется устройство для ее смягчения.

Слишком большое количество моющего средства снижает качество мойки и отрицательно влияет на окружающую среду.

Добавьте моющее средство в соответствующее отделение. Отделение для моющего средства разделено на две части (для предварительной и основной мойки). При использовании жидких или порошкообразных моющих средств добавьте небольшое количество моющего средства в отделение для предварительной мойки. При возникновении вопросов о моющем средстве свяжитесь с его производителем.

! ПРЕДОСТЕРЕЖЕНИЕ!

Не допускайте детей к посудомоечной машине. В ней используется едкое моющее средство!

ВНИМАНИЕ!

Применяйте только моющие средства, предназначенные для посудомоечных машин! Не пользуйтесь жидкостью для мытья посуды. Образующаяся пена снизит эффективность мойки.

Таблетки для посудомоечных машин

Если крышка дозатора закрывается с трудом, разделите таблетку пополам. Если крышка прилегает слишком плотно или не открывается должным образом, таблетка моющего средства может застрять.

ВНИМАНИЕ!

Таблетки не рекомендуется использовать в быстрых программах (менее 75 минут). В этом случае лучше применять жидкое или порошкообразное моющее средство.

Моющее средство «3 в 1» или «все в одном»

Внимательно ознакомьтесь с инструкциями к этим продуктам. При возникновении вопросов обращайтесь к их производителю.

В главе Настройки описано, как активировать опцию Таблетка (моющее средство «3-в-1»). Обратите внимание, что соль

должна быть засыпана в отделение для соли. Если вы не удовлетворены результатами мытья или сушки, отключите опцию Таблетка (моющее средство «3-в-1») и добавьте соль, моющее средство и ополаскиватель. См главу Перед первой мойкой.

⏻ Главный выключатель электропитания

Нажмите главный выключатель и удерживайте его, пока не загорится подсветка дисплея.

Выбор программы

Нажимайте кнопку навигации < или >, пока на дисплее не появится нужная программа.

Автоматическая

Посудомоечная машина оценивает степень загрязненности посуды и регулирует расход воды и температуру. При первом использовании программа настраивается в течение пяти минут, чтобы обеспечить идеальное качество мойки.

По времени

Программа адаптируется к заданному времени работы или завершения мойки. При этом важно правильно выбрать время, которое соответствует степени загрязненности посуды.

0:15-0:45 Слегка загрязненная посуда

1:00-1:30 Умеренно загрязненная посуда

2:00-2:30 Очень загрязненная посуда

Интенсивная

Программа для очень загрязненной посуды, например кастрюль, жаровен или форм для запекания. Если такой посуды недостаточно для заполнения машины, то в корзины также можно загрузить тарелки и другие предметы.

Ежедневная

Эта программа для повседневного применения также эффективно удаляет засохшие остатки пищи, но не справляется с пригоревшими (например, на формах для запекания).

Экологичная

Эта программа предназначена для мойки умеренно загрязненной посуды и является самой эффективной по расходу энергии и воды.

Для соответствия программы, характеристики которой приведены на этикетке энергоэффективности, необходимо выбрать параметр Сушка: быстрая.

Быстрая мойка

Программа для слегка загрязненной стеклянной и фарфоровой посуды, например кофейных чашек.

Пластик

Программа для посуды из пластмассы, которую можно мыть в посудомоечной машине. Включает длительный цикл сушки, а также позволяет мыть фарфор и стекло.

Деликатная

Если посуда слегка загрязнена, можно выбрать программу «Деликатная». Она предназначена для стеклянной и фарфоровой посуды, которая только что использовалась и не требует интенсивной мойки.

Данная программа может использоваться для мытья хрупкой посуды. Выберите Сушка: быстрая, если нужно соблюдать особую осторожность. См. также раздел Хрупкая посуда в главе Загрузка машины.

Нижняя корзина

Программа для мытья тарелок и столовых приборов в нижней корзине. В верхнюю корзину можно загрузить слегка загрязненные тарелки.

Верхняя корзина

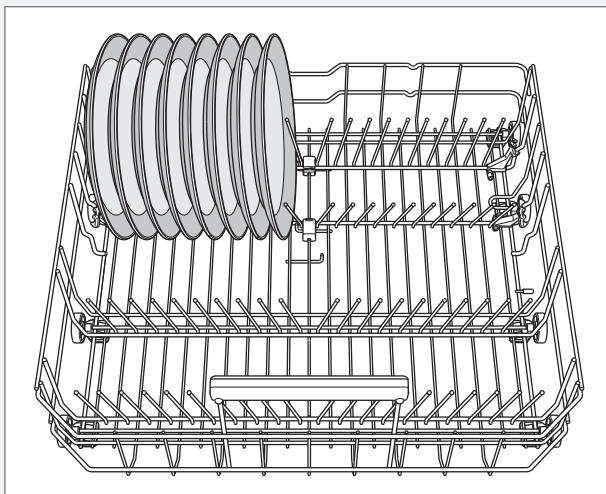
Программа для мытья чашек и стаканов только в верхней корзине. В нижнюю корзину можно загрузить слегка загрязненные тарелки.

Санобработка

Данная программа идеально подходит в случае исключительно высоких требований к гигиене, например, при мытье бутылочек для детского питания и разделочных досок. Высокая температура как при основной мойке, так и при последнем ополаскивании.

Подогрев тарелок

Программа для нагрева тарелок. Инструкции по их размещению см. ниже.



Полоснение

Программа для ополаскивания посуды при постепенной загрузке машины.

Выбор опций

Нажмите Option/Set и затем кнопку навигации < или > для выбора опции. Подтвердите свой выбор нажатием Option/Set.

Доступные опции зависят от выбранной программы. (Выход из меню после нажатия на кнопку навигации < или >, пока Выход? не появится на дисплее. Подтвердите свой выбор нажатием Option/Set).

Сушка: быстрая/Длительная

Если выбрать опцию, то результат сушки улучшится благодаря более высокой температуре воды во время последнего ополаскивания и продлению цикла сушки. При этом энергопотребление немного увеличится. После запуска программы выбранные настройки сохраняются для использования этой же программы в следующий раз. Чтобы сэкономить электроэнергию, выбирайте Сушка: быстрая.

Опция может быть выбрана в следующих программах: Интенсивная, Ежедневная, Экологичная, Быстрая мойка, Нижняя корзина, Верхняя корзина, Санобработка.

Устан. время (По времени)

Вы можете выбрать время выполнения программы от 15 минут до 2,5 часов.

Ускоренная: Вкл./Выкл.

Эта опция уменьшает время выполнения программы, но увеличивает расход электроэнергии и воды.

Опция может быть выбрана в следующих программах: Интенсивная, Верхняя корзина, Нижняя корзина.

Отложен. пуск: 1–24 часа

При выборе опции «Отложен. пуск» машина будет запущена через 1–24 часа после нажатия кнопки «Start/Stop».

- 1 Нажмите на кнопку навигации < или > для установки необходимого времени в часах.
- 2 Нажмите кнопку «Start/Stop». Машина начнет отсчитывать часы до запуска.

Чтобы отключить опцию «Отложен. пуск», нажмите кнопку «Start/Stop» и удерживайте ее в течение трех секунд.

Включение посудомоечной машины

Нажмите и удерживайте Start/Stop, пока на дисплее не отобразится символ «Программа включена». Это говорит о том, что посудомоечная машина готова к запуску. Чтобы посудомоечная машина начала работать, ее дверь должна быть плотно закрыта.

ВНИМАНИЕ!

Если не запустить машину в течение двух минут после нажатия кнопок, на дисплее начнет отображаться последняя выполненная программа.

Оставшееся время

После того как выбраны программа и опции, на дисплее указывается время выполнения программы при последнем использовании.

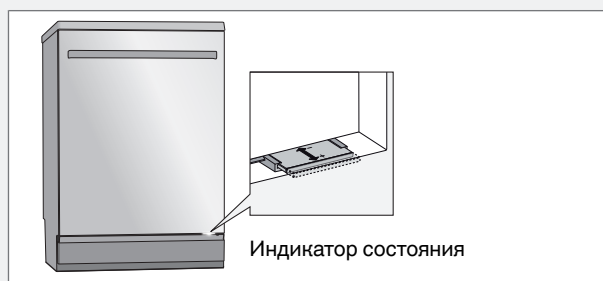
Время выполнения программы зависит от температуры подаваемой воды и окружающей среды, количества посуды, а также других факторов.

ВНИМАНИЕ!

При первом запуске любой программы на дисплее отображается примерное время до завершения, которое может немного отличаться от фактического. Однако при следующем запуске машина будет вычислять это время исходя из того, как долго выполнялась программа в прошлый раз.

Индикатор состояния (Status Light™)

Индикатор состояния в нижней части машины может гореть тремя цветами. Установите его в удобное положение, выдвинув вперед или задвинув в прозрачный пластиковый держатель.



Индикатор горит синим цветом

Программа запущена, но в машину можно загрузить дополнительную посуду.

Индикатор горит красным цветом

В машину нельзя загружать дополнительную посуду, иначе качество мойки снизится.

Индикатор мигает красным цветом

Обнаружена неисправность. См. раздел «Поиск и устранение неисправностей».

Индикатор горит зеленым цветом

Выгрузка. Программа мойки завершена. Индикатор продолжает гореть в течение 60 минут.

Остановка или изменение программы

Чтобы изменить программу после запуска машины, откройте дверцу, а затем нажмите кнопку «Start/Stop» и удерживайте ее в течение трех секунд. Если открыта крышка дозатора, загрузите в него моющее средство. После этого выберите новую программу, нажмите кнопку «Start/Stop» и закройте дверцу.

Загрузка дополнительной посуды

Откройте дверцу. Машина автоматически остановит работу. Загрузите дополнительную посуду и закройте дверцу. Машина продолжит выполнять программу.

Если машина выключена с помощью главного выключателя или вследствие сбоя подачи электропитания

Если программа мойки не завершена, то она продолжится при восстановлении электропитания.

ВНИМАНИЕ!

Если во время сушки питание отключается или дверца открывается более чем на две минуты, выполнение программы не возобновляется.

После окончания программы

После завершения программы и открытия дверцы на дисплее появляется надпись «END».

В конце программы будет подан один короткий звуковой сигнал. В главе Настройки описано, как можно изменить данную функцию.

Кроме того, после окончания программы загорается соответствующий индикатор. Также см. раздел «Индикатор состояния (Status Light™)» в главе «Использование посудомоечной машины».

Посудомоечная машина выключается при открытии двери. Если дверь не будет открыта в течение 60 минут, то посудомоечная машина отключится автоматически. Перекрывайте кран подачи воды после каждого использования.

Настройки




Откройте меню функций:

	Кнопка	Описание
1.		Выключите машину. Откройте дверь. Нажмите главный выключатель и удерживайте его, пока не загорится подсветка дисплея.
2.	 	В течение 20 секунд - нажмите кнопку навигации > (вперед), 5 раз. - нажмите кнопку Option/Set, 5 раз.
3.		На дисплее отображается Рабочее меню. Подтвердите свой выбор нажатием Option/Set. (Выход из меню после нажатия на кнопку навигации < или >, пока Выход? не появится на дисплее. Подтвердите свой выбор нажатием Option/Set).

Навигация по меню функций:

	Кнопка	Описание
		Нажмите кнопку навигации < или > для выбора одной из предлагаемых настроек.
		Нажмите Option/Set, чтобы сохранить настройки и перейти к следующему пункту меню. (Выход из меню после нажатия на кнопку навигации < или >, пока Выход? не появится на дисплее. Подтвердите свой выбор нажатием Option/Set).

Можно изменить следующие настройки в меню функций:

Настройки	Опции																																					
1. Язык	English/Svenska/Dansk/Norsk/ Suomi/Français/Deutsch/Italiano/ Español/Nederlands/Русский	Эта настройка позволяет выбрать язык текста на дисплее.																																				
2. Блокировка	Вкл./Выкл.	<p>Блокировка кнопок предотвращает запуск посудомоечной машины детьми.</p> <p> Чтобы временно включить или отключить блокировку от детей, нажмите и удерживайте кнопку Option/Set в течение пяти секунд. (Замок защиты от детей автоматически блокируется снова через две минуты)</p>																																				
3. Шкала температур	Цельсий/Фаренгейт	Температура может отображаться в градусах Цельсия (°C) или Фаренгейта (°F).																																				
4. Громкость сигнала	Выкл./низка./средн./Высокое	Звуковой сигнал раздается при завершении программы или возникновении неисправности.																																				
5. Громкость кнопки	Выкл./низка./средн./Высокое	Этот звуковой сигнал раздается при нажатии кнопок.																																				
6. LCD Контраст	1/2/3/4	Для регулирования контрастности дисплея.																																				
7. Ополаскиватель	1/2/3/4/5/0	Устанавливает дозировку ополаскивателя.																																				
8. Жёсткость воды	0-9	<p>Регулировка смягчителя воды Выберите соответствующий параметр из приведенной ниже таблицы жесткости воды.</p> <table border="1" data-bbox="863 1126 1262 1328"> <thead> <tr> <th>°dH</th> <th>°fH</th> <th></th> <th>°dH</th> <th>°fH</th> <th></th> </tr> </thead> <tbody> <tr> <td>0-5</td> <td>0-9</td> <td>0</td> <td>20-24</td> <td>35-43</td> <td>5</td> </tr> <tr> <td>6-8</td> <td>10-14</td> <td>1</td> <td>25-29</td> <td>44-52</td> <td>6</td> </tr> <tr> <td>9-11</td> <td>15-20</td> <td>2</td> <td>30-39</td> <td>53-70</td> <td>7</td> </tr> <tr> <td>12-14</td> <td>21-25</td> <td>3</td> <td>40-49</td> <td>71-88</td> <td>8</td> </tr> <tr> <td>15-19</td> <td>26-34</td> <td>4</td> <td>50+</td> <td>89+</td> <td>9</td> </tr> </tbody> </table>	°dH	°fH		°dH	°fH		0-5	0-9	0	20-24	35-43	5	6-8	10-14	1	25-29	44-52	6	9-11	15-20	2	30-39	53-70	7	12-14	21-25	3	40-49	71-88	8	15-19	26-34	4	50+	89+	9
°dH	°fH		°dH	°fH																																		
0-5	0-9	0	20-24	35-43	5																																	
6-8	10-14	1	25-29	44-52	6																																	
9-11	15-20	2	30-39	53-70	7																																	
12-14	21-25	3	40-49	71-88	8																																	
15-19	26-34	4	50+	89+	9																																	
9. Суперполоснение	Вкл./Выкл.	<p>Суперполоснение добавляет два дополнительных цикла ополаскивания.</p> <p><i>Включается для следующих программ: Экологичная, Интенсивная, Пластик, Деликатная, Нижняя корзина, Верхняя корзина, Санобработка.</i></p>																																				
10. Таблетка 3 в 1	Вкл./Выкл.	<p>Вы можете активировать данную настройку при использовании моющего средства «3-в-1». Для обеспечения наилучшего результата мойки и сушки каждый раз программы автоматически адаптируются. Если эта опция включена, то дозатор ополаскивателя не работает и его не нужно заполнять. Также требуется меньше соли для смягчения воды. Обратите внимание, что соль должна быть засыпана в отделение для соли.</p> <div data-bbox="863 1805 1441 2063" style="border: 1px solid black; padding: 5px;"> <p>ВНИМАНИЕ!</p> <p>Чтобы достичь идеального качества мойки, выберите моющее средство или универсальный продукт, который максимально соответствует вашим потребностям. Внимательно читайте инструкции по использованию моющего средства, которые приведены на его упаковке, и всегда соблюдайте их.</p> </div>																																				

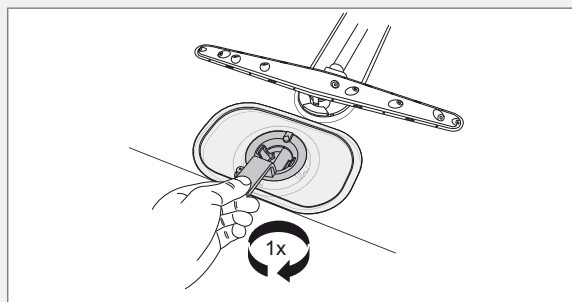
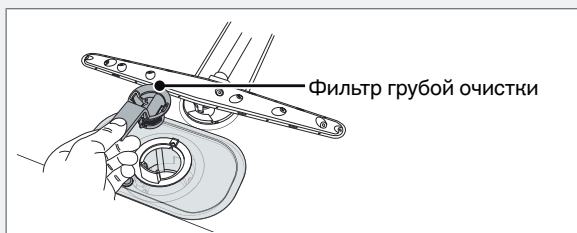
Настройки	Опции	
11. Выбор программ	Автоматическая / По времени / Интенсивная / Ежедневная / Экологичная / Быстрая мойка / Пластик / Деликатная / Нижняя корзина / Верхняя корзина / Санобработка / Подогрев тарелок / Полоскание	Программы могут быть отображены или скрыты в меню. Выбрать между Вкл. или Выкл.. <i>После того, как все программы будут заданы Выкл., программа Экологичная отображается на диспле.</i>

Уход и очистка

Фильтр грубой очистки

Фильтр грубой очистки задерживает крупные остатки пищи, которые не могут пройти сквозь сливной насос. По мере необходимости опорожняйте его, следуя указанным ниже инструкциям.

- 1 Поднимите фильтр грубой очистки за ручку.
- 2 Опорожните фильтр. Не забудьте установить его на место!



ВНИМАНИЕ!

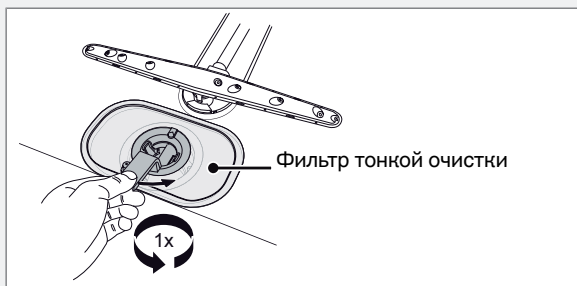
Запрещено эксплуатировать посудомоечную машину со снятыми фильтрами!

Если фильтр грубой очистки установлен неправильно, это может снизить качество мойки.

Фильтр тонкой очистки

Мусор, который задерживается фильтром тонкой очистки, автоматически смывается при каждой мойке. Однако его части необходимо чистить несколько раз в год.

- 1 Поверните ручку против часовой стрелки (один полный оборот).



- 2 Поднимите сетчатую колбу за ручку, удерживая ее прямо. Опорожните фильтр грубой очистки и вымойте сетчатую колбу.
- 3 Извлеките и вымойте фильтр тонкой очистки.
- 4 Сборка производится в обратном порядке. Устанавливая фильтр на место, следите за тем, чтобы его края прилегали к поверхности.

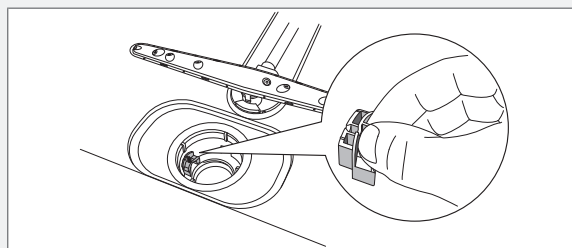


- 5 Поверните ручку по часовой стрелке до упора, чтобы зафиксировать фильтр. Она должна располагаться перпендикулярно дверце машины.

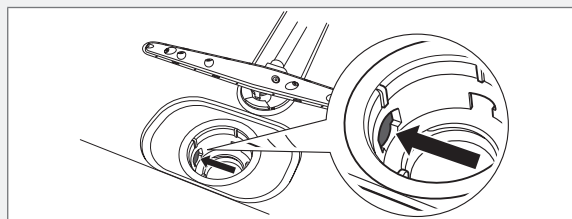
Сливной насос

Насос расположен внутри посудомоечной машины. Чтобы получить к нему доступ, выполните указанные ниже действия.

- 1 Обесточьте посудомоечную машину, вынув вилку из розетки.
- 2 Извлеките фильтр грубой очистки и сетчатую колбу.
- 3 Извлеките небольшой желтый фитинг, расположенный с левой стороны нижнего слива (см. рисунок ниже).



- 4 Вставив палец в отверстие, можно повернуть лопасть насоса и извлечь предметы, из-за которых ее заклинило.



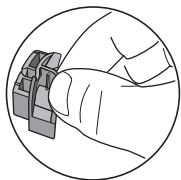
- 5 Верните фитинг и фильтры на место.
- 6 Подключите машину к сети.

Если посудомоечная машина не запускается или гудит, значит включилось устройство защиты от переполнения.

- Перекройте подачу воды.
- Выньте вилку из розетки.
- Обратитесь в сервисный центр.

ВНИМАНИЕ!

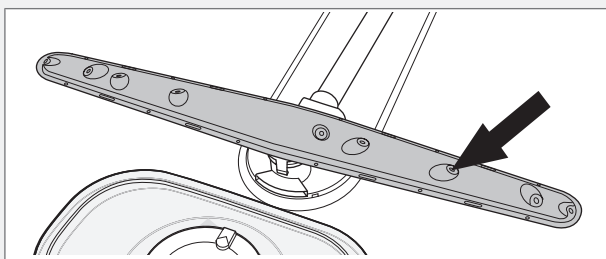
Не забудьте вернуть фитинг на место.



Разбрызгиватели и трубки разбрызгивателей

Мусор может забивать отверстия и приводить к заклиниванию подшипников. Удалите весь мусор при помощи булавки или другого острого предмета. Разбрызгиватели также имеют отверстия снизу.

Чтобы облегчить очистку, можно снять разбрызгиватели. Не забудьте вернуть их на место.



Нижний разбрызгиватель

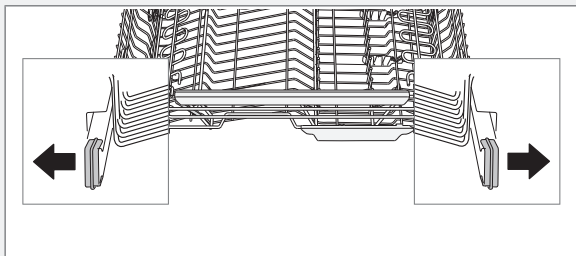
- Снимите нижний разбрызгиватель, потянув его вверх.

Верхний разбрызгиватель

- Выдвиньте верхнюю корзину.
- Чтобы отсоединить разбрызгиватель от верхней корзины, открутите его втулку против часовой стрелки.

Верхний (потолочный) разбрызгиватель

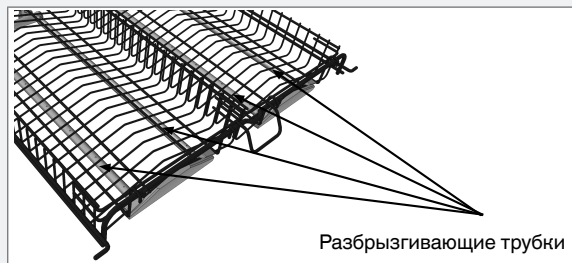
- Прежде чем снимать верхний разбрызгиватель, извлеките верхнюю корзину. Выдвиньте верхнюю корзину и откройте защелки на обеих ее направляющих (см. рисунок). Теперь корзину можно извлечь.



- Выдвиньте верхний лоток для столовых приборов. Нажмите на верхний разбрызгиватель вверх и отвинтите втулку разбрызгивателя против часовой стрелки для извлечения разбрызгивателя.

Трубки разбрызгивателя средней корзины

- Извлеките среднюю корзину.
- Проверьте отверстия в разбрызгивающих трубках.

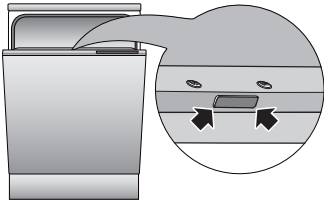


Дверца

Протирайте края дверцы слегка влажной тканью (при необходимости с небольшим количеством моющего средства).

ПРЕДОСТЕРЕЖЕНИЕ!

Не используйте аэрозольный распылитель или аналогичное средство рядом с замком. В противном случае вода может проникнуть в защелку дверцы и вызвать замыкание электрических компонентов.



Накипь

Камера посудомоечной машины изготовлен из нержавеющей стали и при обычном использовании остается чистой, однако жесткая вода провоцирует образование накипи. При ее появлении засыпьте в отделение для моющего средства две столовые ложки лимонной кислоты и запустите программу «Интенсивная». При этом в машине не должно быть посуды.

Панель управления

Не допускайте загрязнения сенсорных кнопок. Протирайте их сухой или слегка влажной тканью. Не используйте чистящие средства. Они могут поцарапать панель. Во избежание случайных нажатий на какие-либо кнопки во время чистки, перед ее началом выключите машину с помощью кнопки включения.

Поиск и устранение неисправностей

Дисплей на передней панели	Тип неисправности на дисплее	Способ устранения
F10	Перелив 1	Прочистите сливной насос. См. раздел Уход и очистка. При повторных сбоях обратитесь в сервисный центр.
F11	Неполадки слива воды	См. «В машине остается вода» в таблице «Неисправности» ниже. При повторных сбоях обратитесь в сервисный центр.
F12	Неполадки набора воды	Проверьте, открыт ли водопроводный кран. Проверьте, чтобы внешний фильтр на шланге подачи воды не был засорен. При повторных сбоях обратитесь в сервисный центр.
F40	Протечка клапана	Перекройте водопроводный кран и обратитесь в сервисный центр.
F41	Неиспр. термoeлементa 3	Проверьте вилку / предохранители. При повторных сбоях отключите от питания с помощью главного выключателя электропитания и обратитесь в сервисный центр.
F42	Неиспр. терморезистора 1	Обратитесь в сервисный центр.
F43	Неиспр. сенсора уровня 1	Обратитесь в сервисный центр.
F49	Неиспр. термoeлементa 1	Обратитесь в сервисный центр.
F51	Неиспр. термoeлементa 4	Проверьте вилку / предохранители. При повторных сбоях отключите от питания с помощью главного выключателя электропитания и обратитесь в сервисный центр.
F54	Перелив 2	Перекройте водопроводный кран и обратитесь в сервисный центр.
F58	Сбой коммуникации UIC	(UIC является аббревиатурой "User Interface Control"). Обратитесь в сервисный центр.
F59	Сбой версии UIC	(UIC является аббревиатурой "User Interface Control"). Обратитесь в сервисный центр.
F60	Неизвестный сбой	Обратитесь в сервисный центр.

Нажмите любую кнопку для удаления сообщения об ошибке.

Проблема	Возможные причины	Способ устранения
Посуда не отмыта.	Разбрызгиватели не вращаются.	Извлеките разбрызгиватели и очистите их. Убедитесь в том, что посуда не мешает вращению разбрызгивателей.
	Старое моющее средство. Качество моющего средства может ухудшаться со временем.	Не покупайте большие пачки.
	Неправильная дозировка моющего средства.	Дозируйте моющее средство с учетом жесткости воды. Если его слишком много или мало, качество мойки снижается.
	Недостаточно интенсивная программа мойки.	Выберите более интенсивную программу.
	Неправильное расположение посуды.	Не накрывайте фарфоровую посуду большими мисками или подобными предметами. Не ставьте очень высокие стаканы в углы корзин.
	Стаканы и чашки переворачиваются во время выполнения программ.	Ставьте посуду устойчиво.
	Неправильная установка фильтра.	Плотно закрутите фильтр. См. раздел «Уход и очистка».
Пятна или пленка на посуде.	Утечка соли из устройства для смягчения воды.	Плотно закрутите крышку отделения для соли. Если после этого утечка не прекратится, обратитесь в сервисный центр.
	Неправильная регулировка устройства для смягчения воды.	См. раздел «Настройки».
	Неправильная дозировка ополаскивателя.	См. разделы «Перед первой мойкой» и «Настройки».
	Нет соли в соответствующем отделении.	Досыпьте соль. См. раздел «Перед первой мойкой».
	Используется моющее средство «3-в-1/все в одном» и активирована настройка Таблетка («3-в-1/все в одном»).	Отключите настройку Таблетка (моющее средство «3-в-1») и досыпьте соль и ополаскиватель.
	При слишком высокой температуре мойки или большом количестве моющего средства изделия из хрусталя мутнеют. Эту проблему невозможно исправить, но ее можно предотвратить.	Мойте хрустальную посуду при низкой температуре с умеренным количеством моющего средства. Свяжитесь с производителем моющего средства.
Липкая белая или синяя пленка на посуде.	Слишком большая дозировка ополаскивателя.	Уменьшите дозировку ополаскивателя. См. разделы «Перед первой мойкой» и «Настройки». Если вода слишком мягкая, ополаскиватель следует разбавлять в пропорции 50:50.

Проблема	Возможные причины	Способ устранения
Пятна на посуде из нержавеющей стали или серебра.	Если остатки некоторых продуктов (например, горчицы, майонеза, лимона, уксуса, соли или соусов) долго не смывать с деталей из нержавеющей стали, на них могут появиться пятна.	Если после загрузки посуды с остатками таких продуктов вы не планируете сразу включать машину, ополосните посуду. Для этого можно использовать программу «Полоскание».
	Если во время мойки изделия из серебра соприкасаются с предметами из нержавеющей стали, на серебряных приборах остаются пятна. Кроме того, пятна на посуде могут появляться из-за алюминия.	Следите за тем, чтобы предметы из серебра и нержавеющей стали не соприкасались во время мойки.
После мытья остаются пятна.	Следы губной помады и чая довольно сложно смыть.	Используйте мощное средство с отбеливателем.
Стук во время мойки.	Посуда неправильно расположена, или разбрызгиватели не вращаются.	Удостоверьтесь в том, что посуда находится в устойчивом положении. Попробуйте повернуть разбрызгиватели.
Машина не включается.	Кнопка Start/Stop удерживалась нажатой недостаточно долго.	Нажмите и удерживайте кнопку Start/Stop, пока на дисплее не отобразится символ «Программа включена».
	Дверца не закрыта.	Проверьте.
	Сработал предохранитель или автоматический выключатель.	Проверьте.
	Вилка не подключена к розетке.	Проверьте.
	Перекрыт водопроводный кран.	Проверьте.
	Переполнение или утечка.	Проверьте.
	Сливной насос гудит даже после выключения главного выключателя.	Перекройте водопроводный кран. Выньте вилку из розетки и обратитесь в сервисный центр.
В машине остается вода.	Убедитесь в том, что опция «Отложен. пуск» не включена.	Чтобы отключить опцию «Отложен. пуск», нажмите кнопку «Start/Stop» и удерживайте ее в течение трех секунд.
	Сливной шланг забился.	Отсоедините сливной шланг от сифона под раковиной. Проверьте, нет ли в нем мусора. Убедитесь в том, что конусообразный штуцер обрезан так, что его внутренний диаметр составляет не менее 14 мм.
	Сливной шланг перегнулся.	Следите за тем, чтобы шланг не перегибался.
	Фильтры забились.	Промойте фильтры грубой и тонкой очистки.
	В сливном насосе забился мусор.	Прочистите сливной насос. См. раздел «Уход и очистка».

Проблема	Возможные причины	Способ устранения
Неприятный запах в машине.	Грязь на уплотнениях и в углах.	Вымойте загрязненные места щеткой и чистящим средством, не образующим много пены.
	Долго использовались программы с низкой температурой.	Примерно раз в месяц запускайте программы с высокой температурой.
Посуда недостаточно сухая.	Недостаточная интенсивность сушки.	Выберите опцию «Сушка: Долгая».
	Машина загружена не полностью.	Полностью загрузите машину.
	Требуется долить ополаскиватель или увеличить его дозировку.	Долейте ополаскиватель или увеличьте его дозировку. См. разделы «Перед первой мойкой» и «Настройки».
	Используется моющее средство «3-в-1/все в одном» и активирована настройка Таблетка («3-в-1/все в одном»).	Отключите настройку Таблетка (моющее средство «3-в-1») и досыпьте соль и ополаскиватель.
		После завершения программы приоткройте дверцу.
Дверца не закрывается.	Неправильно расположены корзины.	Убедитесь в том, что корзины расположены горизонтально, а патрубок средней корзины находится на одном уровне с разбрызгивающей трубкой.
		Проверьте, не препятствует ли посуда задвиганию корзин.
Сенсорные кнопки не реагируют на нажатия.	Кнопки нажаты слишком рано после открытия дверцы.	Повторите попытку через некоторое время.
	Сенсорные кнопки загрязнены.	Протрите их сухой или слегка влажной тканью.
	Дверца закрыта.	Откройте дверцу. Сенсорные кнопки действуют, только когда она открыта.
	Включена блокировка кнопок для защиты от детей.	См. раздел «Настройки».

Информация для тестового запуска

Маркировка энергоэффективности

Европейский стандарт испытаний:	EN 60436
Вмещает стандартных столовых комплектов:	16
Программы мойки:	Экологичная, Сушка: быстрая
Подсоединение:	Холодная вода 15 °С

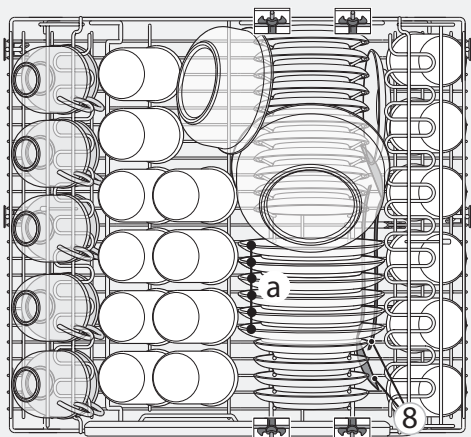
Дозировка во время испытаний

Моющее средство:	В соответствии со стандартом EN 60436.
Предварительная мойка:	7,5 г
Основная мойка:	32,5 г

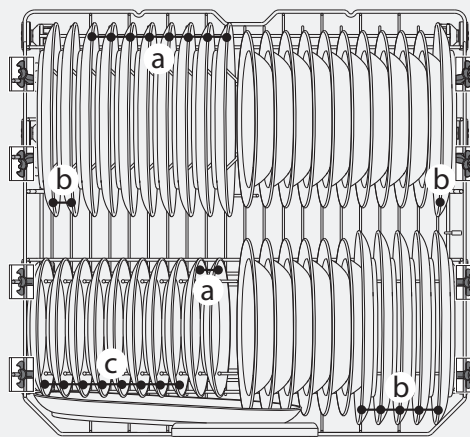
Ополаскиватель: В соответствии со стандартом EN 60436.

Дозировка ополаскивателя: 5

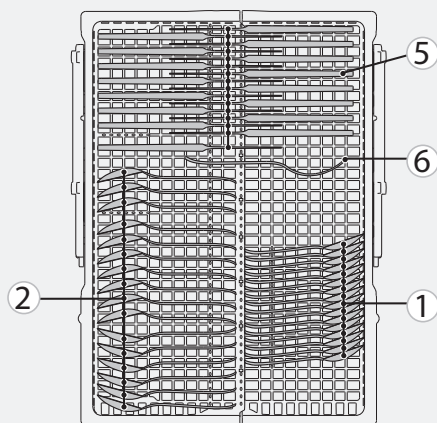
Загрузка машины



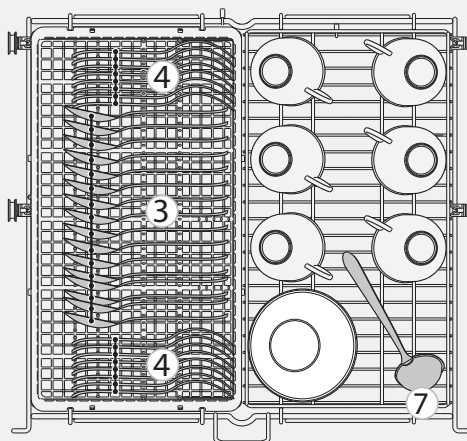
Убедитесь в том, что верхняя корзина находится в самом нижнем положении. Также см. раздел «Верхняя корзина» в главе «Загрузка машины».



Снимите полку для винных бокалов из нижней корзины.



Убедитесь в том, что верхний лоток для столовых приборов находится в самом верхнем положении. См. раздел Верхний лоток для столовых приборов в главе Загрузка машины.



- 1 Чайные ложки
- 2 Десертные ложки
- 3 Столовые ложки
- 4 Вилки
- 5 Ножи
- 6 Сервировочные приборы (вилки)
- 7 Сервировочные приборы (ложки для соусов)
- 8 Сервировочные приборы (ложки)

a яйцо

b мясной фарш **c** шпинат

Измерение уровня шума

Метод измерения уровня шума: IEC 60704-2-3

Корпус (внутренние размеры)¹⁾ w: 604 мм, h: 862 мм, d:570 мм

Внешняя дверь¹⁾ w: 600 мм, h: 772 мм (Установлено в соответствии с инструкциями по установке)

Цоколь¹⁾ Ширина: Внутренние размеры корпуса, Высота: 75 мм (установлен в плоскости внешней двери).

Прочее В соответствии с IEC 60704-2-3. Для установки любых принадлежностей см. инструкции по установке.

¹⁾ ДСП, 19 мм (плотность 600–750 кг/м³)

Загрузка машины

См. раздел Маркировка энергоэффективности.

Техническая информация

Информация на этикетке энергоэффективности

Информационный лист в соответствии техническим регламентом ЕС в сфере энергоэффективности № 1059/2010

ASKO

Обозначение модели:	D5896XXL
Вмещает стандартных столовых комплектов:	16 ¹⁾
Класс энергоэффективности по стандартам РФ:	A
Класс энергоэффективности по стандартам ЕС:	A++
Годовое энергопотребление(AE _C):	273 кВт ч ²⁾
Энергопотребление за стандартный цикл мойки(E _T):	0,96 кВт ч
Потребляемая мощность	
Машина выключена(P ₀):	0,30 Вт
Режим ожидания (P ₁):	0,30 Вт
Годовой расход воды (AW _C):	2646 л ³⁾
Класс эффективности сушки:	A ⁴⁾
Стандартная программа	Экологичная 55 °С, Сушка: быстрая ⁵⁾
Продолжительность стандартного цикла мойки:	225 мин
Время, в течение которого машина может оставаться включенной (T ₁):	Не ограничено
Шумовое излучение:	42 дБ(А) относительно 1 пВт
Тип конструкции:	Встраиваемая

1) В соответствии со стандартом EN 50242.

2) (Из расчета 280 стандартных циклов мойки в энергосберегающем режиме при подключении к водопроводу холодной воды.) Фактическое потребление энергии зависит от режима эксплуатации машины.

3) (Из расчета 280 стандартных циклов мойки.) Фактический расход воды зависит от режима эксплуатации машины.

4) Определяется по шкале от A (наибольшая) до G (наименьшая).

5) Эта программа, характеристики которой приведены на этикетке энергоэффективности, представляет собой стандартный цикл мойки. Она предназначена для умеренно загрязненной посуды и является самой эффективной по расходу энергии и воды.

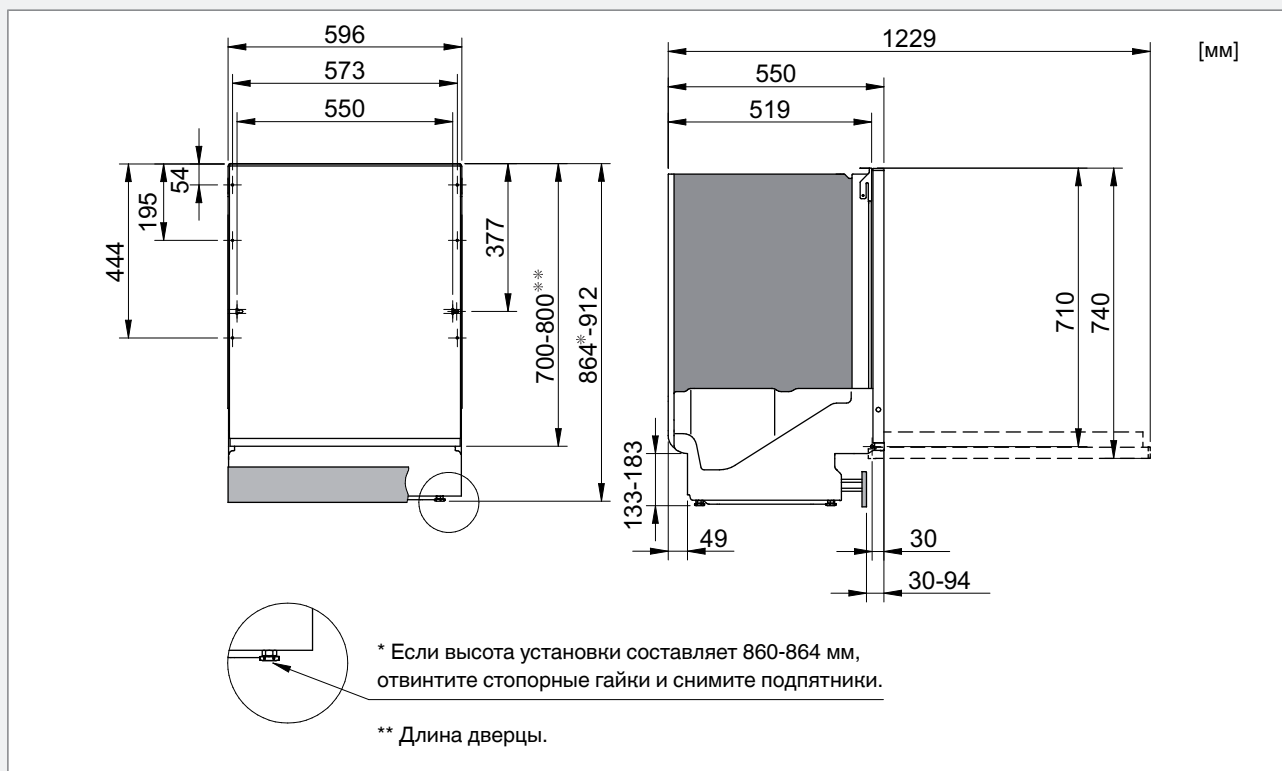
Технические данные

Высота:	857-912 мм
Ширина:	596 мм
Глубина:	550 мм
Вес:	53 кг ¹⁾
Давление воды:	0,03—1 МПа 0,3—10 кгс/см ² 3—100 Н/см ²
Длина заливного шланга:	168 см
Длина сливного шланга:	208 см
Длина электрического кабеля:	186 см
Подсоединение к электрической сети:	Класс защиты I, 220-240 В, 50 Гц, 10 А ²⁾
Номинальная мощность:	1700 Вт ²⁾

1) Вес машин может различаться в зависимости от их характеристик.

2) См. паспортную табличку.

Установка



Обязательно ознакомьтесь с изложенными ниже указаниями и соблюдайте их. Машину необходимо устанавливать и подключать в соответствии со специальными инструкциями.

Указания по технике безопасности

- Работы по подключению к электросети, водопроводу и канализации должен выполнять квалифицированный специалист.
- При подключении к водопроводу, канализации и электросети всегда соблюдайте действующие нормы.
- Неправильная или дефектная установка может привести к повышенному потреблению энергии, воды и моющего средства, что может повлечь за собой увеличение затрат и ухудшение результатов мойки. В целях сведения к минимуму шума важно следовать инструкциям.
- Будьте осторожны при установке! Надевайте защитные перчатки! Установку должны выполнять два человека!
- Чтобы предотвратить ущерб от утечек, поставьте под машину водонепроницаемый поддон.
- Перед тем как закрепить машину с помощью винтов, проверьте ее работоспособность, запустив программу «Полоскание». Она должна набирать и сливать воду. Также проверьте герметичность соединений.

! ПРЕДОСТЕРЕЖЕНИЕ!

Запрещается блокировать вентиляционное отверстие в нижней части дверцы половиком, ковром или аналогичными предметами мебели.

! ПРЕДОСТЕРЕЖЕНИЕ!

При установке посудомоечной машины перекрывайте систему подачи воды.

! ПРЕДОСТЕРЕЖЕНИЕ!

При выполнении работ вилка должна быть вынута из розетки или на розетку не должно подаваться напряжение.

Размещение

- Размеры ниши и другие размеры, необходимых для подключения, указаны в отдельных инструкциях по установке. Перед установкой убедитесь в том, что все размеры корректны для выполнения монтажа. Обратите внимание, что размер внешней двери по высоте может быть в диапазоне указанном на схеме, чтобы соответствовать размерам других элементов сборки.
- Устанавливайте посудомоечную машину на прочную поверхность. Отрегулируйте высоту ножек так, чтобы она стояла ровно. Затяните стопорные гайки.

Подсоединение к сливу

Все необходимые сведения см. в отдельных инструкциях по установке.

Сливной шланг можно удлинять не более чем на 3 м. При этом его общая длина должна составлять не более 4,5 м. Внутренний диаметр сочленений и патрубков не должен превышать 14 мм. Тем не менее при необходимости сливной шланг рекомендуется заменять шлангом без сочленений.

Ни одна часть сливного шланга не должна располагаться на высоте более 950 мм над нижним краем машины. Не подключайте шланг напрямую к напольному или аналогичному сливу. В таких случаях шланг может работать как сифон и не держать воду в машине.

Вода должна сливаться из шланга, подключенного на высоте слива не менее 350 мм над нижней частью машины.

Не перегибайте сливной шланг.

ВНИМАНИЕ!

Шланг должен быть закреплен на одной высоте с нижней частью раковины.

Подсоединение к водопроводу

Используйте только входящий в комплект поставки наливной шланг. Не подключайте старые и прочие наливные шланги.

Водопроводная труба должна быть оборудована запорным краном. Он должен располагаться в удобном месте, чтобы быстро перекрывать воду при необходимости сдвинуть машину.

По завершении установки откройте запорный кран, дождитесь, пока давление стабилизируется, и проверьте герметичность всех соединений.

Подключайте машину к холодному водоснабжению

Делайте это в том случае, если система отопления в доме работает на электричестве или жидком топливе.

Подсоедините машину к водопроводу горячей воды (макс. 70 °С)...

Если для обогрева дома используются центральное отопление, солнечная или геотермальная энергия. Выбор подключения к водопроводу горячей воды сокращает время выполнения программ и потребление электроэнергии посудомоечной машиной.

Подсоединение к электрической сети

Сведения об электрических характеристиках машины содержатся в паспортной табличке. Они должны соответствовать параметрам сети.

Машина должна подключаться только к заземленной розетке.

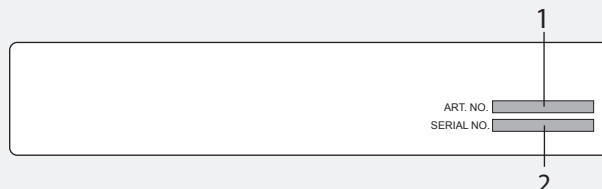
Электрическая розетка должна располагаться вне зоны установки, чтобы к ней можно было легко получить доступ после монтажа машины. Не используйте удлинитель!

ВНИМАНИЕ!

Ремонт и операции технического обслуживания связаны с техникой безопасности и должны выполняться квалифицированным специалистом.

Паспортная табличка

Ознакомьтесь с главой Поиск и устранение неисправностей, прежде чем обратиться в сервисный центр. Запишите информацию, указанную на табличке с техническими данными справа на посудомоечной машине. Запишите номер изделия (1) и серийный номер (2).



Дата производства

Серийный номер состоит из 8 цифр. Первые две цифры серийного номера обозначают год, вторые две - неделю производства. Например, серийный номер 11223345, соответственно, дата производства - 22 неделя 2011 года.

Техобслуживание и ремонт

Перед обращением в сервис-центр ознакомьтесь с содержанием раздела "Поиск и устранение неисправностей".

В соответствии с требованиями электробезопасности ремонт бытового электрооборудования может производиться только специалистом или организацией, имеющими на это соответствующее разрешение.

Условия гарантийного обслуживания

Изготовитель несёт обязательства по гарантийному обслуживанию изделий, используемых в соответствии с инструкцией по эксплуатации и исключительно в целях, для которых они предназначены.

Гарантийный срок для бытовых моделей составляет **24 месяца** со дня продажи изделия при условии их использования в бытовых условиях.

Гарантийный срок для профессиональных моделей составляет **12 месяцев** со дня продажи изделия.

Гарантийное обслуживание предусматривает исправление дефектов сборки, материалов и комплектующих бесплатно для владельца в течение гарантийного срока.

Гарантийные обязательства не распространяются на следующие виды работ:

- установка и подключение изделия на месте эксплуатации;
- работы, оговоренные в настоящей Инструкции по эксплуатации, по регулировке и прочему уходу за изделием;
- инструктаж владельца по использованию изделия;
- очистка изделия снаружи либо изнутри.

Гарантийные обязательства не распространяются на неисправности или повреждения, вызванные следующими причинами:

- неправильной транспортировкой и/или хранением изделия;
- неправильной установкой и/или подключением изделия;
- нарушением правил эксплуатации изделия;
- нестабильностью или несоответствующим уровнем электропитания;
- избыточным или недостаточным давлением в водопроводной сети;

- несоблюдением санитарных норм в помещении, в частности, проникновением насекомых внутрь изделия;
- механическими повреждениями изделия или воздействием химических веществ;
- изменение оттенка цвета, глянца частей оборудования в процессе эксплуатации;
- применением моющих средств с ненормируемым пенообразованием;
- применением некачественных моющих средств, в частности, с истекшим сроком годности;
- превышением рекомендуемой дозировки моющего средства;
- использованием изделия в целях, для которых оно не предназначено;

Если изделие не работает или при работе выявляются неисправности, то прежде, чем обращаться в службу сервиса, проверьте, пожалуйста, что Вы точно выполняете правила использования и установки изделия.

Для подтверждения гарантийного срока рекомендуется сохранять прилагаемые к изделию при продаже документы: кассовый/товарный чек, инструкцию по эксплуатации и надлежащим образом заполненный гарантийный талон.

В случае возникновения неисправности следует обращаться в авторизованный сервисный центр. Ремонт изделия неуполномоченной организацией или частным лицом может повлечь за собой потерю права на гарантийное устранение недостатков, возникших вследствие ненадлежащего изменения конструкции изделия или его эксплуатации с неустранёнными недостатками. Информация об авторизованных сервисных центрах Вы можете получить ее на сайте www.askorus.ru. Перед обращением в авторизованный сервисный центр убедитесь, что Вы соблюдаете все правила подключения и эксплуатации, изложенные в инструкции по эксплуатации на данное изделие.

ВНИМАНИЕ!

При обращении в авторизованный сервисный центр будьте готовы сообщить модель, тип и серийный номер изделия. Эти сведения приведены на паспортной табличке, расположение которой указано в данной инструкции.

ВНИМАНИЕ!

В случае возникновения вопросов, связанных с выполнением Вашей заявки в сервисном центре, обращайтесь по тел. (495) 105-9570 или по электронной почте service@askorus.ru. При обращении будьте готовы сообщить название сервисного центра, номер заявки, номер модели изделия и характер неисправности.

Информация о производителе

Торговая марка ASKO: Аско Эплайансис АБ,
Сокербруксгатан 3, SE-531 40 Лидчёпинг, Швеция
Торговая марка ASKO: Asko Appliances AB,
Sockerbruksgatan 3, SE-531 40 Lidköping, Sweden

Изготовитель: Гореньє д.д., 3503 Веленьє, Словения
Изготовитель: Gorenje d.d., 3503 Velenje, Slovenia

Информация об импортёре

Импортёр: ООО «Аско Бытовая техника»

Адрес: Российская Федерация, 119180 г. Москва, Якиманская набережная, д.4, стр.1

тел. +7 (495) 105-95-70
www.askorus.ru
info@askorus.ru

Таблица программ

Программа	Функции	Предварительная мойка	Основная мойка (°C)	Количество ополаскиваний	Температура ополаскивания (°C)	Показатели расхода ¹⁾				
						Холодная вода ²⁾		Горячая вода ³⁾		Расход воды (л)
						Продирательность мойки (примерно час:мин)	Приблиз. потребление энергии (кВт/ч)	Продирательность мойки (примерно час:мин)	Приблиз. потребление энергии (кВт/ч)	
Автоматическая		1-3	40-65 °C	2-4	65 °C	2:10-2:50	1,1-1,6	2:00-2:40	0,7-1,0	13-25
По времени		0-2	Макс. 65 °C	2-3	Макс. 65 °C	0:15-2:30	0,5-1,6	0:15-2:30	0,4-1,2	11-19
Интенсивная		2	60 °C	2	60 °C	3:15	1,5	3:00	1,0	19
Ежедневная		1	60 °C	2	65 °C	2:25	1,3	2:10	0,7	13
Быстрая мойка			30 °C	2	30 °C	0:20	0,2	0:20	0,1	10
Санобработка			70 °C	2	70 °C	1:20	1,5	0:50	0,9	10
Пластик		1	55 °C	2	60 °C	2:20	1,2	2:05	0,6	14
Деликатная		1	40 °C	2	50 °C	1:50	0,9	1:35	0,5	14
Экологичная ⁴⁾		1	55 °C	2	44 °C	3:45	0,96	3:30	0,7	9,45
Верхняя корзина		1	55 °C	2	60 °C	2:25	1,2	2:05	0,6	14
Нижняя корзина		1	55 °C	2	60 °C	2:25	1,2	2:05	0,6	14
Полоскание				1	--- °C	0:06	0,01	0:06	0,01	3
Подогрев тарелок						0:40	0,03	0:40	0,03	0

1) Значения расхода зависят от температуры воды на входе, комнатной температуры, размера загружаемой посуды, дополнительная функций мойки и т. д. Для посудомоечных машин с функцией турбосушки (Turbo Drying Express™) (см. ниже) время сушки сокращается на 40-60% в зависимости от программы.



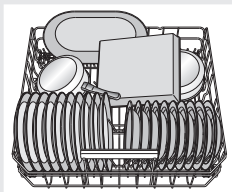
2) При подаче холодной воды (ок. 15 °C).

3) При подаче горячей воды (ок. 60 °C).

4) Эта программа, характеристики которой приведены на этикетке энергоэффективности, представляет собой стандартный цикл мойки. Она предназначена для умеренно загрязненной посуды и является самой эффективной по расходу энергии и воды.

Краткое руководство

1.

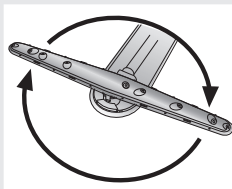


Загрузка корзин

(См. стр. 5.)

Не полоскайте посуду под проточной водой перед загрузкой в посудомоечную машину. Просто удалите крупные остатки пищи с посуды до ее загрузки в посудомоечную машину.

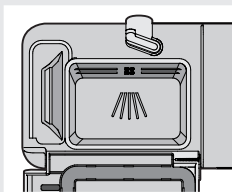
2.



Обеспечьте свободное вращение разбрызгивателей

Также проверьте, открыт ли водопроводный кран.

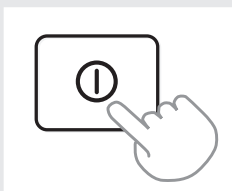
3.



Загрузите моющее средство

Отделение для моющего средства разделено на две части (для предварительной и основной мойки). (См. стр. 8.)

4.



Нажмите и удерживайте главный выключатель электропитания, пока не загорится подсветка дисплея

5.



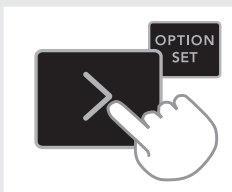
Проверьте наличие / добавьте ополаскиватель и соль

Засыпьте соль и залейте ополаскиватель, чтобы добиться отличных результатов мытья и сушки. (См. стр. 4.)

★ Индикатор наличия соли

🔥 Индикатор наличия ополаскивателя

6.



Выберите программу и дополнительные опции

(См. стр. 8.)

7.



Нажмите Start/Stop, закройте дверь

ASKO

