

ПАСПОРТ ИЗДЕЛИЯ

Мойка для кухни из нержавеющей стали с покрытием PVD

Уважаемый покупатель! Благодарим вас за выбор продукции торговой марки IDDIS[®]. Наша продукция полностью соответствует всем техническим стандартам и санитарно-гигиеническим нормам, действующим на территории РФ.

Пожалуйста, перед установкой и использованием приобретенного вами изделия ознакомьтесь с инструкцией по его установке и эксплуатации.

КОМПЛЕКТНОСТЬ

- | | |
|---|----------|
| 1. Мойка для кухни из нержавеющей стали с покрытием PVD | 1 шт. |
| 2. Комплект креплений для подстольного монтажа | 1 компл. |
| 3. Комплект креплений для врезного монтажа* | 1 компл. |
| 4. Выпуск с переливом | 1 шт. |
| 5. Паспорт изделия | 1 шт. |

*Для некоторых моделей моек

Во всех моделях моек из нержавеющей стали IDDIS[®] диаметр отверстия под сифон — 90 мм.

ИНСТРУКЦИЯ ПО УСТАНОВКЕ

Для правильной и качественной установки настоятельно рекомендуем воспользоваться услугами квалифицированных специалистов. Квалифицированными специалистами являются сотрудники организаций и индивидуальные предприниматели, одним из основных видов деятельности которых является сборка и установка кухонной мебели или установка и подключение санитарно-технических изделий к системе водоснабжения и водоотведения.

БҰЙЫМНЫҢ ТӨЛҚҰЖАТЫ

PVD жабынымен асүйге арналған тот баспайтын болаттан жасалған жуғыш.

Құрметті сатып алушы! IDDIS[®] сауда белгісінің өнімін таңдағаныңыз үшін Сізге алғыс айтамыз. Біздің өніміміз РФ аумағында әрекет ететін барлық техникалық стандарттарға және санитарлық-гигиеналық нормаларға толықтай сәйкес келеді.

Сатып алған бұйымыңызды орнату және пайдалану алдында оны орнату және пайдалану жөніндегі нұсқаулықпен танысуыңызды сұраймыз.

ЖИЫНТЫҚТЫЛЫҒЫ

- | | |
|---|----------|
| 1. PVD жабынымен асүйге арналған тот баспайтын болаттан жасалған жуғыш. | 1 дана. |
| 2. Үстеластылық монтажда арналған бекіткіштер жиынтығы. | 1 жиынт. |
| 3. Ойып орнату монтажына арналған бекіткіштер жиынтығы* | 1 жиынт. |
| 4. Құйылысы бар шығару шүмегі | 1 дана. |
| 5. Бұйымның төлқұжаты | 1 дана. |

*Жуғыштың кейбер үлгілері үшін

IDDIS[®] тоттанбайтын болаттан жасалған жуғыштарының барлық үлгілерінде сифонға арналған саңылаудың диаметрі — 90 мм.

ОРНАТУ ЖӨНІНДЕГІ НҰСҚАУЛЫҚ

Дұрыс және сапалы орнату үшін білікті мамандардың қызметін пайдалануға кеңес береміз. Білікті мамандар болып негізгі қызметтерін бірі болып ас үй жиһазын құрастыру және орнату және санитарлық-техникалық бұйымды сумен қамту және суды бұру жүйесіне жалғап қосу болып табылатын ұйымдардың қызметкерлері мен жеке кәсіпкерлер табылады.

Мойки для подстольного монтажа устанавливаются в столешницы из влагостойких материалов: натурального и искусственного камня (композитные), массив дерева. Перед установкой мойки следует сначала подготовить подачу и слив воды.

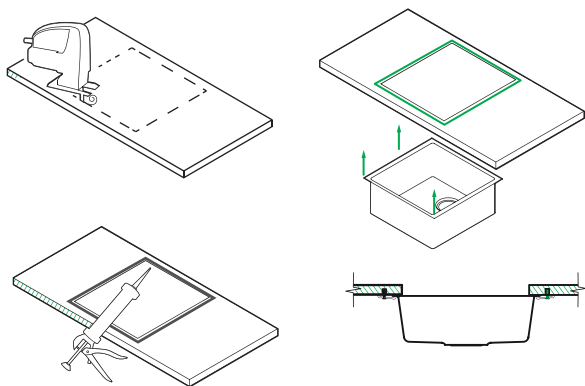


Рис. 1 / 1-сур.

Варианты установки мойки

ГАРАНТИЙНЫЕ ОБЯЗАТЕЛЬСТВА

Данные гарантийные обязательства дают право на бесплатное устранение дефектов изделия в течение 10 лет.

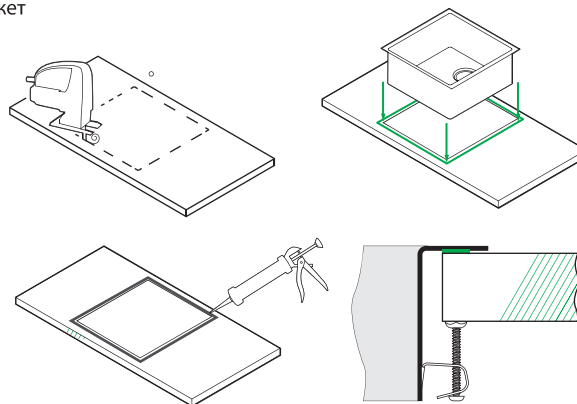
В случае использования изделия в офисах, предприятиях сферы обслуживания, общественного питания, здравоохранения и т. п. гарантийный срок составляет 3 месяца. Гарантия на крепления для мойки составляет 1 год. Гарантия на сифон, выпуск и крепления для мойки составляет 1 год.

Гарантийный срок исчисляется с даты приобретения товара в розничной торговой сети при условии соблюдения правил установки и эксплуатации.

Для подтверждения даты покупки необходимо предъявить кассовый и товарный чеки, а также правильно заполненный настоящий гарантийный талон с указанием артикула изделия, даты продажи и с четкой подписью продавца и/или печатью торгующей организации.

Үстеласты монтажда арналған шұңғылшалар ылғалға төзімді материалдардан жасалған үстелшелерге орнатылады: табиғи және жасанды тас (композициялық), қатты ағаш.

Шұңғылшаны орнатпас бұрын алдымен суды беруді және ағызуды дайындау қажет



Орнату параметрлері

Рис. 2 / 2-сур.

КЕПІЛДІК МІНДЕТТЕМЕЛЕР

Осы кепілдік міндеттемелер 10 жыл бойы бұйымның ақауларын тегін жоюға құқық береді.

Бұйымды кеңселерде, қызмет көрсету, қоғамдық тамақтану, денсаулық сақтау және т.б. салалардағы кәсіпорындарда пайдаланған кезде кепілдік мерзімі 3 айды құрайды. Жуғыштың бекіткіштеріне 1 жылға кепілдік беріледі. Жуғышқа арналған сифонға, шығарылымға және бекіткішке берілетін кепілдік 1 жылды құрайды.

Кепілдік мерзімі орнату және пайдалану ережелерін сақтаған кезде тауарды бөлшек сауда желілерінде сатып алған күннен бастап есептеледі.

Сатып алу күнін растау үшін кассалық және тауарлық чектерді, сондай-ақ бұйымның артикулы, сатылған күні көрсетілген, сатушының нақты қолы және/немесе сатқан ұйымның мөрі бар және дұрыс толтырылған осы

При установке, сборке и уходе за изделием руководствуйтесь инструкцией по установке и эксплуатации.

В случае неисправности необходимо обратиться к специалистам, производившим установку, для устранения дефектов негарантийного характера и только затем — в Сервисный центр. Работы по настройке и регулировке изделия входят в обязанности специалиста, осуществляющего монтаж (установку), и не являются поводом для обращения в Сервисный центр.

Данные гарантийные обязательства дополняют права потребителей, установленные действующим законодательством РФ, и ни в коем случае их не ограничивают. Заменяемые детали переходят в собственность Сервисного центра.

Изготовитель оставляет за собой право вносить в конструкцию изменения, не ухудшающие технические и эксплуатационные характеристики.

ГАРАНТИЯ НЕ РАСПРОСТРАНЯЕТСЯ:

- на дефекты, возникшие в результате транспортных повреждений при перевозке изделия после передачи его покупателю;
- на дефекты, возникшие в случае некачественной установки изделия;
- на дефекты, возникшие по не зависящим от производителя причинам (пожар, загрязненность воды и т.п.);
- на механические повреждения, следы воздействия химических и абразивных веществ, вызванные использованием агрессивных моющих средств;
- в случае эксплуатации изделия при температуре ниже 0 °C;
- на дефекты, возникшие при несоблюдении требований инструкции по обслуживанию и уходу.

ПРОФИЛАКТИКА И УХОД ЗА ИЗДЕЛИЕМ

Не допускать механического повреждения покрытия. Протирать мягкой тканью с использованием только щадящих средств, не содержащих абразивные частицы. Не использовать агрессивные вещества. Не оставлять активные вещества на поверхности мойки, так как они могут вызвать появление пятен. Во избежание поломки изделия необходимо исключить возможность замерзания в нем воды.

кепілдік талонын көрсету қажет.

Бұйымды орнатқан, құрастыру және күтім жасаған кезде орнату және пайдалану жөніндегі нұсқаулықты басшылыққа алыңыз.

Ақаулық пайда болған жағдайда кепілдік сипаты жоқ ақауларды жою үшін орнатуды жүргізген мамандарға және содан кейін ғана Сервистік орталыққа хабарласу керек. Бұйымды күйлеу және ретке келтіру жөніндегі жұмыстар монтаждауды (орнатуды) жүргізген маманның міндеттеріне кіреді және Сервистік орталыққа хабарласу үшін себеп болып табылмайды. Аталмыш кепілдік міндеттемелері РФ-ң қолданыстағы заңнамасымен белгіленген тұтынушылардың құқықтарын толықтырады және еш жағдайда оларды шектемейді. Алмастырылған бөлшектер Сервистік орталықтың меншігіне өтеді.

Дайындаушы бұйымның құрылымына, оның техникалық және пайдалану сипаттамаларын нашарлатпайтын өзгертулер енгізуге құқылы.

КЕПІЛДІК ТАРАЛМАЙДЫ:

- бұйымды сатып алушыға табыстағаннан кейін тасымалдау кезінде зақымдалу нәтижесінде туындаған ақауларға;
- бұйымды біліксіз орнату салдарынан туындаған ақауларға;
- өндірішіге тәуелденбейтін себептерге (өрт, судың ластануы және т.с.с.);
- механикалық зақымдарға, агрессивтік жуғыш заттарды пайдалану салдарынан химиялық және абразивтік заттардың әсер ету іздеріне;
- бұйымды 0 °C-ден төмен температурада пайдаланылған жағдайда;
- қызмет көрсету және күтім жасау жөніндегі нұсқаулықтың талаптарын орындамауға.

БҰЙЫМНЫҢ ПРОФИЛАКТИКАСЫ ЖӘНЕ ОҒАН КҮТІМ ЖАСАУ

Жабынның механикалық зақымдалуына жол бермеңіз. Бұйымды құрамында абразивтік бөлшектері жоқ, жұмсақ қаралдарды пайдалану арқылы жұмсақ матамен сүртіңіз. Агрессивтік заттарды пайдаланбаңыз. Жуғыштың беткі қабатына белсенді заттарды қалдырмаңыз, себебі олар дақтар қалдыруы мүмкін. Бұйымның сынуына жол бермеу үшін оның ішінде судың қатып қалуына жол бермеңіз.

RUS

ОТМЕТКИ О ПРОДАЖЕ ИЗДЕЛИЯ**Внешний вид и комплектация изделия проверяются в момент покупки.****Модель:**

Мне предоставлена вся информация о приобретенном товаре. Претензий к внешнему виду и комплектности изделия не имею, с гарантийными условиями, инструкциями по монтажу, обслуживанию и уходу за изделием ознакомлен.

Подпись продавца:**Сатушының қолы:****Дата продажи:****Сатылған күн:****Фирма-продавец:****Сатушы-фирма:****М.П.****М.О.****Подпись покупателя:****Сатып алушының қолы:****ОТМЕТКИ СЕРВИСНОГО ЦЕНТРА:**

ЕДИНЫЙ ТЕЛЕФОН СЛУЖБЫ СЕРВИСА:**8-800-234-77-67****Звонок по России БЕСПЛАТНЫЙ.****По данному телефону Вы можете обратиться по вопросам:**

- сервисного обслуживания;
- гарантийного обслуживания;
- информационной поддержки по продукции.

Сервисные центры действуют в городах Российской Федерации.Дополнительную информацию Вы можете найти на сайте www.iddis.ru.

Понравилась мойка –
оставь отзыв на Яндекс.Маркете
www.market.yandex.ru

iddis[®]
ki|chen line

Разработано и произведено по заказу уполномоченной организации, принимающей претензии, владельца российской торговой марки IDDIS[®], поставщика.

PASSPORT ART: 106.007 ; DATE: 05.2021.

БҰЙЫМДЫ САТУ ТУРАЛЫ БЕЛГІЛЕР**Бұйымның сыртқы түрі мен жиынтықтылығы сатып алған сәтте тексеріледі.****Үлгісі:**

Маған сатып алған тауар туралы барлық ақпарат берілді. Бұйымның сыртқы түрі мен жиынтықтылығына қатысты кінәрат-талаптар қоймаймын, кепілдік шарттарымен, бұйымды монтаждау, қызмет көрсету және күтім жасау жөніндегі нұсқаулықтармен келісемін.

KZ

ҚЫЗМЕТ КӨРСЕТУ ОРТАЛЫҒЫНЫҢ БЕЛГІЛЕРІ:

ҚАЗАҚСТАН РЕСПУБЛИКАСЫНДАҒЫ СЕРВИСТІК ОРТАЛЫҚТАР:**1. Алматы:**

Райымбек к., 208 А үй, 314 кеңсе
+7 (727) 320-09-09
+7 (707) 807-67-59
+7 (727) 320-18-10
+7 (727) 320-18-11

2. Костанай:

Бородин к., 173 үй
+7 (7142) 57-44-12
+7 (7142) 57-44-95
+7 (7142) 57-42-19

Уәкілетті ұйым болып табылатын IDDIS[®] ресейлік сауда маркасы иесінің тапсырысы бойынша әзірленген және өндірілген.