

**EAC**

# **Термоусадочный тоннель BS-B400x350 Foodatlas Pro**



**ПАСПОРТ**

**РУКОВОДСТВО ПО ЭКСПЛУАТАЦИИ**

***Выражаем благодарность за приобретение оборудования  
торговой марки Foodatlas!***

Компания Агроресурс производит под собственными торговыми марками **Foodatlas** и **AR** более 2000 наименований оборудования, в том числе миксеры, тестомесы, тестораскатки, тестоделители, тестоокруглители, лапшерезки, печи, расстойные шкафы, листы для выпечки, хлеборезки, упаковочное оборудование и многое другое.

Все оборудование имеет необходимую разрешительную документацию для использования в России и странах Таможенного союза, многое оборудование сертифицировано в соответствии с требованиями Европейского Союза (сертификат CE).

***Вы приобрели технически сложное изделие, просим Вас внимательно ознакомиться с данным руководством по эксплуатации.***

Завод-изготовитель оставляет за собой право вносить в конструкцию изделия принципиальные изменения и усовершенствования без отражения их в настоящем руководстве (РЭ).

***Завод-изготовитель:***

"Wenzhou Xingye Packing Machinery Co., Ltd", место нахождения и фактический адрес: No.3 LvLiu Road, Ouhai Economical Development Zone, Wenzhou 325000, China

2

Регистрационный номер декларации о соответствии:

TC N RU Д-СН.АД35. В.00352 от 19.12.2016

## Содержание:

|   |    |
|---|----|
| Общая информация.....   | 2  |
| Общие правила безопасности.....   | 4  |
| Область применения оборудования .....   | 5  |
| Основные технические характеристики .....   | 5  |
| Конструкция. Принцип действия. Описание.....  | 6  |
| Наладка .....   | 7  |
| Схема электрическая .....   | 8  |
| Меры безопасности.....  | 9  |
| Сведения о квалификации обслуживающего персонала.....   | 11 |
| Требования к помещению и электропроводке .....  | 12 |
| Монтаж. Установка и подготовка к работе. Правильное использование.....                          | 12 |
| Порядок работы.....   | 14 |
| Техническое обслуживание .....  | 15 |
| Критерии предельных состояний .....   | 17 |
| Неисправности и меры их устранения .....  | 17 |
| Критические отказы.....   | 19 |
| Параметры шума и вибрации.....  | 19 |
| Консервация .....   | 19 |
| Транспортировка и хранение .....  | 19 |
| Требования к хранению.....  | 20 |
| Назначенный (установленный) срок службы. Предотвращение использования<br>не по назначению ..... | 20 |
| Утилизация .....  | 20 |
| Указания по ремонту .....   | 21 |
| Маркировка оборудования и упаковки .....  | 21 |
| Комплектация:.....  | 21 |
| Гарантии поставщика .....   | 22 |
| Акт пуска машины в эксплуатацию.....  | 23 |
| Учет выполнения тех обслуживания и текущего ремонта.....  | 24 |
| Акт рекламация.....   | 25 |
| Талон на гарантийное обслуживание.....  | 27 |
| Информация о продаже.....   | 28 |

## **Общие правила безопасности:**

- Убедитесь, что рабочее напряжение оборудования соответствует напряжению в сети (380В или 220В), проверьте установку устройства защитного отключения УЗО.
- Не трогайте силовой кабель мокрыми руками, в ином случае возможно поражение электрическим током.
- Не допускайте нахождение кабеля между стульями, креслами или иными предметами, которые могут оказать давление и повредить кабель.
- Если вы заметили повреждение силового кабеля, немедленно проведите его замену. В ином случае это может привести к поражению электрическим током или возгоранию.
- Установите соответствующую защиту питания или предохранитель в непосредственной близости от оборудования. Розетка должна соответствовать требованиям безопасности и иметь надежное заземление.
- Электропроводка должна соответствовать локальным характеристикам, чтобы быть уверенным, что оборудование выдержит максимальный ток. Несоответствие показателей может привести к возгоранию.
- Строго запрещено мыть оборудование открытым источником воды. Несоблюдение данного правила может привести к повреждению оборудования и человеческим травмам, возможно с летальным исходом.
- Неправильное подключение или неисправность вилки может привести к возгоранию.
- Если оборудование не используется или используется при неблагоприятных погодных условиях, отключайте оборудование от источника питания, чтобы предотвратить аварийные ситуации.
- Не допускайте детей, людей с ограниченными возможностями и неавторизованный персонал к работающему оборудованию, чтобы избежать их контакта, что может привести к травмам и возможно к летальному исходу.
- Если оборудование не используется, выньте вилку из розетки, или отключите подачу электроэнергии во избежание аварийных ситуаций. Все работы по техническому обслуживанию должны быть проведены квалифицированным персоналом и только после отключения оборудования от источника питания. В случае неисправности оборудования не разбирайте его самостоятельно. Ремонт должен проводиться профессиональным работником.
- На проведение электрической установки и технического обслуживания требуется специальное разрешение.
- Примите меры по защите оборудования от дождя и влаги.
- Запрещено размещать оборудование в агрессивной атмосфере.
- Не допускайте тряски оборудования.

- Не храните оборудование в перевернутом виде.
- **Предупреждение!** Для вашей безопасности корпус изделия должен быть заземлен.
- Устанавливается на устойчивом горизонтальном основании, на расстоянии не менее 100 мм от стен, пандусов, ступеней, прочего оборудования.
- **Внимание!** Допуск к работе на данном оборудовании возможен только после ознакомления с настоящим руководством по эксплуатации и прохождения инструктажа по технике безопасности.

### **Область применения оборудования**

Термоусадочные машины предназначены для индивидуальной (штучной) и групповой упаковки продуктов пищевой промышленности, продукции легкой промышленности в термоусадочную пленку. Предназначен для использования в коммерческих целях на предприятиях общественного питания, ресторанах, супермаркетах, производствах мясных и мучных полуфабрикатов и т.д.

Модель используется совместно с формователем слоя пленки вокруг продукта (ручным термоножом).

Продукция изготовлена в соответствии с директивами:

2006/42/ЕС «Машины и механизмы», 2014/35/ЕС «Низковольтное оборудование», 2014/30/ЕС «Электромагнитная совместимость».

Оборудование соответствует требованиям технического регламента ТР ТС 004/2011 «О безопасности низковольтного оборудования».

Оборудование соответствует требованиям технического регламента ТР ТС 020/2011 «Электромагнитная совместимость технических средств».

Оборудование соответствует требованиям технического регламента ТР ТС 010/2011 «О безопасности машин и оборудования».

### **Основные технические характеристики**

Технические характеристики Термоусадочного тоннеля BS-B400x350 приведены в таблице 1.

Таблица 1

| <b>Наименование</b>                    | <b>BS-B400x350</b> |
|--|--------------------|
| Напряжение (В)                         | 380                |
| Мощность (кВт)                         | 7                  |
| Максимальная нагрузка на конвейер (кг) | 10                 |
| Максимальный размер упаковки (мм)      | 400x350            |
| Внешние габариты (мм)                  | 1110x620x860       |
| Скорость подачи (м/мин)                | 0-10               |
| Вес нетто, кг                          | 56                 |
| Вес брутто, кг                         | 60                 |

## **Конструкция. Принцип действия. Описание.**

Термоусадочная машина – одна из наиболее новых машин на мировом рынке в настоящее время. Она обматывает продукт термоусадочной плёнкой, затем нагревает упаковочный материал и уплотняет продукт, так что внешний вид продукта выглядит особенно привлекательно. Помимо этого, продукты упаковки водонепроницаемы, пыленепроницаемы и защищены от внешних ударов. Особенно это удобно для упаковки стеклянных товаров, также для защиты предметов домашнего обихода от разбрасывания. К тому же, таким образом уменьшается износ продуктов.

В термоусадочной упаковочной машине BS-B400x350 имеется кварцевая трубка для прямого нагрева или усадочная пластина пленок PVC/PP/PE для достижения оптимального стягивания упаковки. Машина надежна благодаря электронному бесступенчатому типу перемещения и вспомогательному контролю температуры.

У машины в целом 11 труб нагрева. Две из них предназначены для бокового нагрева, при нагревании будут гореть красным светом. Четыре из них – для верхнего нагрева, пять – для нижнего нагрева, их нагрев можно регулировать во время нагревания.

Термоусадочным тоннелем упаковываются различные полуфабрикаты, замороженные продукты. Он разогревает пленку горячим воздухом, в результате чего она дает усадку и плотно обхватывает продукты.

Благодаря равномерному распределению тепла и электронному контролю температуры в термоусадочной камере достигается высокое качество упаковки.

Термоусадочная машина струйного типа является новейшим автоматическим устройством непрерывной термоусадочной упаковки. Нагревание происходит путем рассеивания тепла, делая прибор энергосберегающим и высокоэффективным (экономия энергии более, чем на 15%). Температура термоусадки и скорость двигателя стабильны и имеют широкий диапазон регулировки. Уникальный струйный тип устройства позволяет свободно регулировать высоту печи и направление воздушного потока. Таким образом, данный прибор отличается усовершенствованной конструкцией, стабильностью и надежностью в эксплуатации, высококачественной термоусадочной упаковкой, современной и красивой структурой, удобством в эксплуатации и техническом обслуживании и т.д. Кроме того, срок службы данной машины дольше по сравнению с другими аналогичными продуктами. Термоусадочная машина обычного струйного типа подходит для термоусадочной упаковки в пленку ПВХ (поливинилхлорид).

Машина также характеризуется высокой эффективностью непрерывного запаивания, надежным качеством, оптимальной конструкцией, удобством эксплуатации.

Данное упаковочное оборудование состоит из двух независимых единиц: 1. Формирователя термоусадочной упаковки (ручной типа термо L-образный нож отрезки), который служит для формирования слоя пленки вокруг продукта. 2. Термотоннеля, который служит для усадки пленки вокруг упаковываемого товара.

## Наладка

Для безопасного использования необходимо обеспечить надежное заземление.

1. Перед первым использованием или перед использованием, спустя продолжительное время бездействия оборудования, нагревательный элемент может отсыреть. Необходимо прогреть машину, установив низкую температуру нагрева, и подождать несколько минут для нормального функционирования.

2. Включите питание, загорится индикатор, и все колеса начнут синхронное вращение.

3. Включите нагреватель, загорится зеленый индикатор электрического температурного контроллера. Установите температуру в соответствии с типом и толщиной упаковочного материала. В общем, показатели температуры, указанные ниже, могут быть установлены при условии температуры окружающей среды 20 °С:

| Пленка          | Наименование | Толщина (мм) | Нагревание (сек) | Температура воздуха (°C) |
|-----------------|--------------|--------------|------------------|--------------------------|
| поливинилхлорид | PVC          | 0.02-0.06    | 5-10             | 110-130                  |
| полипропилен    | PP           | 0.02-0.04    | 6-12             | 130-170                  |
| полиэтилен      | PE           | 0.03-0.10    | 8-16             | 130-170                  |
| полиолефин      | POF          | 0.12-0.20    | 30-60            | 150-180                  |

Температура может повышаться при регулировании скорости работы машины.

4. Красный индикатор означает, что температура достигла заданного значения, после этого можно запустить пробную партию упаковки, чтобы определить качество запаивания. Затем, отрегулируйте скорость запаивания, чтобы получить хорошее качество запечатывания. 7

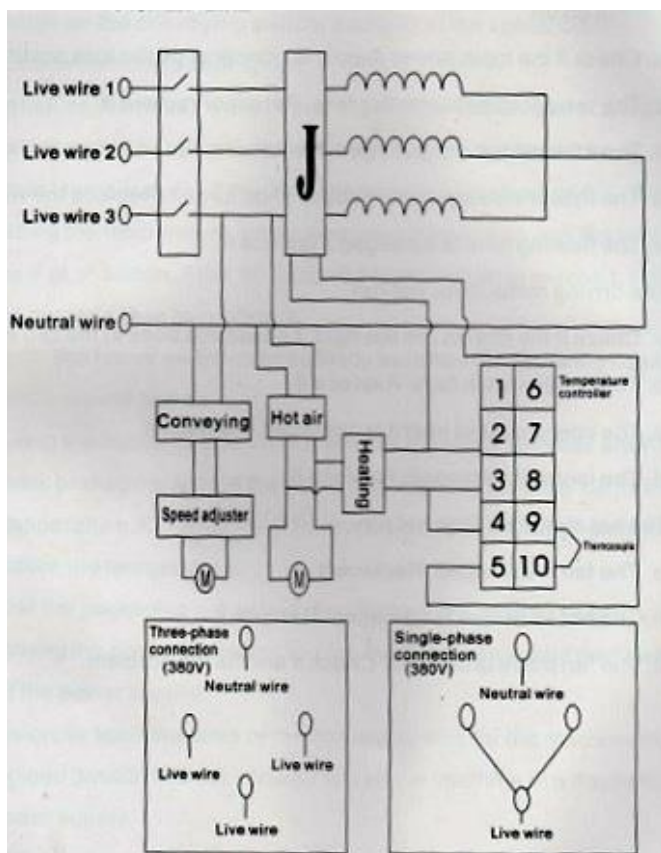
5. Включите кнопку нагрева, машина начнет нагреваться. Температура термоусадки обычно примерно 180°C. Для установки температуры, сначала нажмите цифровую клавишу, затем нажмите кнопку “+” или “-”, достигнув необходимого значения, нажмите цифровую клавишу для подтверждения.

Примечание: необходимо включить выключатель горячего воздуха до того, как выключатель нагрева включится.

6. Включите вентилятор, чтобы охладить упаковку, если это необходимо. Для принятия такого решения следует учитывать материал и толщину пленки. (Вентилятор следует включать при работе с полиэтиленовыми пленками или со слишком тонким упаковочным материалом).

7. Во время эксплуатации, если есть какие-то неровности при термоусадочной упаковке, уменьшите скорость перемещения или увеличьте температуру. И наоборот, в случае повреждений из-за чрезмерной усадки, уменьшите температуру.

## Схема электрическая



- main switch – главный выключатель
- live wire – провод под напряжением
- neutral wire – нулевой провод
- conveying – передача тепла
- speed adjuster – регулятор скорости
- hot air – нагретый воздух
- temperature controller – терморегулятор
- heating – нагревание
- thermocouple – термоэлемент
- three-phase connection – трехфазное подключение (380Вт)
- single-phase connection – однофазное подключение (380Вт)



## Меры безопасности

- Храните в недоступном для детей месте.
- Согласно требованиям, после установки машины, необходимо обеспечить ее надежное заземление.
- Перед запуском оборудования убедитесь в надежности кожуха, закрывающего блок передачи и ременной шкив.
- Не загружайте машину пленкой толщиной сверх установленной нормы.
- Храните в недоступном для детей месте.
- Никогда не пытайтесь подать на вал нож, ткань, химические жидкости и т.д.
- Если оборудование не используется, пожалуйста, отключите питание.
- Только после полной остановки машины можно произвести очистку.
- Во избежание образования ржавчины не используйте воду для чистки машины.
- Проводите чистку машину каждый раз после ее отключения.
- Проводите чистку поверхности машины мягкой и сухой тряпкой;
- Проведение технического обслуживания или ремонтных работ допускается только после отключения машины от источника питания.
- Храните машину в сухом месте. Регулярно проводите умеренную смазку подвижных частей.
- Не рекомендуется использовать перчатки или длинный фартук при эксплуатации данного оборудования, так как фрагменты указанной одежды могут попасть в движущиеся механизмы.
- Установите прибор. Перед подключением, проверьте правильность установки, убедитесь, что напряжение в источнике питания соответствует требованиям.
- Если оборудование не используется, пожалуйста, отключите питание.
- Если Вы не планируете в скором времени после очистки использовать аппарат, пожалуйста, храните аппарат в хорошо проветриваемом помещении при отсутствии коррозионных газов.
- Неважно, собираетесь ли вымыть аппарат или провести техническое обслуживание, сначала необходимо отключить электропитание и вынуть вилку из розетки. Не допускайте, чтобы аппарат работал вхолостую длительное время.
- Пожалуйста, не прикасайтесь к выключателю или вилке мокрыми руками.
- Не мойте оборудование струей воды, и будьте осторожны, не допускайте попадания воды в выключатель во время мытья.
- Не позволяйте детям прикасаться к устройству или пользоваться им.
- Провод должен быть заземлен, все соединения должны быть подключены после технического обслуживания.
- Детям и людям с ограниченными возможностями запрещено эксплуатировать аппарат, возможны травмы и летальный исход. Максимальное время работы—8 часов в день.
- Пользуйтесь заземленной розеткой. Держите провод питания вдали от горячих предметов. Запрещается опускать провод питания, вилку и сам аппарат в воду или другие жидкости. Нельзя использовать провод, розетку и вилку, если на них

имеются повреждения. Нельзя располагать провод вблизи горячих поверхностей.

- Не использовать машину вблизи умывальника или влажных поверхностей.
- Не передвигайте аппарат во время его работы.
- Во время грозы следует отключить питание. Иначе может произойти повреждение аппарата в результате удара молнии.
- Не храните огнеопасные предметы в непосредственной близости от изделия. Температура окружающей среды должна быть ниже 45° С, влажность не должна превышать 85 %.
- Не разбирайте и не переоборудуйте аппарат.

**Не эксплуатировать прибор при:**

- некорректной работе;
- повреждении или падении;
- повреждении питающего кабеля или штекера.

Термоусадочный тоннель BS-B400x350 сконструирован и изготовлен в соответствии с действующими нормами и правилами, гарантирующими безопасную эксплуатацию, но некомпетентное использование может привести к возникновению ситуаций, представляющих угрозу для жизни и здоровья пользователей и третьих лиц, к повреждению оборудования и порче имущества.

Чтобы не допустить возникновения опасных ситуаций необходимо использовать машину только по назначению, соблюдать все указания безопасности.

При монтаже, подготовке к работе, эксплуатации, техническом обслуживании и ремонте, наряду с соблюдением требований безопасности, изложенных в настоящем руководстве, необходимо строго соблюдать региональные правила безопасности, правила безопасности, действующие на предприятиях хлебопекарной и мясоперерабатывающей промышленности, на предприятиях общественного питания, соблюдать правила безопасности при работе с электрическим оборудованием.

Значение сопротивления между заземляющим болтом и каждой доступной прикосновению металлической нетоковедущей частью машины, которая может оказаться под напряжением, не должно превышать 0,1 Ом. Сопротивление изоляции токоведущих частей относительно корпуса, а также между фазами в холодном состоянии, должно быть не менее 2 МОм, а для электродвигателя не менее 1 МОм.

**ВНИМАНИЕ! ЗАПРЕЩАЕТСЯ ИСПОЛЬЗОВАНИЕ АППАРАТА БЕЗ ВИДИМОГО УСТРОЙСТВА МГНОВЕННОГО ОТКЛЮЧЕНИЯ ОТ СЕТИ (АВТОМАТИЧЕСКИЙ ВЫКЛЮЧАТЕЛЬ)**

Запрещается класть на поверхность машины любые предметы, находиться посторонним лицам вблизи работающей машины, осматривать механизмы включенного в сеть оборудования.

При обнаружении неисправности в работе оборудования необходимо отключить электропитание и до устранения неисправности машину не включать.

При возникновении пожара необходимо выполнять следующие требования пожарной безопасности:

- немедленно обесточить машину;
- вызвать пожарную службу;
- принять меры к тушению пожара.

**Категорически запрещается тушить электрооборудование, находящееся под напряжением, водой.**

При несчастном случае, вызванном поражением электрическим током, вызвать медицинскую помощь и оказать первую доврачебную медицинскую помощь пострадавшему.

### **Сведения о квалификации обслуживающего персонала**

К работе на данном оборудовании допускаются лица, прошедшие обучение по программе технического минимума и инструктаж по технике безопасности, изучившие настоящее руководство по эксплуатации и региональные правила безопасности, а также ознакомленные с принципом действия оборудования, его конструкцией и получившие навыки для обеспечения нормальной работы оборудования.

Руководство по эксплуатации предназначено для обслуживающего персонала и работников ремонтных предприятий в целях изучения конструкции оборудования, правил эксплуатации, технического обслуживания, условий монтажа, регулирования и обкатки.

Персонал, ответственный за эксплуатацию, обслуживание, контроль и сборку должен иметь соответствующую квалификацию. Если технический персонал не владеет необходимыми знаниями, он должен пройти обучение и инструктаж. 11

К эксплуатации и обслуживанию оборудования допускаются лица не моложе 18 лет, прошедшие обучение безопасным методам работы, изучившие руководство по эксплуатации, технические материалы и результаты анализа риска.

Пользователь должен знать:

- руководство по эксплуатации оборудования завода-изготовителя;
- устройство оборудования, технические характеристики, назначение механизмов и устройств безопасности;
- значение предельных нагрузок на узлы оборудования, отказ которых может повлечь за собой опасность;
- порядок действий, в случае возникновения аварийной ситуации;
- возможные неисправности оборудования и методы их устранения;
- соответствующие должностные инструкции;
- особенности эксплуатации оборудования и технологической оснастки;
- методы и средства контроля параметров технологического процесса;
- правила техники безопасности и промышленной санитарии;
- основные средства предупреждения и тушения пожаров на рабочем месте.

Персонал, обслуживающий оборудование, должен уметь:

- управлять работой всех основных узлов оборудования;

– осуществлять наладку и регулирование работы всех основных узлов оборудования, а также проверку и наладку их в зависимости от функционального назначения;

– предупреждать возникновение аварийных ситуаций при эксплуатации оборудования.

Запрещается осуществлять эксплуатацию и работы по техническому обслуживанию оборудования будучи усталым или нездоровым, а также в условиях заторможенности реакции, вызванной употреблением медикаментозных препаратов. Категорически запрещается работа в алкогольном или наркотическом опьянении.

Оператор несёт ответственность за безопасность окружающих, находящихся в зоне применения оборудования.

При эксплуатации оборудования сотрудник персонала должен иметь средства индивидуальной защиты.

Проведение всех видов инструктажа и результаты проверки знаний оператора регистрируются в журналах и карточках по установленной форме.

При нарушении оператором требований действующих норм, правил по охране труда, а также при изменении условий работы проводится внеплановый инструктаж.

На некоторых этапах работы может потребоваться помощь одного или нескольких помощников. В данных случаях такие лица должны быть соответствующим образом подготовлены и проинформированы.

## **Требования к помещению и электропроводке**

12

Поверхность пола должна быть ровной и не скользкой.

Помещение должно быть оборудовано внешним контуром заземления, иметь подвод 3-х фазного переменного тока напряжением 380В, частотой 50Гц с рабочей нейтралью и заземлением. Провод защитного заземления должен быть соединен с общим контуром заземления помещения (3NPE 380В 50Гц – три провода фаз плюс рабочая нейтраль, плюс защитный провод заземления), рассчитанным на нагрузку, создаваемую установленным оборудованием.

Диаметр провода ввода для этой машины должен быть больше 3мм<sup>2</sup>. Запрещается подключать машину к бытовому источнику питания.

Оборудование должно быть ровно установлено на земле, во избежание повреждения электропровода.

## **Монтаж. Установка и подготовка к работе. Правильное использование.**

### **Распаковывание**

Перед распаковыванием необходимо осмотреть упаковку и убедиться в ее целостности. После распаковки следует произвести наружный осмотр аппарата и проверить комплектность.

При обнаружении некомплектности или дефектов, покупатель или получатель должен оформить акт рекламацию.

*Требования к монтажу:*

Первоначальное включение аппарата должно производиться после проверки и, при необходимости, после подтяжки всех резьбовых соединений.

**Порядок установки:**

1. Перед выпуском с завода аппарат проходит процедуру пробного запуска и отгружается после проведения регулировки, однако длительная транспортировка может привести к таким явлениям, как ослабление крепления деталей, повреждение электроприборов и др. Поэтому после вскрытия упаковки необходимо провести полную проверку подвижных частей для того, чтобы избежать нежелательных последствий при использовании оборудования.

2. Аппарат должен устанавливаться на ровной горизонтальной поверхности.

3. К машине должен быть обеспечен свободный подход.

4. Поверхность пола вокруг аппарата должна быть ровной, чистой и нескользкой.

5. Аппарат должен быть заземлен согласно «Правил устройства электроустановок» (ПУЭ), «Правил техники безопасности при эксплуатации электроустановок потребителей» (ПТБ), «Правил технической эксплуатации электроустановок потребителей» (ПТЭ). Внутри провода электропитания находится желто-зеленый двухцветный провод заземления, этот провод, во избежание аварии и поражения током, необходимо присоединить к надежному заземлению, соединить заземление с внешним контуром заземления помещения. Заземление осуществляется электропроводом, проложенным в трубах и сечением для меди не менее 2,5 мм<sup>2</sup>, для алюминия 4 мм<sup>2</sup>.

6. Произвести подключение заземления к болту заземления (при наличии) на изделии и блоке управления с помощью гибкого медного оголенного провода сечением не менее 10 мм<sup>2</sup> по ГОСТ Р МЭК 60204-1-07.

7. Прокладку проводов от аппарата до электросети следует проводить в трубах. Также следует установить устройство автоматической защиты с видимым устройством мгновенного отключения от сети, устройство защитного отключения приобретается и устанавливается потребителем самостоятельно. Внешний корпус аппарата обязательно должен быть заземлен во избежание несчастных случаев, связанных с электричеством.

*Перед началом работ следует:*

8. Убрать вокруг аппарата все, что может помешать работе.

9. Произвести осмотр оборудования, убедиться в его исправности, наличии заземления, отсутствии остатков рабочих материалов.

10. Нагревательные элементы следует прогреть перед использованием, так как за время бездействия машина может отсыреть. Для этого установите низкую температуру нагрева и подождите несколько минут для нормального функционирования машины.

11. Отрегулируйте положение принимающего устройства в соответствии с шириной запечатываемого объекта.

12. Отрегулируйте расстояние между верхним и нижним нагревательными элементами и между верхним и нижним охлаждающими элементами (например,

между уплотнительными жгутами) в зависимости от материала и толщины упаковочной пленки.

*Перед вводом в эксплуатацию проверить:*

13. Качество электрической энергии, подводимой к аппарату, должно соответствовать нормам ГОСТ 21144-2013.

14. Условия эксплуатации аппарата должны соответствовать климатическому исполнению УХЛ 4.2. ГОСТ 15150-69.

***Во время работы нельзя:***

15. **Производить чистку, мойку, ремонт запайщика;**

16. **Засовывать руки или др. части тела между лентами;**

17. **Запаивать непредназначенные для этого материалы;**

18. **Запаивать материалы большей толщины, чем это позволяет оборудование.**

### **Порядок работы**

Перед первым использованием или перед использованием, спустя продолжительное время бездействия оборудования, нагревательный элемент может отсыреть. Необходимо прогреть машину, установив низкую температуру нагрева, и подождать несколько минут для нормального функционирования.

Подключите машину к источнику питания с напряжением 380 В. Включите переключатель перемещения, отрегулируйте кнопку скорости до положения средней скорости.

Включите боковой тепловой выключатель.

Включите верхний тепловой выключатель, отрегулируйте верхний регулятор тепла примерно до уровня 4.

Включите нижний тепловой выключатель, отрегулируйте нижний регулятор тепла примерно до уровня 4.

Включите переносной выключатель, отрегулируйте ручку для переноски до уровня 4-5.

После вышеуказанных действий дайте машине поработать приблизительно 3 минуты, затем включите выключатель горячего воздуха.

Выложите товары с термоусадочной пленкой, которые были упакованы и отрезаны.

Во время эксплуатации, если есть какие-то неровности на термоусадочной упаковке, уменьшите скорость перемещения или увеличьте температуру. В случае повреждений из-за чрезмерной усадки, увеличьте скорость перемещения и уменьшите температуру.

После упаковки отключите три группы тепловых выключателей, дайте мотору и вентилятору проработать около 10 минут, затем выключите прибор.

Во время процесса запечатывания не тяните пленку и не препятствуйте ее движению. В противном случае, это может привести к замятию пленки или ошибке операции.

Если посторонние предметы попали на пленку или на нагревательные элементы, немедленно остановите машину и удалите их. Не доставайте посторонние предметы руками, так как нагревательные элементы горячие и это может привести к ожогу.

В случае повреждения пакета из-за длительного времени нагрева, пожалуйста, уменьшите его.

Негерметичное запаивание происходит из-за слишком короткого времени нагрева. Пожалуйста, увеличьте его.

Пожалуйста, отключайте прибор от сети, если он не используется.

### **Техническое обслуживание**

**ВНИМАНИЕ: РАБОТЫ ПО ОБСЛУЖИВАНИЮ, РЕМОНТУ И САНИТАРНОЙ ОБРАБОТКЕ ДОЛЖНЫ ПРОВОДИТЬСЯ ПРИ ПОЛНОСТЬЮ ОТКЛЮЧЕННОМ ЭЛЕКТРОПИТАНИИ, ПУТЕМ ПЕРЕВОДА ВВОДНОГО ВЫКЛЮЧАТЕЛЯ В ПОЛОЖЕНИЕ «0» И ОТСОЕДИНЕНИЕМ ВИЛКИ ОТ РОЗЕТКИ, С ВЕВЕШИВАНИЕМ ТАБЛИЧКИ: «НЕ ВКЛЮЧАТЬ – РАБОТАЮТ ЛЮДИ!»**

Принятая система технического обслуживания машина направлена на поддержание ее в постоянной готовности, обеспечение бесперебойной ее эксплуатации, восстановление работоспособности.

15

Администрации предприятия, эксплуатирующего машину, необходимо:

- осуществлять контроль за эксплуатацией и техническим обслуживанием машины;

- организовать учет технического состояния;

- осуществлять контроль за соблюдением санитарно-технических требований.

Техническое обслуживание производится строго по графику ППР во время плановой остановки машины. Оно планируется в промежутках между всеми текущими ремонтами и проводится независимо от состояния оборудования.

Техническое обслуживание аппарата разделяется на следующие виды:

- Ежедневное обслуживание;
- Техническое обслуживание один раз в месяц;
- Техническое обслуживание один раз в три месяца.

Ежедневно до начала и после работы проводить внешний осмотр, обтирку, чистку запайщика от остатков продукта, грязи и пыли. Систематически проверять затяжку болтовых соединений и клемм.

#### **Ежедневное обслуживание:**

- до начала и после работы проводить внешний осмотр, обтирку, чистку оборудования. Не используйте влажные тряпки для очистки;
- проверить целостность нагревательного элемента и, если необходимо, заменить на новый, используйте только оригинальные детали;

- проверить целостность лент, если необходимо, заменить на новые, использовать только оригинальные детали.

- внешний осмотр заземления и кабеля питания на отсутствие повреждений;

#### **Техническое обслуживание один раз в месяц:**

- проверять затяжку болтовых соединений крепления;
- проверять степень натяжения приводного ремня рабочих органов;
- проверять крепление проводов в клеммных соединениях, очистить электроэлементы от пыли;
- проверка функционирования кнопки аварийной остановки, кнопок пуск и стоп, блокировочных микровыключателей;
- зачистить до блеска места под болты заземления и покрыть их смазкой «ЦИАТИМ-201» ГОСТ 6267-74.
- машину необходимо смазывать маслом 20# 50 гр.

#### **Техническое обслуживание один раз в три месяца:**

- проверьте ленты, изношенная резина может влиять на эффект уплотнения.
- работы, выполняемые один раз в месяц, с более детальной проверкой соединений и деталей аппарата;

#### **Техническое обслуживание электрооборудования:**

- проверить затяжку проводов;
- проверить состояние контактов автоматического выключателя, блока управления, пускателя, блокировочного микровыключателя;
- произвести визуальную проверку состояния электрооборудования;
- произвести техническое обслуживание электродвигателя, которое требуется проводить в соответствии с общими рекомендациями по обслуживанию электродвигателей;
- раз в месяц проводится проверка надежности крепления заземления машины.
- после 6 месяцев использования, проверьте износ электропровода и замените его при необходимости.

Проведение систематического техобслуживания способствует увеличению срока службы машины. Поэтому во время эксплуатации в целях обеспечения нормальной работы механизма периодически смазывайте детали, которые подлежат смазке, маслом или консистентной смазкой.

Если уделять техническому обслуживанию достаточно внимания и не пропускать плановые ТО, аппарат будет служить долго и без поломок.

**За отказы оборудования, обусловленные его неправильным техническим обслуживанием, предприятие-изготовитель ответственности не несет!**

В ходе эксплуатации аппарата должны проводиться следующие виды ремонта:

- текущий ремонт – для замены вышедших из строя отдельных деталей и узлов или комплектующих изделий, подверженных естественному износу;
- капитальный ремонт – для полного восстановления технических характеристик и ресурса путем замены или ремонта изношенных деталей и узлов, в том числе



корпусных, комплектующих изделий с последующими испытаниями под номинальной нагрузкой.

Планирование и проведение ремонтных работ осуществляет предприятие, эксплуатирующее аппарат.

**ЗАПРЕЩАЕТСЯ ЧИСТИТЬ ОБОРУДОВАНИЕ МЕТАЛЛИЧЕСКИМИ И ОСТРЫМИ ПРЕДМЕТАМИ!**

**ЗАПРЕЩАЕТСЯ МЫТЬ ОБОРУДОВАНИЕ СТРУЕЙ ВОДЫ!**

### **Критерии предельных состояний**

**Критерии предельных состояний аппарата**, при наличии которых потребителем должно быть принято решение о нецелесообразности или недопустимости дальнейшей эксплуатации или невозможности, или нецелесообразности восстановления до работоспособного состояния:

- отказ одной или нескольких составных частей, восстановление или замена которых невозможна на месте эксплуатации (должны выполняться на предприятии изготовителе);

- предельные состояния составных частей аппарата, которые приводят к прекращению (полному или частичному) функционированию аппарата или выходу ее показателей качества за установленные нормы;

- повышение установленного уровня текущих (суммарных) затрат на техническое обслуживание и ремонт и другие признаки, определяющие экономическую целесообразность дальнейшей эксплуатации.

Ток утечки при нормальной эксплуатации не должен превышать 3,5 мА. В противном случае необходимо проверить электрический монтаж, устранить неисправность, повторно замерить токи утечки, убедиться в исправности изделия, после чего машину заземлить.

### **Неисправности и меры их устранения**

В случае возникновения неисправности отключите оборудование от источника питания/электрической сети и вызовите квалифицированного специалиста.

| <b>Неисправность</b>        | <b>Причина</b>   | <b>Способ устранения</b>  |
|-----------------------------|--|---|
| Машина не начинает операцию | 1. Питание не подключено<br>2. Неисправна электрическая схема с платой регулирования скорости              | 1. Проверьте хорошо ли вставлена вилка в розетку; убедитесь в том, что предохранитель и выключатель работают исправно.<br>2. Замените плату |
| Утечка тока                 | 1. После операции, машина долгое время не использовалась, появляется влага.<br>2. Электротермальная трубка | 1. Утечки не будет, если машину прогревать перед использованием.<br>2. Трубка должна быть   |

|   |  |  |
|---|--|--|
|   | касается корпуса<br>3.Нет заземления   | изолирована.<br>3. В соответствии с инструкцией установите и используйте машину.   |
| Нельзя отрегулировать скорость<br>Температура не повышается | Плата регулятора скорости или резистор переменного сопротивления вышел из строя<br>1.Электротермальная трубка сломана.<br>2. Клемма электротермальной трубки отсоединилась.<br>3. Регулятор температуры вышел из строя.<br>4. Нагревательные элементы сломались. | Замените плату или резистор переменного сопротивления.<br>1. Замените электротермальную трубку<br>2.Зафиксируйте клемму регулирующим винтом.<br>3. Замените регулятор.<br>4. Замените нагревательные элементы. |
| Нет нагревания в усадочной камере                           | Поврежден тепловой выключатель.<br>Износился внутренний кабель, что вызвало короткое замыкание.<br>Плохо подсоединена или повреждена труба нагрева.<br>Поврежден регулятор напряжения.<br>Проверьте в порядке ли входное питание, есть ли напряжение в фазах.    | Заменить.<br><br>Заменить кабель (вместе с отрезком 4 мм).<br><br>Подсоединить или заменить.<br>Заменить.<br><br>Обратиться в управляющую компанию   |
| Электродвигатель не работает                                | Замыкает выключатель мотора.<br>Регулятор скорости сломан.<br>Поврежден двигатель.<br>Проблемы с переменным сопротивлением.  | Заменить.  |
| Вентилятор не работает                                      | Поврежден вентилятор.<br>Поврежден выключатель воздуха.<br>Створка вентилятора заблокирована.  | Заменить.<br>Перезапустить машину после устранения проблемы.   |

## **Критические отказы**

Поломка аппарата – отключить от электричества, отсоединив вилку от розетки, убрать остатки пленки.

Действия персонала – отключить аппарат от электричества, отсоединив вилку от розетки, убрать остатки пленки.

Ошибочные действия персонала, которые могут вызвать отказ аппарата:

- включение аппарата без предварительной очистки от остатков полиэтилена и инородных предметов;
- обслуживание, ремонт аппарата при включенном электропитании;
- чистка аппарата металлическими и острыми предметами;
- мойка аппарата струей воды.

**Действия персонала при появлении каких-либо признаков ненормальной работы аппарата:**

- Выключить аппарат путем перевода вводного выключателя в положение «0» и отсоединения вилки от розетки.

## **Параметры шума и вибрации**

Уровень шума, создаваемый машиной на рабочем месте в производственном помещении, не превышает 80 дБ по ГОСТ 12.1.003-83 и СН 2.2.4/2.1.8.562-96.

Уровень виброускорения, создаваемый аппаратом на рабочем месте в производственном помещении, не превышает 100 дБ (виброскорость не превышает 92 дБ) по ГОСТ 12.1.012-90 и СН 2.2.4/21.8.566-96.

Предельно допустимый уровень напряженности электрического поля, создаваемый машиной на рабочем месте в производственном помещении, не превышает 5 кВ/м согласно ГОСТ 12.1.002-84 и СанПин 2.2.4.1191-03 «Санитарные нормы и правила выполнения работ в условиях воздействия электрических полей промышленной частоты (50 Гц)».

## **Консервация**

Консервация машины допускается с использованием штатной упаковки, либо должна производиться в соответствии с ГОСТ 9.014-78 по варианту защиты ВЗ-1 с применением упаковочных средств УМ-1, внутренней упаковки ВУ-1. Консервация должна обеспечивать сохранность запайщика при транспортировке и в течение гарантийного срока. По истечении гарантийного срока потребитель должен произвести переконсервацию запайщика.

## **Транспортировка и хранение**

Транспортирование аппарата может производиться всеми видами транспорта в крытых транспортных средствах в соответствии с правилами, действующими на конкретном виде транспорта. При погрузке и транспортировке оборудование нельзя кантовать и подвергать ударам.

В закрытом автотранспорте допускается перевозить аппарат без упаковки с учетом правил перевозки грузов, действующих на автотранспорте.

Транспортировка оборудования железнодорожным и автомобильным транспортом должна производиться по группе условий хранения 8 ГОСТ 15150-69.

После транспортировки аппарат должен быть работоспособным и не иметь повреждений.

### **Требования к хранению**

Аппарат должен храниться в транспортной упаковке и складских помещениях, обеспечивающих защиту от воздействия атмосферных осадков и механических повреждений. Условия хранения упакованного оборудования должны соответствовать группе Л по ГОСТ 15150-69.

Хранение машины в транспортной упаковке должно обеспечивать его сохранность в течении гарантийного срока.

**Назначенный срок хранения аппарата не более 24 месяцев** со дня изготовления при соблюдении условий хранения. При превышении назначенного срока хранения требуется произвести распаковывание аппарата для оценки технического состояния (производится либо изготовителем – при хранении на заводе-изготовителе, либо организацией, владеющей данным аппаратом). После проведения оценки технического состояния составляется акт и принимается решение о направлении в ремонт или вводе в эксплуатацию, о списании, либо установки нового назначенного срока хранения равного предыдущему.

### **Назначенный (установленный) срок службы. Предотвращение использования не по назначению**

20

Установленный (назначенный) срок службы 24 месяца со дня продажи эксплуатирующему предприятию (индивидуальному предпринимателю, пользователю).

По истечении назначенного срока службы оборудование необходимо вывести из эксплуатации для проведения анализа технического состояния. После чего принимается решение о ремонте, списании, либо установлении нового назначенного срока службы.

Анализ технического состояния аппарата и принятие решения о ремонте, списании, установлении нового назначенного срока службы принимает организация, эксплуатирующая аппарат.

Для предотвращения использования не по назначению должна быть установлена краткая инструкция по использованию с указанием предназначенных для запаивания материалов. Она должна устанавливается (подвешивается) в удобочитаемом месте в непосредственной близости с запайщиком.

### **Утилизация**

После прекращения эксплуатации запайщика, по истечении установленного срока службы, организации, осуществляющей эксплуатацию, необходимо передать его лицу, ответственному за утилизацию.

## Указания по ремонту

Ремонт оборудования должен осуществляться специалистами, изучившими настоящее руководство по эксплуатации, региональные правила безопасности, производственную инструкцию по технике безопасности, прошедшие обучение правилам безопасности на рабочем месте и имеющим допуск к проведению данных работ или специалистами сервисных центров, с использованием запасных частей, выпущенных предприятием-изготовителем. Изменение конструкции Термоусадочный тоннель BS-B400x350 - запрещено.

## Маркировка оборудования и упаковки

- Товарный знак и (или) наименование предприятия изготовителя.
- Единый знак обращения продукции на рынке Таможенного Союза.
- Условное обозначение, марка, модель оборудования.
- Год и месяц выпуска наносятся на оборудование и (или) паспорт.
- Номинальные параметры питающей сети.
- Основные технические параметры.

Маркировка транспортной тары должна содержать манипуляционные знаки: ХРУПКОЕ, ОСТОРОЖНО, БЕРЕЧЬ ОТ ВЛАГИ.

## Комплектация:

21

термоусадочный тоннель – 1 шт.  
запасные детали - 1 упаковка  
шестигранный ключ – 1 шт.  
паспорт, руководство по эксплуатации – 1 шт.

## Потребителю!!!

**Для повышения качества и совершенствования оборудования, наша компания будет стремиться своевременно применять новые комплектующие, технологии и материалы, при этом мы не будем отдельно извещать потребителей об этом, за что приносим свои извинения. Наша компания оставляет за собой право изменять конструкцию и паспорт в соответствии с вышеописанными изменениями.**

## **Гарантии поставщика**

Вы приобрели изделие производственно-технического назначения, подлежащее обязательному техническому обслуживанию, которое может быть использовано только по прямому назначению, и которое не подпадает под действие Закона о защите прав потребителей. Заказчик обязан обеспечить техническое обслуживание оборудования обученным и квалифицированным техническим персоналом.

Завод гарантирует нормальную работу изделия в течение 6 месяцев с момента его продажи при условии соблюдения потребителем правил эксплуатации и ухода, предусмотренных настоящим руководством.

При обнаружении производственных дефектов изделия следует обратиться в мастерскую гарантийного ремонта, а в случае ее отсутствия – в компанию, продавшую изделие.

При отсутствии на гарантийных талонах даты продажи, заверенной печатью продавца, срок гарантии исчисляется с даты выпуска изделия. Утеря гарантийного талона лишает права на гарантийный ремонт.

### **Условия гарантии.**

Гарантийный ремонт изделия производится в течение гарантийного срока (6 месяцев) при наличии гарантийного талона, технического паспорта, кассового, товарного чека или товарной накладной.

Гарантийный ремонт выполняется при условиях эксплуатации изделия в соответствии с требованиями руководства по эксплуатации производителя и распространяется на неисправности изделия, возникшие при его изготовлении или в результате скрытых дефектов деталей. Транспортирование и хранение изделия производить в транспортной таре производителя.

Гарантийный ремонт производится в компании "Агроресурс" в течение 20 рабочих дней при наличии запасных частей на каждую единицу изделия, при отсутствии каких-либо дополнительных договорённостей. При отсутствии необходимых запасных частей срок проведения ремонта продлевается до поступления запасных частей на склад. Срок гарантии на замененные запасные части не превышает срока гарантии на всё изделие. Выезд механика Сервисного Центра к покупателю осуществляется только по предварительной заявке Заказчика и за отдельную плату.

Гарантия продлевается на срок нахождения изделия в ремонте.

Выявленные неисправности, подлежащие устранению в течение гарантийного ремонта, а также сроки проведения гарантийного ремонта не являются основанием для выставления покупателем финансовых претензий Поставщику. С Поставщика не может быть востребовано возмещение прямого или косвенного ущерба, который мог явиться следствием аварии поставленного изделия.

В случае выявления дефекта изделия Заказчик должен письменно поставить в известность Поставщика. Работы, следующие из гарантийных обязательств, выполняются Поставщиком после того, как Заказчик доставляет ему изделие для

ремонта или замены. Расходы по транспортировке до склада Поставщика, демонтажу и монтажу изделия, подлежащего гарантийному ремонту, несет Заказчик

Настоящая гарантия не распространяется на:

- периодическое обслуживание, наладку и настройку;
- ремонт или замену частей в связи с их износом;
- любые изменения с целью усовершенствования и расширения обычной сферы применения изделия, указанной в руководстве по эксплуатации;

- неисправности, вызванные неправильной эксплуатацией, использованием изделия не по назначению или не в соответствии с руководством по эксплуатации, недостаточной или несвоевременной смазкой и чисткой изделия, не высокой квалификацией обслуживающего персонала или не корректным технологическим процессом, механическими повреждениями при не правильной транспортировке, попаданием внутрь изделия или в механизмы посторонних предметов, несчастным случаем, стихийным бедствием, воздействием животных грызунов, насекомых, колебаниями напряжения и частоты в электрической сети;

- неисправности, вызванные вмешательством или ремонтом лицами, не имеющими сертификата на оказание таких услуг или имеющими недостаточную квалификацию;

- неисправности, вызванные использованием нестандартных или некачественных расходных материалов и запчастей;

- неисправности, связанные с эксплуатацией изделия в области температур, влажности, вентиляции и вибрации, не рекомендованных для данного изделия;

- неисправности, связанные с несоответствием характеристик электропитания оборудования и эксплуатации, а также с отсутствием или неправильным подключением устройств электрозащиты изделия.

**ВНИМАНИЕ! ПРИ ПОКУПКЕ ИЗДЕЛИЯ УБЕДИТЕСЬ В ЕГО РАБОТОСПОСОБНОСТИ, ПРОВЕРЬТЕ КОМПЛЕКТНОСТЬ И ВНЕШНИЙ ВИД.**

**АКТ  
пуска аппарата в эксплуатацию**

Настоящий акт составлен

в городе \_\_\_\_\_  
дата \_\_\_\_\_

Владельцем Термоусадочного тоннеля BS-B400x350 \_\_\_\_\_

(должность, Ф.И.О. владельца)

Заводской номер аппарата \_\_\_\_\_

В том, что Термоусадочный тоннель BS- \_\_\_\_\_ G \_\_\_\_\_

дата выпуска \_\_\_\_\_

пущен в эксплуатацию \_\_\_\_\_

в \_\_\_\_\_

(наименование, почтовый адрес эксплуатирующего предприятия)

Механиком

\_\_\_\_\_  
(Ф.И.О. механика, наименование монтажной организации, печать или штамп)

24

и передано на обслуживание механику

\_\_\_\_\_  
(Ф.И.О. механика)

\_\_\_\_\_  
(почтовый адрес организации, осуществляющей ТО и ремонт, печать или штамп)



**УЧЕТ****выполнения тех. обслуживания и текущего ремонта**

| Дата | Наименование предприятия выполнившее ТО, ТР | Вид технического обслуживания | Краткое содержание выполненных работ | Должность, фамилия и подпись |                     |
|------|---|-------------------------------|--------------------------------------|------------------------------|---------------------|
|      |   |                               |                                      | выполнившего работу          | проверившего работу |
|      |   |                               |                                      |                              |                     |
|      |   |                               |                                      |                              |                     |
|      |   |                               |                                      |                              |                     |
|      |   |                               |                                      |                              |                     |
|      |   |                               |                                      |                              |                     |

## АКТ-РЕКЛАМАЦИЯ

Настоящий акт составлен \_\_\_\_\_  
 (дата, город)

Владельцем Термоусадочного тоннеля BS-B400x350 \_\_\_\_\_

(должность, Ф.И.О. владельца)

Представителем завода или незаинтересованной стороны \_\_\_\_\_

Независимый представитель \_\_\_\_\_

Наименование машины, марка, тип Термоусадочный тоннель BS-B400x350 \_\_\_\_\_

Предприятие-поставщик \_\_\_\_\_

Заводской номер \_\_\_\_\_

Дата выпуска \_\_\_\_\_

Дата пуска в эксплуатацию \_\_\_\_\_

Эксплуатирующее предприятие \_\_\_\_\_

И его почтовый адрес \_\_\_\_\_

Комплектность аппарата (да, нет) \_\_\_\_\_

Что отсутствует \_\_\_\_\_

Данные об отказе аппарата \_\_\_\_\_

Дата отказа \_\_\_\_\_

Внешние проявления отказа \_\_\_\_\_

Предполагаемые причины отказа \_\_\_\_\_

\_\_\_\_\_

\_\_\_\_\_

\_\_\_\_\_

\_\_\_\_\_

\_\_\_\_\_

|   |                                   |
|---|-----------------------------------|
| <b>Условия эксплуатации в момент отказа</b><br>(нужное подчеркнуть) | 1 Нормальные                      |
|   | 2 Не соответствующие нормам       |
| <b>Условия выявления</b><br>(нужное подчеркнуть)                    | 1 При монтаже                     |
|   | 2 При включении                   |
|   | 3 При эксплуатации                |
|   | 4 При ТО и Р                      |
|   | 5 При хранении                    |
|   | 6 При транспортировке             |
| <b>Последствия отказа</b><br>(нужное подчеркнуть)                   | 1 Полная потеря работоспособности |
|   | 2 Частичная                       |

Адресные данные об отказавшей сборочной единице или детали:  
 Наименование, марка, тип, номер рисунка, позиция \_\_\_\_\_

\_\_\_\_\_

Для устранения причин отказа необходимо:

|  |  |
|--|--|
| <b>Способ устранения</b><br>(нужное подчеркнуть) | 1 Замена детали<br>2 Ремонт детали<br>3 Регулировка изделия<br>4 Замена изделия<br>5 Укомплектование ЗИП |
|--|--|

Владелец \_\_\_\_\_

М.П.

Представитель или незаинтересованная сторона \_\_\_\_\_

М.П.

Независимый представитель \_\_\_\_\_

**Талон №1 на гарантийное обслуживание**

Дата изготовления \_\_\_\_\_

Место продажи \_\_\_\_\_

Дата продажи \_\_\_\_\_

Выполненные работы \_\_\_\_\_

Исполнитель: \_\_\_\_\_

М.П.

Владелец: \_\_\_\_\_

М.П.

**Талон №2 на гарантийное обслуживание**

Дата изготовления \_\_\_\_\_

Место продажи \_\_\_\_\_

Дата продажи \_\_\_\_\_

Выполненные работы \_\_\_\_\_

Исполнитель: \_\_\_\_\_

М.П.

Владелец: \_\_\_\_\_

М.П.

**ИНФОРМАЦИЯ О ПРОДАЖЕ**

| Место для печати, штампа                       |              | Ответственное лицо за продажу |     |         |
|--|--------------|-------------------------------|-----|---------|
| Наименование предприятия, выполнившего продажу | Дата продажи | Должность                     | ФИО | Подпись |
|  |              |                               |     |         |

Серийный номер \_\_\_\_\_

Дата производства: \_\_\_\_\_

Страна производства: Китай