

- при возникновении пожара, непосредственно угрожающего сосуду, находящемуся под давлением.

Запрещается эксплуатировать баллоны, срок освидетельствования которых истек, а также при наличии наружных повреждений (трещины, коррозия корпуса, заметные изменения формы и т.п.), неисправных вентилях, переходниках.

Запрещается подогревать баллоны для повышения давления.

Если давление в баллонах окажется выше допустимого, необходимо кратковременным открыванием вентиля выпустить часть газа в атмосферу или охладить баллон холодной водой в целях понижения давления. При выпуске газа из баллона или продувке вентиля или горелки работнику необходимо находиться в стороне, противоположной направлению выпуска газа.

При невозможности из-за неисправности вентиля выпустить на месте потребления газ из баллонов последние должны быть возвращены на наполнительную станцию отдельно от пустых (порожних) баллонов с нанесением на них соответствующей временной надписи (маркировки) любым доступным способом, не нарушающим целостность корпуса баллона. Выпуск газа из таких баллонов на наполнительной станции должен быть произведен в соответствии с инструкцией, утвержденной в установленном порядке.

7. Действия персонала в случае инцидента, критического отказа или аварии

В случае возникновения чрезвычайных ситуаций (утечки газа) необходимо перекрыть подачу газа из баллона.

Для пожаротушения при возгорании в помещении могут применяться вода, углекислотные и пенные огнетушители, песок, земля, асбестовые кошмы и другие средства пожаротушения.

ВНИМАНИЕ! Возможен взрыв баллона с избыточным давлением, находящегося в зоне пожара из-за сильного нагрева и повышения давления внутри баллона.

8. Критерии предельных состояний

Запрещается эксплуатировать баллоны, срок освидетельствования которых истек, а также при наличии наружных повреждений (трещины, коррозия корпуса, заметные изменения формы и т.п.), неисправных вентилях, переходниках.

9. Указания по вводу в эксплуатацию и утилизации

Баллоны, в которых при осмотре наружной и внутренней поверхностей выявлены недопустимые дефекты, указанные в производственной инструкции по освидетельствованию (в частности, трещины, плены, вмятины, отдулины, раковины и ински глубиной более 10 % номинальной толщины стенки; надрывы и выщербливания; износ резьбы горловины), должны быть выбракованы.

Забракованные баллоны, независимо от их назначения, должны быть приведены вгодность (путем нанесения насечек на резьбе горловины или просверливания отверстий на корпусе), исключая возможность их дальнейшего использования, и утилизированы.

10. Сведения о квалификации обслуживающего персонала

Эксплуатирующая организация и персонал, обслуживающий баллоны, должны удовлетворять требованиям ФНП к организациям, осуществляющим эксплуатацию оборудования под давлением и к работникам этих организаций.

Персонал, обслуживающий баллоны, обязан знать и выполнять требования настоящего руководства, а также руководства по эксплуатации установок, составной частью которых является баллон, и других руководящих документов, регламентирующих правила эксплуатации сосудов, работающих под давлением. Обслуживающий персонал должен

получить инструктаж и быть допущен к работе.

Работники, непосредственно связанные с эксплуатацией баллонов под давлением, должны:

- пройти в установленном порядке аттестацию (специалисты) по промышленной безопасности, в том числе проверку знаний требований ФНП при работе с оборудованием, работающим под избыточным давлением, и не нарушать требования промышленной безопасности в процессе выполнения работ;
- соответствовать квалификационным требованиям (рабочие) и иметь выданное в установленном порядке удостоверение на право самостоятельной работы по соответствующим видам деятельности и не нарушать требования производственных инструкций;
- знать критерии работоспособности эксплуатируемого оборудования под давлением, контролировать соблюдение технологического процесса и приостанавливать работу оборудования в случае возникновения угрозы аварийной ситуации, информируя об этом своего непосредственного руководителя;
- при обнаружении повреждений оборудования под давлением, которые могут привести к аварийной ситуации или свидетельствуют о неработоспособном состоянии оборудования, не приступать к работе до приведения оборудования под давлением в работоспособное состояние;
- не приступать к работе или прекратить работу в условиях, не обеспечивающих безопасную эксплуатацию оборудования под давлением, и в случаях выявления отступлений от технологического процесса и недопустимого повышения (понижения) значений параметров работы оборудования под давлением;
- действовать в соответствии с требованиями, установленными инструкциями, в случаях возникновения аварий и инцидентов при эксплуатации оборудования под давлением.

11. Утилизация

Утилизация баллонов должна осуществляться в порядке, установленном законодательством Российской Федерации (РФ) в области промышленной безопасности, в соответствии с требованиями законодательства РФ в области охраны окружающей среды. При утилизации

баллонов, применяемых на объектах общепромышленного назначения и (или) на судах и РРР, должны выполняться требования по утилизации соответствующих Технических документов.

После браковки с приведением сосуда в негодность, он утилизируется в принятом в организации – Заказчике порядке в соответствии с действующим экологическим законодательством на территории РФ Федеральным законом «Об отходах производства и потребления» от 24.06.1998г № 89 – ФЗ и приказом Росприроднадзора от 18.07.2014 445 "Об утверждении федерального классификационного каталога отходов" зарегистрировано в Мнжосте России 01.08.2014 № 33393).

После окончания расчетного срока службы, а также признанные не пригодными к дальнейшему использованию по прямому назначению сосуда утилизируются эксплуатирующей организацией. Из забракованного сосуда утилизируется газ, сосуд азерируется и приводится в негодность путем сверления отверстия в обечайке, днищах забивки резьбы отверстий фланцев.

Забивка резьбы отверстий фланцев обязательная операция по выводу сосуда из эксплуатации.

Наименование, местонахождение и контактную информацию изготовителя или уполномоченного изготовителем лица, импортера
 ООО «Ярпожинвест», 150034, г. Ярославль, ул.Спартакоская, д.1 «Д», тел. 8 (4852) 67-96-01 (многоканальный), www.yarpojinvest.ru

Ярпожинвест
 Т (4852) 67-96-01 (многоканальный)



ПБ97

**ОГНЕТУШИТЕЛИ CO₂
 (УГЛЕКИСЛОТНЫЕ) ПЕРЕНОСНЫЕ**
 ОУ-1-ВСЕ-01, ОУ-2-ВСЕ-01, ОУ-3-ВСЕ-01
 ОУ-4-ВСЕ-01, ОУ-5-ВСЕ-01, ОУ-6-ВСЕ-01,
 ОУ-7-ВСЕ-01, ОУ-8-ВСЕ-01

РУКОВОДСТВО ПО ЭКСПЛУАТАЦИИ

ПАСПОРТ

1. Назначение изделия

Огнетушители CO₂ (углекислотные) предназначены для тушения загораний различных веществ, горение которых не может происходить без доступа воздуха, загораний на электрифицированном железнодорожном и городском транспорте, электроустановках, находящихся под напряжением до 10 кВ, загораний в музеях, картинных галереях и архивах.

Огнетушители не предназначены для тушения загораний веществ, горение которых может происходить без доступа воздуха (алюминий, магний и их сплавы, натрий, калий).

2. Технические характеристики

табл. 1

Наименование показателя	Нормативные значения показателей огнетушителей							
	ОУ-1 -ВСЕ-01	ОУ-2 -ВСЕ-01	ОУ-3 -ВСЕ-01	ОУ-4 -ВСЕ-01	ОУ-5 -ВСЕ-01	ОУ-6 -ВСЕ-01	ОУ-7 -ВСЕ-01	ОУ-8 -ВСЕ-01
1. Вместимость корпуса не менее, л	1,34	2,68	4,02	5,36	6,7	8,0	9,38	11,0
2. Масса заряда двуокиси углерода, кг	1-0,05	2-0,10	3-0,15	4-0,20	5-0,25	6-0,30	7-0,35	8-0,4
3. Огнетушительная способность по классам пожаров не ниже: -модельный очаг класса В	13В	21В	34В	34В	55В	70В	70В	70В
4. Диапазон температур эксплуатации, °С	-40 +50	-40 +50	-40 +50	-40 +50	-40 +50	-40 +50	-40 +50	-40 +50
5. Длина струи ОТВ, м не менее	2	2	3	3	3	3	3	3
6. Наличие гибкого шланга	-	-	-	+	+	+	+	+
7. Рабочее давление в корпусе, МПа, при t=20°С	5,88	5,88	5,88	5,88	5,88	5,88	5,88	5,88
8. Величина утечки в год, г не более	50	50	50	50	50	50	50	50
9. Продолжительность подачи ОТВ, с, не менее	6	6	8	8	8	10	10	10
10. Масса брутто огнетушителя, не более, кг	4,5	7,7	10,5	13,5	16	18,5	20	24
11. Назначенный срок службы огнетушителя, лет, не менее	10	10	10	10	10	10	10	10

Масса огнетушителя без заряда указана на запорно-пусковом устройстве огнетушителя.

3. Огнетушитель состоит из:

- стального корпуса;
- запорно-пускового устройства;
- раструба для ОУ-1, ОУ-2, ОУ-3;
- шланга и раструба для ОУ-4, ОУ-5, ОУ-6, ОУ-7, ОУ-8

4. Устройство и принцип работы огнетушителя

Работа углекислого огнетушителя основана на вытеснении заряда двуокиси углерода под воздействием давления, создаваемого насыщенным паром двуокиси углерода. Двуокись углерода, попадая в зону горения, понижает концентрацию кислорода, охлаждает горящие предметы, в результате горение прекращается.

БАЛЛОН СТАЛЬНОЙ БЕСШОВНОЙ ОДНОГОРЛОВОЙ ДЛЯ СЖАТЫХ И СЖИЖЕННЫХ ГАЗОВ на Рр 14,7 МПа (150 кгс/см²)

РУКОВОДСТВО ПО ЭКСПЛУАТАЦИИ

Баллоны стальные бесшовные одногорловые (чертёжи № БДГ 01.000) максимально допустимое рабочее давление Рр 14,7 МПа (150 кгс/см²), для газов (группа 2) 1-я, 2-я, 3-я и 4-я категория сосудов в соответствии с приложением 1 к ТР ТС 032/2013.

Производитель - ООО «Ярпожинвест» рекомендует предоставлять это Руководство всем сторонам, участвующим в продажах, транспортировке, установке и использовании баллонов нашего производства.

Конструкция, производство и испытания баллонов в соответствии с ТУ 1411-003-61192961-2009.

Эта инструкция предназначена в качестве руководства для покупателя / владельца баллона, эксплуатирующей организации или заправочной станции, для монтажа и технического обслуживания в течение срока разрешённой эксплуатации.

1. Сведения о конструкции, принципе действия, характеристиках (свойствах) баллонов

Баллоны стальные, бесшовные (цельнометаллический) одногорловые типа БДГХ.ХХ.ХХХ, изготовлены по чертежам № БДГ 01.000, материал баллона – сталь 20 или 35.

Изготовлены в соответствии с требованиями:

- ГОСТ 12247-80, «БАЛЛОНЫ СТАЛЬНЫЕ БЕСШОВНЫЕ БОЛЬШОГО ОБЪЕМА ДЛЯ ГАЗОВ на рр 31,4 и 39,2 МПа (320 и 400 кгс/см²)». ТЕХНИЧЕСКИЕ УСЛОВИЯ.
- ТУ 1411-003-61192961-2009
- Технического регламента Таможенного союза "О безопасности оборудования, работающего под избыточным давлением" ТР ТС 032/2013, введённым Решением Совета Евразийской экономической комиссии от 02.07.2013 № 41
- ГОСТ 949-73

Баллоны предназначены для хранения и использования газов группы 2, а также для использования в ОГНЕТУШИТЕЛЯХ для хранения и выпуска газовых огнетушащих веществ,

- уплотнение горловин – ФУМ ЛЕНТА или ГЕРМЕТИК;
- максимальное количество заправок - 10000;
- требования к эксплуатации баллона - руководство по эксплуатации и обоснование безопасности;
- требования к установке баллона – инструкция по монтажу в соответствии с проектом владельца баллона;
- температурный диапазон эксплуатации баллона минус 40 плюс 60, °С

На сферической части баллона при изготовлении, нанесены его технические данные (рис. 1):

- а) знак соответствия, наименование и обозначение типа;
- б) рабочее давление, испытательное гидравлическое давление, диапазон рабочей температуры, вместимость, вес пустого баллона, название используемого газа;
- в) наименование материала, из которого изготовлен баллон;
- г) товарный знак изготовителя ООО «Ярпожинвест»;
- д) заводской номер;
- е) дата изготовления (месяц, год) и год следующего переосвидетельствования.

Во время транспортировки резьбу защищает пластиковая пробка от загрязнения, а внутреннюю часть баллона от попадания влаги.

Расчетный срок службы с даты изготовления – 20 лет с даты выпуска, в том числе до 2-х лет в условиях складского хранения.

Гарантийный срок эксплуатации баллона - 2 года с даты изготовления.

В комплект поставки баллонов входят:

- баллон в соответствии с договором на поставку;
- баллоны комплектуются вентилями, по заказу потребителя вентили могут не поставляться;
- паспорт баллона;
- руководство по эксплуатации;
- обоснование безопасности;*
- расчёт прочности*
- сведения о проведенных испытаниях (измерениях);*
- протоколы испытаний оборудования, проведенных изготовителем, уполномоченным изготовителем лицом и (или) аккредитованной испытательной лабораторией;*
- документ о подтверждении характеристик материалов и комплектующих изделий*

* Если это оговорено договором поставки

2. Указания по монтажу или сборке, наладке или регулировке, техническому обслуживанию и ремонту баллонов

Резьба горловины баллонов выполняется в соответствии с ГОСТ 9909-81 W 19,2 или W27,8. Количество ниток в полном профиле - не менее 7 подряд от торца горловины, на вентиле, винченном в горловину баллона, должно оставаться 2-5 запасных ниток.

Установка вентиля производится с применением уплотнителя или специального герметика.

Эксплуатация баллонов производится в соответствии с Федеральными нормами и правилами в области промышленной безопасности «Правила промышленной безопасности опасных производственных объектов, на которых используется оборудование, работающее под избыточным давлением».

Техническое освидетельствование баллонов проводится специализированными организациями, уполномоченными для проведения технического освидетельствования оборудования, работающего под избыточным давлением, в порядке, установленном нормативными правовыми актами в странах – членах Таможенного Союза и по Методике технического освидетельствования для стальных баллонов.

При техническом освидетельствовании основными проведенными испытаниями, которые обеспечивают безопасность баллона при эксплуатации являются:

- наружный и внутренний осмотр;
- контроль механических свойств;
- гидравлическое испытание пробным давлением Рр_б х 1,5 (МПа);
- пневматическое испытание рабочим давлением;
- контроль требований на диаметр, длины, толщину стенки, овальность, отклонения от прямолинейности, плоскостности торцевой части, смещения кромок в сварных швах, размер поверхностных несовершенств;

Освидетельствование (испытание) баллонов проводят организации-изготовители, а также уполномоченные в установленном порядке специализированные организации, имеющие наполнительные станции (пункты наполнения) и (или) испытательные пункты (пункты проверки) при наличии у них:

- а) производственных помещений, а также технических средств, обеспечивающих возможность проведения освидетельствования баллонов;
- б) назначенных приказом лиц, ответственных за проведение освидетельствования, из числа специалистов, аттестованных в установленном порядке, и рабочих соответствующей квалификации;
- в) клейма с индивидуальным шифром;
- г) производственной инструкции по проведению технического освидетельствования баллонов, устанавливающей объем и порядок проведения работ, составленной на основании методик разработчика проекта и (или) изготовителя конкретного типа баллонов.

Баллоны без шильдов и клеймения, содержащих обязательные сведения, или с табличками или клеймением, содержащими обязательные данные, которые неразборчивы, должны быть в любом случае выведены из эксплуатации. Если баллон идентифицирован по изготовителю и серийному номеру, то это позволяет продолжать эксплуатацию баллона.

ЗАПРЕЩАЕТСЯ проводить освидетельствование организациям, у которых нет оборудования соответствующего правилам и стандартам, действующим в РФ и в странах – членах Таможенного союза.

3. Сведения о технических характеристиках и параметрах

	БДГ 1.150.192	БДГ 2.150.192	БДГ 3.150.192	БДГ 4.150.192	БДГ 5.150.192	БДГ 6.150.192	БДГ 7.150.192	БДГ 8.150.192	БДГ 9.150.192
Рабочее давление (Р)	150 кгс/см ²								
Расчетное давление	Не менее 360 кгс/см ²								
Пробное давление (П)	225 кгс/см ²								
Диаметр (D), мм	89	108	133	133	133	133	133	133	133
Толщина стенки (S), мм	3,5	4	4	4	4	4	4	4	4
Высота (L), мм	310±6	405±6	390±6	515±6	630±6	725±6	855±6	970±6	
Материал баллона	ст 20	ст 20	ст 35	ст 35	ст 35	ст 35	ст 35	ст 35	ст 35
Вместимость, л не менее	1,34	2,7	4,02	5,36	6,7	8,00	9,38	11,1	
Масса порошкового баллона, кг	2,5±10%	4,4±10%	5,7±10%	7,3±10%	8,5±10%	9,7±10%	11,9±10%	12,7±10%	
Резьба на горловине	W 19,2 или W27,8								
Уплотнение в горловине	Герметик или лента ФУМ								
Температурный диапазон эксплуатации	от -40°С до +60°С								
Максимальное количество заправок	10000								
Расчетный срок службы	20 лет								
Маркировочная окраска баллона	В соответствии с Приложением 3 ТР ТС 032/2013 Красная*								

* При использовании в огнетушителях

4. Транспортировка баллона (баллонов)

Баллоны транспортируют транспортом всех видов в соответствии с действующими Правилами перевозок грузов, в странах – членах Таможенного союза.

Условия транспортирования и хранения баллонов в РФ — по ГОСТ 15150 в соответствии с указанными температурными ограничениями в паспорте баллона.

5. Назначенные показатели (назначенный срок хранения, назначенный срок службы и (или) назначенный ресурс) в зависимости от конструктивных особенностей

Баллонам изготовленным ООО «Ярпожинвест» устанавливаются:

Срок службы баллона - 20 лет с даты выпуска.

Максимальное количество заправок - 10000.

По истечении срока службы или максимального количества заправок прекращается эксплуатация баллона и принимается решение об утилизации.

6. Перечень критических отказов, возможные ошибочные действия персонала, которые приводят к инциденту или аварии

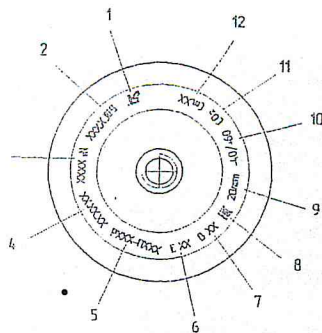
Критическим отказом для баллона является потеря герметичности. Контроль утечки газов проводится по величине давления манометром.

При эксплуатации баллона возможно возникновение следующих неисправностей в результате износа и механических воздействий:

- неисправность вентиля (негерметичность, поломка маховика, износ клапана вентиля, деформация штока вентиля);
- механические повреждения баллона.
- износ резьбы баллона.

Работы необходимо остановить:

- если давление в сосуде поднялось выше допустимого; при выявлении неисправности предохранительных клапанов; при неисправности манометра;



1. Товарный знак предприятия-изготовителя;
2. Модель баллона;
3. Заводской номер баллона;
4. Дата (месяц и год) изготовления и год следующего освидетельствования;
5. Рабочее давление и проверочное давление, кгс/см²;
6. Вместимость баллона, л;
7. Масса баллона пустого, кг;
8. Знак
9. Срок службы баллона;
10. Температурный диапазон эксплуатации, °С;
11. Газ для которого предназначен баллон;
12. Материал из которого изготовлен баллон.

Рисунок 1 – Пример маркировки баллона

Основные параметры и размеры баллонов соответствуют указанным на рис. 2 и в табл. 1.

Гарантийный срок службы - 2 года с даты выпуска, (при условии соблюдения Потребителем требований безопасности ТР ТС 032,2013 и Федеральные нормы и правила в области промышленной безопасности «Правила промышленной безопасности опасных производственных объектов, на которых используется оборудование, работающее под избыточным давлением» (ФНиП), утв. Пр.№116 от 25.03.2014 г. и зарегистрированные Минюстом РФ №32326 от 19.05.2014 г. настоящего паспорта и руководства по эксплуатации).

3. Требования к транспортированию и хранению баллона

Транспортирование осуществляется в соответствии с требованиями нормативных правовых актов и международных соглашений, действующих на территории Российской Федерации и может производиться всеми видами транспорта в крытых транспортных средствах без ограничения дальности перевозок при соблюдении правил перевозок грузов для конкретного вида транспорта. При транспортировании и хранении баллонов должны быть обеспечены все условия, предохраняющие их от механических повреждений, воздействия влаги и агрессивных сред в соответствии с п.5 ГОСТ 949-73.

Хранение баллонов - по группе 4 (Ж2) ГОСТ 15150.
Во время транспортировки резьбу защищает пластиковая пробка от загрязнения, а внутреннюю часть баллона от попадания влаги.

4. Требования к установке баллона

Баллон должен устанавливаться в специально приспособленных местах, обеспечивающих защиту от прямого воздействия солнечного излучения, атмосферных осадков и исключающих попадание на баллон агрессивных сред и прямых солнечных лучей.

При эксплуатации баллонов не допускается применение сварки для крепления баллонов.

5. Требования к эксплуатации баллона

Эксплуатация баллонов должна осуществляться в соответствии с Федеральными нормами и правилами в области промышленной безопасности «Правила промышленной безопасности опасных производственных объектов, на которых используется оборудование, работающее под избыточным давлением» разд. XII. Остаточное давление газа в баллоне должно быть не менее 0,05 МПа (0,5 кгс/см²).

Не допускается наполнение газом баллонов, у которых:

- истек срок назначенного освидетельствования, срок службы (количество заправок), установленные изготовителем;
- истек срок проверки пористой массы;
- неисправен вентиль;
- отсутствуют надлежащая окраска или надписи;
- отсутствует избыточное давление газа.

Наполнение баллонов, в которых отсутствует избыточное давление газов, проводят после предварительной их проверки в соответствии с инструкцией наполнительной станции.

Баллоны, у которых при осмотре поверхностей выявлены вмятины, отдельные раковины и риски глубиной более 0,5 мм на цилиндрической поверхности и глубиной более 1 мм на днищах, надрывы и износ резьбы, а также отсутствуют некоторые паспортные данные, должны быть забракованы.

Более подробно требования к эксплуатации баллона изложены в руководстве по эксплуатации и обоснование безопасности баллона

6. Иные сведения, обеспечивающие безопасность эксплуатации баллона

Таблица 1 Журнал учета заправок баллона (образец)

Дата заправки	Заводской номер баллона	Количество заправок баллона	Ф.И.О., подпись

Учет количества заправок и установок ЗПУ баллона ведётся эксплуатирующей организацией и заполняется организациями имеющие соответствующие полномочия с действующим законодательством РФ. Баллон изготовлен в полном соответствии с ТР ТС 032/2013, ГОСТ 949-73 и ТУ 1411-003-61192961-2009. Баллон признан годным для хранения, транспортирования и использования сжатых и сжиженных газов.

7. Комплектность поставки

- Баллон - 1 шт.
ЗПУ при установке производителем:
- а) паспорт оборудования;
 - б) копия обоснования безопасности;
 - в) чертеж общего вида;
 - г) паспорта предохранительных устройств (при их наличии в соответствии с проектной документацией);
 - д) расчет пропускной способности предохранительных устройств (при их наличии в соответствии с проектной документацией);
 - е) расчет на прочность оборудования;
 - ж) руководство (инструкция) по эксплуатации;
 - з) чертежи, схемы, расчеты и другая документация в соответствии с договором поставки (контракта).

Свидетельство о приемке

баллон зав № _____
изготовлен в соответствии с черт БДГ01.000 и ГОСТ 949, по ТУ 1411-003-61192961-2009, действующей заводской технической документацией, соответствует требованиям безопасности по ТР ТС 032/2013 принят и признан годным для работы с указанными характеристиками и условиями

Начальник ОТК _____

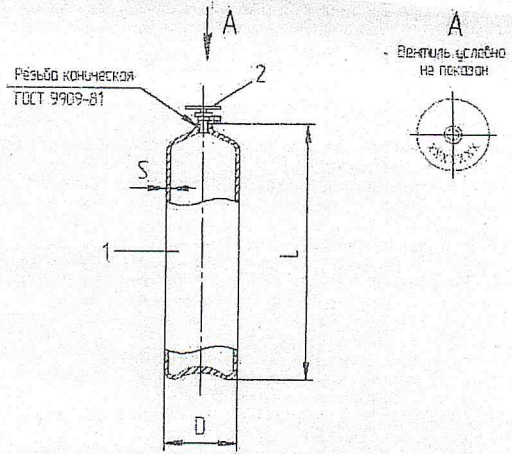


Рис. 2. Общий вид баллона
1-баллон, 2-вентиль, вид А-место нанесения маркировки, L- высота баллона, D-диаметр баллона, S-толщина стенки

5. Указания по эксплуатации, техническому обслуживанию и меры безопасности

5.1. Огнетушитель необходимо размещать в легкодоступных и заметных местах, где исключено попадание на него осадков, прямых солнечных лучей или нагрев огнетушителя выше 50 °С.

5.2. Эксплуатация огнетушителя без чеки и пломбы завода изготовителя или организации, производившей перезарядку огнетушителя, не допускается.

5.3. При тушении электрооборудования, находящегося под напряжением, не допускается подводить раструб или корпус огнетушителя к открытым токоведущим частям с напряжением 10 кВ ближе чем на 2 метра.

5.4. Необходимо соблюдать осторожность при выпуске заряда двуокиси углерода из раструба, т.к. температура поверхности раструба с шлангом снижается до -60-70 °С.

5.5. После применения огнетушитель следует как можно быстрее отправить на перезарядку, заменив его однотипным резервным огнетушителем.

5.6. Ежегодно необходимо проводить контрольное взвешивание огнетушителя при первоначальной установке и не реже одного раза в год. Допустимая величина утечки заряда двуокиси углерода - не более 50 г в год. При этом масса не должна выходить за пределы диапазона, указанного в пункте 2 табл. 1.

5.7. Перезарядка и техническое обслуживание огнетушителя должны проводиться не реже 1 раза в 5 лет специализированными организациями, имеющими лицензию на данный вид деятельности, с использованием специальной зарядной станции.

5.8. Производить пересвидетельствование баллона через 10 лет.

6. Гарантийные обязательства

6.1. Изготовитель гарантирует соответствие огнетушителя требованиям ТУ 4854-003-61192961-2010 ГОСТ Р 51057-2001 при соблюдении потребителем правил эксплуатации и хранения огнетушителя, изложены в технических условиях и настоящем руководстве.

6.2. Гарантийный срок эксплуатации огнетушителя - 12 месяцев со дня продажи, но не более 18 месяцев со дня изготовления.

6.3. Предприятие-изготовитель не несет ответственности в случае не соблюдения торгующей организацией или владельцем огнетушителя правил хранения, транспортировки и эксплуатации огнетушителя, утери паспорта или отсутствия пломбы завода-изготовителя на запорно-пусковом устройстве огнетушителя, при проведении работ по перезарядке и техническому обслуживанию огнетушителей в организациях, не имеющих лицензии на проведение данных работ.

7. Свидетельство о приемке огнетушителя

Огнетушитель углекислотный переносной марки ОУ-1-ВСЕ-01, ОУ-2-ВСЕ-01, ОУ-3-ВСЕ-01, ОУ-4-ВСЕ-01, ОУ-5-ВСЕ-01, ОУ-6-ВСЕ-01, ОУ-7-ВСЕ-01, ОУ-8-ВСЕ-01 соответствует ТУ 4854-003-61192961-2010 ГОСТ Р 51057-2001 и призван годным к эксплуатации.

Штамп ОТК

Дата выпуска и номер огнетушителя замаркированы на этикетке. Сертификат соответствия С-RU.ПБ97.В.00033



Завод-изготовитель:
ООО "Ярпожинвест"

Россия, 150040, г. Ярославль, ул. Спартаковская, д. 1д
тел.: (4852) 67-96-01 (многоканальный)

Представительство в России: ООО «НПО «Русарсенал», г. Москва.
Тел./факс (495) 781-62-42

Ярпожинвест
т (4852) 67-96-01 (многоканальный)

Адрес предприятия: 150034 Ярославль, а/я 33
Факс (4852) 67-96-01 (многоканальный)
Тел. (4852) 67-96-01 (многоканальный)
sales@yarpoinvest.ru • www.yarpoinvest.ru

EAC

**БАЛЛОН СТАЛЬНОЙ БЕСШОВНЫЙ ОДНОГОРЛОВОЙ
ДЛЯ СЖАТЫХ И СЖИЖЕННЫХ ГАЗОВ**

на Рр 14,7 МПа (150 кгс/см²)

ПАСПОРТ

Паспорт баллона разработан и включает в себя информацию в соответствии с требованиями п.22 Технического регламента Таможенного союза "О безопасности оборудования, работающего под избыточным давлением" ТР ТС 032/2013.

Гл. XII Федеральных норм и правил в области промышленной безопасности «Правила промышленной безопасности опасных производственных объектов, на которых используется оборудование, работающее под избыточным давлением».

Ярославль, 2015

**БАЛЛОН СТАЛЬНОЙ БЕСШОВНЫЙ ОДНОГОРЛОВОЙ
ДЛЯ СЖАТЫХ И СЖИЖЕННЫХ ГАЗОВ**

на Рр 14,7 МПа (150 кгс/см²)

ПАСПОРТ

1. Общие сведения

Наименование и адрес изготовителя: ООО «Ярпожинвест», 150034, г. Ярославль, ул. Спартаковская, д. 1 «Д», тел. 8 (4852) 67-96-01 (многоканальный) заводской №

Тип баллона (чертеж) БДГ 01.000.

Среда, для которой предназначен баллон – газы сжатые группы 2

2. Сведения о технических характеристиках и параметрах

	БДГ 1.150.192	БДГ 2.150.192	БДГ 3.150.192	БДГ 4.150.192	БДГ 5.150.192	БДГ 6.150.192	БДГ 7.150.192	БДГ 8.150.192
Рабочее давление (Р)	150 кгс/см ²							
Расчетное давление	Не менее 360 кгс/см ²							
Пробное давление (П)	225 кгс/см ²							
Диаметр (D), мм	89	108	133	133	133	133	133	133
Толщина стенки (S), мм	3,5	4	4	4	4	4	4	4
Высота (L), мм	310±6	405±6	390±6	515±6	630±6	725±6	855±6	970±6
Материал баллона	ст 20	ст 20	ст 35	ст 35	ст 35	ст 35	ст 35	ст 35
Вместимость, л не менее	1,34	2,7	4,02	5,36	6,7	8,00	9,38	11,1
Масса порожнего баллона, кг	2,5±10%	4,4±10%	5,7±10%	7,3±10%	8,5±10%	9,7±10%	11,3±10%	12,7±10%
Резьба на горловине	W 19,2 или W27,8							
Уплотнение в горловине	Герметик или лента ФУМ							
Температурный диапазон эксплуатации	от -40°С до +60°С							
Максимальное количество заправок	10000							
Расчетный срок службы	20 лет							
Маркировочная окраска баллона	В соответствии с Приложением 3 ТР ТС 032/2013 Красная*							

* При использовании в огнетушителе

На верхней сферической части каждого баллона нанесена маркировка (смотри рис. 1), содержащая следующую информацию:

- наименование и (или) обозначение типа, марки, модели баллона;
- параметры и характеристики, влияющие на безопасность (рабочее и пробное давление, масса порожнего баллона, вместимость баллона);
- наименование материала, из которого изготовлен баллон
- товарный знак изготовителя;
- заводской номер;
- дата изготовления (производства) и год следующего освидетельствования.
- знак ЕАС