

РЫХЛИТЕЛЬ МЯСА КТ

РУКОВОДСТВО ПО ЭКСПЛУАТАЦИИ

СОДЕРЖАНИЕ

1. Назначение
2. Технические данные
3. Руководство по эксплуатации
4. Чистка
5. Правила ухода и обслуживания
6. Перечень деталей
7. Чертеж деталей
8. Схема подключения

1. НАЗНАЧЕНИЕ

Рыхлитель мяса спроектирован специально для использования в магазинах и пищевой промышленности. Рыхлитель мяса предназначен для размельчения мяса, курятины и т.д.

2. ТЕХНИЧЕСКИЕ ДАННЫЕ

- скорость вращения ножей, 90 об/мин
- мощность электромотора 0,37 кВт
- скорость вращения оси электродвигателя, 2800 об/мин
- размеры, мм:
 - длина 450
 - ширина 410
 - высота 410
- вес 36 кг

3. РУКОВОДСТВО ПО ЭКСПЛУАТАЦИИ

Рыхлитель мяса следует установить в помещении, которое соответствует санитарным требованиям и условиям выполнения технологического процесса. Со всех сторон агрегата надо оставить необходимое пространство для безопасной работы и выполнения работ по уходу и обслуживанию. Перед вводом в эксплуатацию новой машины ее надо тщательно очистить (см. правила чистки).

ТЕНДЕРАЙЗЕР КТ – РК

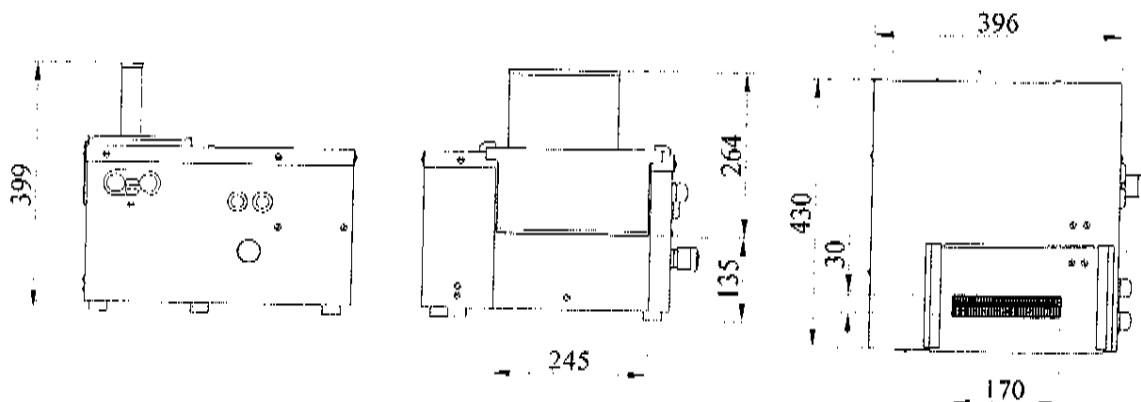
Высокоэффективный тендерайзер из нержавеющей стали предназначен для профессионального использования в целях рыхления кусков мяса.

74 ножа расположены в 24 ряда на двух валах. Одновременно острия ножей, общим количеством 888, разрыхляют мясо, придают ему ровную толщину и при необходимости скрепляют пласты сложенных вместе разных видов мяса. Производительность машины составляет 1200 бифштеков в час.

Время готовки разрыхленного таким образом мяса сокращается до 40%. В процессе готовки разрыхленное мясо в меньшей степени сжимается, равномернее прожаривается, быстрее маринуется и имеет более нежный вкус и привлекательный вид.

Ножевой блок и корпус легко снимаются для мойки в посудомоечной машине.

Motor/power • Moteur/puissance • Motor/potencia • Motorenleistung • Motoreffekt: 0,37 kW
 Weight • Poids • Peso • Gewicht • Vikt: 35 kg



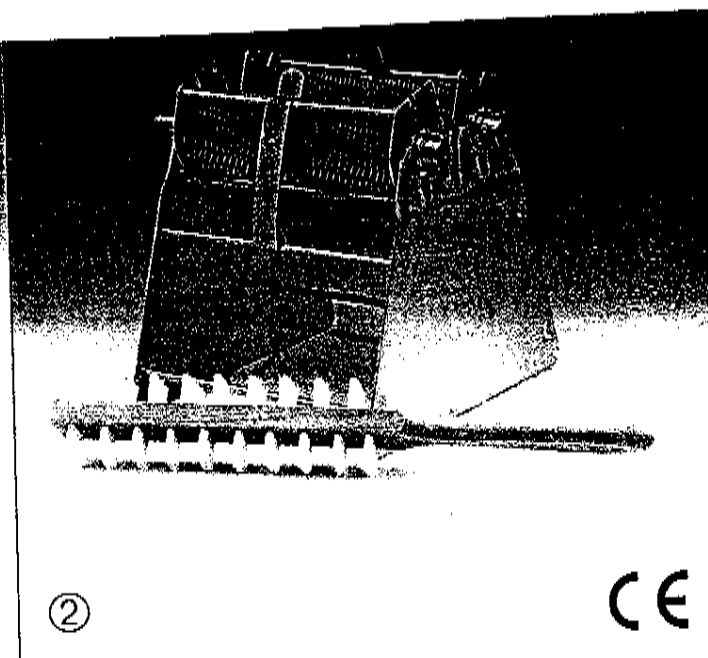
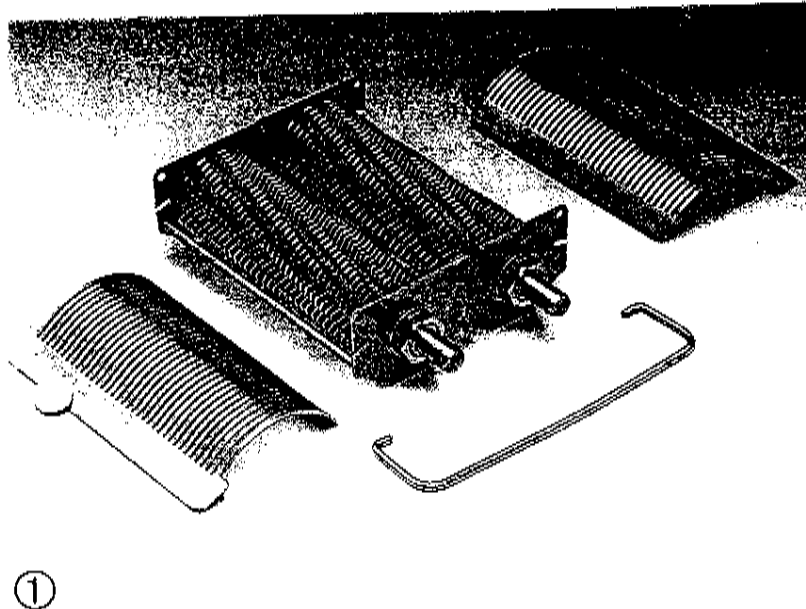
KONETEOLLISUUS OY

Järvihaantie 5, Box 49, FIN-01800 KLAUKKALA, FINLAND
 tel +358-9-878 9220, fax +358-9-8789 2233
 E-mail: akrenius@koneteollisuus.fi, <http://www.koneteollisuus.fi>

Рыхлитель мяса надо установить на надежном основании (столе и т.п.). До ввода в эксплуатацию необходимо убедиться в направлении вращения ножей. Направление вращения меняется, если поменять местами два подводющих ток провода (работа электрика).

4. ПРАВИЛА ЧИСТКИ

1. Выньте ВИЛКУ из розетки!
2. Откройте крышку.
3. Возьмитесь за ручку для переноски №4.
4. Снимите втулки (вкладыши) подшипника на правой стороне рыхлителя.
5. Снимите блок ножей.
6. Откройте блок с ножами путем снятия ручки для переноса. Рис. 1.
7. Поставьте блок с ножами в мойку. Рис. 2.



Съемные части можно мыть, к примеру, в посудомоечной машине или вручную с помощью моющего средства. Сама машина моется с помощью щетки подходящим средством. Тщательно прополощите. Не мойте машину струей воды. Не замочите переключатели рыхлителя мяса.

5. ПРАВИЛА УХОДА И ОБСЛУЖИВАНИЯ

1. Рыхлитель не должен работать с открытой крышкой.
2. На обоих концах съемных режущих роликов (групп лезвий) имеется изображение капли. Это место смазывается один раз в два месяца. (Внимание! Только одна капля).
3. Мясо закладывается в машину, когда она на полном ходу. В обрабатываемом мясе не должно быть осколков костей.

ВАЖНЫЕ СОВЕТЫ

1. Если машина получила повреждения во время транспортировки, свяжитесь с поставщиком.
2. Проверьте, чтобы электрические соединения и предохранители были правильные и выполнены только специалистом по электрике.

ПРАВИЛА ТЕХНИКИ БЕЗОПАСНОСТИ

При пользовании рыхлителем мяса следует учесть следующие моменты:

1. Пользование, чистка и обслуживание рыхлителя мяса разрешено только лицам, имеющим специальную подготовку
2. Рыхлителем мяса нельзя пользоваться при неработающих деталях, обеспечивающих безопасную работу рыхлителя. Открывать крышку машины нельзя до полной остановки ножей. Рыхлитель не должен работать при открытой крышке. Клавиши запуска и остановки рыхлителя не должны быть повреждены. Никогда не разговаривайте и не отвлекайтесь на что-либо другое, кроме работы рыхлителя мяса.

ВОЗМОЖНЫЕ ПОВРЕЖДЕНИЯ

Мясо застревает в ножах рыхлителя.

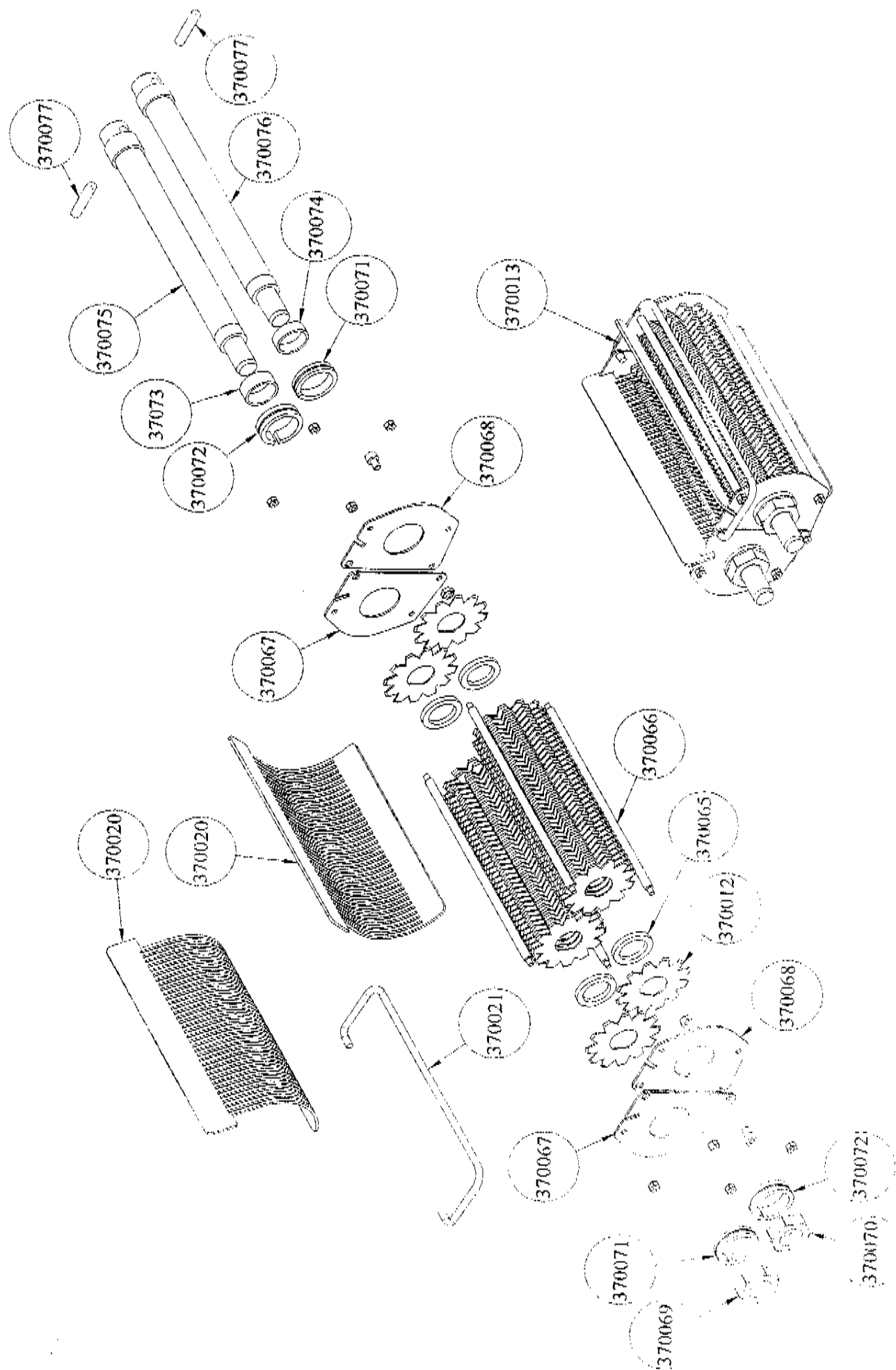
В блоке ножей отсутствуют «расчески».

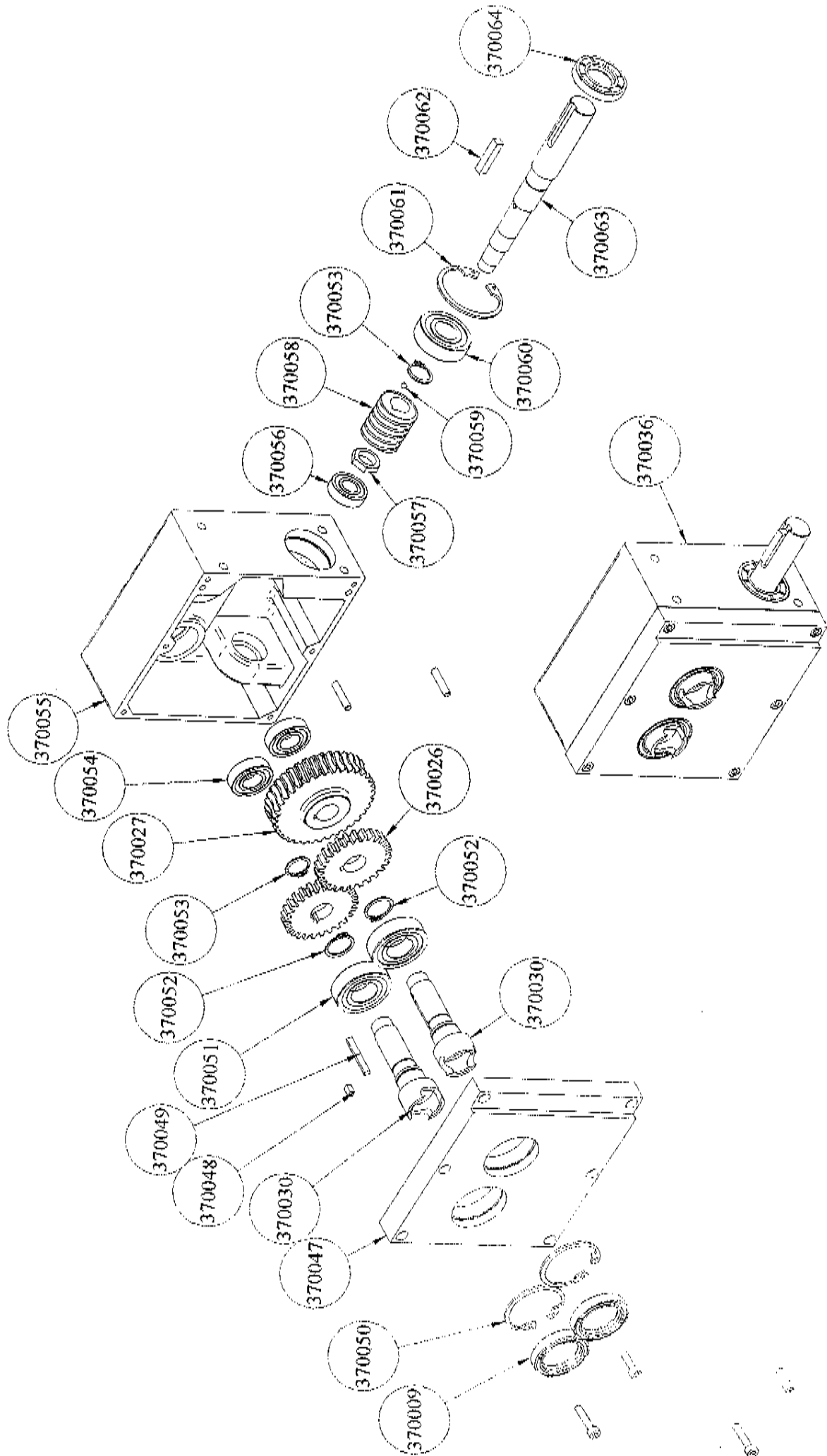
Двигатель работает, а лезвия не крутятся.

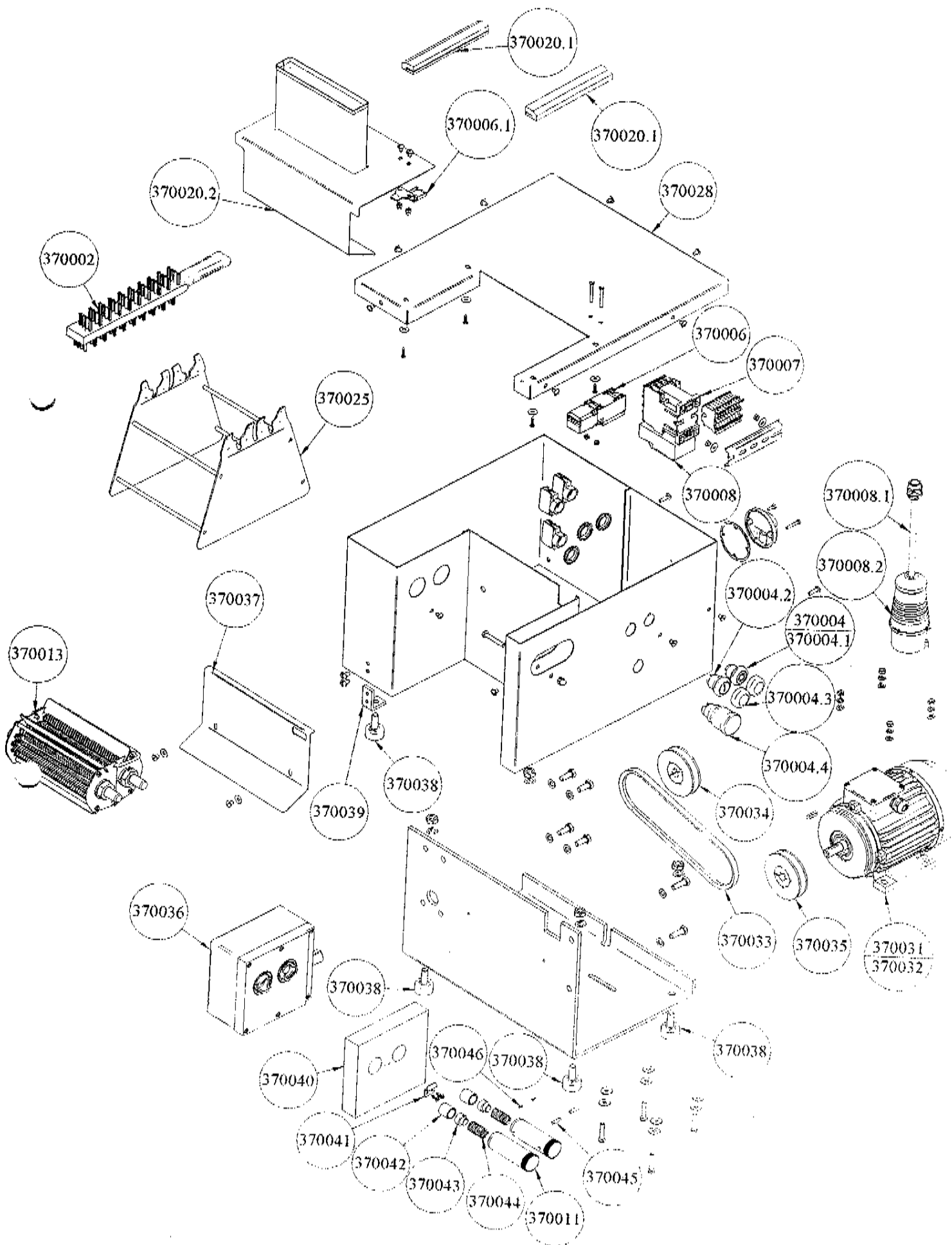
Заменить ремни.

Держите инструкцию вблизи машины, чтобы пользователь всегда мог в нее заглянуть при необходимости.

Изготовитель:
KONETEOLLISUUS OY
Jarvihaantie 5
01800 Klaukkala
tel: 358-9-8789220
fax: 358-9-87892233







PIHVIKONE KT - PK VARAOSALUETTELO

OSANUMERO	NIMIKE	KPL MÄÄRÄ
370002	PESUHARJA	1
370004	PAINONAPPI 0 & 1	1+1
370004.1	0 - PAINIKE TÄYD.	1
370004.2	1 - PAINIKE TÄYD.	1
370004.3	SUOJAKUMI	2
370004.4	HÄTÄ-SEIS PAINIKE TÄYD.	1
370006	TURVARAJAKYTKIN	1
370006.1	AVAIN RAJAKYTKIMELLE	1
370007	KONTAKTORI	1
370008	LÄMPÖRELE	1
370008.1	SÄHKÖKAAPELI	1
370008.2	PISTOKE 5 - NAP.	1
370009	TIIVISTE 28 x 42 x 8	1
370011	TERÄN TUKILAAKERI	2
370012	TERÄT	72
370013	TERÄPAKKA TÄYD.	1
370020	KAMPA	2
370020.1	MUOVIKISKO	2
370020.2	SYÖTTÖSUPPILO	1
370021	SANKA	1
370025	PESUTELINE	1
370026	HAMMASPYÖRÄ	2
370027	KIERUKKAPYÖRÄ	1
370028	KANSI	1
370030	HAMMASPYÖRÄN AKSELI	2
370031	MOOTTORI 1 - VAIH.	1
370032	MOOTTORI 3 - VAIH.	1
370033	KIILAHIHNA Z - 20	1
370034	KIILAHIHNAPYÖRÄ REIKÄ HALK. 20 mm	1
370035	KIILAHIHNAPYÖRÄ REIKÄ HALK. 14 mm	1
370036	VAIHDELAATIKKO TÄYD.	1
370037	SUOJALEVY	1
370038	KUMIJALKA	5
370039	KUMIJALAN KIINNITYSKULMA	1
370040	MUOVINEN LAAKERIYKSIKKÖ	1
370041	PIDIKE	1
370042	LAAKERIHOLKKI	2
370043	JOUSEN OHJAIN TAPPI	2
370044	JOUSI	2
370045	TUKILAAKERIN TAPPI	2
370046	JOUSISOKKA 3 x 6 mm	2
370047	VAIHDELAATIKON KANSI	1
370048	KIILA	1
370049	KIILA	1
370050	LUKKORENGAS 42mm	2
370051	LAAKERI 6004	2
370052	LUKKORENGAS 20mm	2
370053	LUKKORENGAS 17mm	2
370054	LAAKERI 6002	2
370055	VAIHDELAATIKON RUNKO	1
370056	LAAKERI 6001	1

OSANUMERO	NIMIKE	KPL MÄÄRÄ
370057	AKSELIMUTTERI	1
370058	KIERRUKKAPYÖRÄ	1
370059	KUULA	1
370060	LAAKERI 6203	1
370061	LUKKORENGAS 40mm	1
370062	KIILA	1
370063	VETOAKSELI	1
370064	TIIVISTE 20 x 40 x 7	1
370065	TERÄPAKAN VÄLIRENGAS	70
370066	TERÄPAKAN SIDETANKO	4
370067	TERÄPAKAN RUNKOLEVY	2
370068	TERÄPAKAN RUNKOLEVY	2
370069	AKSELIMUTTERI VASEN KÄT.	1
370070	AKSELIMUTTERI OIKEA KÄT.	1
370071	LAAKERIRENGAS	2
370072	LAAKERIRENGAS	2
370073	LAAKERIHOLKKI	1
370074	LAAKERIHOLKKI	1
370075	TERÄPAKAN AKSELI VASEN KÄT. KIERRE	1
370076	TERÄPAKAN AKSELI OIKEA KÄT. KIERRE	1
370077	RAJOITINTAPPI	2

