

REFRIGERATION REINVENTED
Turbo air

BEST IN THE WORLD

**THE AAA
VALUE**

Maintenance Cost (A)
Operating Cost (A)
Acquisition Cost (A)

= Low Ownership Cost

OUTSTANDING RELIABILITY / SUPERIOR FUNCTIONALITY / EXCELLENT CONVENIENCE

WWW.TURBOAIRLTD.RU

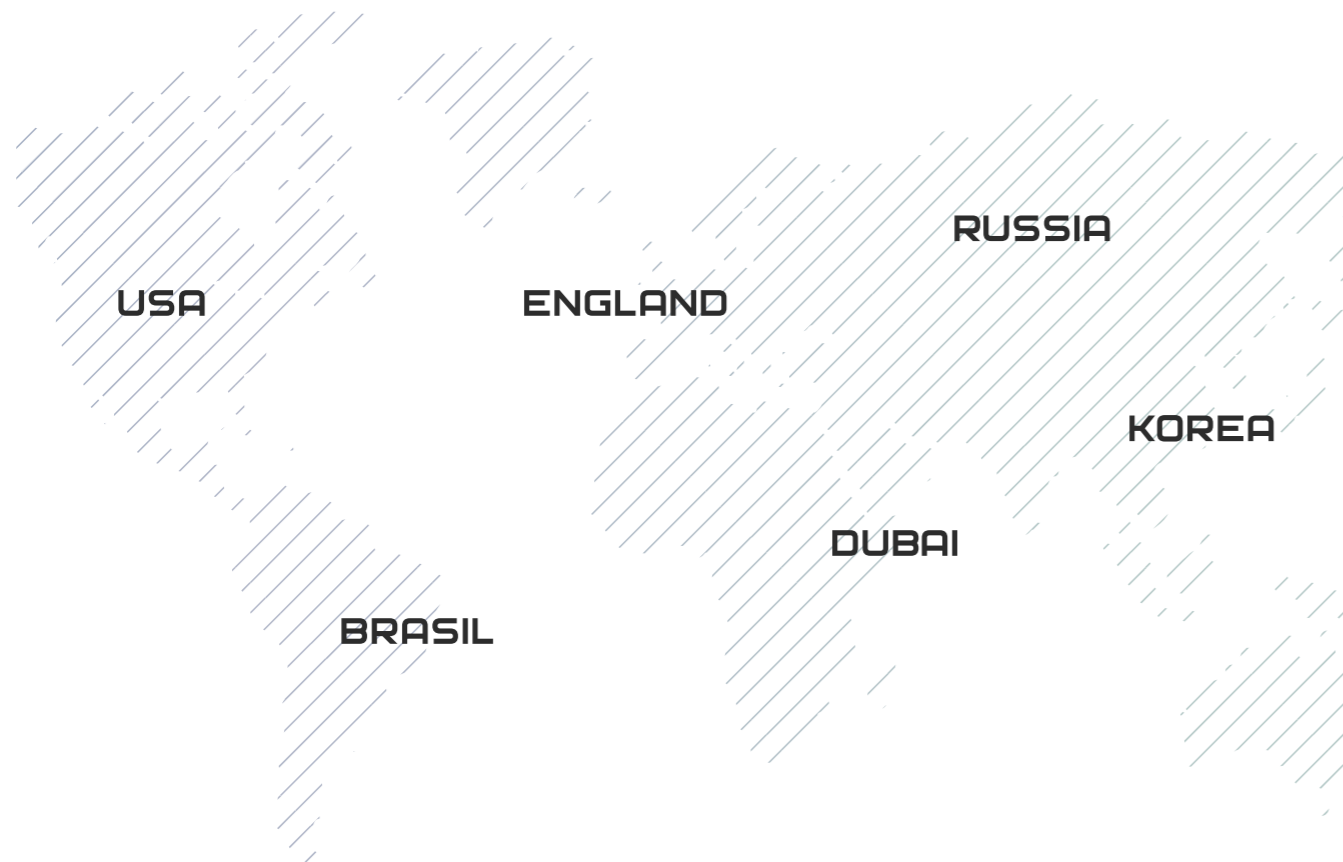
Каталог Turbo Air Ltd 2021 год

СОДЕРЖАНИЕ

01 02

ШКАФЫ	6
KR, KF, KRF, CM3R, CM3F, FD-R, FD-F, ER, EF	
ШКАФЫ СО СТЕКЛОМ	18
KR-G, KF-G, FD-R-G, FRS, FS, TGM, TGF, CM3R-G	
СКВОЗНЫЕ ШКАФЫ	34
KRT-S, KFT-S, KRT-W	
ЛЕД	40
TIM, TFS, TGIM	
СТОЛЫ	48
EUR, EUF, KUR, KUF, KURF CMUR, CMUF	
ПРЕП СТОЛЫ	68
EST, KHR, KSR, CMTS, CTPR, CTST	
ШЕФ БАЗЫ	84
TCBE, TCBE-ET, KUC, PRCBE	
БАРНОЕ ОБОРУДОВАНИЕ	92
TB, TBB, TBC, TBD, TCB	
ПЕЧИ МИКРОВОЛНОВЫЕ	104
TMW	
ВИТРИНЫ	108
АКСЕССУАРЫ	158
ГАЛЕРЕЯ	162

При просмотре каталога в электронном формате Вы можете сразу перейти на сайт TurboairLtd в соответствующую категорию.



At 13 years old, I began my part-time job to pay for school, which started my 50-year career in refrigeration.

I found that I had an aptitude for the work, and more importantly, I enjoyed it. I dropped out of college my freshman year to start my own refrigeration business. I invested my last \$30, taking a risk that paid off. It grew rapidly, and when I was 25 I founded South Korea's first plant.

to mass-produce commercial refrigerators. In 1985, I emigrated from South Korea to Los Angeles, where I continued to follow my passions.

I founded Turbo Air with innovation and consumer convenience at the forefront. Turbo Air was the first company to apply digital control in commercial refrigerators, a mere 22 years ago, and now it's the industry standard.

I pioneered the use of automatic fans, temperature control and external monitoring, and indoor illumination for under-counter and salad/sandwich units. I work towards improving Turbo Air products every day, and I continue to lead the charge with my patented Self-Cleaning Condenser.

This revolutionary device marks the end of the 100-year-old problem, rooted in ill-maintained condensers.

I am always looking to improve, not only the products but your experience with customer service. It has been 50 wonderful years, and my journey still continues.

Sincerely,

Brian S. Kim

Brian S. Kim
Chief Engineer & CEO

ДЕСЯТКИ ЗАПАТЕНТОВАННЫХ ТЕХНОЛОГИЙ

РАЗРАБОТКА И ПРОИЗВОДСТВО

ENERGY STAR РЕЙТИНГ

ЭКОЛОГИЧНОСТЬ

ОБРАТИТЕ ВНИМАНИЕ:

Фактический вес заказанного груза может отличаться в зависимости от дополнительных упаковочных материалов для защиты продукта.

Отдельные элементы дизайна и некоторые технические характеристики могут быть изменены без предварительного уведомления.

По согласованию с менеджером возможно изготовление нестандартных моделей и их частей. В габариты глубины, указанные в каталоге, может быть не включен размер 26 или 50 мм - отсек для сбора и испарения конденсата

**ОТЛИЧИТЕЛЬНЫЕ ЧЕРТЫ**

- **ЗАПАТЕНТОВАННАЯ ДВЕРНАЯ ФУРНИТУРА**
- **СИСТЕМА ЗАБЛАГОВРЕМЕННОГО ПРЕДУПРЕЖДЕНИЯ**
- **КЛАПАН ВЫРАВНИВАНИЯ ДАВЛЕНИЯ - ПАТЕНТ**
- **СИСТЕМА TURBO COOLING И TURBO FREEZE**
- **НЕРЖАВЕЮЩАЯ СТАЛЬ POSCO**
- **ЭНЕРГОСБЕРЕГАЮЩИЙ КОНТРОЛЛЕР - ПАТЕНТ**
- **САМООЧИЩАЮЩИЙСЯ КОНДЕНСАТОР - ПАТЕНТ - ОПЦИЯ**
- **СИСТЕМА СБОРА И ИСПАРЕНИЯ КОНДЕНСАТА**
- **LED ПОДСВЕТКА**
- **ДВЕРНОЙ ДОВОДЧИК С ФИКСАЦИЕЙ**

ГАРАНТИЯ

2 ГОДА
НА КОМПРЕССОР
И ВСЕ КОМПЛЕКТУЮЩИЕ

МОДЕЛЬНЫЙ РЯД

- KR, KF**
Холодильные R, Морозильные F шкафы
- CM3R, CM3F**
Холодильные R, Морозильные F шкафы
- FD-R, FD-F**
Холодильные R, Морозильные F шкафы
- ER, EF**
Холодильные R, Морозильные F шкафы
- KR-P, KF-P**
С направляющими под противни P шкафы
- KRF, KRF-P**
Комбинированные RF, под противни P шкафы

**K SERIES**

- Верхний агрегат
- Глубина 800 мм
- Высота 1830 мм

**M3 SERIES**

- Верхний агрегат
- Глубина 780 мм
- Высота 1981 мм

**FD SERIES**

- Нижний агрегат
- Глубина 770 мм
- Высота 1956 мм

**E LINE**

- Верхний агрегат
- Самые доступные
- Глубина 800 мм
- Высота 1830 мм





KR25-1 KF25-1



KR45-2 KF45-2



KR65-3 KF65-3



KR25-2 KF25-2



KR45-4 KF45-4



KR65-6 KF65-6

СПЕЦИФИКАЦИИ

	KR/KF 25-1 KR/KF 25-2	KR/KF 45-2 KR/KF 45-4	KR/KF 65-3 KR/KF 65-6
Ш / Г / В, мм	650*800*1830	1260*800*1830	1900*800*1830
Объем, л	574	1215	1876
Температурный режим, С°	-5° ~ +10° R -25° ~ -3° F	-5° ~ +10° R -25° ~ -3° F	-5° ~ +10° R -25° ~ -3° F
Полок, шт	3	6	9
Полки Ш / Г, мм	515*597	561*612	561*612 Бок 622*612 Центр
Мощность компрессора, кВт	0,185 R 0,485 F	0,245 R 0,735 F	0,55 R 0,55*2 F
Вес, кг	77 R 82 F	142 R 147 F	167 R 172 F

СТАНДАРТ

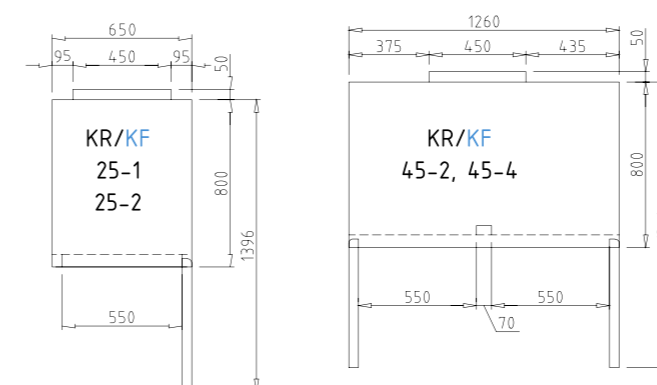
- Turbo Cooling (R)
- Turbo Freeze (F)
- Испаритель с антикоррозионным покрытием
- Колёса 4" со стопорами
- Замок
- Магнитные дверные уплотнители
- Стальные полки с виниловым покрытием
- Электронный контроллер

ОПЦИИ

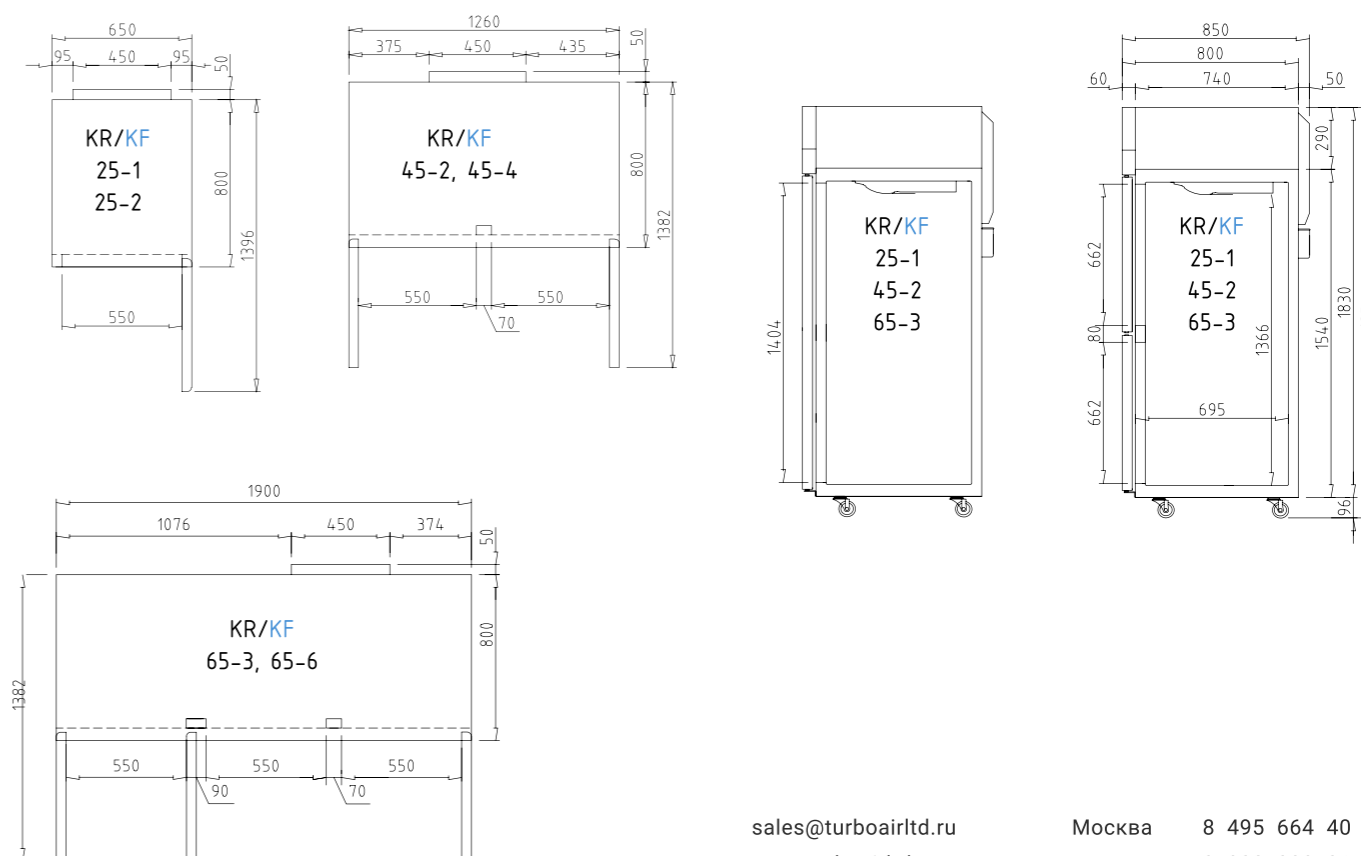
- ПОЛКИ НА ВЫБОР
Толстая проволока с виниловым покрытием или нержавеющая сталь
- НАПРАВЛЯЮЩИЕ
Под стандартные противни
- КОНДЕНСАТОР
Самоочищающийся - Патент
- КЛАПАН
Выравнивания давления (R)
- 5" КОЛЕСА
Со стопорами или без
- 6" НОЖКИ
Настраиваемая высота
- ПРОПАН
В качестве хладагента
- ПЕТЛИ СЛЕВА
На модели KR/KF 25-1
- ДРУГИЕ
Согласуйте с менеджером свой вариант

ЧЕРТЕЖИ

ВИД СВЕРХУ



ВИД СБОКУ





KRF25-2



KRF45-2



KR1F45-4



KRF65-3



KRF45-3



KRF45-2H



KRF45-4H



KRF65-6

СПЕЦИФИКАЦИИ

	KRF-25-2	KRF-45-2 KRF-45-3	KRF-45-2H KRF-45-4H	KR1F45-4	KRF65-3 KRF65-6
Ш / Г / В, мм	650*800*1830	1260*800*1830	1260*800*1830	1260*800*1830	1900*800*1830
Объем, л	261 R / 261 F	642 R / 464 F	576 R / 576 F	856 R / 272 F	1235 R / 575 F
Температурный режим, С°	-5° ~ +10° R -25° ~ -3° F	-5° ~ +10° R -25° ~ -3° F	-5° ~ +10° R -25° ~ -3° F	-5° ~ +10° R -25° ~ -3° F	-5° ~ +10° R -25° ~ -3° F
Полок, шт	2	6(45-2)/4(45-3)	6(2H)/8(4H)	4	9
Мощность компрессора, кВт	0,368	0,49	0,245 R 0,368 F	0,49	0,245 R 0,552 F
Вес, кг	85	150(45-2) 152(45-3)	152	160	177

СТАНДАРТ

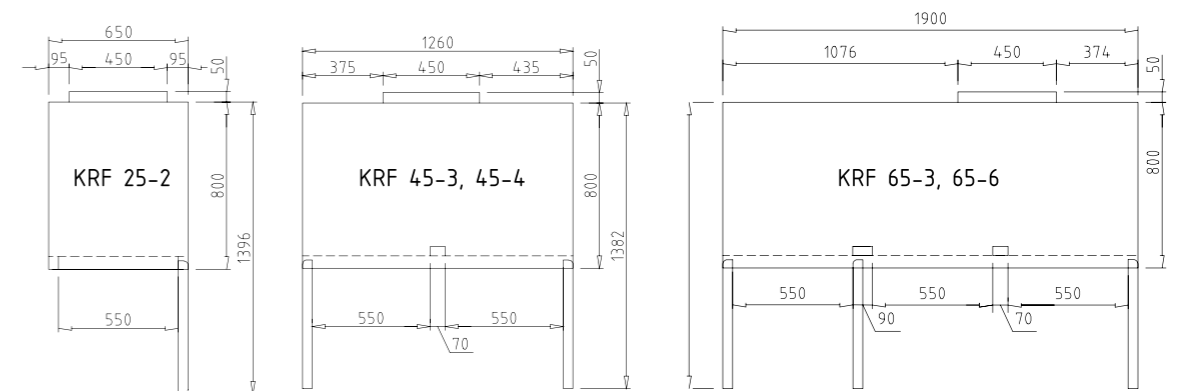
- Turbo Cooling (R)
- Turbo Freeze (F)
- Испаритель с антикоррозийным покрытием
- Колёса 4" со стопорами
- Замок
- Магнитные дверные уплотнители
- Стальные полки с виниловым покрытием
- Электронный контроллер

ОПЦИИ

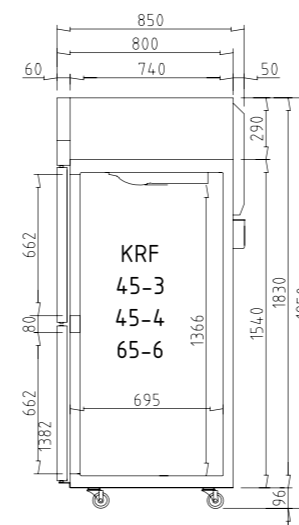
- ПОЛКИ НА ВЫБОР
Толстая проволока с виниловым покрытием или нержавеющая сталь
- НАПРАВЛЯЮЩИЕ
Под стандартные противни
- КОНДЕНСАТОР
Самоочищающийся - Патент
- КЛАПАН
Выравнивания давления (R)
- 5" КОЛЕСА
Со стопорами или без
- 6" НОЖКИ
Настраиваемая высота
- ПРОПАН
В качестве хладагента
- ДРУГИЕ
Согласуйте с менеджером свой вариант

ЧЕРТЕЖИ

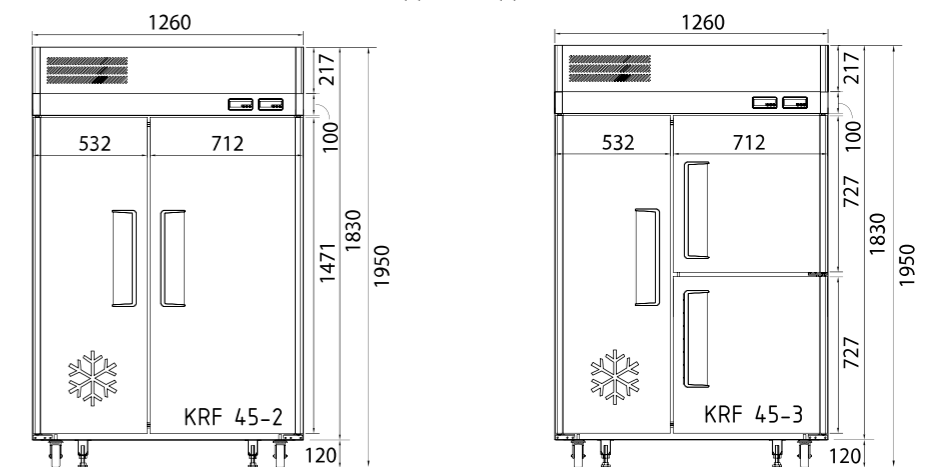
ВИД СВЕРХУ



ВИД СБОКУ



ВИД СПЕРЕДИ




 CM3R-19-1
 CM3F-19-1

 CM3R-24-1
 CM3F-24-1

 CM3R-47-2
 CM3F-47-2

 CM3R-72-3
 CM3F-72-3

 CM3R-24-2
 CM3F-24-2

 CM3R-47-4
 CM3F-47-4

 CM3R-72-6
 CM3F-72-6

СПЕЦИФИКАЦИИ

	CM3R/F-19-1	CM3R/F-24-1 CM3R/F-24-2	CM3R/F-47-2 CM3R/F-47-4	CM3R/F-72-3 CM3R/F-72-6
Ш / Г / В, мм	640*800*1830	730*780*1830	1314*780*1830	1975*780*1830
Объем, л	530	665	1277	1968
Температурный режим, С°	+1° ~ +8° R -25° ~ -17° F	+1° ~ +8° R -25° ~ -17° F	+1° ~ +8° R -25° ~ -17° F	+1° ~ +8° R -25° ~ -17° F
Полок, шт	3	3	6	9
Полка Ш / Г, мм	521*603	610*597	584*597	584*597 Бок 641*597 Центр
Мощность компрессора, кВт	0,185 R 0,55 F	0,185 R 0,55 F	0,245 R 0,74 F	0,74 R 0,92 F
Вес, кг	88	123 R 127 F	182 R 197 F	254 R 259 F

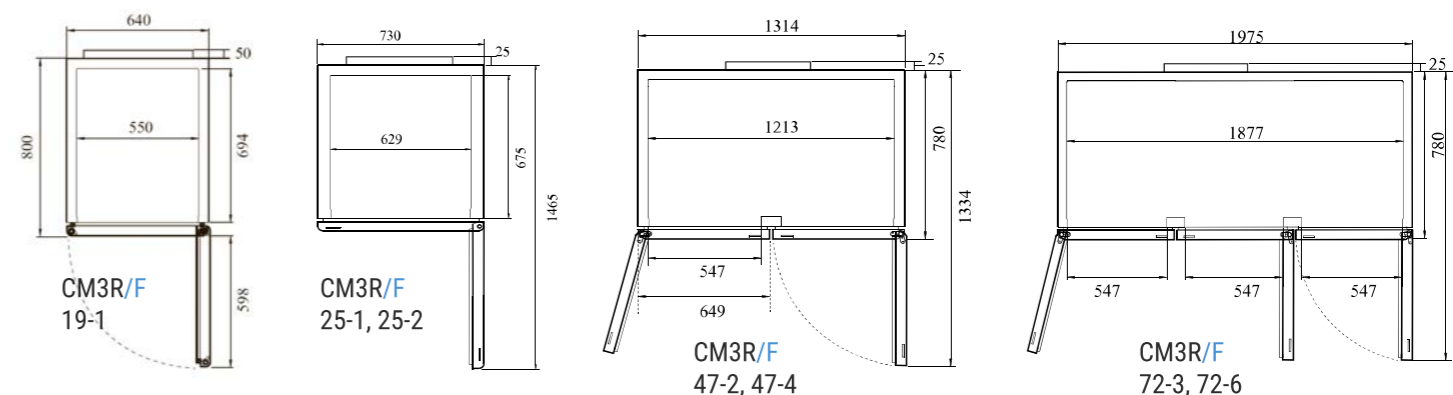
СТАНДАРТ

- Turbo Cooling (R)
- Turbo Freeze (F)
- Испаритель с антикоррозийным покрытием
- Колёса 4" со стопорами
- Замок
- Магнитные дверные уплотнители
- Стальные полки с виниловым покрытием
- Электронный контроллер
- Перенавешиваемая дверь (CM3R/F-19-1/24-1)

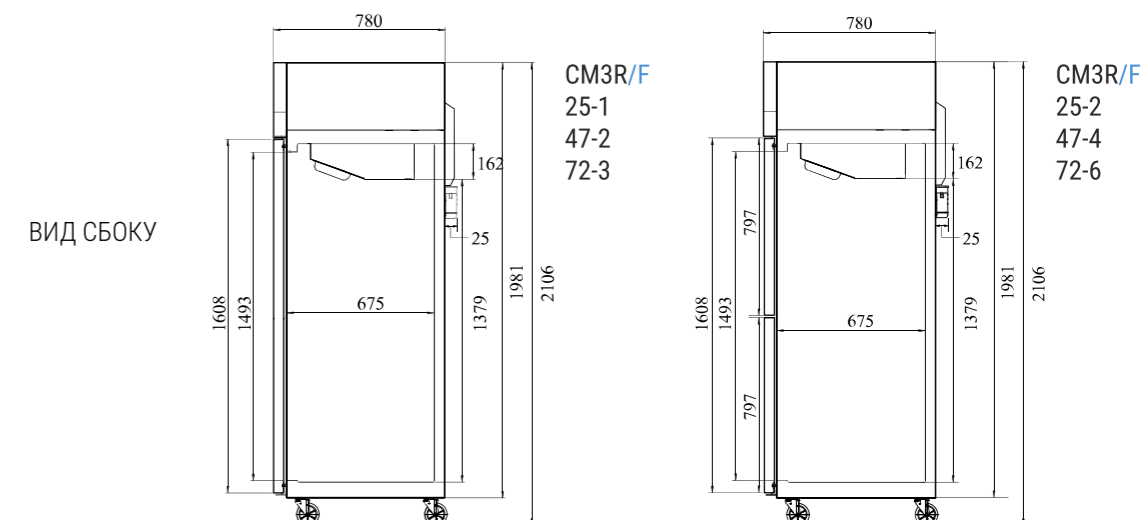
ОПЦИИ

- ПОЛКИ НА ВЫБОР
Толстая проволока с виниловым покрытием или нержавеющая сталь
- НАПРАВЛЯЮЩИЕ
Под стандартные противни
- КОНДЕНСАТОР
Самоочищающийся - Патент
- КЛАПАН
Выравнивания давления (R)
- 5" КОЛЕСА
Со стопорами или без
- 6" НОЖКИ
Настраиваемая высота
- ПРОПАН
В качестве хладагента
- ДРУГИЕ
Согласуйте с менеджером свой вариант

ЧЕРТЕЖИ



ВИД СВЕРХУ



ВИД СБОКУ



FD-650R FD-650F



FD-950R FD-950F



FD-1250R FD-1250F



FD-1850R FD-1850F

СТАНДАРТ

- Turbo Cooling (R)
- Turbo Freeze (F)
- Испаритель с антикоррозийным покрытием
- Колёса 4" со стопорами
- Замок
- Магнитные дверные уплотнители
- Стальные полки с виниловым покрытием
- Электронный контроллер
- Клапан выравнивания давления (F)
- Звуковое оповещение
- Перенавешиваемая дверь (FD-650)

ОПЦИИ

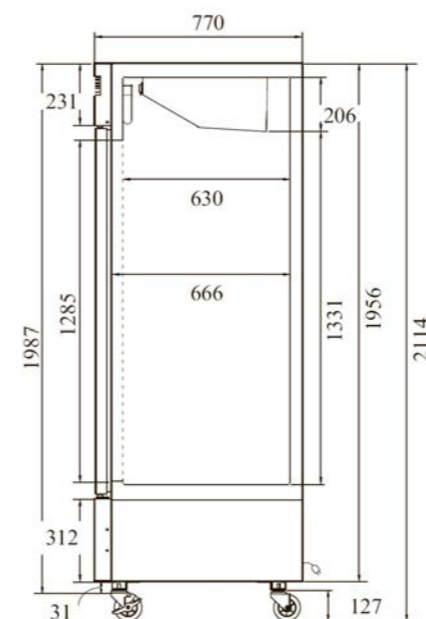
- ПОЛКИ НА ВЫБОР
Толстая проволока с виниловым покрытием или нержавеющая сталь
- НАПРАВЛЯЮЩИЕ
Под стандартные противни
- КОНДЕНСАТОР
Самоочищающийся - Патент
- КЛАПАН
Выравнивания давления (R)
- 5" КОЛЕСА
Со стопорами или без
- 6" НОЖКИ
Настраиваемая высота
- ПРОПАН
В качестве хладагента
- ДРУГИЕ
Согласуйте с менеджером свой вариант

СПЕЦИФИКАЦИИ

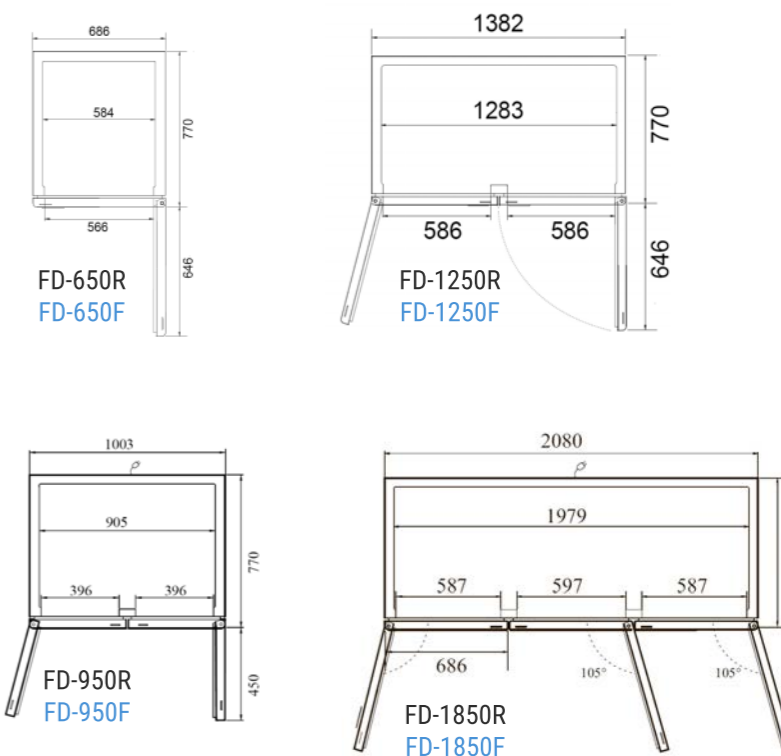
	FD-650R FD-650F	FD-950R FD-950F	FD-1250R FD-1250F	FD-1850R FD-1850F
Ш / Г / В, мм	686*770*1956	1003*770*1956	1382*770*1956	2080*770*1956
Объем, л	651	991	1387	2038
Температурный режим, С°	0° ~ +8° R -24° ~ -16° F	0° ~ +8° R -24° ~ -16° F	0° ~ +8° R -24° ~ -16° F	0° ~ +8° R -24° ~ -16° F
Полок, шт	3	6	6	9
Полка Ш / Г, мм	559*597	438*597	622*597	622*597
Мощность, кВт	0,15 R 0,37 F	0,15 R 0,5 F	0,15 R 0,5 F	0,15 R 0,56 F
Вес, кг	119	180	189	295

ЧЕРТЕЖИ

ВИД СБОКУ



ВИД СВЕРХУ





ER19-1 EF19-1



ER24-1 EF24-1



ER47-2 EF47-2



ER72-3 EF72-3

СПЕЦИФИКАЦИИ

	ER19-1 EF19-1	ER24-1 EF24-1	ER47-2 EF47-2	ER72-3 EF72-3
Ш / Г / В, мм	640*800*1830	730*780*1980	1314*780*1980	1975*780*1980
Объем, л	523	620	1195	1863
Температурный режим, С°	+1° ~ +3° R -23° ~ -18° F	+1° ~ +3° R -23° ~ -18° F	+1° ~ +3° R -23° ~ -18° F	+1° ~ +3° R -23° ~ -18° F
Полок, шт	3	3	6	9
Полки Ш / Г, мм	521*603	610*597	584*597	645*597 Центр 584*597 Бок
Мощность компрессора, кВт	0,1 R 0,37 F	0,1 R 0,37 F	0,15 R 0,6 F	0,37 R 0,75 F
Вес, кг	99	108	164	164

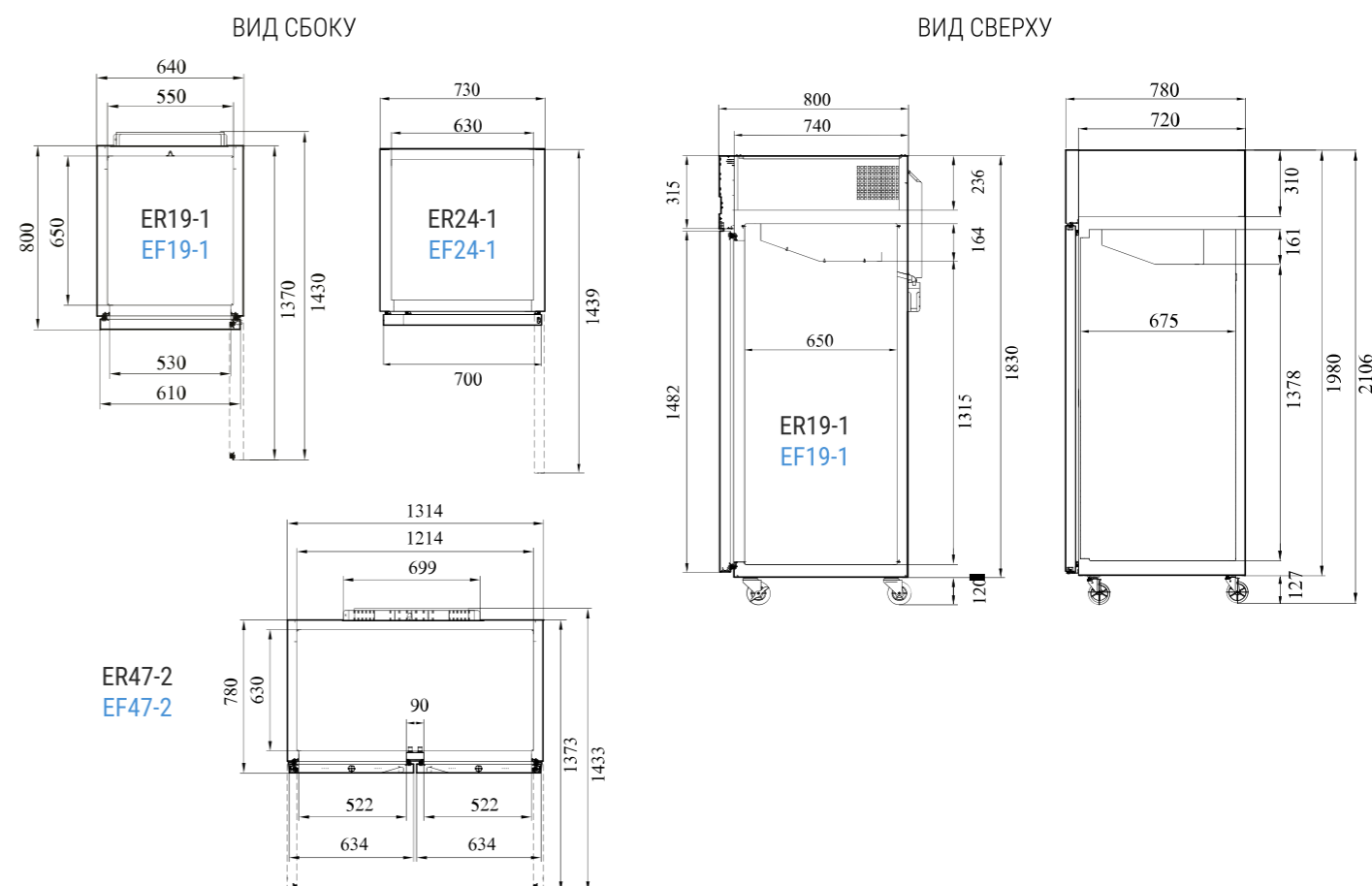
СТАНДАРТ

- Turbo Cooling (R)
- Turbo Freeze (F)
- Испаритель с антикоррозийным покрытием
- Колёса 4" со стопорами
- Замок
- Магнитные дверные уплотнители
- Стальные полки с виниловым покрытием
- Электронный контроллер
- Звуковое оповещение

ОПЦИИ

- ПОЛКИ НА ВЫБОР
Толстая проволока с виниловым покрытием или нержавеющая сталь
- НАПРАВЛЯЮЩИЕ
Под стандартные противни
- КОНДЕНСАТОР
Самоочищающийся - Патент
- КЛАПАН
Выравнивания давления (R)
- 5" КОЛЕСА
Со стопорами или без
- 6" НОЖКИ
Настраиваемая высота
- ПРОПАН
В качестве хладагента
- ДРУГИЕ
Согласуйте с менеджером свой вариант

ЧЕРТЕЖИ



**ОТЛИЧИТЕЛЬНЫЕ ЧЕРТЫ**

- ЗАПАТЕНТОВАННАЯ ДВЕРНАЯ ФУРНИТУРА
- СИСТЕМА ЗАБЛАГОВРЕМЕННОГО ПРЕДУПРЕЖДЕНИЯ
- КЛАПАН ВЫРАВНИВАНИЯ ДАВЛЕНИЯ - ПАТЕНТ
- СИСТЕМА TURBO COOLING И TURBO FREEZE
- НЕРЖАВЕЮЩАЯ СТАЛЬ POSCO
- ЭНЕРГОСБЕРЕГАЮЩИЙ КОНТРОЛЛЕР - ПАТЕНТ
- САМООЧИЩАЮЩИЙСЯ КОНДЕНСАТОР - ПАТЕНТ - ОПЦИЯ
- СИСТЕМА СБОРА И ИСПАРЕНИЯ КОНДЕНСАТА
- LED ПОДСВЕТКА
- ДВЕРНОЙ ДОВОДЧИК С ФИКСАЦИЕЙ

ГАРАНТИЯ

2 ГОДА
НА КОМПРЕССОР
И ВСЕ КОМПЛЕКТУЮЩИЕ

МОДЕЛЬНЫЙ РЯД

- | | |
|--|---|
| <input type="checkbox"/> KR-G, KF-G
Холодильные R, Морозильные F шкафы | <input type="checkbox"/> FRS FS
Холодильные и морозильные шкафы |
| <input type="checkbox"/> FD-R-G
Холодильные шкафы | <input type="checkbox"/> CM3R-G
Холодильные шкафы |
| <input type="checkbox"/> TGM, TGF
Холодильные M, Морозильные F шкафы | |

**K SERIES**

- Верхний агрегат
- Глубина 800 мм
- Высота 1830 мм

**FD SERIES**

- Нижний агрегат
- Глубина 770 мм
- Высота 1987 мм

**F SERIES**

- Нижний агрегат
- Цвет на выбор
- От 123 до 1220 литров

**T SERIES**

- Super Deluxe линейка
- Цвет на выбор
- Нижний агрегат
- От 167 до 2010 литров

**M3 SERIES**

- Верхний агрегат
- Глубина 780 мм
- Высота 1981 мм



KR25-1G KF25-1G



KR45-2G KF45-2G



KR65-3G KF65-3G



KR25-2G KF25-2G



KR45-4G KF45-4G



KR65-6G KF65-6G

СПЕЦИФИКАЦИИ

	KR/KF 25-1G KR/KF 25-2G	KR/KF 45-2G KR/KF 45-4G	KR/KF 65-3G KR/KF 65-6G
Ш / Г / В, мм	650*800*1830	1260*800*1830	1900*800*1830
Объем, л	574 (1G) 572 (2G)	1215 (2G) 1210 (4G)	1876 (3G) 1868 (6G)
Температурный режим, С°	+1° ~ +8° R -21° ~ -12° F	+1° ~ +8° R -21° ~ -12° F	+1° ~ +8° R -21° ~ -12° F
Полок, шт	3	6	9
Полки Ш / Г, мм	515*597	561*612	561*612 Бок 622*612 Центр
Мощность компрессора, кВт	0,185 R 0,63 F	0,245 R 0,485*2 F	0,245*2 R 0,55*2 F
Вес, кг	87 R 95 F	160	177 R 180 F

СТАНДАРТ

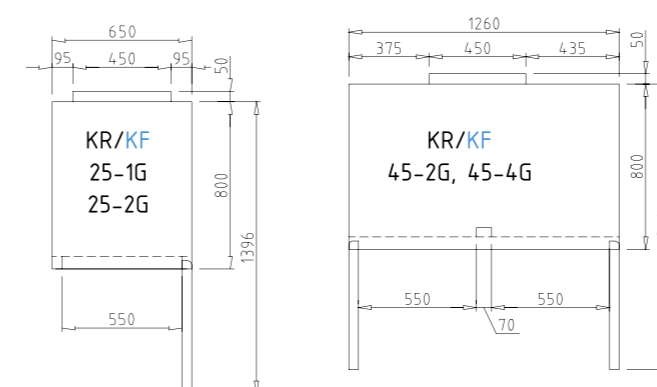
- Turbo Cooling (R)
- Turbo Freeze (F)
- Испаритель с антикоррозионным покрытием
- Колёса 4" со стопорами
- Замок
- Магнитные дверные уплотнители
- Стальные полки с виниловым покрытием
- Электронный контроллер
- Двойной стеклопакет (R)
- Тройной стеклопакет (F)

ОПЦИИ

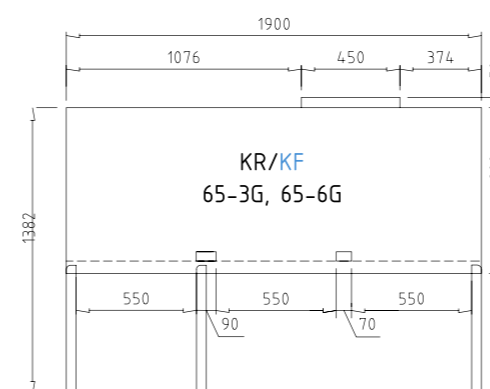
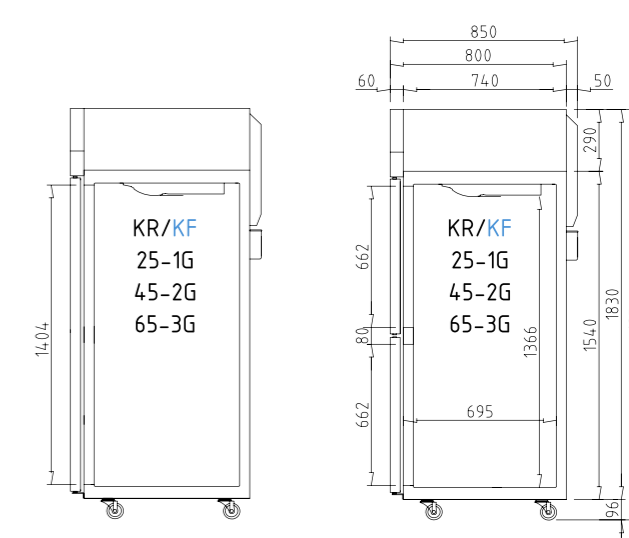
- ПОЛКИ НА ВЫБОР**
Толстая проволока с виниловым покрытием или нержавеющая сталь
- НАПРАВЛЯЮЩИЕ**
Под стандартные противни
- КОНДЕНСАТОР**
Самоочищающийся - Патент
- КЛАПАН**
Выравнивания давления (R)
- 5" КОЛЕСА**
Со стопорами или без
- 6" НОЖКИ**
Настраиваемая высота
- ПРОПАН**
В качестве хладагента
- ДРУГИЕ**
Согласуйте с менеджером свой вариант

ЧЕРТЕЖИ

ВИД СВЕРХУ



ВИД СБОКУ



FD-650R-G1
FD-650F-G1

FD-950R-G2



FD-1250R-G2



FD-1850R-G3

СТАНДАРТ

- Turbo Cooling (R)
- Turbo Freeze (F)
- Испаритель с антикоррозийным покрытием
- Колёса 4" со стопорами
- Замок
- Магнитные дверные уплотнители
- Стальные полки с виниловым покрытием
- Электронный контроллер
- Клапан выравнивания давления (F)
- Звуковое оповещение

ОПЦИИ

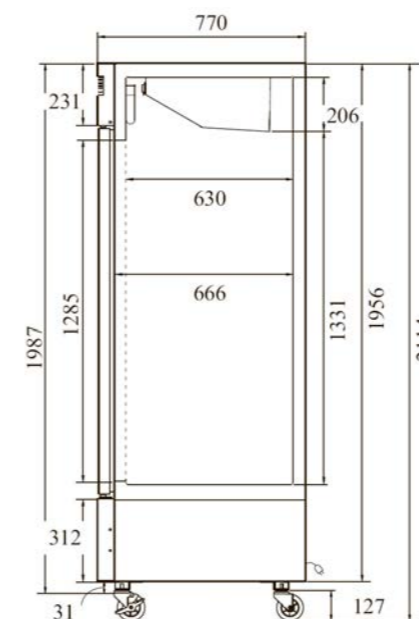
- ПОЛКИ НА ВЫБОР
Толстая проволока с виниловым покрытием или нержавеющая сталь
- НАПРАВЛЯЮЩИЕ
Под стандартные противни
- КОНДЕНСАТОР
Самоочищающийся - Патент
- КЛАПАН
Выравнивания давления (R)
- 5" КОЛЕСА
Со стопорами или без
- 6" НОЖКИ
Настраиваемая высота
- ПРОПАН
В качестве хладагента
- ДРУГИЕ
Согласуйте с менеджером свой вариант

СПЕЦИФИКАЦИИ

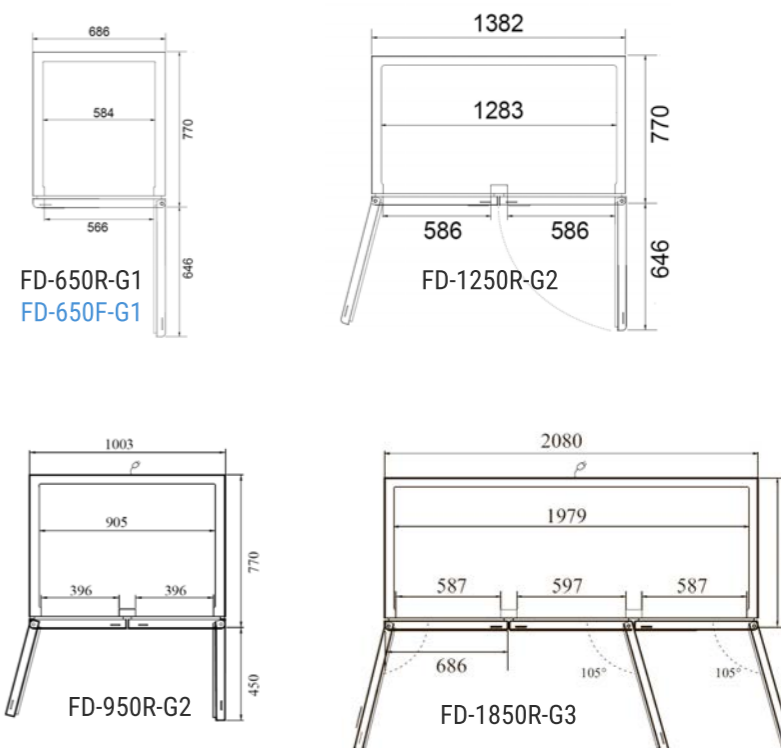
	FD-650R-G1 FD-650F-G1	FD-950R-G2	FD-1250R-G2	FD-1850R-G3
Ш / Г / В, мм	686*770*1956	1003*770*1956	1382*770*1956	2080*770*1956
Объем, л	651	991	1387	2038
Терморезим, С°	0° ~ +8° R -24° ~ -16° F	0° ~ +8° R	0° ~ +8° R	0° ~ +8° R
Полок, шт	3	6	6	9
Полка Ш / Г, мм	559*597	438*597	622*597	622*597
Мощность, кВт	0,15 R 0,37 F	0,15 R	0,15 R	0,49 R
Вес, кг	119	180	189	295

ЧЕРТЕЖИ

ВИД СБОКУ



ВИД СВЕРХУ





FRS-140R



FRS-145R



FS-120F



FRS-300RP



FRS-401RNP



FRS-505CF



FRS-525IF

СПЕЦИФИКАЦИИ

	FRS-140R	FRS-145R	FRS-300RP	FRS-401RNP	FRS-505CF	FS-120F	FRS-525IF
Ш / Г / В, мм	480*577*867	486*589*879	600*594*1598	600*594*1870	650*634*1902	607*528*910	670*620*1991
Объем, л	123	133	311	396	420	120	404
Терморегим, С°	0° ~ +8°	0° ~ +8°	0° ~ +8°	0° ~ +8°	-5° ~ +3°	-24° ~ -16°	-26° ~ -18°
Полок, шт	4	4	4	4	4	2	4
Полка Ш / Г, мм		387*356 / 391*295 / 356*235	508*368	518*410			
Мощность, кВт	0,075	0,075	0,185	0,185	0,245	0,245	0,37
Вес, кг	34	35	62	76	80	219	219
Охлаждение	Статическое	Статическое	Динамическое	Динамическое	Динамическое	Статическое	Динамическое
Тип двери	Распашная	Распашная	Распашная	Распашная	Распашная	Распашная	Распашная
Вместимость			114 бутылок	150 бутылок			

СТАНДАРТ

- Испаритель с антикоррозийным покрытием
- Стальные полки с виниловым покрытием
- Электронный контроллер

ОПЦИИ

- ПОЛКИ НА ВЫБОР
Толстая проволока с виниловым покрытием или нержавеющая сталь
- НАКЛОННЫЕ ПОЛКИ
Кроме FRS-140/145
- КРЕПЕЖ ДЛЯ ЦЕН
Ценникодержатель
- КОНДЕНСАТОР
Самоочищающийся - Патент
- 2,5" КОЛЕСА
Со стопорами или без
- 4" КОЛЕСА
Со стопорами или без
- НОЖКИ ПЕРЕДНИЕ
Регулируемые фронтальные ножки
- ПРОПАН
В качестве хладагента
- ДРУГИЕ
Согласуйте с менеджером свой вариант

 Черная дверь
Белый корпус

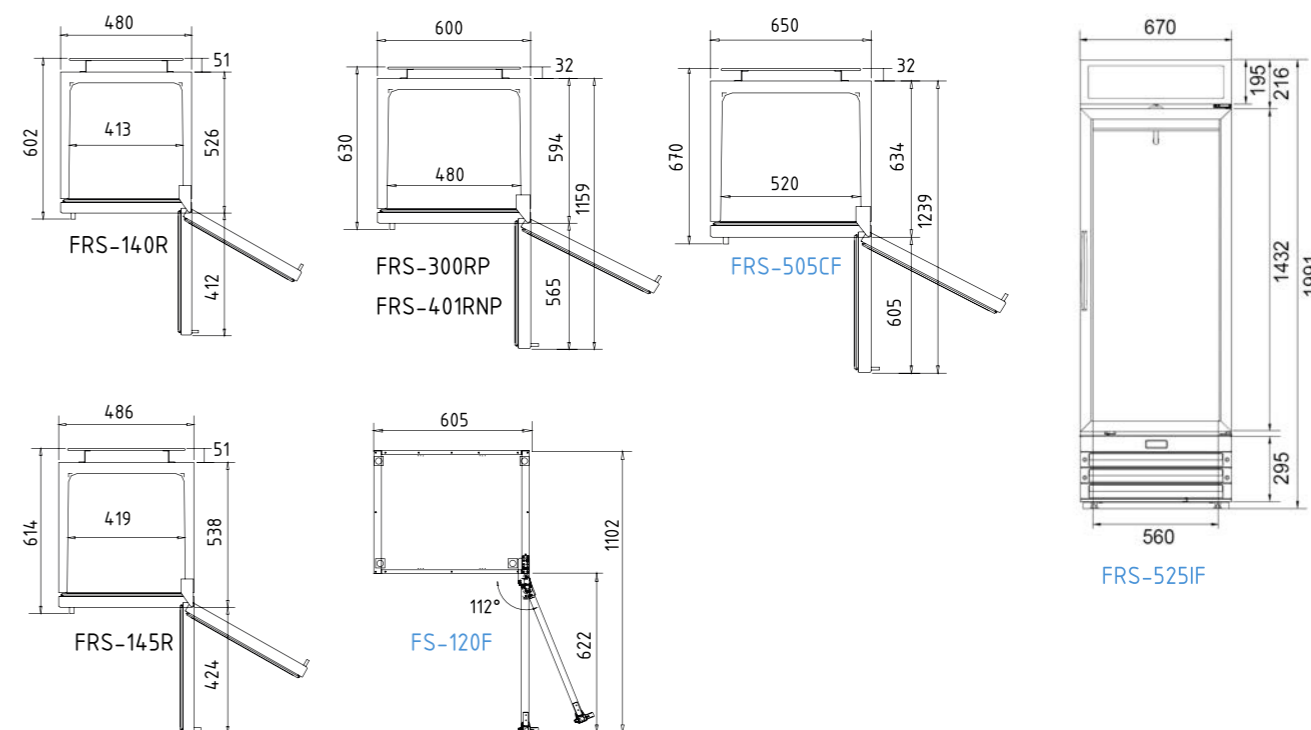
 Белая дверь
Белый корпус

 Черная дверь
Черный корпус

 Свой

ЧЕРТЕЖИ

ВИД СВЕРХУ



ВИД СПЕРЕДИ



FRS-600RP



FRS-1300R



FRS-650F



FRS-1250F



FRS-1000R



FRS-1350RS



FRS-1850RS

СПЕЦИФИКАЦИИ

	FRS-600RP	FRS-1000R	FRS-1300R	FRS-1350RS	FRS-1850RS	FRS-650F	FRS-1250F
Ш / Г / В, мм	732*702*2028	1052*762*1994	1417*762*1994	1417*813*1994	1981*813*1994	686*756*1956	1382*756*1956
Объем, л	602	951	1250	1315	1925	651	1220
Терморегим, С°	0° ~ +8°	0° ~ +8°	0° ~ +8°	0° ~ +8°	0° ~ +8°	-27° ~ -15°	-27° ~ -15°
Полок, шт	4	8	8	8	12	4	8
Полка Ш / Г, мм	648*492	457*594	641*695	641*594	597*584	597*584	629*584
Мощность, кВт	0,185	0,37	0,37	0,55	0,55	0,49	0,92
Вес, кг	104	192	212	226	320	171	270
Охлаждение	Динамическое	Динамическое	Динамическое	Динамическое	Динамическое	Динамическое	Динамическое
Тип двери	Распашная	Слайдер	Слайдер	Распашная	Распашная	Распашная	Распашная
Вместимость	280 бутылок		448 / 500 max бутылок	672 / 840 max бутылок	1008 / 1260 max бутылок		

СТАНДАРТ

- Испаритель с антикоррозийным покрытием
- Стальные полки с виниловым покрытием
- Электронный контроллер

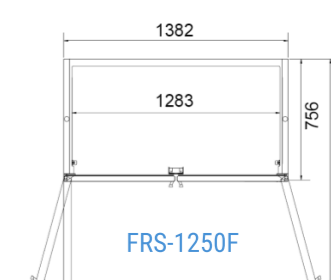
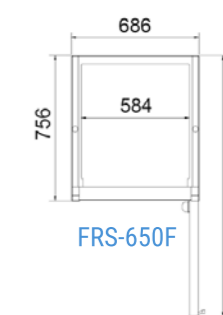
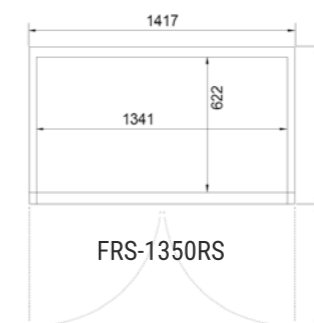
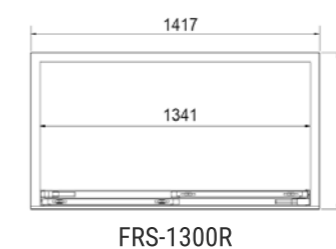
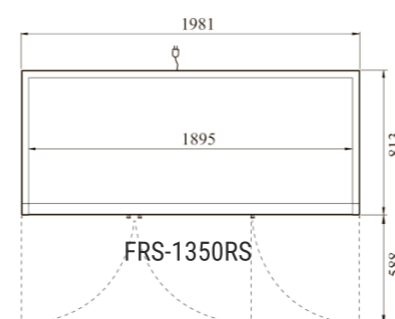
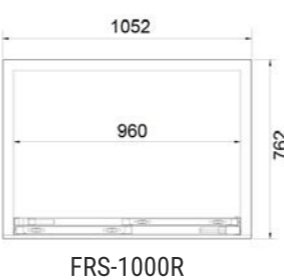
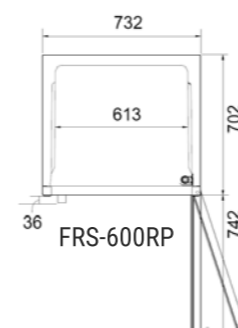
ОПЦИИ

- ПОЛКИ НА ВЫБОР**
Толстая проволока с виниловым покрытием или нержавеющая сталь
- НАКЛОННЫЕ ПОЛКИ**
Кроме FRS-140/145
- КРЕПЕЖ ДЛЯ ЦЕН**
Ценникодержатель
- КОНДЕНСАТОР**
Самоочищающийся - Патент
- 2,5" КОЛЕСА**
Со стопорами или без
- 4" КОЛЕСА**
Со стопорами или без
- НОЖКИ ПЕРЕДНИЕ**
Регулируемые фронтальные ножки
- ПРОПАН**
В качестве хладагента
- ДРУГИЕ**
Согласуйте с менеджером свой вариант

- Черная дверь Белый корпус
- Белая дверь Белый корпус
- Черная дверь Черный корпус
- Свой

ЧЕРТЕЖИ

ВИД СВЕРХУ



TGM-5SD
TGF-5SD

TGM-7SD

TGM-10SD
TGF-10SD

TGM-12SD

TGM-15SD
TGF-15SD

TGM-20SD



СПЕЦИФИКАЦИИ

	TGM-5SD TGF-5SD	TGM-7SD	TGM-10SD TGF-10SD	TGM-12SD	TGM-15SD TGF-15SD	TGM-20SD
Ш / Г / В, мм	635*590*775	635*590*970	655*590*1380	655*590*1600	670*630*1920	685*670*1955
Объем, л	167	215	263	320	450	495
Температурный режим, С°	0° ~ +10° R -24° ~ -16° F	0° ~ +10° R	0° ~ +10° R -24° ~ -16° F	0° ~ +10° R	0° ~ +10° R -24° ~ -16° F	0° ~ +10° R
Полок, шт	2	3	3	3	4	4
Полка Ш / Г, мм	492*422	492*422	508*394	508*394	524*416	546*445
Мощность компрессора, кВт	0,1 R 0,245 F	0,1 R	0,185 R 0,37 F	0,185 R	0,185 R 0,37 F	0,185 R
Вес, кг	69 R 74 F	78 R	99 R 111 F	106 R	117 R 131 F	122 R
Вместимость	80 банок	136 банок	236 банок	236 / 295 max банок	315 / 378 max банок	355 / 426 max банок

СТАНДАРТ

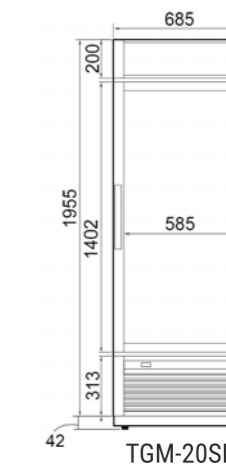
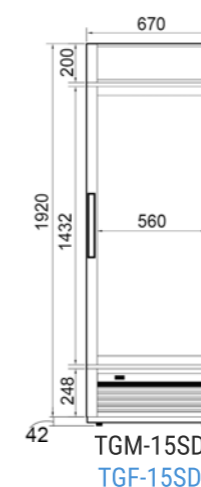
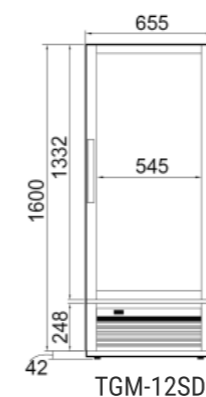
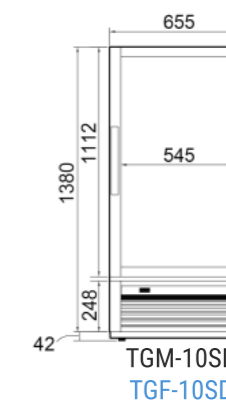
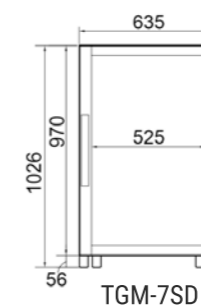
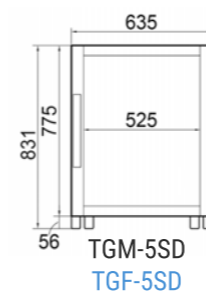
- Испаритель с антикоррозионным покрытием
- Стальные полки с виниловым покрытием
- Электронный контроллер

ОПЦИИ

- ПОЛКИ НА ВЫБОР
Толстая проволока с виниловым покрытием или нержавеющая сталь
- КРЕПЕЖ ДЛЯ ЦЕН
Ценникодержатель
- КОНДЕНСАТОР
Самоочищающийся - Патент 
- 4" КОЛЕСА
Со стопорами или без 
- ПРОПАН
В качестве хладагента
- ДРУГИЕ
Согласуйте с менеджером свой вариант
- Бордовая дверь
Белый корпус
- Белая дверь
Белый корпус
- Черная дверь
Черный корпус
- Свой

ЧЕРТЕЖИ

ВИД СВЕРХУ





TGM-23SD
TGF-23SD



TGM-35SD
TGF-35SD



TGM-47SD
TGF-47SD





TGM-72SD
TGF-72SD

СТАНДАРТ

- Испаритель с антикоррозийным покрытием
- Стальные полки с виниловым покрытием
- Электронный контроллер

ОПЦИИ

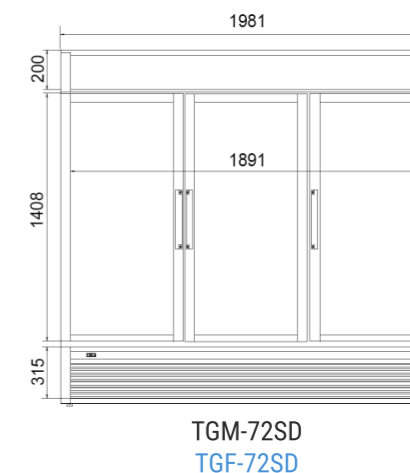
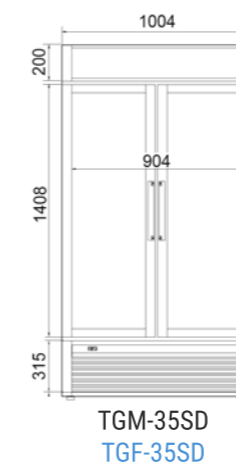
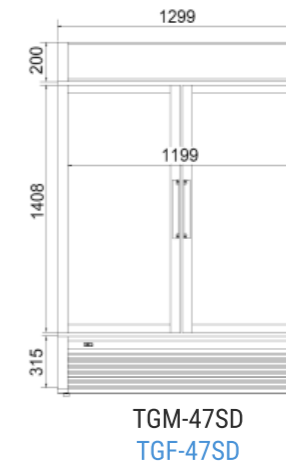
- ПОЛКИ НА ВЫБОР
Толстая проволока с виниловым покрытием или нержавеющая сталь
- КРЕПЕЖ ДЛЯ ЦЕН
Ценникодержатель
- КОНДЕНСАТОР
Самоочищающийся - Патент 
- 4" КОЛЕСА
Со стопорами или без 
- ПРОПАН
В качестве хладагента
- ДРУГИЕ
Согласуйте с менеджером свой вариант
- Бордовая дверь
Белый корпус
- Белая дверь
Белый корпус
- Черная дверь
Черный корпус
- Свой

СПЕЦИФИКАЦИИ

	TGM-23SD TGF-23SD	TGM-35SD TGF-35SD	TGM-47SD TGF-47SD	TGM-72SD TGF-72SD
Ш / Г / В, мм	685*770*1955	1004*809*1956	1299*809*1956	1981*809*1956
Объем, л	597	1048	1308	2019
Температурный режим, С°	0° ~ +10° ХОЛ -24° ~ -16° МОП	0° ~ +10° ХОЛ -24° ~ -16° МОП	0° ~ +10° ХОЛ -24° ~ -16° МОП	0° ~ +10° ХОЛ -24° ~ -16° МОП
Полок, шт	4	8	8	12
Полка Ш / Г, мм	546*572	432*572	572*584	578*603 Бок 629*603 Центр
Мощность компрессора, кВт	0,185 R 0,49 F	0,245 R 0,92 F	0,245 R 0,92 F	0,49 R 0,92*2 F
Вес, кг	138 R 156 F	174 R 206 F	196 R 232 F	288 R 371 F
Вместимость	80 банок	136 банок	236 банок	236 / 295 max банок

ЧЕРТЕЖИ

ВИД СПЕРЕДИ





CM3R24-1-G



CM3R47-2-G

СТАНДАРТ

- Turbo Cooling (R)
- Испаритель с антикоррозионным покрытием
- Колёса 4" со стопорами
- Замок
- Магнитные дверные уплотнители
- Стальные полки с виниловым покрытием
- Электронный контроллер
- Звуковое оповещение

ОПЦИИ

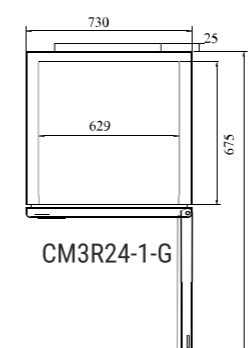
- ПОЛКИ НА ВЫБОР**
Толстая проволока с виниловым покрытием или нержавеющая сталь
- НАПРАВЛЯЮЩИЕ**
Под стандартные противни
- КОНДЕНСАТОР**
Самоочищающийся - Патент
- КЛАПАН**
Выравнивания давления (R)
- 5" КОЛЕСА**
Со стопорами или без
- 6" НОЖКИ**
Настраиваемая высота
- ПРОПАН**
В качестве хладагента
- ДРУГИЕ**
Согласуйте с менеджером свой вариант

СПЕЦИФИКАЦИИ

	CM3R24-1-G	CM3R47-2-G
Ш / Г / В, мм	730*780*1830	1314*780*1830
Объем, л	665	1277
Терморезим, С°	+1° ~ +8°	+1° ~ +8°
Полок, шт	3	6
Полка Ш / Г, мм	610*597	584*597
Мощность, кВт	0,185	0,245
Вес, кг	123	182

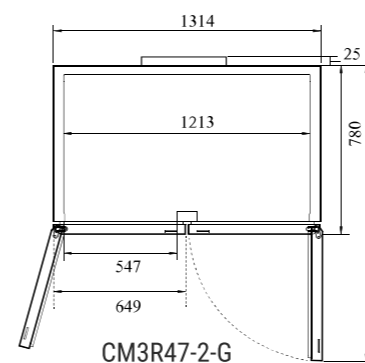
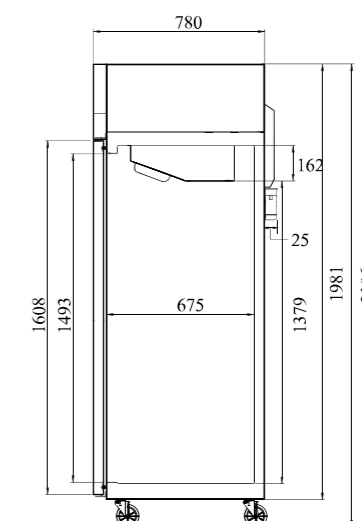
ЧЕРТЕЖИ

ВИД СВЕРХУ



CM3R24-1-G

ВИД СБОКУ



CM3R47-2-G



ОТЛИЧИТЕЛЬНЫЕ ЧЕРТЫ

- ЗАПАТЕНТОВАННАЯ ДВЕРНАЯ ФУРНИТУРА
- СИСТЕМА ЗАБЛАГОВРЕМЕННОГО ПРЕДУПРЕЖДЕНИЯ
- КЛАПАН **ВЫРАВНИВАНИЯ** ДАВЛЕНИЯ - ПАТЕНТ
- СИСТЕМА **TURBO COOLING** И **TURBO FREEZE**
- НЕРЖАВЕЮЩАЯ СТАЛЬ **POSCO**
- **ЭНЕРГОСБЕРЕГАЮЩИЙ** КОНТРОЛЛЕР - ПАТЕНТ
- **САМООЧИЩАЮЩИЙСЯ** КОНДЕНСАТОР - ПАТЕНТ - ОПЦИЯ
- СИСТЕМА СБОРА И **ИСПАРЕНИЯ** КОНДЕНСАТА
- **LED** ПОДСВЕТКА
- ДВЕРНОЙ **ДОВОДЧИК** С ФИКСАЦИЕЙ

ГАРАНТИЯ

2 ГОДА
НА КОМПРЕССОР
И ВСЕ КОМПЛЕКТУЮЩИЕ

МОДЕЛЬНЫЙ РЯД

KRT-S, KFT-S
Холодильные R, Морозильные F шкафы

KRT-W
Холодильные шкафы со стеклом



K SERIES

- Верхний агрегат
- Глубина 860 мм
- Высота 1830 мм



KRT25-2S
KFT25-2SKRT45-4S
KFT45-4SKRT65-6S
KFT65-6S

СТАНДАРТ

- Turbo Cooling (R)
- Turbo Freeze (F)
- Испаритель с антикоррозионным покрытием
- Колёса 4" со стопорами
- Замок
- Магнитные дверные уплотнители
- Стальные полки с виниловым покрытием
- Электронный контроллер

ОПЦИИ

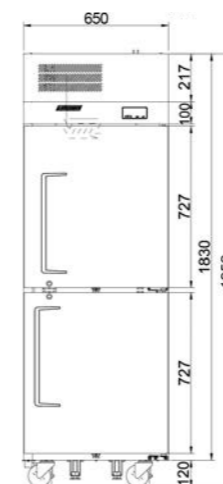
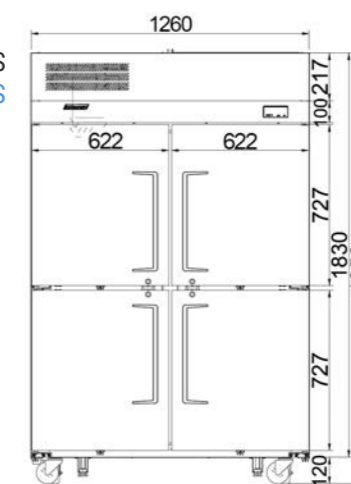
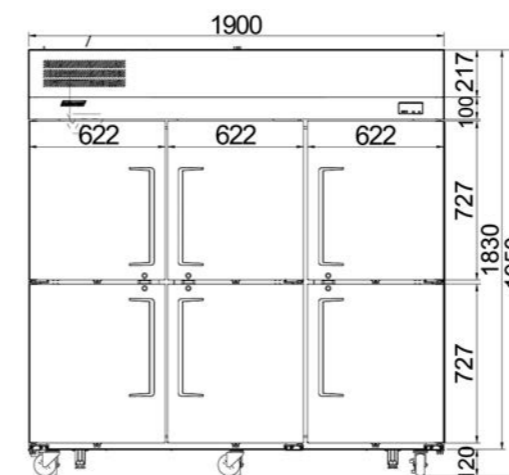
- ПОЛКИ НА ВЫБОР
Толстая проволока с виниловым покрытием или нержавеющая сталь
- НАПРАВЛЯЮЩИЕ
Под стандартные противни
- КОНДЕНСАТОР
Самоочищающийся - Патент
- КЛАПАН
Выравнивания давления (R)
- 5" КОЛЕСА
Со стопорами или без
- 6" НОЖКИ
Настраиваемая высота
- ПРОПАН
В качестве хладагента
- ДРУГИЕ
Согласуйте с менеджером свой вариант

СПЕЦИФИКАЦИИ

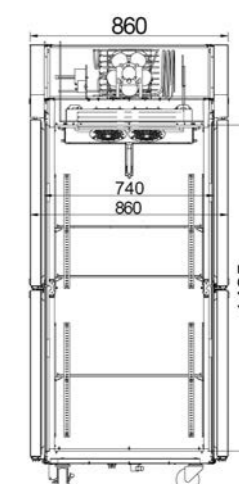
	KRT25-2S KFT25-2S	KRT45-4S KFT45-4S	KRT65-6S KFT65-6S
Ш / Г / В, мм	650*860*1830	1260*860*1830	1900*860*1830
Объем, л	574	1210	1850
Температурный режим, С°	+1° ~ +10° R -21° ~ -12° F	+1° ~ +10° R -21° ~ -12° F	+1° ~ +10° R -21° ~ -12° F
Полок, шт	3	6	9
Мощность компрессора, кВт	0,15 R 0,245 F	0,245 R 0,37 F	0,37 R 0,745 F
Вес, кг	77 R 80 F	142	210

ЧЕРТЕЖИ

ВИД СПЕРЕДИ

KRT25-2S
KFT25-2SKRT45-4S
KFT45-4SKRT65-6S
KFT65-6S

ВИД СБОКУ





KRT25-2W



KRT45-4W



KRT65-6W

СТАНДАРТ

- Turbo Cooling (R)
- Испаритель с антикоррозионным покрытием
- Колёса 4" со стопорами
- Замок
- Магнитные дверные уплотнители
- Стальные полки с виниловым покрытием
- Электронный контроллер

ОПЦИИ

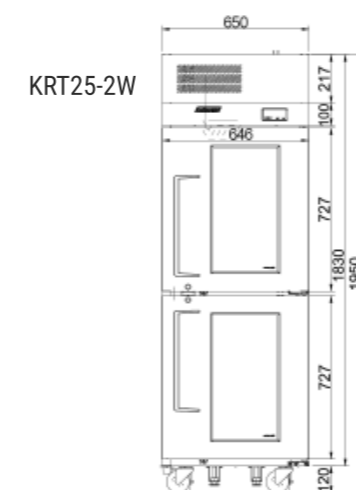
- ПОЛКИ НА ВЫБОР**
Толстая проволока с виниловым покрытием или нержавеющая сталь
- НАПРАВЛЯЮЩИЕ**
Под стандартные противни
- КОНДЕНСАТОР**
Самоочищающийся - Патент
- КЛАПАН**
Выравнивания давления (R)
- 5" КОЛЕСА**
Со стопорами или без
- 6" НОЖКИ**
Настраиваемая высота
- ПРОПАН**
В качестве хладагента
- ДРУГИЕ**
Согласуйте с менеджером свой вариант

СПЕЦИФИКАЦИИ

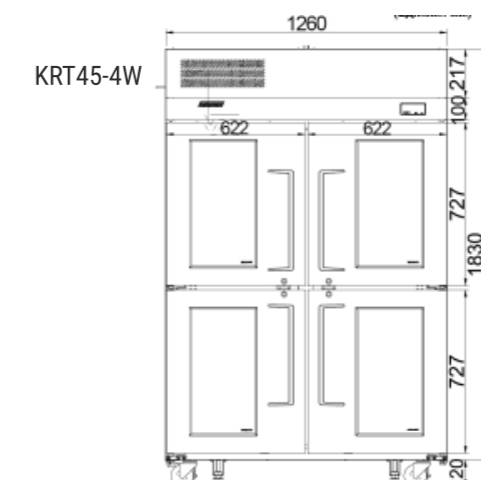
	KRT25-2W	KRT45-4W	KRT65-6W
Ш / Г / В, мм	650*860*1830	1260*860*1830	1810*860*1830
Объем, л	574	1210	1850
Терморезим, С°	+1° ~ +10°	+1° ~ +10°	+1° ~ +10°
Полок, шт	3	6	9
Мощность кВт	0,185	0,245	0,37
Вес, кг	80	150	210

ЧЕРТЕЖИ

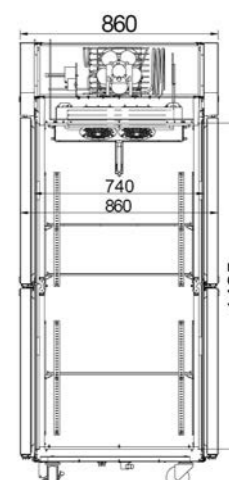
ВИД СПЕРЕДИ



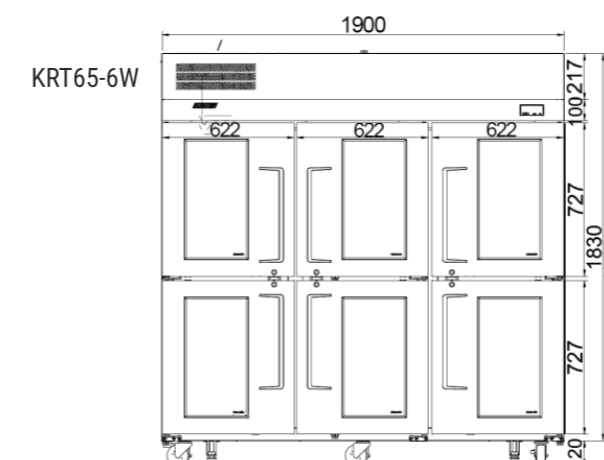
KRT45-4W



ВИД СБОКУ



KRT65-6W



ОТЛИЧИТЕЛЬНЫЕ ЧЕРТЫ

- ЗАПАТЕНТОВАННАЯ ДВЕРНАЯ ФУРНИТУРА
- СИСТЕМА ЗАБЛАГОВРЕМЕННОГО ПРЕДУПРЕЖДЕНИЯ
- СИСТЕМА **TURBO FREEZE**
- **ЭНЕРГОСБЕРЕГАЮЩИЙ** КОНТРОЛЛЕР - ПАТЕНТ
- **САМООЧИЩАЮЩИЙСЯ** КОНДЕНСАТОР - ПАТЕНТ - ОПЦИЯ
- СИСТЕМА СБОРА И **ИСПАРЕНИЯ** КОНДЕНСАТА
- **LED** ПОДСВЕТКА
- ДВЕРНОЙ **ДОВОДЧИК** С ФИКСАЦИЕЙ

ГАРАНТИЯ

2 ГОДА
НА КОМПРЕССОР
И ВСЕ КОМПЛЕКТУЮЩИЕ

МОДЕЛЬНЫЙ РЯД

- TGIM**
Вертикальные морозильники с решетками
- TFS**
Морозильные лари
- TIM**
Льдогенератор





TIM-50

TIM-75

TIM-100




СПЕЦИФИКАЦИИ

	TIM-50	TIM-75	TIM-100
Ш / Г / В, мм	500*640*810	660*640*810	660*640*860
Вместимость, л	25	40	65
Расход воды, л/ч	4	4,3	6,6
Мощность, кВт	0,185	0,185	0,37
Вес, кг	58	62	65

СТАНДАРТ

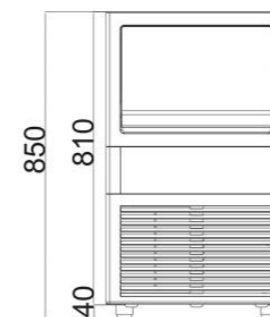
- Испаритель с антикоррозийным покрытием
- Стальные полки с виниловым покрытием
- Электронный контроллер

ОПЦИИ

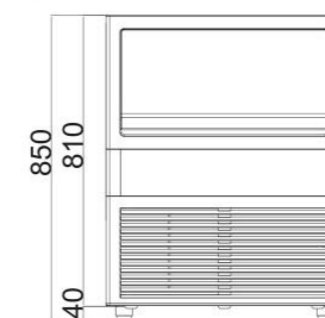
- КОНДЕНСАТОР**
Самоочищающийся - Патент 
- ПРОПАН**
В качестве хладагента
- ДРУГИЕ**
Согласуйте с менеджером свой вариант
- 2,5" КОЛЕСА**
Со стопорами или без 
- 4" КОЛЕСА**
Со стопорами или без 
- Черная дверь Белый корпус
- Белая дверь Белый корпус
- Черная дверь Черный корпус
- Свой

ЧЕРТЕЖИ

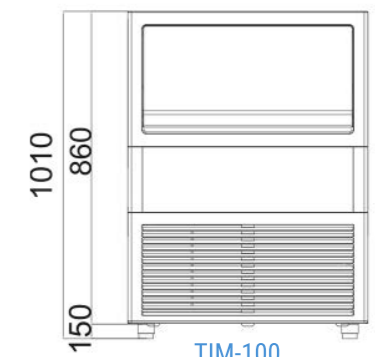
ВИД СПЕРЕДИ



TIM-50

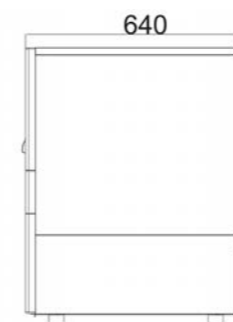


TIM-75



TIM-100

ВИД СБОКУ





TFS-390F






TFS-720F

СТАНДАРТ

- LED подсветка

ОПЦИИ

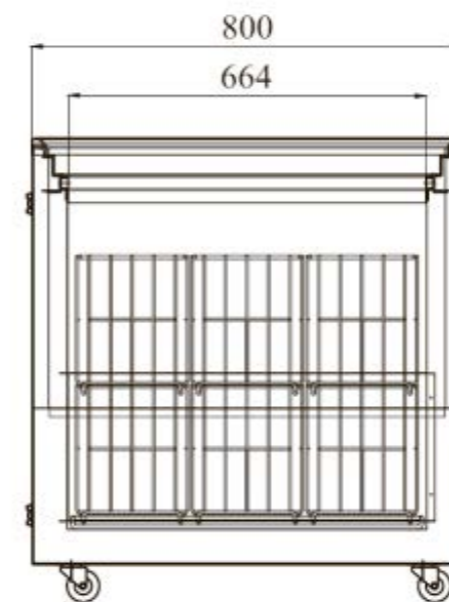
- КОНДЕНСАТОР**
Самоочищающийся - Патент 
- ПРОПАН**
В качестве хладагента
- ДРУГИЕ**
Согласуйте с менеджером свой вариант
- 2,5" КОЛЕСА**
Со стопорами или без 
- 4" КОЛЕСА**
Со стопорами или без 
- Черная дверь
Белый корпус
- Белая дверь
Белый корпус
- Черная дверь
Черный корпус
- Свой

СПЕЦИФИКАЦИИ

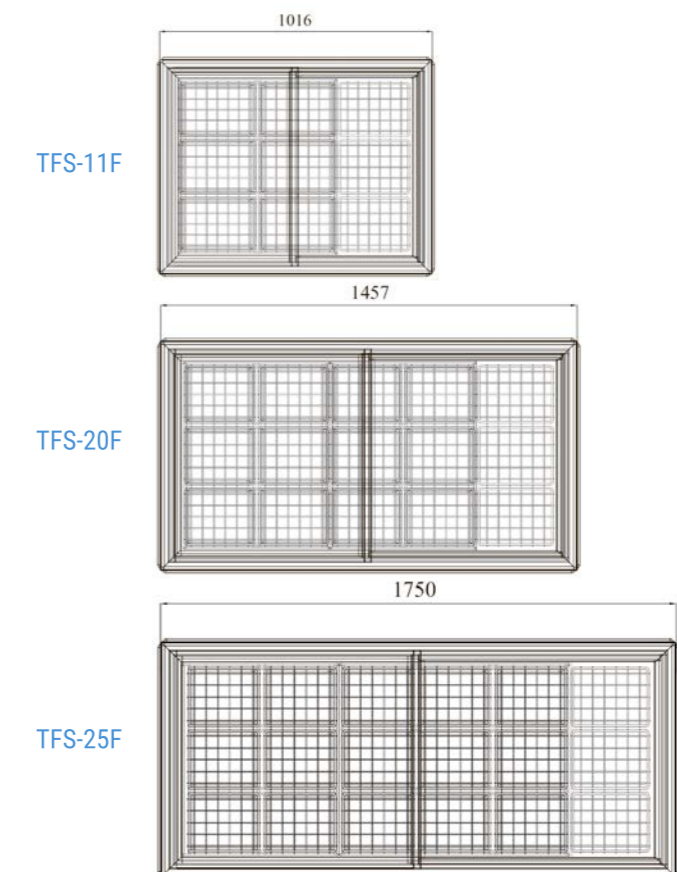
	TFS-390F	TFS-580F	TFS-720F
Ш / Г / В, мм	1016*800*793	1457*800*793	1750*800*793
Объем, л	390	575	714
Темп. режим, С°	-30° ~ -20°	-30° ~ -20°	-30° ~ -20°
Внутр. габ., мм	880*664*607	1325*667*591	1618*667*591
Корзин, шт	15	27	33
Мощность, кВт	0,245	0,362	0,362
Вес, кг	83	95	110

ЧЕРТЕЖИ

ВИД СБОКУ



ВИД СВЕРХУ





TGIM-23






TGIM-49

СТАНДАРТ

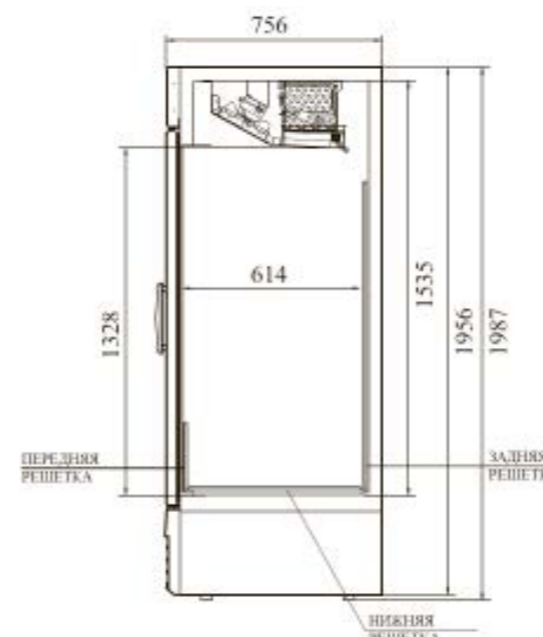
- Испаритель с антикоррозионным покрытием
- Стальные полки с виниловым покрытием
- Электронный контроллер

ОПЦИИ

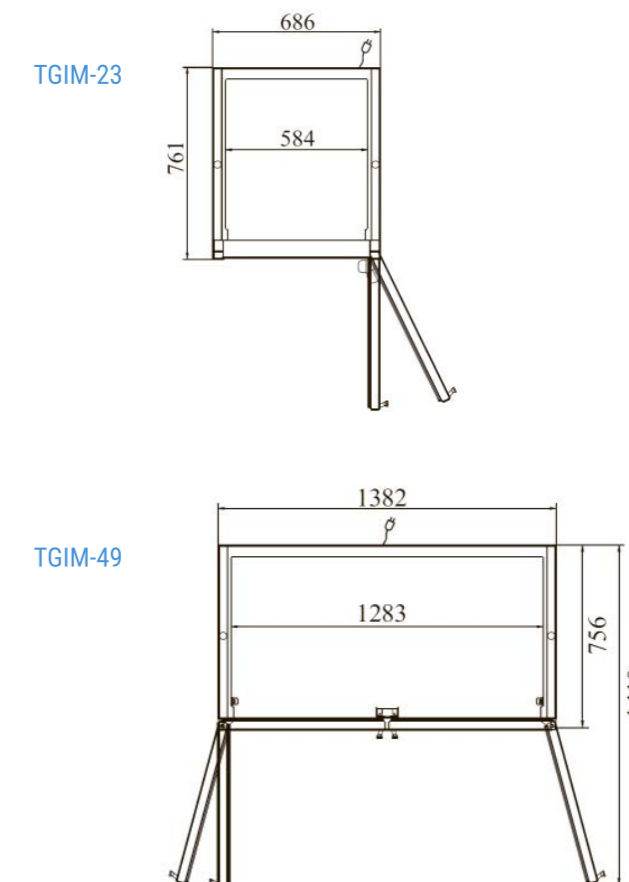
- КОНДЕНСАТОР**
Самоочищающийся - Патент 
- ПРОПАН**
В качестве хладагента
- ДРУГИЕ**
Согласуйте с менеджером свой вариант
- 2,5" КОЛЕСА**
Со стопорами или без 
- 4" КОЛЕСА**
Со стопорами или без 
- Черная дверь Белый корпус
- Белая дверь Белый корпус
- Черная дверь Черный корпус
- Свой

ЧЕРТЕЖИ

ВИД СБОКУ



ВИД СВЕРХУ



СПЕЦИФИКАЦИИ

	TGIM-23	TGIM-49
Ш / Г / В, мм	686*756*1956	1382*756*1956
Объем, л	501	1129
Темп. режим, С°	-12° ~ -9°	-12° ~ -9°
Решеток, шт	3	6
Мощность, кВт	0,37	0,55
Вес, кг	151	229



ОТЛИЧИТЕЛЬНЫЕ ЧЕРТЫ

- РАСПОЛОЖЕНИЕ АГРЕГАТА **НА ВЫБОР**
- **УСИЛЕННАЯ КОНСТРУКЦИЯ** КОРПУСА
- СТОЛЕШНИЦЫ ВЫДЕРЖИВАЮТ **БОЛЕЕ ПОЛУТОННЫ**
- ПРОЧНЫЕ **ЯЩИКИ ИЗ НЕРЖАВЕЮЩЕЙ** СТАЛИ
- НЕРЖАВЕЮЩАЯ СТАЛЬ **POSCO**
- ПОЛИУРЕТАНОВАЯ ТЕПЛОИЗОЛЯЦИЯ **ВЫСОКОЙ ПЛОТНОСТИ**
- **САМООЧИЩАЮЩИЙСЯ КОНДЕНСАТОР** - ПАТЕНТ - ОПЦИЯ
- ЭФФЕКТИВНАЯ **CFC FREE СИСТЕМА** ОХЛАЖДЕНИЯ
- **МАГНИТНЫЕ УПЛОТНИТЕЛИ**

ГАРАНТИЯ

2 ГОДА
НА КОМПРЕССОР
И ВСЕ КОМПЛЕКТУЮЩИЕ

МОДЕЛЬНЫЙ РЯД

- EUR, EUF**
Холодильные R, Морозильные F столы
- KUR, KUF**
Холодильные R, Морозильные F столы
- KURF**
Комбинированные RF столы
- CMUR, CMUF**
Холодильные R, Морозильные F столы
- CMUR-S, CMUF-S**
Холодильные R, Морозильные F столы
-S с нижним расположением агрегата
- CMUR-LB, CMUF-LB**
Холодильные R, Морозильные F столы
-LB с компактным корпусом
- С ЯЩИКАМИ
KUR-2D, CMUR-2D - два ряда ящиков, KUR-3D - три ряда
- С БОРТОМ
KWR, CMWR - литера W указывает на борт
- ПОД ГАСТРОЕМКОСТИ
KUR-GN - с направляющими под гастроёмкости
- ПОД ПРОТИВНИ
KUR-P, CMUR-P - литера P указывает на направляющие под противни
- СО СТЕКЛОМ
KGR, CMUR-G - литера G указывает на двери со стеклопакетом



E LINE

- Задний агрегат
- Самая доступная линейка
- Глубина 762 мм
- Высота 762 мм



K SERIES

- Боковой агрегат
- До трех рядов ящиков
- Глубина 600/700/750 мм
- Высота 730 мм



M3 SERIES

- Задний агрегат
- До двух рядов ящиков
- Глубина 762 мм
- Высота 686/762 мм



Борт стандартный
Высота 92 мм
Толщина 55 мм



EUR-28
EUF-28



EUR-36
EUF-36



EUR-48
EUF-48



EUR-60



EUR-72

СПЕЦИФИКАЦИИ

	EUR-28 EUF-28	EUR-36 EUF-36	EUR-48 EUF-48	EUR-60	EUR-72
Ш / Г / В, мм	698*762*762	923*762*762	1225*762*762	1530*762*762	1846*762*762
Объем, л	201	274	374	479	533
Температурный режим, С°	+1° ~ +8° R -21° ~ -12° F	+1° ~ +8° R -21° ~ -12° F	+1° ~ +8° R -21° ~ -12° F	+1° ~ +8° R	+1° ~ +8° R
Полок, шт	1	2	2	2	3
Мощность компрессора, кВт	0,092 R 0,245 F	0,092 R 0,275 F	0,147 R 0,294 F	0,147 R	0,185 R
Вес, кг	54R/57F	70R/73F	85R/88F	100	137

СТАНДАРТ

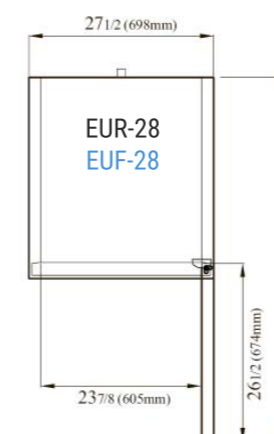
- Испаритель с антикоррозионным покрытием
- Колёса 4" со стопорами
- Магнитные дверные уплотнители
- Стальные полки с виниловым покрытием
- Аналоговый контроллер

ОПЦИИ

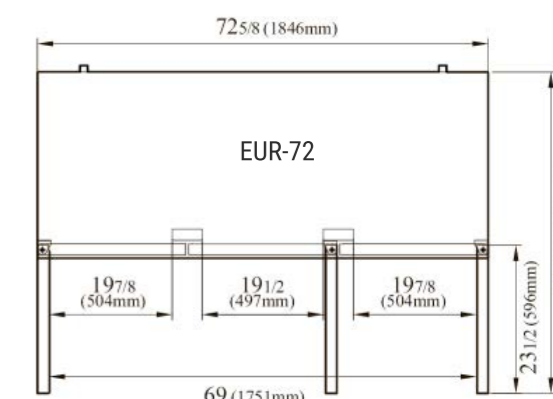
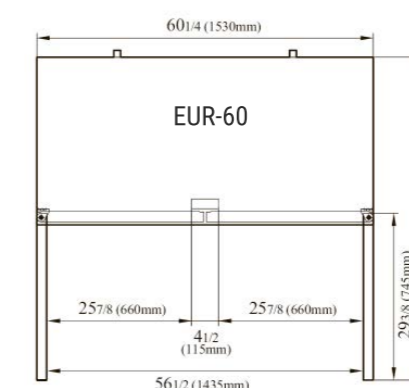
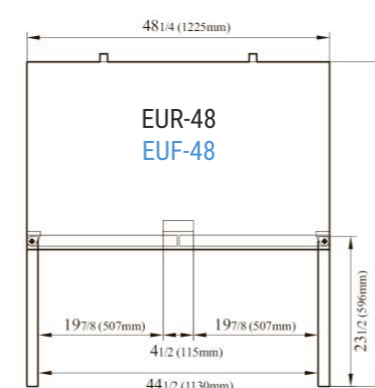
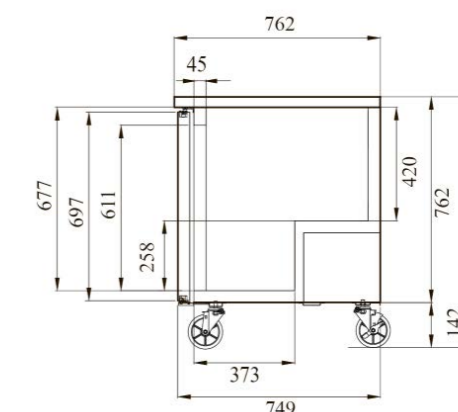
- ПОЛКИ НА ВЫБОР**
Толстая проволока с виниловым покрытием или нержавеющая сталь
- НАПРАВЛЯЮЩИЕ**
Под стандартные противни
- ПОЛКА ВЕРХНЯЯ**
Располагается над рабочей поверхностью
- КОНДЕНСАТОР**
Самоочищающийся - Патент
- ПРОПАН**
В качестве хладагента
- БОРТ СТАНДАРТНЫЙ**
EWR, EWF - модели с бортом высота 92 мм, толщина 55мм
- 5" КОЛЕСА**
Со стопорами или без
- 6" НОЖКИ**
Настраиваемая высота
- 1/2" НОЖКИ**
Нерегулируемые
- ДРУГИЕ**
Согласуйте с менеджером свой вариант

ЧЕРТЕЖИ

ВИД СВЕРХУ



ВИД СБОКУ



KUR-9-1-700
KUF-9-1-700KUR-12-2-700
KUF-12-2-700KUR-15-2-700
KUF-15-2-700KUR-18-3-700
KUF-18-3-700

СПЕЦИФИКАЦИИ

	KUR-9-1-700 KUF-9-1-700	KUR-12-2-700 KUF-12-2-700	KUR-15-2-700 KUF-15-2-700	KUR-18-3-700 KUF-18-3-700
Ш / Г / В, мм	900*700*730	1200*700*730	1500*700*730	1800*700*730
Объем, л	198	311	425	538
Температурный режим, С°	-3° ~ +8° R -25° ~ -3° F	-3° ~ +8° R -25° ~ -3° F	-3° ~ +8° R -25° ~ -3° F	-3° ~ +8° R -25° ~ -3° F
Полок, шт	1	1	1	1
Полки Ш / Г мм	495*514	394*514	543*514	445*514 Бок 495*514 Центр
Мощность компрессора, кВт	0,185 R 0,245 F	0,185 R 0,245 F	0,185 R 0,55 F	0,245 R 0,55 F
Вес, кг	72	84	93	109

СО СТЕКЛОМ

KGR-12-2-700
KGF-12-2-700

- Обозначены литерой G: KGR, KGF, KGWR, KGWF, ...
- Двойной (R) и тройной (F) стеклопакет
- Колёса 4" со стопорами
- Магнитные дверные уплотнители
- Стальные полки с виниловым покрытием
- Электронный контроллер

СТАНДАРТ

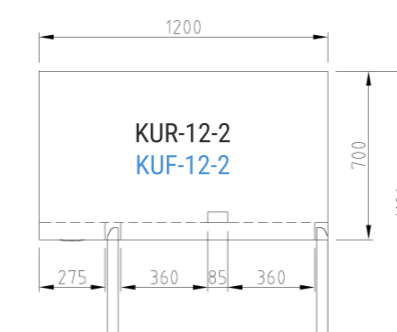
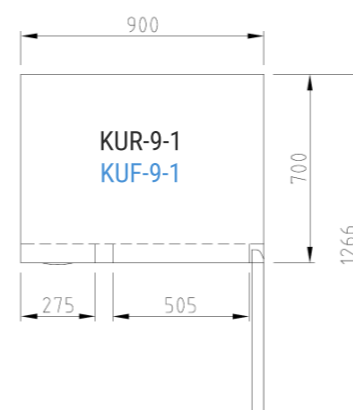
- Turbo Cooling (R)
- Turbo Freeze (F)
- Испаритель с антикоррозионным покрытием
- Колёса 4" со стопорами
- Магнитные дверные уплотнители
- Стальные полки с виниловым покрытием
- Электронный контроллер
- Могут обозначаться без постфикса, то есть KUR12-2-700 = KUR12-2

ОПЦИИ

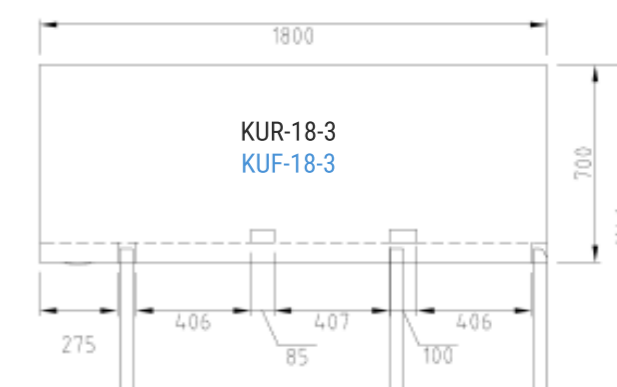
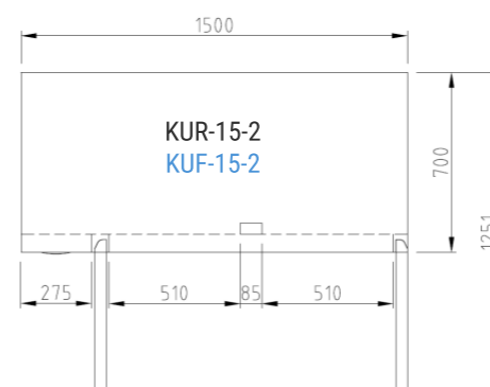
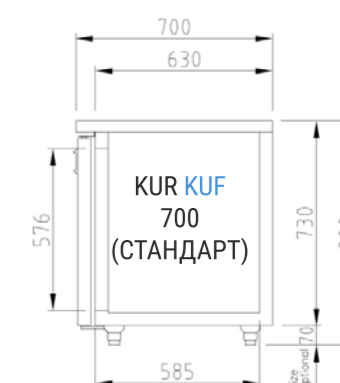
- ПОЛКИ НА ВЫБОР
Толстая проволока с виниловым покрытием или нержавеющая сталь
- НАПРАВЛЯЮЩИЕ
Под гастроемкости или пекарские противни
- ПОЛКА ВЕРХНЯЯ
Располагается над рабочей поверхностью
- КОНДЕНСАТОР
Самоочищающийся - Патент
- ПРОПАН
В качестве хладагента
- БОРТ СТАНДАРТНЫЙ
KWR ... KGWR - модели с бортом высота 92 мм, толщина 55мм
- 5" КОЛЕСА
Со стопорами или без
- 6" НОЖКИ
Настраиваемая высота
- 1/2" НОЖКИ
Нерегулируемые
- ДРУГИЕ
Согласуйте с менеджером свой вариант

ЧЕРТЕЖИ

ВИД СВЕРХУ



ВИД СБОКУ





KUR-9-1-600
KUF-9-1-600

600 МОДЕЛИ

- Обозначены постфиксом 600: KUR9-1-600, ...
- Компактные модели серии К
- Уменьшенная глубина корпуса
- Возможно оснащение ящиками

СПЕЦИФИКАЦИИ

	KUR-9-1-600 KUF-9-1-600	KUR-12-2-600 KUF-12-2-600	KUR-15-2-600 KUF-15-2-600	KUR-18-3-600 KUF-18-3-600
Ш / Г / В, мм	900*600*730	1200*600*730	1500*600*730	1800*600*730
Объем, л	160	234	320	430
Полки Ш / Г мм	495*413	394*413	543*413	445*413 Бок 495*413 Центр
Мощность ком-прессора, кВт	0,185 R 0,245 F	0,185 R 0,245 F	0,185 R 0,552 F	0,245 R 0,552 F
Вес, кг	66	73	82	93



KUR-9-1-750
KUF-9-1-750

750 МОДЕЛИ

- Обозначены постфиксом 750: KUR9-1-750, ...
- Внутренняя камера и агрегат как у стандартных моделей 700 серии
- Увеличенная глубина за счёт большей рабочей поверхности стола

	KUR-9-1 KUF-9-1	KUR-12-2 KUF-12-2	KUR-15-2 KUF-15-2	KUR-18-3 KUF-18-3
Max GN, шт	5 GN1/1	10 GN1/1	10 GN1/1	15 GN1/1
Противней, шт	-	-	20	30
			600*400 мм	600*400 мм

ПОД НАПРАВЛЯЮЩИЕ

- Модели под Гастроемкости обозначены постфиксом GN: KUR12-2-GN, ...
- Модели под Противни обозначены постфиксом P: KUR12-2-P-640, ...
- Только для корпусов 700 и 750 моделей

СТАНДАРТ

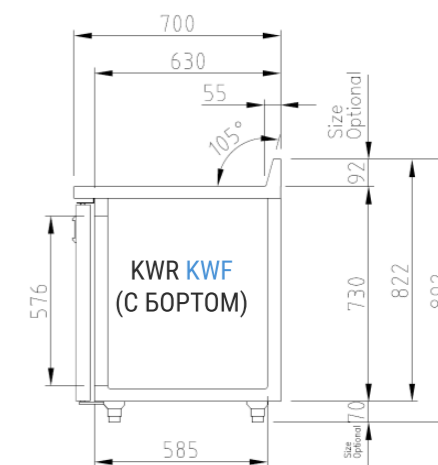
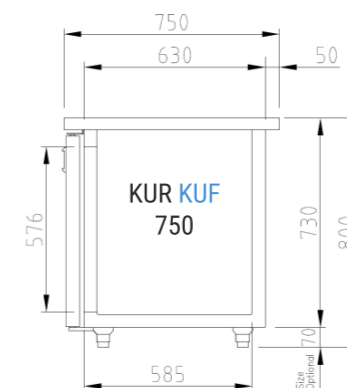
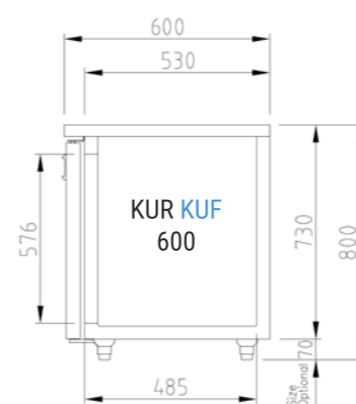
- Turbo Cooling (R)
- Turbo Freeze (F)
- Испаритель с антикоррозионным покрытием
- Колёса 4" со стопорами
- Магнитные дверные уплотнители
- Стальные полки с виниловым покрытием
- Электронный контроллер

ОПЦИИ

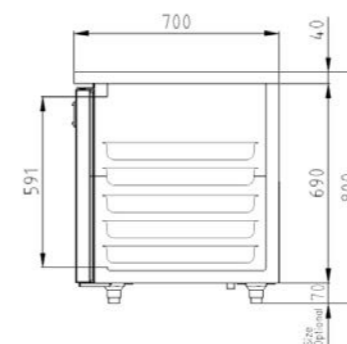
- ПОЛКИ НА ВЫБОР**
Толстая проволока с виниловым покрытием или нержавеющая сталь
- НАПРАВЛЯЮЩИЕ**
Под гастроемкости или пекарские противни
- ПОЛКА ВЕРХНЯЯ**
Располагается над рабочей поверхностью
- КОНДЕНСАТОР**
Самоочищающийся - Патент
- ПРОПАН**
В качестве хладагента
- БОРТ СТАНДАРТНЫЙ**
KWR ... KGWR - модели с бортом высота 92 мм, толщина 55мм
- 5" КОЛЕСА**
Со стопорами или без
- 6" НОЖКИ**
Настраиваемая высота
- 1/2" НОЖКИ**
Нерегулируемые
- ДРУГИЕ**
Согласуйте с менеджером свой вариант

ЧЕРТЕЖИ

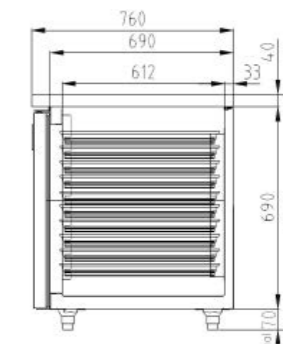
ВИД СБОКУ



KUF KUR
GN
(ПОД ГАСТРОЕМКОСТИ)



KUF KUR
P
(ПОД ПРОТИВНИ)





KUR-12-2D-2
KUF-12-2D-2

2 РЯДА ЯЩИКОВ

- Два ряда ящиков GN1/1 глубиной 200 мм
- Комбинации с дверями
- Комбинации с другими опциями

СПЕЦИФИКАЦИИ

	KUR-9-2D-2 KUF-9-2D-2	KUR-12-2D-2 KUF-12-2D-2	KUR-12-2D-4 KUF-12-2D-4	KUR-15-2D-2 KUF-15-2D-2	KUR-15-2D-4 KUF-15-2D-4	KUR-18-2D-2 KUF-18-2D-2	KUR-18-2D-4 KUF-18-2D-4	KUR-18-2D-6 KUF-18-2D-6
Ящиков, шт	2	2	4	2	4	2	4	5
Дверей, шт	-	1	-	1	-	1	2	-



KUR-18-3D-9
KUF-18-3D-9

3 РЯДА ЯЩИКОВ

- Три ряда ящиков GN1/1 глубиной 100 мм
- Комбинации с дверями
- Комбинации с другими опциями

СПЕЦИФИКАЦИИ

	KUR-9-3D-3 KUF-9-3D-3	KUR-12-3D-3 KUF-12-3D-3	KUR-12-3D-6 KUF-12-3D-6	KUR-15-3D-3 KUF-15-3D-3	KUR-15-3D-6 KUF-15-3D-6	KUR-18-3D-3 KUF-18-3D-3	KUR-18-3D-6 KUF-18-3D-6	KUR-18-3D-9 KUF-18-3D-9
Ящиков, шт	3	3	6	3	6	3	6	9
Дверей, шт	-	1	-	1	-	1	2	-

СТАНДАРТ

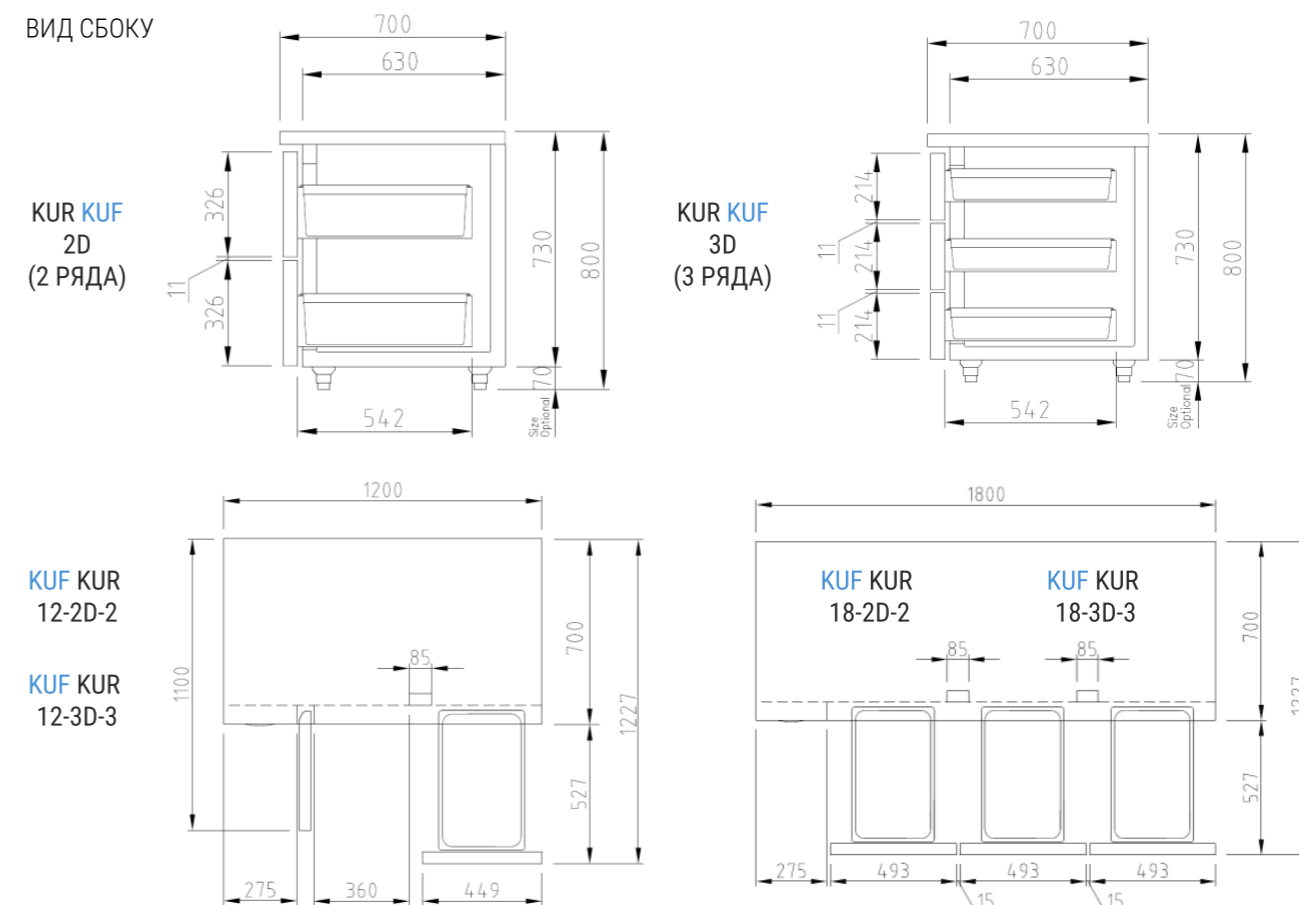
- Turbo Cooling (R)
- Turbo Freeze (F)
- Испаритель с антикоррозионным покрытием
- Колёса 4" со стопорами
- Магнитные дверные уплотнители
- Стальные полки с виниловым покрытием
- Электронный контроллер

ОПЦИИ

- ПОЛКИ НА ВЫБОР**
Толстая проволока с виниловым покрытием или нержавеющая сталь
- НАПРАВЛЯЮЩИЕ**
Под гастроемкости или пекарские противни
- ПОЛКА ВЕРХНЯЯ**
Располагается над рабочей поверхностью
- КОНДЕНСАТОР**
Самоочищающийся - Патент
- ПРОПАН**
В качестве хладагента
- БОРТ СТАНДАРТНЫЙ**
KWR ... KGWR - модели с бортом высота 92 мм, толщина 55мм
- 5" КОЛЕСА**
Со стопорами или без
- 6" НОЖКИ**
Настраиваемая высота
- 1/2" НОЖКИ**
Нерегулируемые
- ДРУГИЕ**
Согласуйте с менеджером свой вариант

ЧЕРТЕЖИ

ВИД СБОКУ



KUR-12-2-700
KUF-12-2-700KUR-15-2-700
KUF-15-2-700KUR-18-3-700
KUF-18-3-700

СПЕЦИФИКАЦИИ

	KURF12-2-700	KURF15-2-700	KURF18-3-700
Ш / Г / В, мм	1200×700×850	1500×700×850	1800×700×850
Объем, л	127R / 130F	178R / 183F	351R / 150F
Температурный режим, С°	-5° ~ +10° R -25° ~ -3° F	-5° ~ +10° R -25° ~ -3° F	-5° ~ +10° R -25° ~ -3° F
Полок, шт	2	2	3
Полки Ш / Г, мм	346*514 F 346*454 R	495*514 F 495*454 R	495*514 F 495*454 R
Мощность, кВт	0,245	0,55	0,55
Вес, кг	92	101	120

	KURF12-2-600	KURF15-2-600	KURF18-3-600
Ш / Г / В, мм	1200×600×850	1500×600×850	1800×600×850
Объем, л	121F / 136R	171F / 191R	151F / 287R
Температурный режим, С°	-5° ~ +10° R -25° ~ -3° F	-5° ~ +10° R -25° ~ -3° F	-5° ~ +10° R -25° ~ -3° F
Полок, шт	2	2	3
Полки Ш / Г, мм	*	497*413	393*413 F 446*351 R
Мощность, кВт	0,245	0,55	0,55
Вес, кг	79	87	103

600 МОДЕЛИ КОМБО

- Обозначены постфиксом 600: KURF12-2-600, ...
- Компактные модели серии К
- Уменьшенная глубина корпуса

СТАНДАРТ

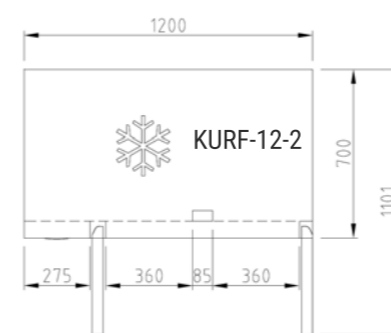
- Turbo Cooling (R)
- Turbo Freeze (F)
- Испаритель с антикоррозионным покрытием
- Колёса 4" со стопорами
- Магнитные дверные уплотнители
- Стальные полки с виниловым покрытием
- Электронный контроллер
- Могут обозначаться без постфикса, то есть KURF12-2-700 = KURF12-2

ОПЦИИ

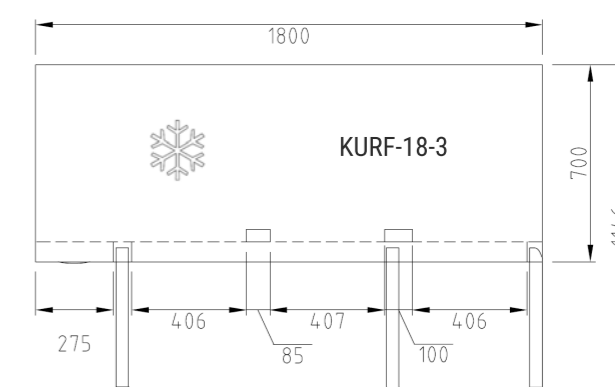
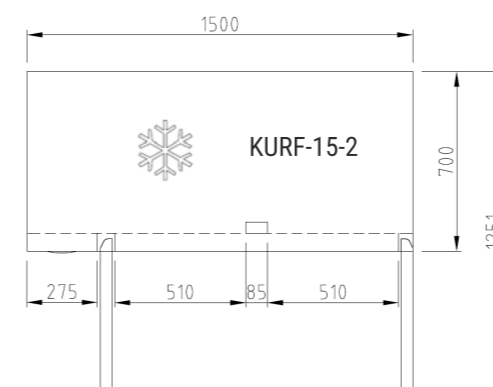
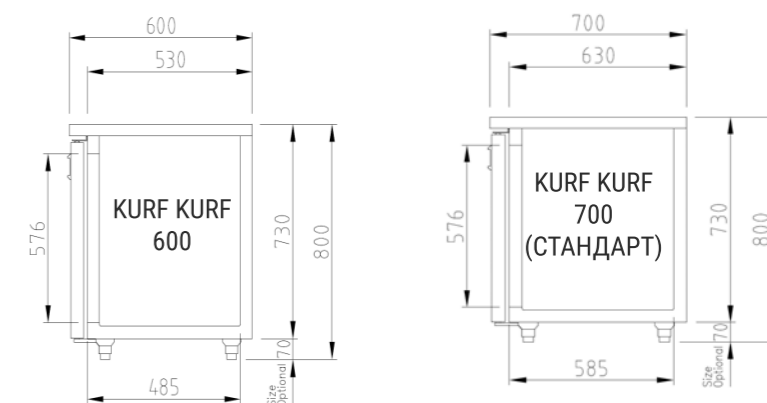
- ПОЛКИ НА ВЫБОР**
Толстая проволока с виниловым покрытием или нержавеющая сталь
- НАПРАВЛЯЮЩИЕ**
Под гастроемкости или пекарские противни
- ПОЛКА ВЕРХНЯЯ**
Располагается над рабочей поверхностью
- КОНДЕНСАТОР**
Самоочищающийся - Патент
- ПРОПАН**
В качестве хладагента
- БОРТ СТАНДАРТНЫЙ**
KURF ... - модели с бортом высота 92 мм, толщина 55мм
- 5" КОЛЕСА**
Со стопорами или без
- 6" НОЖКИ**
Настраиваемая высота
- 1/2" НОЖКИ**
Нерегулируемые
- ДРУГИЕ**
Согласуйте с менеджером свой вариант

ЧЕРТЕЖИ

ВИД СВЕРХУ



ВИД СБОКУ



CMUR-28
CMUF-28CMUR-36
CMUF-36CMUR-48
CMUF-48CMUR-60
CMUF-60

CMUR-72

СПЕЦИФИКАЦИИ

	CMUR-28 CMUF-28	CMUR-36 CMUF-36	CMUR-48 CMUF-48	CMUR-60 CMUF-60	CMUR-72
Ш / Г / В, мм	698*762*762	921*762*762	1225*762*762	1530*762*762	1846*762*762
Объем, л	192	255	340	506	538
Температурный режим, С°	+1° ~ +8° R -25° ~ -17° F	+1° ~ +8° R -25° ~ -17° F	+1° ~ +8° R -25° ~ -17° F	+1° ~ +8° R -25° ~ -17° F	+1° ~ +8° R
Полок, шт	1	2	2	2	3
Мощность компрессора, кВт	0,185 R 0,245 F	0,245 R 0,37 F	0,245 R 0,368 F	0,245 R 0,368 F	0,245
Вес, кг	85	90	105	135	160

СО СТЕКЛОМ

- Обозначены литерой G: CMWR-28-G, CMUR-36-G ...
- Двойной (R) стеклопакет
- Стандартный комплект

CMUR-36-G



	CMUR-28-G	CMUR-36-G
Ш / Г / В, мм	699*762*850	923*762*850
Объем, л	192	255
Мощность, кВт	0,185	0,245
Вес, кг	81	98

СТАНДАРТ

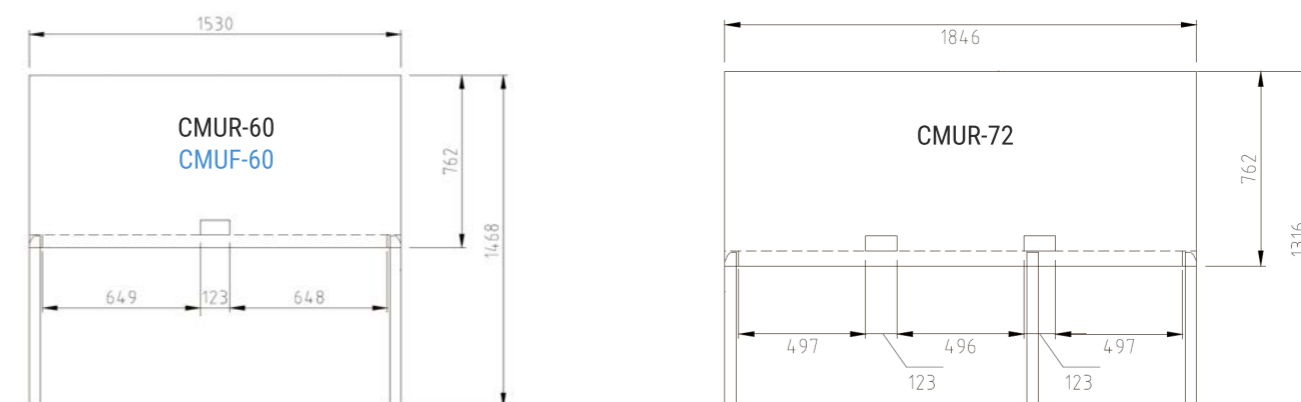
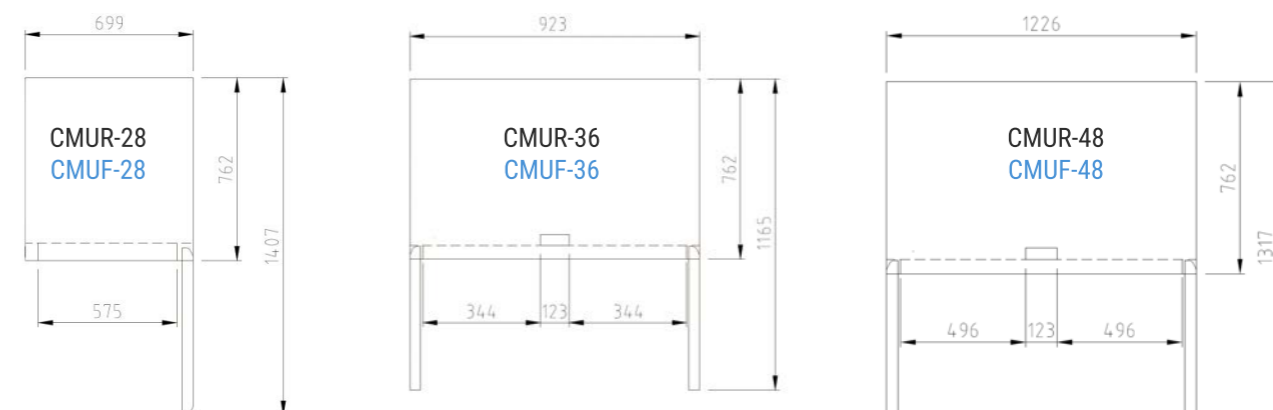
- Испаритель с антикоррозионным покрытием
- Колёса 4" со стопорами
- Магнитные дверные уплотнители
- Стальные полки с виниловым покрытием
- Аналоговый контроллер

ОПЦИИ

- ПОЛКИ НА ВЫБОР**
Толстая проволока с виниловым покрытием или нержавеющая сталь
- НАПРАВЛЯЮЩИЕ**
Под стандартные противни
- ПОЛКА ВЕРХНЯЯ**
Располагается над рабочей поверхностью
- КОНДЕНСАТОР**
Самоочищающийся - Патент
- БОРТ СТАНДАРТНЫЙ**
CMWR, CMWF - модели с бортом высота 92 мм, толщина 55мм
- 5" КОЛЕСА**
Со стопорами или без
- 6" НОЖКИ**
Настраиваемая высота
- ПРОПАН**
В качестве хладагента
- ДРУГИЕ**
Согласуйте с менеджером свой вариант

ЧЕРТЕЖИ

ВИД СВЕРХУ





CMUR-20S



CMUR-24S



CMUR-27S



CMUR-36S

- Компактная модель
- Уменьшенная глубина
- Нижний забор воздуха
- Обозначена литерой S

СТАНДАРТ

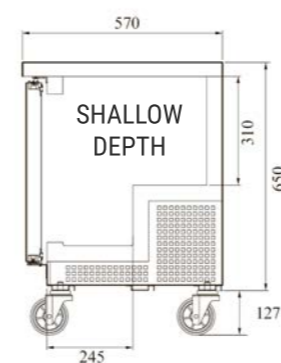
- Испаритель с антикоррозионным покрытием
- Колёса 4" со стопорами
- Магнитные дверные уплотнители
- Стальные полки с виниловым покрытием
- Аналоговый контроллер

ОПЦИИ

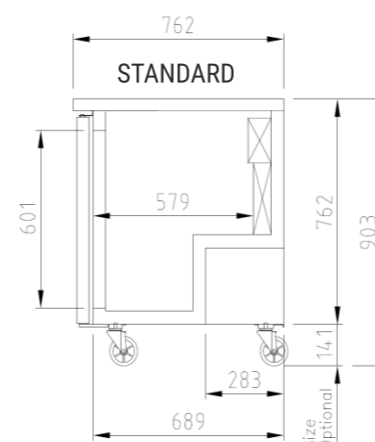
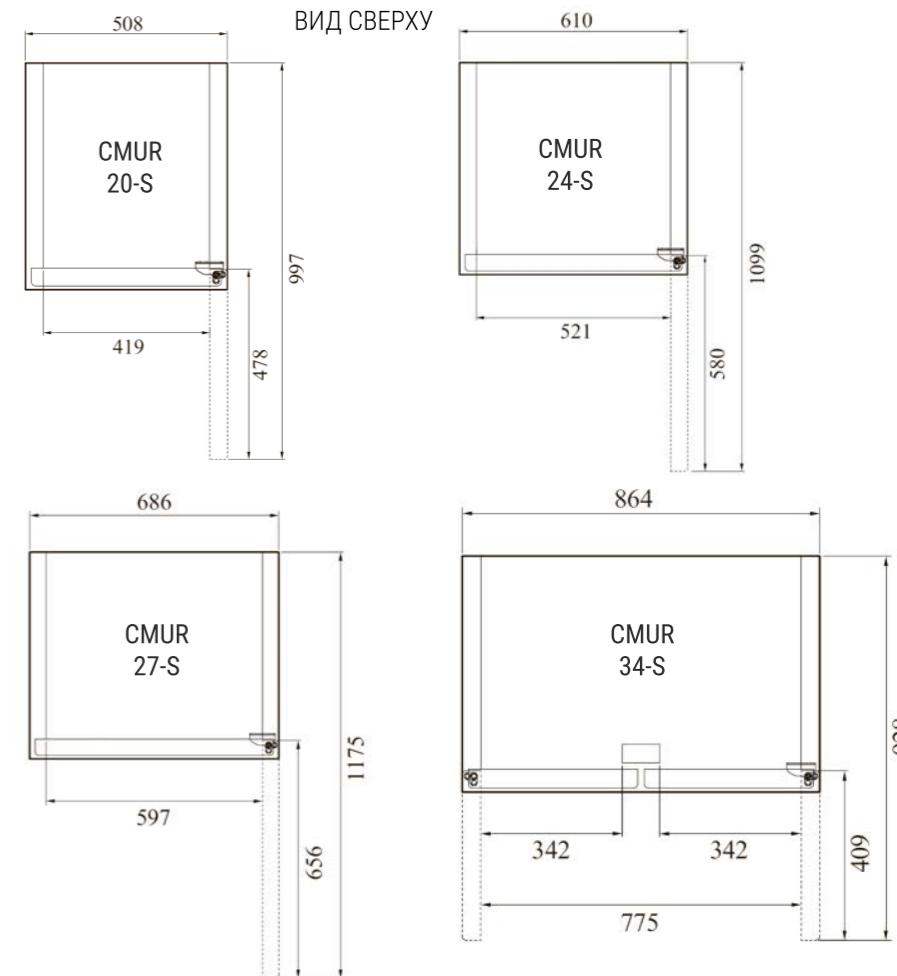
- ПОЛКИ НА ВЫБОР**
Толстая проволока с виниловым покрытием или нержавеющая сталь
- НАПРАВЛЯЮЩИЕ**
Под стандартные противни
- ПОЛКА ВЕРХНЯЯ**
Располагается над рабочей поверхностью
- КОНДЕНСАТОР**
Самоочищающийся - Патент
- БОРТ СТАНДАРТНЫЙ**
CMWR, CMWF - модели с бортом высота 92 мм, толщина 55мм
- 5" КОЛЕСА**
Со стопорами или без
- 6" НОЖКИ**
Настраиваемая высота
- ПРОПАН**
В качестве хладагента
- ДРУГИЕ**
Согласуйте с менеджером свой вариант

ЧЕРТЕЖИ

ВИД СБОКУ



ВИД СВЕРХУ



СПЕЦИФИКАЦИИ

	CMUR-20S	CMUR-24S	CMUR-27S	CMUR-36S
Ш / Г / В, мм	508x570x650	610x570x650	686x570x650	864x570x650
Объем, л	65	81	93	121
Терморегим, С°	+1°С ~ +3°	+1°С ~ +3°	+1°С ~ +3°	+1°С ~ +3°
Мощность, кВт	0,125	0,125	0,125	0,15
Вес, кг	53	57	61	68

СО СТЕКЛОМ

- Обозначены литерой S-G: CMUR-28S-G ...
- Двойной (R) стеклопакет
- Стандартный комплект

CMUR-20-S-G



	CMUR-20S-G	CMUR-24S-G	CMUR-27S-G	CMUR-36S-G
Ш / Г / В, мм	508x570x650	610x570x650	686x570x650	864x570x650
Объем, л	65	81	93	121
Терморегим, С°	+1°С ~ +3°	+1°С ~ +3°	+1°С ~ +3°	+1°С ~ +3°
Мощность, кВт	0,125	0,125	0,125	0,15
Вес, кг	53	57	61	68



CMUR-28-LB
CMUF-28-LB



CMUR-36-LB
CMUF-36-LB

- Компактная модель
- Уменьшенная глубина
- Нижний забор воздуха

СПЕЦИФИКАЦИИ

	CMUR-28-LB CMUF-28-LB	CMUR-36-LB CMUF-36-LB
Ш / Г / В, мм	699×762×686	923×762×686
Объем, л	175	236
Температурный режим, С°	+1°С ~ +8°R -25° ~ -17° F	+1°С ~ +8°R -25° ~ -17° F
Мощность, кВт	0,185 R / 0,245 F	0,245 R / 0,37 F
Вес, кг	64	73

СО СТЕКЛОМ

CMUR-28-G-LB



- Обозначены литерой G-LB: CMUR-28-G-LB ...
- Двойной (R) стеклопакет
- Стандартный комплект

	CMUR-28-G-LB	CMUR-36-G-LB
Ш / Г / В, мм	699×762×686	923×762×686
Объем, л	175	236
Мощность, кВт	0,185	0,185
Вес, кг	70	90

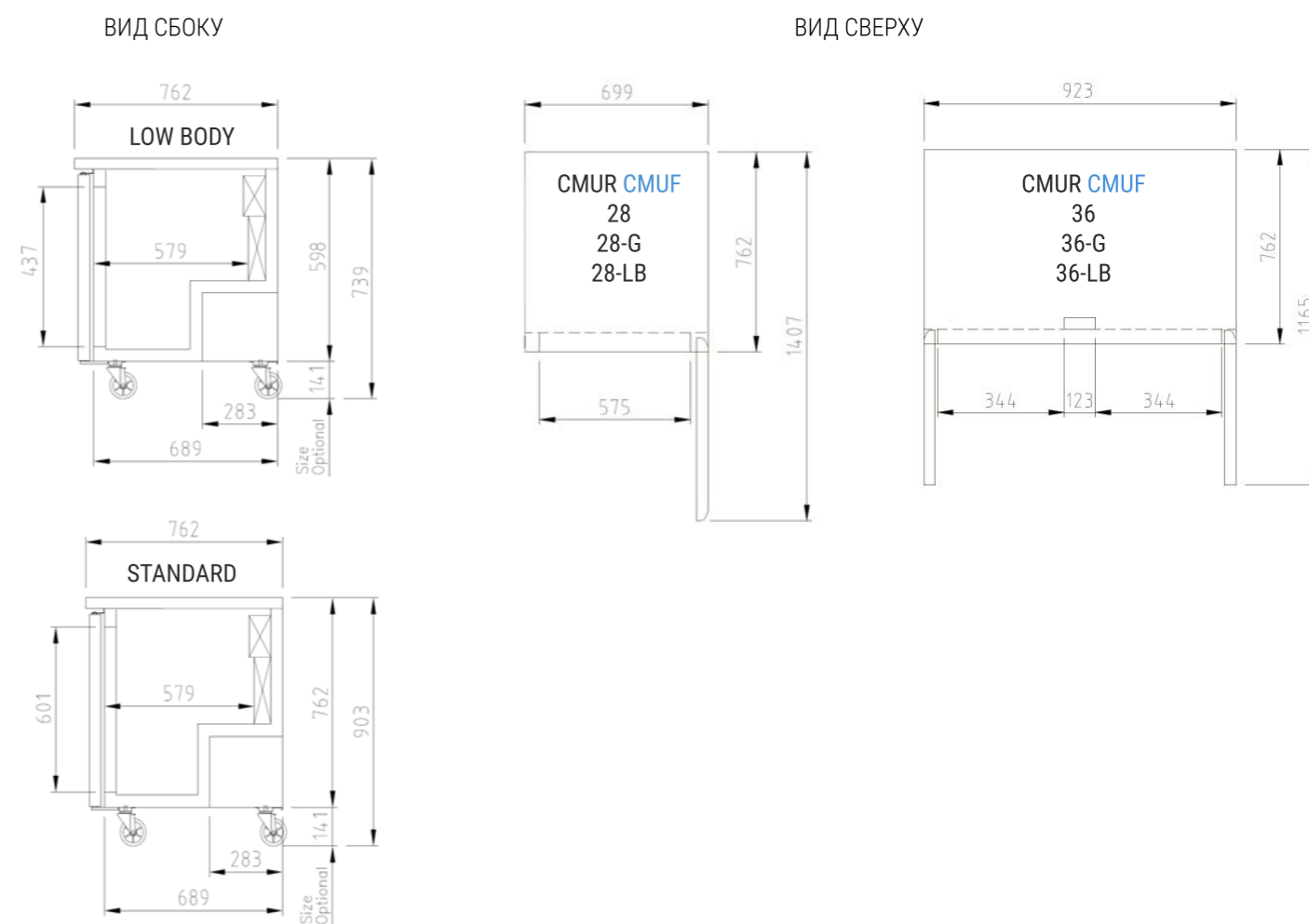
СТАНДАРТ

- Испаритель с антикоррозионным покрытием
- Колёса 4" со стопорами
- Магнитные дверные уплотнители
- Стальные полки с виниловым покрытием
- Аналоговый контроллер

ОПЦИИ

- ПОЛКИ НА ВЫБОР**
Толстая проволока с виниловым покрытием или нержавеющая сталь
- НАПРАВЛЯЮЩИЕ**
Под стандартные противни
- ПОЛКА ВЕРХНЯЯ**
Располагается над рабочей поверхностью
- КОНДЕНСАТОР**
Самоочищающийся - Патент
- БОРТ СТАНДАРТНЫЙ**
CMWR, CMWF - модели с бортом высота 92 мм, толщина 55мм
- 5" КОЛЕСА**
Со стопорами или без
- 6" НОЖКИ**
Настраиваемая высота
- ПРОПАН**
В качестве хладагента
- ДРУГИЕ**
Согласуйте с менеджером свой вариант

ЧЕРТЕЖИ





CMUR-72-2D-4

2 РЯДА ЯЩИКОВ

- Два ряда ящиков GN1/1 глубиной 200 мм
- Комбинации с дверями
- Комбинации с другими опциями

СПЕЦИФИКАЦИИ

	CMUR/F-28-2D-2	CMUR/F-36-2D-2 CMUR/F-36-2D-4	CMUR/F-48-2D-2 CMUR/F-48-2D-4	CMUR/F-60-2D-2 CMUR/F-60-2D-4	CMUR/F-72-2D-2 CMUR/F-72-2D-4 CMUR/F-72-2D-6
Ш / Г / В, мм	698*762*762	921*762*762	1225*762*762	1530*762*762	1846*762*762
Объем, л	192	255	340	506	538
Температурный режим, С°	+1° ~ +8° R -25° ~ -17° F	+1° ~ +8° R -25° ~ -17° F	+1° ~ +8° R -25° ~ -17° F	+1° ~ +8° R -25° ~ -17° F	+1° ~ +8° R
Полок, шт	-	1 / -	1 / -	1 / -	2 / 1 / -
Мощность компрессора, кВт	0,185 R 0,245 F	0,245 R 0,37 F	0,245 R 0,368 F	0,245 R 0,368 F	0,245 R
Вес, кг	85	90	105	135	160
Ящиков, шт	2	2 / 4	2 / 4	2 / 4	2 / 4 / 6
Дверей, шт	-	1 / -	1 / -	1 / -	2 / 1 / -



CMUR-28-2D-2-LB



CMUR-36-2D-2-LB

2 РЯДА ЯЩИКОВ LOW BODY

- Аналог CMUR CMUF Low Body с ящиками

	CMUR/F-28-2D-2-LB	CMUR/F-36-2D-2-LB
Ш / Г / В, мм	699*762*686	923*762*686
Объем, л	175	236
Температурный режим, С°	+1°С ~ +8°R -25° ~ -17° F	+1°С ~ +8°R -25° ~ -17° F
Мощность, кВт	0,185 R / 0,245 F	0,245 R / 0,37 F
Вес, кг	64	73
Ящиков, шт	2	2 / 4
Дверей, шт	-	1 / -

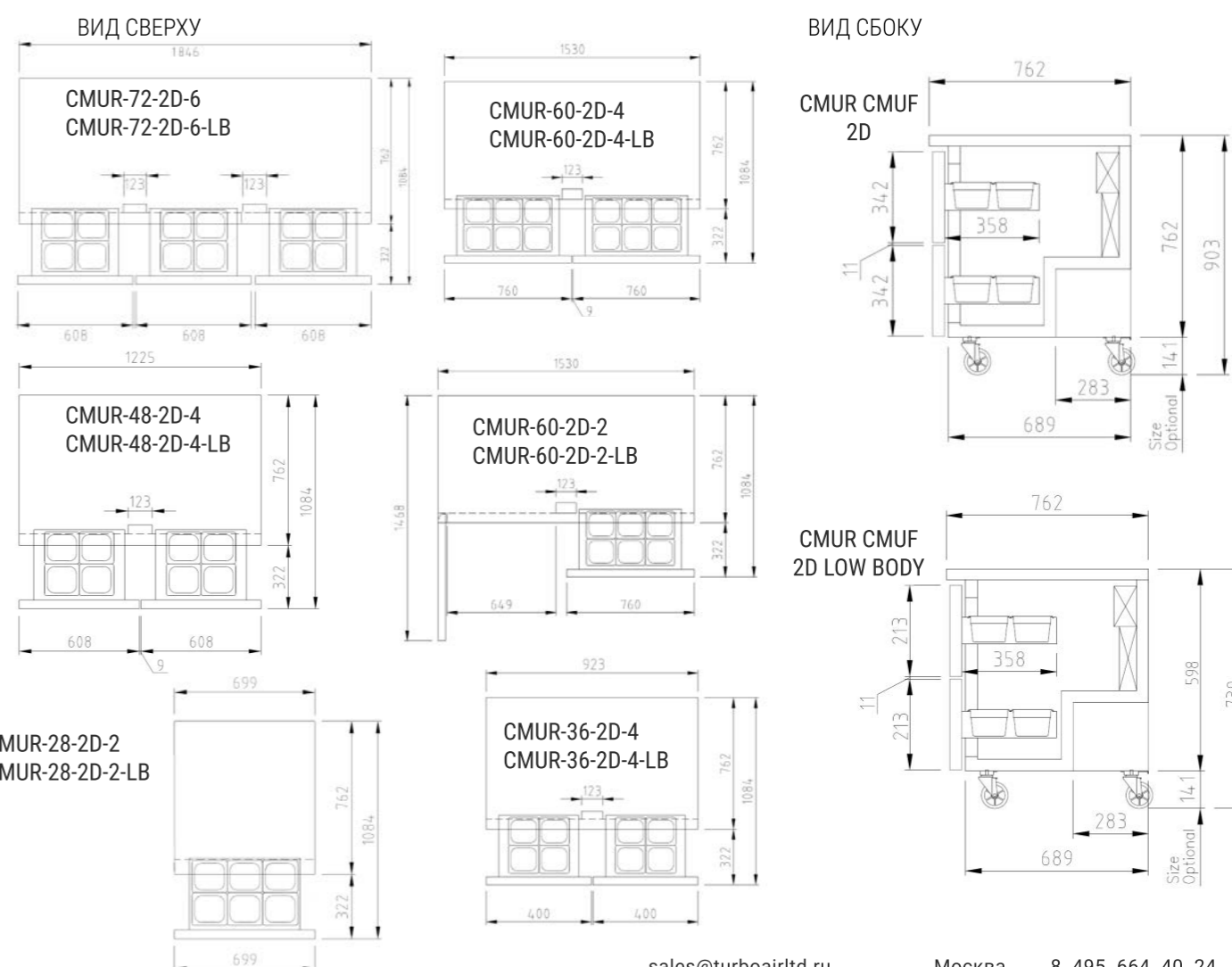
СТАНДАРТ

- Turbo Cooling (R)
- Turbo Freeze (F)
- Испаритель с антикоррозионным покрытием
- Колёса 4" со стопорами
- Магнитные дверные уплотнители
- Стальные полки с виниловым покрытием
- Электронный контроллер

ОПЦИИ

- ПОЛКИ НА ВЫБОР
Толстая проволока с виниловым покрытием или нержавеющая сталь
- НАПРАВЛЯЮЩИЕ
Под гастроемкости или пекарские противни
- ПОЛКА ВЕРХНЯЯ
Располагается над рабочей поверхностью
- КОНДЕНСАТОР
Самоочищающийся - Патент
- ПРОПАН
В качестве хладагента
- БОРТ СТАНДАРТНЫЙ
CMWR-2D ... - модели с бортом высота 92 мм, толщина 55мм
- 5" КОЛЕСА
Со стопорами или без
- 6" НОЖКИ
Настраиваемая высота
- 1/2" НОЖКИ
Нерегулируемые
- ДРУГИЕ
Согласуйте с менеджером свой вариант

ЧЕРТЕЖИ





ОТЛИЧИТЕЛЬНЫЕ ЧЕРТЫ

- РАСПОЛОЖЕНИЕ АГРЕГАТА **НА ВЫБОР**
- ТЕХНОЛОГИЯ ОХЛАЖДЕНИЯ **“COLD BUNKER”**
- **УСИЛЕННАЯ КОНСТРУКЦИЯ** КОРПУСА
- **ПРОСТОТА** В УХОДЕ И ОБСЛУЖИВАНИИ
- ПРОЧНЫЕ **ЯЩИКИ ИЗ НЕРЖАВЕЮЩЕЙ** СТАЛИ
- НЕРЖАВЕЮЩАЯ СТАЛЬ **POSCO**
- ПОЛИУРЕТАНОВАЯ ТЕПЛОИЗОЛЯЦИЯ **ВЫСОКОЙ ПЛОТНОСТИ**
- **САМООЧИЩАЮЩИЙСЯ КОНДЕНСАТОР** - ПАТЕНТ - ОПЦИЯ
- **РАЗДЕЛОЧНАЯ ДОСКА** В КОМПЛЕКТЕ СТОЛОВ ДЛЯ СБОРА
- **МАГНИТНЫЕ УПЛОТНИТЕЛИ**

ГАРАНТИЯ

2 ГОДА
НА КОМПРЕССОР
И ВСЕ КОМПЛЕКТУЮЩИЕ

МОДЕЛЬНЫЙ РЯД

- EST, EST MEGA TOP**
Холодильные столы для сбора сэндвичей
- KHR**
Холодильные столы для сбора сэндвичей
- KSR**
Холодильные столы салат-бары
- CMST, CMST MEGA TOP**
Холодильные столы для сбора сэндвичей
- СТPR**
Холодильные столы для сбора пиццы
- СТST**
Холодильные настольные салатетты
- С ЯЩИКАМИ**
KUR-2D, CMUR-2D - два ряда ящиков, KUR-3D - три ряда
- С БОРТОМ**
KWR, CMWR - литера W указывает на борт
- ПОД ГАСТРОЕМКОСТИ**
KUR-GN - с направляющими под гастроемкости
- ПОД ПРОТИВНИ**
KUR-P, CMUR-P - литера P указывает на направляющие под противни
- СО СТЕКЛОМ**
KGR, CMUR-G - литера G указывает на двери со стеклопакетом



E LINE

- Задний агрегат
- Самая доступная линейка
- Глубина 762 мм
- Высота 762 мм



K SERIES

- Боковой агрегат
- До трех рядов ящиков
- Глубина 600/700/750 мм
- Высота 850 мм



M3 SERIES

- Задний агрегат
- До двух рядов ящиков
- Глубина 762 мм
- Высота 686/762 мм



T SERIES

- Задний агрегат
- До двух рядов ящиков
- Глубина 762 мм
- Высота 686/762 мм





KSR9-1



KSR15-2



KSR12-2



KSR18-3

СПЕЦИФИКАЦИИ

	KSR9-1	KSR9-1	KSR15-2	KSR18-3
Ш / Г / В, мм	900*700*850	1200*700*850	1500*700*850	1800*700*850
Объем, л	213	309	420	516
Темп. режим, С°	0° ~ +8°	0° ~ +8°	0° ~ +8°	0° ~ +8°
GN, шт	8 GN1/6	12 GN1/6	14 GN1/6	18 GN1/6
Полок, шт	1	2	2	3
Мощность, кВт	0,185	0,185	0,185	0,245
Вес, кг	70	82	91	107


 KUR-9-1-750
 KUF-9-1-750

750 МОДЕЛИ

- Обозначены постфиксом 750: KSR9-1-750, ...
- Внутренняя камера и агрегат как у стандартных моделей 700 серии
- Увеличенная глубина за счёт большей рабочей поверхности стола

СТАНДАРТ

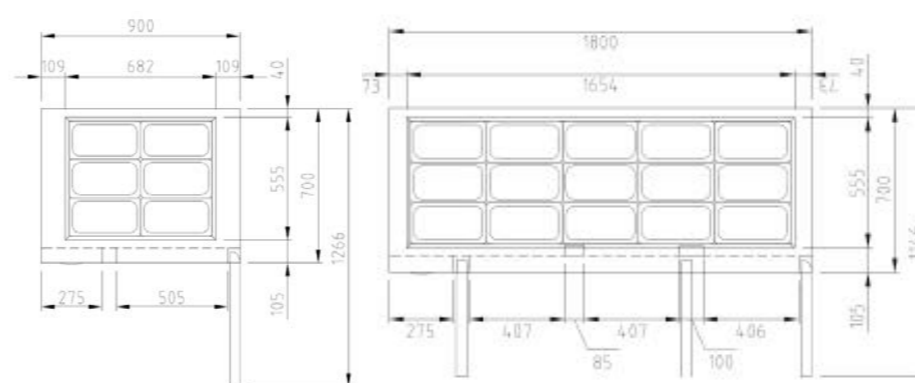
- Turbo Cooling (R)
- Испаритель с антикоррозионным покрытием
- Колёса 4" со стопорами
- Магнитные дверные уплотнители
- Стальные полки с виниловым покрытием
- Электронный контроллер

ОПЦИИ

- ПОЛКИ НА ВЫБОР**
Толстая проволока с виниловым покрытием или нержавеющая сталь
- ЗАЩИТНЫЙ КОЗЫРЁК**
Под гастроемкости или пекарские противни
- ПОЛКА ВЕРХНЯЯ**
Располагается над рабочей поверхностью
- КОНДЕНСАТОР**
Самоочищающийся - Патент
- ПРОПАН**
В качестве хладагента
- БОРТ СТАНДАРТНЫЙ**
KSWR ... - модели с бортом высота 92 мм, толщина 55мм
- 5" КОЛЕСА**
Со стопорами или без
- 6" НОЖКИ**
Настраиваемая высота
- 1/2" НОЖКИ**
Нерегулируемые
- ДРУГИЕ**
Согласуйте с менеджером свой вариант

ЧЕРТЕЖИ

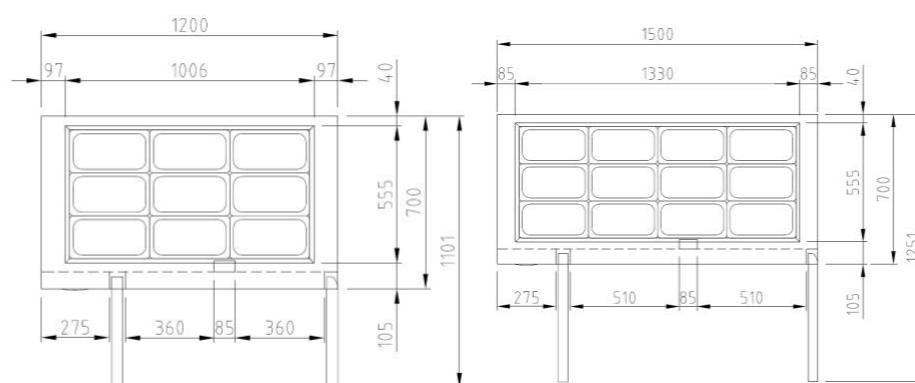
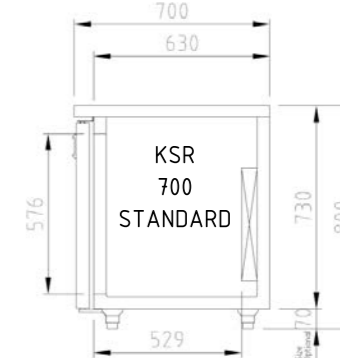
ВИД СВЕРХУ



KSR9-1

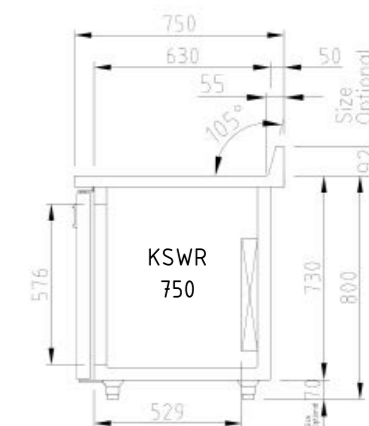
KSR18-3

ВИД СБОКУ



KSR12-2

KSR15-2





KHR9-1



KHR15-2



KHR12-2



KHR18-3

СПЕЦИФИКАЦИИ

	KHR9-1	KHR12-2	KHR15-2	KHR18-3
Ш / Г / В, мм	900*700*1028	1200*700*1028	1500*700*1028	1800*700*1028
Объем, л	213	309	420	516
Темп. режим, С°	0° ~ +8°	0° ~ +8°	0° ~ +8°	0° ~ +8°
GN, шт	8 GN1/6	12 GN1/6	14 GN1/6	18 GN1/6
полок, шт	1	2	2	3
Мощность, кВт	0,185	0,185	0,185	0,245
Вес, кг	75	89	100	120

750 МОДЕЛИ

- Обозначены постфиксом 750: KSR9-1-750, ...
- Внутренняя камера и агрегат как у стандартных моделей 700 серии
- Увеличенная глубина за счёт большей рабочей поверхности стола

СТАНДАРТ

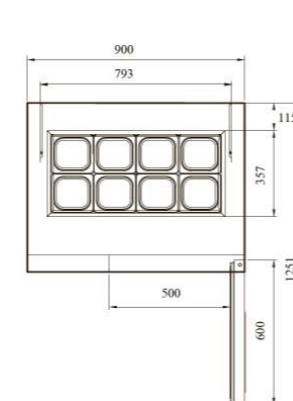
- Turbo Cooling (R)
- Испаритель с антикоррозионным покрытием
- Колёса 4" со стопорами
- Магнитные дверные уплотнители
- Стальные полки с виниловым покрытием
- Электронный контроллер

ОПЦИИ

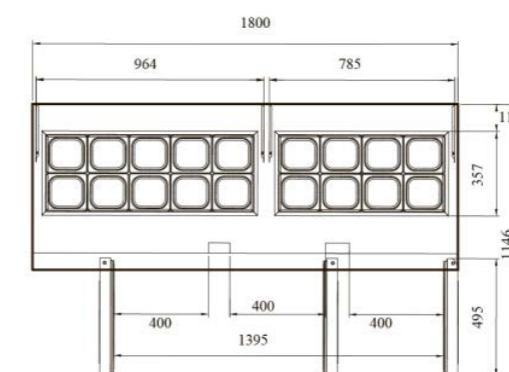
- ПОЛКИ НА ВЫБОР**
Толстая проволока с виниловым покрытием или нержавеющая сталь
- ЗАЩИТНЫЙ КОЗЫРЁК**
Под гастроемкости или пекарские противни
- ПОЛКА ВЕРХНЯЯ**
Располагается над рабочей поверхностью
- КОНДЕНСАТОР**
Самоочищающийся - Патент
- ПРОЗРАЧНАЯ КРЫШКА**
Вместо глухой
- 5" КОЛЕСА**
Со стопорами или без
- 6" НОЖКИ**
Настраиваемая высота
- 1/2" НОЖКИ**
Нерегулируемые
- ПРОПАН**
В качестве хладагента
- ДРУГИЕ**
Согласуйте с менеджером свой вариант

ЧЕРТЕЖИ

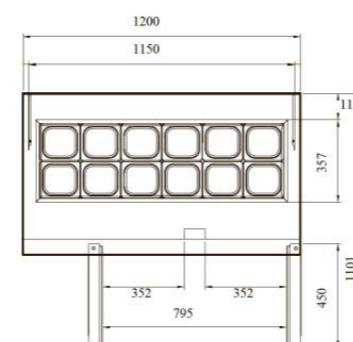
ВИД СВЕРХУ



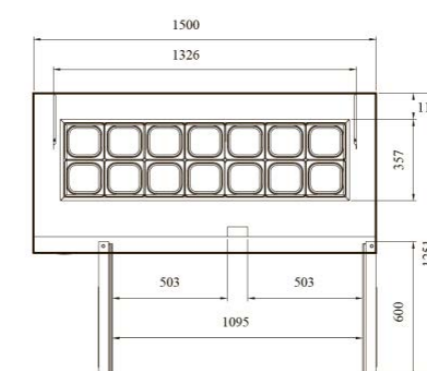
KHR9-1



KHR18-3

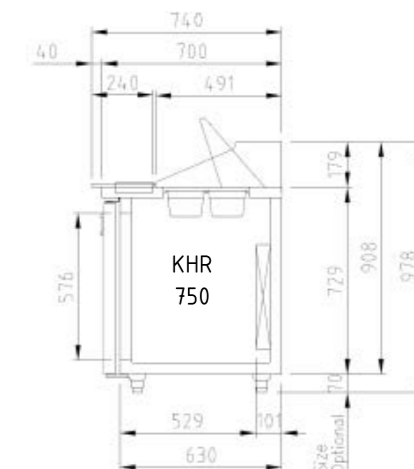
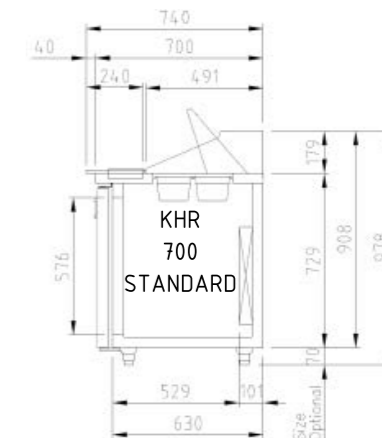


KHR12-2



KHR15-2

ВИД СБОКУ





CMST-28



CMST-36



CMST-48



CMST-60



CMST-72

СПЕЦИФИКАЦИИ

	CMST-28	CMST-36	CMST-48	CMST-60	CMST-72
Ш / Г / В, мм	698*762*940	921*762*940	1225*762*940	1530*762*940	1844*762*940
Объем, л	198	269	340	516	538
Темп. режим, С°	0° ~ +8°	0° ~ +8°	0° ~ +8°	0° ~ +8°	0° ~ +8°
Дверей, шт	1	2	2	2	3
GN, шт	8 GN1/6	10 GN1/6	12 GN1/6	16 GN1/6	18 GN1/6
Полок, шт	1	2	2	2	3
Полки Ш / Г мм	572*432	381*432	533*432	686*432	533*432 side 584*432 mid
Мощность, кВт	0,185	0,245	0,245	0,37	0,37
Вес, кг	82	93	102	140	147

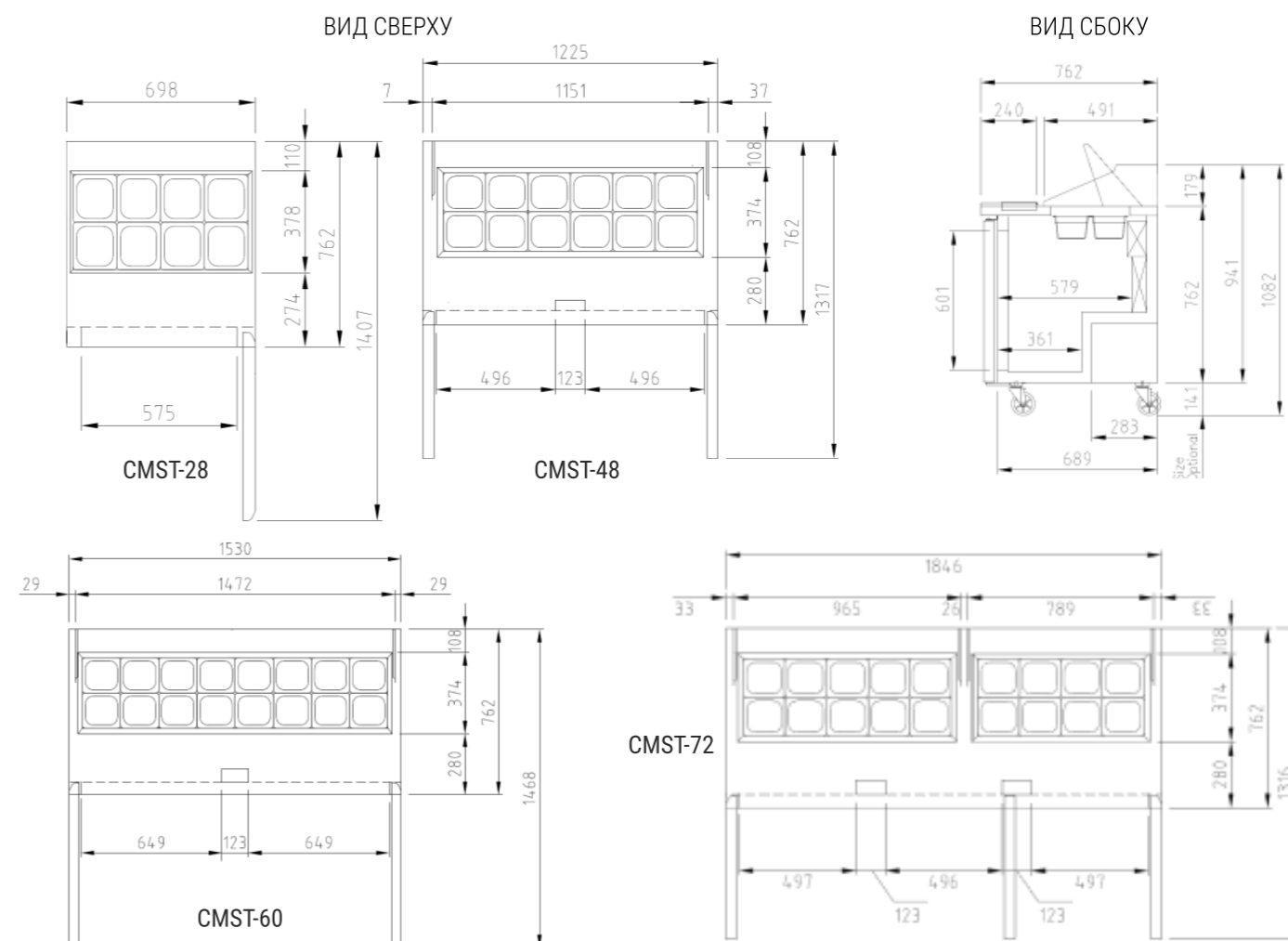
СТАНДАРТ

- Испаритель с антикоррозионным покрытием
- Колёса 4" со стопорами
- Магнитные дверные уплотнители
- Стальные полки с виниловым покрытием
- Аналоговый контроллер

ОПЦИИ

- ПОЛКИ НА ВЫБОР**
Толстая проволока с виниловым покрытием или нержавеющая сталь
- ЗАЩИТНЫЙ КОЗЫРЁК**
Под гастроемкости или пекарские противни
- ПОЛКА ВЕРХНЯЯ**
Располагается над рабочей поверхностью
- КОНДЕНСАТОР**
Самоочищающийся - Патент
- ПРОЗРАЧНАЯ КРЫШКА**
Вместо глухой
- 5" КОЛЕСА**
Со стопорами или без
- 6" НОЖКИ**
Настраиваемая высота
- 1/2" НОЖКИ**
Нерегулируемые
- ПРОПАН**
В качестве хладагента
- ДРУГИЕ**
Согласуйте с менеджером свой вариант

ЧЕРТЕЖИ





CMST-48-18

MEGA TOP

- На один ряд GN больше
- Увеличенная глубина



СПЕЦИФИКАЦИИ

	CMST-28-12	CMST-36-15	CMST-48-18	CMST-60-24	CMST-72-30
Ш / Г / В, мм	698*864*991	921*864*991	1225*864*991	1530*864*991	1844*864*991
Объем, л	227	269	340	516	651
GN, шт	12 GN1/6	15 GN1/6	18 GN1/6	24 GN1/6	30 GN1/6
Мощность, кВт	0,185	0,245	0,245	0,37	0,37
Вес, кг	93	100	111	146	162



CMST-28-2D

2 РЯДА ЯЩИКОВ

- Три ряда ящиков GN1/1 глубиной 150 мм
- Комбинации с дверями
- Комбинации с другими опциями



CMST-48-2D



CMST-48-4D



CMST-60-2D



CMST-60-4D

	CMST-28-2D	CMST-36-2D CMST-36-4D	CMST-48-2D CMST-48-4D	CMST-60-2D CMST-60-4D
Ш / Г / В, мм	698*762*940	921*762*940	1225*762*940	1530*762*940
GN салатетта, шт	8 GN1/6	12 GN1/6	12 GN1/6	16 GN1/6
GN ящики, шт	2 GN1/1	2 GN2/3 (2D) 4 GN2/3 (4D)	2 GN2/3 (2D) 4 GN2/3 (4D)	2 GN1/1 (2D) 4 GN1/1 (4D)

СТАНДАРТ

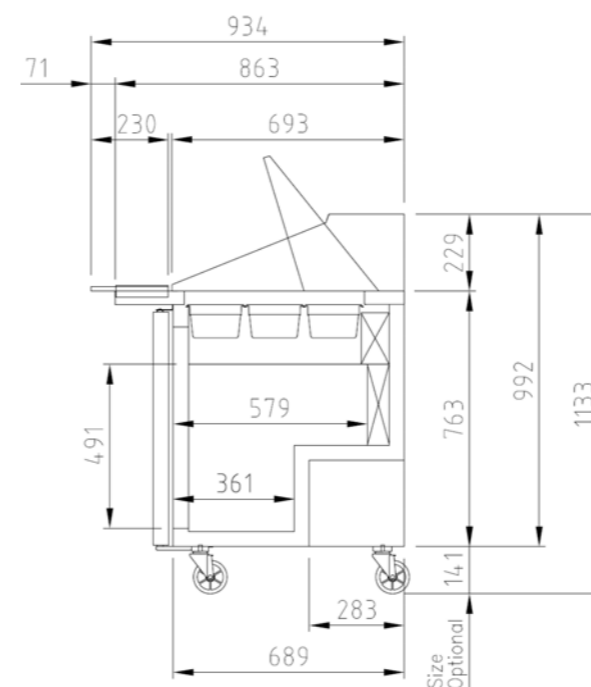
- Turbo Cooling (R)
- Испаритель с антикоррозионным покрытием
- Колёса 4" со стопорами
- Магнитные дверные уплотнители
- Стальные полки с виниловым покрытием
- Электронный контроллер

ОПЦИИ

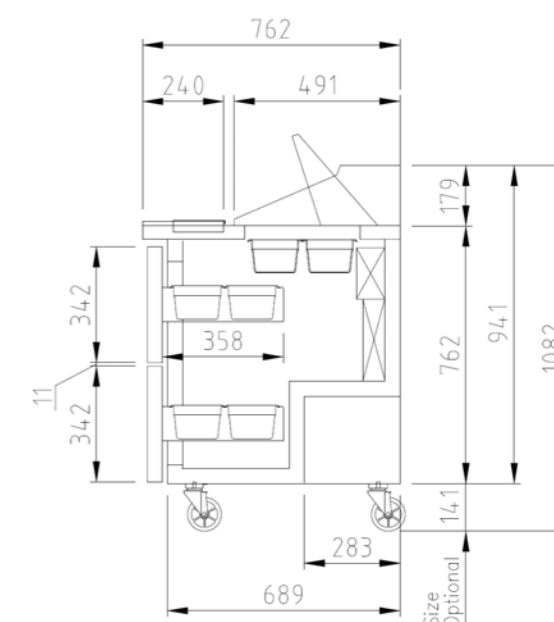
- ПОЛКИ НА ВЫБОР**
Толстая проволока с виниловым покрытием или нержавеющая сталь
- ЗАЩИТНЫЙ КОЗЫРЁК**
Под гастроемкости или пекарские противни
- ПОЛКА ВЕРХНЯЯ**
Располагается над рабочей поверхностью
- КОНДЕНСАТОР**
Самоочищающийся - Патент
- ПРОЗРАЧНАЯ КРЫШКА**
Вместо глухой
- 5" КОЛЕСА**
Со стопорами или без
- 6" НОЖКИ**
Настраиваемая высота
- 1/2" НОЖКИ**
Нерегулируемые
- ПРОПАН**
В качестве хладагента
- ДРУГИЕ**
Согласуйте с менеджером свой вариант

ЧЕРТЕЖИ

ВИД СБОКУ



CMST MEGA TOP



CMST-D С ЯЩИКАМИ



EST-28



EST-60



EST-72

СПЕЦИФИКАЦИИ

	EST-28	EST-36	EST-48	EST-60	EST-72
Ш / Г / В, мм	698*762*939	923*762*939	1225*762*939	1530*762*939	1846*762*939
Объем, л	198	269	340	453	538
Темп. режим, С°	+1° ~ +8°	+1° ~ +8°	+1° ~ +8°	+1° ~ +8°	+1° ~ +8°
GN, шт	8 GN1/6	10 GN1/6	12 GN1/6	16 GN1/6	18 GN1/6
Полок, шт	1	2	2	2	3
Полки Ш / Г мм	572*432	381*432	533*432	686*432	533s/584mid*432
Мощность, кВт	0,15	0,15	0,245	0,294	0,275
Вес, кг	60	76	92	108	147



EST-48-18

MEGA TOP

- На один ряд GN больше
- Увеличенная глубина



	EST-28-12	EST-36-15	EST-48-18	EST-60-24	EST-72-30
Ш / Г / В, мм	698*865*991	923*865*991	1225*865*991	1530*865*991	1846*865*991
Объем, л	227	312	425	538	651
GN, шт	12 GN1/6	15 GN1/6	18 GN1/6	24 GN1/6	30 GN1/6
Мощность, кВт	0,15	0,15	0,245	0,294	0,275
Вес, кг	60	76	92	108	161

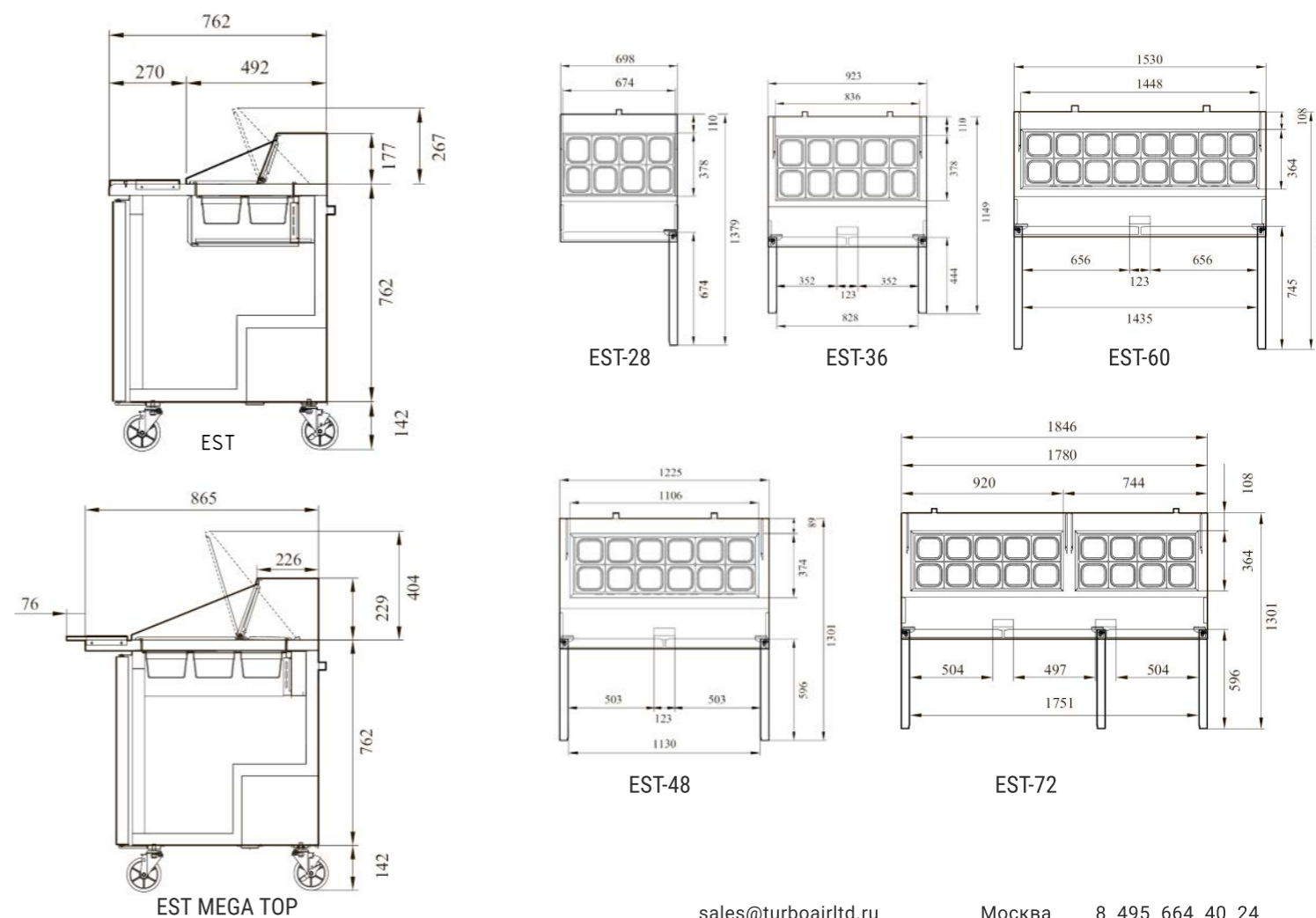
СТАНДАРТ

- Испаритель с антикоррозионным покрытием
- Колёса 4" со стопорами
- Магнитные дверные уплотнители
- Стальные полки с виниловым покрытием
- Аналоговый контроллер

ОПЦИИ

- ПОЛКИ НА ВЫБОР**
Толстая проволока с виниловым покрытием или нержавеющая сталь
- ЗАЩИТНЫЙ КОЗЫРЁК**
Под гастроемкости или пекарские противни
- ПОЛКА ВЕРХНЯЯ**
Располагается над рабочей поверхностью
- КОНДЕНСАТОР**
Самоочищающийся - Патент
- ПРОЗРАЧНАЯ КРЫШКА**
Вместо глухой
- 5" КОЛЕСА**
Со стопорами или без
- 6" НОЖКИ**
Настраиваемая высота
- 1/2" НОЖКИ**
Нерегулируемые
- ПРОПАН**
В качестве хладагента
- ДРУГИЕ**
Согласуйте с менеджером свой вариант

ЧЕРТЕЖИ





CTPR-93SD

СПЕЦИФИКАЦИИ

	CTPR-44SD	CTPR-67SD	CTPR-93SD
Ш / Г / В, мм	1117*820*913	1702*820*913	2362*820*913
Объем, л	396	566	878
Темп. режим, С°	0° ~ +8°	0° ~ +8°	0° ~ +8°
GN, шт	6 GN1/3	9 GN1/3	12 GN1/3
Полок, шт	2	4	6
Полки Ш / Г мм	633*648	608*648	608*648 side 658*648 mid
Мощность, кВт	0,245	0,55	0,55
Вес, кг	101	161	243



CTPR-93SD-2D-4

2 РЯДА ЯЩИКОВ

- Три ряда ящиков GN1/1 глубиной 150 мм
- Комбинации с дверями
- Комбинации с другими опциями

	CTPR-44SD-2D-2	CTPR-67SD-2D-2	CTPR-67SD-2D-4	CTPR-93SD-2D-2	CTPR-93SD-2D-4	CTPR-93SD-2D-6
GN ящиков, шт	4 GN1/1	4 GN1/1	8 GN1/1	4 GN1/1	8 GN1/1	12 GN1/1
Ящиков, шт	2	2	4	2	4	6
Дверей, шт	-	1	-	2	1	-

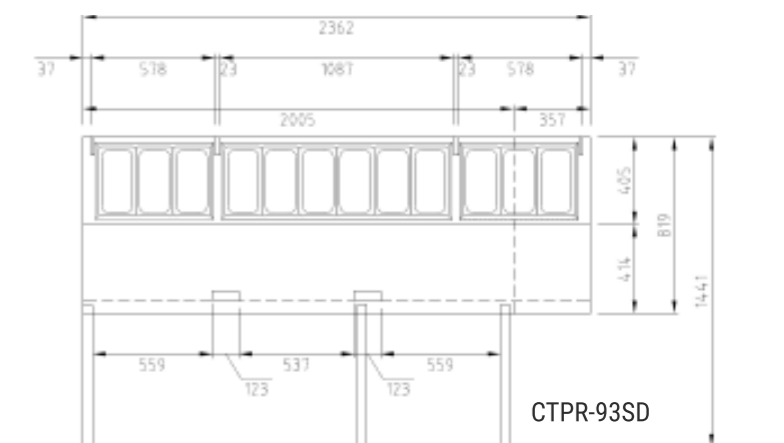
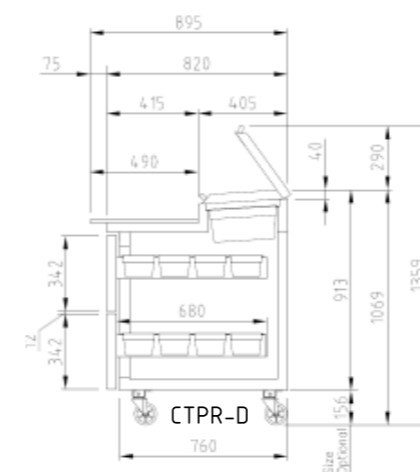
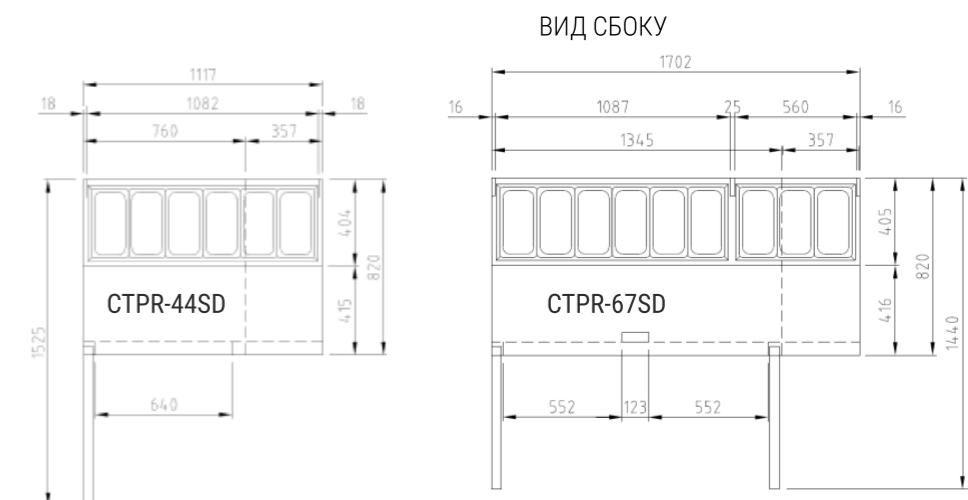
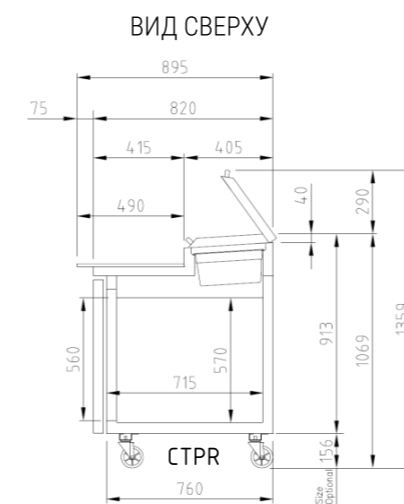
СТАНДАРТ

- Turbo Cooling (R)
- Turbo Freeze (F)
- Испаритель с антикоррозионным покрытием
- Колёса 4" со стопорами
- Магнитные дверные уплотнители
- Стальные полки с виниловым покрытием
- Электронный контроллер

ОПЦИИ

- ПОЛКИ НА ВЫБОР**
Толстая проволока с виниловым покрытием или нержавеющая сталь
- ЗАЩИТНЫЙ КОЗЫРЁК**
Под гастроемкости или пекарские противни
- ПОЛКА ВЕРХНЯЯ**
Располагается над рабочей поверхностью
- КОНДЕНСАТОР**
Самоочищающийся - Патент
- ПРОЗРАЧНАЯ КРЫШКА**
Вместо глухой
- 5" КОЛЕСА**
Со стопорами или без
- 6" НОЖКИ**
Настраиваемая высота
- 1/2" НОЖКИ**
Нерегулируемые
- ПРОПАН**
В качестве хладагента
- ДРУГИЕ**
Согласуйте с менеджером свой вариант

ЧЕРТЕЖИ



sales@turboairltd.ru
www.turboairltd.ru

Москва 8 495 664 40 24
Регионы 8 800 222 01 24



CTST-1200-G



CTST-1500



CTST-1500-G



CTST-1800

СПЕЦИФИКАЦИИ

	CTST-1200	CTST-1200-G	CTST-1500	CTST-1500-G	CTST-1800	CTST-1800-G
Ш / Г / В, мм	1200*335*225	1200*335*425	1500*335*225	1500*335*425	1800*335*225	1800*335*425
Темп. режим, С°	0° ~ +5°	0° ~ +5°	0° ~ +5°	0° ~ +5°	0° ~ +5°	0° ~ +5°
GN, шт	5 GN1/4	5 GN1/4	7 GN1/4	7 GN1/4	9 GN1/4	9 GN1/4
Со стеклом	-	да	-	да	-	да
Мощность, кВт	0,123	0,123	0,123	0,123	0,123	0,123
Вес, кг	25	28	30	33	35	39

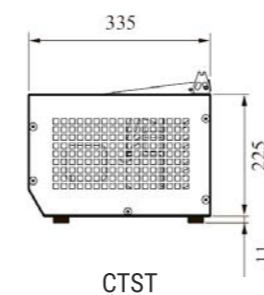
СТАНДАРТ

- Испаритель с антикоррозионным покрытием
- Колёса 4" со стопорами
- Магнитные дверные уплотнители
- Стальные полки с виниловым покрытием
- Аналоговый контроллер

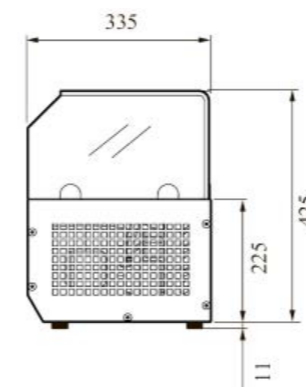
ОПЦИИ

- ПОЛКИ НА ВЫБОР**
Толстая проволока с виниловым покрытием или нержавеющая сталь
- ЗАЩИТНЫЙ КОЗЫРЁК**
Под гастроемкости или пекарские противни
- ПОЛКА ВЕРХНЯЯ**
Располагается над рабочей поверхностью
- КОНДЕНСАТОР**
Самоочищающийся - Патент
- ПРОЗРАЧНАЯ КРЫШКА**
Вместо глухой
- 5" КОЛЕСА**
Со стопорами или без
- 6" НОЖКИ**
Настраиваемая высота
- 1/2" НОЖКИ**
Нерегулируемые
- ПРОПАН**
В качестве хладагента
- ДРУГИЕ**
Согласуйте с менеджером свой вариант

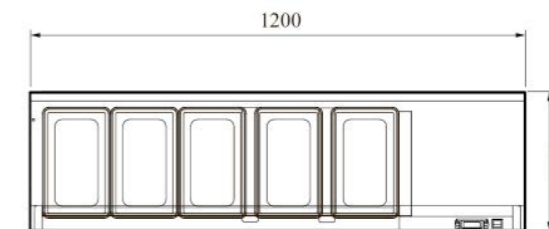
ЧЕРТЕЖИ



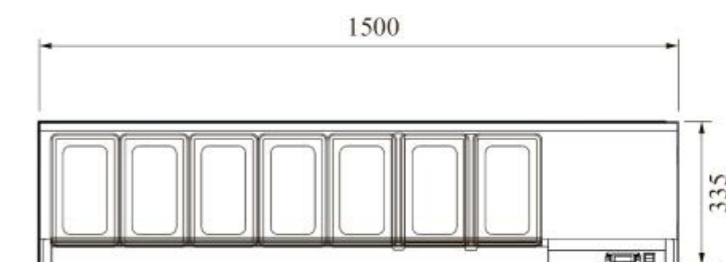
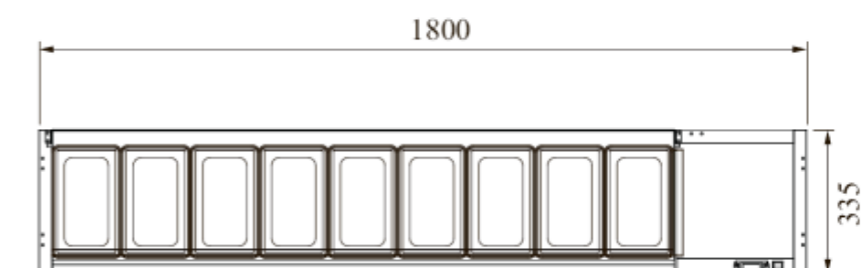
CTST



CTST-G



CTST-1200-G

CTST-1500
CTST-1500-GCTST-1800
CTST-1800-G

**ОТЛИЧИТЕЛЬНЫЕ ЧЕРТЫ**

- **БОКОВОЕ РАСПОЛОЖЕНИЕ АГРЕГАТА**
- **УСИЛЕННАЯ КОНСТРУКЦИЯ КОРПУСА**
- **СТОЛЕШНИЦЫ ВЫДЕРЖИВАЮТ БОЛЕЕ ПОЛУТОННЫ**
- **ПРОЧНЫЕ ЯЩИКИ ИЗ НЕРЖАВЕЮЩЕЙ СТАЛИ**
- **НЕРЖАВЕЮЩАЯ СТАЛЬ POSCO**
- **ПОЛИУРЕТАНОВАЯ ТЕПЛОИЗОЛЯЦИЯ ВЫСОКОЙ ПЛОТНОСТИ**
- **САМООЧИЩАЮЩИЙСЯ КОНДЕНСАТОР - ПАТЕНТ - ОПЦИЯ**
- **ЭФФЕКТИВНАЯ CFC FREE СИСТЕМА ОХЛАЖДЕНИЯ**
- **МАГНИТНЫЕ УПЛОТНИТЕЛИ**

ГАРАНТИЯ

2 ГОДА
НА КОМПРЕССОР
И ВСЕ КОМПЛЕКТУЮЩИЕ

МОДЕЛЬНЫЙ РЯД

- ТСВЕ**
Стандартная модель Шеф баз T series
- ТСВЕ-ЕТ**
ТСВЕ с увеличенной рабочей поверхностью
- КУС**
Стандартная модель Шеф баз K series
- PRCBE**
Морозильная шеф база

**K SERIES**

- GN 1/4 глубиной 150 мм
- Цифровой контроллер
- Глубина 700 мм
- Высота 595 мм (по-умолчанию)

**T SERIES**

- GN 1/6 глубиной 100 мм
- Механическое управление
- Глубина 815 мм
- Высота 513 мм (по-умолчанию)

**PRO SERIES**

- Морозильный агрегат
- Механическое управление
- 23° ~ -17°





KUC12-2



KUC15-4




KUC18-4

СТАНДАРТ

- Пылевой фильтр
- Испаритель с антикоррозионным покрытием
- Регулируемые ножки из нержавеющей стали
- Электронный контроллер

ОПЦИИ

- ЯЩИКИ С ДНОМ
Глубина 150 мм 
- КОНДЕНСАТОР**
Самоочищающийся - Патент 
- ДРУГИЕ
Согласуйте с менеджером свой вариант
- 4" КОЛЕСА**
Со стопорами или без 
- 1/2" НОЖКИ**
Нерегулируемые 
- ПРОПАН**
В качестве хладагента

СПЕЦИФИКАЦИИ

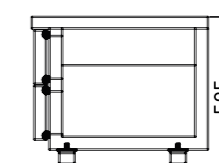
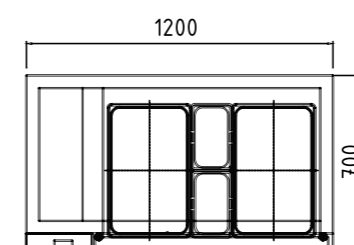
	KUC12-2	KUC15-4	KUC18-4
Ш / Г / В, мм	1200*700*515	1500*700*515	1800*700*515
Объем, л	190	260	325
Темп. режим, С°	+1° ~ +7°	+1° ~ +7°	+1° ~ +7°
GN, шт	20 GN1/4	24 GN1/4	32 GN1/4
Нагрузка max, кг	358	540	650
Мощность, кВт	0,185	0,245	0,245
Вес, кг	86	125	168

ЧЕРТЕЖИ

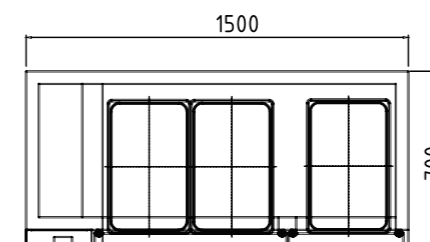
ВИД СВЕРХУ

ВИД СБОКУ

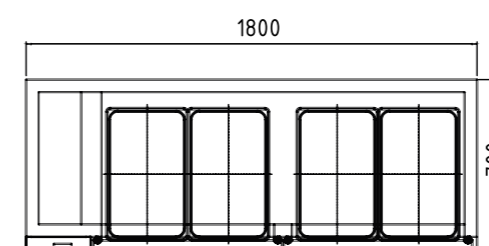
KUC12-2



KUC15-4



KUC18-4





ТСВЕ-36



ТСВЕ-48-ET



ТСВЕ-52



ТСВЕ-72



ТСВЕ-82-ET



ТСВЕ-96






СПЕЦИФИКАЦИИ

	ТСВЕ-36	ТСВЕ-48	ТСВЕ-52	ТСВЕ-72	ТСВЕ-82	ТСВЕ-96
Ш / Г / В, мм	905*815*513	1210*815*513	1328*815*513	1828*815*513	2123*815*513	2447*815*513
Объем, л	141	213	258	359	454	527
Темп. режим, С°	+1° ~ +8°	+1° ~ +8°	+1° ~ +8°	+1° ~ +8°	+1° ~ +8°	+1° ~ +8°
GN, шт	6 GN1/6 2 GN1/1	6 GN1/6 2 GN1/1	6 GN1/1	8 GN1/1	10 GN1/1	12 GN1/1
Нагрузка max, кг	358	358	358	541	541	651
Мощность, кВт	0,15	0,185	0,185	0,185	0,245	0,3
Вес, кг	74	99	110	160	187	220
Ширина ET, мм	1057	1362	1480	1980	2275	-

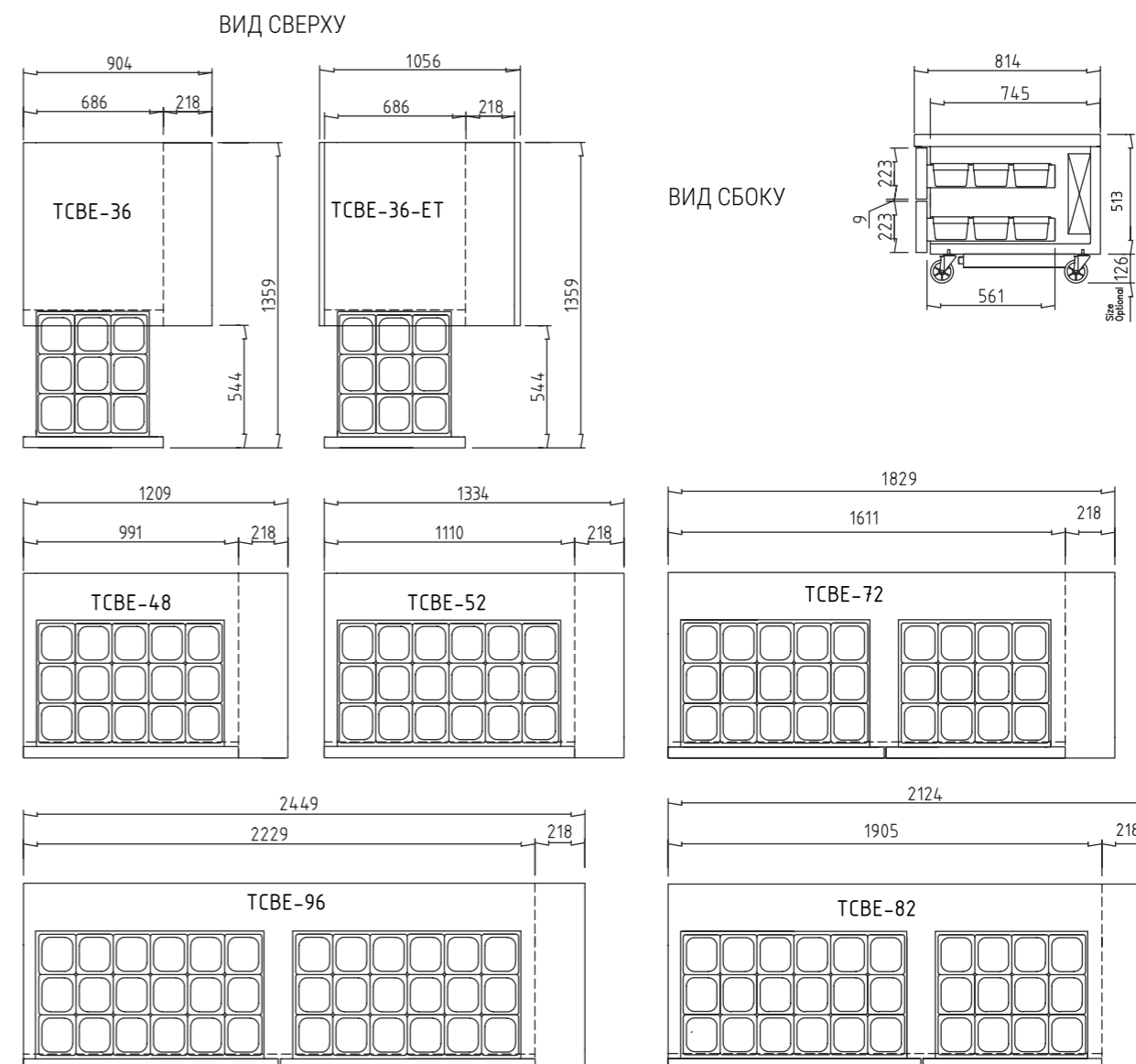
СТАНДАРТ

- Пылевой фильтр
- Испаритель с антикоррозионным покрытием
- Регулируемые ножки из нержавеющей стали
- Электронный контроллер

ОПЦИИ

- ЯЩИКИ С ДНОМ
Глубина 150 мм 
- КОНДЕНСАТОР
Самоочищающийся - Патент 
- ДРУГИЕ
Согласуйте с менеджером свой вариант
- 6" EXTENDED TOP
Увеличенная на 6" рабочая поверхность 
- 4" КОЛЕСА
Со стопорами или без 
- 1/2" НОЖКИ
Нерегулируемые 
- ПРОПАН
В качестве хладагента

ЧЕРТЕЖИ





PRCBE-36F



PRCBE-48F



PRCBE-60F



PRCBE-72F



PRCBE-84F



PRCBE-96F


СПЕЦИФИКАЦИИ

	PRCBE-36F	PRCBE-48F	PRCBE-60F	PRCBE-72F	PRCBE-84F	PRCBE-96F
Ш / Г / В, мм	914*852*550	1219*852*550	1525*852*550	1829*852*550	2134*852*550	2438*852*550
Объем, л	102	193	277	344	418	496
Темп. режим, С°	-23° ~ -17°	-23° ~ -17°	-23° ~ -17°	-23° ~ -17°	-23° ~ -17°	-23° ~ -17°
GN, шт	6 GN1/6 2 GN1/1	4 GN1/1	4 GN1/1	6 GN1/6 6 GN1/1	8 GN1/1	12 GN1/1
Нагрузка max, кг	358	358	358	541	541	651
Вес, кг	114	128	146	187	212	253

СТАНДАРТ

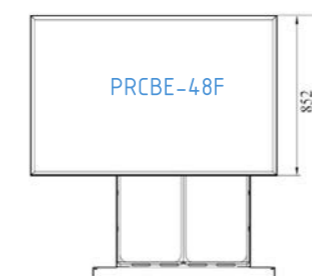
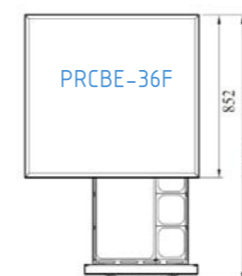
- Пылевой фильтр
- Испаритель с антикоррозионным покрытием
- Регулируемые ножки из нержавеющей стали
- Электронный контроллер

ОПЦИИ

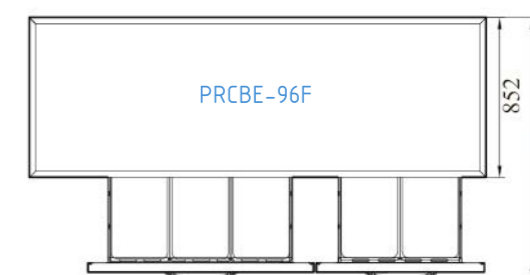
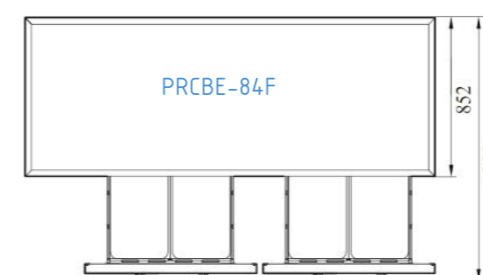
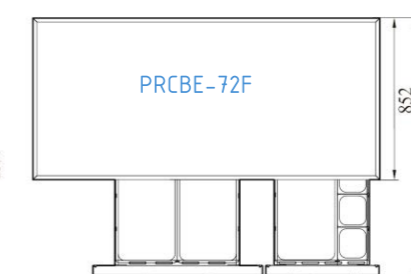
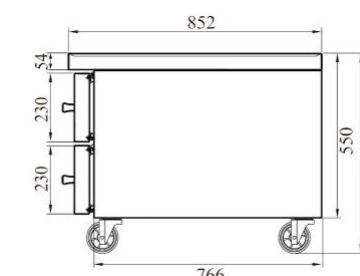
- ЯЩИКИ С ДНОМ
Глубина 150 мм 
- КОНДЕНСАТОР
Самоочищающийся - Патент 
- ДРУГИЕ
Согласуйте с менеджером свой вариант
- 4" КОЛЕСА
Со стопорами или без 
- 1/2" НОЖКИ
Нерегулируемые 
- ПРОПАН
В качестве хладагента

ЧЕРТЕЖИ

ВИД СВЕРХУ



ВИД СБОКУ





ОТЛИЧИТЕЛЬНЫЕ ЧЕРТЫ

- БОКОВОЕ РАСПОЛОЖЕНИЕ АГРЕГАТА
- НЕРЖАВЕЮЩАЯ СТАЛЬ **POSCO**
- ПОЛИУРЕТАНОВАЯ ТЕПЛОИЗОЛЯЦИЯ **ВЫСОКОЙ ПЛОТНОСТИ**
- САМООЧИЩАЮЩИЙСЯ КОНДЕНСАТОР - ПАТЕНТ - ОПЦИЯ
- ЭФФЕКТИВНАЯ **CFC FREE СИСТЕМА** ОХЛАЖДЕНИЯ
- **МАГНИТНЫЕ** УПЛОТНИТЕЛИ

ГАРАНТИЯ

2 ГОДА
НА КОМПРЕССОР
И ВСЕ КОМПЛЕКТУЮЩИЕ

МОДЕЛЬНЫЙ РЯД

- TB-OD, TB-SL**
Малые холодильники -OD распашные,
-SL слайдеры
- TBC, TBC-GF**
Холодильники вертикальной загрузки,
-GF морозильный
- TBB-SD, TBB-SG**
Стандартные холодильники -SD сплошные,
-SG со стеклом
- TBD**
Кегераторы
- TCB**
Комбо-кегераторы с холодильной камерой





TB6-1G-OD

TB9-2G-SL

TB13-3G-OD

ТВ-800 МОДЕЛИ

- Глубина 800 мм

OD - Распашные
SL - Слайдеры
Ш / Г / В, мм
Объем, л
Темп. режим, С°
Мощность, кВт
Вес, кг

TB6-1G-OD-800

660*550*800

110

0° ~ +8°

0,185

55

TB9-2G-OD-800

TB9-2G-SL-800

900*550*800

165

0° ~ +8°

0,185

70

TB13-3G-OD-800

TB13-3G-SL-800

1352*550*800

261

0° ~ +8°



0,245

95

СТАНДАРТ

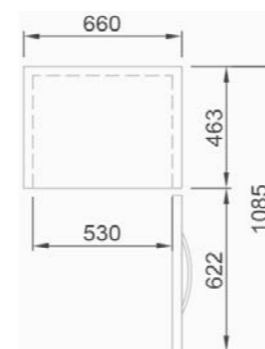
- Испаритель с антикоррозионным покрытием
- Магнитные дверные уплотнители
- Стальные полки с виниловым покрытием
- Электронный контроллер

ОПЦИИ

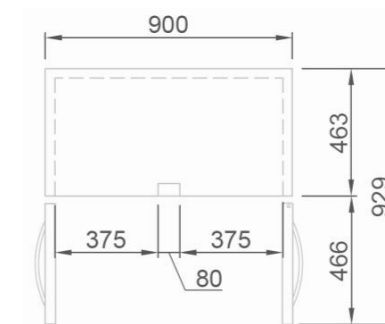
- КОНДЕНСАТОР**
Самоочищающийся - Патент 
- 1/2" НОЖКИ**
Нерегулируемые 
- ПРОПАН**
В качестве хладагента
- ДРУГИЕ**
Согласуйте с менеджером свой вариант
- Черная дверь
Стальной корпус
- Стальная дверь
Стальной корпус
- Свой

ЧЕРТЕЖИ

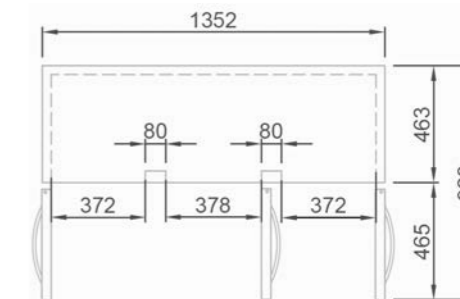
ВИД СВЕРХУ



TB6-1G-OD

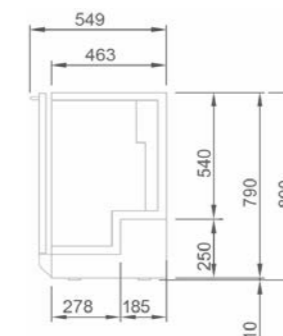
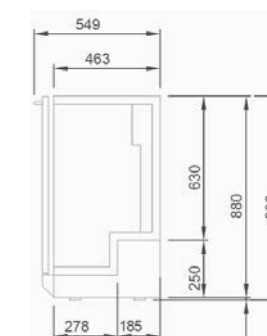


TB9-2G-OD



TB13-3G-OD

ВИД СБОКУ

TB-OD-800
TB-SL-800TB-OD-900
TB-SL-900

TB6-1G-OD

TB9-2G-SL

TB13-3G-OD

ТВ-900 МОДЕЛИ

- Глубина 900 мм

OD - Распашные
SL - Слайдеры
Ш / Г / В, мм
Объем, л
Темп. режим, С°
Мощность, кВт
Вес, кг

TB6-1G-OD-900

660*550*900

125

0° ~ +8°

0,185

60

TB9-2G-OD-900

TB9-2G-SL-900

900*550*900

190

0° ~ +8°

0,185

75

TB13-3G-OD-900

TB13-3G-SL-900

1352*550*900

300

0° ~ +8°

0,245

100



TBB-1 SB



TBB-2 SG



TBB-3 SB



TBB-4 SG

СПЕЦИФИКАЦИИ

	TBB-1 SB	TBB-2 SB TBB-2 SG	TBB-3 SB TBB-3 SG	TBB-4 SB TBB-4 SG
SB - Сложные SG - 2ой стеклопакет				
Ш / Г / В, мм	600*756*875	1492*692*945	1753*692*945	2296*692*945
Объем, л	212	538	651	850
Темп. режим, С°	0° ~ +8°	0° ~ +8°	0° ~ +8°	0° ~ +8°
Мощность, кВт	0,075	0,185 SB / 0,245 SG	0,185 SB / 0,245 SG	0,245
Вес, кг	86	125 SB / 140 SG	135 SB / 160 SG	207 SB / 237 SG



TBB-24-48 SB



TBB-24-60 SG



TBB-24-72 SB

NARROW МОДЕЛИ



- Компактные и узкие

	TB6-1G-OD-900	TB9-2G-OD-900 TB9-2G-SL-900	TB13-3G-OD-900 TB13-3G-SL-900
OD - Распашные SL - Слайдеры			
Ш / Г / В, мм	660*550*900	900*550*900	1352*550*900
Объем, л	125	190	300
Темп. режим, С°	0° ~ +8°	0° ~ +8°	0° ~ +8°
Мощность, кВт	0,185	0,185	0,245
Вес, кг	60	75	100

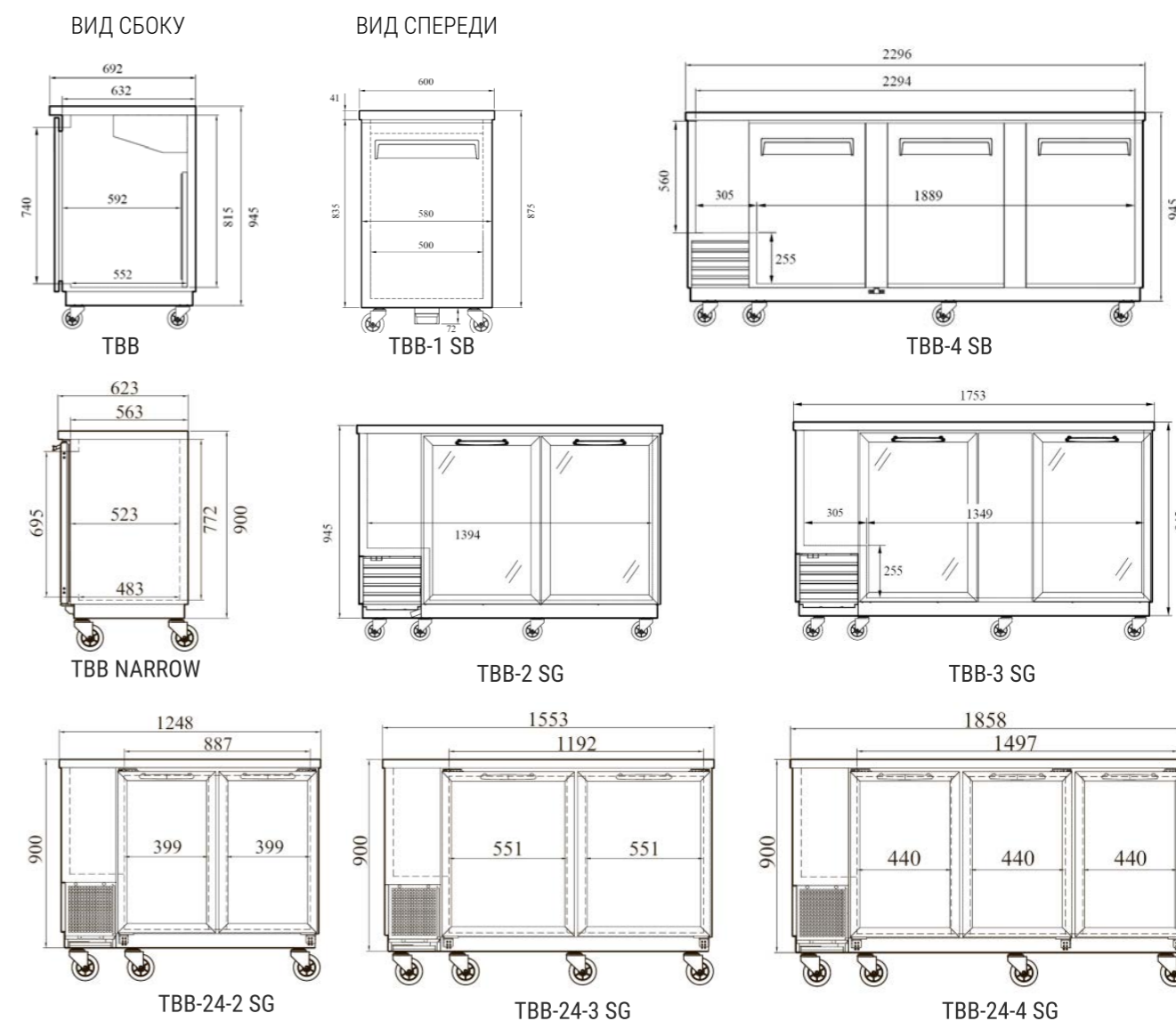
СТАНДАРТ

- Испаритель с антикоррозионным покрытием
- Магнитные дверные уплотнители
- Стальные полки с виниловым покрытием
- Аналоговый контроллер

ОПЦИИ

- КОНДЕНСАТОР**
Самоочищающийся - Патент 
- 1/2" НОЖКИ**
Нерегулируемые 
- ПРОПАН**
В качестве хладагента
- ДРУГИЕ**
Согласуйте с менеджером свой вариант
- Черный корпус
- Стальной корпус
- Свой

ЧЕРТЕЖИ





TBC-24-SB

TBC-36-SB

TBC-50-SB

TBC-80-SD

СПЕЦИФИКАЦИИ

SB - Черный SD - Стальной	TBC-24	TBC-36	TBC-50	TBC-65	TBC-80	TBC-95
Ш / Г / В, мм	630*673*845	933*673*845	1270*673*845	1636*673*845	2044*673*845	2413*673*845
Объем, л	102	241	382	524	640	852
Терморегим, С°	0° ~ +8°	0° ~ +8°	0° ~ +8°	0° ~ +8°	0° ~ +8°	0° ~ +8°
Перегородок, шт	2	2	3	4	5	6
Мощность, кВт	0,185	0,185	0,245	0,245	0,37	0,37
Вес, кг	70	86	106	140	156	170



TBC-24SD-GF

TBC-36SB-GF

TBC-50SD-GF

FROST МОДЕЛИ



- Обозначены постфиксом GF
- Без панели для открытия бутылок
- Постфикс SB - Черный винил
- Постфикс SD - Стальной корпус

	TBC-24-GF	TBC-36-GF	TBC-50-GF
Ш / Г / В, мм	630*673*845	933*673*845	1270*673*845
Объем, л	124	264	392
Терморегим, С°	-21° ~ -15°	-21° ~ -15°	-21° ~ -15°
Перегородок, шт	2	5	2
Мощность, кВт	0,245	0,245	0,37
Вес, кг	75	91	109

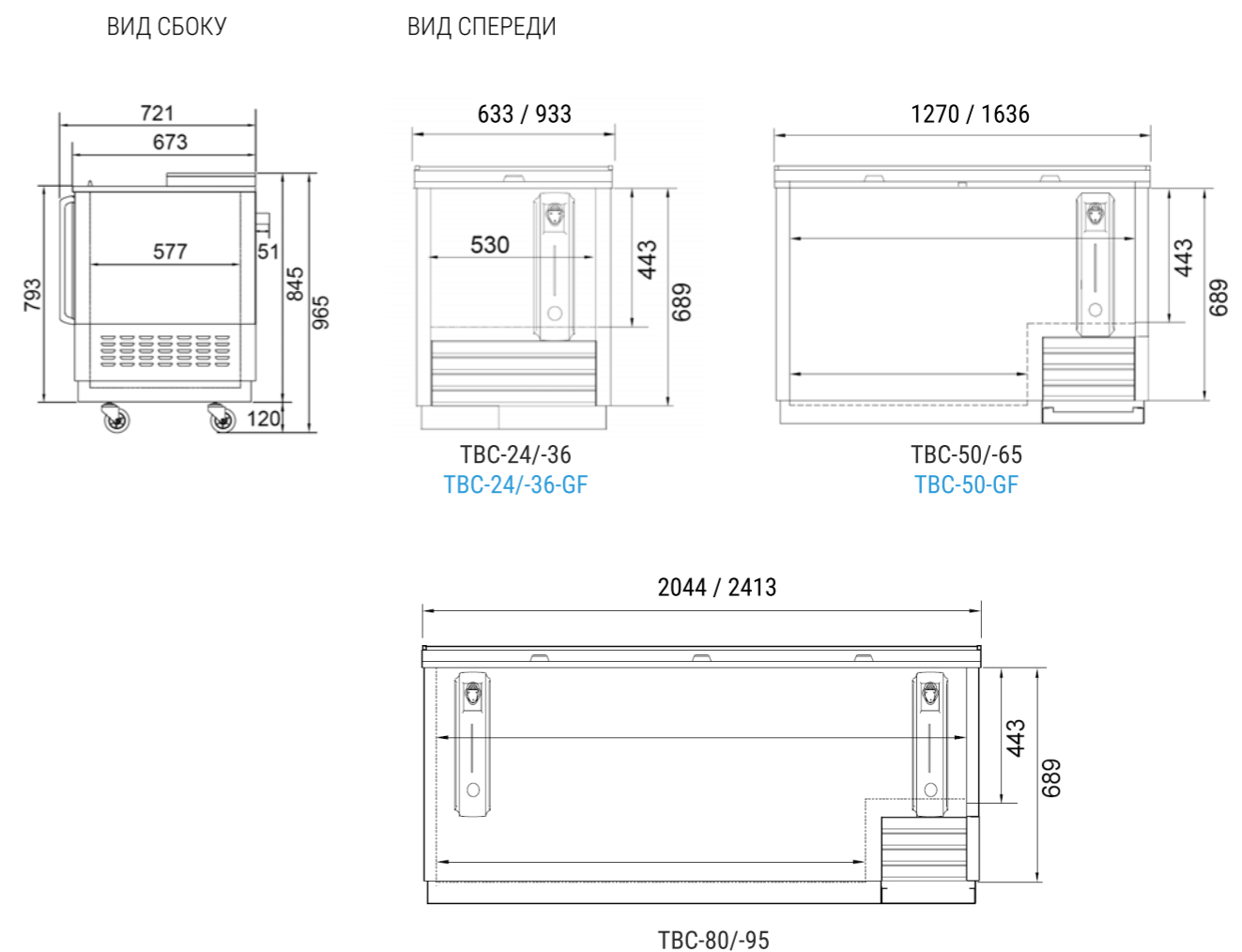
СТАНДАРТ

- Испаритель с антикоррозионным покрытием
- Магнитные дверные уплотнители
- Стальные полки с виниловым покрытием
- Аналоговый контроллер

ОПЦИИ

- КОНДЕНСАТОР**
Самоочищающийся - Патент 
- ПРОПАН**
В качестве хладагента
- 1/2" НОЖКИ**
Нерегулируемые 
- ДРУГИЕ**
Согласуйте с менеджером свой вариант
- Черный корпус
- Стальной корпус
- Свой

ЧЕРТЕЖИ










СПЕЦИФИКАЦИИ

	TBD-1S	TBD-2S	TBD-3S	TBD-4S
Ш / Г / В, мм	600*806*988	1492*691*940	1758*691*940	2296*691*940
Объем, л	235	314	354	467
Темп. режим, С°	0° ~ +8°	0° ~ +8°	0° ~ +8°	0° ~ +8°
Кег, шт	1	2	3	4
Мощность, кВт	0,075	0,245	0,245	0,245
Вес, кг	74	111	131	156

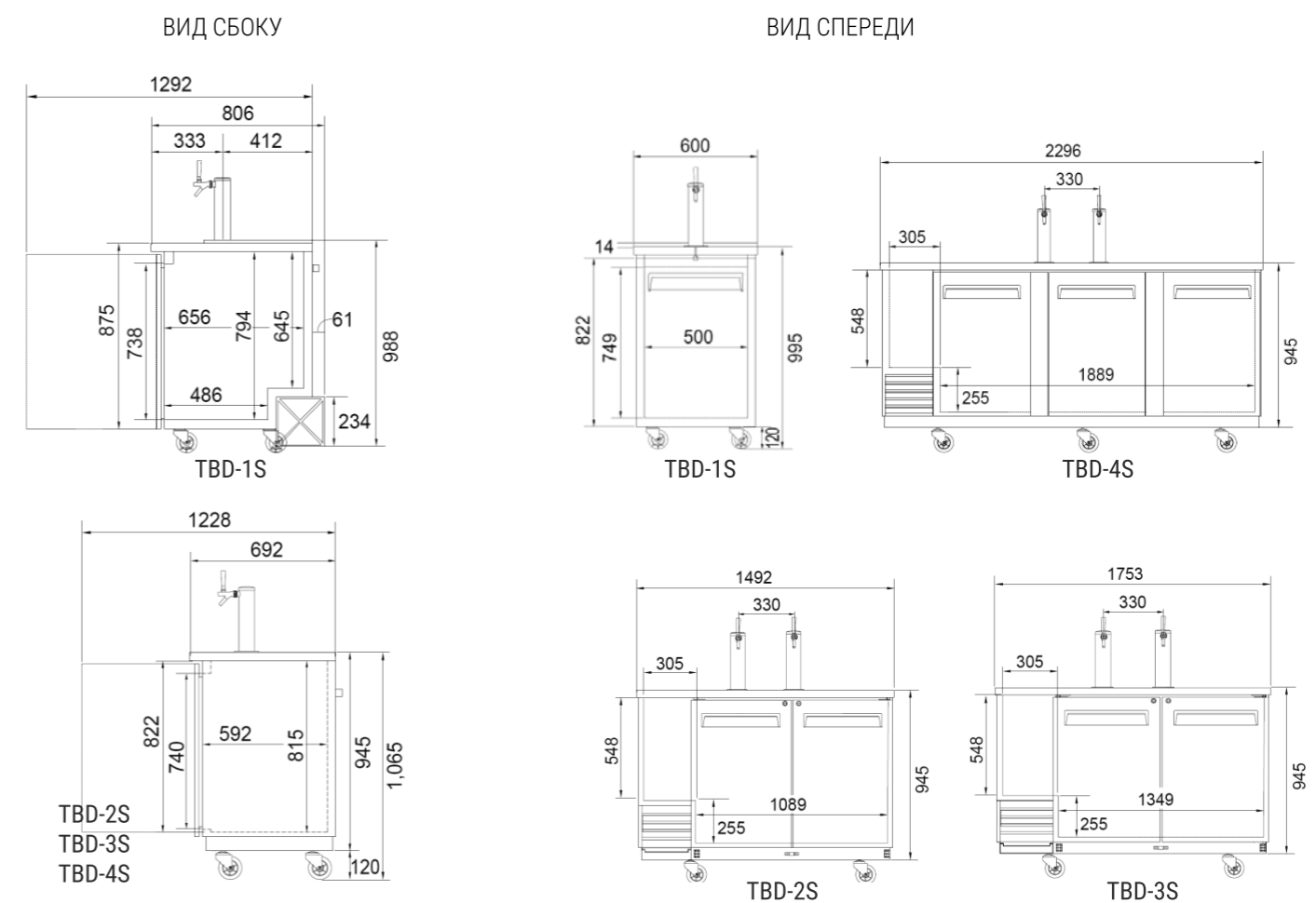
СТАНДАРТ

- Испаритель с антикоррозионным покрытием
- Магнитные дверные уплотнители
- Стальные полки с виниловым покрытием
- Аналоговый контроллер

ОПЦИИ

- КОНДЕНСАТОР**
Самоочищающийся - Патент 
- ПРОПАН**
В качестве хладагента
- Черный корпус
- Стальной корпус
- ОДИН КРАН**
Один кран на башне 
- 1/2" НОЖКИ**
Нерегулируемые 
- ДРУГИЕ**
Согласуйте с менеджером свой вариант
- Свой
- ДВА КРАНА**
Два крана на башне 
- ТРИ КРАНА**
Три крана на башне 

ЧЕРТЕЖИ





TCB-2S



TCB-3S



TCB-4S






СПЕЦИФИКАЦИИ

	TCB-2S	TCB-3S	TCB-4S
Ш / Г / В, мм	1494*692*980	1753*692*980	2296*692*980
Объем, л	314	354	467
Темп. режим, С°	0° ~ +8°	0° ~ +8°	0° ~ +8°
Кег, шт	2	3	4
Мощность, кВт	0,15	0,15	0,25
Вес, кг	152	161	193

СТАНДАРТ

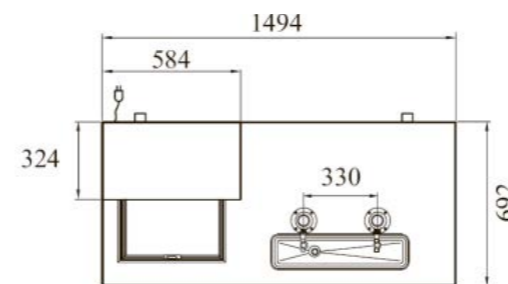
- Испаритель с антикоррозионным покрытием
- Магнитные дверные уплотнители
- Стальные полки с виниловым покрытием
- Аналоговый контроллер

ОПЦИИ

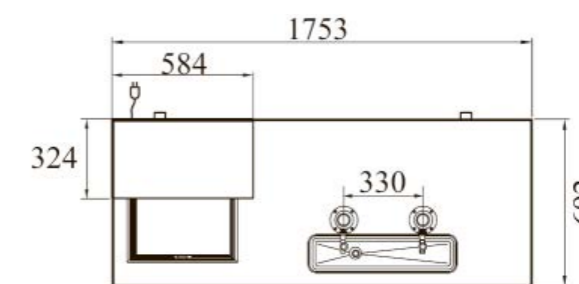
- КОНДЕНСАТОР**
Самоочищающийся - Патент 
- ПРОПАН**
В качестве хладагента
- Черный корпус**
- Стальной корпус**
- ОДИН КРАН**
Один кран на башне 
- 1/2" НОЖКИ**
Глубина 150 мм 
- ДРУГИЕ**
Согласуйте с менеджером свой вариант
- Свой**
- ДВА КРАНА**
Два крана на башне 
- ТРИ КРАНА**
Три крана на башне 

ЧЕРТЕЖИ

ВИД СВЕРХУ

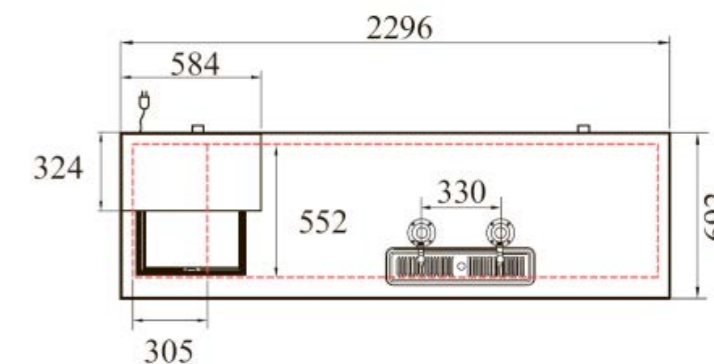
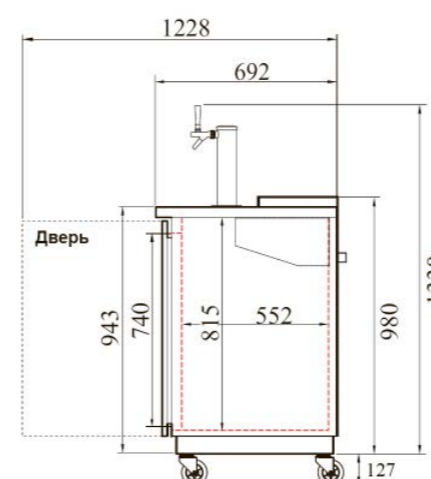


TCB-2S



TCB-3S

ВИД СБОКУ



TCB-4S



ОТЛИЧИТЕЛЬНЫЕ ЧЕРТЫ

- БОКОВОЕ РАСПОЛОЖЕНИЕ АГРЕГАТА
- НЕРЖАВЕЮЩАЯ СТАЛЬ POSCO
- ПОЛИУРЕТАНОВАЯ ТЕПЛОИЗОЛЯЦИЯ **ВЫСОКОЙ ПЛОТНОСТИ**
- САМООЧИЩАЮЩИЙСЯ КОНДЕНСАТОР - ПАТЕНТ - ОПЦИЯ
- ЭФФЕКТИВНАЯ CFC FREE СИСТЕМА ОХЛАЖДЕНИЯ
- МАГНИТНЫЕ УПЛОТНИТЕЛИ

ГАРАНТИЯ

2 ГОДА
НА КОМПРЕССОР
И ВСЕ КОМПЛЕКТУЮЩИЕ

МОДЕЛЬНЫЙ РЯД

- TMW-NM**
Стандартные, механическая панель
- TMW-NE**
Стандартные, сенсорная панель
- TMW-HD**
Высокомощные модели



TMW-1100NM



TMW-1100NE



TMW-1400HD
TMW-1800HD



СПЕЦИФИКАЦИИ

	TMW-1100NM	TMW-1100NE	TMW-1400HD	TMW-1800HD
Ш / Г / В, мм	542*461*329	542*461*329	465*587*370	465*587*370
Объем, л	29	29	27	27
Управление	Механическое	Сенсорное	Сенсорное	Сенсорное
Магнетронов, шт	1	1	2	2
Внутр. габ., мм	350*357*230	350*357*230	371*372*199	371*372*199
Мощность, Вт	1000	1000	1400	1800
Вес, кг	18	18	31	31

СТАНДАРТ

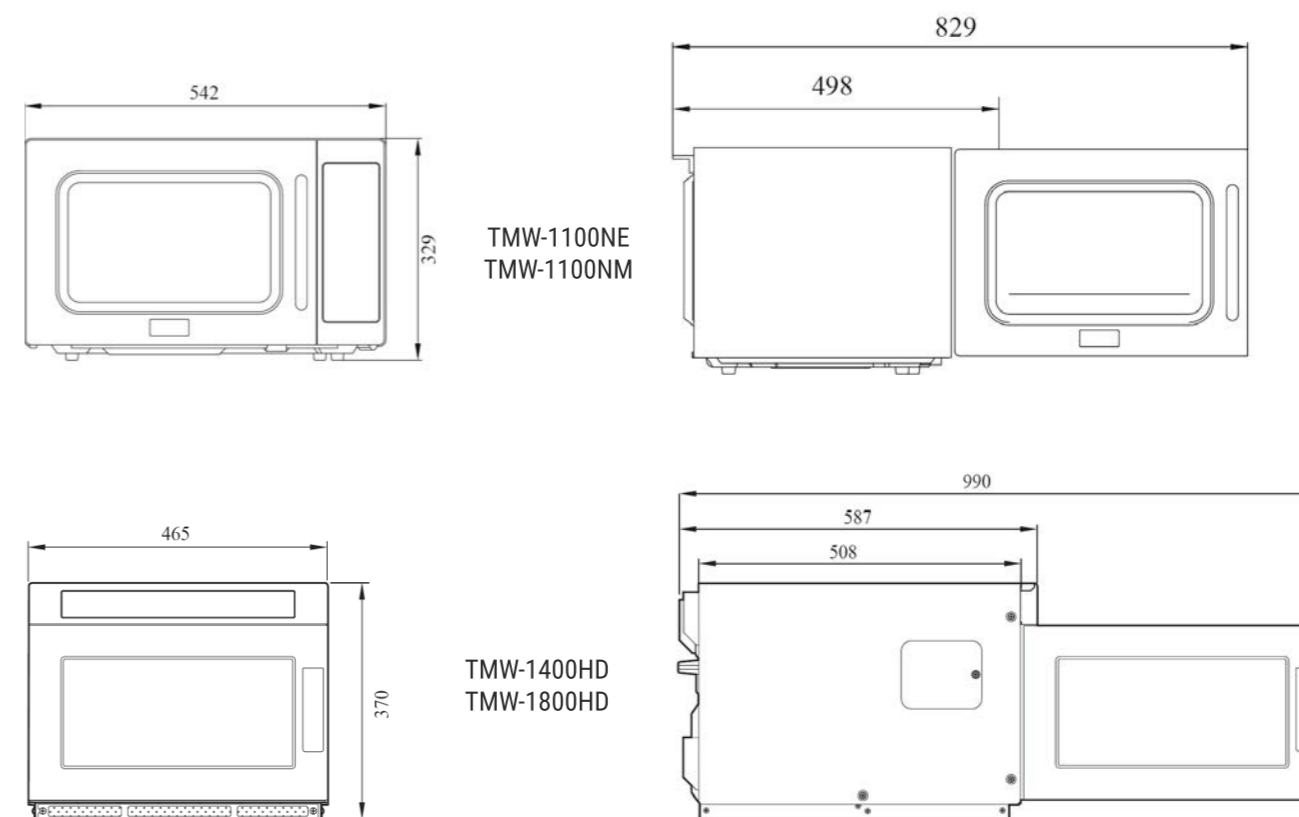
- Испаритель с антикоррозионным покрытием
- Магнитные дверные уплотнители
- Стальные полки с виниловым покрытием
- Аналоговый контроллер TMW-1100NM
- Электронный контроллер TMW-1100NE, TMW-1400HD, TMW-1800HD

ОПЦИИ

- Черный корпус
 Стальной корпус
 Свой

ЧЕРТЕЖИ

ВИД СПЕРЕДИ



REFRIGERATION REINVENTED
Turbo air

BEST IN THE WORLD

THE AAA
VALUE

Maintenance Cost (A)
Operating Cost (A)
Acquisition Cost (A)

= Low Ownership Cost

OUTSTANDING RELIABILITY / SUPERIOR FUNCTIONALITY / EXCELLENT CONVENIENCE

WWW.TURBOAIRLTD.RU

ОТКРЫТЫЕ 110

ГОРИЗОНТАЛЬНЫЕ TOM-S, TOM-H 112

TBA, TOL 114

TOM-W, TCB 116

TOH 118

ВЕРТИКАЛЬНЫЕ TOM, TOM-M 120

TOM-DX, TOM-20 122

TOM-E 124

ОСТРОВНЫЕ TIOM 126

TIOM-S 128

ЗАКРЫТЫЕ 130

КОНДИТЕРСКИЕ TCGB 132

TBP, TBP-L 134

TBR, TBR-2X 136

TBH 138

ГАСТРОНОМИЧЕСКИЕ TCDD 140

CRT 142

ДЛЯ СЕНДВИЧЕЙ TOS, TOS-C, TOS-P 144

ДЛЯ ШОКОЛАДА TCD 146

ДЛЯ МОРОЖЕНОГО 148

ПОД ГАСТРОЕМКОСТИ TGC, TGL 150

ПОД ТУБЫ TIDC 152

СУШИ-КЕЙСЫ 154

SAKURA, SHOGUN 156

АКСЕССУАРЫ 158

ГАЛЕРЕЯ 162



ОТЛИЧИТЕЛЬНЫЕ ЧЕРТЫ

- НИЖНЕЕ РАСПОЛОЖЕНИЕ АГРЕГАТА
- ЭФФЕКТИВНАЯ CFC FREE СИСТЕМА ОХЛАЖДЕНИЯ
- ПОЛИУРЕТАНОВАЯ ТЕПЛОИЗОЛЯЦИЯ ВЫСОКОЙ ПЛОТНОСТИ
- СОВРЕМЕННЫЙ ПРИТЯГИВАЮЩИЙ ДИЗАЙН
- НЕРЖАВЕЮЩАЯ СТАЛЬ POSCO
- ШИРОКИЙ ВЫБОР КОНСТРУКЦИЙ И МОДЕЛЕЙ
- УНИКАЛЬНЫЙ ФОРМ-ФАКТОР
- СИСТЕМА СБОРА И ИСПАРЕНИЯ КОНДЕНСАТА
- LED ПОДСВЕТКА

ГАРАНТИЯ

2 ГОДА
НА КОМПРЕССОР
И ВСЕ КОМПЛЕКТУЮЩИЕ

МОДЕЛЬНЫЙ РЯД

- | | |
|--|---|
| <input type="checkbox"/> ТОМ-S, ТОМ-Н
Горизонтальные витрины ТОМ | <input type="checkbox"/> ТВА, ТОЛ
Горизонтальные витрины с двумя полками |
| <input type="checkbox"/> ТОМ, ТОМ-М, ТОМ-ДХ, ТОМ-20
Вертикальные витрины ТОМ | <input type="checkbox"/> ТОМ-W, ТСВ
Комбинированные горизонтальные витрины |
| <input type="checkbox"/> ТОМ-Е
Вертикальные витрины ТОМ "Air Curtain" | <input type="checkbox"/> ТОН
Вертикальные витрины с тремя полками |
| | <input type="checkbox"/> ТИОМ, ТИОМ-S
Островные витрины ТИОМ,
Двухсторонние ТИОМ-S |



ВЕРТИКАЛЬНЫЕ

- Со стеклянными стенками
- Со сплошными стенками
- Рольставни опционально
- Нижний агрегат



ГОРИЗОНТАЛЬНЫЕ

- Со стеклянными стенками
- Со сплошными стенками
- Нижний агрегат



ОСТРОВНЫЕ

- Нижний агрегат





TOM-30S



TOM-30S-SP

	TOM-30S TOM-30S-SP	TOM-40S TOM-40S-SP	TOM-50S TOM-50S-SP	TOM60S TOM-60S-SP	TOM-75S TOM-75S-SP
Ш / Г / В, мм	711*880*1054	991*880*1054	1290*880*1054	1607*880*1054	1921*880*1054
Объем, л	133	190	252	317	382
Темп. режим, С°	+2° ~ +6°	+2° ~ +6°	+2° ~ +6°	+2° ~ +6°	+2° ~ +6°
Ширина полки, мм	648	927	1226	1543	1857
Мощность, кВт	0,245	0,55	0,55	0,55	0,55*2
Вес, кг	116	142	168	200	226




TOM-S МОДЕЛИ

- Slim Line модели

СТАНДАРТ

- Динамическое охлаждение
- Испаритель с антикоррозионным покрытием
- Регулируемые ножки из нержавеющей стали
- Электронный контроллер
- Гигиеническая шторка

ОПЦИИ

- КОНДЕНСАТОР**
Самоочищающийся - Патент 
- ДРУГИЕ**
Согласуйте с менеджером свой вариант
- ПРОПАН**
В качестве хладагента
- ЧЕРНЫЙ КОРПУС**
- КРАСНЫЙ КОРПУС**
- БЕЛЫЙ КОРПУС**
- СВОЙ**
- НЕЙТРАЛЬНАЯ I ПОЛКА**
TOMD-L 
- НЕЙТРАЛЬНАЯ II ПОЛКИ**
TOMD-H 

ЧЕРТЕЖИ



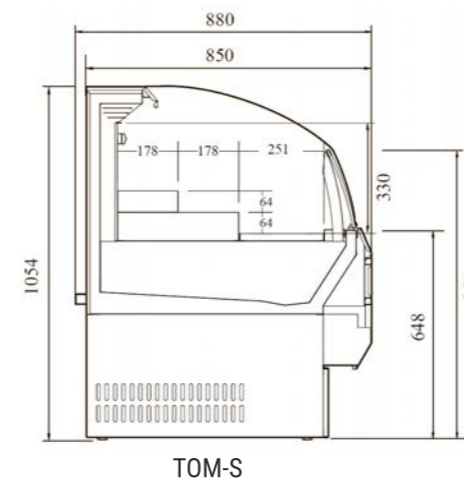
TOM-50L



TOM-50L-SP

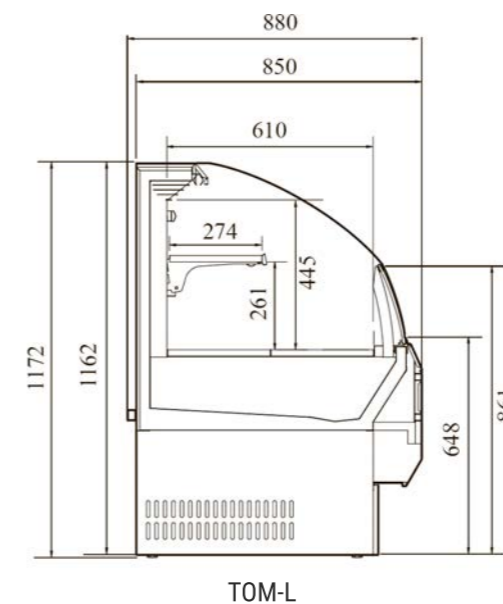
	TOM-30L TOM-30L-SP	TOM-40L TOM-40L-SP	TOM-50L TOM-50L-SP	TOM60L TOM-60L-SP	TOM-75L TOM-75L-SP
Ш / Г / В, мм	711*880*1172	991*880*1172	1290*880*1172	1607*880*1172	1921*880*1172
Объем, л	145	210	278	348	419
Темп. режим, С°	+2° ~ +6°	+2° ~ +6°	+2° ~ +6°	+2° ~ +6°	+2° ~ +6°
Ширина полки, мм	648	927	1226	1543	1857
Мощность, кВт	0,245	0,55	0,55	0,55*2	0,55*2
Вес, кг	117	144	171	203	230

TOM-L МОДЕЛИ

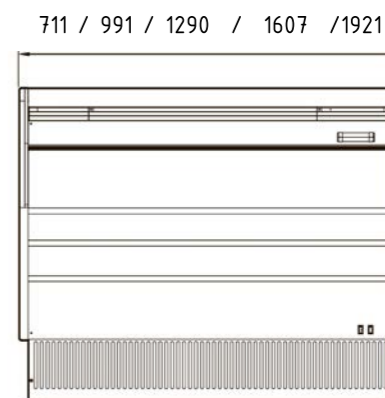
- Low Profile модели
- Навесная полка

TOM-S

ВИД СБОКУ



TOM-L



ВИД СПЕРЕДИ



ТОМ-W-50SB



ТОМ-W-50SB-UF

ТОМ-W МОДЕЛИ



- Slim Line модели
- Верхняя камера округлая, если нет постфикса UF

UF - Квадратные	ТОМ-W-40SB ТОМ-W-40SB-UF	ТОМ-W-50SB ТОМ-W-50SB-UF	ТОМ-W-60SB ТОМ-W-60SB-UF
Ш / Г / В , мм	988*864*1435	1292*864*1435	1592*864*1435
Объем камер для продуктов, л	119 Верх 181 Низ	159 Верх 241 Низ	198 Верх 303 Низ
Темп. режим, С°	+2° ~ +6°	+2° ~ +6°	+2° ~ +6°
Мощность, кВт	0,55	0,55	0,55*2
Вес, кг	193	225	261

СТАНДАРТ

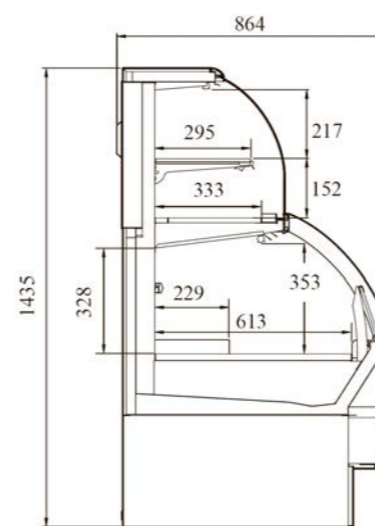
- Динамическое охлаждение (Низ)
- Статическое охлаждение (Верх)
- Испаритель с антикоррозионным покрытием
- Регулируемые ножки из нержавеющей стали
- Электронный контроллер

ОПЦИИ

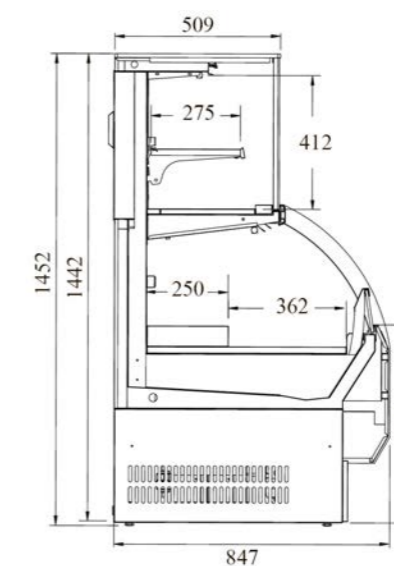
- КОНДЕНСАТОР**
Самоочищающийся - Патент 
- 4" КОЛЕСА**
Со стопорами или без 
- ДРУГИЕ**
Согласуйте с менеджером свой вариант
- ПРОПАН**
В качестве хладагента
- Черный корпус
- Красный корпус
- Белый корпус
- Свой

ЧЕРТЕЖИ

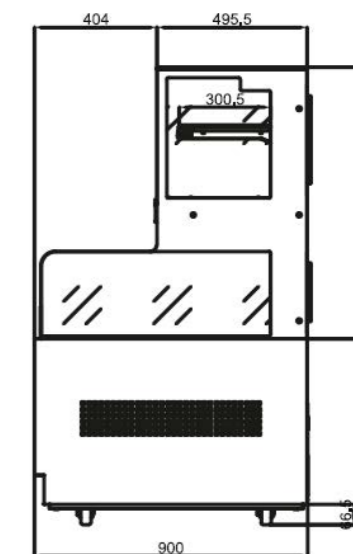
ВИД СБОКУ



ТОМ-W



ТОМ-W-UF



ТСВ



ТСВ-1500



ТСВ-1800

ТСВ МОДЕЛИ

- Low Profile модели
- Верхняя камера квадратная

	ТСВ-1500	ТСВ1800
Ш / Г / В , мм	1500*900*1507	1800*900*1507
Объем камер для продуктов, л	117 Верх 256 Низ	142 Верх 311 Низ
Температурные режимы, С°	+3° ~ +8° Верх +5° ~ +10° Низ	+3° ~ +8° Верх +5° ~ +10° Низ
Мощность, кВт	0,745	0,745
Вес, кг	300	400



TOL МОДЕЛИ



- Модели TOL оборудованы лайтбоксом

	TOL-900	TOL-1200	TOL-1500	TOL-1800
Ш / Г / В, мм	900*700*1510	1200*700*1510	1500*700*1510	1800*700*1510
Объем, л	211	288	345	442
Темп. режим, С°	+5° ~ +10°	+5° ~ +10°	+5° ~ +10°	+5° ~ +10°
Мощность, кВт	0,88	0,95	1,05	1,1
Вес, кг	180	220	250	280

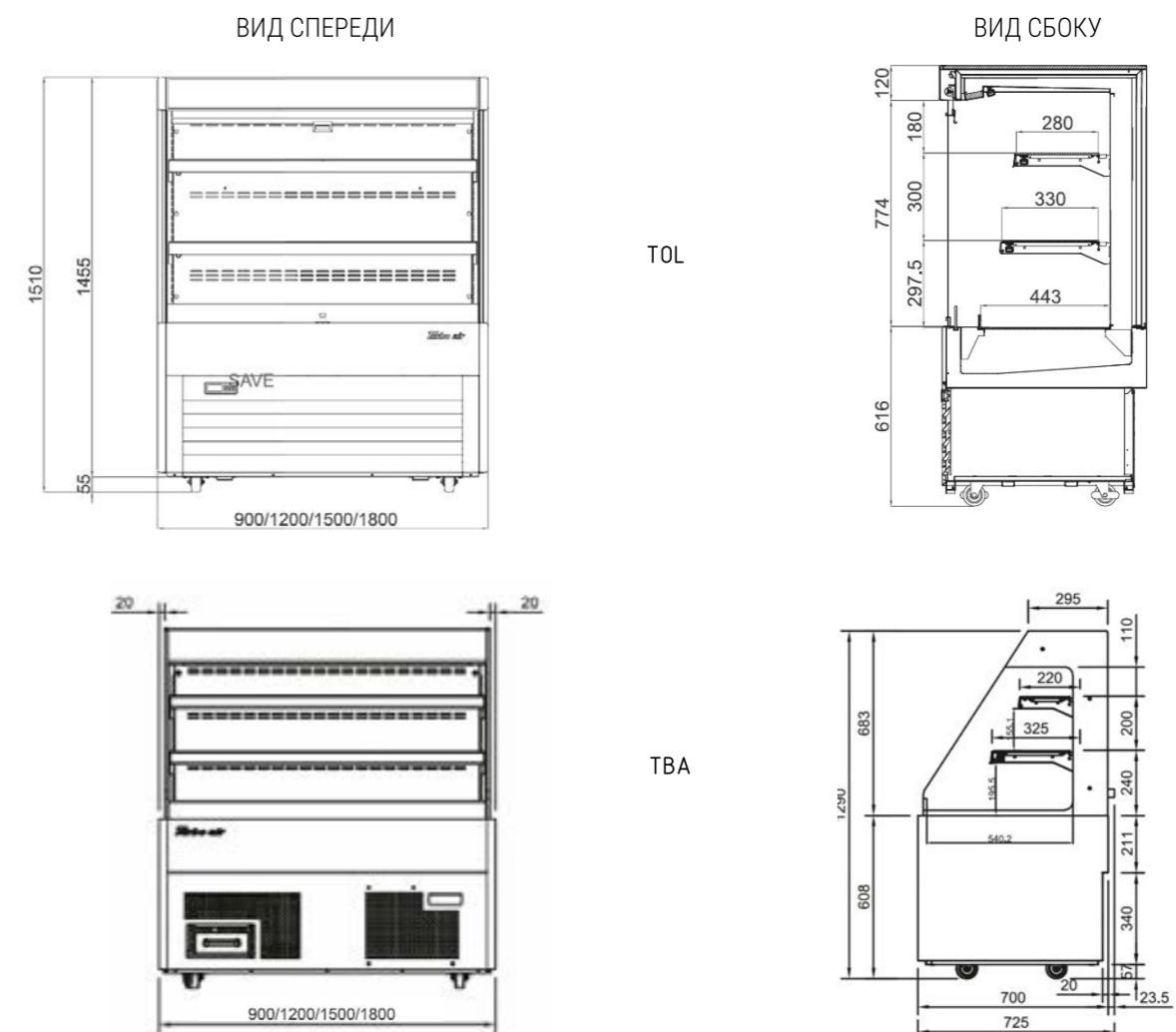
СТАНДАРТ

- Динамическое охлаждение
- Испаритель с антикоррозионным покрытием
- Регулируемые ножки из нержавеющей стали
- Электронный контроллер

ОПЦИИ

- КОНДЕНСАТОР**
Самоочищающийся - Патент 
- 4" КОЛЕСА**
Со стопорами или без 
- ДРУГИЕ**
Согласуйте с менеджером свой вариант
- ПРОПАН**
В качестве хладагента
- Черный корпус
- Стальной корпус
- Белый корпус
- Свой

ЧЕРТЕЖИ



TBA МОДЕЛИ

- Скошенные стенки

	TBA-900	TBA-1200	TBA-1500	TBA-1800
Ш / Г / В, мм	900*700*1290	1200*700*1290	1500*700*1290	1800*700*1290
Объем, л	150	205	260	372
Темп. режим, С°	+5° ~ +10°	+5° ~ +10°	+5° ~ +10°	+5° ~ +10°
Мощность, кВт	0,67	0,83	0,85	0,93
Вес, кг	170	220	260	290



TOM-M МОДЕЛИ



- Medium Height модели

	TOM-40M TOM-40M-SP	TOM-50M TOM-50M-SP
SP - непрозрачная боковая стенка		
Ш / Г / В, мм	991*711*1538	1292*711*1538
Объем, л	235	314
Темп. режим, С°	+2° ~ +6°	+2° ~ +6°
Ширина полки, мм	908	1226
Мощность, кВт	0,55*2	0,55*2
Вес, кг	191	210

СТАНДАРТ

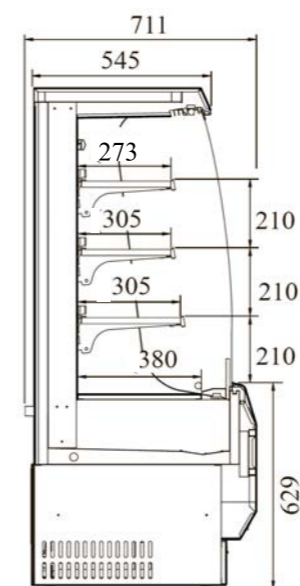
- Динамическое охлаждение
- Испаритель с антикоррозионным покрытием
- Регулируемые ножки из нержавеющей стали
- Электронный контроллер
- Гигиеническая шторка

ОПЦИИ

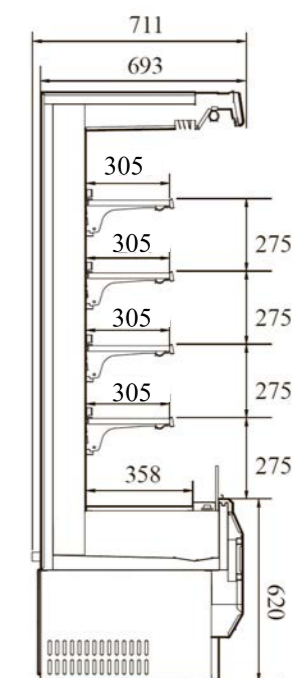
- КОНДЕНСАТОР**
Самоочищающийся - Патент 
- ДРУГИЕ**
Согласуйте с менеджером свой вариант
- SECURITY COVER**
Рольставни, решетка и другие варианты на выбор 
- ПРОПАН**
В качестве хладагента
- Черный корпус
- Стальной корпус
- Белый корпус
- Свой

ЧЕРТЕЖИ

ВИД СБОКУ



TOM-M



TOM



TOM МОДЕЛИ

- Full Height модели

	TOM-40 TOM-40-SP	TOM-50 TOM-50-SP
SP - непрозрачная боковая стенка		
Ш / Г / В, мм	991*711*1994	1292*711*1994
Объем, л	354	467
Темп. режим, С°	+2° ~ +6°	+2° ~ +6°
Ширина полки, мм	908	1213
Мощность, кВт	0,55*2	0,55*2
Вес, кг	232	267



TOM-DX МОДЕЛИ

- Extra Deep модели

SP - непрозрачная боковая стенка	TOM-36DX TOM-36DX-SP	TOM-48DX TOM-48DX-SP	TOM-60DX TOM-60DX-SP	TOM-72DX TOM-72DX-SP
Ш / Г / В, мм	915*870*2004	1219*870*2004	1524*870*2004	1747*870*2004
Объем, л	311	421	535	623
Темп. режим, С°	+2° ~ +6°	+2° ~ +6°	+2° ~ +6°	+2° ~ +6°
Ширина полки, мм	845	1149	1454	845*2
Полок/Уровней, шт	4/5	4/5	4/5	4*2/5
Мощность, кВт	0,55*2	0,55*2	0,55*2	0,55*4
Вес, кг	221	255	288	288



TOM-20 МОДЕЛИ



- Slim Profile модели

	TOM-20-60	TOM-20-75
Ш / Г / В, мм	500*650*1442	500*650*1842
Объем, л	91	136
Темп. режим, С°	+2° ~ +6°	+2° ~ +6°
Ширина полки, мм	457	457
Мощность, кВт	0,55	0,55
Вес, кг	129	159

СТАНДАРТ

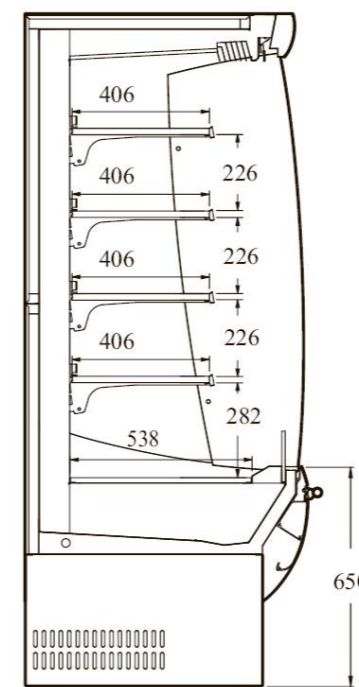
- Динамическое охлаждение
- Испаритель с антикоррозионным покрытием
- Регулируемые ножки из нержавеющей стали
- Электронный контроллер
- Гигиеническая шторка

ОПЦИИ

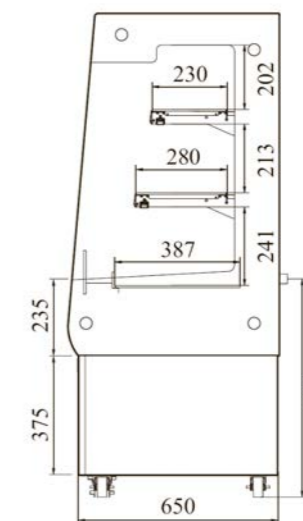
- КОНДЕНСАТОР**
Самоочищающийся - Патент 
- ДРУГИЕ**
Согласуйте с менеджером свой вариант
- SECURITY COVER**
Рольставни, решетка и другие варианты на выбор 
- ПРОПАН**
В качестве хладагента
- Черный корпус
- Стальной корпус
- Белый корпус
- Свой

ЧЕРТЕЖИ

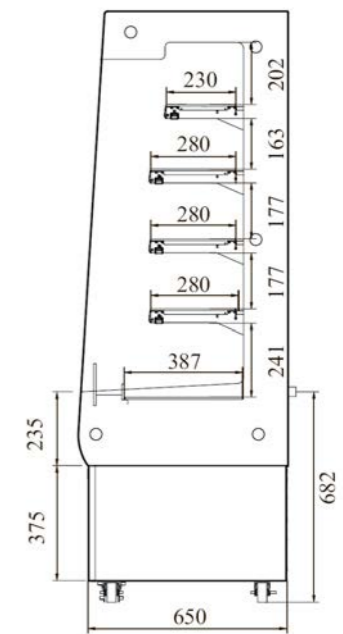
ВИД СБОКУ



TOM-DX



TOM-20-60



TOM-20-75

TOM-48E



TOM-96E





СПЕЦИФИКАЦИИ

	TOM-36E	TOM-48E	TOM-60E	TOM-72E	TOM-96E
Ш / Г / В, мм	904*785*2061	1209*785*2061	1524*785*2061	1829*785*2061	2358*785*2061
Объем, л	501	682	840	1051	1172
Темп. режим, С°	+2° ~ +6°	+2° ~ +6°	+2° ~ +6°	+2° ~ +6°	+2° ~ +6°
Полок/Уровней, шт	4/5	4/5	4/5	4/5	4/5
Ширина полки, мм	832	1137	1442	870	1137
Мощность, кВт	0,55*2	0,55*2	0,55*2	0,55*4	0,55*4
Вес, кг	226	260	294	328	440

СТАНДАРТ

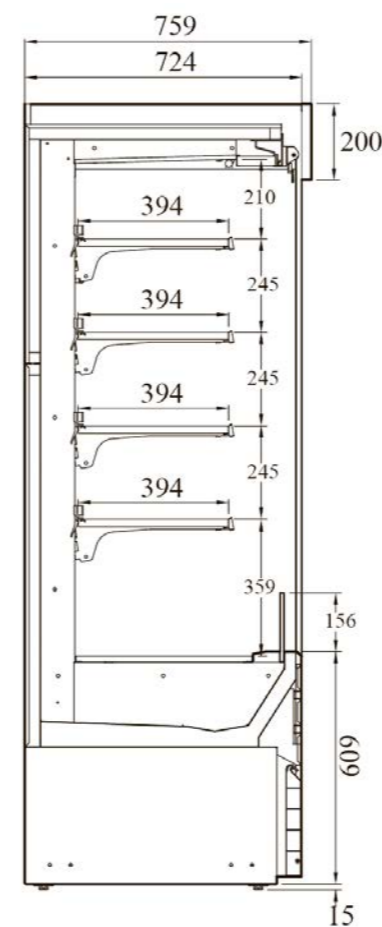
- Динамическое охлаждение
- Испаритель с антикоррозионным покрытием
- Регулируемые ножки из нержавеющей стали
- Электронный контроллер

ОПЦИИ

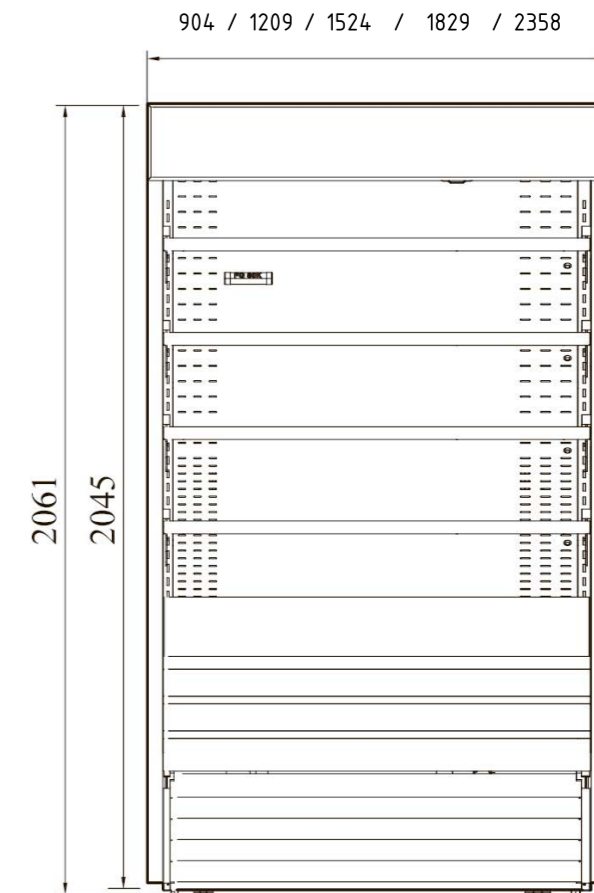
- КОНДЕНСАТОР**
Самоочищающийся - Патент 
- SECURITY COVER**
Рольставни, решетка и другие варианты на выбор 
- ДРУГИЕ**
Согласуйте с менеджером свой вариант
- ПРОПАН**
В качестве хладагента
- Черный корпус
- Стальной корпус
- Белый корпус
- Свой

ЧЕРТЕЖИ

ВИД СБОКУ



ВИД СПЕРЕДИ





ТОН900



ТОН1500



СТАНДАРТ

- Динамическое охлаждение
- Испаритель с антикоррозионным покрытием
- Регулируемые ножки из нержавеющей стали
- Электронный контроллер

ОПЦИИ

- КОНДЕНСАТОР**
Самоочищающийся - Патент 
- 4" КОЛЕСА**
Со стопорами или без 
- ДРУГИЕ**
Согласуйте с менеджером свой вариант
- ПРОПАН**
В качестве хладагента

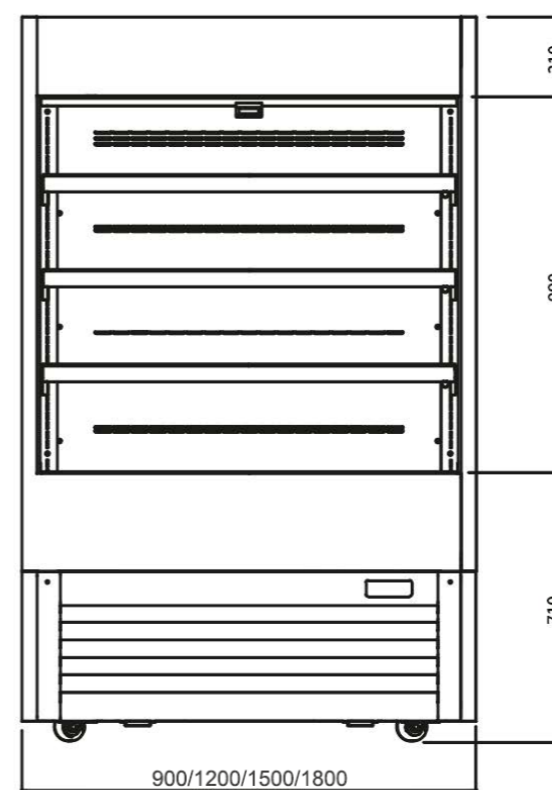
- Черный корпус
- Стальной корпус
- Белый корпус
- Свой

СПЕЦИФИКАЦИИ

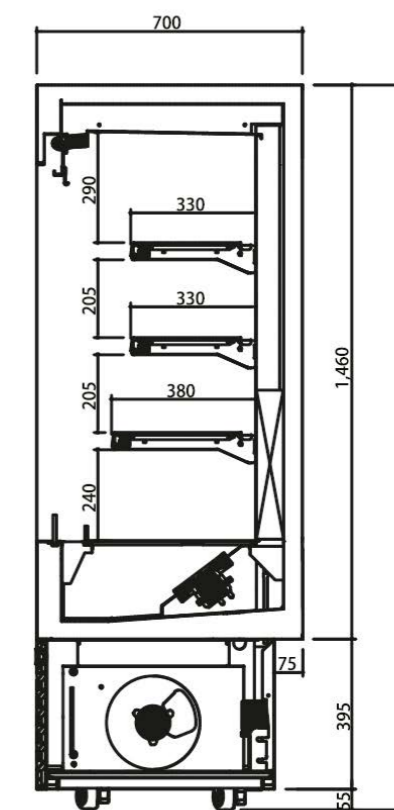
	ТОН-900	ТОН-1200	ТОН-1500	ТОН-1800
Ш / Г / В, мм	900*700*1855	1200*700*1855	1500*700*1855	1800*700*1855
Объем, л	340	470	600	725
Полок/Уровней, шт	3/4	3/4	3/4	3/4
Темп. режим, С°	+5° ~ +10°	+5° ~ +10°	+5° ~ +10°	+5° ~ +10°
Мощность, кВт	0,8	0,88	0,95	1,1
Вес, кг	170	220	260	260

ЧЕРТЕЖИ

ВИД СПЕРЕДИ



ВИД СБОКУ





TIOM-48RR



TIOM-20RSR



TIOM-36RSR



TIOM-48RSR

СПЕЦИФИКАЦИИ

	TIOM-48RR	TIOM-20RSR	TIOM-36RSR	TIOM-48RSR
Ш / Г / В, мм	1220*1220*1666	1724*1220*1666	2138*1220*1666	2438*1220*1666
Объем, л	317	544	725	816
Темп. режим, С°	+1° ~ +8°	+1° ~ +8°	+1° ~ +8°	+1° ~ +8°
Полок/Уровней, шт	3/4	3/4	3/4	3/4
Мощность, кВт	0,55*4	0,55*5	0,55*6	0,55*6
Вес, кг	320	425	510	550



TIOM-48R



TIOM-36RS



TIOM-48RS

	TIOM-48R	TIOM-36RS	TIOM-48RS
Ш / Г / В, мм	648*1220*1666	1570*1220*1666	1870*1220*1666
Объем, л	158	566	657
Темп. режим, С°	+1° ~ +8°	+1° ~ +8°	+1° ~ +8°
Полок/Уровней, шт	3/4	3/4	3/4
Мощность, кВт	0,55*2	0,55*4	0,55*4
Вес, кг	180	370	410

ПОЛУКРУГЛЫЕ

- Аналоги полностью округлых, один из торцов скошен

СТАНДАРТ

- Динамическое охлаждение
- Испаритель с антикоррозионным покрытием
- Регулируемые ножки из нержавеющей стали
- Электронный контроллер

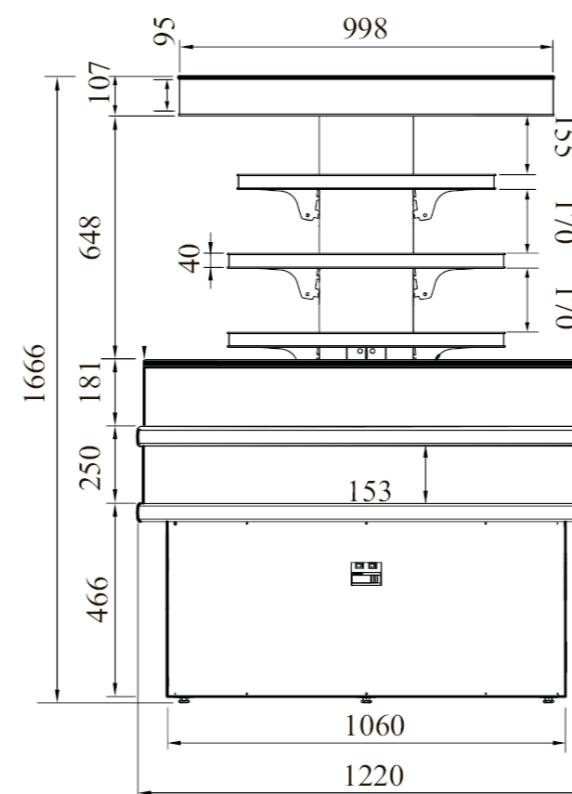
ОПЦИИ

- КОНДЕНСАТОР**
Самоочищающийся - Патент
- 4" КОЛЕСА**
Со стопорами или без
- ДРУГИЕ**
Согласуйте с менеджером свой вариант
- ПРОПАН**
В качестве хладагента

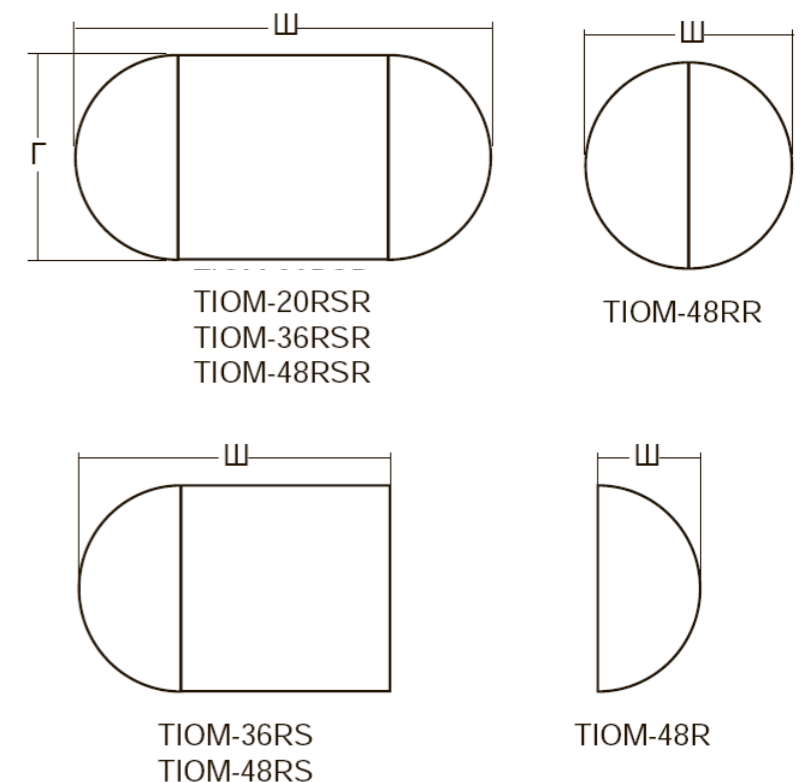
- Черный корпус
- Стальной корпус
- Белый корпус
- Свой

ЧЕРТЕЖИ

ВИД СБОКУ



ВИД СВЕРХУ



TIOM-36S



TIOM-48S



СПЕЦИФИКАЦИИ

	TIOM-36S	TIOM-48S
Ш / Г / В, мм	981*1220*1656	1281*1220*1656
Объем, л	408	498
Темп. режим, С°	0° ~ +4°	0° ~ +4°
Уровней, шт	4*2	4*2
Полок, шт	6	6
Мощность, кВт	0,55*2	0,55*2
Вес, кг	230	269

СТАНДАРТ

- Динамическое охлаждение
- Испаритель с антикоррозионным покрытием
- Регулируемые ножки из нержавеющей стали
- Электронный контроллер
- Гигиеническая шторка

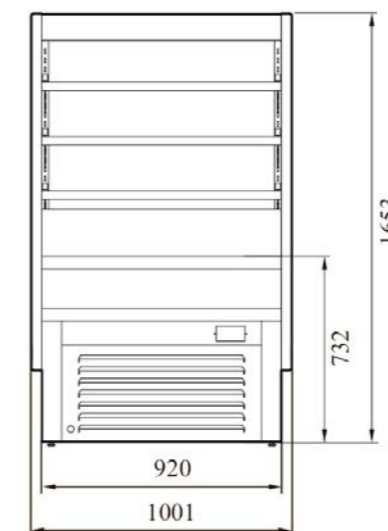
ОПЦИИ

- КОНДЕНСАТОР**
Самоочищающийся - Патент 
- 4" КОЛЕСА**
Со стопорами или без 
- ДРУГИЕ**
Согласуйте с менеджером свой вариант
- ПРОПАН**
В качестве хладагента

- Черный корпус
- Стальной корпус
- Белый корпус
- Свой

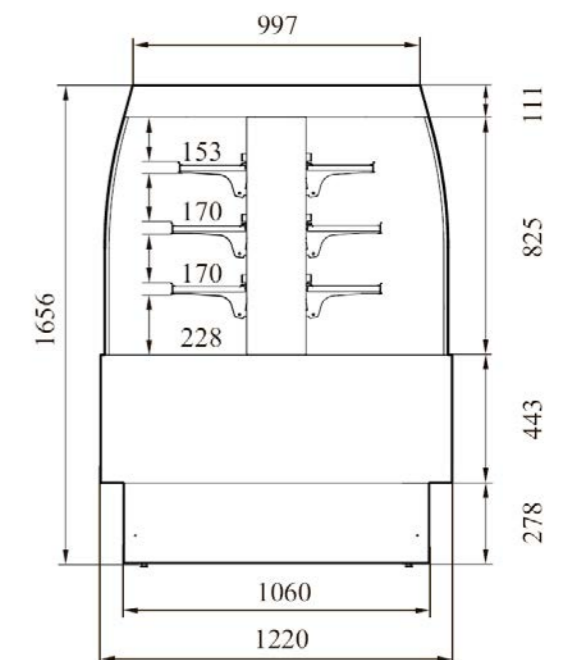
ЧЕРТЕЖИ

ВИД СПЕРЕДИ

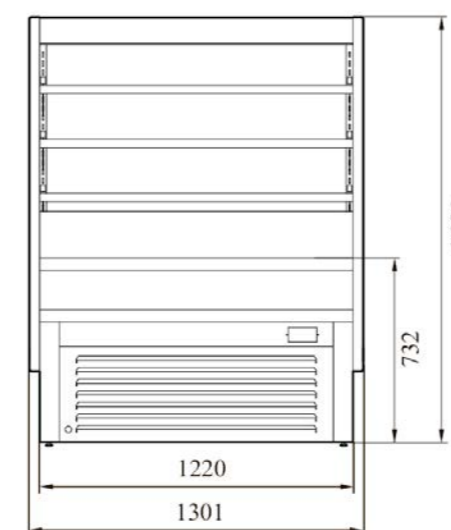


TIOM-36S

ВИД СБОКУ



TIOM-S



TIOM-48S



ОТЛИЧИТЕЛЬНЫЕ ЧЕРТЫ

- НИЖНЕЕ РАСПОЛОЖЕНИЕ АГРЕГАТА
- ЭФФЕКТИВНАЯ **CFC FREE СИСТЕМА** ОХЛАЖДЕНИЯ
- ПОЛИУРЕТАНОВАЯ **ТЕПЛОИЗОЛЯЦИЯ** ВЫСОКОЙ ПЛОТНОСТИ
- СОВРЕМЕННЫЙ **ПРИТЯГИВАЮЩИЙ** ДИЗАЙН
- НЕРЖАВЕЮЩАЯ СТАЛЬ **POSCO**
- ШИРОКИЙ **ВЫБОР** КОНСТРУКЦИЙ И МОДЕЛЕЙ
- **УНИКАЛЬНЫЙ** ФОРМ-ФАКТОР
- СИСТЕМА СБОРА И **ИСПАРЕНИЯ КОНДЕНСАТА**
- **LED** ПОДСВЕТКА

ГАРАНТИЯ

2 ГОДА
НА КОМПРЕССОР
И ВСЕ КОМПЛЕКТУЮЩИЕ

МОДЕЛЬНЫЙ РЯД

- | | |
|---|--|
| <input type="checkbox"/> TCGB
Горизонтальная кондитерская витрина | <input type="checkbox"/> TBP, TBP-L
Горизонтальная кубическая кондитерская витрина |
| <input type="checkbox"/> TBN
Вертикальная кондитерская витрина | <input type="checkbox"/> TBR, TBR-2X
Горизонтальная округлая кондитерская витрина |
| <input type="checkbox"/> TOS, TOS-C, TOS-P
Горизонтальная витрина для сендвичей | <input type="checkbox"/> TCDD
Горизонтальная гастрономическая витрина |
| <input type="checkbox"/> TCD
Горизонтальная витрина для шоколада | <input type="checkbox"/> CRT
Настольная гастрономическая витрина |



КОНДИТЕРСКИЕ

- Нижний агрегат
- Округлый корпус
- Квадратный корпус



ГАСТРОНОМИЧЕСКИЕ

- Нижний агрегат
- Округлый корпус
- Квадратный корпус



ДЛЯ СЕНДВИЧЕЙ

- Нижний агрегат
- Квадратный корпус
- Верхнее освещение опционально



ДЛЯ ШОКОЛАДА

- Нижний агрегат
- Квадратный корпус
- Дополнительное место для хранения





TCGB-36



TCGB-36-UF



TCGB-48



TCGB-48-UF



TCGB-60



TCGB-72



TCGB-60-UF



TCGB-72-UF




СПЕЦИФИКАЦИИ

	TCGB-36 TCGB-36-UF	TCGB-48 TCGB-48-UF	Морозильная TCGBF-48-S	TCGB-60 TCGB-60-UF	TCGB-72 TCGB-72-UF
UF - Квадратные CO - Комбо камер охлаждение+нейтр.					
Ш / Г / В, мм	927*870*1273	1232*870*1273	1261*870*1273	1537*870*1273	1842*870*1273
Объем, л	334	442	442	550	657
Темп. режим, С°	+1° ~ +8°	+1° ~ +8°	-17°	+1° ~ +8°	+1° ~ +8°
Камера, Ш/Г/В, мм	846*705*578	1148*705*578	1148*705*578	1453*705*578	1758*705*578
Полок/Уровней, шт	2 / 3	2 / 3	2 / 3	2 / 3	2 / 3
Мощность, кВт	0,245	0,245	0,55*2	0,37	0,55
Вес, кг	190	238	240	265	317
Мощность CO, кВт	-	-	-	0,245	0,245
Камера CO, Ш/Г/В, мм	-	-	-	711*705*578	762*705*578

СТАНДАРТ

- Статическое охлаждение
- Испаритель с антикоррозионным покрытием
- Регулируемые ножки из нержавеющей стали
- Электронный контроллер

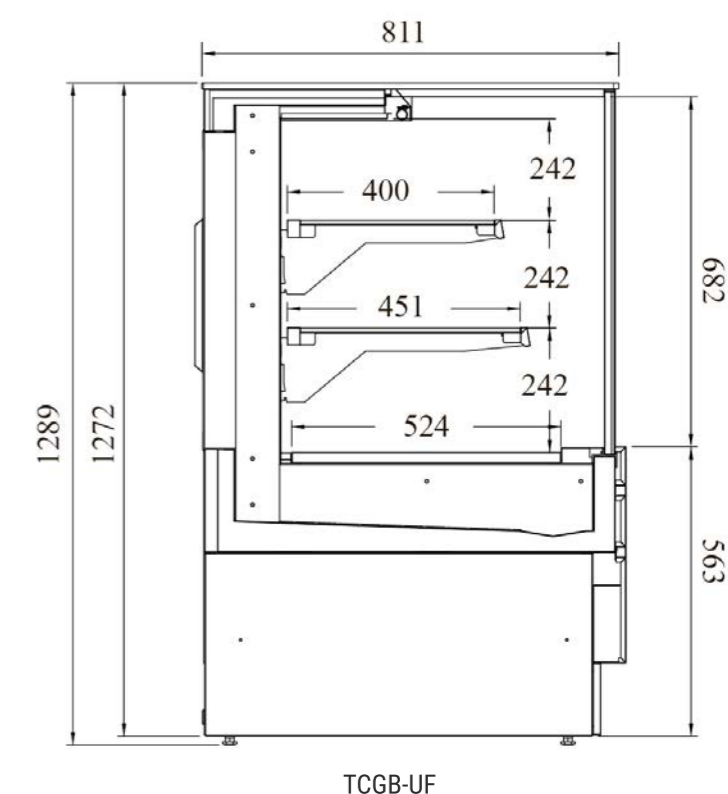
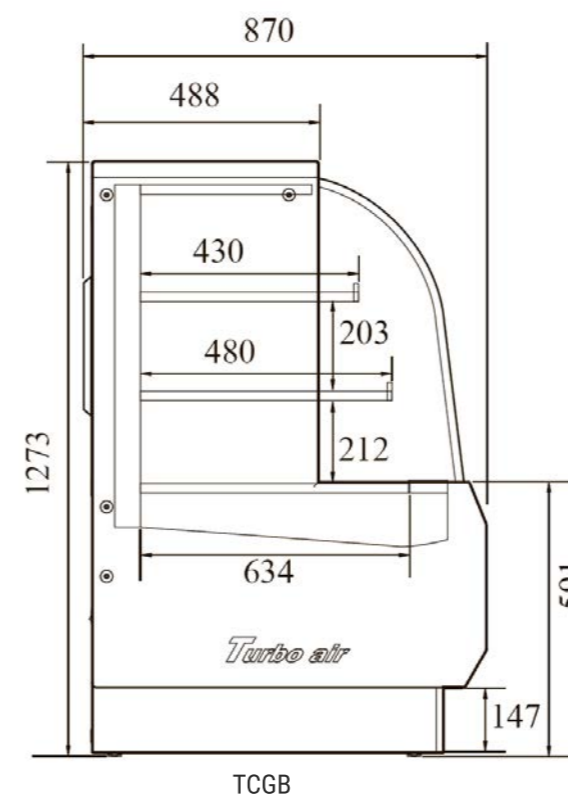
ОПЦИИ

- КОНДЕНСАТОР**
Самоочищающийся - Патент 
- 4" КОЛЕСА**
Со стопорами или без 
- НЕЙТРАЛЬНАЯ ВИТРИНА**
TCGB-...-DR - модели без охлаждения
- КОМБО ВИТРИНА**
TCGB-...-CO имеют разделение на камеру с охлаждением и без 
- ДРУГИЕ**
Согласуйте с менеджером свой вариант
- ПРОПАН**
В качестве хладагента

- Черный корпус
- Красный корпус
- Белый корпус
- Свой

ЧЕРТЕЖИ

ВИД СБОКУ





TBP900-1

TBP900-2

TBP2400-3

TBP МОДЕЛИ

- TBP-1 с одной полкой
- TBP-2 с двумя полками
- TBP-3 с тремя полками

	TBP900-1/2/3	TBP1200-1/2/3	TBP1500-1/2/3	TBP1800-1/2/3	TBP2100-1/2/3	TBP2400-1/2/3
Ш / Г , мм	900*700	1200*700	1500*700	1800*700	2100*700	2400*700
Высота, мм	1170/1370/1570	1170/1370/1570	1170/1370/1570	1170/1370/1570	1170/1370/1570	1170/1370/1570
Уровней, шт	2 / 3 / 4	2 / 3 / 4	2 / 3 / 4	2 / 3 / 4	2 / 3 / 4	2 / 3 / 4
Объем, л	255/355/455	345/485/620	440/615/785	530/740/950	620/870/1115	710/1000/1280
Темп. режим, С°	+3° ~ +8°	+3° ~ +8°	+3° ~ +8°	+3° ~ +8°	+3° ~ +8°	+3° ~ +8°
Мощность, кВт	0,62/0,67/0,83	0,67/0,83/0,86	0,83/0,86/0,88	0,86/0,88/0,92	0,88/0,92/0,97	0,92/0,97/1,06
Вес, кг	175	225	265	280	300	330



TBP1200-L

TBP1200-1L

TBP1800-2L

TBP-L МОДЕЛИ

- Обозначены постфиксом L
- Ниже, чем обычные TBP
- TBP-L без полок
- TBP-1L с одной полкой
- TBP-2L с двумя полками

	TBP900-L/1L/2L	TBP1200-L/1L/2L	TBP1500-L/1L/2L	TBP1800-L/1L/2L
Ш / Г , мм	900*700	1200*700	1500*700	1800*700
Высота, мм	1105/1186/1386	1105/1186/1386	1105/1186/1386	1105/1186/1386
Уровней, шт	1 / 2 / 3	1 / 2 / 3	1 / 2 / 3	1 / 2 / 3
Объем, л	105/255/335	145/345/485	182/440/615	220/530/740
Темп. режим, С°	+3° ~ +8°	+3° ~ +8°	+3° ~ +8°	+3° ~ +8°
Мощность, кВт	0,65/0,62/0,67	0,68/0,67/0,83	0,83/0,83/0,85	0,85/0,85/0,88
Вес, кг	155/175/190	205/225/235	255/265/275	270/280/295

СТАНДАРТ

- Статическое охлаждение
- Испаритель с антикоррозионным покрытием
- Регулируемые ножки из нержавеющей стали
- Электронный контроллер

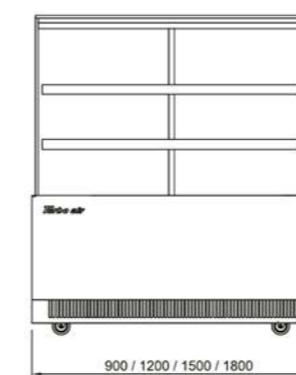
ОПЦИИ

- КОНДЕНСАТОР**
Самоочищающийся - Патент 
- 4" КОЛЕСА**
Со стопорами или без 
- ДРУГИЕ**
Согласуйте с менеджером свой вариант
- ПРОПАН**
В качестве хладагента

- Черный корпус
- Стальной корпус
- Белый корпус
- Свой

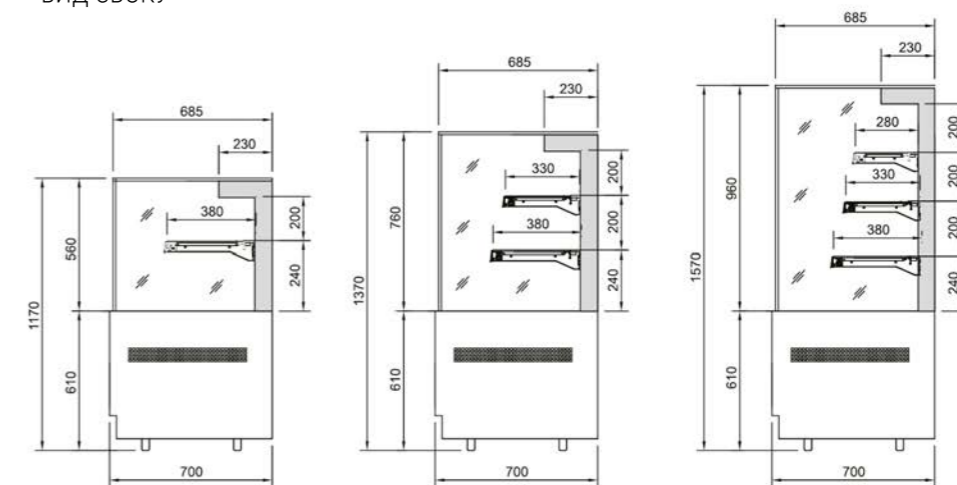
ЧЕРТЕЖИ

ВИД СПЕРЕДИ



TBP-1/2/3

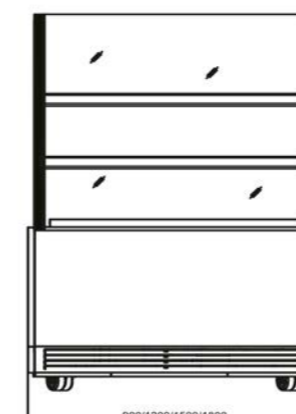
ВИД СБОКУ



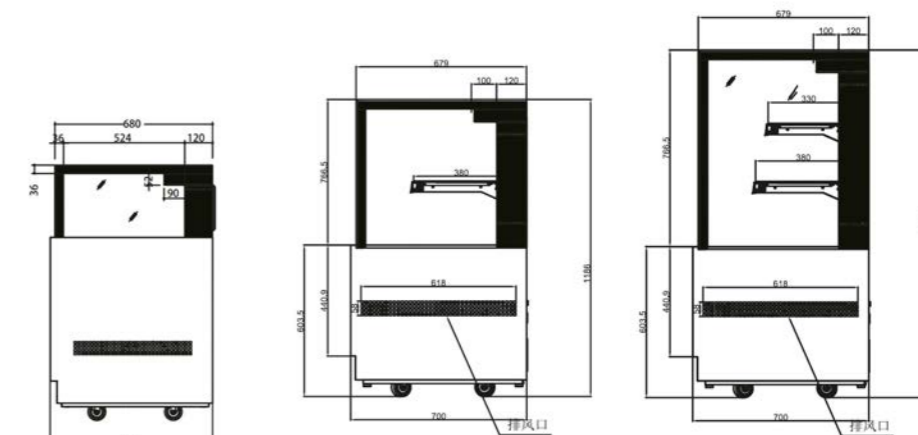
TBP-1

TBP-2

TBP-3



TBP-L/1L/2L



TBP-L

TBP-1L

TBP-2L



TBR900-2X



TBR1800-2X

TBR-2X МОДЕЛИ

- С двумя полками

	TBR900-2X	TBR1200-2X	TBR1500-2X	TBR1800-2X
Ш / Г , мм	900*700*1300	1200*700*1300	1500*700*1300	1800*700*1300
Объем, л	335	485	615	740
Уровней, шт	3	3	3	3
Темп. режим, С°	+3° ~ +8°	+3° ~ +8°	+3° ~ +8°	+3° ~ +8°
Мощность, кВт	0,67	0,83	0,85	0,88
Вес, кг	180	230	270	290



TBR1200-2



TBR1800-2

TBR-2 МОДЕЛИ

- С двумя полками

	TBR900-2	TBR1200-2	TBR1500-2	TBR1800-2
Ш / Г , мм	900*700*1370	1200*700*1370	1500*700*1370	1800*700*1370
Объем, л	335	485	615	740
Уровней, шт	3	3	3	3
Темп. режим, С°	+3° ~ +8°	+3° ~ +8°	+3° ~ +8°	+3° ~ +8°
Мощность, кВт	0,67	0,83	0,85	0,88
Вес, кг	180	230	270	290

СТАНДАРТ

- Статическое охлаждение
- Испаритель с антикоррозионным покрытием
- Регулируемые ножки из нержавеющей стали
- Электронный контроллер

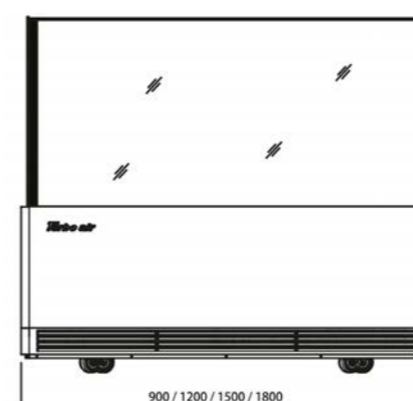
ОПЦИИ

- КОНДЕНСАТОР**
Самоочищающийся - Патент 
- 4" КОЛЕСА**
Со стопорами или без 
- ДРУГИЕ**
Согласуйте с менеджером свой вариант
- ПРОПАН**
В качестве хладагента

- Черный корпус
- Стальной корпус
- Белый корпус
- Свой

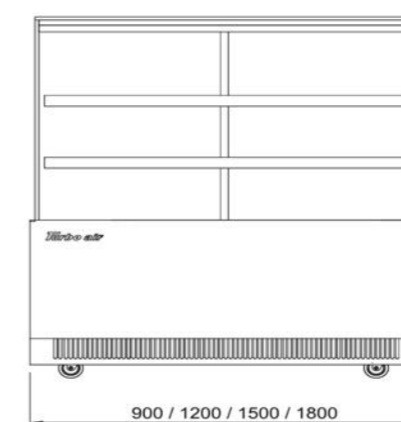
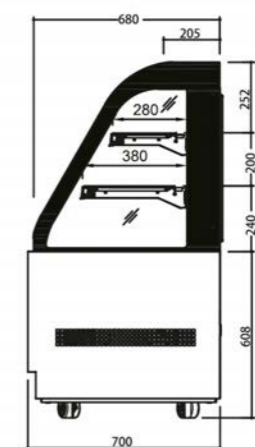
ЧЕРТЕЖИ

ВИД СПЕРЕДИ

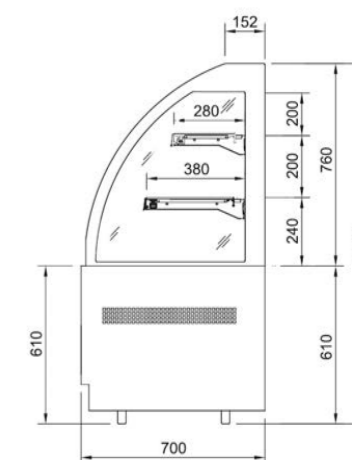


TBR-2X

ВИД СБОКУ



TBR-2





ТВН900



ТВН1800



СПЕЦИФИКАЦИИ

	ТВН900	ТВН1200	ТВН1500	ТВН1800
Ш / Г , мм	900*700*1910	1200*700*1910	1500*700*1910	1800*700*1910
Объем, л	340	470	600	725
Уровней, шт	4	4	4	4
Темп. режим, С°	+3° ~ +8°	+3° ~ +8°	+3° ~ +8°	+3° ~ +8°
Мощность, кВт	0,8	0,88	0,95	1,0
Вес, кг	200	260	340	380

СТАНДАРТ

- Статическое охлаждение
- Испаритель с антикоррозионным покрытием
- Регулируемые ножки из нержавеющей стали
- Электронный контроллер

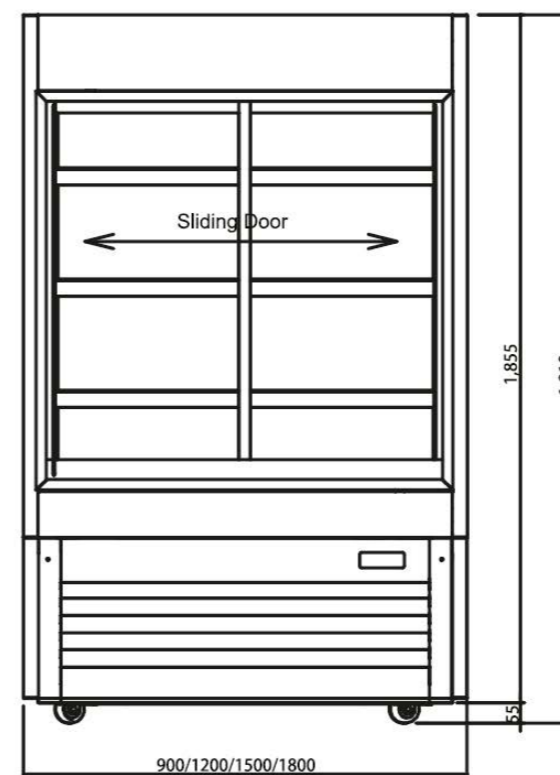
ОПЦИИ

- КОНДЕНСАТОР**
Самоочищающийся - Патент 
- 4" КОЛЕСА**
Со стопорами или без 
- ДРУГИЕ**
Согласуйте с менеджером свой вариант
- ПРОПАН**
В качестве хладагента

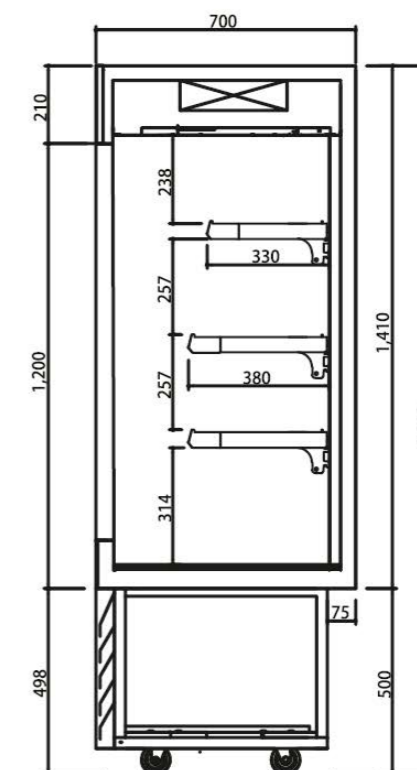
- Черный корпус
- Стальной корпус
- Белый корпус
- Свой

ЧЕРТЕЖИ

ВИД СПЕРЕДИ



ВИД СБОКУ





TCDD-96L



TCDD-L МОДЕЛИ

- Low Profile модели
- Одна полка
- Два уровня выкладки

СТАНДАРТ

- Статическое охлаждение
- Испаритель с антикоррозионным покрытием
- Регулируемые ножки из нержавеющей стали
- Электронный контроллер

ОПЦИИ

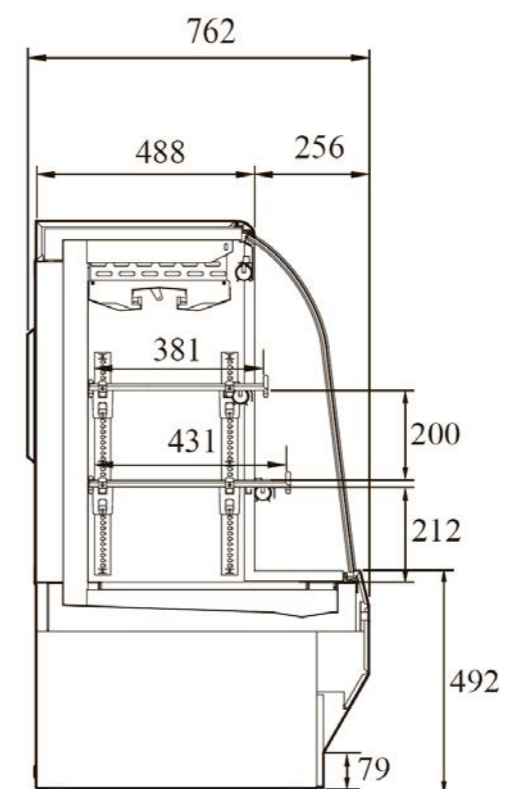
- КОНДЕНСАТОР**
Самоочищающийся - Патент 
- 4" КОЛЕСА**
Со стопорами или без 
- ДРУГИЕ**
Согласуйте с менеджером свой вариант
- ПРОПАН**
В качестве хладагента

- Черный корпус
- Красный корпус
- Белый корпус
- Свой

	TCDD-36L	TCDD-48L	TCDD-72L	TCDD-96L
Ш / Г / В, мм	927*762*1063	1232*762*1063	1842*762*1063	2451*762*1063
Объем, л	235	317	479	643
Темп. режим, С°	+2° ~ +6°	+2° ~ +6°	+2° ~ +6°	+2° ~ +6°
Ширина полки, мм	822	1124	1734	1172*2
Мощность, кВт	0,245	0,245	0,55	0,55
Вес, кг	163	191	238	322

ЧЕРТЕЖИ

ВИД СБОКУ



TCDD-H



TCDD-48H



TCDD-96H

TCDD-H МОДЕЛИ

- High Profile модели
- Две полки
- Три уровня выкладки

	TCDD-36H	TCDD-48H	TCDD-72H	TCDD-96H
Ш / Г / В, мм	927*762*1268	1232*762*1268	1842*762*1268	2451*762*1268
Объем, л	343	459	700	941
Темп. режим, С°	+2° ~ +6°	+2° ~ +6°	+2° ~ +6°	+2° ~ +6°
Ширина полки, мм	822	1124	1734	1172*2
Мощность, кВт	0,245	0,245	0,55	0,55
Вес, кг	187	212	290	364



CRT-77-1R

CRT-77-2R
СКВОЗНАЯ



СПЕЦИФИКАЦИИ

	CRT-77-1R	CRT-77-2R
Ш / Г / В, мм	425*406*978	425*427*978
Объем, л	85	85
Темп. режим, С°	+1° ~ +8°	+1° ~ +8°
Полок, шт	3	3
Уровней, шт	4	4
Мощность, кВт	0,123	0,123
Вес, кг	37	37

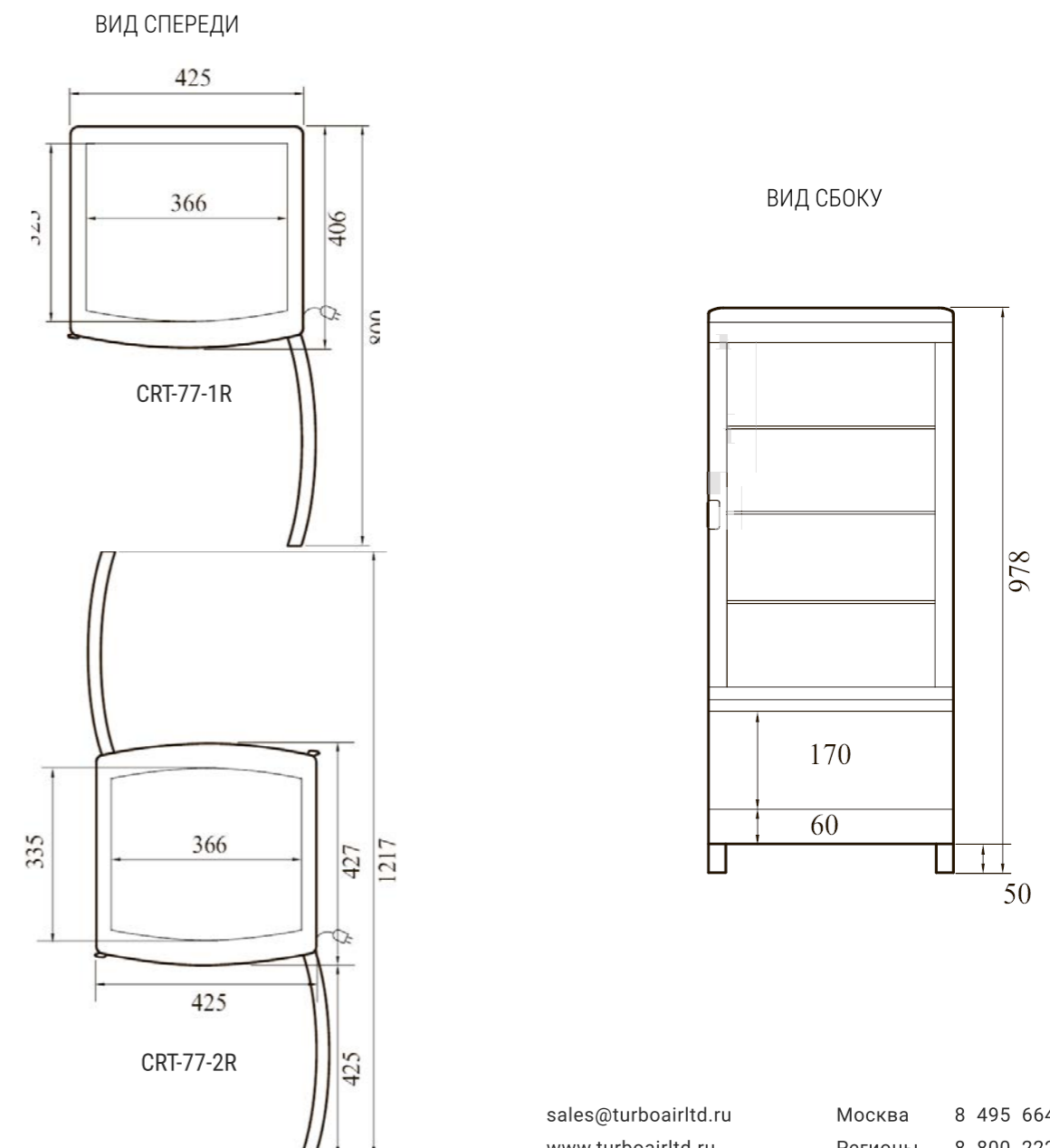
СТАНДАРТ

- Динамическое охлаждение
- Испаритель с антикоррозионным покрытием
- Регулируемые ножки из нержавеющей стали
- Электронный контроллер

ОПЦИИ

- КОНДЕНСАТОР**
Самоочищающийся - Патент 
- 4" КОЛЕСА**
Со стопорами или без 
- ДРУГИЕ**
Согласуйте с менеджером свой вариант
- ПРОПАН**
В качестве хладагента
- Черный корпус
- Стальной корпус
- Белый корпус
- Свой

ЧЕРТЕЖИ





TOS-900



TOS-1800

TOS МОДЕЛИ

- Стандартная модель

	TOS-900	TOS-1200	TOS-1500	TOS-1800
Ш / Г / В , мм	900*900*840	1200*900*840	1500*900*840	1800*900*840
Объем, л	110	150	180	200
Темп. режим, С°	+5° ~ +10°	+5° ~ +10°	+5° ~ +10°	+5° ~ +10°
Мощность, кВт	0,4	0,5	0,6	0,7
Вес, кг	140	170	200	230



TOS-900P



TOS-1200P

TOS-P МОДЕЛИ

- Увеличенная высота

	TOS-900P	TOS-1200P	TOS-1500P	TOS-1800P
Ш / Г / В , мм	900*900*920	1200*900*920	1500*900*920	1800*900*920
Объем, л	164	226	289	352
Темп. режим, С°	+5° ~ +10°	+5° ~ +10°	+5° ~ +10°	+5° ~ +10°
Мощность, кВт	0,4	0,5	0,6	0,7
Вес, кг	140	170	200	230



TOS-900C



TOS-1500C

TOS-C МОДЕЛИ




- Дополнительное верхнее освещение

	TOS-900C	TOS-1200C	TOS-1500C	TOS-1800C
Ш / Г / В , мм	900*900*1053	1200*900*1053	1500*900*1053	1800*900*1053
Объем, л	110	150	180	200
Темп. режим, С°	+5° ~ +10°	+5° ~ +10°	+5° ~ +10°	+5° ~ +10°
Мощность, кВт	0,56	0,56	0,56	0,56
Вес, кг	140	170	200	230

СТАНДАРТ

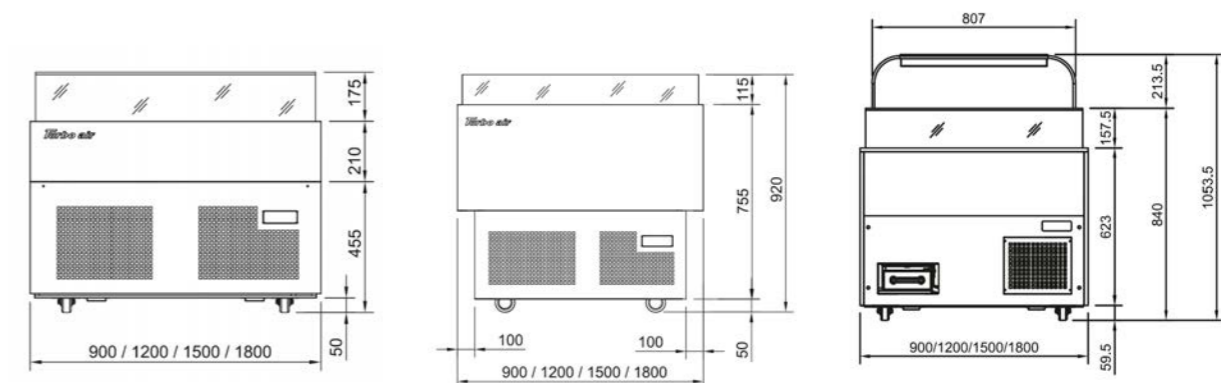
- Статическое охлаждение
- Испаритель с антикоррозионным покрытием
- Регулируемые ножки из нержавеющей стали
- Внутреннее охлаждаемое пространство для хранения
- Электронный контроллер

ОПЦИИ

- КОНДЕНСАТОР**
Самоочищающийся - Патент 
- 4" КОЛЕСА**
Со стопорами или без 
- ДРУГИЕ**
Согласуйте с менеджером свой вариант
- ПРОПАН**
В качестве хладагента
- Мраморная отделка 
- Черный корпус
- Стальной корпус
- Белый корпус
- Свой

ЧЕРТЕЖИ

ВИД СПЕРЕДИ

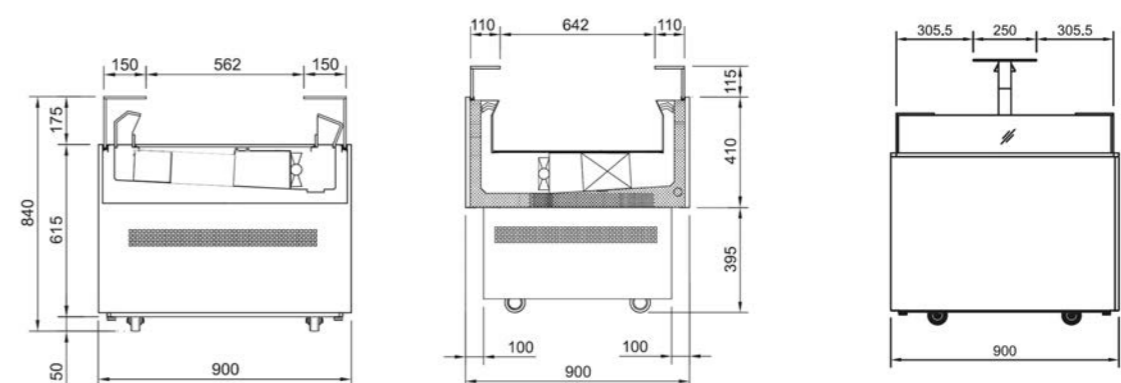


TOS

TOS-P

TOS-C

ВИД СБОКУ








TCD-900

- Влажность 45-55%
- Температура внутреннего хранилища 5° ~ 8°

СТАНДАРТ

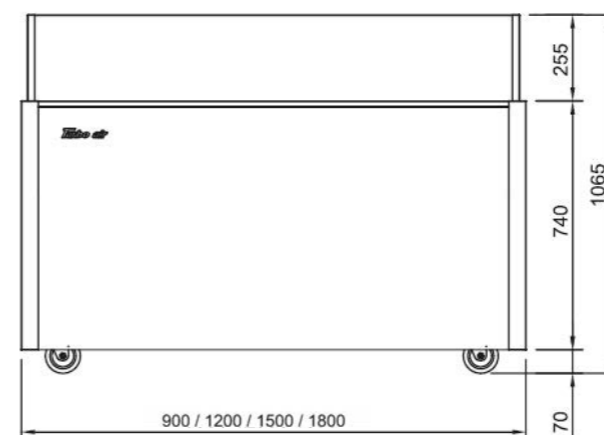
- Статическое охлаждение
- Испаритель с антикоррозионным покрытием
- Регулируемые ножки из нержавеющей стали
- Внутреннее охлаждаемое пространство для хранения
- Электронный контроллер

ОПЦИИ

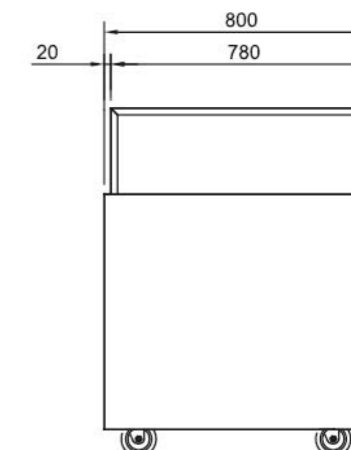
- КОНДЕНСАТОР**
Самоочищающийся - Патент 
- 4" КОЛЕСА**
Со стопорами или без 
- ДРУГИЕ**
Согласуйте с менеджером свой вариант
- ПРОПАН**
В качестве хладагента
- Мраморная отделка 
- Черный корпус Стальной корпус Белый корпус Свой

ЧЕРТЕЖИ

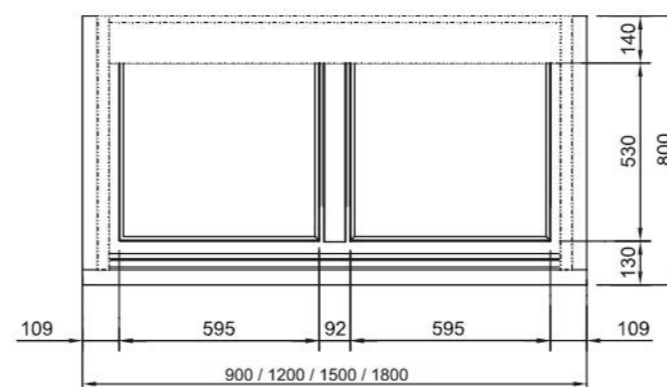
ВИД СПЕРЕДИ



ВИД СБОКУ



ВИД СВЕРХУ



СПЕЦИФИКАЦИИ

	TCD-900	TCD-1200	TCD-1500	TCD-1800
Ш / Г / В, мм	900*800*1050	1200*800*1050	1500*800*1050	1800*800*1050
Объем, л	211	288	345	410
Темп. режим, С°	+5° ~ +14°	+5° ~ +14°	+5° ~ +14°	+5° ~ +14°
Мощность, кВт	0,56	0,56	0,745	0,745
Вес, кг	200	225	250	300



ОТЛИЧИТЕЛЬНЫЕ ЧЕРТЫ

- НИЖНЕЕ РАСПОЛОЖЕНИЕ АГРЕГАТА
- ЭФФЕКТИВНАЯ **CFC FREE СИСТЕМА** ОХЛАЖДЕНИЯ
- ПОЛИУРЕТАНОВАЯ **ТЕПЛОИЗОЛЯЦИЯ** ВЫСОКОЙ ПЛОТНОСТИ
- СОВРЕМЕННЫЙ **ПРИТЯГИВАЮЩИЙ** ДИЗАЙН
- НЕРЖАВЕЮЩАЯ СТАЛЬ **POSCO**
- **ДОПОЛНИТЕЛЬНОЕ** ПРОСТРАНСТВО ДЛЯ ХРАНЕНИЯ
- **LED** ПОДСВЕТКА

ГАРАНТИЯ

2 ГОДА
НА КОМПРЕССОР
И ВСЕ КОМПЛЕКТУЮЩИЕ

МОДЕЛЬНЫЙ РЯД

TGC, TGL
Витрины под Гастроемкости

TIDG, TIDC
Витрины под Тубы



ПОД GN

- Нижний агрегат
- Округлый корпус
- Квадратный корпус
- Дополнительное место для хранения



ПОД ТУБЫ

- Нижний агрегат
- Округлый корпус
- Дополнительное место для хранения





TGC-10



TGL-10



СТАНДАРТ

- Статический охлаждение
- Испаритель с антикоррозионным покрытием
- Регулируемые ножки из нержавеющей стали
- Электронный контроллер

ОПЦИИ

- КОНДЕНСАТОР**
Самоочищающийся - Патент 
- 4" КОЛЕСА**
Со стопорами или без 
- ДРУГИЕ**
Согласуйте с менеджером свой вариант
- ПРОПАН**
В качестве хладагента

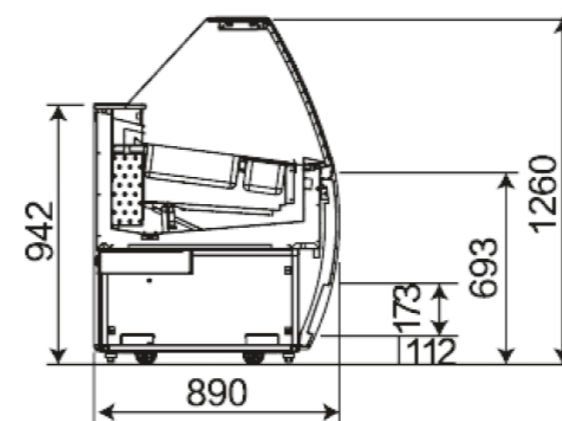
- Черная рамка
Бежевый корпус
- Стальная рамка
Стальной корпус
- Белая рамка
Белый корпус
- Свой

СПЕЦИФИКАЦИИ

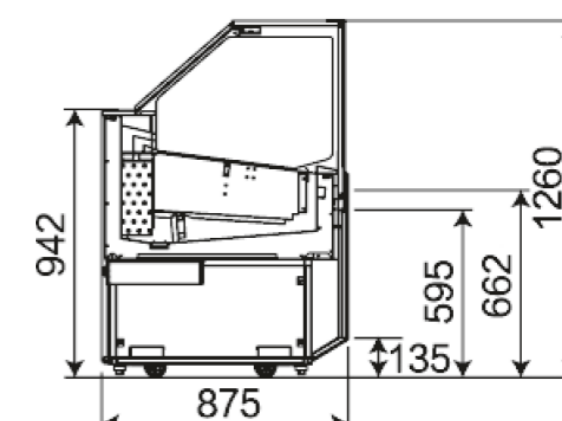
	TGC-10	TGC-12	TGL-10	TGL-12
Ш / Г / В, мм	1050*890*1260	1250*890*1260	1050*875*1260	1250*875*1260
Объем, л	172	261	311	427
Темп. режим, С°	-23° ~ -13°	-23° ~ -13°	-23° ~ -13°	-23° ~ -13°
GN, шт	9 GN1/2	12 GN1/2	9 GN1/2	12 GN1/2
Мощность, кВт	0,950	1,05	0,950	1,05
Вес, кг	220	260	220	260

ЧЕРТЕЖИ

ВИД СБОКУ



TGC



TGL



TIDC-26



TIDC-47



TIDC-70



TIDC-06



TIDC-91

СПЕЦИФИКАЦИИ

	TIDC-06	TIDC-08	TIDC-26	TIDC-47	TIDC-70	TIDC-91
Ш / Г / В, мм	2140*1160*1272	2410*1160*1272	660*665*1257	1192*665*1259	1726*665*1259	2258*665*1259
Объем, л	538	651	150	300	450	600
Темп. режим, С°	-23° ~ -13°	-23° ~ -13°	-23° ~ -13°	-23° ~ -13°	-23° ~ -13°	-23° ~ -13°
Туб, шт	3	5	2*2	4*2	6*2	8*2
Мощность, кВт	0,660	0,760	0,245	0,37	0,735	0,735
Вес, кг	190	220	78	135	190	250

СТАНДАРТ

- Статический охлаждение
- Испаритель с антикоррозионным покрытием
- Регулируемые ножки из нержавеющей стали
- Электронный контроллер

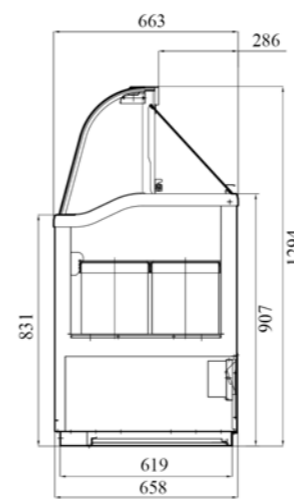
ОПЦИИ

- КОНДЕНСАТОР**
Самоочищающийся - Патент 
- 4" КОЛЕСА**
Со стопорами или без 
- ДРУГИЕ**
Согласуйте с менеджером свой вариант
- ПРОПАН**
В качестве хладагента

- Зеленый корпус
- Стальной корпус
- Белый корпус
- Свой

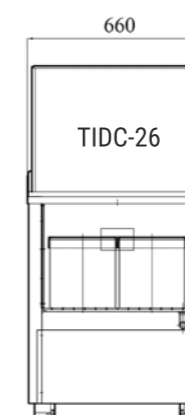
ЧЕРТЕЖИ

ВИД СБОКУ

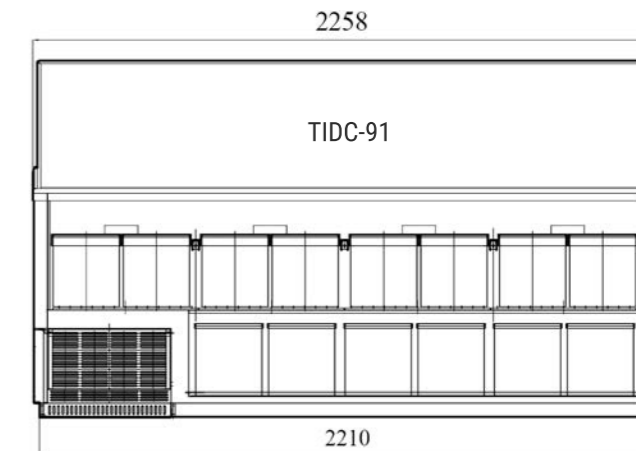


TIDC-26, 47, 70, 91

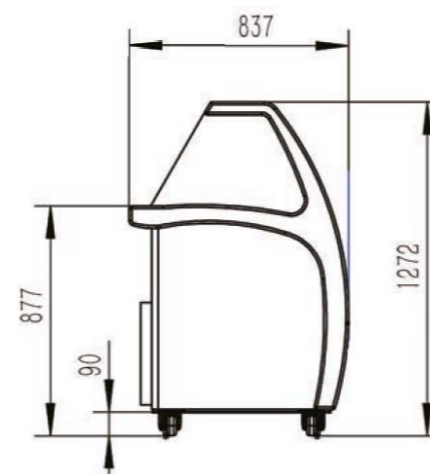
ВИД СПЕРЕДИ



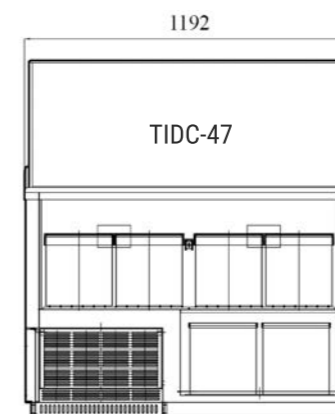
TIDC-26



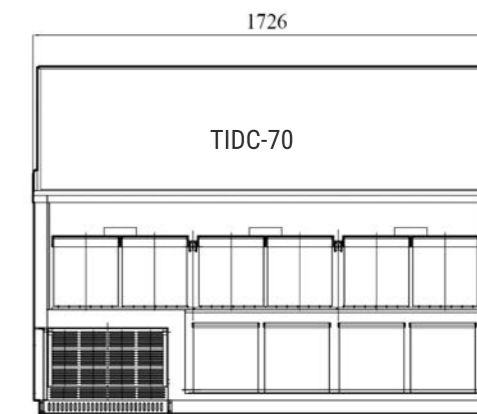
TIDC-91



TIDC-06, 08



TIDC-47



TIDC-70



ОТЛИЧИТЕЛЬНЫЕ ЧЕРТЫ

- **БОКОВОЕ** КРЕПЛЕНИЕ АГРЕГАТА С ВЫБОРОМ СТОРОНЫ
- СОВРЕМЕННЫЙ ДИЗАЙН С **LOW-E** СТЕКЛОМ
- ПРОДУМАННАЯ СИСТЕМА **ДРЕНЕЖА**
- **ТЕПЛОИЗОЛЯЦИОННАЯ** ПЛЁНКА - ПАТЕНТ
- **НЕРЖАВЕЮЩАЯ** СТАЛЬ **POSCO**
- ВНУТРЕННЕЕ **ОСВЕЩЕНИЕ** ПО ЗАПРОСУ

ГАРАНТИЯ

2 ГОДА
НА КОМПРЕССОР
И ВСЕ КОМПЛЕКТУЮЩИЕ

МОДЕЛЬНЫЙ РЯД

SAK -L
Модель SAKURA - агрегат СЛЕВА

SAK -R
Модель SAKURA - агрегат СПРАВА

SAS -L
Модель SHOGUN - агрегат СЛЕВА

SAS -R
Модель SHOGUN - агрегат СПРАВА



SAKURA
- Левый агрегат
- Правый агрегат
- Округлый корпус



SHOGUN
- Левый агрегат
- Правый агрегат
- Квадратный корпус





SAK-70-L



SAK-60-R

	SAK-50-L SAK-50-R	SAK-60-L SAK-60-R	SAK-70-L SAK-70-R
Ш / Г / В, мм	1226*360*292	1518*360*292	1810*360*292
Объем, л	37	49	60
Темп. режим, С°	0° ~ +4°	0° ~ +4°	0° ~ +4°
Дверей, шт	3	4	4
Подносов, шт	3	4	5
Мощность, кВт	0,125	0,125	0,125
Вес, кг	34	39	44

SAK

- Серия Sakura
- Механическое управление
- Глубина 360 мм
- Высота 292 мм



SAS-60-L



SAS-50-R

	SAS-50-L SAS-50-R	SAS-60-L SAS-60-R	SAS-70-L SAS-70-R
Ш / Г / В, мм	904*386*344	1209*386*344	1334*386*344
Объем, л	42	54	65
Темп. режим, С°	0° ~ +4°	0° ~ +4°	0° ~ +4°
Дверей, шт	3	4	4
Подносов, шт	3	4	5
Мощность, кВт	0,125	0,125	0,125
Вес, кг	35	40	45

SAS

- Серия Sakura
- Механическое управление
- Глубина 360 мм
- Высота 292 мм

СТАНДАРТ

- Статическое охлаждение
- Испаритель с антикоррозионным покрытием
- Магнитные дверные уплотнители
- Аналоговый контроллер

ОПЦИИ

ЛЕВЫЙ АГРЕГАТ
SAK-L, SAS-L



ПРАВЫЙ АГРЕГАТ
SAK-R, SAS-R

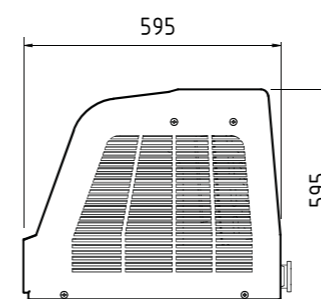


LED ОСВЕЩЕНИЕ
Внутренняя подсветка

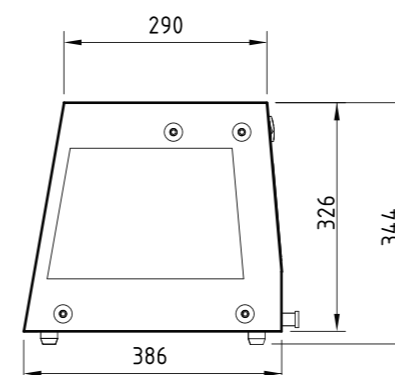
ДРУГИЕ
Согласуйте с менеджером свой вариант

ЧЕРТЕЖИ

ВИД СБОКУ

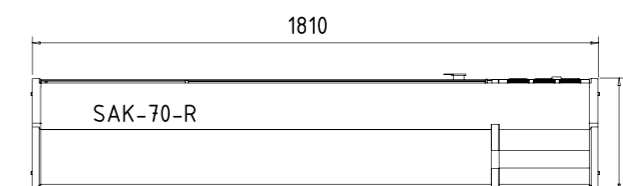
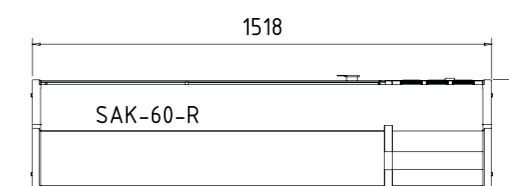
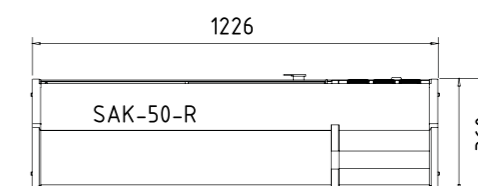


SAKURA

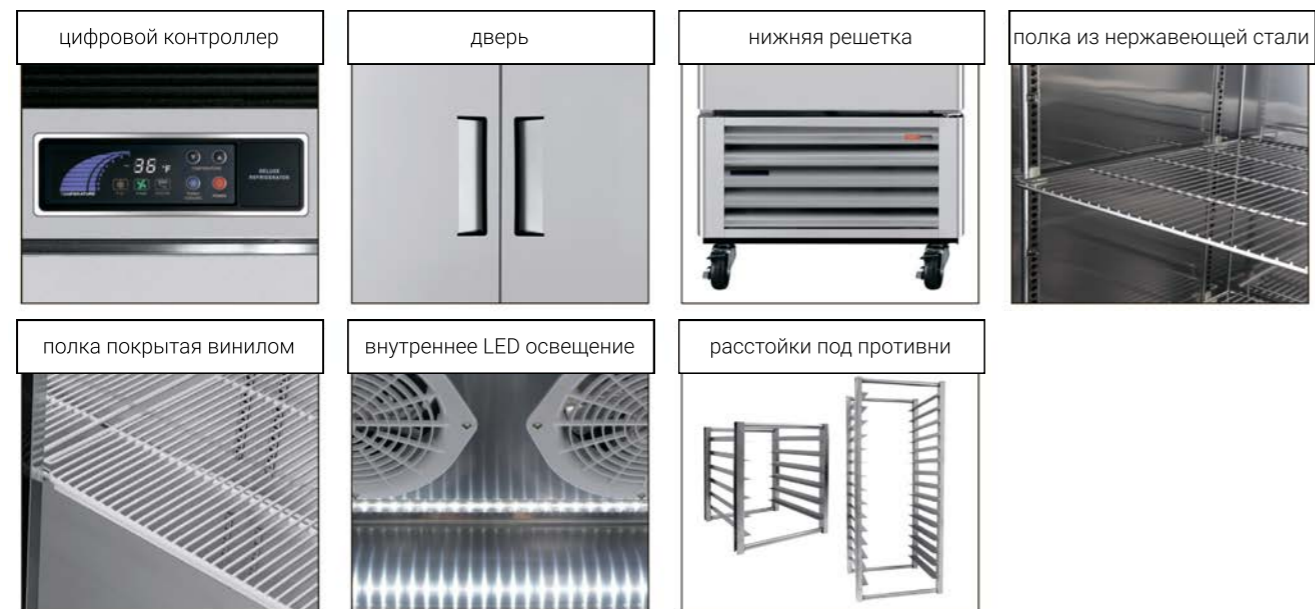


SHOGUN

ВИД СВЕРХУ



ШКАФЫ



ШКАФЫ СО СТЕКЛОМ



СТОЛЫ



ПРЕП-СТОЛЫ



БАРНОЕ ОБОРУДОВАНИЕ



ВИТРИНЫ ДЛЯ МОРОЖЕНОГО



ВИТРИНЫ



ОБРАТИТЕ ВНИМАНИЕ

Фактический вес заказанного груза может отличаться в зависимости от дополнительных упаковочных материалов для защиты продукта.

Отдельные элементы дизайна и некоторые технические характеристики могут быть изменены без предварительного уведомления.

По согласованию с менеджером возможно изготовление нестандартных моделей и их частей.

В габариты глубины, указанные в каталоге, может быть не включен размер 26 или 50 мм - отсек для сбора и испарения конденсата

