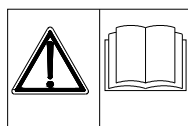




## ИНСТРУКЦИЯ ПО ЭКСПЛУАТАЦИИ И ТЕХНИЧЕСКОМУ ОБСЛУЖИВАНИЮ ТЕСТОМЕСИЛЬНЫХ МАШИН SILVER



Эта инструкция содержит информацию о транспортировке, эксплуатации и техническом обслуживании машин. С ней надо сверяться перед каждой операцией. Инструкцию необходимо прочитать как техникам, так и руководящему персоналу, и строго следовать ее положениям. Эта инструкция является неотъемлемой частью машины и должна находиться в надлежащем месте для консультаций в течение всего срока службы машины.

### СОДЕРЖАНИЕ

ИНСТРУКЦИИ ПО БЕЗОПАСНОСТИ.....	2
РИСКИ.....	3
ВОЗМОЖНЫЕ РИСКИ, ЗАПРЕТЫ, ОБЯЗАТЕЛЬНЫЕ ДЕЙСТВИЯ: таблица.....	3
ИСПОЛЬЗУЕМЫЕ СИМВОЛЫ И КВАЛИФИКАЦИЯ ПЕРСОНАЛА.....	4
ОПИСАНИЕ И ФУНКЦИИ МАШИНЫ.....	4
УСЛОВИЯ ДЛЯ РАБОТЫ .....	5
МАРКИРОВКА, РАСПОЛОЖЕНИЕ ОПЕРАТОРА И ОПАСНЫЕ ЗОНЫ.....	5
ТЕХНИЧЕСКИЕ ДАННЫЕ, УПАКОВКА, ГАБАРИТЫ И ВЕС .....	6
ТРАНСПОРТИРОВКА И ПЕРЕМЕЩЕНИЕ.....	7
ХРАНЕНИЕ.....	8
МОНТАЖ.....	8
КОНСЕРВАЦИЯ МАШИНЫ.....	8
УСЛОВИЯ ГАРАНТИИ.....	9
ЭКСПЛУАТАЦИЯ МАШИНЫ С ОДНИМ ДВИГАТЕЛЕМ.....	10
ЭКСПЛУАТАЦИЯ МАШИНЫ С ДВУМЯ ДВИГАТЕЛЯМИ.....	11
ЧИСТКА И ТЕХОБСЛУЖИВАНИЕ.....	13
СИСТЕМА БЕЗОПАСНОСТИ И КОНТРОЛЬ ЭЛЕКТРОБЛОКА.....	13
ОБЫЧНОЕ ТЕХОБСЛУЖИВАНИЕ .....	14
ДОПОЛНИТЕЛЬНОЕ ТЕХОБСЛУЖИВАНИЕ.....	14
ПЕРИОДИЧЕСКОЕ ТЕХОБСЛУЖИВАНИЕ .....	16
ЗАПАСНЫЕ ЧАСТИ .....	16
ГЛАВНЫЕ КОМПОНЕНТЫ.....	16
РАЗБОРКА И УТИЛИЗАЦИЯ.....	16
ПЕРЕЧЕНЬ ЗАПЧАСТЕЙ .....	17-18
ТЕХНИЧЕСКИЕ ПРОБЛЕМЫ И СПОСОБЫ ИХ УСТРАНЕНИЯ.....	19
ЭЛЕКТРИЧЕСКАЯ СХЕМА .....	20

## **ИНСТРУКЦИИ ПО БЕЗОПАСНОСТИ**

Безопасная и систематическая работа машины является предметом правильного использования положений, приведенных ниже.

### Требования по безопасности

- Персонал должен быть в хорошем физическом и умственном состоянии и должным образом проинструктирован об использовании тестомесильной машины, прочитав настоящую инструкцию.
- Человек, ответственный за безопасность компании, за служебное помещение или подразделение, при подборе оператора для работы на машине (рабочего, подходящего для выполнения задач в соответствии с существующими положениями) должен оценить культурный уровень, физическое состояние и психологические аспекты (ментальную устойчивость, чувство ответственности и т.д.) Дополнительно, в соответствии с отношением и способностями подобранного человека, он должен пройти обучение, прочитав данную публикацию, чтобы пополнить знания о работе на машине и правилах поведения.
- Место, где располагается машина, должно быть хорошо освещенным, свободным и чистым.
- Персонал, отвечающий за работу машины, ее чистку и техническое обслуживание, должен носить предписанные личные средства защиты.
- Нельзя носить свободно развевающуюся одежду, такую как галстуки, разорванная одежда, расстегнутые жакеты и т.д., чтобы избежать случаев защемления одежды в машине.
- Необходимо выключать главную вилку электроподсоединения во время операций по очистке и техническому обслуживанию машины с целью соблюдения правил по безопасности.
- Нельзя оставлять машину без надзора во время работы. Следует замечать любой странный звук или движение и не находиться рядом с вращающимися частями. Никогда не открывать защитную решетку до полной остановки рабочих органов.
- По окончании работы необходимо убедиться в полной выгрузке машины, выключить главный выключатель, поставить машину в безопасное место и почистить ее с применением нейтрального моющего средства.

### Средства безопасности

Машина оснащена средствами защиты работы машины и оператора. Они не должны быть убраны или модифицированы, а условия работы должны периодически проверяться.

- Главный выключатель: он прерывает подачу электричества на машину с целью безопасности во время технического обслуживания.
- Термовыключатель: он прерывает подачу электричества в случае перегрева электромотора.
- Закрепленные защитные устройства: все решетки и защитные устройства, закрепленные с помощью винтов или механических блоков, могут быть сняты только квалифицированным персоналом во время технического обслуживания в соответствии с предписанными процедурами. Как только работа закончена, они должны быть незамедлительно поставлены на место.
- Съёмные защитные устройства: перемещение защитной решетки включает микро-выключатель, который останавливает работу тестомесильной машины, если решетка остается открытой. Подъем решетки во время работы машины обязательно прерывает цикл, как во время аварийной остановки. Чтобы опять включить машину, необходимо нажать кнопку запуска.

### Нормы безопасности машины

- EN 292 Безопасность машины
- EN 294 Самые короткие расстояния для предотвращения несчастных случаев
- CEI 17-13. Узлы, оснащенные защитными устройствами, и действия, направленные на снижение травматизма
- Директивы Европейского Сообщества: 89/392/CEE, 89/336/CEE, 91/368/CEE, 93/44 CEE, 93/68 CEE.

## РИСКИ



Опасность зажима: при повреждении защитной решетки или снятии крышки во время сервисного обслуживания возможен доступ к движущимся частям машины.



Опасная зона, где может произойти сильное физическое увечье. Не вставляйте верхние/нижние конечности или другие предметы без приведения машины в безопасное положение.

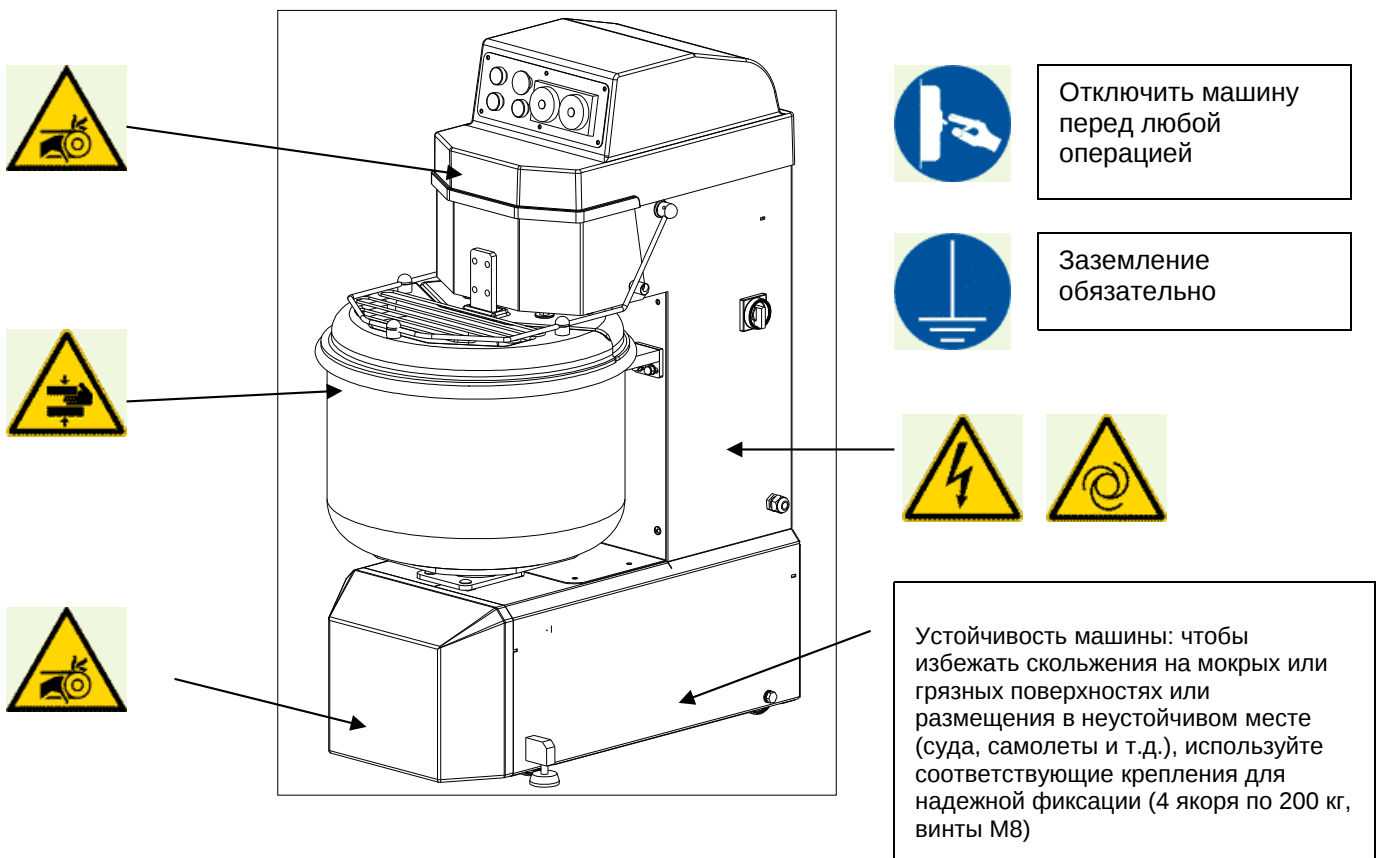


Опасность электрошока: не включайте машину без соответствующего заземления. Убедитесь, что она установлена в соответствии с нормами и действующим законодательством страны установки машины.



Автоматический цикл: после запуска машина начинает работать по автоматическому рабочему циклу. Убедитесь в том, что во время работы конечностями или другими предметами не нарушены барьеры безопасности.

## ВОЗМОЖНЫЕ РИСКИ, ЗАПРЕТЫ, ОБЯЗАТЕЛЬНЫЕ ДЕЙСТВИЯ: таблица





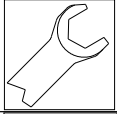

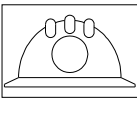

### ВНИМАНИЕ!

- Когда машина работает, носите соответствующие средства защиты.
- Хорошо очищайте машину после каждого использования.
- Не снимайте устройства безопасности и защитные крышки.
- Не просовывайте никакие предметы через защитную решетку. Перед каждым действием подождите, чтобы машина полностью остановилась.

## ИСПОЛЬЗУЕМЫЕ СИМВОЛЫ И КВАЛИФИКАЦИЯ ПЕРСОНАЛА

Ниже указана квалификация персонала, необходимая для работы на машине.

Приведенные символы показывают соответствующую компетенцию, необходимую для описываемых операций. Символы не указаны в случаях, когда предписание предназначено для всех.

Символ	Описание	Характеристики
	ОПЕРАТОР	Человек, разбирающийся в функциях машины, ее принадлежностях, схемах и устройствах для безопасной работы. Он должен знать рабочий процесс и соответствующие показатели по максимально разрешенному количеству используемых ингредиентов. Он должен хорошо знать инструкцию по эксплуатации и техническому обслуживанию машины.
	ЭЛЕКТРИК	Здоровый человек, имеющий квалификацию электрика, прочитавший и понявший инструкцию по эксплуатации и техническому обслуживанию машины.
	МЕХАНИК	Здоровый человек, имеющий квалификацию механика, прочитавший и понявший инструкцию по эксплуатации и техническому обслуживанию машины.
	ЧЕЛОВЕК, ОТВЕЧАЮЩИЙ ЗА ОПЕРАЦИИ ПО ПЕРЕМЕЩЕНИЮ ГРУЗОВ	Здоровый человек, имеющий квалификацию грузчика, прочитавший и понявший инструкцию по эксплуатации и техническому обслуживанию машины.
	ПОМОЩЬ Тел. +39 030.265.04.88 Факс +39 030.265.10.82	<ul style="list-style-type: none"> <li>▪ <b>Запросы о современных действующих инструкциях</b></li> <li>▪ Помощь, предоставляемая по телефону, по работе, установке или поломке машины</li> <li>▪ Запрос на запчасти, ремонт, обслуживание, вызовы</li> <li>▪ Обучение</li> </ul>
	ВНИМАНИЕ!	Этот вид сигнала требует срочного внимания к указанным операциям. Отсутствие внимания может привести к поломке машины или несчастному случаю.

## ОПИСАНИЕ И ФУНКЦИИ МАШИНЫ

Тестомесильные машины SILVER сконструированы для замеса теста с использованием муки и воды, как основы. Вращающийся спиральный рабочий орган перемешивает, соединяет, улучшает, обогащает кислородом смесь, находящуюся во вращающейся деже, и, благодаря энергичному механическому воздействию, смесь готовится быстро и эффективно. Сконструированная для приготовления хлебного теста, машина пригодна для приготовления дрожжевого теста и в целом всех хлебобулочных изделий с использованием следующих ингредиентов: всех видов муки, воды, дрожжей, жира/масла, сахара, приправ и красящих веществ, разрешенных законом, соли, отваров и других компонентов для производства хлебобулочных изделий или сдобы.

Использование машины для других целей означает, что квалифицированный персонал должен модифицировать машину, а также настоящую инструкцию.

Мощный двигатель и система трансмиссии вместе со стальной конструкцией определяют ее долговечность и надежность для промышленного использования. Средства защиты и электронное оборудование, соответствующие европейским стандартам, дополняют прекрасную конструкцию этих машин.

Машина, загруженная ингредиентами (обычно водой, мукой и добавками в соответствии с предусмотренным количеством, указанным ниже), включается с помощью пускового устройства и выполняет цикл по инструкции или времени в течение нескольких минут, когда вращающиеся спиральный рабочий орган и дежа смешивают ингредиенты. Чтобы вынуть смесь, необходимо выключить главный выключатель машины. После этого можно поднять решетку и извлечь смесь из дежи двумя руками. Можно использовать лопатку из пластмассы, алюминия или дерева.

## УСЛОВИЯ ДЛЯ РАБОТЫ

Условия вокруг машины: машину необходимо установить в светлое, хорошо проветриваемое помещение на твердую, ровную поверхность. Температура может быть от 5 до 40°C с влажностью воздуха не выше 90%.

Освещение: освещение на рабочем месте оператора должно быть пригодным для работы в целом и соответствовать общему освещению в соответствии со стандартами и правилами. В любом случае оно должно быть достаточным для чтения предписаний, командных сигналов, но не быть слишком ярким, чтобы тревожить оператора.

- Вибрация: при правильном использовании машины вибрация не создает опасных ситуаций.
- Создаваемый шум: 70 dbA при нормальной работе.
- Электромагнитная обстановка: описываемая машина была создана для правильной работы в электромагнитной обстановке промышленного типа.




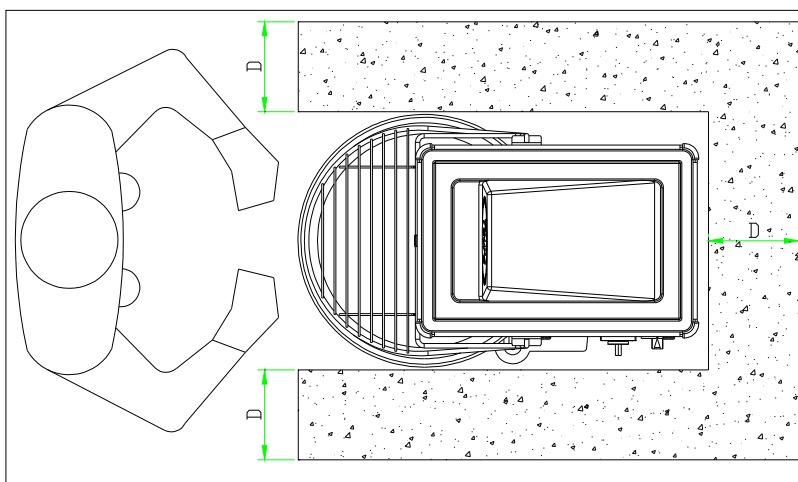
Взрывоопасная обстановка: атмосфера, чувствительная к взрывам, благодаря местным и/или рабочим условиям, считается потенциально взрывоопасной. Эта машина не была создана для работы в потенциально взрывоопасной обстановке.

## МАРКИРОВКА, РАСПОЛОЖЕНИЕ ОПЕРАТОРА И ОПАСНЫЕ ЗОНЫ

На задней стороне машины прикреплен шильдик, аналогичный указанному ниже. Он содержит информацию о производителе, модели машины, заводском номере, электрической мощности, частоте, потребляемой мощности, количестве фаз и годе производства.

На рисунке ниже показан шильдик, место положения оператора по отношению к машине и опасная зона AS, которая должна быть свободна от людей на расстоянии  $D = 400$  мм.

Mod.	<input type="text"/>	N.	<input type="text"/>
Hz	<input type="text"/>	Kw	<input type="text"/>
Volt	<input type="text"/>		
CE	<input type="text"/>		
Manufactured in ITALY			
			
BAKERY-PASTRY-PIZZA EQUIPMENT			
Via Artigianato 85 - 25030 Torbole Casaglia (BRESCIA) ITALY -			
Tel. +39 030 265 04 79 Fax +39 030 265 01 43			





## ТЕХНИЧЕСКИЕ ДАННЫЕ, УПАКОВКА, ГАБАРИТЫ И ВЕС

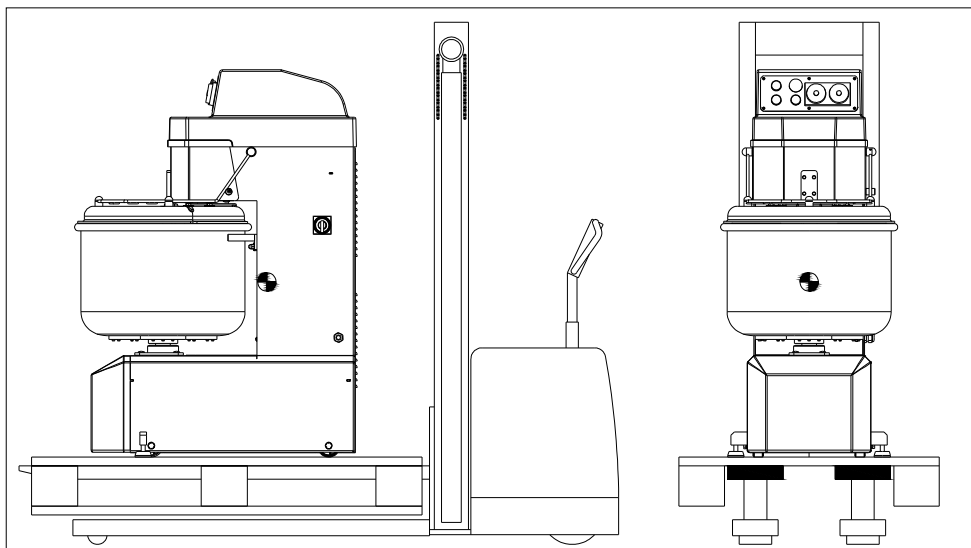
Существует четыре вида упаковки: машина на паллете, обернутая целлофаном, машина на паллете в картонной коробке, машина на паллете в обрешетке и машина на паллете в ящике.

Модель	A mm	B mm	C mm	D mm	E mm	Вес кг	Дежа литры	Мощность [Kw]
Silver 50	875	1185	545			200	55	1.5-2
Silver 60	925		595					
Silver 80	1120	1200	700			330	130	2.0-3.7
Silver 120	1265	1460	780			488	188	2.6-4.8
Silver 160	1430	1600	883			675	275	3.7-7.8
Silver 200	1500	1600	944			710	305	5.9-10.3

IMBALLO

Упаковка	Целлофан + паллета		Картон + паллета		Деревян обрешетка и ящик	
	АхВхН см	Вес кг	АхВхН см	Вес кг	АхВхН см	Вес кг
Silver 50/60	1000x650x1350	215	1000x650x1400	225	1000x650x1500	230 240
Silver 80			1280x810x1460	362	1400x900x1770	469 563
Silver 120			1380x880x1680	548	1400x900x1770	626 720
Silver 160			1620x1070x1760	765	1650x1100x1870	821 1005
Silver 200			1620x1070x1760	821	1650x1100x1870	877 1061

## ТРАНСПОРТИРОВКА И ПЕРЕМЕЩЕНИЕ



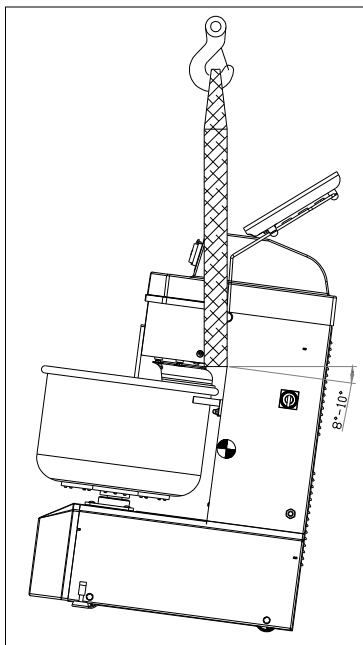
### Правила для подъема машины на паллете

Используйте автокар или подъемное устройство вилочного типа.

- Убедитесь, что подъемное устройство подходит для подъема такого груза.
- Разведите подъемные вилы как можно шире и убедитесь, что они плотно прилегают к паллете, а захват центрирован.

- Убедитесь, что территория свободна от людей и животных.
- Во время перестановки держите груз как можно ниже к полу.
- Носите личные средства безопасности.

#### Правила для подъема машины без паллеты

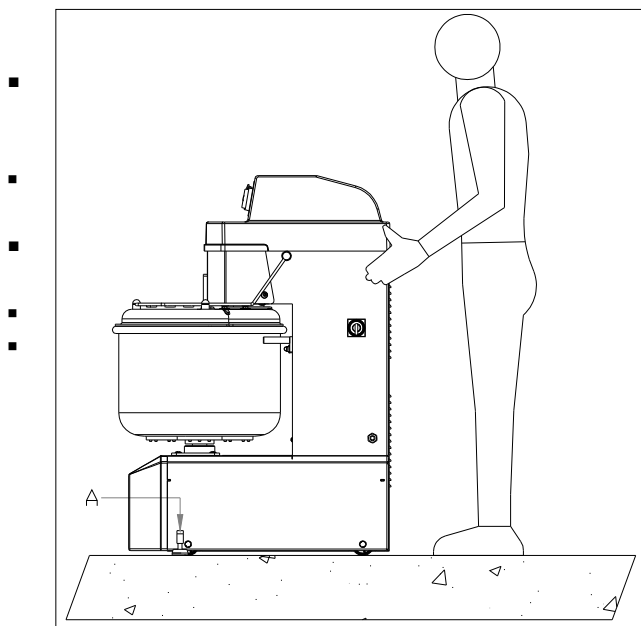


Благодаря ее неустойчивости, машину необходимо переставлять с помощью соответствующей крепкой ленты, которую просовывают под головку, как показано на рисунке.

Перед тем, как поднять машину, необходимо привести решетку в вертикальное положение, чтобы избежать зацепления с подъемной лентой.

- Убедитесь, что подъемное оборудование подходит для подъема такого груза.
- Работать надо на свободной площадке; во время транспортировки держите груз как можно ниже к полу.
- Убедитесь в наличии личных средств безопасности.
- При подъеме машина слегка наклоняется на 8-10 градусов.

#### Правила транспортировки машины на колесах



Работать надо на свободной площадке, на прочном, гладком и ровном полу (цемент, плиты и пр с допустимой нагрузкой более 20 кг/см<sup>2</sup>), Убедитесь в наличии личных средств безопасности.

Открутите полностью крепление «А», и машина будет опираться всем весом на колеса.

Толкните машину, как показано на рисунке.

Когда Вы достигли желаемого места, то закрутите два крепления «А» до положения, когда передние колеса поднимутся от земли.



**ВНИМАНИЕ!**

Не оставляйте машину стоящей только на колесах. Закрутите два крепления «А» до положения, когда колеса полностью подняты.

## ХРАНЕНИЕ

### Хранение упакованной машины:

Машину необходимо хранить в закрытом помещении на ровной, твердой поверхности, свободной от пыли и грязи, вдали от атмосферного воздействия и в гигиенически безопасном месте. Температура должна быть от –20 до +50°С, влажность – не более, чем 90%.

### Хранение распакованной машины:

Если машина уже распакована, то ее надо поднять с пола на паллету или другое приспособление и накрыть для защиты от влаги, пыли и грязи. При обертывании целлофаном или другим пластиком избегайте герметичного закрытия во избежание появления коррозии из-за конденсата.



**ВНИМАНИЕ! Хранение на улице запрещено!!!**

## МОНТАЖ



Машина должна стоять в вертикальном положении на ровной, прочной, твердой поверхности, соответствующей весу груза (сопротивление пола более 20 кг/см<sup>2</sup>). Во избежание опасности опрокидывания, необходимо заякорить машину к полу с помощью четырех штырей или болтов с суммарным сопротивлением движению более 400 кг (M8).



Подсоединение к электросети



Подсоединение к электросети должно быть произведено электриком в соответствии с нормами и правилами страны установки. Убедитесь, что напряжение и частота соответствуют показателям на шильдике машины. Машина снимается с гарантии из-за неправильного подсоединения к электросети.

## КОНСЕРВАЦИЯ МАШИНЫ

Консервация машины проводится перед длительным периодом нахождения ее в нерабочем состоянии:

Отсоедините от электросети.

Аккуратно очистите машину.

Заверните в первоначальную упаковку, если возможно.

## УСЛОВИЯ ГАРАНТИИ

Срок действия: гарантия начинается в день отгрузки и длится двенадцать месяцев, если:

- Машина не была повреждена во время транспортировки, была смонтирована, запущена в эксплуатацию и проходила техническое обслуживание в соответствии с предписаниями настоящей инструкции.
- Посторонние детали не были использованы, вставлены, добавлены в машину.
- Она не была переделана или подвергнута ремонту покупателем или третьей стороной, без предварительного согласия.

Следующие условия подтверждают неправильное использование машины:

- Загрузка сверх разрешенной нормы или использование несоответствующих ингредиентов.
- Процедура очистки несоответствующими инструментами или предметами, которые могут поцарапать дежу, повредить машину или окраску.
- Использование машины в несоответствующей обстановке.

### Гарантия

Поставщик должен быть незамедлительно извещен о случае дефекта машины. Проводится быстрый анализ проблемы и вместе с покупателем подбирается способ ее решения.

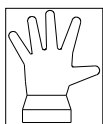
После согласования оператор должен предоставить необходимое время и возможность поставщику для внесения изменений, усовершенствований, ремонта или гарантийной замены, которые поставщик считает необходимыми по своему усмотрению; в противном случае поставщик не несет ответственности за дефект.

### Износ деталей



Некоторые детали сконструированы таким образом, что могут служить значительно дольше по сравнению с обычным сроком использования машины или сроком службы по гарантии. Поломка или неправильная работа этих деталей зависит от использования, хотя они расцениваются как изношенные детали, но не являются предметом гарантии, если нет очевидных дефектов частей или самой машины.

Таковыми деталями являются: приводные ремни, двигатели, подшипники и дежи.



## ЭКСПЛУАТАЦИЯ МАШИНЫ С ОДНИМ ДВИГАТЕЛЕМ

### Как запустить машину вручную

- Подсоединить машину к электросети.
- Поставить переключатель в положение 1.
- Опустить решетку на деже.
- Нажать кнопку SELECT, чтобы выбрать скорость (улитка обозначает медленную скорость, а заяц – быструю скорость). Светящийся экран индикатора покажет, что оператор сделал выбор,
- Нажимая на кнопки «+» или «-», можно выбрать необходимый показатель времени. На этом этапе экран с выбранной скоростью продолжает гореть, а показатель времени мигает.
- После выбора времени для работы на первой скорости нажмите кнопку SELECT, чтобы загорелся экран для выбора показателя быстрой скорости вращения. Выберите желаемое время, проделав вышеуказанную операцию.
- После выставления желаемого времени нажмите кнопку SELECT. Экраны с показателями скорости погаснут, а сами показатели времени перестанут мигать и останутся видны.

### Как запустить машину автоматически



**ВНИМАНИЕ:** при запуске машины решетка должна быть опущена. В противном случае система защиты не позволит включить машину.



Проверить правильное направление вращения дежи (по часовой стрелке). Если направление вращения неправильное, то необходимо вызвать квалифицированного электрика.

- При нажатии кнопки START машина запустится и сначала начнет работать на медленной скорости в соответствии с установленным временем, а затем начнет цикл на быстрым вращением.
- Во время рабочего цикла показатели времени будут вести обратный отсчет, и будут видны показатели оставшегося времени.
- Если поднять решетку, то машина временно остановится, и остановятся таймеры. С нажатием кнопки START цикл продолжится с момента, когда произошла остановка, и до конца ранее установленного показателя времени.
- Если нажать кнопку STOP, то машина остановится, а показатели таймеров обнулится и вернут процесс к началу цикла.



### ЭКСПЛУАТАЦИЯ МАШИНЫ С ДВУМЯ ДВИГАТЕЛЯМИ

Машиной управляют с помощью пульта управления, показанного ниже, и главного выключателя, расположенного с правой стороны.

#### Как запустить машину вручную

- Подсоедините машину к электросети.
- Поставьте переключатель под кнопкой START в положение, обозначенное символом «рука» (вручную).
- Опустите решетку на дежу.
- Поставьте таймер медленной скорости вращения (обозначенный улиткой) на показатель желаемого времени, и он визуализируется на нижнем дисплее. После нажатия кнопки главного таймера машины, машина начинает работать и останавливается в установленном время. После еще одного нажатия центральной кнопки начинается другой цикл.
- С помощью регулятора под кнопкой STOP (аварийная ручка в форме шляпки гриба) дежа может вращаться в противоположном направлении. Это полезно для более быстрого замеса теста в начальной фазе тестоприготовления (1-2 минуты после начала).
- Поставьте таймер быстрой скорости вращения (обозначенный зайцем) на показатель желаемого времени, и он визуализируется на нижнем дисплее. После нажатия кнопки главного таймера машины, машина начинает работать и останавливается в установленном время. После еще одного нажатия центральной кнопки начинается другой цикл. На этой скорости регулятор обратного вращения дежи не работает.

#### Как запустить машину автоматически

- Выставьте показатели желаемого времени на обоих таймерах. Соответствующий дисплей покажет точное время работы.
- После нажатия кнопки START машина начинает работать и сначала вращается медленно до завершения выставленного показателя времени, а затем следует цикл быстрого вращения.
- Во время цикла медленного вращения можно воспользоваться операцией вращения дежи в обратную сторону с помощью регулятора, расположенного под аварийной кнопкой, что полезно для более быстрого замеса теста в первой фазе (1-2 минуты после начала).
- Если поднять решетку, то машина временно остановится, и остановятся таймеры. Если решетку опустить и нажать кнопку START, то цикл продолжится с момента остановки и до окончания раннее установленного показателя времени.
- Если нажать кнопку STOP (аварийная кнопка в форме шляпки гриба), то машина остановится, а показатели таймеров обнулятся и вернут процесс к началу цикла.



**ВНИМАНИЕ:** во время работы машины решетка должна быть опущена. В противном случае система защиты не позволит включить машину.



Проверьте правильное направление вращения дежи (по часовой стрелке). Если с проконсультироваться

Кнопка STOP (аварийная кнопка в форме шляпки гриба)

направление вращения дежи (по оно неправильное, то необходимо квалифицированным электриком.

Кнопка START

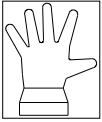
Регулятор работы вручную/автоматически

Регулятор вращения в противоположную сторону

Таймер медленного вращения

Таймер быстрого вращения





## ЭКСПЛУАТАЦИЯ МАШИНЫ

Теперь машина готова к замесу теста. Соблюдайте несколько простых правил:

- Наливайте в дежу правильное количество воды.
- Добавляйте правильное количество муки, чтобы смесь постепенно достигала правильной консистенции. Кроме того, если доливать воду в муку, то на дне образуются комки муки, и такое тесто нужно месить значительно дольше с риском для его качества.
- Добавлять ингредиенты по выбору: соль, дрожжи, растительное масло и т.д.

Порядок загрузки тестомесильной машины устанавливает пользователь. Несмотря на всю информацию об использовании машины, много проблем возникает именно из-за неправильной ее эксплуатации. Оптимальное использование машины достигается не путем увеличения количества теста, которое ограничено объемом дежи, а низким процентным содержанием воды.

Следующая таблица показывает соотношение:

Модель	Тесто кг	Мука кг	ВОДА %	ВОДА В ЛИТРАХ
Silver 50	45	19-20	55 / 60 %	25-26
Silver 60	55	23-25		28-30
Silver 80	80	50		
Silver 120	120	75		
Silver 160	160	100		
Silver 200	200	125		

Использование муки с высоким показателем клейковины делает тесто очень эластичным. Это тесто требует большой мощности для замеса. В этом случае, также как и в случае, когда замешивают тесто с низким содержанием воды, учитывая вышеприведенную таблицу, необходимо снизить массу теста, замешиваемого в машине.

**ВНИМАНИЕ!** Эти спиральные тестомесильные машины пригодны для замеса теста с влажностью более 40%.

## ЧИСТКА И ТЕХНИЧЕСКОЕ ОБСЛУЖИВАНИЕ



### СИСТЕМА БЕЗОПАСНОСТИ И КОНТРОЛЬ ЭЛЕКТРОБЛОКА

Встроенные системы безопасности и электроблок необходимо периодически проверять квалифицированному электрику.

Интервалы	Инспекционные методы
d= ежедневно w = еженедельно m = ежемесячно a = ежегодно	O = осмотр: необходима обычная визуальная проверка (напр: аварийная лампа) F = функция: необходима физическая проверка (напр: нажать аварийную кнопку для остановки машины) M = меры: необходим контроль с соответствующими инструментами (напр: проверить заземления).

#### Главный выключатель

Цель: защита линии подачи электричества.

Функция: этот прибор отделяет машину от сети; он находится справа под дифференцированной защитной панелью.

Контроль	
Интервал	Метод
a	F

#### Микро-выключатель остановки цикла и защитной решетки

Цель: остановить машину временно. Функция: при поднятии защитной решетки двигатель перестает работать, и машина временно останавливается. Чтобы опять запустить машину, надо опустить решетку и нажать кнопку START.

Контроль	
Интервал	Метод
a	F

#### (Аварийная) остановки цикла

Цель: остановить машину немедленно и безусловно. Функция: при нажатии кнопки STOP подача электропитания на машину прерывается, и машина полностью останавливается. Чтобы опять запустить машину, оператор должен отпустить аварийную кнопку и начать цикл сначала, нажав кнопку START.

Контроль	
Интервал	Метод
m	F

#### Проверки работы электроблока

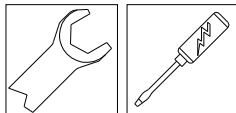
Необходимо периодически проверять автоматическую работу машины и ее заземление: как работает машина, функционируют защита и терминальные контакты, сохранность кабелей, сигнальных ламп и заземления.

Контроль	
Интервал	Метод
a	F, M

## ТЕХНИЧЕСКОЕ ОБСЛУЖИВАНИЕ



**НЕ ПРОВОДИТЕ НИКАКОГО ТЕХНИЧЕСКОГО ОБСЛУЖИВАНИЯ ИЛИ ЧИСТКИ ПРИ ВКЛЮЧЕННОМ ЭЛЕКТРОПИТАНИИ**



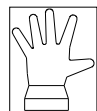
Нет необходимости в проведении какой-либо определенной технической операции. Все подшипники и передаточные механизмы смазаны на весь срок службы машины. Содержите машину в чистоте, чтобы избежать попадания муки на подвижные детали, что может послужить причиной скрипа и преждевременного износа.



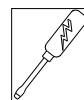
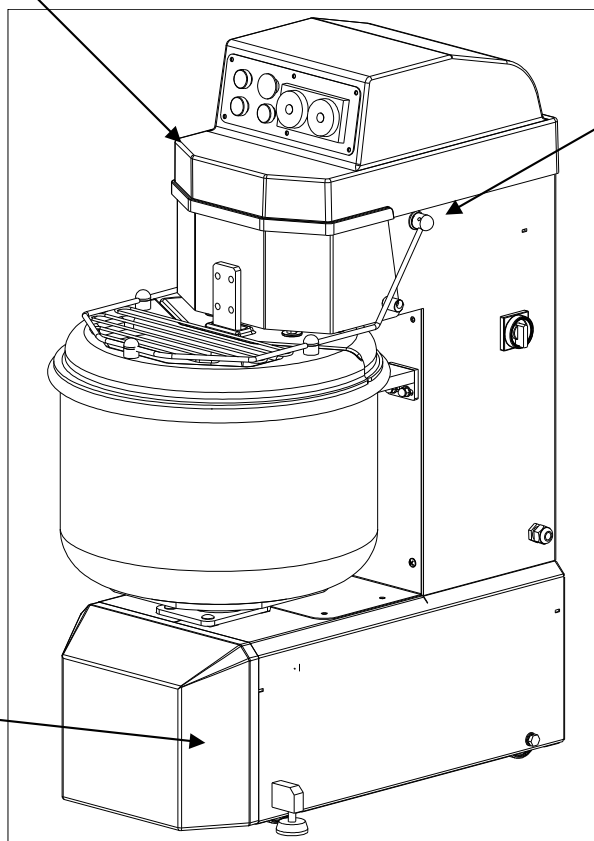
Чтобы натянуть приводной ремень надо снять верхнюю крышку, открутить болты двигателя и натянуть ремень с усилием. Закрутить болты, поставить крышку на место и проверить работу машины.



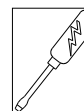
Чтобы натянуть нижнюю цепь, необх снять нижнюю крышку (перевернув машину верх дном) и проверить натяжное устройство цепи. Поставить на место крышку и проверить работу машины.



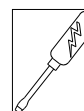
**Чистка:** чистку нельзя проводить струей воды, т.к. машина не имеет спец защитных приспособлений. Чистить надо влажной тряпкой с нейтральным моющим средством.



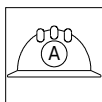
Неисправность выключателя решетки: снимите верхнюю защитную крышку, проверьте выключатель, снова закройте крышку и проверьте работу



Работы с электричеством должны проводиться квалифицированным электриком в соответствии с электросхемой в конце инструкции



В случае повреждения электрокабеля заменить его на кабель H07RN1F (3x1,5 мм<sup>2</sup>)



## ДОПОЛНИТЕЛЬНОЕ ОБСЛУЖИВАНИЕ

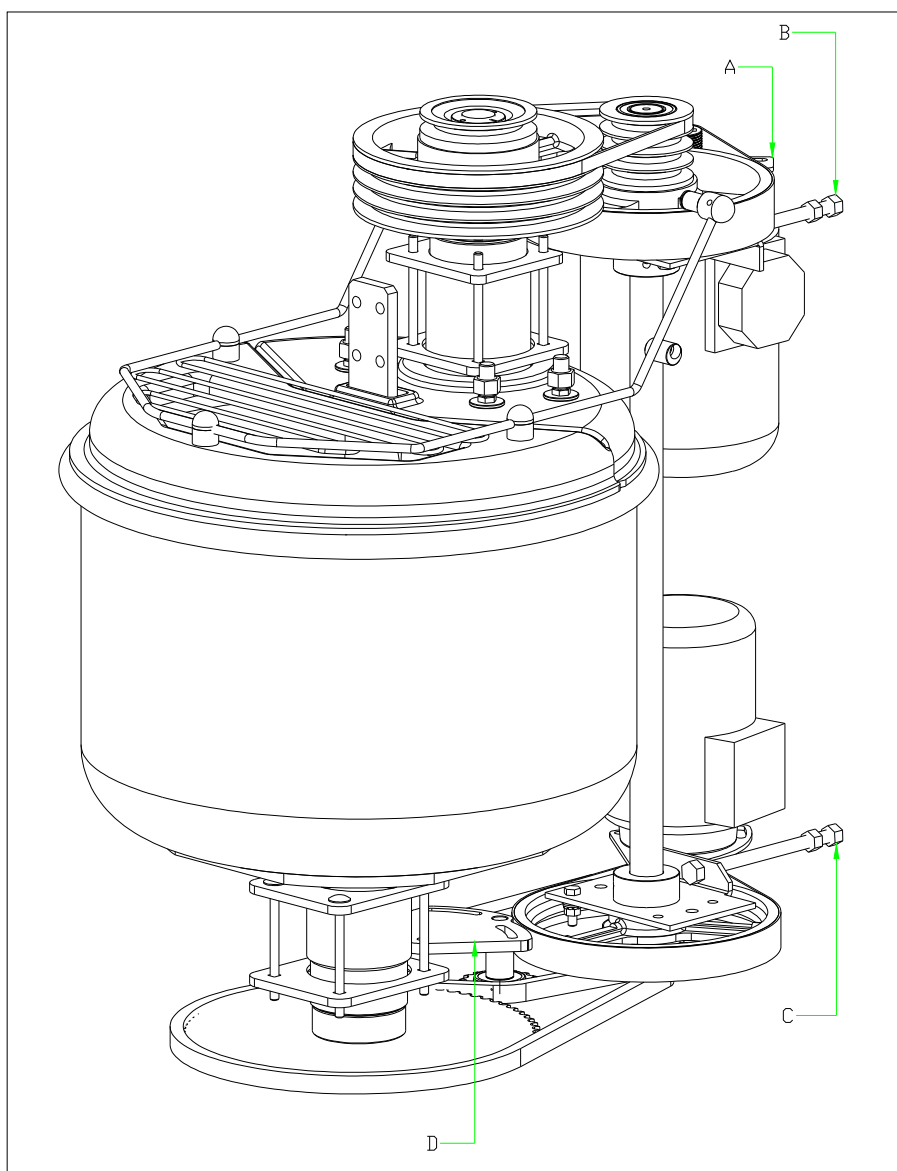
При необходимости вмешательства, неупомянутого отдельно в инструкции, необходимо обратиться к уполномоченному персоналу компании SIGMA SrL. Для замены двигателя, электронной платы или если машина упала, обратитесь в отдел техпомощи для вызова специалиста или ремонта на производстве.

## НАТЯЖЕНИЕ ПРИВОДНОГО РЕМНЯ



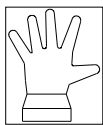
Эту работу должен выполнять квалифицированный механик, специализирующийся в обслуживании наших машин.

- Натяжение приводных ремней верхнего двигателя (первичная спиральная трансмиссия): открутить болты защитной пластины "А" и натянуть ремень с помощью соответствующего регистра до получения нужного натяжения.
- Натяжение вторичной спиральной трансмиссии: открутить болты крепежной пластины среднего шкива и с помощью регулирующего устройства "В" подтянуть ремень до нужного натяжения. Растяжение вторичной трансмиссии является причиной растяжения первичной трансмиссии, которую надо еще раз натянуть.



- Натяжение приводного ремня нижнего привода (первичная трансмиссия дежи): открутить болты пластины среднего шкива и с помощью регулирующего устройства "С" подтянуть ремень до нужного натяжения. Растяжение первичной трансмиссии является причиной неправильного натяжения цепи, которую также надо подтянуть.
- Натяжение цепи (вторичная трансмиссия дежи): открутить болты пластины "D" и с помощью необходимого регулирующего устройства подтянуть цепь до нужного натяжения.

## ПЕРИОДИЧЕСКОЕ ТЕХНИЧЕСКОЕ ОБСЛУЖИВАНИЕ



### ЧИСТКА И ЕЖЕДНЕВНЫЙ КОНТРОЛЬ

- Очищайте внешнюю поверхность дежи и рабочие органы тряпкой или нейтральными моющими средствами.
- Проверьте работу машины и выполнение ею аварийных команд.

## ЕЖЕМЕСЯЧНОЕ И ЕЖЕГОДНОЕ ТЕХНИЧЕСКОЕ ОБСЛУЖИВАНИЕ



### Ежемесячное техническое обслуживание:

- Тщательная чистка машины.
- Проверка работы машины и выполнение аварийных команд.
- Проверка внешних деталей машины: рабочих органов, дежи, защитной решетки.
- Проверка уровня шума привода.

### Ежегодное техническое обслуживание:

- Тщательная чистка и полная проверка машины.
- Тщательная проверка приводных механизмов.
- Проверка прочности закрученных болтов всей машины.

### Закручивание болтов

	M6	M8	M10	M12	M14	M16
Винты машины (8.8) [Nm]	9.7	23	47	80	130	196
Контрастные полюсные винты (10.9) [Nn]	13.6	33	6	113	180	275



- Контроль встроенной системы безопасности.

## ЗАПАСНЫЕ ЧАСТИ

Компания SIGMA SrL оставляет за собой право вносить изменения, которые она считает уместными для своих машин. При обращении в компанию всегда необходимо указывать следующее:

- Модель машины
- Заводской номер
- Год производства
- Местоположение, описание, код детали и необходимое количество.

Писать по адресу: Sigma SrL via Artigianato 85, 25030 Torbole Casaglia (BS) Italy

## ГЛАВНЫЕ КОМПОНЕНТЫ

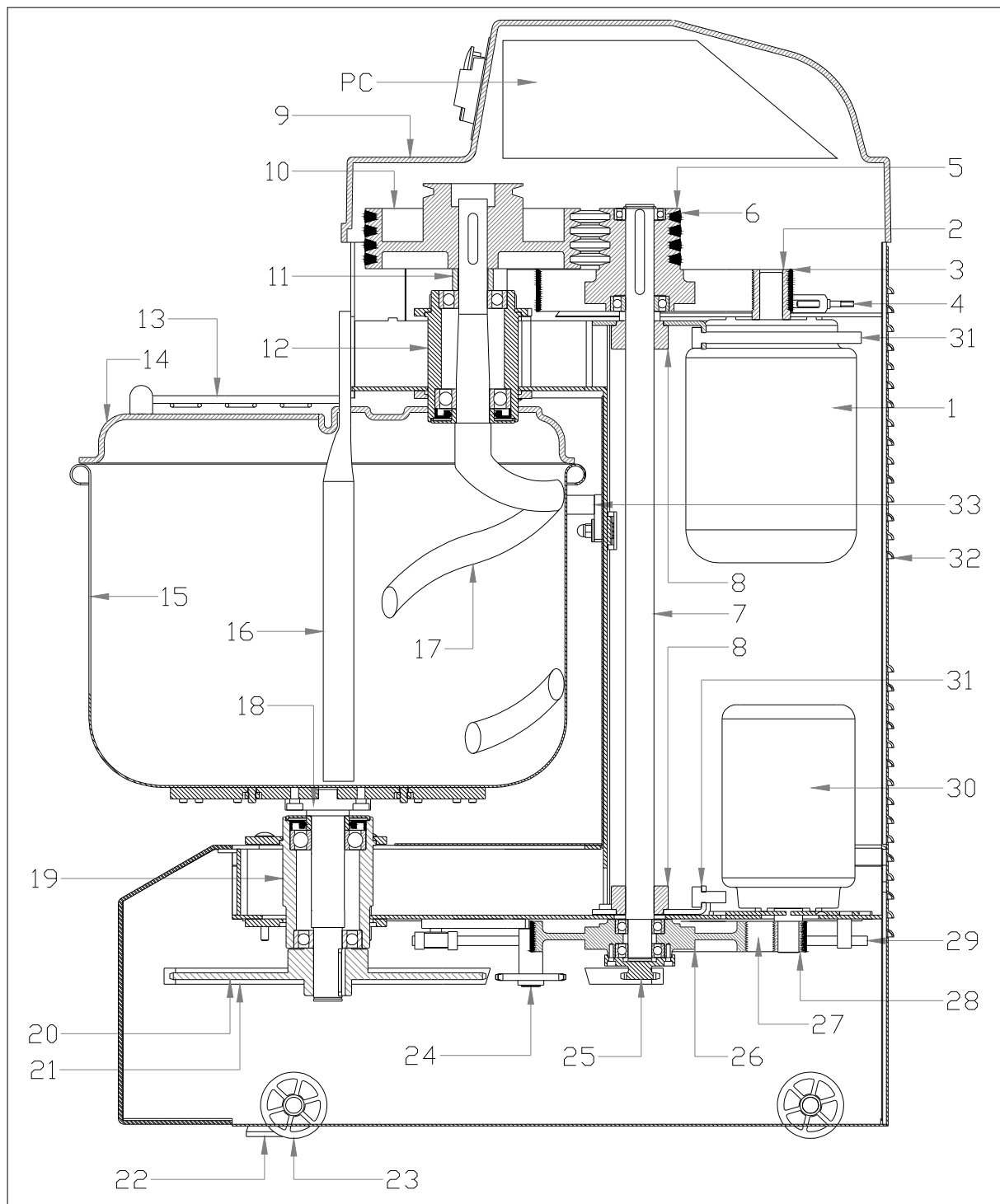
- Используемое сырье: машина изготовлена из стали, чугуна, латуни и пластмассы. Все эти материалы легко перерабатываются и не представляют угрозы для загрязнения окружающей среды и/или безопасности людей. Целесообразно отделять различные материалы для переработки.
- Электроблок может быть снят и уничтожен через специальную фирму.
- Обработка поверхности: окраска металлических поверхностей осуществлена материалами, используемыми в пищевом производстве.
- Упаковка компании Sigma полностью соответствует директивам 94/62/ЕС и законодательному акту от 05/02/97 п. 22 (о сортировке и переработке) и затем превращается в мусор, который легко перерабатывается по любой общественной программе переработки отходов.

## РАЗБОРКА И УТИЛИЗАЦИЯ

Покупатель является единственным ответственным, принимающим решение, когда машина пришла в нерабочее состояние, и должен следовать местным нормам и предписаниям по утилизации. Разборка механических и электрических частей должна быть поручена компетентному персоналу.



ПЕРЕЧЕНЬ ЗАПАСНЫХ ЧАСТЕЙ



Nr	Код	Модель	Кол	Описание
1	11001108	Silver 50/60	1	MOTOR 2.2/1.5 Kw 380V 50 Hz 2/4 POLES 2 speed gr. 90 B14
2	01173029 01173030	Silver 50/60	1	MOTOR PULLEY 60Hz MOTOR PULLEY 50Hz
3	12003947	Silver 50/60	1	MULTIGRIP BELT J813 18 RIB
4	02173021	Silver 50/60	1	MOTOR PALTE
5	01173050 13000306 13000317	Silver 50/60	1 1 1	IDLE PULLEY BEARING 6006 2RS 30-55-15 BEARING 6206 2RS 30-62-16
6	12003103	Silver 50/60	4	BELT SPA 857
7	01173035	Silver 50/60	1	RETURN SHAFT 2 MOTORS VERSION
8	02173083	Silver 50/60	2	TENSION PLATE
9	03173066	Silver 50/60	1	UPPER COVER.
10	01173051	Silver 50/60	1	SPIRAL PULLEY
11	01173063	Silver 50/60	1	BEARINGS SPACER
12	01173024 27173037 01173049  13000327 13000328 19000025 01173048	Silver 50/60	1 1 1 4 1 1 1 1	SPIRAL JOURNAL BOX. PLATE FOR LOWER SPIRAL JOURNAL BOX PLATE FOR SPIRAL JOURNAL BOX SCREW M8x110. BEARING 6306 2RS 30-72-19 BEARING 6307 2RS 35-80-21 RING MIM 45-80-10. LABYRINTH FLANGE
13	05173101 01173092 01173076 01145044/45	Silver 50/60	1 1 1 1 1	PROTECTION GRID GRID PIN MICRO SIDE GRID PIN SPACER + BLOCK SAFETY MICROSWITCH
14	03173098 03173097 03173100 03173099	Silver 50  Silver 60	1 1 1 1	MOBILE PROTECTION FIXED PROTECTION MOBILE PROTECTION FIXED PROTECTION
15	01173039 04173040 04173095	Silver 50/60  Silver 60	1	DISH BOWL 50 Kg BOWL 60 Kg
16	01173057	Silver 50/60	1	CONTRAST POLE.
17	01173041	Silver 50/60	2	SPIRAL
18	01173032	Silver 50/60	1	BOWL SHAFT
19	01173025 27173037 01173049  13000327 13000328 19000025 01173048	Silver 50/60	1 1 1 4 1 1 1 1	BOWL SUPPORT PLATE FOR BOWL JOURNAL BOX JOURNAL BOX FIXING PLATE SCREW M8x110 BEARING 6306 2RS 30-72-19 BEARING 6307 2RS 35-80-21 RING MIM 45-80-10. LABYRINTH FLANGE
20	01173047 01173046	Silver 50/60	1	BOWL TOOTHED CROWN BOWL TOOTHED CROWN HUB
21		Silver 50 Silver 60	1 1	BOWL CHAIN BOWL CHAIN 60 Kg
22	14002811	Silver 50/60	2	SMALL FOOT 12x50
23	01173094	Silver 50/60	4	WHEEL
24	01173070 01173071 01173078 01173085	Silver 50/60	1	GUIDE PULLEY PLATE GUIDE PULLEY HUB GUIDE PULLEY CROWN GUIDE PULLEY STRETCHING HUB
25	01173033	Silver 50/60	1	BOWL RETURN GEAR
26	01173031	Silver 50/60	1	CHAIN TENSION PULLEY
27	12003945	Silver 50/60	1	BELT MULTIGRIP J895 12 RIB
28	01173027	Silver 50/60	1	BOWL MOTOR PULLEY
29		Silver 50/60	1	THREADED BAR TENSION CHAIN
30	11000501 02173022	Silver 50/60	1	4 POLES MOTOR 0.55 KW GR 71 B14 BOWL MOTOR PLATE
31	23010151	Silver 50/60	2	ROD M6
32	02173010	Silver 50/60	1	BACK COVER
33	01173079 01173093	Silver 50 Silver 60	2 2	CONTRAST BOWL BLOCK CONTRAST BOWL BLOCK 60 Kg

## ТЕХНИЧЕСКИЕ ПРОБЛЕМЫ И СПОСОБЫ ИХ УСТРАНЕНИЯ

ТЕХНИЧЕСКИЕ ПРОБЛЕМЫ	ВОЗМОЖНЫЕ ПРИЧИНЫ	РЕМОНТ	
При включении главного выключателя предупреждающий световой сигнал не загорается	1) Вероятно электровилка вставлена неправильно или повреждены провода	1) Проверьте подсоединение 	
При нажатии кнопки START машина не включается	1) Открыта защитная решетка 2) Неисправности защитного микро-выключателя	1) Поверните и закройте защитную решетку 2) Замените микро-выключатель 	
Непрерывный шум	Плохая работа подшипников		Замените подшипники
Рабочий орган не выполняет обычного вращения вокруг вала	1) Ослабление приводного ремня 2) Износ приводного ремня		1) Натяните ремень 2) Замените ремень.