



ЕАС

51 3121

**Российская Федерация
Акционерное общество
"Пензмаш"**

МАШИНА ДЛЯ ПРОСЕИВАНИЯ МУКИ ТИПА МПМ-800М



**РУКОВОДСТВО ПО ЭКСПЛУАТАЦИИ
МПММ 00.00.000 РЭ**

1. ВВЕДЕНИЕ

1.1. Руководство по эксплуатации предназначено для изучения конструкции, правил эксплуатации, обслуживания, монтажа машины для просеивания муки типа МПМ-800М.

Руководство содержит описание устройства и работы машины, технические данные, а также основные требования к монтажу, пуску, регулированию, обкатке, наладке, эксплуатации и техническому обслуживанию, необходимые для нормальной работы.

1.2. Для ознакомления с работой машины и правилами ее эксплуатации в производственных условиях необходимо руководствоваться настоящим руководством по эксплуатации.

ВНИМАНИЕ!

Завод систематически занимается модернизацией изделий, поэтому конструкция отдельных узлов может быть изменена с целью улучшения технологичности без ухудшения эксплуатационных качеств и технической характеристики. Изменения могут быть не отражены в рисунках и тексте прилагаемого руководства по эксплуатации.

2. НАЗНАЧЕНИЕ МАШИНЫ

2.1. Машина для просеивания муки типа МПМ-800М (в дальнейшем машина) соответствует Техническому Регламенту Таможенного союза ТР ТС 020/2011 “Электромагнитная совместимость технических средств”, (утв. Решением Комиссии Таможенного союза от 9 декабря 2011 года №879), ТР ТС 004/2011 “О безопасности низковольтного оборудования”, (утв. Решением Комиссии Таможенного союза от 16 августа 2011 года №768), ТР ТС 010/2011 “О безопасности машин и оборудования” (утв. Решением Комиссии Таможенного союза от 18 октября 2011 г., №823) и предназначена для механизации процесса отделения муки от посторонних предметов, а также для рыхления и аэрации муки.

Машина может использоваться на предприятиях общественного питания, имеющих кондитерские цеха, в специализированных предприятиях общественного питания (блинные, пирожковые и т.п.).

3. ТЕХНИЧЕСКИЕ ХАРАКТЕРИСТИКИ

3.1. Технические данные машины типа МПМ-800М соответствуют величинам, указанным в таблице №1.

Таблица №1

<i>Основные параметры и характеристики</i>	<i>Норма</i>
1. <i>Производительность, кг/ч, до</i>	500
2. <i>Емкость бункера, кг, не менее</i>	40
3. <i>Род тока и номинальная частота, Гц</i>	<i>трехфазный, переменный, 50Гц</i>
4. <i>Номинальное напряжение, В</i>	380
5. <i>Номинальная потребляемая мощность, кВт</i>	1,1
6. <i>Размер стороны ячейки сита, мм</i>	1,2; 1,4
7. <i>Сила притяжения магнитом плиты размером 60x80x40 мм из магнитного материала с отшлифованной контактирующей поверхностью, кгс, не менее</i>	1,5
8. <i>Остаточная индукция магнита, Тл, не менее</i>	0,5
9. <i>Габаритные размеры, мм, не более:</i>	
- <i>длина</i>	860
- <i>ширина</i>	670
- <i>высота</i>	1130
- <i>максимальная длина с опущенным подъемником, мм, не более</i>	1375

10. Масса, кг, не более	120
11. Назначенный срок службы, лет	10
12. Назначенный срок хранения, лет	2
13. Уровень шума, издаваемого машиной в процессе просеивания муки, дБА, не более	80

4. СОСТАВ МАШИНЫ И КОМПЛЕКТНОСТЬ

4.1 Машина (см. рисунок 2) состоит из платформы, подъемного механизма, бункера, вертикального шнека, просеивающей головки, привода и защитных съемных кожухов.

4.2 В комплект поставки входит:

- машина для просеивания муки МПММ.00.00.000.....1 шт;
- руководство по эксплуатации МПММ 00.00.000РЭ.....1 шт;
- сито с размерами ячейки 1,2 мм (см. приложение 4).....1 шт.

Примечание: машина собрана с ситом 1,4 мм.

5. УСТРОЙСТВО И РАБОТА МАШИНЫ

Технологический процесс просеивания муки протекает следующим образом (см. рисунок 2).

Подъемник 5 опускается в нижнее положение, на него устанавливается мешок и поднимается на нужную высоту. Часть муки высыпается в загрузочный бункер 2, после чего включается машина установкой ручки автоматического выключателя, расположенной на правой стороне корпуса, в верхнее положение " I ".

Мука из бункера крыльчаткой 3 подается на шнек 10, перемещающий ее к просеивающей головке, где она под действием центробежной силы проходит через отверстия в сите 9 и с помощью скребков 24 направляется к загрузочному лотку корпуса 8.

Проходя через магнитную ловушку 11, мука очищается от случайно попавших в нее металлических частиц и поступает в подставленную емкость.

Останавливают машину нажатием на кнопку "СТОП" (красного цвета).

Открыв крышку 13, вынимают сито с отходами и очищают его.

6. УСТРОЙСТВО И РАБОТА СОСТАВНЫХ ЧАСТЕЙ

На платформе 1 устанавливаются загрузочный бункер 2 с крыльчаткой 3, привод машины и труба 7 со шнеком 10.

На загрузочном бункере монтируется предохранительная решетка 6, ограждающая доступ к подающей крыльчатке и подъемник 5. Просеивающая головка состоит из корпуса 8 и вращающегося в нем сита 9. Сито насаживается на вал шнека 10 и вращается вместе с ним.

Сито легкосъемное для, возможности его быстрой замены и очистки. Состояние сита проверяется через каждые полчаса работы машины и при необходимости очищается от отходов и остатков муки. К разгрузочному лотку корпуса просеивающей головки крепится магнитная ловушка 11. Корпус просеивающей головки закрывается крышкой 13, которая одновременно фиксирует ножевую решетку 29 с подшипником. Подшипниковые узлы шнека и крыльчатки, смонтированы в стаканах 14.

Для предотвращения попадания муки в подшипниковые узлы служат манжеты 15. Привод машины состоит из электродвигателя 16, шкивов и ремней.

Вращение шнеку 10 передается от шкива 18, насаженного на вал электродвигателя, через ремни 19 шкиву 20 насаженному на вал шнека.

Вращение шкиву 21 крыльчатки передается от шкива шнека 4 через ремень 17.

Натяжение ремней обеспечивается самоустанавливающимся натяжным устройством 26, которое перемещается с помощью натяжного болта 25.

Подключение машины к силовой сети питания в соответствии с правилами включения электросиловых установок данной мощности (рисунок 4).

7. МАРКИРОВКА

7.1 Требования к маркировке

7.1.1 На ограждении каждой машины должна быть прикреплена табличка по ГОСТ 12969-67, содержащая следующие данные:

- товарный знак и наименование предприятия-изготовителя;
- обозначение машины;
- род тока;
- номинальное напряжение, В;
- номинальная потребляемая мощность, кВт;
- номинальная частота тока, Гц;
- заводской номер;
- месяц и год изготовления;
- обозначение степени защиты;
- обозначение настоящих технических условий;
- единый знак обращения продукции на рынке.

7.1.2 Маркировка транспортной тары должна проводиться в соответствии с требованиями ГОСТ 14192-96 и содержать манипуляционные знаки: "Верх", "Не кантовать", "Хрупкое. Осторожно", "Береечь от влаги", "Центр тяжести", "Места строповки" по ГОСТ 9640-85.

Кроме того, в маркировке транспортной тары должны быть указаны:

- товарный знак и наименование предприятия-изготовителя;
- условное обозначение машины;
- масса (брутто), кг;
- масса (нетто), кг.

8. УПАКОВКА

8.1 Требования к упаковке

8.1.1 Каждая машина с комплектующими изделиями и эксплуатационной документацией должна быть упакована, в деревянный ящик.

8.1.2 Категория упаковки машины КУ-1 по ГОСТ 23170-78, с применением упаковочных средств УМ-1 по варианту внутренней упаковки ВУ-1.

8.1.3 Крепление машины с комплектующими изделиями должно быть надежным с целью исключения самопроизвольного перемещения при транспортировании.

8.1.4 Техническая документация должна быть завернута в двухслойную упаковочную бумагу по ГОСТ 8828-89 и вложена в пакет из полиэтиленовой пленки по ГОСТ 10354-82.

8.1.5 Упаковка должна обеспечивать сохранность машины при транспортировании и хранении в течение гарантийного периода.

9. ТЕХНИКА БЕЗОПАСНОСТИ

9.1. Машина для просеивания муки должна быть установлена в предприятии на освещенном месте согласно монтажной схеме рисунок 4.

9.2. Электрический монтаж привода должен быть произведен специалистом-электриком и в соответствии с действующими правилами включения электросиловых установок данной мощности, а также правилами техники безопасности.

9.3. Машина обязательно должна быть заземлена. При неправильном и некачественном заземлении возможно поражение током работающего с машиной.

9.4. При наладке машины в процессе работы проверку и осмотр, требующих хотя бы частичной разборки частей машины, производить только при выключенном двигателе и после его полной остановки.

9.5. При появлении в процессе работы ненормальных шумов и стуков машину необходимо выключить и вызвать механика для устранения неисправностей. После устранения дефектов необходимо проверить правильность работы машины.

9.6. Верхнюю крышку просеивающей головки открывать только при полной остановке двигателя.

9.7. Запрещается прочищать прутками или другими посторонними предметами остатки муки на загрузочном бункере.

9.8. К работе на машине допускаются лица, прошедшие инструктаж по технике безопасности и обслуживанию механического оборудования, а также ознакомившиеся с настоящей инструкцией.

9.9. Работа на неисправной машине запрещается.

10. ПОРЯДОК УСТАНОВКИ

10.1. Цех и рабочее место.

Помещение цеха должно быть интенсивно освещено дневным или искусственным светом. Температура воздуха в помещении и освещенность - в пределах рекомендуемых величин.

Рекомендуемые величины:

- Температура воздуха 10 - 40 С

- Освещенность не менее 700 люкс

10.2. Транспортировка машины из склада в цех производится в таре любым видом транспорта при соблюдении правил транспортировки.

10.3. Открыть тару.

10.4. Комплектность проверять по п.4.2

10.5. Раскрывать тару и освобождать от упаковочных средств следует осторожно, чтобы не повредить и не поцарапать детали.

10.6. Правила расконсервации.

Убедившись в целостности и комплектности изделия, можно приступать к расконсервации. Детали и узлы, частично законсервированные смазкой, расконсервировать протиранием сухим обтирочным материалом.

Допускается производить удаление смазки с использованием горячей воды и моющих растворов с пассиваторами.

10.7. Монтаж.

Машина для просеивания муки МПМ-800М поставляется заводом собранной и обкатанной. Штанга поз.30 отсоединена от подъемника поз.5 и находится в транспортировочном положении (см. приложение 6).

При подготовке машины к работе потребитель должен при помощи болта с гайкой соединить штангу с подъемником.

Электрооборудование машины подключается к сети в соответствии с прилагаемой электросхемой. Силовые токопроводы к розетке электропитания рекомендуется проложить в трубе 15x2.8 ГОСТ 3262-75.

Питание машины осуществляется с помощью штепсельного разъема, который устанавливается вблизи машины.

Машина должна быть заземлена согласно действующим "Правилам устройства электроустановок".

Перед распаковкой в зимнее время машина должна быть выдержана в отапливаемом помещении не менее 24 часов.

11. ПОДГОТОВКА К РАБОТЕ И ПОРЯДОК РАБОТЫ

11.1 После расконсервации машины и подключения ее к электросети проверяется направление вращения крыльчатки. Крыльчатка должна вращаться против часовой стрелки.

Первый пуск электродвигателя производить согласно инструкции по эксплуатации двигателей.

11.2 Размер ячейки сита должен соответствовать просеиваемому сорту муки.

Размер стороны ячейки сита в мм:

1,2 - для муки высшего сорта;

1,4 - для муки 1 сорта.

11.3 Верхняя опора шнека 10 - подшипник скольжения должен быть смазан густым несолёным жиром.

11.4 Затем подъемник 5 вручную устанавливают в нижнем положении, на него ставят мешок с мукой, поднимают на нужную высоту, заполняя бункер 2 мукой, и включают машину. По мере освобождения бункера из мешка высыплют остальную муку.

После работы подъемник устанавливают в нижнем положении, открывают крышку 13, вынимают ножевую решетку 29, вынимают сито 9 и очищают его от отходов, очищают магнитную ловушку 11.

При остановке машины на длительное время во избежание повреждения кабеля, его необходимо отключить от сети питания и уложить на машине.

11.5 Мука, предназначенная для просеивания, должна иметь влажность не более 15,5 %.

11.6 Санитарные требования.

Машина всегда должна содержаться в чистоте. После окончания работы, все поверхности протереть сначала сухой, а затем влажной тканью.

12. ХАРАКТЕРНЫЕ НЕИСПРАВНОСТИ И МЕТОДЫ ИХ УСТРАНЕНИЯ

<i>Неисправность</i>	<i>Причина</i>	<i>Способ устранения</i>
<i>1. Появление резкого шума или стука валов шнека, крыльчатки или электродвигателя</i>	<i>Поломка или износ подшипников качения.</i>	<i>Заменить подшипники</i>
<i>2. Чрезмерный нагрев электродвигателя.</i>	<i>Отсутствие смазки в подшипниках или их износ</i>	<i>Разобрать, заполнить подшипники смазкой</i>
<i>3. При включении электродвигатель гудит, вал не вращается или вращается медленно</i>	<i>Отсутствие напряжения в одной из фаз</i>	<i>Проверить наличие напряжения по фазам Устранить неисправность</i>
<i>4. Двигатель вращается, рабочие органы не вращаются.</i>	<i>Сход ремня или обрыв</i>	<i>Ослабить натяжное устройство, поставить ремень на место или заменить</i>

12.1 Критерии отказов:

- обрыв приводного ремня;
- износ и разрушение деталей в узле привода;
- износ и разрушения подшипников качения;
- выход из строя элементов электрической схемы.

12.2 Критерии предельных состояний:

- предельный износ вала в узле привода, требующий его замены;
- достижение машиной назначенного срока службы;
- износ подшипников качения до предельного состояния.

13. ТЕХНИЧЕСКОЕ ОБСЛУЖИВАНИЕ

13.1 Лица, допущенные к работе и обслуживанию машины должны знать ее устройство, правила эксплуатации и пройти инструктаж по технике безопасности.

13.2 Правильное обслуживание машины обеспечивает высокую производительность труда и увеличивает срок службы машины.

13.3 Нормативы обслуживания и ремонта машины сведены в таблицу 2.

Таблица 2

<i>Виды технического обслуживания и ремонта</i>	<i>Периодичность (мес.)</i>	<i>Трудоемкость (н/час)</i>
<i>ТО - периодическое техническое обслуживание</i>	<i>1</i>	<i>0,9</i>
<i>ТР - средний ремонт</i>	<i>3</i>	<i>2,9</i>
<i>К - капитальный ремонт</i>	<i>48</i>	<i>7,3</i>

13.4 Перечень работ, выполняемых при техническом обслуживании:

- проверка машины внешним осмотром на соответствие правилам техники безопасности;
- проверка комплектности машины;
- проверка исправности электропроводки;
- осмотр электроаппаратуры и затяжка электроконтактных соединений;
- проверка надежности крепления и отсутствия механических повреждений защитного заземления;
- проверка надежности крепления съемных узлов и механизмов;
- проверка работы машины в рабочем режиме;
- проверка работы магнитной ловушки для улавливания металлических включений;
- проверка целостности сит для просеивания муки и легкоъемного тканевого рукава.

13.5 Устранение восстанавливаемых отказов в процессе эксплуатации машины проводится по мере их возникновения квалифицированным специалистом, имеющим доступ к обслуживанию и ремонту машин данного типа.

13.6. Оценка технического состояния машины осуществляется визуально. При необходимости замены деталей разборку и сборку узлов производить согласно общим указаниям по ремонту (приложение № 2).

13.7. Смазка машины.

Верхняя опора шнека 10 — подшипник скольжения ежедневно смазывать густым несоленым жиром.

Опоры шнека 10 и крыльчатки 3 заполняются на 2/3 объема подшипника смазкой ЦИАТИМ 202* ГОСТ 11110-75. Смазка заменяется во время текущего ремонта, после промывки подшипника уайтспиритом.

* — допускается замена на другую смазку с аналогичными техническими характеристиками.

14. ТРАНСПОРТИРОВАНИЕ И ХРАНЕНИЕ

14.1 Требования к транспортированию

14.1.1 Транспортирование машины может производиться железнодорожным, автомобильным или морским транспортом в соответствии с действующими правилами перевозки для каждого из этих видов.

14.1.2 Условия транспортирования машины:

- в части воздействия климатических факторов - 8 по ГОСТ 15150-69;

- в части воздействия механических факторов - С по ГОСТ 23170-78.

14.1.3 При погрузке и транспортировке машину нельзя кантовать и подвергать ударам. Перемещать ящик по наклонной плоскости можно только в направлении полозьев под углом не более 15°.

14.1.4 Во время транспортировки и разгрузки машины рекомендуется руководствоваться надписями и маркировкой на таре, чтобы избежать повреждений деталей и механизмов.

14.1.5 После транспортировки машина не должна иметь повреждений и должна находиться в работоспособном состоянии.

14.2 Требования к хранению

14.2.1 Машина должна храниться в транспортной таре и складских помещениях, обеспечивающих защиту от воздействия атмосферных осадков и механических повреждений.

14.2.2 Условия хранения упакованной машины должны соответствовать группе 2 по ГОСТ 15150-69.

14.2.3 Хранение машины в транспортной упаковке должно обеспечивать сохранность машины в течение гарантийного периода.

15. ЭЛЕКТРООБОРУДОВАНИЕ

Электрическая схема (рисунок 3) выполнена для включения в сеть трехфазного переменного тока напряжением 380 В, 50 Гц с показателями качества электрической энергии по ГОСТ 32144-2013.

Управление двигателем машины осуществляется пускателем КМ. Выключатель автоматический QF защищает двигатель от перегрузки и токов короткого замыкания. Защита электропроводки должна осуществляться через предохранители с номинальным током 6А, которые могут находиться в распределительном пункте питания помещения или в отдельном щитке (заводом не поставляются).

При остановке машины на длительное время необходимо отключить ее от сети питания.

16. СВИДЕТЕЛЬСТВО О ПРИЕМКЕ

Наименование изделия - Машина для просеивания муки

Обозначение (тип) МПМ-800М

Дата выпуска _____

Завод-изготовитель ОАО" Пензмаш"

Заводской номер _____

Машина соответствует техническим условиям ТУ 84-204-88 и признана годной для эксплуатации.

Отметка о приемке _____

подпись ответственного лица

17. КОНСЕРВАЦИЯ

17.1 Требования к консервации

17.1.1 Для консервации машины используется метод противокоррозионной защиты по варианту ВЗ-1, с применением упаковочных средств УМ-1 по варианту внутренней упаковки ВУ-1.

17.1.2 Консервации должны быть подвергнуты все металлические неокрашенные доступные поверхности деталей, кроме деталей изготовленных из нержавеющей сталей и пластмасс.

17.1.3 Консервация машины должна соответствовать требованиям ГОСТ 9.014-78.

17.1.4 Консервация должна обеспечивать сохранность машины при транспортировании и хранении в течение гарантийного периода.

Машина для просеивания муки типа МПМ-800М

заводской номер _____ подвергнута консервации согласно вышеуказанных требований

Консервацию произвел _____

(подпись)

18. РЕМОНТ

18.1 Требования к ремонту

Ремонт машины для просеивания муки должен осуществляться специалистами, прошедшими обучение и имеющими допуск к проведению данных работ или специалистами сервисных центров, с использованием запасных частей, выпущенных предприятием-изготовителем.

19. УТИЛИЗАЦИЯ

19.1 Требования к утилизации

После прекращения эксплуатации машины для просеивания муки, по истечении назначенного срока службы, организации, осуществляющей эксплуатацию, необходимо передать ее лицу, ответственному за утилизацию.

20. ГАРАНТИИ ИЗГОТОВИТЕЛЯ

20.1. Изготовитель гарантирует соответствие машины для просеивания муки типа МПМ-800М требованиям ТУ 84-204-88 при соблюдении потребителем условий транспортирования, хранения, монтажа и эксплуатации.

20.2. Гарантийный срок эксплуатации—12 месяцев со дня ввода машины в эксплуатацию, но не более 18 месяцев с даты изготовления.

21. СВЕДЕНИЯ О РЕКЛАМАЦИЯХ

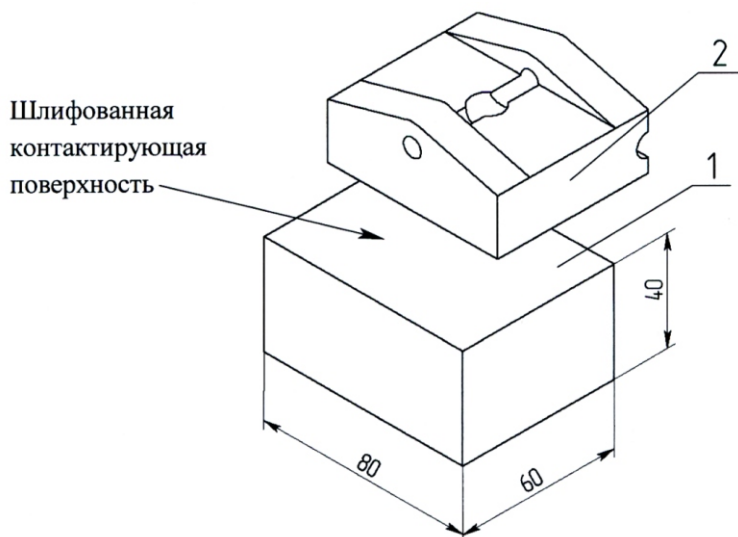
21.1 В случае поломки машины в течение гарантийного периода, должен составляться акт-рекламация. Акт направляется по адресу:

Российская Федерация
ОАО "Пензмаш"
440052, г. Пенза, ул. Баумана, 30,
тел/факс (8412) 32-47-05, 32-32-73.

22. ПРОВЕРКА МАГНИТОВ МУКОПРОСЕИВАЮЩЕЙ МАШИНЫ МПМ-800М

22.1 Для проверки должна быть изготовлена плита из стали 10 кп или 20 кп размером 80х60х40 мм. Поверхность, контактирующая с магнитом должна быть отшлифована. Вес плиты должен составлять не менее 1,5 кг.

Магнит должен притягивать вышеуказанную плиту, что соответствует остаточной индукции магнита не менее 0,5 Тл (Рисунок 1). С целью исключения повреждений поверхности магнитов, не допускать резких ударов и его падения. Вес одного магнита - 180 г.



1 - плита; 2 - магнит

Рисунок 1 - Проверка магнита.

ПРИЛОЖЕНИЕ 1

ИНСТРУКЦИЯ

по технике безопасности при работе на машине типа МПМ-800М

1. Не приступайте впервые к работе на машине, не пройдя инструктаж по технике безопасности.
2. Проверяйте регулярно исправность заземления машины и пусковой аппаратуры.
3. Проводите очистку машины только при выключенном электродвигателе.
4. Открывайте верхнюю крышку просеивающей головки только при полной остановке вращающихся органов.
5. Запрещается во время работы машины очищать загрузочный бункер от оставшейся муки руками и какими-либо предметами.
6. При обнаружении неисправностей вызовите электромеханика, осуществляющего работы по техническому обслуживанию.

ПРИЛОЖЕНИЕ 2

ОБЩИЕ УКАЗАНИЯ ПО ТЕХНИЧЕСКОМУ ОБСЛУЖИВАНИЮ И РЕМОНТУ

Порядок разборки:

1. Отсоединить машину от розетки электропитания.
2. Снять магнитную ловушку 11, ограждения 23 и 22.
3. Открыть крышку 13 просеивающей головки 8, вынуть ножевую решетку 29, сито 9 и шнек 10.
4. Положить машину в горизонтальное положение.
5. Отпустить натяжные болты 25 и снять ремни 17, 18.
6. Отвернуть винты и снять электродвигатель.
7. Отвернуть торцевые болты 28 и снять шкивы с валов шнека и крыльчатки.
8. Отвернуть болты и вынуть стаканы 14 с подшипниками. Затем вынуть из стаканов валы с манжетами 15, отвернуть винты и снять крышку.

При необходимости отсоединяется корпус просеивающей головки 8, снимается труба 7 с платформы 1, снимается подъемник 5 и загрузочный бункер 2. После осмотра и исправления дефектов машина собирается в обратной последовательности и заправляется свежей смазкой, согласно раздела «Смазка».

После устранения выявленных дефектов машина проверяется на взаимодействие узлов, деталей и правильность вращения шнека.

ПРИЛОЖЕНИЕ 3

НОРМЫ РАСХОДА КОМПЛЕКТУЮЩИХ ИЗДЕЛИЙ

Наименование предприятия (организации)							Код	
ОАО "Пензмаш"							0242395	
Наименование готового изделия		Тип.	Испол	Ед. норм.	Код типа	Код исп	Код норм	
Машина типа МПМ-800М		об						
Наименование комплектующего изделия	Тип или чертёж	Код	Ед. изм		Норма расхода			Всего
			Наим	Код	На из-делие	В ком-плект	на ТО	
Кольцо СП-37-24-5	ГОСТ 6308-71	8163200002	шт.	796	2			2
Кольцо Б35	ГОСТ13943-86	1286000033	шт	796	2			2
Манжета 12-30-52-3	ГОСТ 8752-79	2531313074	шт	796	2			2
Подшипник 205	ГОСТ8338-75	46121216127	шт	796	2			2
Подшипник 80202	ГОСТ7242-81	46192234107	шт	796	2			2

Двигатель АИР 80А4-УЗ, 380 В, 1М 3081 50Гц	ТУ16-525.632 -85	33221310001	шт	796	1			
Сетка 2-1,4-НУ ЦИАТИМ 202	ГОСТ3826-82 ГОСТ11110-7 5		м ² кг.		0,13 0,004	0,13		0,26 0,004
Сетка 2-1,2- НУ Подшипник 36205	ГОСТ3826-82 ГОСТ831-75	46151205572	м ² шт	796	2	0,13	0,13	0,26 2
* Ремень Z(0)-710	ГОСТ1284.1- 89		шт	796	3	1		4
Выключатель авто- матический АЕ2036ММ-10Н-00УЗ -А3,15АТУ16-522.148- 80	ТУ16-522.148 -80		шт	796	1			1
Пускатель магнит- ный ПМП-1100.09, 220В, 50Гц				796	1			1

Примечание: * При комплектации машин клиновыми ремнями

ПРИЛОЖЕНИЕ 4

ПЕРЕЧЕНЬ запасных частей к машине типа МПМ-800М

Наименование	Количество штук	Примечание
МПМ 800.11.00.000 Сито с размерами ячейки 1,2мм	1	

ПРИЛОЖЕНИЕ 5

СВЕДЕНИЯ О ДРАГОЦЕННЫХ МЕТАЛЛАХ

Наименование драгоценного металла	Обозначение аппарата	Масса г/шт	Масса в изделии	№ Акта	Возможность извлечения
1	2	3	4	5	6
Серебро	Выключатель АЕ2036М-10Н-00-УЗ, Б, 380В, 3,15А, 12 ИН ТУ 16-522.148-80	0,8307	0,8307		Возможно

ПРИЛОЖЕНИЕ 6

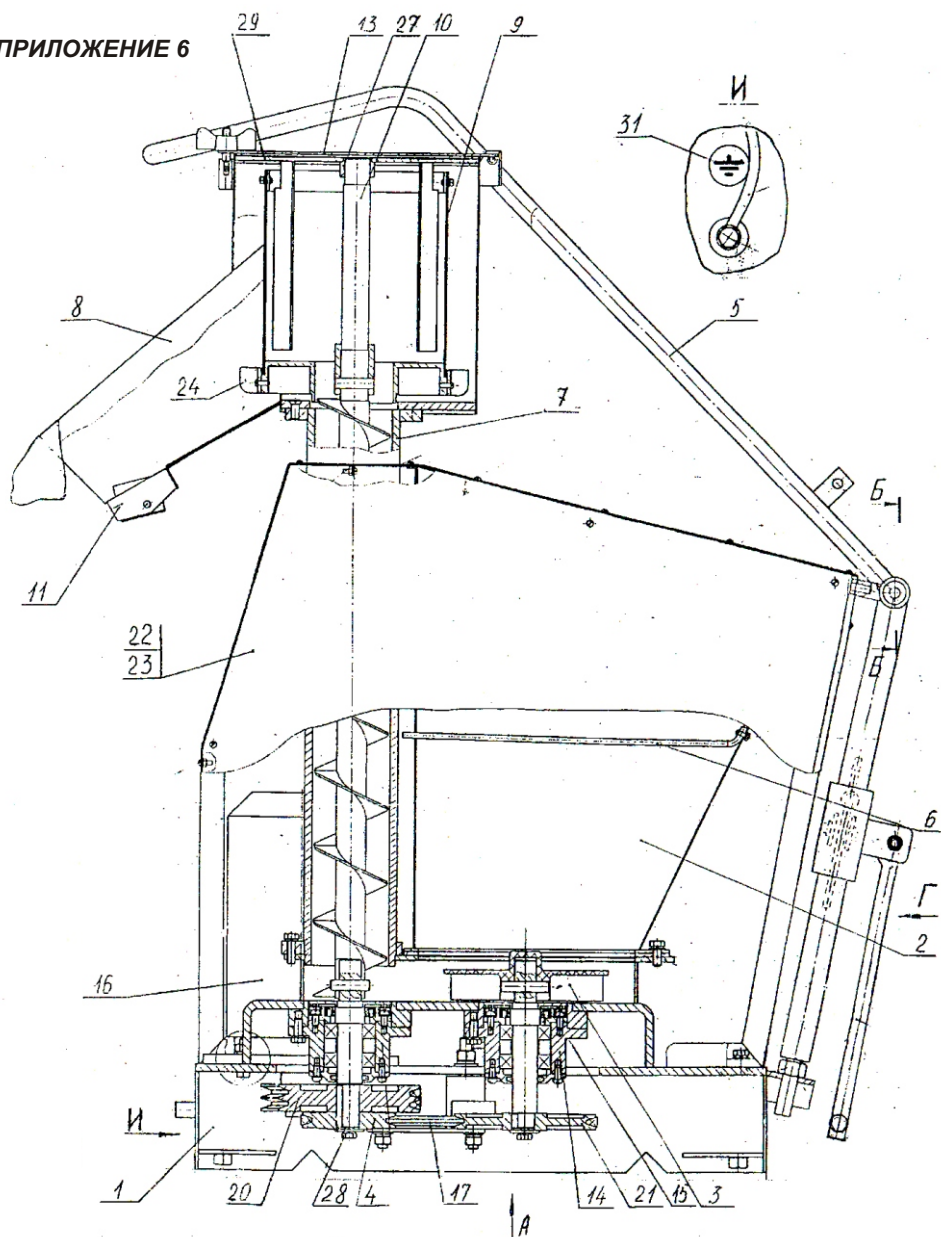
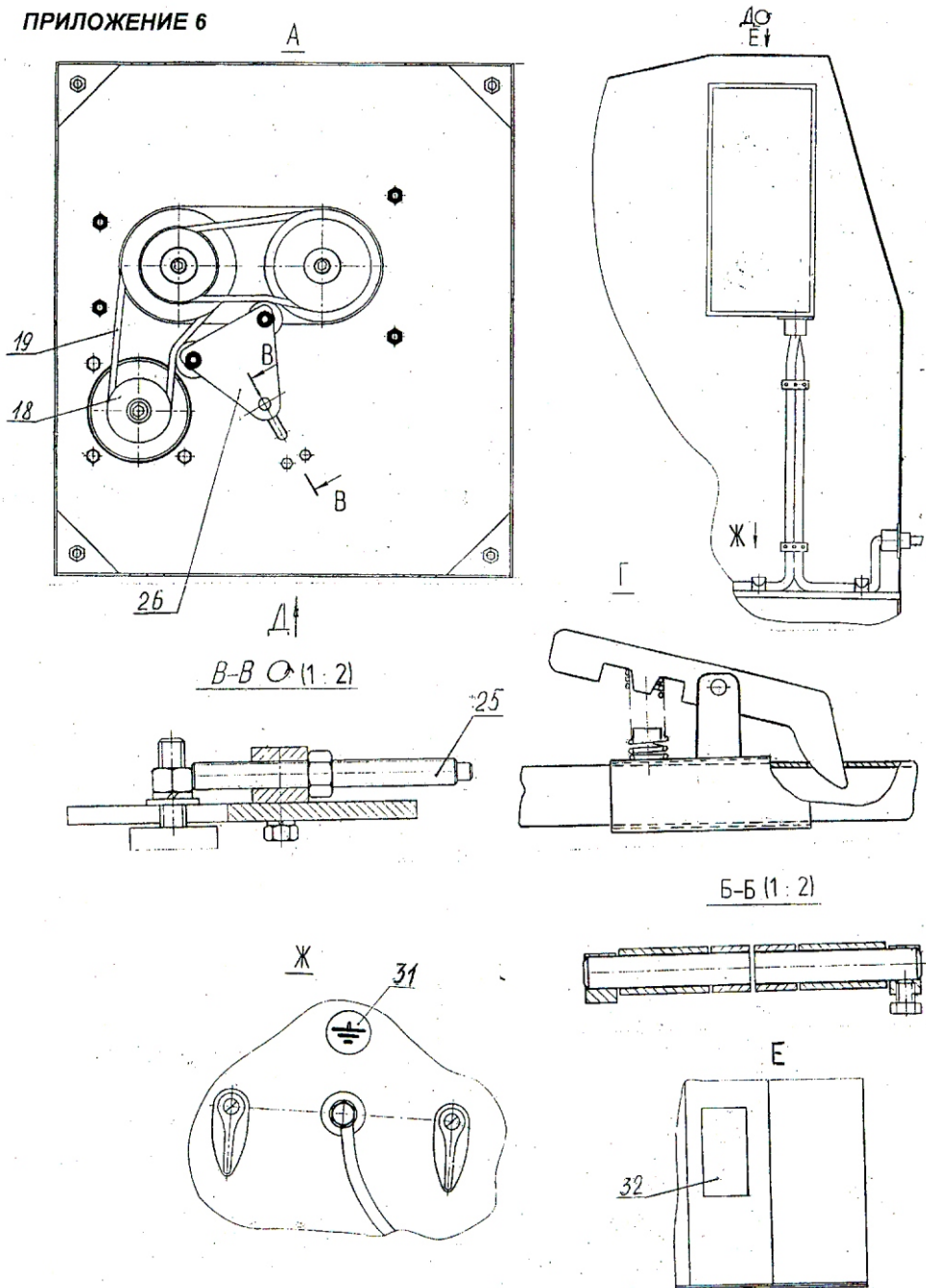


Рисунок 2 - Общий вид машины.

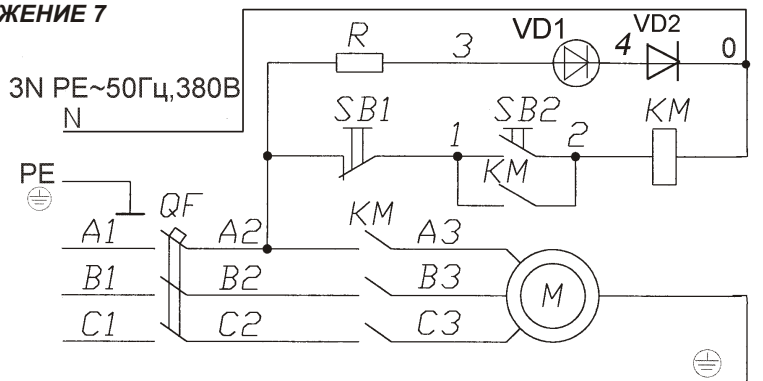
1-платформа; 2-бункер; 3-крыльчатка; 4-шкив; 5-подъемник; 6-решетка; 7-труба; 8-корпус; 9-сито; 10-шнек; 11-магнитная ловушка; 13-крышка; 14-стакан; 15-манжета; 16-электродвигатель; 17-ремень; 18-шкив; 19-ремень; 20-шкив; 21-шкив; 22-ограждение; 23-ограждение; 24-скребок; 25-болт; 26-натяжное устройство; 27-подшипник скольжения; 28-болт; 29-ножевая решетка; 31-знак заземления; 32-табличка.

ПРИЛОЖЕНИЕ 6



Продолжение рисунка 2

ПРИЛОЖЕНИЕ 7



VD1-Диод светоизлучающий АЛ307НМ аАО336.076ТУ

VD2- Диод КД209А 0,7А, 400В ТТ3.362.141ТУ

R-Резистор МЛТ2-10кОм±10 % ОЖО467.180ТУ

Выключатели:

SB1 ВК50-21-01130-54 УХЛ2, "красный"

SB2 ВК50-21-10110-54УХЛ2 "черный"

QF- Выключатель АЕ2036М-10Н-00-У3; Б; 380В; 3,15А; 12ИН ТУ16-522.148-80

KM-Пускатель ПМП-1100.09Б; 220В; 50Гц

М-Двигатель АИР80А4; 380В; 50Гц; IM3081; IP54; 1,1кВт ТУ16-525.556-84

Рисунок 3 - Схема электрическая принципиальная.

ПРИЛОЖЕНИЕ 8

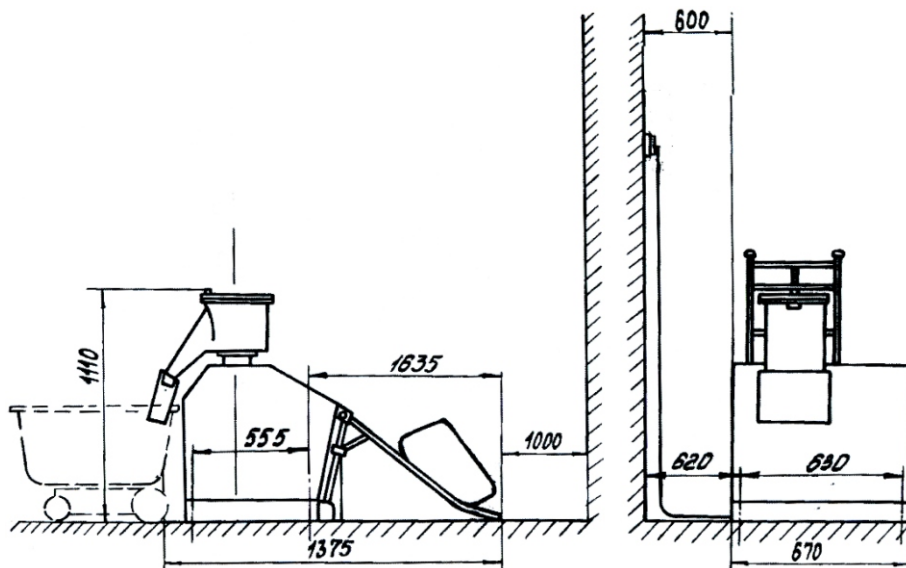


Рисунок 4 - Схема монтажная и габаритные размеры машины для просеивания муки МПМ-800М