

ТЕХНИЧЕСКИЙ ПАСПОРТ
Руководство по эксплуатации



Тестомесы и фаршемесы
горизонтальные
ROAL серии **WM12.5/ WM25**

Горизонтальные тестомесы и фаршемесы ROAL BAKERY, серии WM

1. ОБЩИЕ УКАЗАНИЯ

1.1 Данное руководство содержит важную информацию по технике безопасности, относящиеся к сохранению, использованию и эксплуатации этой машины.

Несоблюдение инструкций, содержащихся в данном руководстве, может привести к серьезным травмам. Если вы не в состоянии понять содержание этого руководства, пожалуйста, доведите его до сведения своего руководителя. Не используйте оборудование, если вы не прочли или не поняли содержание данного руководства.

2. ОБЛАСТЬ ПРИМЕНЕНИЯ

2.1 Предназначены для перемешивания различных масс высокой вязкости, таких, как: густой фарш, творог, крутое тесто для кондитерских изделий таких как пряники, песочное тесто и др. Могут быть использованы на предприятиях по производству пищевых продуктов и предприятиях общественного питания.

3. КОНСТРУКТИВНЫЕ ОСОБЕННОСТИ

- Корпус – покрашен в молотковую эмаль
- Дежа выполнена из нержавеющей стали
- Все детали, соприкасающиеся с мукой, никелированные
- Легко подвергаются санитарно-гигиенической обработке
- Кнопка автоматической остановки работы всех механизмов машины на любых режимах работы;
- Имеется откидная крышка для защиты от попадания посторонних предметов в тесто
- Одновальный смеситель
- Равномерность замеса достигается за счет перемещения теста Z-образным месильным

4. УСТАНОВКА

4.1 Перед использованием оборудования обязательно снимите красную заглушку в вентиляционной крышке редуктора (см рисунок), предварительно открутив боковую крышку корпуса. Убедитесь, что воздух в коробке редуктора имеет выход. В противном случае редуктор может выйти из строя.



4.2 Редуктор заполнен маслом ТАД17 или его аналогом. Проверьте уровень масла в редукторе и при необходимости долейте его.

4.3 После первых 72ч работы оборудования необходимо выполнить полную замену масла в редукторе и далее менять его каждые 2500ч работы.

4.4 Во избежание несчастных случаев, оборудование должна быть помещена на стабильную устойчивую поверхность. Перед использованием проверьте напряжение и мощность источника питания. Для того, чтобы избежать несчастного случая, вызванного утечкой напряжения, к болту что на корпусе машины с пометкой «Земля» , подсоедините медный провод с сечением не менее 2,5 мм².

4.5 Строго запрещается размещать легковоспламеняющиеся, взрывоопасные и едкие вещества, вокруг машины. Оборудование должно использоваться вдали от источников высокой температуры. Перед использованием дайте оборудованию поработать без нагрузки в течение 2 - 3 минут. Остановите оборудование, когда убедитесь что все узлы работает без посторонних шумов. Теперь оборудование может быть использовано по назначению. Не забывайте после окончания работы очищать и промывать дежу и месильный орган.

5. ПРИНЦИП РАБОТЫ

5.1 **Конструкция:** станина, дежа, привод, **Z**- образный месильный орган для тестомесов и **H**- образный месильный орган для фаршемесов, электродвигатель.

5.2 В системе привода используется ременная передача.

5.3 Все части, контактирующие с тестом, изготовлены из нержавеющей стали AISI 304.

5.4 Для удобства эксплуатации, панель управления расположена с правой стороны машины.

6. ТЕХНИЧЕСКИЕ ПАРАМЕТРЫ

Модель	WM-12.5/ WM-12.5J	WM-25/ WM-25J
Частота и род тока	50 Гц	50 Гц
Номинальная мощность	1,5 кВт	2,2 кВт
Номинальное напряжение	220 В	220 В
Скорость месильного органа	18 об/мин	18 об/мин
Общие габариты (длина*ширина*высота), мм	700*460*820	760*530*970

Внимание!!!

Загрузка дежи регламентирована и имеет строгое ограничение по допустимому объему загружаемой продукции. Производительность оборудования указана с учетом кратковременно

отдыха оборудования, а время замеса одной партии определяется визуальным способом и зависит от рецептуры получаемого теста (наличие и соотношение продуктов).

Внимание! Есть ограничения по количеству жидкости в деже. Уровень жидкости не должен превышать крепления месильного органа. При несоблюдении данного правила, возможен быстрый износ деталей месильного органа.

7. ЭКСПЛУАТАЦИЯ

Сведения о квалификации обслуживающего персонала

К работе на данном оборудовании допускаются лица, прошедшие обучение по программе технического минимума и инструктаж по технике безопасности, изучившие настоящее руководство по эксплуатации и региональные правила безопасности, а также ознакомленные с принципом действия оборудования, его конструкцией и получившие навыки для обеспечения нормальной работы оборудования.

Руководство по эксплуатации предназначено для обслуживающего персонала и работников ремонтных предприятий в целях изучения конструкции оборудования, правил эксплуатации, технического обслуживания, условий монтажа, регулирования и обкатки.

Персонал, ответственный за эксплуатацию, обслуживание, контроль и сборку должен иметь соответствующую квалификацию. Если технический персонал не владеет необходимыми знаниями, он должен пройти обучение и инструктаж.

К эксплуатации и обслуживанию оборудования допускаются лица не моложе 18 лет, прошедшие обучение безопасным методам работы, изучившие руководство по эксплуатации, технические материалы и результаты анализа риска.

Пользователь должен знать:

- руководство по эксплуатации оборудования завода-изготовителя;
- устройство оборудования, технические характеристики, назначение механизмов и устройств безопасности;
- значение предельных нагрузок на узлы оборудования, отказ которых может повлечь за собой опасность;
- порядок действий, в случае возникновения аварийной ситуации;
- возможные неисправности оборудования и методы их устранения;
- соответствующие должностные инструкции;
- особенности эксплуатации оборудования и технологической оснастки;
- методы и средства контроля параметров технологического процесса;
- правила техники безопасности и промышленной санитарии;
- основные средства предупреждения и тушения пожаров на рабочем месте.

Персонал, обслуживающий оборудование, должен уметь:

- управлять работой всех основных узлов оборудования;
- осуществлять наладку и регулирование работы всех основных узлов оборудования, а также проверку и наладку их в зависимости от функционального назначения;
- предупреждать возникновение аварийных ситуаций при эксплуатации оборудования.

Запрещается осуществлять эксплуатацию и работы по техническому обслуживанию оборудования будучи усталым или нездоровым, а также в условиях заторможенности реакции, вызванной употреблением медикаментозных препаратов. Категорически запрещается работа в алкогольном или наркотическом опьянении.

Оператор несёт ответственность за безопасность окружающих, находящихся в зоне применения оборудования.

При эксплуатации оборудования сотрудник персонала должен иметь средства индивидуальной защиты.

Проведение всех видов инструктажа и результаты проверки знаний оператора регистрируются в журналах и карточках по установленной форме.

При нарушении оператором требований действующих норм, правил по охране труда, а также при изменении условий работы проводится внеплановый инструктаж.

На некоторых этапах работы может потребоваться помощь одного или нескольких помощников. В данных случаях такие лица должны быть соответствующим образом подготовлены и проинформированы.

Меры безопасности

Оператор оборудования в производстве пищевой продукции должен быть обеспечен средствами индивидуальной защиты в соответствии с действующими нормами выдачи специальной одежды, специальной обуви и других средств индивидуальной защиты (СИЗ). Выдаваемая специальная одежда, специальная обувь и другие СИЗ должны соответствовать характеру и условиям работы, обеспечивать безопасность труда, иметь сертификат соответствия. Оператор оборудования в пищевом производстве должен знать и соблюдать правила личной гигиены. Запрещается проводить работы на пищевом оборудовании без средств индивидуальной защиты Оператора.

1. Для защиты от риска поражения электрическим током не помещайте оборудование в воду или любую другую жидкость. Не мойте оборудование большим количеством воды.
2. Запрещено пользоваться оборудованием, когда у оператора мокрые руки (нет средств СИЗ), босые ноги (так же без средств СИЗ). Так как в случае поражения электрическим током, не защищенные мокрые руки, босые ноги способствуют прохождению тока через тело.
3. Отключайте от сети оборудование, когда не пользуетесь им. Выньте вилку из розетки перед техническим обслуживанием, разборкой и очисткой оборудования.
4. Всегда используйте оборудование только в полностью собранном виде с подносом, держателем и со всеми защитными приспособлениями. Не используйте оборудование, на котором не установлены защитные приспособления.
5. Избегайте контакта с движущимися частями.
6. Никогда не проталкивайте продукты руками.
7. Не используйте оборудование с поврежденным кабелем или вилкой.
8. В случае обнаружения дефектов оборудования - верните оборудование в ближайший авторизованный сервисный центр для проведения экспертизы и проведения всех возможных и необходимых электрических или механических настроек.
9. Использование запасных частей, не рекомендованных или не продаваемых производителем, может привести к пожару, поражению электрическим током или травме.
10. Не используйте оборудование на открытом воздухе.
11. Периодически проверяйте состояние кабеля, если он поврежден, он должен быть заменен квалифицированным персоналом.
12. Не погружайте оборудование в воду при чистке.
13. Оборудование нельзя мыть под струей воды.
14. Не используйте удлинительные кабели.
15. Не вынимайте вилку из розетки, потянув за кабель.
16. Не использовать оборудование без СИЗ.
17. Используйте оборудование вдали от источников тепла.

18. Не кладите руки рядом с деталями, находящимися в движении, даже при наличии защитных приспособлений.
19. Для чистки, отключите оборудование от сети и убедитесь, что выключатель находится в положении “0” (выключено).
20. Производитель снимает с себя всякую ответственность в случае неправильного использования оборудования.

Предупреждение! Это устройство не предусмотрено для использования людьми (включая детей) с ограниченными физическими, сенсорными или умственными способностями, а также людьми, не имеющими опыта или знаний в использовании данного оборудования, эксплуатирующие предприятие несет ответственность за безопасность людей, и должен осуществлять над ними надзор или давать предварительные указания относительно использования устройства. Не допускать детей к оборудованию. Оборудование и все его части должны быть очищены при помощи мягкой ткани, смоченной в стандартном нейтральном детергенте. Используйте мягкие тряпки для сушки.

Тестомес RoalBakery сконструирован и изготовлен в соответствии с действующими нормами и правилами, гарантирующими безопасную эксплуатацию, но некомпетентное использование может привести к возникновению ситуаций, представляющих угрозу для жизни и здоровья пользователей и третьих лиц, к повреждению оборудования и порче имущества.

Чтобы не допустить возникновения опасных ситуаций необходимо использовать оборудование только по назначению, соблюдать все указания безопасности.

Запрещается класть на поверхность оборудования любые предметы, находиться посторонним лицам вблизи работающего оборудования, осматривать механизмы включенного в сеть оборудования.

При обнаружении неисправности в работе оборудования необходимо отключить электропитание и до устранения неисправности не включать.

При возникновении пожара необходимо выполнять следующие требования пожарной безопасности:

- немедленно обесточить оборудование;
- вызвать пожарную службу;
- принять меры к тушению пожара.

Категорически запрещается тушить электрооборудование, находящееся под напряжением, водой.

При несчастном случае, вызванном поражением электрическим током, вызвать медицинскую помощь и оказать первую доврачебную медицинскую помощь пострадавшему.

Правила работы:

- 1) Перед использованием оборудование важно провести процедуру очистки внутренней поверхности и месильного органа, а также очистку внешних частей оборудования.
- 2) Подключить оборудование к сети.
- 3) Установите дежу в вертикальное положение (отверстие для загрузки в верхнем положении).
- 4) Сомкните ограничители наклон-запорного механизма, чтобы не допустить опрокидывания дежи.
- 5) Откройте крышку и загрузите предварительно взвешенные продукты, в соответствии с рецептурой (мука, масло, яйца и др.), сначала загружаются жидкие компоненты, затем – сыпучие, например мука. Максимальный вес загружаемых продуктов не должен превышать паспортных значений.
- 6) Закройте крышку перед пуском машины.
- 7) Поверните выключатель по часовой стрелке.
- 8) Продолжайте перемешивание до полного приготовления. В процессе приготовления теста, возможно провести визуальный анализ готового продукта. Для этого воспользуйтесь панелью управления, для отключения момента вращения.

- 9) После окончания процесса переключите кнопку в положение “Стоп”(выключено). Оборудование остановит работу.
- 10) Не открывая верхней крышки нажать кнопку «РЕВЕРС», приводя месильный орган к обратному движению для облегчения последующей выгрузки теста.
- 11) Откройте запорный механизм, откройте верхнюю крышку, поверните дежу вниз для выгрузки теста.
- 12) **После выгрузки теста, месильный орган, крышку, дежу промыть горячей водой с 10% раствором пищевой соды, ополоснуть теплой водой, протереть насухо и покрыть растительным маслом (подсолнечным, оливковым и т.д.).**
- 13) С наружи корпус можно протереть влажной салфеткой.
- 14) Отключите оборудование от сети и переведите переключатель в положение выключено, если оборудование не используется.

- Внимание!

- Если произошла остановка двигателя, а крутое тесто не достигло требуемой рецептурой консистенции – необходимо выгрузить тесто, разделить его на куски не более 1-2 кг и равномерно распределить по деже, только после этого возможно продолжить замес крутого теста.

• **Замес теста производить только при поднятой вверх дежи, закрытых ограничителях, при закрытой крышке.**

• Перед работой и после ее завершения постоянно проводите гигиеническую чистку, а также следите за тем, чтобы соответствующие детали обрабатывались смазкой.

• Строго воспрещается опускать руки в емкость для теста во время работы оборудования.

- Во время работы запрещается:

• Производить чистку, смазку, регулировку, ремонт тестомеса

• Добавлять ингредиенты в дежу

• **Открывать панель управления, открывать крышку дежи, защитные кожухи.**

• Опускать руки и другие предметы в дежу

- Следует немедленно остановить тестомес при появлении электрического напряжения на металлоконструкции, при перерывах в подачи электроэнергии, при появлении стука, шума и сильной вибрации - Отключите подачу электроэнергии у источника питания, вызовите специалиста.

ВНИМАНИЕ: ПРИ МОЙКЕ МАШИНЫ, ОТКЛЮЧИТЕ ПИТАНИЕ!

Техническое обслуживание

ВНИМАНИЕ: РАБОТЫ ПО ОБСЛУЖИВАНИЮ, РЕМОНТУ И САНИТАРНОЙ ОБРАБОТКЕ ДОЛЖНЫ ПРОВОДИТЬСЯ ПРИ ПОЛНОСТЬЮ ОТКЛЮЧЕННОМ ЭЛЕКТРОПИТАНИИ, ПУТЕМ ПЕРЕВОДА ВВОДНОГО ВЫКЛЮЧАТЕЛЯ В ПОЛОЖЕНИЕ «0», Выкл И ОТСОЕДИНЕНИЕМ ВИЛКИ ОТ РОЗЕТКИ, С ВЫВЕШИВАНИЕМ ТАБЛИЧКИ: «НЕ ВКЛЮЧАТЬ – РАБОТАЮТ ЛЮДИ!»

Принятая система технического обслуживания оборудования направлена на поддержание ее в постоянной готовности, обеспечение бесперебойной ее эксплуатации, восстановление работоспособности.

Администрации предприятия, эксплуатирующего оборудование, необходимо:

- осуществлять контроль за эксплуатацией и техническим обслуживанием оборудования;
- организовать учет технического состояния;
- осуществлять контроль за соблюдением санитарно- технических требований.

Техническое обслуживание производится строго по графику ППР во время плановой остановки оборудования. Оно планируется в промежутках между всеми текущими ремонтами и проводится независимо от состояния оборудования.

Ежедневное обслуживание:

- до начала и после работы проводить внешний осмотр, обтирку, чистку

оборудования от остатков продукта, грязи и пыли, для сохранения покрытия запрещается производить чистку металлическими предметами.

- осмотр основных механизмов оборудования - защитные механизмы (крышка чаши, концевой выключатель), выключатель (Аварийный стоп)

Мойку оборудования нужно производить в конце каждой смены в следующей последовательности.

1. Отключить оборудование от электросети.
2. Удалить остатки продукта.
3. Произвести, при необходимости, неполную разборку оборудования.
4. Основные рабочие органы оборудования, контактирующие с перерабатываемым сырьем, промыть горячей водой с 10% раствором пищевой соды. Ополоснуть теплой водой, после чего протереть насухо и покрыть растительным (подсолнечным маслом и т.п.)
5. Ополоснуть теплой (40-45°C) водой рабочие поверхности и снятые детали для удаления остатков продукта. Обезжирить их теплым (45-50°C) щелочным раствором. Вновь ополоснуть их теплой (40-45°C) водой до полного удаления остатков моющего раствора. Обработать поверхности оборудования и снятые детали раствором дезинфектанта с помощью щеток. Ополоснуть водопроводной водой до полного удаления запаха дезинфектанта. По окончании мойки и дезинфекции оборудование и снятые детали вытереть насухо. Дезинфекцию деталей можно провести также, помещая детали в горячую (90 - 95°C) воду на 10-15 минут.

Рекомендуемые моющие и дезинфицирующие растворы.

Моющие растворы:

- раствор ТМС «Триас-А» (ТУ38-4071-75) - 0,3-0,5 %
- раствор ТМС «Дезмол» (МРТУ 18/225-68) - 1,8-2,3 %
- раствор ТМС «Фарфорин» (ТУ6-15-860-74) - 0,3-0,5 %
- раствор кальцинированной соды - 1,0-1,5 %.

Дезинфицирующие растворы:

- раствор хлорной извести - 150-200 мг/л
- хлорамин - 150-200 мг/л
- гипохлорид натрия - 150-200 мг/л
- гипохлорид калия - 150-200 мг/л

Перед загрузкой оборудования необходимо произвести повторную дезинфекцию оборудования и снятых деталей.

- б. внешний осмотр заземления и кабеля питания на отсутствие повреждений.

Техническое обслуживание один раз в месяц:

- проверять затяжку болтовых соединений крепления;
- проверять степень натяжения приводного клиновидного ремня рабочих органов;
- проверять основные механизмы оборудования - защитные механизмы (крышка чаши, концевой выключатель), выключатель (Аварийный стоп)

- проверять крепление проводов в клеммных соединениях, очистить электроэлементы от пыли;
- проверка функционирования кнопки аварийной остановки, кнопок пуск и стоп, блокировочных микровыключателей;
- проверить состояние уплотнительных прокладок, манжет и иных резинотехнических изделий, имеющихся в оборудовании.
- зачистить до блеска места под болты заземления и покрыть их смазкой «ЦИАТИМ-201» ГОСТ 6267-74.

Техническое обслуживание один раз в три месяца:

- работы, выполняемые один раз в месяц, с более детальной проверкой соединений и деталей оборудования;
- проводите проверку частей передачи каждые три месяца, это поможет избежать неисправности.
- проверять основные механизмы оборудования - защитные механизмы (крышка чаши, концевой выключатель), выключатель (Аварийный стоп).
- произвести техническое обслуживание электрооборудования.

Техническое обслуживание один раз в 6 месяцев:

- работы, выполняемые один раз в месяц, с более детальной проверкой соединений и деталей оборудования;
- заменить смазку втулок шестерен;
- заменить смазку подшипников.

Техническое обслуживание электрооборудования:

- проверить затяжку проводов;
- проверить состояние контактов автоматического выключателя, блока управления, пускателя, блокировочного микровыключателя;
- произвести визуальную проверку состояния электрооборудования;
- произвести техническое обслуживание электродвигателя, которое требуется проводить в соответствии с общими рекомендациями по обслуживанию электродвигателей;
- раз в месяц проводится проверка надежности крепления заземления оборудования.

Проведение систематического техобслуживания способствует увеличению срока службы оборудования.

Поэтому во время эксплуатации необходимо обращать внимание на следующее:

- в целях обеспечения нормальной работы механизма периодически смазывайте

детали, которые подлежат смазке, маслом или консистентной смазкой.

- Если уделять техническому обслуживанию достаточно внимания и не пропускать плановые ТО, оборудование будет служить долго и без поломок.

За отказы оборудования, обусловленные его неправильным техническим обслуживанием, предприятие-изготовитель ответственности не несет!

Порядок осмотра и проверки готовности оборудования к использованию:

- Убедится в том, что электропитание отключено.
- Проверить наличие смазки в подшипниках и при необходимости смазать.
- Проверить надежность заземления, отсутствие оголенных проводов.
- Проверить натяжение ремней, при необходимости отрегулировать.

- Все рабочие органы и другие детали, контактирующие с перерабатываемым сырьем, промыть горячей водой с 10% раствором пищевой соды, ополоснуть теплой водой, протереть насухо и покрыть растительным маслом (подсолнечным, оливковым и т.д.).

В ходе эксплуатации оборудования должны проводиться следующие виды ремонта:

- текущий ремонт – для замены вышедших из строя отдельных деталей и узлов или комплектующих изделий, подверженных естественному износу;
- капитальный ремонт – для полного восстановления технических характеристик и ресурса путем замены или ремонта изношенных деталей и узлов, в том числе корпусных, комплектующих изделий с последующими испытаниями под номинальной нагрузкой.

Планирование и проведение ремонтных работ осуществляет предприятие, эксплуатирующее оборудование.

**ЗАПРЕЩАЕТСЯ ЧИСТИТЬ ОБОРУДОВАНИЕ МЕТАЛЛИЧЕСКИМИ И ОСТРЫМИ ПРЕДМЕТАМИ!
ЗАПРЕЩАЕТСЯ МЫТЬ ОБОРУДОВАНИЕ ПОД СТРУЕЙ ВОДЫ!**

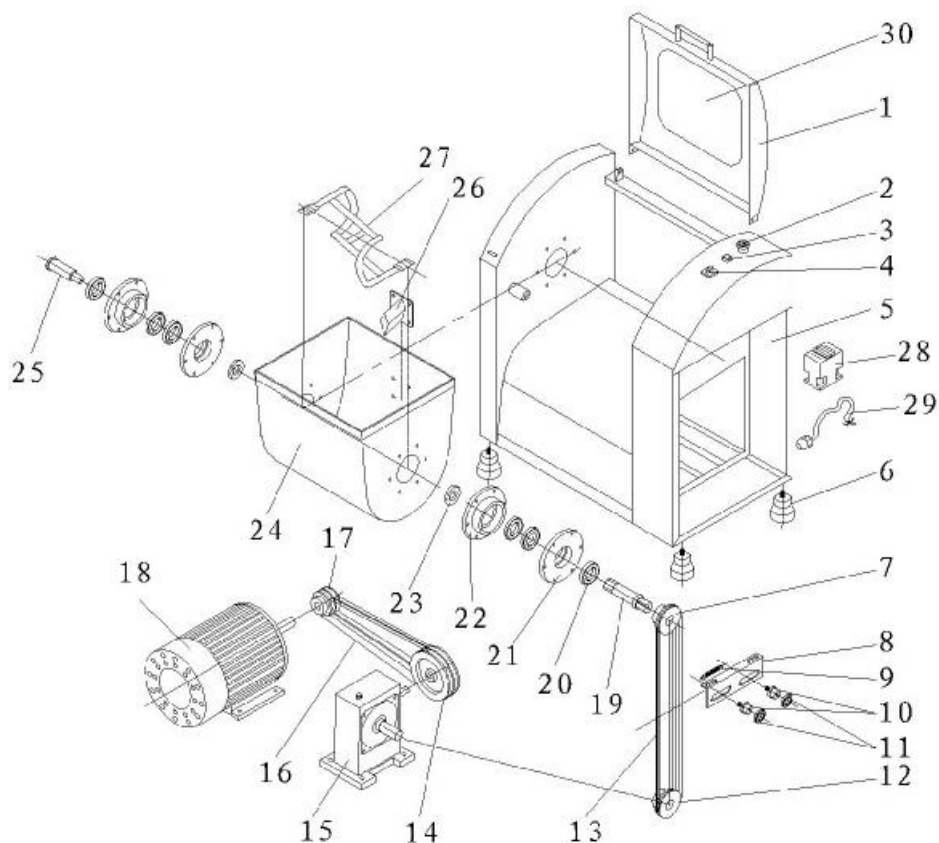
Критерии предельных состояний

Критерии предельных состояний оборудования, при наличии которых потребителем возможно принять решение о нецелесообразности или недопустимости дальнейшей эксплуатации или невозможности, или нецелесообразности восстановления до работоспособного состояния:

- отказ одной или нескольких составных частей, восстановление или замена которых невозможна на месте эксплуатации (должны выполняться на предприятии изготовителе);
- предельные состояния составных частей оборудования, которые приводят к прекращению (полному или частичному) функционированию оборудования или выходу ее показателей качества за установленные нормы;
- повышение установленного уровня текущих (суммарных) затрат на техническое обслуживание и ремонт и другие признаки, определяющие экономическую целесообразность дальнейшей эксплуатации.

Ток утечки при нормальной эксплуатации не должен превышать 3,5 мА. В противном случае необходимо проверить электрический монтаж, устранить неисправность, повторно замерить токи утечки, убедиться в исправности изделия, после чего оборудование заземлить.

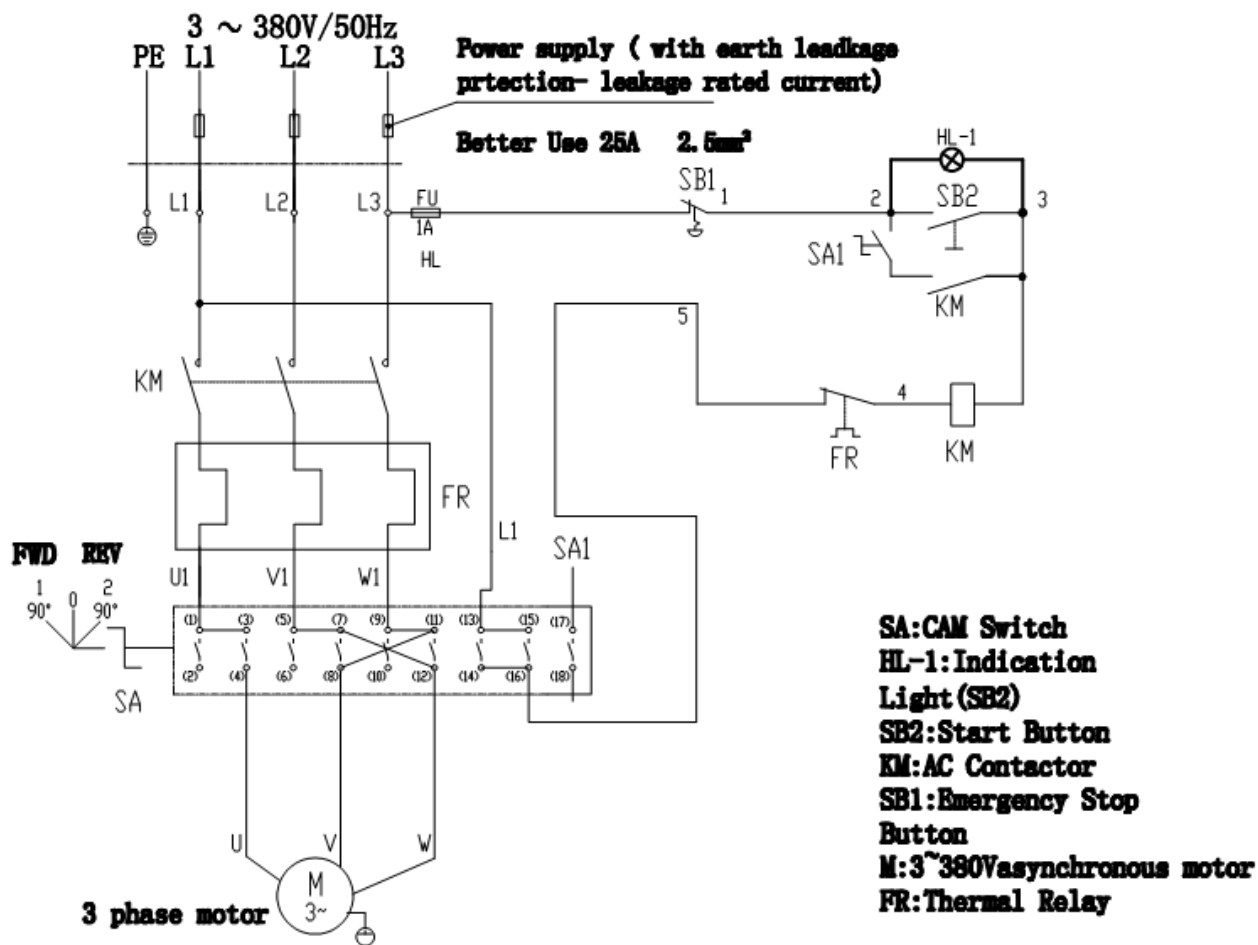
8. СХЕМА КОНСТРУКТИВНАЯ



Позиция	Наименование	Кол-во
1	Крышка дежи	1
2	Кнопка аварийной остановки	1
3	Кнопка запуска	1
4	Переключатель направления	1
5	Корпус	1
6	Ножка	4
7	Звезда привода цепи	1
8	Успокоитель цепи	1
9	Кольцо цепи	1
10	Натяжитель цепи	2
11	Подшипник	2
12	Колесо цепи	1
13	Цепь	1
14	Шкиф ремня большой	1
15	Редуктор	1

Позиция	Наименование	Кол-во
16	Ремень	2
17	Шкиф ремня малый	1
18	Двигатель	1
19	Вал вращения правый	1
20	Подшипник	6
21	Крепление вала корпуса	2
22	Крепление вала дежи	2
23	Уплотнительное кольцо	2
24	Дежа	1
25	Вал вращения левый	1
26	Отсекатель	1
27	Месильный орган	1
28	Контактор	1
29	Силовой кабель	1
30	Смотровое окно	1

9. СХЕМА ЭЛЕКТРИЧЕСКАЯ



10. ГАРАНТИЙНЫЕ ОБЯЗАТЕЛЬСТВА

Вы приобрели изделие производственно-технического назначения, подлежащее обязательному техническому обслуживанию, которое может быть использовано только по прямому назначению, и которое не подпадает под действие Закона о защите прав потребителей. Заказчик обязан обеспечить техническое обслуживание оборудования обученным и квалифицированным техническим персоналом.

При обнаружении производственных дефектов изделия следует обратиться в мастерскую гарантийного ремонта, а в случае ее отсутствия – в компанию, продавшую оборудование.

При отсутствии на гарантийных талонах даты продажи, заверенной печатью продавца, срок гарантии исчисляется с даты выпуска изделия.

Условия и срок гарантии на данный тип оборудования устанавливается в соответствии с **гарантийным талоном** выдаваемым ООО «Торговый дом Пищевые технологии»
ООО «Торговый дом Пищевые технологии» гарантирует долговечную и надежную работу оборудования при соблюдении правил эксплуатации и своевременного технического обслуживания.

Производитель Guangzhou Royal Syt Trading Co

ООО «Торговый дом Пищевые технологии»
350010 г. Краснодар, Ростовское шоссе, 68/1, а/я 5692
Тел: (861) 228-98-31 www.zavod-pt.ru