

P206 - P202 - P200

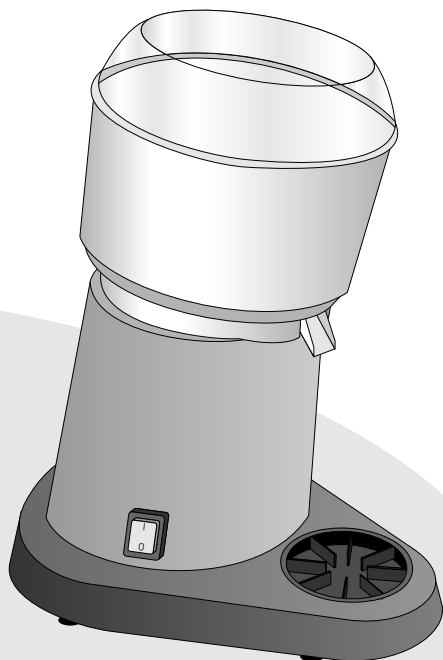
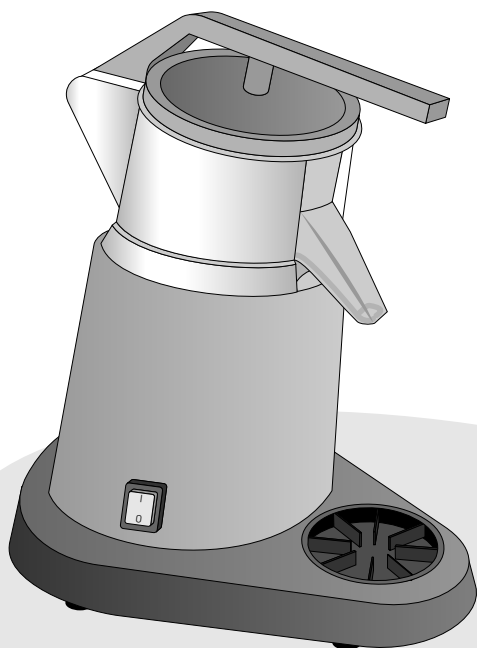
SPREMIAGRUMI

CITRUS-FRUIT SQUEEZER

PRESSE-AGRUMES

ZITRUSPRESSE

EXPRIMIDOR



Via Toniolo, 18 - 30030 Maerne (Ve) - Italy
Tel 041 5030466 - Fax 041 5030477
info@macap.it - www.macap.it

Fig. 1

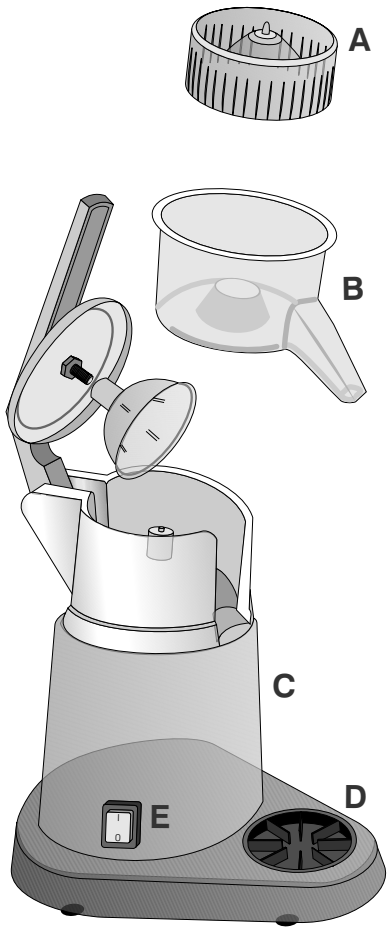
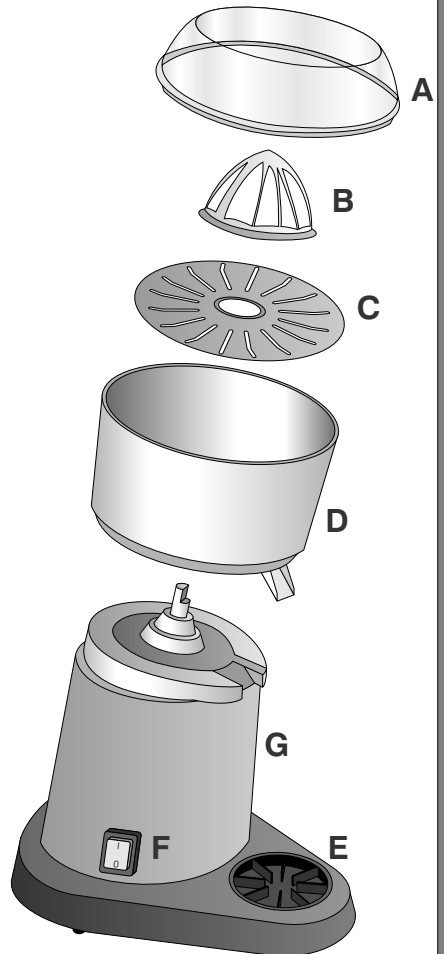


Fig. 2



1 AVVERTENZE GENERALI

- 1-1 Prima di azionare l'apparecchio leggete attentamente le seguenti istruzioni.
1-2 Si ricorda che l'apparecchio è adibito ad uso professionale e quindi solo persone qualificate ne possono fare uso.
1-3 Posizionate la macchina lontano da getti d'acqua, da luoghi particolarmente umidi e da fonti di calore.
1-4 Non usate mai frutta congelata.
1-5 Per qualsiasi operazione di manutenzione o riparazione rivolgetevi a personale specializzato.

2 DESCRIZIONE (fig. 1)

- A) Filtro rotante inox
B) Sottofiltro plastica
C) Corpo macchina
D) Piattino spremiagrumi
E) Interruttore
F)
G)

DESCRIZIONE (fig. 2)

- Cupola protezione
Ogiva spremiagrumi
Disco filtro
Recipiente: inox mod. P200 - plastica mod. P202
Piattino spremiagrumi
Interruttore
Corpo macchina

3 INSTALLAZIONE

- 3-1 L'installazione deve essere eseguita in conformità alle disposizioni del paese di utilizzo; sono da osservare in modo particolare le disposizioni in merito a: **prescrizioni di legge, prescrizioni antinfortunistiche e antincendio, regolamentazioni dell'ente erogante l'energia elettrica.**
3-2 Prima di allacciare il vostro apparecchio alla rete, assicuratevi che il voltaggio indicato nella targhetta corrisponda a quello del vostro impianto.
3-3 Effettuate un'accurata pulizia di tutti i componenti (vedi punto 5).
3-4 Accertatevi che l'interruttore sia spento (posizione 0).
3-5 Inserite la spina nella presa di alimentazione.
3-6 Qualsiasi manomissione o allacciamento non conforme è fonte di pericolo e annulla la garanzia del costruttore.

4 FUNZIONAMENTO

- 4-1 **P206:** Introducete il frutto già tagliato nel filtro rotante inox, chiudete il coperchio e accendete l'interruttore.
P202-200: Accendete l'interruttore e schiacciate nell'ogiva il frutto già tagliato tenendolo ben fermo.
4-2 Ad operazione ultimata spegnete l'interruttore.

5 PULIZIA

- 5-1 **TOGLIETE LA SPINA DALLA PRESA DI ALIMENTAZIONE PRIMA DI EFFETTUARE QUALSIASI TIPO DI PULIZIA.**
5-2 Togliete le parti mobili della macchina e lavatele con abbondante acqua e detersivo (non lavatele mai in lavastoviglie).
5-3 Pulite il corpo macchina con un panno umido (non immergetelo mai in acqua).
5-4 La pulizia risulterà più efficace se effettuata subito dopo l'utilizzo.

6 ALTRE AVVERTENZE

- 6-1 **Smaltimento imballo:** dopo aver liberato la macchina dall'imballo, smaltire i vari componenti secondo le norme vigenti nel paese.
6-2 **Smaltimento dell'apparecchio a fine utilizzo:** al termine della sua vita, l'apparecchio non va abbandonato nell'ambiente, ma scomposto e smaltito in base al tipo di materiale. La ditta consiglia che la scomposizione e lo smaltimento dell'apparecchio siano affidate ad aziende specializzate in tali operazioni.
6-3 **NON DISPERDETE NULLA NELL'AMBIENTE.**

7 GARANZIA

- 7-1 La macchina è coperta da garanzia per 12 mesi dalla data di acquisto.
7-2 Non sono soggetti a garanzia difetti dovuti ad usura ed uso errato od improprio.
7-3 La garanzia decade nel prodotto manomesso.

1 GENERAL INSTRUCTIONS

- 1-1 Before starting up the appliance, carefully read the following instructions.
1-2 This appliance has been designed for professional use only and hence must only be used by trained personnel familiar with its operation.
1-3 Keep the appliance well clear of water jets, damp areas and heat sources.
1-4 Never use frozen fruit.
1-5 Always consult a qualified electrician for repairs and maintenance.

2 DESCRIPTION (Fig. 1)

- A) Stainless steel rotary filter
B) Plastic sub-filter
C) Appliance body
D) Citrus-fruit squeezer plate
E) Switch
F)
G)

DESCRIPTION (Fig. 2)

- Protective cover
Squeezer dome
Filter disk
Tub: stainless steel P200 model, plastic P202 model
Squeezing plate
Switch
Body of appliance

3 INSTALLATION

- 3-1 Installation must be carried out in strict compliance with the provisions of law currently in force in the country of use, with particular reference to **said country's accident and fire-prevention requirements and electricity authority regulations.**
3-2 Before connecting the appliance to the mains supply, make sure that the voltage indicated on the data plate is commensurate with that of the mains supply.
3-3 Carefully clean all the components (see point 5).
3-4 Make sure that the switch is off (position 0).
3-5 Insert the plug in the power inlet.
3-6 Tampering with the appliance or failure to comply with the relative connection requirements causes undue danger and consequently renders the manufacturer's guarantee null and void.

4 OPERATION

- 4-1 **P206:** Put cut fruit in the stainless steel rotating filter, close the lid and switch on.
P202-200: Turn on the switch and squeeze the cut pieces of fruit on the dome, holding them firmly.
4-2 Once the fruit has been squeezed, turn off the switch.

5 CLEANING

- 5-1 ALWAYS REMOVE THE PLUG FROM THE POWER INLET BEFORE CLEANING THE APPLIANCE.
5-2 Detach all removable parts from the appliance and hand wash in soapy water (never clean in the dishwasher).
5-3 Clean the appliance body with a damp cloth (never immerse the appliance in water).
5-4 For best results, always clean the appliance immediately after use.

6 FURTHER INSTRUCTIONS

- 6-1 **Packing disposal:** following removal of the appliance from its packing, dispose of said packing in compliance with the standards currently in force in the country of use.
6-2 **Appliance disposal:** When the appliance reaches the end of its service life, do not discard in the environment, but rather dismantle and dispose of the appliance in accordance with the regulations governing the various materials used for its construction. We recommend that such operations be performed by a qualified waste disposal company.
6-3 DO NOT DISCARD IN THE ENVIRONMENT.

7 WARRANTY

- 7-1 The machine is guaranteed for a period of 12 months from the date of purchase.
7-2 Defects resulting from normal wear or caused by improper use of the appliance are not covered by the warranty.
7-3 Tampering with the appliance will automatically invalidate the warranty.

1 AVERTISSEMENTS GÉNÉRAUX

- 1-1 Avant de mettre l'appareil en marche, lisez attentivement les instructions suivantes.
- 1-2 Nous vous rappelons que cet appareil est destiné à un usage professionnel; par conséquent, son utilisation est exclusivement destinée aux personnes qualifiées.
- 1-3 Installez l'appareil dans un endroit où il ne pourra pas être atteint par d'éventuelles éclaboussures d'eau, loin de lieux particulièrement humides et de sources de chaleur.
- 1-4 N'utilisez jamais de fruits congelés.
- 1-5 Pour toute opération d'entretien ou de réparation, adressez-vous à un personnel spécialisé.

2 DESCRIPTION (fig. 1)

- A) Filtre tournant inox
- B) Sous-filtre plastiqu
- C) Corps appareil
- D) Assiette presse-agrumes

E) Interrupteur

- F)
- G)

DESCRIPTION (fig. 2)

- Calotte de protection
- Ogive presse-agrumes
- Disque filtre
- Récipient: en inox le modèle P200 - en matière plastique le modèle P202
- Soucoupe presse-agrumes
- Interrupteur
- Corps de l'appareil

3 INSTALLATION

- 3-1 L'installation doit être réalisée conformément aux dispositions du Pays dans lequel l'appareil est utilisé; il est nécessaire en particulier de respecter **les prescriptions législatives, les prescriptions relatives à la protection contre les accidents et contre les incendies, les réglementations de la Société distributrice de l'énergie électrique.**
- 3-2 Avant de brancher votre appareil au réseau, assurez-vous que le voltage indiqué sur la plaque corresponde à celui de votre installation.
- 3-3 Nettoyez soigneusement tous les composants (voir point 5).
- 3-4 S'assurer que l'interrupteur soit bien désactivé (position 0).
- 3-5 Introduisez la fiche dans la prise d'alimentation.
- 3-6 Toute modification effectuée sur l'appareil ou tout branchement non conforme est source de danger et annule la garantie assurée par le constructeur.

4 FONCTIONNEMENT

- 4-1 **P206:** Introduire le fruit déjà coupé dans le filtre rotatif inox, fermer le couvercle et presser l'interrupteur.
- P202-200:** Actionner l'interrupteur et écraser dans l'ogive le fruit déjà coupé en le maintenant bloqué.
- 4-2 Lorsque l'opération est terminée, désactiver l'interrupteur.

5 NETTOYAGE

- 5-1 **RETIREZ LA FICHE DE LA PRISE D'ALIMENTATION AVANT D'EFFECTUER TOUT TYPE DE NETTOYAGE.**
- 5-2 Retirez les parties mobiles de l'appareil et lavez-les à l'eau et au savon (jamais au lave-vaisselle).
- 5-3 Nettoyez le corps de l'appareil avec un chiffon humide (ne mettez jamais le corps de l'appareil dans l'eau).
- 5-4 Le nettoyage sera plus efficace si vous l'effectuez tout de suite après l'utilisation.

6 AUTRES AVERTISSEMENTS

- 6-1 **Élimination de l'emballage:** après avoir libéré l'appareil de son emballage, éliminez les différents composants en respectant les normes en vigueur dans le Pays.
- 6-2 **Élimination de l'appareil usé:** lorsque l'appareil usé devra être éliminé, il ne devra pas être abandonné dans l'environnement mais décomposé et l'élimination des différentes pièces devra être effectuée en fonction du type de matériau. La Société conseille que la décomposition et l'élimination de l'appareil soient confiées à des entreprises spécialisées dans ce secteur.
- 6-3 **NE RIEN JETER DANS L'ENVIRONNEMENT.**

7 GARANTIE

- 7-1 L'appareil est garanti pendant 12 mois à compter de la date d'achat.
- 7-2 Cette garantie ne s'applique pas aux défauts résultant de l'usure ou d'une mauvaise utilisation de l'appareil.
- 7-3 La garantie déchoit en cas d'altération de l'appareil.

1 ALLGEMEINE HINWEISE

- 1-1 Vor Benutzung des Geräts die folgenden Anweisungen aufmerksam durchlesen.
- 1-2 Das Gerät ist für den Fachgebrauch bestimmt und darf deshalb nur von Fachpersonal bedient werden.
- 1-3 Das Gerät sollte fern von Wasserstrahlen, sehr feuchten Stellen und Wärmequellen aufgestellt werden.
- 1-4 Gefrorene Früchte verarbeiten.
- 1-5 Für Wartungen oder Reparaturen sollte man sich an einen Fachbetrieb wenden.

2 BESCHREIBUNG (Abb. 1)

- A) Drehfilter aus Edelstahl
- B) Filteruntersatz aus Kunststoff
- C) Maschinenkorpus
- D) Preßteller
- E) Schalter
- F)
- G)

BESCHREIBUNG (Abb. 2)

- Schutzhaube
- Preßkegel
- Filterscheibe
- Behälter Edelstahl Mod. P200 - Kunststoff Mod. P202
- Gerätesockel
- Schalter
- Gerätekorpus

3 ANSCHLUSS

- 3-1 Der Anschluß muß unter Einhaltung der landesüblichen Vorschriften erfolgen. Dabei sind im einzelnen **die gesetzlichen Bestimmungen, die Unfallschutz- und Brandschutzvorschriften sowie die Verordnungen des zuständigen Elektrizitätswerks zu beachten.**
- 3-2 Vor Anschluß des Geräts an das Stromnetz überprüfen, ob die auf dem Typenschild angegebene Betriebsspannung des Geräts mit der Netzspannung übereinstimmt.
- 3-3 Vor Gebrauch des Geräts alle Bauteile gründlich reinigen (siehe Punkt 5).
- 3-4 Darauf achten, daß der Schalter ausgeschaltet ist (Position "0").
- 3-5 Den Netzstecker anschließen.
- 3-6 Der unsachgemäße Gebrauch bzw. unvorschriftsmäßige Anschluß ist eine Gefahrenquelle. Der Hersteller übernimmt in diesem Fall keine Haftung.

4 BETRIEB

- 4-1 **P206:** Das bereits kleingeschnittene Obst in den Drehfilter aus Inox-Stahl geben, den Deckel schließen und einschalten.
P202-200: Den Schalter einschalten und auf den Kegel die geschnittene Frucht aufdrücken und festhalten.
- 4-2 Nach Beendigung des Vorganges den Schalter ausschalten.

5 REINIGUNG

- 5-1 **VOR DER REINIGUNG DEN NETZSTECKER ZIEHEN.**
- 5-2 Die beweglichen Geräteteile abbauen und mit reichlich Wasser und Reinigungsmittel säubern (nie in der Geschirrspülmaschine reinigen).
- 5-3 Den Gerätekorpus mit einem feuchten Tuch reinigen (unter keinen Umständen in Wasser tauchen).
- 5-4 Die Reinigung ist sofort nach dem Gebrauch am einfachsten und wirksamsten.

6 SONSTIGE HINWEISE

- 6-1 **Entsorgung der Verpackung:** Die einzelnen Verpackungsteile nach den einschlägigen Bestimmungen entsorgen.
- 6-2 **Entsorgung des Altgeräts:** Das ausgediente Gerät sollte für die getrennte Entsorgung in die Einzelteile zerlegt werden. Es gibt dafür zuständige Spezialfirmen.
- 6-3 **SCHÜTZT DIE UMWELT.**

7 GARANTIE

- 7-1 Das Gerät hat eine Garantie von 12 Monaten ab dem Kaufdatum.
- 7-2 Für Schäden infolge von Abnutzung und falschem oder unsachgemäßem Gebrauch wird keine Garantie übernommen.
- 7-3 Die Garantie verfällt bei unbefugten Eingriffen am Gerät.

1 ADVERTENCIAS GENERALES

- 1-1 Antes de poner en marcha el equipo, lea atentamente las siguientes instrucciones.
- 1-2 Recuerde que el equipo está destinado al uso profesional, por lo tanto, sólo podrá manejarlo personal cualificado.
- 1-3 Sitúe la máquina lejos del agua, la humedad o las fuentes de calor.
- 1-4 No utilice nunca fruta congelada.
- 1-5 Para llevar a cabo cualquier reparación u operación de mantenimiento, diríjase a personal especializado.

2 DESCRIPCIÓN (fig. 1)

- A) Filtro rotatorio inoxidable
- B) Filtro secundario de plástico
- C) Cuerpo de la máquina
- D) Plato exprimidor de cítricos
- E) Interruptor
- F)
- G)

DESCRIPCIÓN (fig. 2)

- Campana de protección
- Ojiva exprimidora
- Disco de filtro
- Recipiente (inoxidable en el modelo P200 y de plástico en el modelo P202)
- Platillo exprimidor
- Interruptor
- Cuerpo del aparato

3 INSTALACIÓN

- 3-1 La instalación debe realizarse siguiendo las normativas de cada país; deberán observarse particularmente las disposiciones referentes a: **normativas de ley, normativas contra el ruido, incendios, reglamentación de la compañía de suministro de energía eléctrica.**
- 3-2 Antes de conectar el equipo a la toma de red, asegúrese de que el voltaje indicado en la tarjeta de características sea el mismo que el de su instalación eléctrica.
- 3-3 Limpie cuidadosamente todos los componentes (consulte el punto 5).
- 3-4 Verifique que el interruptor esté apagado (posición 0).
- 3-5 Inserte el enchufe en la toma de red.
- 3-6 Cualquier manipulación o instalación que difiera a lo indicado en este manual, representa una fuente de peligro y anula la garantía del fabricante.

4 FUNCIONAMIENTO

- 4-1 **P206:** Introducir la fruta ya cortada en el filtro rotatorio inoxidable, cerrar la tapa y activar el interruptor.
P202-200: Encienda el interruptor y presione sobre la ojiva la fruta ya cortada, manteniéndola bien sujeta.
- 4-2 Una vez finalizada la operación, apague el interruptor.

5 LIMPIEZA

- 5-1 EXTRAIGA EL ENCHUFE DE LA TOMA DE RED ANTES DE EFECTUAR CUALQUIER OPERACIÓN DE LIMPIEZA.
- 5-2 Retire las piezas móviles de la máquina y lávelas con abundante agua y detergente (nunca en el lavavajillas).
- 5-3 Limpie el cuerpo de la máquina con un paño húmedo (nunca lo sumerja en agua).
- 5-4 La limpieza será más eficaz si la lleva a cabo en el momento de terminar la utilización.

6 OTRAS ADVERTENCIAS

- 6-1 **Eliminación del embalaje:** cuando haya desembalado la máquina, elimine los diferentes componentes del embalaje siguiendo las normativas vigentes en su país.
- 6-2 **Eliminación del equipo:** al finalizar la vida útil del equipo, este no puede abandonarse en el entorno, tiene que desmontarse y eliminarse según el tipo de los materiales. El fabricante aconseja que estas operaciones sean realizadas por alguna empresa especializada en la materia.
- 6-3 NO ABANDONE NADA EN EL ENTORNO.

7 GARANTÍA

- 7-1 Este aparato dispone de una garantía de 12 meses a partir de la fecha de compra.
- 7-2 Quedan excluidos de la garantía los defectos derivados del desgaste y del uso incorrecto o indebido.
- 7-3 La garantía no tendrá vigencia en caso de que el producto haya sido maltratado.



**DICHIARAZIONE DI CONFORMITA'
DECLARATION OF CONFORMITY
DECLARATION DE CONFORMITE
KONFORMITATSERKLARUNG
DECLARACIÓN DE CONFORMIDAD**

Tipo di prodotto
Product type
Type de produit
Produktart
Tipo de producto

Spremiagrumi
Citrus-fruit squeezer
Presse-agrumes
Zitruspresse
Exprimidor

Modelli
Types
Modèles
Type
Modelos

**P206
P202
P200**

- Con la presente l'azienda dichiara sotto la propria responsabilità, che il prodotto soddisfa per progettazione e costruzione i requisiti della Direttiva:
- We, the company, declare here with on our own responsibility that the above-metioned product meets the requirements of the Directive:
- Par la présente, la société déclare sous sa propre responsabilité que le produit est conforme quant à sa conception et à sa construction aux dispositions de la directive :
- Hier mit bestätigt die Firma unter eigener Verantwortung, dab das o.a.produkt in bezug auf Entwurf und Fertigung den Anforderungen der Richtlinie:
- Con la presente la empresa declara bajo su propia responsabilidad, que en cuanto a diseño y construcción el producto cumple con los requisitos establecidos por las siguientes normas:

Direttiva Bassa Tensione
Low Voltage Directive
Directive Basse Tension
Niederspannungsrichtlinie
Norma para Baja Tensión

**73/23/CEE
93/68/CEE**

- La conformità è stata verificata con l'ausilio delle seguenti norme armonizzate:
 - Conformity has been controlled with the aid of the following Harmonized Standards:
 - La conformité a été vérifiée d'après les normes harmonisées suivantes :
 - Die Konformität wunder auf Grunde u.a. Harmonisierten Normen geprüft:
 - La conformidad ha sido comprobada con la ayuda de las siguientes normas conformes:
- EN 60335-1 EN 60335-2-14**

Direttiva Compatibilità Elettromagnetica
Electromagnetic Compatibility Directive
Directive Compatibilité Electromagnétique
EMV Richtlinie
Normas sobre Compatibilidad Electromagnética

**89/336/CEE
92/31/CEE
93/68/CEE**

- La conformità è stata verificata con l'ausilio delle seguenti norme armonizzate:
 - Conformity has been controlled with the aid of the following Harmonized Standards:
 - La conformité a été vérifiée d'après les normes harmonisées suivantes :
 - Die Konformität wunder auf Grunde u.a. Harmonisierten Normen geprüft:
 - La conformidad ha sido comprobada con la ayuda de las siguientes normas conformes:
- EN 55014 EN61000-3-2 EN 61000-3-3**

IL RESPONSABILE DI PRODUZIONE
Petiziol Luigi