

Инструкция по эксплуатации



Холодильник для напитков и косметики

MD35-White



МЕРЫ БЕЗОПАСНОСТИ

При использовании электроприборов, необходимо соблюдать основные меры предосторожности, в том числе следующие:

ПРОЧИТЕ ВСЮ ИНСТРУКЦИЮ ПЕРЕД НАЧАЛОМ ИСПОЛЬЗОВАНИЯ ХОЛОДИЛЬНИКА ДЛЯ НАПИТКОВ

- Не используйте холодильник для напитков, если шнур питания поврежден. Если шнур поврежден, он должен быть заменен производителем или другим квалифицированным специалистом во избежание опасности.
- Этот прибор не предназначен для использования лицами (включая детей) с ограниченными физическими, сенсорными или умственными способностями или с недостаточным опытом и знаниями, если только они не находятся под контролем или инструктированием по вопросам использования прибора со стороны лиц, ответственных за их безопасность. Дети должны быть под присмотром, во избежание игры с прибором.
- Убедитесь, что холодильник для напитков отключен от сети перед чисткой, перемещением или если холодильник для напитков не используется.
- Для очистки холодильника для напитков используйте только мягкие моющие средства или изделия для очистки стекла. Никогда не используйте агрессивные и абразивные моющие средства или растворители.
- Не рекомендуется использовать этот холодильник для напитков с удлинителем или сетевой платой. Пожалуйста, убедитесь, что прибор подключен непосредственно к электрической розетке.
- При размещении холодильника для напитков, убедитесь, что имеется по крайней мере 15 см свободного пространства по бокам и позади холодильника для напитков, так как это является основным выходом для тепла. Это позволит обеспечить достаточную вентиляцию.
- Этот холодильник предназначен для хранения напитков или косметики, однако, если внутри размещается какая-либо другая пища, убедитесь, что имеется достаточный воздушный поток между продуктами и температура подходящая для хранения.
- Не ставьте горячую пищу или напиток в холодильник для напитков, дождитесь пока она остынет до комнатной температуры.
- Закрывайте дверь холодильника для напитков сразу же после загрузки в него любых предметов, чтобы температура внутри не смогла резко возрасти.
- Держите устройство вдали от источников тепла и прямых солнечных лучей.
- Для стабильной работы, прибор должен быть установлен на ровной и твердой поверхности. Он не должен стоять на каком-либо мягком материале.
- Не ставьте другие устройства на верхнюю часть холодильника для напитков.
- холодильник для напитков представляет собой электрический прибор. Чтобы избежать травм или смерти от поражения электрическим током, не касайтесь холодильника для напитков мокрыми руками, стоя на мокрой поверхности или стоя в воде.
- Не используйте холодильник для напитков на улице или во влажных условиях.



- При расположении или перемещении прибора убедитесь, что он установлен вертикально, а не под углом, и не вверх дном.
- Никогда не тяните за шнур, чтобы отсоединить прибор от розетки. Возьмитесь за вилку и выньте ее из розетки.
- Никогда не поднимайте и не переносите холодильник для напитков за шнур.
- Держите шнур вдали от нагретых поверхностей.
- Данное изделие предназначено для использования в промышленных условиях, а также в подобных ситуациях, таких как:
 - На кухнях для сотрудников офисов, магазинов и т.д.
 - В небольших отелях, мотелях и подобных жилых помещениях
 - В отелях типа "постель и завтрак" (bed and breakfast)
 - Кейтеринг и подобные применения для не розничной торговлиЛюбое другое использование приведет к аннулированию гарантии.
- Не включайте холодильник для напитков в розетку до полного завершения его установки.
- При утилизации удалите прокладки, защелки, крышки и все двери вашего прибора, и примите другие меры для безопасной утилизации.
- В летние месяцы или в районах с высокой влажностью, стеклянные двери могут запотевать. Для удаления влаги, протрите их.

КОМПЛЕКТАЦИЯ

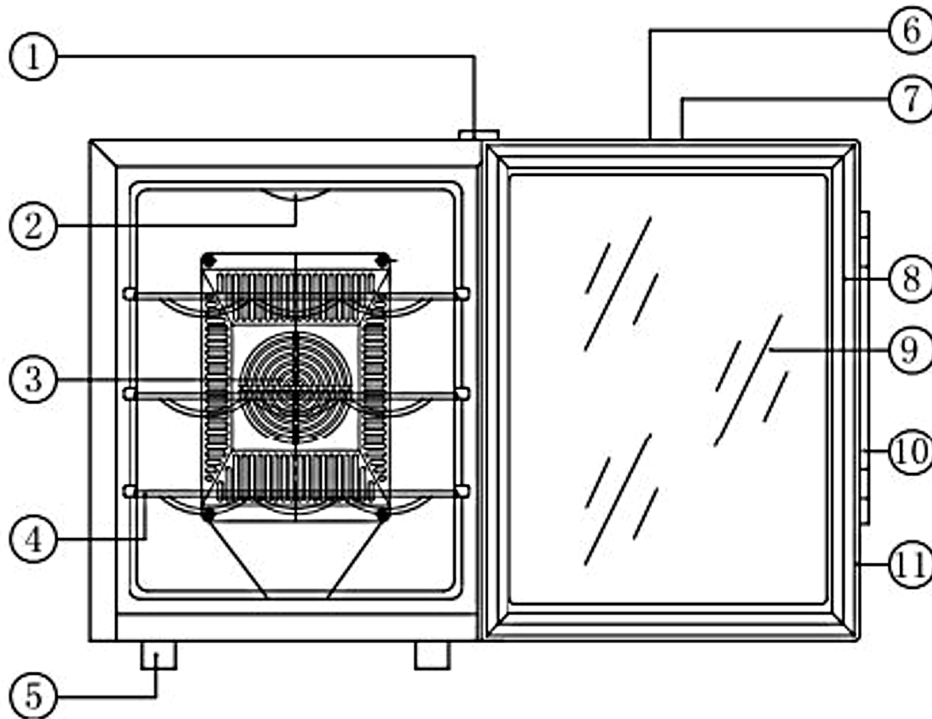
Холодильник для напитков - 1 шт.

Полки - 3 шт.

Инструкция по эксплуатации - 1 шт.



УСТРОЙСТВО ХОЛОДИЛЬНИКА



- | | |
|--------------------------|-------------------------|
| 1. КРЫШКА ПЕТЛИ | 6. ДИСПЛЕЙ |
| 2. ОСВЕЩЕНИЕ | 7. КЛАВИШИ УПРАВЛЕНИЯ |
| 3. ВНУТРЕННИЙ ВЕНТИЛЯТОР | 8. МАГНИТНОЕ УПЛОТНЕНИЕ |
| 4. ПОЛКА | 9. СТЕКЛО |
| 5. НОЖКА | 10. ДВЕРНАЯ РУЧКА |
| | 11. ДВЕРНАЯ РАМА |

ПАНЕЛЬ УПРАВЛЕНИЯ ХОЛОДИЛЬНИКА ДЛЯ НАПИТКОВ





ИНСТРУКЦИЯ ПО УСТАНОВКЕ

Перед использованием холодильника для напитков:

- Удалите внешнюю и внутреннюю упаковки.
- Убедитесь, что в комплект входят следующие детали: шнур питания, выдвижные полки, инструкция.
- Перед подключением холодильника к источнику питания, дайте ему отстояться в вертикальном положении в течении примерно 2-х часов. Это позволит снизить вероятность возникновения неисправности в системе охлаждения после транспортировки.
- Промойте внутреннюю поверхность теплой водой, используя мягкую ткань.
- Для выравнивания прибора, отрегулируйте передние ножки холодильника.

Установите холодильник для напитков вдали от прямых солнечных лучей и источников тепла (плита, холодильник, обогреватель, радиатор и т.д.). Прямые солнечные лучи могут влиять на акриловое покрытие и способствовать увеличению потребления электроэнергии. Экстремальная холодная или горячая температура окружающей среды также может вызвать сбои в работе техники.

Выберите место с прочным ровным полом. Не предназначен для размещения в подвале. Предназначен для использования внутри дома.

ПОДКЛЮЧЕНИЕ К ЭЛЕКТРОПИТАНИЮ

Предупреждение!

Неправильное обращение с заземлением может привести к опасности поражения электрическим током. Если шнур питания поврежден, заменяйте его только в сервисном центре.

Данный прибор должен быть заземлен для вашей безопасности. Шнур питания данного устройства оснащен 2-контактным разъемом, который сопрягается с 2-контактной стандартной электрической розеткой 220V-50HZ, чтобы свести к минимуму возможность поражения электрическим током. Использование удлинителей не рекомендуется.



ЭКСПЛУАТАЦИЯ ХОЛОДИЛЬНИКА ДЛЯ НАПИТКОВ

Рекомендуется, установить холодильник для напитков в местах, где температура окружающего воздуха находится в пределах 10-26°C. Если температура окружающей среды выше или ниже рекомендованных температур, производительность устройства может пострадать. Например, помещение холодильника в экстремально холодные или горячие условия, может привести к тому, что заданная температура может быть не достигнута.

Температура внутри холодильника может колебаться в зависимости от наличия или отсутствия внутреннего освещения, частого его включения или выключения, а также от расположения продуктов. Не рекомендуется устанавливать большую разницу температур в зонах, так как в этом случае заданная температура может быть не достигнута.

Самое быстрое охлаждение будет происходить вблизи элемента Пельтье, который располагается в задней части холодильника. Охлаждение в металлических ёмкостях будет происходить более эффективно, чем в пластиковых или стеклянных. При хранении косметики или медикаментов располагайте препараты которые требуют низкой температуры ближе к задней стенке холодильника.

Панель управления: Вы можете установить желаемую температуру, нажав на кнопки для регулировки температуры, увеличивая или уменьшая каждым нажатием на 1°C в рабочем диапазоне. Вы можете включить или выключить внутреннее освещение, нажав кнопку кнопку "Light".



УХОД ЗА ХОЛОДИЛЬНИКОМ ДЛЯ НАПИТКОВ

Перед мойкой или перемещением холодильника для напитков отключите его из розетки и выньте всё содержимое.

Чистящие средства: Никогда не используйте агрессивные, абразивные чистящие средства, тяжелые чистящие средства и растворители на любой поверхности холодильника для напитков.

Снаружи: Протрите влажной, мыльной тканью, промойте и вытрите насухо. Для удаления стойких пятен используйте специально предназначенные для этого полироли и пасты.

Внутренние поверхности: Вымойте полки и другие съемные части в теплой мыльной воде, прополощите и высушите. Вымойте внутреннюю поверхность содовым раствором (3 столовые ложки на 1 литр воды) или теплой мыльной водой, промойте и высушите.

Магнитные уплотнения дверей: Вымойте теплой мыльной водой.

В завершении: Установите все съемные части внутрь и настройте температуру.

Вентиляционная решетка: Вентиляционная решетка нуждается в периодической очистке от пыли. Извлеките решетку из холодильника. Для этого нажмите сверху на защелку и потяните ее на себя. Протрите решетку влажной, тряпкой. Перед установкой решетки в холодильник для напитков, тщательно просушите ее.

Отверстие для стока конденсата: Внутри холодильника для напитков, у дальней стенки внизу расположено отверстие для стока конденсата. Через отверстие конденсат стекает в поддон в нижней части корпуса устройства, откуда он естественным образом испаряется. Не допускайте засорения или блокирования этого отверстия внутри камеры холодильника для напитков или снаружи.



ПОИСК И УСТРАНЕНИЕ НЕИСПРАВНОСТЕЙ

Вы можете решить некоторые общие проблемы экономя затраты на возможный вызов службы. Попробуйте предложенные ниже варианты, чтобы посмотреть, сможете ли вы решить эту проблему перед вызовом мастера сервисного центра.

Признаки	Возможная причина	Решения
Холодильник для напитков не работает.	Отсутствует питание.	Убедитесь, что холодильник для напитков подключен и розетка находится под напряжением.
	Перегорел предохранитель.	Замените перегоревший предохранитель.
Холодильник для напитков не достигает желаемой температуры.	Температура в помещении слишком высокая.	Требуется более прохладное место для установки.
	Холодильник для напитков расположен слишком близко к источнику тепла.	Держите холодильник для напитков подальше от прямых солнечных лучей или других источников тепла.
	Нет достаточной вентиляции.	Установите холодильник для напитков в хорошо вентилируемое место и храните любые предметы подальше от вентилятора холодильника.
	Дверь открывается слишком часто или в течение длительного периода времени	Закройте плотно дверь и не открывайте дверь слишком часто или в течение длительного периода времени.
	Неплотное закрытие двери.	Проверьте уплотнитель двери.
Не работает освещение.		Обратитесь в сервисный центр.
Чрезмерная вибрация.	Холодильник для напитков неправильно установлен, ножки не отрегулированы.	Установите холодильник для напитков на ровную твердую поверхность и отрегулируйте ножки.
Повышенный шум.	Шумит вентилятор.	Очистите вентилятор от пыли и грязи, если это не поможет- замените вентилятор в сервисном центре.
Не работает дисплей.	Главная плата управления не работает.	Обратитесь в сервисный центр.
	Нет питания.	Проверьте розетку и шнур питания.
На дисплее отображается сообщение об ошибке	Главная плата управления повреждена.	Обратитесь в сервисный центр.
	Дисплей неисправен.	
Низкая температура в холодильнике для напитков	Слишком высокая влажность.	Установите холодильник для напитков в помещении с нормальной влажностью и температурой.
	Температура окружающей среды слишком низкая.	Отключите для размораживания. Подключите снова после оттаивания.



ТЕХНИЧЕСКИЕ ХАРАКТЕРИСТИКИ

Номер модели	MD35-White
Объём	35 л
Диапазон регулировки температур	10-18°C
Уровень шума (дБ)	41
Климатический класс	SN;N
Класс защиты	I
Напряжение	220-240 В
Номинальная частота	50 Гц
Ток	0.5 А
Мощность	70 Вт
Класс энергопотребления	A
Энергопотребление	121 (кВтч / год)
Вес нетто / брутто	11,28 кг / 13,18 кг
Внешние размеры (ВхШхГ)	475 x 340 x 500
Размеры упаковки (ВхШхГ)	573 x 440 x 597
Гарантия	1 год
Срок службы	3 года

Гарантия не распространяется на лампы, предохранители. Так же на вентиляторы в случае их естественного износа.

Производитель оставляет за собой право вносить изменения в конструкцию, технические характеристики, внешний вид и комплектацию без предварительного уведомления.



Эта маркировка означает, что изделие не должно выбрасываться вместе с другими бытовыми отходами на всей территории ЕС.





Фирма изготовитель: MEYVEL SRL, Италия.
Виа Гарибальди 34, Лингвагросса, Катания
meyvel.com
