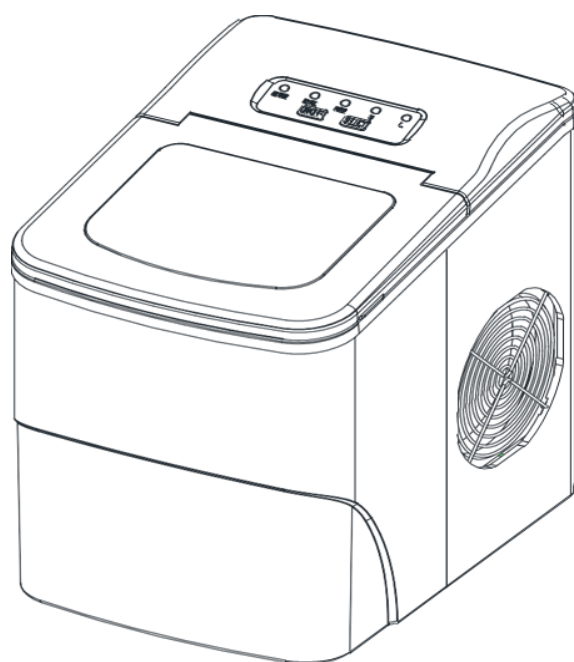




# **ПОРТАТИВНЫЕ ЛЬДОГЕНЕРАТОРЫ ROAL СЕРИИ HZB-16**



**РУКОВОДСТВО ПО ЭКСПЛУАТАЦИИ**

## 1. ОПИСАНИЕ

Настольные льдогенераторы ROAL заливного типа, производят лед типа «пальчик». Идеален для шотов, бокалов и стаканов разной формы. За счет большой площади соприкосновения быстро охлаждает продукт до нужной температуры. Льдогенераторы ROAL могут использоваться в ресторанах, барах и кафе.

## 2. ХАРАКТЕРИСТИКИ

Модель	HZB-16A
Тип защиты	I
Климатический класс	SN/N/ST/T
Мощность/Частота	220-240В/50Гц
Ток льдогенератора	0.7А
Ток при выемке льда	1.0А
Хладагент	R290/21g
Вес нетто	7.1кг
Корпус	Пластик

Производитель оставляет за собой право изменять внешний вид и конструкцию аппарата для улучшения его эксплуатационных характеристик, оставляя без изменения технические характеристики.

## 3. КОНСТРУКЦИЯ

1. Совок для льда
2. Верхняя крышка с прозрачным окном
3. Вытяжка воздуха
4. Крышка для слива воды: на передней нижней стороне устройства.
5. МАКСИМАЛЬНЫЙ УРОВЕНЬ ВОДЫ: -----▲-----

*Снимите корзину для льда, вы увидите отметку уровня воды.*

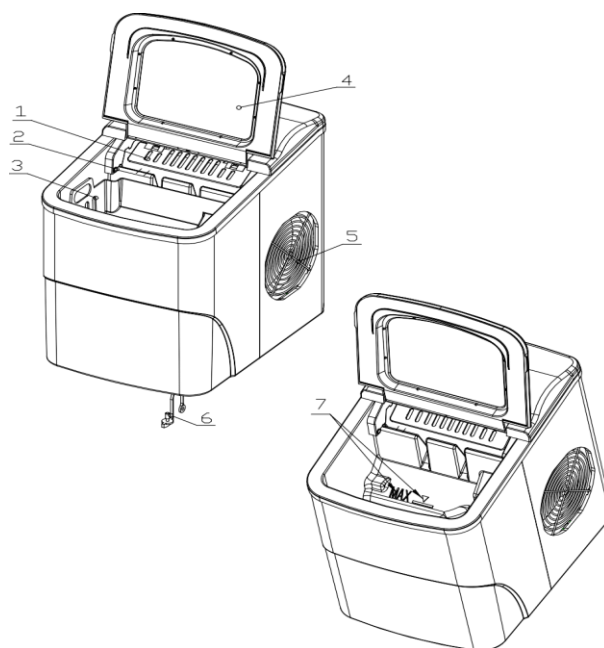
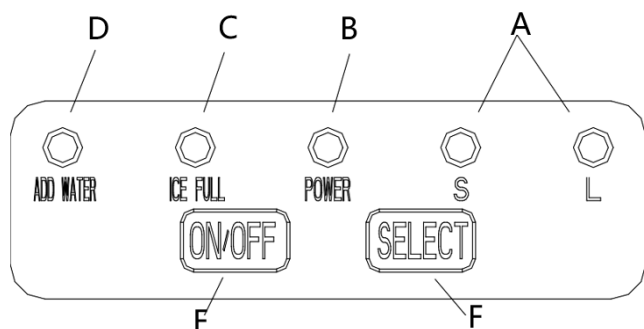
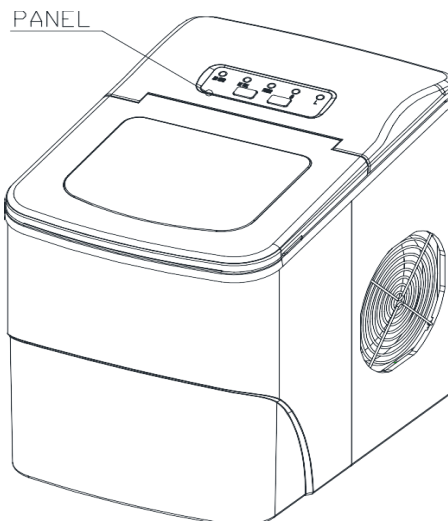


Рис. 1.

Панель управления:

- A) Отображение выбранного размера льда:  
«S» Маленький. «L» Большой.
- B) Индикатор питания
- C) Индикатор наличия льда
- D) Индикатор нехватки воды
- E) Кнопка включения/выключения устройства.
- F) Кнопка выбора размера кубика льда.



## 4. УСТАНОВКА

1. Снимите внешнюю и внутреннюю упаковку. Проверьте, есть ли внутри корзина для льда и совок для льда. Если какие-либо детали отсутствуют, свяжитесь с службой поддержки клиентов.
2. Снимите ленты для крепления лопатки для льда, корзины для льда и совка для льда. Очистите резервуар и корзину для льда.
3. Поместите льдогенератор на ровную и плоскую поверхность без прямого солнечного света и других источников тепла (например, плиты, печи, радиатора). Убедитесь, что между задней и левой и правой сторонами со стеной есть зазор не менее 10 см.
4. Подождите один час, пока хладагент не отстоится, прежде чем включать льдогенератор в сеть.
5. Прибор должен располагаться так, чтобы вилка была доступна.

**ВНИМАНИЕ:** заполняйте льдогенератор только питьевой водой.

### ПОДКЛЮЧЕНИЕ ЛЬДОГЕНЕРАТОРА

\* Неправильное использование заземленной вилки может привести к поражению электрическим током. Если шнур питания поврежден, позвоните в нашу службу поддержки клиентов.

1. Это устройство должно быть надлежащим образом заземлено для вашей безопасности. Шнур питания этого прибора оснащен трехштырьковой вилкой, которая подходит для стандартных трехконтактных настенных розеток, чтобы свести к минимуму возможность поражения электрическим током.
2. Включите устройство в правильно установленную розетку с заземлением. Ни при каких обстоятельствах не обрезайте и не удаляйте третий (заземляющий) контакт шнура питания. Любые вопросы, касающиеся питания и/или заземления, следует направлять сертифицированному электрику.
3. Для этого устройства требуется стандартная электрическая розетка 220–240 В, 50 Гц с хорошим заземлением
4. Аппарат готов к работе.

## 5. ЭКСПЛУАТАЦИЯ

1. Перед использованием данное изделие должно быть надежно заземлено.
2. Не используйте разбрызгиватели для очистки при уборке.
3. Температура окружающей среды не должна превышать 50°C
4. Помещение должно быть хорошо проветриваемым.

Перед использованием льдогенератора настоятельно рекомендуется тщательно очистить его.

### Чистка:

1. Достаньте корзину для льда.
2. Очистите внутреннюю часть разбавленным моющим средством, теплой водой и мягкой тканью.
3. Затем используйте воду для промывки внутренних частей и слейте воду, отсоединив сливную пробку на передней нижней стороне.
4. Наружную часть льдогенератора следует регулярно очищать с помощью мягкого моющего средства и теплой воды.
5. Протрите внутреннюю и внешнюю поверхность чистой мягкой тканью.
6. Если машина не будет использоваться в течение длительного времени, полностью слейте воду и высушите внутреннюю часть.

### Порядок работы:

1. Откройте крышку, снимите корзину для льда и налейте воду в бак. Держите уровень воды ниже отметки «макс» уровня воды.
2. Нажмите кнопку «ВКЛ/ВЫКЛ» на панели управления, чтобы начать цикл приготовления льда.
3. Выберите размер льда, нажав кнопку «Выбрать». Если температура в помещении ниже 15 °C, рекомендуется выбирать размер льда небольшого размера, чтобы лед не слипался.
4. Цикл приготовления льда длится от 6 до 13 минут, в зависимости от размера кубика льда и комнатной температуры. Рекомендуемая комнатная температура составляет от 10°C до 43°C.
5. Если водяной насос не может подавать воду, льдогенератор автоматически остановится, и загорится индикатор «ДОБАВЬТЕ ВОДУ». Нажмите кнопку «ВКЛ/ВЫКЛ», наполните водой до максимального уровня. отметьте уровень воды и снова нажмите кнопку «ВКЛ/ВЫКЛ», чтобы снова включить блок. Дайте жидкому хладагенту внутри компрессора отстояться не менее 3 минут перед повторным запуском.
6. Льдогенератор останавливается, когда корзина для льда заполнена, и загорается индикатор «Полная загрузка льда». Предупреждение: Прямые солнечные лучи или отражение солнечных лучей могут привести к неисправности инфракрасного датчика. Если устройство не останавливается, лед может заблокировать датчик, переместите устройство в место, где нет солнечного света.
7. Меняйте воду в резервуаре для воды каждые 24 часа, чтобы обеспечить приемлемый уровень гигиены. Если устройство не планируется использовать, слейте всю воду и высушите бак.

## 6. ОШИБКИ И СПОСОБЫ УСТРАНЕНИЯ

ПРОБЛЕМА	ВОЗМОЖНАЯ ПРИЧИНА	РЕШЕНИЕ
Горит индикатор «ДОБАВЬТЕ ВОДУ».	Недостаток воды	Остановите льдогенератор, наполните водой и снова нажмите кнопку «ВКЛ/ВЫКЛ», чтобы перезапустить устройство.
Горит индикатор «Полная загрузка льда»	Корзина заполнена льдом.	Удалите лед из корзины для льда. <b>Нажимайте кнопку «Выбрать» продолжительно в течение 5 секунд, устройство может сделать 10 циклов льда, даже если горит индикатор «Лед».</b>
Кубики льда слипаются.	Цикл приготовления льда слишком длинный.	Остановите льдогенератор и перезапустите его, когда лед блокирует таяние. Выберите кубик льда небольшого размера.
	Температура воды в внутреннем баке слишком низкая.	Замените воду. Рекомендованная температура воды - 8-32 °С .
Цикл приготовления льда нормальный, но лед не образуется.	Комнатная температура или температура воды во внутреннем баке слишком высокая	Температура в помещении должна быть
		10-43 °С, температура воды должна быть 8-32°С
	Утечка хладагента в системе охлаждения	Проверка квалифицированным специалистом.
	Трубка в системе охлаждения заблокирована	Проверка квалифицированным специалистом.

**Работа на заведомо неисправном аппарате категорически запрещена.**

С Продавца и/или Производителя не может быть востребовано возмещение прямого или косвенного ущерба, который мог явиться следствием аварии или при работе на неисправном аппарате.

## 7. МЕРЫ ПРЕДОСТОРОЖНОСТИ

**Внимание!** Допуск к работе на данном оборудовании возможен только после ознакомления с настоящим руководством по эксплуатации и прохождения инструктажа по технике безопасности.

При использовании электроприборов необходимо соблюдать основные меры предосторожности, чтобы снизить риск возгорания, поражения электрическим током и травмирования людей или имущества. Прочтите все инструкции перед использованием любого прибора.

- Этот прибор может использоваться детьми в возрасте от 8 лет и старше, а также лицами с ограниченными физическими, сенсорными или умственными способностями или с недостатком опыта и знаний, если они находятся под присмотром или проинструктированы о безопасном использовании прибора и осознают опасности. вовлеченный. Дети не должны играть с прибором. Очистка и обслуживание пользователем не должны производиться детьми без присмотра.
- Не используйте этот или любой другой прибор с поврежденным шнуром.  
Если шнур питания поврежден, он должен быть заменен производителем, его сервисным агентом или лицом с аналогичной квалификацией во избежание опасности.  
Этот льдогенератор должен быть расположен так, чтобы вилка была доступна.  
Подключайте только к правильно поляризованным розеткам. Никакой другой прибор не должен быть подключен к той же розетке. Убедитесь, что вилка полностью вставлена в розетку.
- Не прокладывайте шнур питания по ковровому покрытию или другим теплоизоляционным материалам. Не закрывайте шнур. Держите шнур подальше от проезжей части и не погружайте его в воду.
- Мы не рекомендуем использовать удлинитель, так как он может перегреться и стать причиной возгорания. Если вам необходимо использовать удлинитель, используйте минимальный размер 0,75 мм<sup>2</sup> и номинал не менее 16 А / 250 В~ с вилкой.
- Перед очисткой, ремонтом или обслуживанием льдогенератора отключите его от сети.
- Соблюдайте осторожность и используйте разумный надзор, когда прибор используется рядом с детьми.
- Не используйте льдогенератор на открытом воздухе. Поместите льдогенератор вдали от прямых солнечных лучей и убедитесь, что между задней частью устройства и стеной есть пространство не менее 4 дюймов. Сохраняйте свободное пространство не менее 4 дюймов с каждой стороны устройства.
- Не используйте другую жидкость для приготовления кубика льда, кроме воды.
- Не очищайте льдогенератор легковоспламеняющимися жидкостями. Испарения могут создать опасность возгорания или взрыва.
- Не опрокидывать.
- Если льдогенератор вносится с улицы в зимнее время, дайте ему несколько часов, чтобы он прогрелся до комнатной температуры, прежде чем включать его в сеть.
- Этот прибор не предназначен для использования лицами (включая детей) с ограниченными физическими, сенсорными или умственными способностями или с недостатком опыта и знаний, если они не находятся под присмотром или не проинструктированы относительно использования прибора лицом, ответственным за их безопасность.

- Дети должны находиться под присмотром, чтобы они не играли с прибором.
- Этот прибор должен быть заземлен.
- Не храните в этом приборе взрывоопасные вещества, такие как аэрозольные баллончики с горючим газом.  
Этот прибор предназначен для использования в бытовых и аналогичных целях, таких как
  - кухонные зоны для персонала в магазинах, офисах и других рабочих помещениях;
  - фермерские дома и клиенты в отелях, мотелях и других жилых помещениях;
  - мотели типа «ночлег и завтрак»;
  - общественное питание и аналогичные приложения, не связанные с розничной торговлей.



**Предупреждение: риск возгорания/использования легковоспламеняющихся материалов.** Пожалуйста, в соответствии с местными правилами утилизации прибора для горючих газов.

- **ВНИМАНИЕ:** Следите за тем, чтобы вентиляционные отверстия в корпусе прибора или во встроенной конструкции не были закрыты.
- **ВНИМАНИЕ:** Не повредите контур хладагента.
- **ПРЕДУПРЕЖДЕНИЕ:** Не используйте механические устройства или другие средства для ускорения процесса разморозки или сбора льда, кроме тех, которые рекомендованы производителем.
- **ВНИМАНИЕ:** Не используйте внутри льдогенератора электроприборы другого типа.

**ВНИМАНИЕ:** Этот прибор должен быть заземлен.

#### **ВАЖНО:**

Провода в этом сетевом кабеле окрашены в соответствии со следующим кодом: Зеленый или Зеленый с желтой полосой: Заземление

голубой: нейтальный провод

коричневый: провод под током

Во избежание опасности из-за нестабильности прибора его следует размещать на ровной или плоской поверхности.

- Устройство не предназначено для использования детьми, лицами с ограниченными физическими, психическими или умственными способностями, а также лицами без опыта и соответствующих знаний. Исключение допускается в случае контроля или инструктажа, выполненного лицом, ответственным за их безопасность.

#### **Эксплуатация запрещена:**

- при некорректной работе аппарата;
- при повреждении или падении аппарата;
- при повреждении питающего кабеля или вилки.

## **8. ХРАНЕНИЕ И ТРАНСПОРТИРОВКА**

Во время транспортировки не допускайте сильной вибрации, столкновений и переворачивания оборудования. Хранить на складе с хорошей вентиляцией, сухим воздухом и отсутствием агрессивных газов.

- Данный аппарат можно транспортировать любым видом транспорта в соответствии с предупредительными надписями на таре, а также с правилами, действующими на конкретном виде транспорта.
- При погрузке и транспортировании аппарат нельзя кантовать и подвергать ударам. Перемещать транспортную тару по наклонной поверхности, соблюдая требования «ВЕРХ» под углом не более 15%.
- Транспортировка аппарата железнодорожным и автомобильным транспортом должна производиться в крытых транспортных средствах.
- После транспортировки аппарат должен быть работоспособным и не иметь повреждений.
- Аппарат должен храниться в транспортной упаковке в складских помещениях, обеспечивающих защиту от воздействия атмосферных осадков и механических повреждений.
- Не допускайте тряски аппарата.
- Не храните аппарат в перевернутом виде.

**После прекращения эксплуатации аппарата, по истечении установленного срока службы, организации, осуществляющей эксплуатацию, необходимо передать его лицу, ответственному за утилизацию.**

**Утилизацию аппарата производить по общим правилам переработки вторичного сырья в соответствии с нормативными актами страны, где аппарат проходит утилизацию.**

## **9. СВЕДЕНИЯ О ГАРАНТИИ**

Аппарат имеет производственно-технического назначения, подлежит обязательному техническому обслуживанию, может быть использовано только по прямому назначению, и не подпадает под действие Закона о защите прав потребителей (РФ, Беларусь, Казахстан). Пользователь обязан обеспечить техническое обслуживание оборудования квалифицированным техническим персоналом.

Срок гарантии следует уточнять у Продавца, но не менее 6 месяцев с момента его продажи по товарной накладной при условии соблюдения потребителем правил эксплуатации, ухода и технического обслуживания, предусмотренных настоящей инструкцией.

Условия предоставления гарантии устанавливаются Договором купли-продажи между Продавцом и Покупателем, а также действующими нормативными актами той страны, где используется данный аппарат.

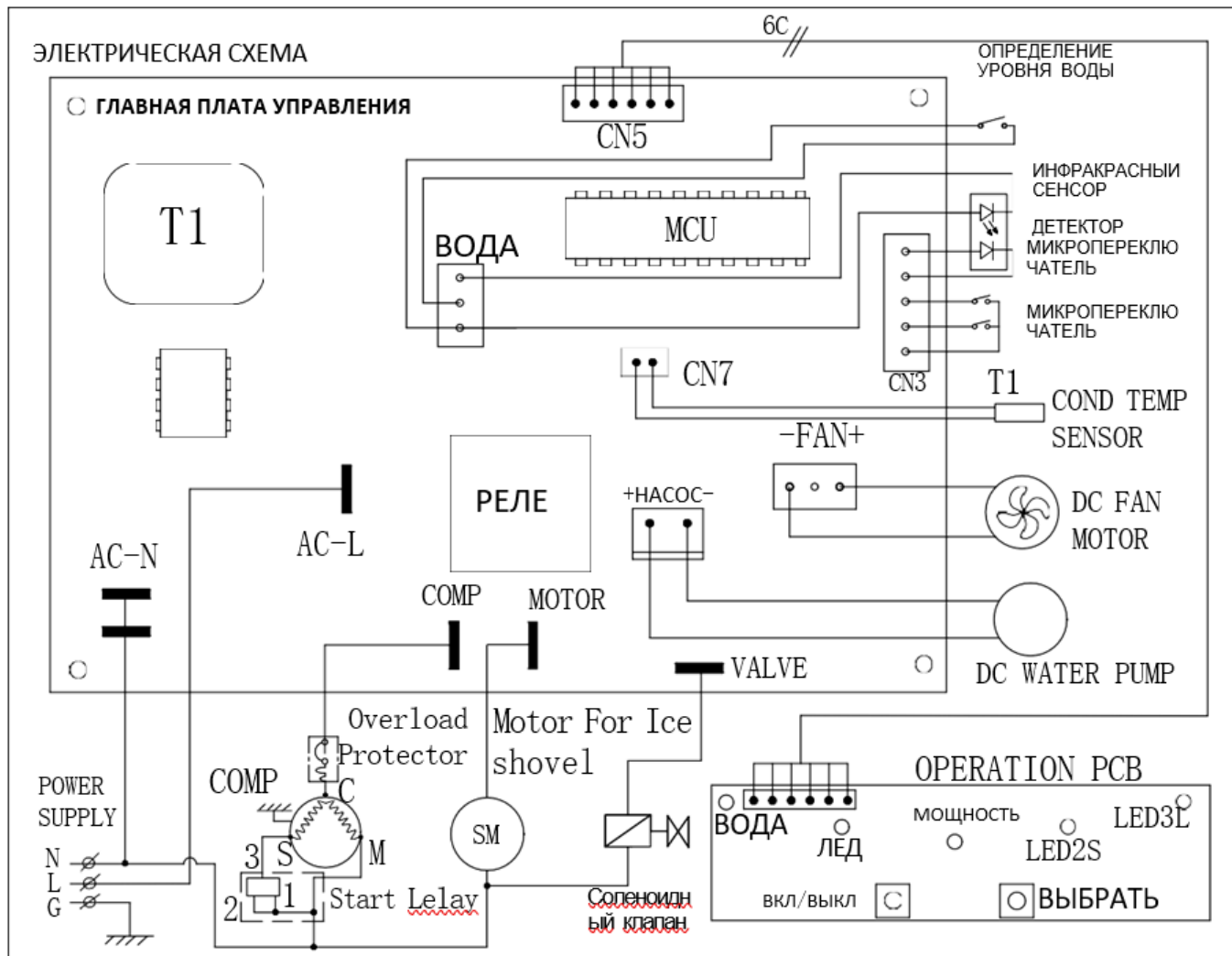
При обнаружении производственных дефектов аппарата следует обратиться в компанию, осуществившую продажу аппарата.

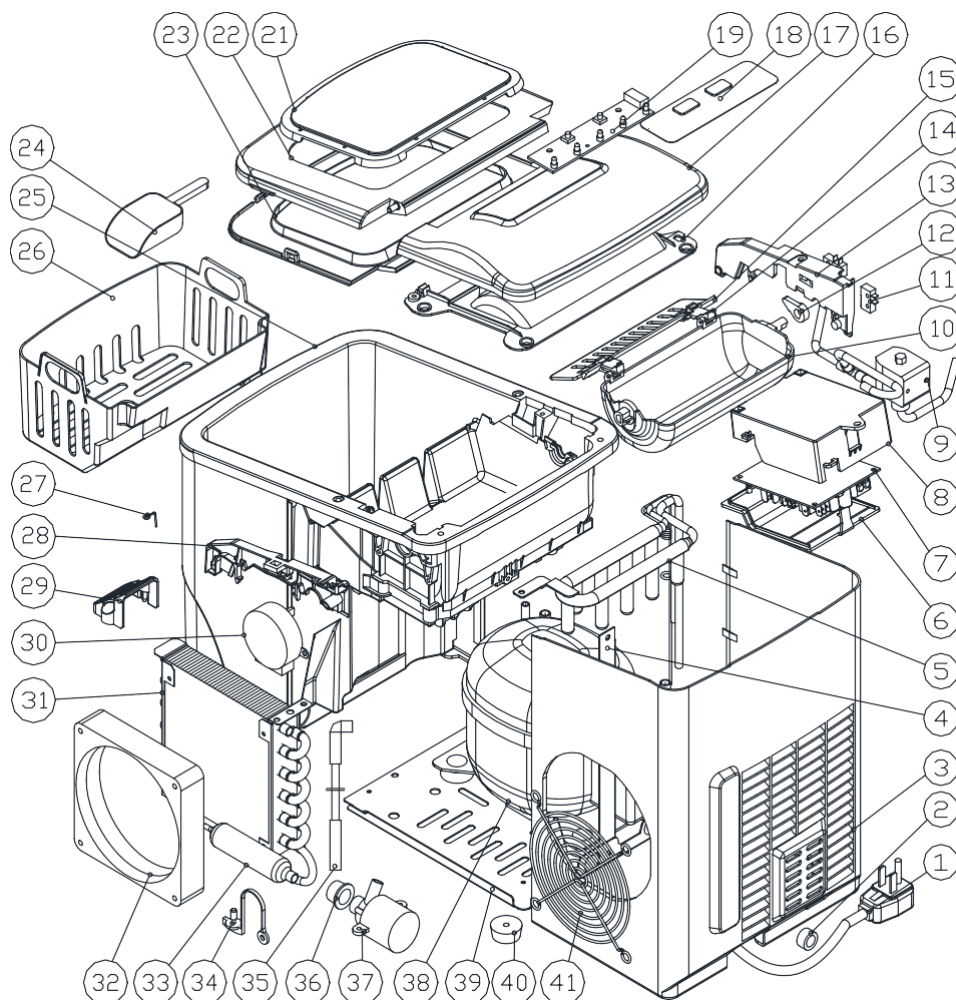


## Гарантия не распространяется:

- на периодическое обслуживание, наладку и настройку;
- на ремонт или замену частей в связи с их износом;
- на любые изменения с целью усовершенствования и расширения обычной сферы применения аппарата, указанной в настоящей инструкции;
- на неисправности, вызванные неправильной эксплуатацией, использованием аппарата не по назначению или не в соответствии с инструкцией по эксплуатации,
- на неисправности, связанные с несвоевременной чисткой аппарата, недостаточной квалификацией обслуживающего персонала или некорректным технологическим процессом;
- на неисправности, связанные механическими повреждениями при неправильной транспортировке, попаданием внутрь изделия или в механизмы посторонних предметов, жидкости, дыма или пара, несчастным случаем, стихийным бедствием, воздействием животных, грызунов, насекомых, колебаниями напряжения и частоты в электрической сети, неправильным подключением устройств электрозащиты аппарата.
- на неисправности, вызванные вмешательством или ремонтом лицами, не имеющими достаточной квалификации;
- на неисправности, вызванные использованием нестандартных или некачественных расходных материалов и запчастей;
- на неисправности, связанные с эксплуатацией изделия в области температур, влажности, вентиляции и вибрации, не рекомендованные для данного изделия;

## 10. СХЕМА ЭЛЕКТРИЧЕСКАЯ





S/N	Наименование	Кол-во	S/N	Наименование	Кол-во	S/N	Наименование	Кол-во
1	Шнур питания	1	15	Совок для льда	1	29	Водяной фильтр	1
2	Пластиковый зажим	1	16	Задняя бтм панель	1	30	Двигатель сброса льда	1
3	Задняя панель	1	17	Задняя верхняя панель	1	31	Конденсатор	1
4	Задняя опора пластины	1	18	Сенсорная панель	1	32	Двигатель вентилятора постоянного тока	1
5	Испаритель	1	19	Панель управления	1	33	Медный трубчатый фильтр	1
6	Крышка блока управления	1	20	Отображение кронштейна	1	34	Слив с нейлоновой пробкой	1
7	Плата (блок) управления	1	21	Чистое окно	1	35	Труба подачи воды	1
8	Корпус Блока управления	1	22	Передняя верхняя панель		36	Силиконовое уплотнение насоса	1
9	Клапан магнитный	1	23	Передняя панель БТМ	1	37	Водяной насос постоянного тока	1
10	Коробка для приготовления льда	1	24	Лопата для льда	1	38	Компрессор	1
11	Микропереключатель	2	25	Пенообразователь	1	39	Нижняя пластина	1
12	Кэм	1	26	Корзина для льда	1	40	Резиновая ножка	2
13	Кронштейн внутреннего бака, левый	1	27	Нержавеющая проволока	1	41	Воздушная решетка	1
14	Ссылка на совок для льда	2	28	Кронштейн внутреннего бака, правый	1	42	Внутренний провод	1

**Дополнительные сведения о товаре:**

**Изготовитель:** Guangzhou Royal SYT Trading Co, Ltd Китай