



www.blackanddecker.eu

BXKE2201E

BG

RO

RU

EL

PL

NL

PT

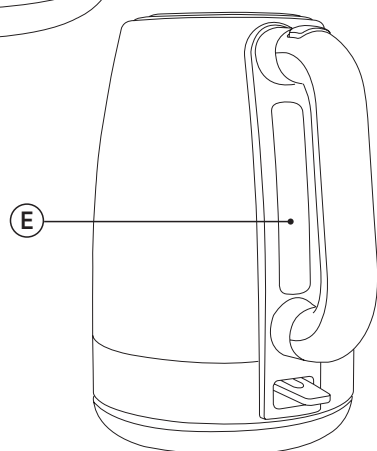
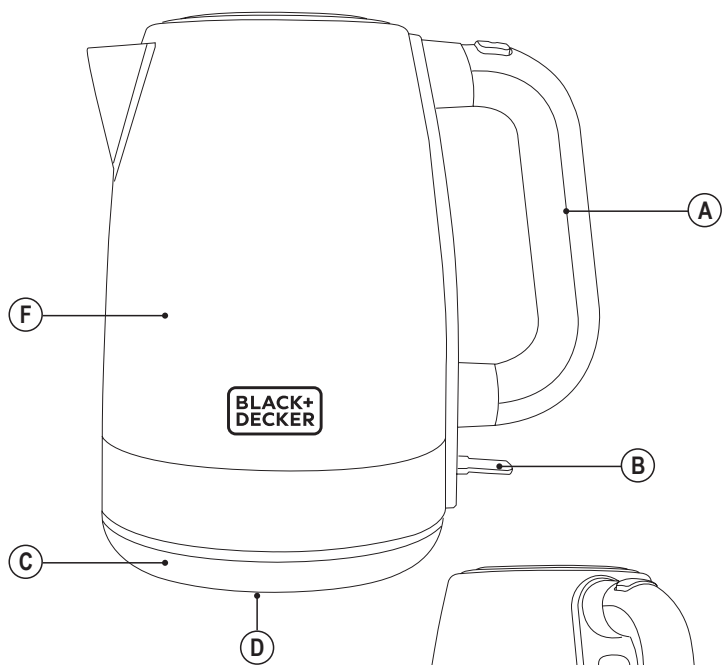
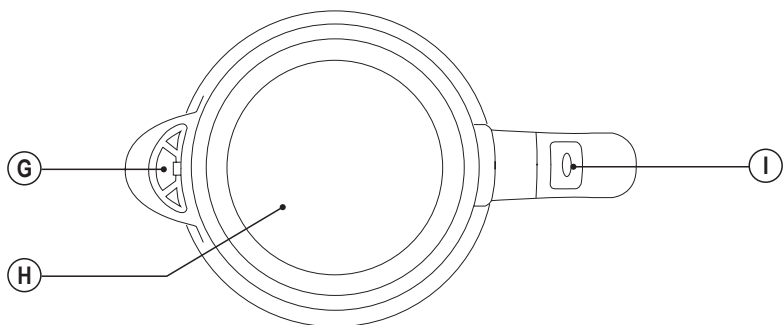
ES

IT

DE

FR

EN



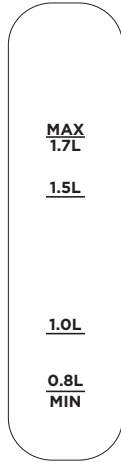


Fig. 1

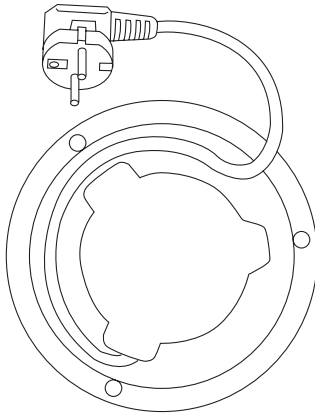


Fig. 2



**KETTLE
BXKE2201E****Dear customer,**

Many thanks for choosing to purchase a BLACK + DECKER brand product.

Thanks to its technology, design and operation and the fact that it exceeds the strictest quality standards, a fully satisfactory use and long product life can be assured.

- ◆ Read these instructions carefully before switching on the appliance and keep them for future reference. Failure to follow and observe these instructions could lead to an accident.

SAFETY ADVICE AND WARNINGS

- ◆ Clean all the parts of the product that will be in contact with food, as indicated in the cleaning section, before use.
- ◆ This appliance is only for domestic use, not for industrial or professional use. It is not intended to be used by guests in hospitality environments such as bed and breakfast, hotels, motels, and other types of residential environments, even in farm houses, areas of the kitchen staff in shops, offices and other work environments.
- ◆ This appliance can be used by people with reduced physical, sensory or mental capabilities or lack of experience and knowledge if they have been given supervision or instruction concerning use of the appliance in a safe way and understand the hazards involved.
- ◆ This appliance can be used by children aged from 8 years and above if they have been given supervision or instruction concerning use of the appliance in a safe way and if they understand the hazards involved.
- ◆ Cleaning and user maintenance shall not be made by children unless they are older than 8 and supervised.
- ◆ Keep the appliance and its cord out of reach of children aged less than 8 years.
- ◆ This appliance is not a toy. Children should be supervised to ensure that they do not play with the appliance.
- ◆ Only use the appliance with the specific electric base / connector, supplied with the appliance.
- ◆ Boiling liquids could overflow from the receptacle if it is over filled.
- ◆ Never submerge the appliance in water or any other liquid or place it under running water.
- ◆ The appliance must only be used with the stand provided.
- ◆ If the connection to the mains has been damaged, it must be replaced, take the appliance to an authorised technical support service. Do not attempt to disassemble or repair the appliance by yourself in order to avoid a hazard.

- ◆ Ensure that the voltage indicated on the rating label matches the mains voltage before plugging in the appliance.
- ◆ Connect the appliance to a base with an earth socket withstanding a minimum of 10 amperes.
- ◆ The appliance's plug must fit into the mains socket properly. Do not alter the plug. Do not use plug adaptors.
- ◆ Do not force the power cord. Never use the power cord to lift up, carry or unplug the appliance.
- ◆ Do not wrap the power cord around the appliance.
- ◆ Do not clip or crease the power cord.
- ◆ Do not allow the power cord to come into contact with the appliance's hot surfaces.
- ◆ Do not allow the power cord to hang or to come into contact with the hot surfaces of the appliance.
- ◆ Check the state of the power cord. Damaged or tangled cables increase the risk of electric shock.
- ◆ Do not touch the plug with wet hands.
- ◆ Do not use the appliance if the cable or plug is damaged.
- ◆ If any of the appliance casings breaks, immediately disconnect the appliance from the mains to prevent the possibility of an electric shock.
- ◆ Do not use the appliance if it has fallen on the floor, if there are visible signs of damage or if it has a leak.
- ◆ The appliance must be used and placed on a flat, stable surface.
- ◆ When the appliance is placed on its support, make sure that the surface on which it is placed is stable.
- ◆ Do not use or store the appliance outdoors.
- ◆ Do not leave the appliance out in the rain or exposed to moisture. If water gets into the appliance, this will increase the risk of electric shock.

Use and care:

- ◆ Do not switch the appliance on without water.
- ◆ Do not use the appliance if the on/off switch does not work.
- ◆ Do not move the appliance while in use.
- ◆ Use the appliance handle/s, to catch it or move it.
- ◆ Respect the MAX and MIN levels. (Fig.1).
- ◆ Disconnect the appliance from the mains when not in use and before undertaking any cleaning task.
- ◆ Unplug the appliance from the mains before refilling the water tank.
- ◆ Store this appliance out of reach of children and/or persons with physical, sensory or reduced mental or lack of experience and knowledge.
- ◆ Do not store the appliance if it is still hot.
- ◆ Only use water with the appliance.

- ◆ The appliance is only intended for heating water; as a consequence the appliance should not be used for the cooking or heating of milk...
- ◆ The use of bottled mineral water adapted for human consumption is recommended.
- ◆ Never leave the appliance unattended while in use.
- ◆ Never leave the appliance connected and unattended if is not in use. This saves energy and prolongs the life of the appliance.
- ◆ Take care when handling recipients containing liquids heated in this appliance as they may boil fiercely.
- ◆ CAUTION: Water condensation may appear on the surfaces and objects around this appliance.

Service:

- ◆ Make sure that the appliance is serviced only by specialist personnel, and that only original spare parts or accessories are used to replace existing parts/accessories.
- ◆ Any misuse or failure to follow the instructions for use renders the guarantee and the manufacturer's liability null and void.

DESCRIPTION

- A Handle
- B On / OFF switch
- C Base
- D Cable storage
- E Water level indicator
- F Body
- G Filter
- H Lid
- I Lid opening button

If the model of your appliance does not have the accessories described above, they can also be bought separately from the Technical Assistance Service.

INSTRUCTIONS FOR USE

Before use:

- ◆ Remove the appliance's protective film.
- ◆ Before using the product for the first time it is advisable to boil water within, so as to remove all remaining dust and impurities.
- ◆ Before using the product for the first time, clean the parts that will come into contact with food in the manner described in the cleaning section.

Filling with water:

- ◆ You must fill the water compartment before turning on the appliance.
- ◆ Extract the receptacle from its place.
- ◆ Open the lid by pressing the opening button.
- ◆ Fill the receptacle taking care to observe the MAX and MIN level.
- ◆ Close the lid.
- ◆ Put the container back onto its place.

Use:

- ◆ Take the length of cable required out of the housing.
- ◆ Attach the appliance to its base / connector making sure that it is correctly fitted into place.
- ◆ Connect the appliance to the mains: start the appliance by using the on / off switch
- ◆ Once the water has boiled the appliance will switch off automatically.
- ◆ The appliance can be switched on again using the switch once the control device has cooled, if it is not switched on again, do not force it, allow it to cool.

Once you have finished using the appliance:

- ◆ Unplug the appliance from the mains.
- ◆ Put the cable back in the cable housing.
- ◆ The cable housing means you can remove and have available the required length of cable for working with the appliance, preventing accident risk situations.
- ◆ Remove the water from the inside of the appliance.
- ◆ Clean the appliance.

Cable compartment

- ◆ This appliance has a cable compartment situated on its underside (FIG 2).

Carry handle/s:

- ◆ This appliance has a handle on the side of the body, which facilitates comfortable transport .

Safety thermal protector:

- ◆ The appliance has a safety device, which protects the appliance from overheating.
- ◆ When the appliance switches itself on and off repeatedly, for reasons other than the thermostat control, check to ensure that there are no obstacles that impede correct air entry or expulsion.

- ◆ If the appliance turns itself off and does not switch itself on again, disconnect it from the mains supply, and wait for approximately 15 minutes before reconnecting. If the machine does not start again seek authorised technical assistance.

CLEANING

- ◆ Disconnect the appliance from the mains and allow it to cool before undertaking any cleaning task.
- ◆ Clean the electrical equipment and the mains connection with a damp cloth and dry. **DO NOT IMMERSER IN WATER OR ANY OTHER LIQUID.**
- ◆ Clean the equipment with a damp cloth with a few drops of washing-up liquid and then dry.
- ◆ Do not use solvents, or products with an acid or base pH such as bleach, or abrasive products, for cleaning the appliance.
- ◆ Neither parts of this appliance are suitable for cleaning in the dishwasher.
- ◆ Then dry all parts before its assembly and storage.

How to deal with lime scale incrustations:

- ◆ For the appliance to work correctly it should be kept free of limescale or magnesium incrustations caused by the use of hard water.
- ◆ To prevent this kind of problem, we recommend the use of water with low lime or magnesium mineralisation.
- ◆ However, if it is not possible to use the kind of water recommended above, you should periodically remove the lime scale from the appliance:
 - Every 6 weeks if the water is "very hard".
 - Every 12 weeks if the water is "hard".
- ◆ A specific anti-lime scale product should be used on this kind of product.
- ◆ Homemade solutions are not recommended in the decaling of this appliance, such as the use of vinegar.

ANOMALIES AND REPAIR

- ◆ Take the appliance to an authorised technical support service if product is damaged or other problems arise. Do not attempt to disassemble or repair the appliance yourself as this may be dangerous.

For EU product versions and/or in case that it is requested in your country:

Ecology and recyclability of the product

- ◆ The materials of which the packaging of this appliance consists are included in a collection, classification and recycling system. Should you wish to dispose of them, use the appropriate public recycling bins for each type of material.
- ◆ The product does not contain concentrations of substances that could be considered harmful to the environment.



This symbol means that in case you wish to dispose of the product once its working life has ended, take it to an authorised waste agent for the selective collection of Waste from Electric and Electronic Equipment (WEEE).

This appliance complies with Directive 2014/35/EU on Low Voltage, Directive 2014/30/EU on Electromagnetic Compatibility, Directive 2011/65/EU on the restrictions of the use of certain hazardous substances in electrical and electronic equipment and Directive 2009/125/EC on the ecodesign requirements for energy-related products.

BOUILLOIRE BXKE2201E

Cher Client,

Nous vous remercions d'avoir acheté un appareil BLACK + DECKER.

Sa technologie, son design et sa fonctionnalité, outre sa parfaite conformité aux normes de qualité les plus strictes, vous permettront d'en tirer une longue et durable satisfaction.

- ◆ Lire attentivement cette notice d'instructions avant de mettre l'appareil en marche, et la conserver pour la consulter ultérieurement. Le non-respect de ces instructions peut être source d'accident.

CONSEILS ET MESURES DE SÉCURITÉ

- ◆ Avant la première utilisation, laver les parties en contact avec les aliments comme indiqué à la section nettoyage.
- ◆ Cet appareil est uniquement destiné à un usage domestique et non professionnel ou industriel.—Cet appareil a été exclusivement conçu dans le cadre d'un usage privé et non pas pour une utilisation professionnelle ou industrielle. Il n'a pas été conçu pour être utilisé par les hôtes des établissements de logement tels que « bed and breakfasts », hôtels, motels et tout autre logement résidentiel, y compris les gîtes ruraux ou les aires de repos pour le personnel employé aux magasins, bureaux et autres milieux de travail.
- ◆ Cet appareil peut être utilisé par des personnes ayant des capacités physiques, sensorielles ou mentales réduites ou dénuées d'expérience concernant son utilisation, à condition de le faire sous surveillance ou après avoir reçu les instructions nécessaires à un maniement sûr de l'appareil et en ayant compris les risques qu'il comporte.
- ◆ Cet appareil peut être utilisé par des personnes non familiarisées avec son fonctionnement, des personnes handicapées ou des enfants âgés de plus de 8 ans, et ce, sous la surveillance d'une personne responsable ou après avoir reçu la formation nécessaire sur le fonctionnement sûr de l'appareil et en comprenant les dangers qu'il comporte.
- ◆ Les enfants ne devront pas réaliser le nettoyage ou la maintenance de l'appareil à moins qu'ils soient âgés de plus de 8 ans et sous la supervision d'un adulte.
- ◆ Conserver l'appareil hors de portée des enfants âgés de moins de 8 ans.
- ◆ Cet appareil n'est pas un jouet. Les enfants doivent être surveillés pour s'assurer qu'ils ne jouent pas avec l'appareil.
- ◆ Veuillez utiliser l'appareil uniquement avec son socle / connecteur électrique, qui vous sera fourni avec l'appareil.

- ◆ Si le récipient est trop plein, il peut répandre du liquide bouillant.
- ◆ Ne pas immerger l'appareil dans l'eau ou dans tout autre liquide, ni le passer sous un robinet.
- ◆ L'appareil doit être utilisé uniquement avec le support fourni.
- ◆ Si la prise du secteur est abîmée, elle devra être remplacée par un Service d'Assistance Technique agréé. Ne pas tenter de procéder aux réparations ou de démonter l'appareil; cela implique des risques.
- ◆ Avant de raccorder l'appareil au secteur, s'assurer que le voltage indiqué sur la plaque signalétique correspond à celui du secteur.
- ◆ Raccorder l'appareil à une prise pourvue d'une fiche de terre et supportant au moins 10 ampères.
- ◆ La prise de courant de l'appareil doit coïncider avec la base de la prise de courant. Ne jamais modifier la prise de courant. Ne pas utiliser d'adaptateur de prise de courant.
- ◆ Ne pas forcer le câble électrique de connexion. Ne jamais utiliser le câble électrique pour lever, transporter ou débrancher l'appareil.
- ◆ Ne pas enrouler le câble électrique autour de l'appareil.
- ◆ Éviter que le câble électrique de connexion ne se coince ou ne s'emmêle..
- ◆ Ne pas laisser le câble électrique entrer en contact avec les surfaces chaudes de l'appareil.
- ◆ Ne pas laisser le câble de connexion suspendu à la table ou entrer en contact avec les surfaces chaudes de l'appareil.
- ◆ Vérifier l'état du câble électrique de connexion. Les câbles endommagés ou emmêlés augmentent le risque de choc électrique.
- ◆ Ne pas toucher la prise de raccordement avec les mains mouillées.
- ◆ Ne pas utiliser l'appareil si son câble électrique ou sa prise est endommagé.
- ◆ Si une des enveloppes protectrices de l'appareil se rompt, débrancher immédiatement l'appareil du secteur pour éviter tout choc électrique.
- ◆ Ne pas utiliser l'appareil s'il est tombé, s'il y a des signes visibles de dommages ou en cas de fuite.

- ◆ L'appareil doit être utilisé et placé sur une surface plane et stable.
- ◆ Lorsque vous poserez l'appareil sur son socle, veuillez vous assurer que la surface de la base soit stable.
- ◆ Ne pas exposer l'appareil aux intempéries.
- ◆ Ne pas exposer l'appareil à la pluie ou à un environnement humide. L'eau qui entre dans l'appareil augmente le risque de décharge électrique.

Utilisation et entretien :

- ◆ Ne jamais mettre en marche l'appareil sans eau.
- ◆ Ne pas utiliser l'appareil si son dispositif de mise en marche/arrêt ne fonctionne pas.
- ◆ Ne pas faire bouger l'appareil durant son fonctionnement
- ◆ Utiliser les poignées pour prendre ou transporter l'appareil.
- ◆ Respecter les niveaux MAXIMUM ET MINIMUM. (Fig.1).
- ◆ Débrancher l'appareil du secteur quand il n'est pas utilisé et avant de procéder à toute opération de nettoyage.
- ◆ Débrancher l'appareil du secteur avant de remplir le réservoir d'eau.
- ◆ Conserver cet appareil hors de la portée des enfants ou des personnes avec capacités physiques, sensorielles ou mentales réduites ou présentant un manque d'expérience et de connaissances
- ◆ Ne pas ranger l'appareil s'il est encore chaud.
- ◆ N'utiliser l'appareil qu'avec de l'eau.
- ◆ Cet appareil a été conçu pour chauffer uniquement de l'eau, par conséquent il faudra éviter d'utiliser l'appareil pour cuisiner, chauffer du lait ...
- ◆ Il est recommandé d'utiliser de l'eau minérale en bouteille apte à la consommation humaine.
- ◆ Toujours utiliser l'appareil sous surveillance.
- ◆ Ne jamais laisser l'appareil sans surveillance lorsqu'il est branché.
- ◆ Les liquides chauffés dans cet appareil peuvent atteindre une ébullition violente ; lors de la manipulation du récipient, il faudra faire attention à ne pas se brûler.
- ◆ AVERTISSEMENT : Des condensations d'eau peuvent se produire sur les surfaces et les objets placés à proximité de l'appareil.

Service :

- ◆ S'assurer que l'entretien de l'appareil est réalisé par du personnel spécialisé et, dans le cas de pièces de rechange, que celles-ci soient originales.
- ◆ Toute utilisation inappropriée ou non conforme aux instructions d'utilisation annule la garantie et la responsabilité du fabricant.

DESCRIPTION

- A Poignée
- B Interrupteur marche/arrêt
- C Socle
- D Compartiment câble
- E Indicateur de niveau d'eau
- F Corps
- G Filtre
- H Couvercle
- I Bouton d'ouverture du couvercle

Dans le cas où votre modèle ne disposerait pas des accessoires décrits antérieurement, ceux-ci peuvent s'acquérir séparément auprès des services d'assistance technique.

MODE D'EMPLOI

Remarques avant utilisation :

- ◆ Veiller à retirer tout le matériel d'emballage du produit.
- ◆ Avant d'utiliser cet appareil pour la première fois et afin d'assurer une propreté totale du récipient, il est conseillé d'y faire bouillir de l'eau et, par la suite, la jeter.
- ◆ Avant la première utilisation, laver les parties en contact avec les aliments comme indiqué à la section de nettoyage.

Remplissage d'eau :

- ◆ Il est indispensable de remplir d'eau le réservoir avant de mettre en marche l'appareil.
- ◆ Extraire le récipient de sa base.
- ◆ Ouvrir le couvercle en appuyant sur le bouton d'ouverture.
- ◆ Remplir le réservoir en respectant le niveau MAX et MIN.
- ◆ Fermer le couvercle.
- ◆ Remettre le récipient sur sa base.

Utilisation :

- ◆ Extraire la longueur de câble nécessaire.
- ◆ Positionner correctement l'appareil connecté sur sa base/ connecteur.
- ◆ Brancher l'appareil au secteur.
- ◆ Mettre l'appareil en marche en actionnant le bouton marche/arrêt.
- ◆ L'appareil s'arrêtera automatiquement, dès que l'eau arrivera à ébullition.
- ◆ Il est possible de démarrer l'appareil en utilisant l'interrupteur, mais seulement lorsque le dispositif de

commande a refroidi. Si l'appareil ne redémarre pas, ne pas forcer et le laisser refroidir.

Après utilisation de l'appareil :

- ◆ Débrancher l'appareil du secteur.
- ◆ Ranger le câble dans le logement prévu à cet effet.
- ◆ Le boîtier de câble permet de ranger et d'extraire la longueur de câble nécessaire pour faire fonctionner l'appareil, en évitant les risques.
- ◆ Retirer l'eau du récipient.
- ◆ Nettoyer l'appareil.

Compartiment à câble :

- ◆ Cet appareil dispose d'un ramasse cordon situé dans la partie inférieure de l'appareil (Fig. 2).

Poignée de Transport :

- ◆ Cet appareil dispose d'une poignée sur sa partie latérale pour faciliter son transport en toute commodité.

Protecteur thermique de sûreté :

- ◆ L'appareil dispose d'un dispositif thermique de sûreté qui protège l'appareil de toute surchauffe.
- ◆ Lorsque l'appareil s'allume et s'éteint alternativement, et ce, n'étant pas du à l'action du thermostat ambiant, veiller à vérifier qu'aucun obstacle n'empêche ou ne gêne l'entrée ou la sortie normale de l'air. 20110517~101654
- ◆ Si l'appareil se déconnecte tout seul et que vous ne parvenez pas à le reconnecter, débranchez-le et attendez environ 15 minutes avant de le rebrancher. S'il ne fonctionne toujours pas, faites appel à l'un des services d'assistance technique autorisés.

NETTOYAGE

- ◆ Débrancher l'appareil du secteur et attendre son refroidissement complet avant de le nettoyer.
- ◆ Nettoyer l'appareil électrique et son câble d'alimentation avec un chiffon humide et bien les sécher ensuite. NE JAMAIS IMMERGER L'APPAREIL NI LE CÂBLE DANS L'EAU NI AUCUN AUTRE LIQUIDE.
- ◆ Nettoyer l'appareil avec un chiffon humide imprégné de quelques gouttes de détergent et le laisser sécher.
- ◆ Ne pas utiliser de solvants ni de produits au pH acide ou basique tels que l'eau de Javel, ni de produits abrasifs pour nettoyer l'appareil.
- ◆ Aucune des parties de cet appareil n'est adaptée à un nettoyage au lave-vaisselle.

- ◆ Avant son montage et stockage, veiller à bien sécher toutes les pièces.

Traitement des incrustations de tartre :

- ◆ Pour un parfait fonctionnement de l'appareil, celui-ci doit être libre de toute incrustation de calcaire ou magnésium résultant de l'utilisation d'eau trop dure.
- ◆ Pour éviter ce type de problème, il est recommandé d'utiliser des eaux faibles en minéraux calcaires ou en magnésium.
- ◆ Dans tous les cas, s'il n'est pas possible d'utiliser le type d'eau recommandé antérieurement, vous devrez procéder régulièrement à un détartrage de l'appareil, à la fréquence suivante:
 - Toutes les 6 semaines si l'eau est «très dure».
 - Toutes les 12 semaines si l'eau est «dure».
- ◆ Pour cela, il vous faudra utiliser un produit anti calcaire adapté à cet appareil.
- ◆ Les solutions maison, comme l'utilisation de vinaigre, pour les traitements de détartrage de l'appareil, ne sont pas recommandées.

Cet appareil est certifié conforme à la Directive 2014/35/EU de Basse Tension, de même qu'à la Directive 2014/30/EU en matière de Compatibilité Électromagnétique, à la Directive 2011/65/EU relative à la limitation de l'utilisation de certaines substances dangereuses dans les équipements électriques et électroniques et à la Directive 2009/125/EC sur les conditions de conception écologique applicable aux produits en rapport avec l'énergie.

ANOMALIES ET RÉPARATION

- ◆ En cas de panne, remettre l'appareil à un service d'assistance technique agréé. Ne pas tenter de procéder aux réparations ou de démonter l'appareil; cela implique des risques.

Pour les versions UE du produit et/ou en fonction de la législation du pays d'installation:

Écologie et recyclage de l'appareil

- ◆ Les matériaux constituant l'emballage de cet appareil font partie d'un programme de collecte, de tri et de recyclage. Si vous souhaitez vous défaire du produit, merci de bien vouloir utiliser les conteneurs publics appropriés à chaque type de matériau.
- ◆ Le produit ne contient pas de substances concentrées susceptibles d'être considérées comme nuisibles à l'environnement.



Ce symbole signifie que si vous souhaitez vous débarrasser de l'appareil, en fin de vie utile, celui-ci devra être déposé, en prenant les mesures adaptées, à un centre agréé pour la collecte et le tri des déchets d'équipements électriques et électroniques (DEEE).

WASSERKOCHER BXKE2201E

Sehr geehrte Kunden,

wir danken Ihnen für Ihre Entscheidung, ein BLACK + DECKER Gerät zu kaufen.

Die Technologie, das Design und die Funktionalität dieses Produkts, das die anspruchsvollsten Qualitätsnormen erfüllt, werden Sie über viele Jahre zufriedenstellen.

- ◆ Lesen Sie die Gebrauchsanweisung sorgfältig, bevor Sie das Gerät einschalten und bewahren Sie diese zum Nachschlagen zu einem späteren Zeitpunkt auf. Werden die Hinweise dieser Bedienungsanleitung nicht beachtet und eingehalten, kann es zu Unfällen kommen.

RATSchLÄGE UND SICHERHEITSHINWEISE

- ◆ Vor der Erstanwendung müssen die Einzelteile, die mit Nahrungsmitteln in Kontakt geraten, so wie im Absatz Reinigung beschrieben, gereinigt werden.
- ◆ Dieses Gerät ist ausschließlich für den häuslichen Gebrauch ausgelegt und ist für professionelle oder gewerbliche Zwecke nicht geeignet. Dieses Gerät ist nur für den Hausgebrauch und nicht für gewerbliche oder industrielle Zwecke vorgesehen. Dieses Gerät ist nicht für Gäste von Gasthäusern wie Bed and Breakfast, Hotels, Motels oder von sonstigen Beherbergungsbetrieben sowie nicht für Landferienhäuser oder Personalräumen von Geschäften, Büros oder sonstigen Arbeitsstätten konzipiert worden.
- ◆ Dieses Gerät ist nicht geeignet für die Verwendung durch Personen mit eingeschränkter Wahrnehmung oder verminderten physischen oder geistigen Fähigkeiten oder einem Mangel an Erfahrung und Kenntnissen, sofern sie nicht durch eine für ihre Sicherheit verantwortliche Person beaufsichtigt oder bei der Bedienung angeleitet werden und die möglichen Gefahren verstehen.
- ◆ Personen, denen es an Wissen im Umgang mit dem Gerät mangelt, geistig behinderte Personen oder Kinder ab 8 Jahren dürfen das Gerät nur unter Aufsicht oder Anleitung über den sicheren Gebrauch des Gerätes benutzen, so dass sie die Gefahren, die von diesem Gerät ausgehen, verstehen.
- ◆ Kinder dürfen an dem Gerät keine Reinigungs- oder Instandhaltungsarbeiten vornehmen, sofern sie nicht älter als 8 Jahre sind und von einem Erwachsenen beaufsichtigt werden.
- ◆ Das Gerät und sein Netzanschluss dürfen nicht in die Hände von Kindern unter 8 Jahren kommen.
- ◆ Dieses Gerät ist kein Spielzeug. Kinder müssen beaufsichtigt werden, damit sie nicht mit dem Gerät spielen.
- ◆ Das Gerät nur mit der Ladestation / dem Netzteil, der im Produkt mitgeliefert wird, verwenden.

- ◆ Den Topf niemals bis zum Rand befüllen, da das Wasser überkochen kann.
- ◆ Das Gerät nicht in Wasser oder andere Flüssigkeiten tauchen und nicht unter den Wasserhahn halten.
- ◆ Das Gerät darf nur mit der mitgelieferten Halterung benutzt werden.
- ◆ Wenn der Netzstecker beschädigt ist, muss er ausgetauscht werden. Bringen Sie das Gerät zu diesem Zweck zu einem zugelassenen Kundendienst. Um jegliche Gefahr auszuschließen, versuchen Sie nicht selbst, den Stecker abzumontieren und zu reparieren.
- ◆ Vergewissern Sie sich, dass die Spannung auf dem Typenschild mit der Netzspannung übereinstimmt, bevor Sie den Apparat an das Stromnetz anschließen.
- ◆ Das Gerät an einen Stromanschluss anschließen, der mindestens 10 Ampere liefert.
- ◆ Der Stecker des Geräts muss mit dem Steckdosentyp des Stromanschlusses übereinstimmen. Der Gerätestecker darf unter keinen Umständen modifiziert werden. Keine Adapter für den Stecker verwenden.
- ◆ Nicht mit Gewalt am elektrischen Anschlusskabel ziehen. Benutzen Sie das elektrische Kabel nicht zum Anheben oder Transportieren des Geräts. Den Stecker nicht am Kabel aus der Dose ziehen.
- ◆ Kabel nicht um das Gerät rollen.
- ◆ Achten Sie darauf, dass das elektrische Kabel nicht getreten oder zerknittert wird.
- ◆ Achten Sie darauf, dass das elektrische Verbindungskabel nicht mit heißen Teilen des Geräts in Kontakt kommt.
- ◆ Achten Sie darauf, dass das elektrische Verbindungskabel nicht mit heißen Teilen des Geräts in Kontakt kommt.
- ◆ Überprüfen Sie den Zustand des elektrischen Verbindungskabels. Beschädigte oder verwickelte Kabel erhöhen das Risiko von elektrischen Schlägen.
- ◆ Berühren Sie den Stecker nicht mit feuchten Händen.
- ◆ Das Gerät darf nicht mit beschädigtem elektrischem Kabel oder Stecker verwendet werden.
- ◆ Sollte ein Teil der Geräteverkleidung beschädigt sein, ist die Stromzufuhr umgehend zu unterbrechen, um einen möglichen elektrischen Schlag zu vermeiden.
- ◆ Das Gerät nicht benutzen, wenn es heruntergefallen ist, sichtbare Schäden aufweist oder undicht ist.
- ◆ Das Gerät muss auf einer ebenen und standfesten Oberfläche aufgestellt und benutzt werden.
- ◆ Bevor das Gerät in sein Gestell gestellt wird, vergewissern Sie sich, dass das Gestell auf einer stabilen Fläche steht.
- ◆ Das Gerät nicht im Freien benutzen oder aufbewahren.
- ◆ Das Gerät niemals Regen oder Feuchtigkeit aussetzen. Wasser, das eventuell in das Gerät gelangt, erhöht die Elektroschockgefahr.

Benutzung und Pflege:

- ◆ Niemals das Gerät ohne Wasser einschalten.
- ◆ Benützen Sie das Gerät nicht, wenn der An-/Ausschalter nicht funktioniert.
- ◆ Das Gerät nicht bewegen, während es in Betrieb ist.
- ◆ Verwenden Sie den / die Griff/e, um das Gerät zu heben oder zu tragen.
- ◆ Achten Sie auf die MAX- und MIN-Markierungen. (Fig.1).
- ◆ Ziehen Sie den Stecker heraus und lassen Sie das Gerät abkühlen, bevor Sie mit der Reinigung beginnen.
- ◆ Zum Auffüllen des Wassertanks das Gerät vom Stromnetz nehmen.
- ◆ Das Gerät außerhalb der Reichweite von Kindern und/oder Personen mit eingeschränkten körperlichen, sensorischen oder geistigen Fähigkeiten bzw. Personen ohne ausreichende Erfahrung und Kenntnisse aufbewahren.
- ◆ Das Gerät nicht wegräumen, wenn es noch heiß ist.
- ◆ Das Gerät nur mit Wasser verwenden.
- ◆ Das Gerät ist nur dafür geeignet, Wasser zu kochen. Daher darf es nicht zum Kochen, zum Erhitzen von Milch usw. verwendet werden.
- ◆ Wir empfehlen, abgefülltes Mineral-Trinkwasser zu verwenden.
- ◆ Das Gerät darf nicht unbeaufsichtigt gelassen werden, während es am Netz angeschlossen ist.
- ◆ Das Gerät nie am Stromnetz angeschlossen und ohne Aufsicht lassen.
- ◆ Wasser, das in diesem Gerät erhitzt wird, kann stark kochen. Handhaben Sie den mit heißem Wasser gefüllten Topf mit äußerster Vorsicht.
- ◆ **WARNUNG:** An den Oberflächen und Gegenständen der unmittelbaren Umgebung des Gerätes können Wasserkondensationen entstehen.

Betrieb:

- ◆ Achten Sie darauf, dass Reparaturen am Gerät nur von einem Fachmann ausgeführt werden. Wenn Sie Betriebsmittel / Ersatzteile benötigen, dürfen diese nur Originalteile sein.
- ◆ Unsachgemäße Verwendung bzw. Nichteinhaltung der Gebrauchsanweisung kann Gefahren zur Folge haben und führt zum Erlöschen der Garantieansprüche sowie der Haftung des Herstellers.

BEZEICHNUNG

- A Handgriffe
- B An/ Austaste
- C Sockel
- D Kabelfach
- E Wasserstandsanzeige
- F Gehäuse
- G Filter
- H Deckel
- I Knopf zum Öffnen der Klappe

Sollte das Modell Ihres Geräts nicht mit dem oben angeführten Zubehör ausgestattet sein, können Sie die Teile auch einzeln beim Technischen Dienst erwerben.

BENUTZUNGSHINWEISE**Vor der Benutzung:**

- ◆ Vergewissern Sie sich, dass Sie das gesamte Verpackungsmaterial des Produkts entfernt haben.
- ◆ Es wird empfohlen, vor der ersten Inbetriebnahme Staub und sonstige Schmutzpartikel im Topf restlos zu entfernen, indem Wasser aufgeköcht und danach weggeschüttet wird.
- ◆ Vor der Erstanwendung müssen die Einzelteile, die mit Nahrungsmitteln in Kontakt geraten, so wie im Absatz Reinigung beschrieben, gereinigt werden.

Mit Wasser füllen:

- ◆ Der Behälter muss unbedingt mit Wasser gefüllt werden, bevor die Maschine in Gang gesetzt werden kann.
- ◆ Das Gefäß aus dem Boden entfernen.
- ◆ Öffnen Sie den Deckel, indem Sie auf den Öffnungsknopf drücken.
- ◆ Den Wassertank bis zur Markierung MAX-MIN füllen.
- ◆ Schließen Sie den Deckel.
- ◆ Das Gerät wieder in seiner Position anbringen.

Benutzung:

- ◆ Entnehmen Sie dem Kabelfach die Kabellänge, die Sie benötigen.
- ◆ Stellen Sie das Gerät ordnungsgemäß an seiner Basis / Stecker auf.
- ◆ Schließen Sie das Gerät an das Stromnetz an.
- ◆ Stellen Sie das Gerät an, indem Sie den An-/Ausschalter betätigen.
- ◆ Sobald der Kochpunkt erreicht wird, schaltet sich das Gerät automatisch ab.
- ◆ Das Gerät kann durch Betätigen des Schalters wieder in Betrieb gesetzt werden, nachdem die Kontrollvorrichtung abgekühlt ist. Sollte es nicht in Betrieb gehen, nicht forcieren und abkühlen lassen.

Nach der Benutzung des Geräts:

- ◆ Den Stecker aus der Netzdose ziehen.
- ◆ Das Kabel aufrollen und in das Kabelfach stecken.
- ◆ Das Kabelfach dient dem Aufbewahren des Kabels. Sie können jeweils so viel Kabel herausziehen, wie es für die Handhabung des Geräts erforderlich ist und so mögliche Unfall-Risiken vermeiden.
- ◆ Gießen Sie das Wasser aus dem Topf.
- ◆ Reinigen Sie das Gerät.

Kabelfach:

- ◆ Dieses Gerät ist mit einem Fach für das Stromnetzkabel ausgestattet, das sich an der Unterseite befindet (Fig. 2).

Transport-Griffe:

- ◆ Für ein leichtes und bequemes Tragen ist dieses Gerät an der Seite mit einem Tragegriff ausgestattet.

Wärmeschutzschalter:

- ◆ Das Gerät ist mit einem Wärmeschutzschalter ausgestattet, wodurch es gegen Überhitzung geschützt ist.
- ◆ Bei abwechselndem Ein- und Ausschalten des Gerätes, das nicht durch den Raumthermostat ausgelöst wird, ist zu überprüfen, ob der normale Ein- oder Austritt der Luft durch ein Objekt verhindert oder erschwert wird.
- ◆ Schaltet sich das Gerät von selbst aus und nicht wieder ein, unterbrechen Sie die Stromzufuhr, warten Sie 15 Minuten und schalten es wieder ein.

REINIGUNG

- ◆ Ziehen Sie den Stecker heraus und lassen Sie das Gerät abkühlen, bevor Sie mit der Reinigung beginnen.

- ◆ Reinigen Sie die elektrische Einheit und den Netzstecker mit einem feuchten Tuch und trocknen Sie diese danach ab. NIEMALS IN WASSER ODER EINE ANDERE FLÜSSIGKEIT EINTAUCHEN.
- ◆ Reinigen Sie das Gerät mit einem feuchten Tuch, auf das Sie einige Tropfen Reinigungsmittel geben und trocknen Sie es danach ab.
- ◆ Verwenden Sie zur Reinigung des Geräts weder Löse- oder Scheuermittel noch Produkte mit einem sauren oder basischen pH-Wert wie z.B. Lauge.
- ◆ Kein Teil dieses Geräts ist zum Reinigen in der Spülmaschine geeignet.
- ◆ Trocknen Sie alle Teile gut ab, bevor Sie das Gerät montieren und aufbewahren.

Behandlung von verkrusteten Kalkablagerungen:

- ◆ Für den perfekten Betrieb ist das Gerät von Kalk- oder Magnesiumresten zu befreien, die sich durch besonders hartes Wasser ablagern.
- ◆ Um dies zu vermeiden empfiehlt sich der Gebrauch von Wasser mit geringem Kalk oder Magnesiumgehalt.
- ◆ Steht das empfohlene Wasser nicht zur Verfügung, sollte in folgenden Abständen eine Entkalkungsbehandlung erfolgen:
 - Alle 6 Wochen wenn das Wasser "sehr hart" ist.
 - Alle 12 Wochen wenn das Wasser "hart" ist.
- ◆ Dafür müssen Sie ein für dieses Gerät bestimmtes Antikalkmittel anwenden.
- ◆ Hausgemachte Lösungen, wie mit Essig zubereitete Flüssigkeiten, sind nicht zur Entkalkung des Geräts geeignet.

STÖRUNGEN UND REPARATUR

- ◆ Bei Schäden und Störungen bringen Sie das Gerät zu einem zugelassenen Technischen Kundendienst. Versuchen Sie nicht, das Gerät selbst auseinanderzubauen und zu reparieren. Das könnte Gefahren zur Folge haben.

Für die EU-Ausführungen des Produkts und/oder für Länder, in denen diese Vorschriften anzuwenden sind:

Ökologie und Recycling des Produkts

- ◆ Die zur Herstellung des Verpackungsmaterials dieses Geräts verwendeten Materialien sind im Sammel-, Klassifizierungs- und Recyclingsystem integriert. Wenn Sie es entsorgen möchten, können Sie die öffentlichen Container für die einzelnen Materialarten verwenden.
- ◆ Das Produkt ist frei von umweltschädlichen Konzentrationen von Substanzen.



Dieses Symbol weist darauf hin, dass das Produkt, wenn Sie es am Ende seiner Lebensdauer entsorgen wollen, in geeigneter Weise bei einer zugelassenen Entsorgungsstelle abzugeben ist, um die getrennte Sammlung von Elektro- und Elektronikgeräte-Abfall (WEEE) sicherzustellen.

Dieses Gerät erfüllt die Richtlinie 2014/35/EU über Niederspannung, die Richtlinie 2014/30/EU über elektromagnetische Verträglichkeit, die Richtlinie 2011/65/EU zur Beschränkung der Verwendung bestimmter gefährlicher Stoffe in Elektro- und Elektronikgeräten und die Richtlinie 2009/125/EC über die Anforderungen an die umweltgerechte Gestaltung energiebetriebener Produkte.

BOLLITORE D'ACQUA BXKE2201E

Egregio cliente,

Le siamo grati per aver acquistato un prodotto della marca BLACK + DECKER.

La sua tecnologia, il suo design e la sua funzionalità, oltre al fatto di aver superato le più rigorose norme di qualità, le assicureranno una totale e durevole soddisfazione.

◆ Prima di utilizzare l'apparecchio, leggere attentamente le istruzioni riportate nel presente opuscolo e conservarlo per future consultazioni. La mancata osservanza delle presenti istruzioni può essere causa di incidenti.

CONSIGLI E AVVERTENZE PER LA SICUREZZA

- ◆ Prima del primo utilizzo dell'apparecchio, si consiglia di pulire tutte le parti a contatto con gli alimenti, come indicato nella sezione dedicata alla pulizia.
- ◆ Questo apparecchio è destinato unicamente ad un uso domestico, non professionale o industriale. L'apparecchio è stato progettato per un uso esclusivamente domestico e non è destinato a un uso professionale e industriale. Non è adatto all'utilizzo da parte di ospiti di strutture ricettive, quali bed and breakfast, hotel, motel e altri tipi di ambienti residenziali, compresi agriturismi o aree di riposo per il personale di negozi, uffici e altri ambienti di lavoro.
- ◆ Questo apparecchio è idoneo per l'utilizzo da parte di persone con capacità fisiche, sensoriali o mentali ridotte o da persone non familiari con la manipolazione dello stesso, purché sorvegliati o debitamente informati sull'utilizzo in sicurezza della macchina e sui potenziali pericoli associati.
- ◆ Questo apparato può essere utilizzato da persone che non ne conoscono il funzionamento, persone disabili o bambini di età superiore a 8 anni, esclusivamente sotto la sorveglianza di un adulto o nel caso abbiano ricevuto le istruzioni per un suo uso in tutta sicurezza e ne comprendano i rischi.
- ◆ I bambini non devono effettuare operazioni di pulizia o manutenzione dell'apparecchio se sono minori di 8 anni e comunque sempre sotto la sorveglianza di un adulto.
- ◆ Mantenere l'apparecchio e le parti per il collegamento alla rete elettrica fuori dalla portata di bambini minori di 8 anni.
- ◆ Questo apparecchio non è un giocattolo. Assicurarsi che i bambini non giochino con l'apparecchio.
- ◆ Utilizzare l'apparecchio unicamente con lo specifico connettore elettrico/base, fornito insieme all'apparecchio stesso
- ◆ Se il recipiente è troppo pieno, l'acqua può fuoriuscire durante la bollitura.

- ◆ Non immergere l'apparecchio in acqua o altri liquidi, né lavarlo con acqua corrente.
- ◆ Questo apparecchio deve essere usato solo con il supporto in dotazione.
- ◆ Se la connessione alla rete elettrica è danneggiata, è necessario sostituirla, rivolgendosi a un Centro di Assistenza Tecnica autorizzato. Non tentare di smontare o riparare l'apparecchio in quanto ciò potrebbe comportare rischi di sicurezza.
- ◆ Prima di collegare l'apparecchio alla rete elettrica, verificare che il voltaggio indicato sulla targhetta caratteristiche e il selettore di voltaggio corrispondano al voltaggio della rete.
- ◆ Collegare l'apparecchio a una base dotata di messa a terra in grado di sostenere almeno 10 ampere.
- ◆ Verificare che la presa sia adatta alla spina dell'apparecchio. Non apportare alcuna modifica alla spina. Non usare adattatori.
- ◆ Non tirare il cavo elettrico. Non usare mai il cavo elettrico per sollevare, trasportare o scollegare l'apparecchio.
- ◆ Non avvolgere il cavo di alimentazione attorno all'apparecchio.
- ◆ Non lasciare che il cavo rimanga impigliato o attorcigliato.
- ◆ Non lasciare che il cavo di connessione entri in contatto con le superfici calde dell'apparecchio.
- ◆ Non lasciare che il cavo di connessione penda dal tavolo o entri a contatto con le superfici calde dell'apparecchio.
- ◆ Controllare lo stato del cavo di alimentazione: I cavi danneggiati o attorcigliati aumentano il rischio di scariche elettriche.
- ◆ Non toccare mai la spina con le mani bagnate.
- ◆ Non utilizzare l'apparecchio se il cavo di alimentazione o la spina sono danneggiati.
- ◆ In caso di rottura di una parte dell'involucro esterno dell'apparecchio, scollegare immediatamente la spina dalla presa di corrente, al fine di evitare eventuali scariche elettriche.
- ◆ Non usare l'apparecchio dopo una caduta, se presenta danni visibili o in presenza di qualsiasi perdita.

- ◆ L'apparecchio deve essere collocato e utilizzato su una superficie piana e stabile.
- ◆ Se si colloca l'apparecchio su un supporto, assicurarsi che la superficie sulla quale appoggia il supporto sia stabile.
- ◆ Non usare o esporre l'apparecchio alle intemperie.
- ◆ Non lasciare l'apparecchio sotto la pioggia o in luoghi umidi. Le infiltrazioni d'acqua aumentano il rischio di scariche elettriche.

Precauzioni d'uso:

- ◆ Non utilizzare l'apparecchio senza acqua.
- ◆ Non utilizzare l'apparecchio se il suo dispositivo di accensione/spengimento non funziona.
- ◆ Non muovere l'apparecchio durante l'uso
- ◆ Utilizzare il manico/i per prendere o spostare l'apparecchio.
- ◆ Fare attenzione ai livelli MASSIMO e MINIMO. (Fig.1).
- ◆ Scollegare la spina dalla presa di corrente quando l'apparecchio non è in uso e prima di eseguire qualsiasi operazione di pulizia.
- ◆ Scollegare l'apparecchio dalla rete prima di riempire il serbatoio d'acqua.
- ◆ Conservare questo apparecchio fuori dalla portata dei bambini e/o di persone con problemi fisici, mentali o di sensibilità, o con mancanza di esperienza e conoscenza.
- ◆ Non riporre l'apparecchio quando ancora caldo.
- ◆ Utilizzare l'apparecchio solo con acqua.
- ◆ Questo apparecchio è pensato unicamente per scaldare l'acqua, di conseguenza non deve essere usato per cucinare, scaldare latte, ecc.
- ◆ Si consiglia di utilizzare acqua minerale in bottiglia destinata al consumo umano.
- ◆ Usare sempre l'apparecchio sotto supervisione.
- ◆ Non lasciare mai l'apparecchio collegato alla rete elettrica e senza controllo.
- ◆ I liquidi riscaldati in questo apparecchio possono diventare bollenti, perciò fare attenzione nel maneggiare il recipiente che li contiene.
- ◆ AVVERTENZA: Si possono formare delle condensazioni d'acqua sulle superfici e oggetti situati nelle vicinanze dell'apparecchio.

Servizio:

- ◆ Assicurarsi che il servizio di manutenzione dell'apparecchio sia eseguito da personale specializzato e che, se si dovessero necessitare materiali di consumo/ricambi, questi siano originali.
- ◆ Il produttore invalida la garanzia e declina ogni respon-

sabilità in caso di uso inappropriato dell'apparecchio o non conforme alle istruzioni d'uso.

DESCRIZIONE

- A Maniglia
- B Interruttore accensione/spengimento
- C Base
- D Alloggiamento cavo
- E Visore di livello d'acqua
- F Corpo
- G Filtro
- H Coperchio
- I Pulsante di apertura del coperchio

Nel caso in cui il modello del Suo apparecchio non sia dotato degli accessori anteriormente elencati, può acquistarli separatamente presso i punti di assistenza tecnica autorizzati.

MODALITÀ D'USO

Prima dell'uso:

- ◆ Assicurarsi di aver rimosso dal prodotto tutto il materiale di imballaggio.
- ◆ Prima del primo utilizzo dell'apparecchio, si raccomanda di far bollire dell'acqua e poi gettarla via per eliminare la polvere ed altre impurità è consigliabile fare bollire acqua e poi tirarla.
- ◆ Previamente al primo utilizzo dell'apparecchio, si consiglia di pulire tutte le parti a contatto con gli alimenti, come indicato nella sezione dedicata alla pulizia.

Riempimento d'acqua:

- ◆ È necessario riempire il serbatoio con acqua prima di avviare l'apparecchio.
- ◆ Estrarre il recipiente dalla base.
- ◆ Aprire il coperchio premendo il tasto d'apertura.
- ◆ Riempire il recipiente rispettando i livelli MAX e MIN.
- ◆ Chiudere il coperchio.
- ◆ Collocare nuovamente il recipiente sulla sua base.

Uso:

- ◆ Estrarre dall'alloggiamento del cavo, la lunghezza di cavo di cui si ha bisogno.
- ◆ Collocare l'apparecchio sulla propria base/ connettore verificando che si alloggi perfettamente.
- ◆ Collegare l'apparecchio alla rete elettrica.

- ◆ Avviare l'apparecchio azionando l'interruttore accensione/spengimento.
- ◆ Avviare l'apparecchio azionando il tasto accensione/spengimento.
- ◆ Si può riaccendere l'apparato usando l'interruttore, ma se non si riavvia una volta raffreddato il dispositivo di controllo, non forzarlo e lasciarlo raffreddare.

Una volta concluso l'utilizzo dell'apparecchio:

- ◆ Scollegare l'apparecchio dalla rete.
- ◆ Ritirare il cavo e posizionarlo nell'apposito scomparto.
- ◆ Lo scomparto del cavo consente di riporre, estrarre e utilizzare la lunghezza di cavo necessaria per l'utilizzo dell'apparato, evitando il rischio d'incidenti.
- ◆ Ritirare l'acqua dall'interno dell'apparecchio.
- ◆ Pulire l'apparecchio.

Alloggiamento cavo:

- ◆ Questo apparecchio dispone di un alloggio per il cavo di connessione alla rete elettrica situato nella parte inferiore (Fig. 2).

Maniglia/e di Trasporto:

- ◆ Questo apparecchio dispone di una maniglia nella parte laterale per rendere agevole e comodo il trasporto.

Protettore termico di sicurezza:

- ◆ L'apparecchio possiede un dispositivo termico di sicurezza che lo protegge da qualsiasi surriscaldamento.
- ◆ Se l'apparecchio si accende e spegne in modo alternato, senza che questo sia dovuto all'azione del termostato, verificare che non ci sia alcun ostacolo che impedisca o renda difficile la normale entrata o uscita dell'aria.
- ◆ Se l'apparecchio si sconnette da solo e non si riconnette, scollegarlo dalla presa e attendere circa 15 minuti prima di connetterlo di nuovo. Se ancora non funziona, rivolgersi ad un centro d'assistenza tecnica autorizzato.

PULIZIA

- ◆ Scollegare la spina dalla rete elettrica e aspettare che l'apparecchio si raffreddi, prima di eseguirne la pulizia.
- ◆ Pulire l'unità elettrica e il connettore di rete con un panno umido e poi asciugarli. **NON IMMERGERLI MAI IN ACQUA O IN QUALUNQUE ALTRO LIQUIDO.**
- ◆ Pulire il gruppo elettrico con un panno umido, quindi asciugarlo.

- ◆ Per la pulizia non impiegare solventi o prodotti a pH acido o basico come la candeggina, né prodotti abrasivi.
- ◆ Nessuna delle parti che compongono questo apparato è adatta per il lavaggio in lavastoviglie.
- ◆ Prima di montare e riporre l'apparecchio, asciugare bene tutti i pezzi.

Questo apparecchio rispetta la Direttiva 2014/35/EU di Bassa Tensione, la Direttiva 2014/30/EU di Compatibilità Elettromagnetica, la Direttiva 2011/65/EU sui limiti d'impiego di determinate sostanze pericolose negli apparecchi elettrici ed elettronici e la Direttiva 2009/125/EC riguardante l'Ecodesign dei prodotti che consumano energia.

Eliminazione delle incrostazioni calcaree:

- ◆ Per un corretto funzionamento dell'apparecchio, evitare la formazione di incrostazioni di calcio o magnesio causate dall'uso di acqua ad elevata durezza.
- ◆ A tal fine, si raccomanda l'uso di un'acqua a basso contenuto di sali di calcio e magnesio.
- ◆ In ogni caso, se non è possibile usare il tipo d'acqua raccomandato, si consiglia di eseguire periodicamente un procedimento di decalcificazione dell'apparecchio:
 - Ogni 6 settimane se l'acqua è "molto dura".
 - Ogni 12 settimane se l'acqua è "dura".
- ◆ Per far ciò si dovrà utilizzare un prodotto anticalcare specifico per questo tipo di apparecchio.
- ◆ Si consiglia di evitare rimedi fatti in casa, come l'uso dell'aceto.

ANOMALIE E RIPARAZIONI

- ◆ In caso di guasto, rivolgersi ad un Centro d'Assistenza Tecnica autorizzato. Non tentare di smontare o di riparare l'apparecchio: può essere pericoloso.

Per i prodotti dell'Unione Europea e/o nel caso in cui sia previsto dalla legislazione del Suo paese di origine:

Prodotto ecologico e riciclabile

- ◆ I materiali che costituiscono l'imballaggio di questo apparecchio sono compresi in un sistema di raccolta, classificazione e riciclaggio degli stessi. Per lo smaltimento, utilizzare gli appositi contenitori pubblici, adatti per ogni tipo di materiale.
- ◆ Il prodotto non contiene concentrazioni di sostanze considerate dannose per l'ambiente.



Questo simbolo indica che, per smaltire il prodotto al termine della sua durata utile, occorre depositarlo presso un ente di smaltimento autorizzato alla raccolta differenziata di rifiuti di apparecchiature elettriche ed elettroniche (RAEE).

HERVIDOR DE AGUA BXKE2201E

Distinguido cliente:

Le agradecemos que se haya decidido por la compra de un producto de la marca BLACK + DECKER.

Su tecnología, diseño y funcionalidad, junto con el hecho de superar las más estrictas normas de calidad le compararán total satisfacción durante mucho tiempo.

- ◆ Leer atentamente este folleto de instrucciones antes de poner el aparato en marcha y guardarlo para posteriores consultas. La no observación y cumplimiento de estas instrucciones pueden comportar como resultado un accidente.

CONSEJOS Y ADVERTENCIAS DE SEGURIDAD

- ◆ Antes del primer uso, limpiar todas las partes del producto que puedan estar en contacto con alimentos, procediendo tal como se indica en el apartado de limpieza.
- ◆ Este aparato está pensado únicamente para un uso doméstico, no para uso profesional o industrial. No está pensado para ser usado por clientes en entornos de hostelería de tipo alojamiento y desayuno, hoteles, moteles y otros entornos de tipo residencial, tampoco en casas rurales, zonas de cocina reservadas para el personal en tiendas, oficinas y otros entornos de trabajo.
- ◆ Este aparato pueden utilizarlo personas con capacidades físicas, sensoriales o mentales reducidas o falta de experiencia y conocimiento, si se les ha dado la supervisión o formación apropiadas respecto al uso del aparato de una manera segura y comprenden los peligros que implica.
- ◆ Este aparato puede ser utilizado por niños con edad de 8 años y superior, si se les ha dado la supervisión o instrucciones apropiadas respecto al uso del aparato de una manera segura y comprenden los peligros que implica.
- ◆ La limpieza y el mantenimiento a realizar por el usuario no deben realizarlos los niños a menos que sean mayores de 8 años y estén supervisados.
- ◆ Mantener el aparato y su conexión de red fuera del alcance de los niños menores de 8 años.
- ◆ Este aparato no es un juguete. Los niños deben estar bajo vigilancia para asegurar que no jueguen con el aparato.
- ◆ Usar el aparato solamente con la base / conector eléctrico específica, suministrada con el aparato.
- ◆ Si el recipiente está demasiado lleno, puede derramar líquido hirviendo.
- ◆ No sumergir el aparato en agua u otro líquido, ni ponerlo bajo el grifo.
- ◆ El aparato solo debe utilizarse con el soporte suministrado.

◆ Si la conexión red está dañada, debe ser substituida, llevar el aparato a un Servicio de Asistencia Técnica autorizado. Con el fin de evitar un peligro, no intente desmontarlo o repararlo por sí mismo.

- ◆ Antes de conectar el aparato a la red, verificar que el voltaje indicado en la placa de características coincida con el voltaje de red.
- ◆ Conectar el aparato a una base de toma de corriente provista de toma de tierra y que soporte como mínimo 10 amperios.
- ◆ La clavija del aparato debe coincidir con la base eléctrica de la toma de corriente. Nunca modificar la clavija. No usar adaptadores de clavija.
- ◆ No forzar el cable eléctrico de conexión. Nunca usar el cable eléctrico para levantar, transportar o desenchufar el aparato.
- ◆ No enrollar el cable eléctrico de conexión alrededor del aparato.
- ◆ No dejar que el cable eléctrico de conexión quede atrapado o arrugado.
- ◆ No dejar que el cable eléctrico de conexión quede en contacto con las superficies calientes del aparato.
- ◆ No dejar que el cable eléctrico de conexión quede colgando de la mesa o quede en contacto con las superficies calientes del aparato.
- ◆ Verificar el estado del cable eléctrico de conexión. Los cables dañados o enredados aumentan el riesgo de choque eléctrico.
- ◆ No tocar la clavija de conexión con las manos mojadas.
- ◆ No utilizar el aparato con el cable eléctrico o la clavija dañada.
- ◆ Si alguna de las envoltentes del aparato se rompe, desconectar inmediatamente el aparato de la red para evitar la posibilidad de sufrir un choque eléctrico.
- ◆ No utilizar el aparato si ha caído, si hay señales visibles de daños, o si existe fuga.
- ◆ El aparato debe utilizarse y colocarse sobre una superficie plana y estable.
- ◆ Cuando se coloque el aparato sobre su soporte, asegurarse que la superficie sobre la que se coloca el soporte es estable.
- ◆ No utilizar ni guardar el aparato a la intemperie.
- ◆ No exponer el aparato a la lluvia o condiciones de humedad. El agua que entre en el aparato aumentará el riesgo de choque eléctrico.

Utilización y cuidados:

- ◆ No poner el aparato en marcha sin agua.
- ◆ No usar el aparato si su dispositivo de puesta en marcha/paro no funciona.
- ◆ No mover el aparato mientras está en uso.
- ◆ Hacer uso del asa/s para coger o transportar el aparato.
- ◆ Respetar los niveles MAX y MIN. (Fig.1).
- ◆ Desenchufar el aparato de la red cuando no se use y antes de realizar cualquier operación de limpieza.
- ◆ Desenchufar el aparato de la red antes de rellenar el depósito de agua.
- ◆ Guardar este aparato fuera del alcance de los niños y/o personas con capacidades físicas, sensoriales o mentales reducidas o falta de experiencia y conocimiento.
- ◆ No guardar el aparato si todavía está caliente.
- ◆ Utilizar el aparato solamente con agua.
- ◆ El aparato está pensado únicamente para calentar agua, en consecuencia el aparato no debe ser usado para cocinar, calentar leche ...
- ◆ Se recomienda el uso de agua mineral embotellada apta para consumo humano.
- ◆ Usar siempre el aparato bajo vigilancia.
- ◆ No dejar nunca el aparato conectado y sin vigilancia.
- ◆ Los líquidos calentados en este aparato pueden hervir violentamente, tenga cuidado al manejar el recipiente que los contiene.
- ◆ ADVERTENCIA: Pueden provocarse condensaciones de agua en las superficies y objetos situados en las inmediaciones del aparato.

Servicio:

- ◆ Cerciorarse que el servicio de mantenimiento del aparato sea realizado por personal especializado, y que caso de precisar consumibles/recambios, éstos sean originales.
- ◆ Toda utilización inadecuada, o en desacuerdo con las instrucciones de uso, puede comportar peligro, anulando la garantía y la responsabilidad del fabricante.

DESCRIPCIÓN

- A Asa
- B Interruptor marcha/paro
- C Base
- D Alojamiento Cable
- E Visor de nivel de agua
- F Cuerpo
- G Filtro

H Tapa

I Botón de apertura de la tapa...

Caso de que su modelo de aparato no disponga de los accesorios descritos anteriormente, éstos también pueden adquirirse por separado en los Servicios de Asistencia Técnica.

MODO DE EMPLEO

Notas previas al uso:

- ◆ Asegúrese de que ha retirado todo el material de embalaje del producto.
- ◆ Antes de usar el producto por primera vez y a fin de que quede completamente libre de polvo y otras impurezas, es aconsejable hacer hervir agua en él y posteriormente tirarla.
- ◆ Antes de usar el producto por primera vez, limpie las partes en contacto con alimentos tal como se describe en el apartado de Limpieza.

Llenado de Agua:

- ◆ Es imprescindible haber llenado previamente el depósito con agua antes de poner el aparato en marcha.
- ◆ Extraer el recipiente de la base.
- ◆ Abrir la tapa pulsando el botón de apertura.
- ◆ Llenar el recipiente respetando el nivel MAX y MIN
- ◆ Cerrar la tapa.
- ◆ Situar de nuevo el recipiente en su posición.

Uso:

- ◆ Extraer del alojamiento cable, la longitud de cable que precise.
- ◆ Situar el aparato correctamente acoplado en su base / conector.
- ◆ Enchufar el aparato a la red eléctrica.
- ◆ Poner el aparato en marcha, accionando el interruptor marcha/paro.
- ◆ Una vez el agua este hirviendo, el aparato se parará automáticamente.
- ◆ Se puede volver a poner en marcha el aparato mediante el uso del interruptor, pero una vez el dispositivo de control se haya enfriado, si no se pone en marcha de nuevo, no forzarlo y dejarlo enfriar.

Una vez finalizado el uso del aparato:

- ◆ Desenchufar el aparato de la red eléctrica.
- ◆ Recoger el cable y situarlo en el alojamiento cable.

- ◆ El alojamiento cable permite guardar extraer y disponer de la longitud necesaria de cable para operar con el aparato, evitando situaciones de riesgo de accidente.
- ◆ Retirar el agua del interior del aparato.
- ◆ Limpiar el aparato.

Alojamiento Cable:

- ◆ Este aparato dispone de un alojamiento para el cable de conexión a la red situado en su parte inferior (Fig.2).

Asa/s de Transporte:

- ◆ Este aparato dispone de un asa en su parte lateral para hacer fácil y cómodo su transporte .

Protector térmico de seguridad:

- ◆ El aparato dispone de un dispositivo térmico de seguridad que protege el aparato de cualquier sobrecalentamiento.
- ◆ Cuando el aparato se conecta y desconecta alternativamente, no siendo ello debido a la acción del termostato de ambiente, verificar que no haya ningún obstáculo que impida o dificulte la entrada o salida normal del aire.
- ◆ Si el aparato se desconecta por sí mismo y no vuelve a conectarse , proceder a desenchufarlo de la red, esperar unos 15 minutos antes de volver a conectarlo, Si sigue sin funcionar, acudir a uno de los servicios de asistencia técnica autorizados.

LIMPIEZA

- ◆ Desenchufar el aparato de la red y dejarlo enfriar antes de iniciar cualquier operación de limpieza.
- ◆ Limpiar el conjunto eléctrico y el conector de red con un paño húmedo y secarlos después. NO SUMERGIRLOS NUNCA EN AGUA O CUALQUIER OTRO LÍQUIDO.
- ◆ Limpiar el aparato con un paño húmedo impregnado con unas gotas de detergente y secarlo después.
- ◆ No utilizar disolventes, ni productos con un factor pH ácido o básico como la lejía, ni productos abrasivos, para la limpieza del aparato.
- ◆ Ninguna de las partes de este aparato es apta para su limpieza en el lavavajillas.
- ◆ A continuación, seque todas las piezas antes de su montaje y guardado.

Tratamiento de las incrustaciones calcáreas:

- ◆ Para un perfecto funcionamiento del aparato, éste deberá estar libre de incrustaciones de cal o magnesio, originadas por el uso de aguas de alta dureza.
- ◆ Para evitar este tipo de problema se recomienda el uso de aguas de baja mineralización calcárea o magnésica.
- ◆ En todo caso, si no es posible el uso del tipo de agua recomendado anteriormente, deberá proceder periódicamente a un tratamiento de descalcificación del aparato, con una periodicidad de:
 - Cada 6 semanas si el agua es "muy dura".
 - Cada 12 semanas si el agua es "dura".
- ◆ Para ello deberá usar un producto antical específico para este tipo de aparato.
- ◆ No se recomiendan soluciones caseras, tal como el uso de vinagre, en los tratamientos de descalcificación del aparato.

restricciones a la utilización de determinadas sustancias peligrosas en aparatos eléctricos y electrónicos y con la Directiva 2009/125/EC sobre los requisitos de diseño ecológico aplicable a los productos relacionados con la energía.

ANOMALÍAS Y REPARACIÓN

- ◆ En caso de avería llevar el aparato a un Servicio de Asistencia Técnica autorizado. No intente desmontarlo o repararlo ya que puede existir peligro.

Para las versiones EU del producto y/o en el caso de que en su país aplique:

Ecología y reciclabilidad del producto

- ◆ Los materiales que constituyen el envase de este aparato, están integrados en un sistema de recogida, clasificación y reciclado de los mismos. Si desea deshacerse de ellos, puede utilizar los contenedores públicos apropiados para cada tipo de material.
- ◆ El producto está exento de concentraciones de sustancias que se puedan considerar dañinas para el medio ambiente.



Este símbolo significa que, si desea deshacerse del producto, una vez transcurrida la vida del mismo, debe depositarlo por los medios adecuados a manos de un gestor de residuos autorizado para la recogida selectiva de Residuos de Aparatos Eléctricos y Electrónicos

(RAEE).

Este aparato cumple con la Directiva 2014/35/EU de Baja Tensión, con la Directiva 2014/30/EU de Compatibilidad Electromagnética, con la Directiva 2011/65/EU sobre

FERVEDOR DE ÁGUA BXKE2201E

Caro cliente:

Obrigado por ter adquirido um produto da marca BLACK + DECKER.

A sua tecnologia, design e funcionalidade, aliados às mais rigorosas normas de qualidade, garantir-lhe-ão uma total satisfação durante muito tempo.

- ◆ Leia atentamente este manual de instruções antes de ligar o aparelho e guarde-o para consultas futuras. A não observância e cumprimento destas instruções pode resultar em acidente.

CONSELHOS E ADVERTÊNCIAS DE SEGURANÇA

- ◆ Antes da primeira utilização, limpe todas as partes do aparelho que possam estar em contacto com os alimentos, procedendo como se indica no capítulo de limpeza.
- ◆ Este aparelho foi concebido exclusivamente para uso doméstico, não para uso profissional ou industrial. Não foi projetado para ser utilizado por hóspedes de estabelecimentos de alojamento do tipo “bed and breakfast”, hotéis, motéis e outros tipos de ambientes residenciais, incluindo casas rurais ou áreas de descanso para o pessoal de lojas, escritórios e outros ambientes de trabalho.
- ◆ Este aparelho pode ser utilizado por pessoas com incapacidades físicas, sensoriais ou mentais, ou por pessoas inexperientes, desde que o façam sob supervisão ou tenham recebido formação sobre a utilização segura do aparelho e compreendam os perigos que este acarreta.
- ◆ Este aparelho pode ser utilizado por pessoas não familiarizadas com a sua utilização, pessoas incapacitadas ou crianças a partir dos 8 anos, desde que o façam sob supervisão ou tenham recebido formação sobre a utilização segura do aparelho e compreendam os perigos que este acarreta.
- ◆ As crianças não devem realizar operações de limpeza ou manutenção do aparelho, a menos que sejam maiores de 8 anos e se encontrem sob a supervisão de um adulto.
- ◆ Guarde o aparelho fora do alcance de crianças menores de 8 anos.
- ◆ Este aparelho não é um brinquedo. As crianças devem ser vigiadas para garantir que não brincam com o aparelho.
- ◆ Usar o aparelho apenas com a base / cabo eléctrico específicos e fornecidos com o aparelho.
- ◆ Se o recipiente estiver demasiado cheio poderá verter água a ferver.
- ◆ Nunca mergulhe o aparelho dentro de água ou em qualquer outro líquido, nem o coloque debaixo da torneira.
- ◆ O aparelho só deve ser utilizado com o suporte fornecido.

- ◆ Se a ligação à corrente estiver danificada, deverá ser substituída. Leve o aparelho a um Serviço de Assistência Técnica autorizado. A fim de evitar o perigo, não tente desmontá-lo ou repará-lo sozinho.
- ◆ Antes de ligar o aparelho à corrente, verifique se a tensão indicada na placa de características corresponde à tensão da rede.
- ◆ Ligue o aparelho a uma tomada eléctrica com ligação à terra e com capacidade mínima de 10 amperes.
- ◆ A ficha do aparelho deve coincidir com a tomada de corrente eléctrica. Nunca modifique a ficha. Não use adaptadores de ficha.
- ◆ Não force o cabo eléctrico. Nunca utilize o cabo de alimentação para levantar, transportar ou desligar o aparelho da corrente.
- ◆ Não enrole o cabo no aparelho.
- ◆ Não deixe que o cabo eléctrico fique preso ou dobrado.
- ◆ Evite que o cabo entre em contacto com as superfícies quentes do aparelho.
- ◆ Evite que o cabo eléctrico entre em contacto com as superfícies quentes do aparelho.
- ◆ Verifique o estado do cabo de eléctrico. Os cabos danificados ou entrelaçados aumentam o risco de choque eléctrico.
- ◆ Não toque na ficha de ligação com as mãos molhadas.
- ◆ Não utilize o aparelho se tiver o cabo eléctrico ou a ficha danificados.
- ◆ Se algum dos revestimentos do aparelho se partir, desligue imediatamente o aparelho da corrente para evitar a possibilidade de sofrer um choque eléctrico.
- ◆ Não utilize o aparelho se este caiu e se existirem sinais visíveis de danos ou de fuga.
- ◆ O aparelho deve ser utilizado e colocado sobre uma superfície plana e estável.
- ◆ Quando colocar o aparelho no suporte, certifique-se de que a superfície sobre a qual se coloca o suporte é estável.
- ◆ Não utilize nem guarde o aparelho ao ar livre.
- ◆ Não exponha o aparelho à chuva ou a condições de humidade. A água que entrar no aparelho aumentará o risco de choque eléctrico.
- ◆ Não desloque o aparelho enquanto estiver em funcionamento.
- ◆ Utilize a(s) pega(s) para segurar ou transportar o aparelho.
- ◆ Respeite os níveis de MÁXIMO e MÍNIMO. (Fig.1).
- ◆ Desligue o aparelho da corrente quando não estiver a ser utilizado e antes de iniciar qualquer operação de limpeza.
- ◆ Desligue o aparelho da corrente antes de encher o depósito de água.
- ◆ Guarde o aparelho fora do alcance das crianças e de pessoas com capacidades físicas, sensoriais ou mentais reduzidas, ou com falta de experiência e conhecimento.
- ◆ Não guarde o aparelho se ainda estiver quente.
- ◆ Utilize o aparelho apenas com água.
- ◆ O aparelho está projectado unicamente para aquecer água, pelo que não deve ser utilizado para cozinhar, aquecer leite ...
- ◆ Recomenda-se o uso de água mineral engarrafada própria para consumo humano.
- ◆ Nunca deixe o aparelho sem vigilância.
- ◆ Nunca deixe o aparelho ligado e sem vigilância.
- ◆ Os líquidos que são aquecidos neste aparelho podem ferver muito depressa; tenha cuidado ao manusear o recipiente que contém esses líquidos.
- ◆ ADVERTÊNCIA: Pode ocorrer condensação de água nas superfícies e objectos situados nas proximidades do aparelho.

Serviço:

- ◆ Certifique-se de que o serviço de manutenção do aparelho é realizado por pessoal especializado e que, caso o aparelho necessite de consumíveis/peças de substituição, estas sejam originais.
- ◆ Qualquer utilização inadequada ou em desacordo com as instruções de utilização pode ser perigosa e anula a garantia e a responsabilidade do fabricante.

DESCRIÇÃO

- A Pega
- B Botão de ligar/desligar
- C Base
- D Compartimento do cabo
- E Visor do nível de água
- F Corpo
- G Filtro
- H Tampa
- I Botão de abertura da tampa

Caso o seu modelo de aparelho não disponha dos acessórios descritos anteriormente, pode adquiri-los separadamente nos Serviços de Assistência Técnica.

MODO DE UTILIZAÇÃO

Notas para antes da utilização:

- ◆ Certifique-se de que retirou todo o material de embalagem do produto.
- ◆ Antes de usar o produto pela primeira vez e para que fique totalmente isento de pó e outras impurezas, é aconselhável ferver água no mesmo e posteriormente tirá-la.
- ◆ Antes de utilizar o produto pela primeira vez, limpe as partes em contacto com os alimentos tal como se descreve no capítulo de limpeza.

Enchimento com Água:

- ◆ É imprescindível encher previamente o depósito com água antes de colocar o aparelho em funcionamento.
- ◆ Extraia o recipiente da base.
- ◆ Abra a tampa pressionando o botão de abertura.
- ◆ Encha o depósito respeitando o nível MAX e MIN.
- ◆ Feche a tampa.
- ◆ Coloque novamente o recipiente na sua posição.

Utilização:

- ◆ Extraia o comprimento do cabo necessário do alojamento.
- ◆ Colocar o aparelho bem encaixado em cima da base / cabo eléctrico.
- ◆ Ligue o aparelho à corrente eléctrica.
- ◆ Coloque o aparelho em funcionamento, accionando o botão de ligar/desligar.
- ◆ Assim que a água estiver a ferver, o aparelho parará automaticamente. 20110919~120711
- ◆ Pode-se voltar a colocar o aparelho em funcionamento através do interruptor, mas só se o dispositivo de controlo tiver arrefecido, se não começar a funcionar novamente, não forçá-lo e deixá-lo arrefecer.

Uma vez concluída a utilização do aparelho:

- ◆ Desligue o aparelho da corrente eléctrica.
- ◆ Recolha o cabo e coloque-o no seu alojamento.
- ◆ O alojamento para o cabo permite guardar, extrair e seleccionar o comprimento necessário do cabo para por

o aparelho a funcionar, evitando situações de risco de acidente.

- ◆ Retire a água do interior do aparelho.
- ◆ Limpe o aparelho.

Compartimento do cabo:

- ◆ Este aparelho dispõe de um alojamento para o cabo de ligação à corrente, situado na parte inferior (Fig. 2).

Pega(s) de Transporte:

- ◆ Este aparelho dispõe de uma asa na sua parte lateral para o transporte ser fácil e cómodo.

Protetor térmico de segurança:

- ◆ O aparelho dispõe de um dispositivo térmico de segurança que o protege de qualquer sobreaquecimento.
- ◆ Se o o aparelho se ligar e desligar alternadamente, não se devendo isto à ação do termostato de ambiente, verifique se não existe nenhum obstáculo que esteja a impedir ou dificultar a entrada ou saída normal do ar.
- ◆ Se o aparelho se desligar sozinho e não se voltar a ligar, desligue-o da corrente e aguarde 15 minutos antes de o ligar novamente. Se continuar sem funcionar, dirija-se a um dos Serviços de Assistência Técnica autorizados.

LIMPEZA

- ◆ Desligue o aparelho da corrente e deixe-o arrefecer antes de iniciar qualquer operação de limpeza.
- ◆ Limpe o aparelho e o cabo eléctrico com um pano húmido e seque-os de seguida. NUNCA MERGULHE O APARELHO OU O CABO ELÉTRICO EM ÁGUA OU EM QUALQUER OUTRO LÍQUIDO.
- ◆ Limpe o aparelho com um pano húmido com algumas gotas de detergente e seque-o de seguida.
- ◆ Não utilize solventes, produtos com um fator pH ácido ou básico como a lixívia, nem produtos abrasivos para a limpeza do aparelho.
- ◆ Nenhuma das partes deste aparelho pode ir à máquina de lavar louça.
- ◆ Em seguida, seque todas as peças antes de montá-las e guardá-las.

Tratamento das incrustações calcárias:

- ◆ Para um perfeito funcionamento do aparelho, este deverá estar livre de incrustações de calcário ou magnésio, originadas pela utilização de água de elevada dureza.
- ◆ Para evitar este tipo de problema recomenda-se a utilização de água com baixa mineralização calcária ou

magnésica.

- ◆ Em todo o caso, se não for possível a utilização do tipo de água recomendado anteriormente, deverá proceder periodicamente a um tratamento de descalcificação do aparelho com uma periodicidade de:
 - Cada 6 semanas se a água for "muito dura".
 - Cada 12 semanas se a água for "dura".
- ◆ Para a descalcificação deve usar um produto anticalcário específico para este tipo de aparelho.
- ◆ Não se recomendam soluções caseiras, como o uso de vinagre, nos tratamentos de descalcificação do aparelho.

ANOMALIAS E REPARAÇÃO

- ◆ Em caso de avaria leve o aparelho a um Serviço de Assistência Técnica autorizado. Não tente desmontar ou reparar o aparelho, já que tal poderá acarretar perigos.

Para as versões EU do produto e/ou caso aplicável no seu país:

Ecologia e reciclagem e do produto

- ◆ Os materiais que constituem a embalagem deste aparelho estão integrados num sistema de recolha, classificação e reciclagem. Se desejar eliminá-los, utilize os contentores de reciclagem colocados à disposição para cada tipo de material.
- ◆ O produto está isento de concentrações de substâncias que possam ser consideradas nocivas para o ambiente.



Este símbolo significa que se desejar desfazer-se do produto depois de terminada a sua vida útil, deve entregá-lo através dos meios adequados ao cuidado de um gestor de resíduos autorizado para a recolha selectiva de Resíduos de Equipamentos Eléctricos e Electrónicos (REEE).

Este aparelho cumpre a Diretiva 2014/35/UE de Baixa Tensão, a Diretiva 2014/30/UE de Compatibilidade Eletromagnética, a Diretiva 2011/65/UE sobre restrições à utilização de determinadas substâncias perigosas em aparelhos elétricos e eletrónicos e a Diretiva 2009/125/CE sobre os requisitos de design ecológico aplicável aos produtos relacionados com a energia.

WATERKOKER BXKE2201E

Geachte klant:

We danken u voor de aankoop van een product van het merk BLACK + DECKER.

De technologie, het ontwerp en de functionaliteit van dit product, dat voldoet aan de meest strikte kwaliteitseisen, staan garant voor langdurige tevredenheid.

- ◆ Neem deze gebruiksaanwijzing aandachtig door voordat u het apparaat in gebruik neemt en bewaar haar voor toekomstig gebruik. Het niet opvolgen en naleven van deze instructies kan een ongeluk tot gevolg hebben.

VEILIGHEIDSADVIEZEN EN WAARSCHUWINGEN

- ◆ Voor het eerste gebruik moet u alle delen van het apparaat die met voedingsmiddelen in aanraking kunnen komen schoonmaken, zoals aangegeven in het hoofdstuk schoonmaken.
- ◆ Dit apparaat is alleen bedoeld voor huishoudelijk gebruik, niet voor professioneel of industrieel gebruik. Het is niet bedoeld voor gebruik in het hotelwezen, zoals bed and breakfast instellingen, hotels, motels, of residenties, noch in vakantiehuisen, keukenvoorzieningen voor winkel-personeel, kantoren, of in andere professionele voorzieningen.
- ◆ Dit apparaat mag gebruikt worden door personen met verminderde, fysieke, zintuiglijke of mentale capaciteiten, of personen met weinig ervaring als ze onder toezicht staan of passende training hebben ontvangen om het apparaat veilig te kunnen hanteren en de risico's kennen.
- ◆ Dit toestel mag, onder toezicht, door onervaren personen, personen met een beperking of kinderen vanaf 8 jaar gebruikt worden mits zij de nodige informatie hebben gekregen om het toestel op een veilige manier te kunnen gebruiken en de gevaren kennen.
- ◆ De door de gebruiker te verrichten reiniging en onderhoud mag niet door kinderen worden uitgevoerd, tenzij ze ouder dan 8 jaar zijn en onder toezicht staan.
- ◆ Houd het toestel en de aansluiting op het net altijd buiten het bereik van kinderen jonger dan 8 jaar.
- ◆ Dit apparaat is geen speelgoed. Houd toezicht op kinderen om er zeker van te zijn dat ze niet met het apparaat spelen.
- ◆ Gebruik het apparaat alleen met het met het apparaat meegeleverde laadstation of stekker.
- ◆ Als de kan te vol is kan het kokende water overlopen.
- ◆ Dompel het apparaat niet onder in water of een andere vloeistof en houd het niet onder de kraan.
- ◆ Gebruik het apparaat uitsluitend met het bijgeleverde onderstel.

- ◆ Wanneer de voedingskabel beschadigd is, moet hij worden vervangen. Breng het apparaat naar een erkende Technische Service. Probeer het apparaat niet zelf te demonteren of repareren om risico's te vermijden.
- ◆ Controleer dat de spanningsgegevens op het typeplaatje overeenkomen met die van het stroomnet alvorens het apparaat erop aan te sluiten.
- ◆ Sluit het toestel aan op een stopcontact met randaarde en een capaciteit van tenminste 10 Ampère.
- ◆ De stekker van het apparaat moet geschikt zijn voor het stopcontact. Wijzig de stekker niet. Gebruik geen adapters.
- ◆ Forceer het stroomsnoer niet. Gebruik het snoer nooit om het apparaat op te tillen, te transporteren of om de stekker uit het stopcontact te trekken.
- ◆ Wikkel het stroomsnoer niet om het apparaat.
- ◆ Zorg ervoor dat het stroomsnoer niet bekneld of geknikt wordt.
- ◆ Zorg ervoor dat het stroomsnoer niet in contact komt met de hete oppervlakken van het apparaat.
- ◆ Zorg ervoor dat het stroomsnoer niet van de tafel afhangt of in contact komt met de hete oppervlakken van het apparaat.
- ◆ Controleer de staat van de elektriciteitskabel. Beschadigde kabels of kabels die in de war zijn vergroten het risico van elektrische schokken.
- ◆ Raak de stekker niet met natte handen aan.
- ◆ Gebruik het apparaat niet wanneer de voedingskabel of de stekker beschadigd is.
- ◆ Als een deel van de behuizing beschadigd wordt moet u de stekker van het apparaat onmiddellijk uit het stopcontact trekken om een elektrische schok te voorkomen.
- ◆ Gebruik het apparaat niet als het is gevallen, wanneer er zichtbare tekenen van schade zijn of wanneer het lekt.
- ◆ Plaats het apparaat voor gebruik op een vlak en stabiel oppervlak.
- ◆ Zorg dat het onderstel op een stabiel oppervlak staat wanneer men het apparaat erop plaatst.
- ◆ Bewaar of gebruik het apparaat niet buitenshuis.
- ◆ Stel het apparaat niet aan regen of vochtigheid bloot. Water dat in het apparaat komt vergroot het risico van een elektrische schok.
- ◆ Gebruik het apparaat niet als de aan-/uitknop niet werkt.
- ◆ Het apparaat niet verplaatsen terwijl het werkt.
- ◆ Gebruik de handgreep/handgrepen om het apparaat op te tillen of te verplaatsen.
- ◆ Respecteer het MAXIMUM- en MINIMUM-niveau. (Fig.1).
- ◆ Trek de stekker uit het stopcontact wanneer het apparaat niet in gebruik is en alvorens het te reinigen.
- ◆ Haal de stekker uit het stopcontact alvorens het waterservoir te vullen.
- ◆ Houd dit apparaat buiten bereik van kinderen en/of personen met lichamelijke, zintuiglijke of geestelijke beperkingen, of met een gebrek aan ervaring en kennis.
- ◆ Berg het apparaat niet op als het nog warm is.
- ◆ Het apparaat uitsluitend met water gebruiken.
- ◆ Het apparaat is uitsluitend ontworpen voor het koken van water. Het apparaat dient dan ook niet gebruikt te worden om te koken, melk op te warmen, enz.
- ◆ Het wordt aanbevolen gebotteld mineraalwater te gebruiken dat geschikt is voor menselijke consumptie.
- ◆ Laat het apparaat nooit onbewaakt aan staan.
- ◆ Laat het apparaat nooit zonder toezicht aan staan.
- ◆ Vloeistoffen die in die apparaat zijn verwarmd kunnen heftig koken, wees daarom voorzichtig bij het hanteren van de kan.
- ◆ WAARSCHUWING Op oppervlakken en voorwerpen in de buurt van het apparaat kan condens ontstaan.

Reparaties:

- ◆ Verzeker u ervan dat het onderhoud van het apparaat door een deskundige wordt uitgevoerd en dat de eventuele te vervangen onderdelen origineel zijn.
- ◆ Onjuist gebruik of een gebruik dat niet overeenstemt met de gebruiksaanwijzing kan gevaar inhouden en doet de garantie en de aansprakelijkheid van de fabrikant teniet.

BESCHRIJVING

- A Handgreep
- B Aan-/uitschakelaar
- C Voet
- D Snoervak
- E Zichtbaar waterniveau
- F Romp
- G Filter
- H Deksel
- I Knop voor openen deksel

Gebruik en onderhoud:

- ◆ Zet het apparaat niet aan zonder water.

Mocht het model van uw apparaat niet beschikken over de voorafgaand beschreven accessoires dan zijn deze ook apart verkrijgbaar bij de Serviceafdeling van de technische dienst.

GEBRUIKSAANWIJZING

Opmerkingen voorafgaand aan het gebruik:

- ◆ Controleer dat al het verpakkingsmateriaal van het product verwijderd is.
- ◆ Alvorens het product voor het eerst te gebruiken en om het apparaat geheel te vrijmaken van stof en andere vuildeeltjes, is het aan te raden water in de kan te koken en dit water weg te gooien.
- ◆ Reinig voor het eerste gebruik alle delen van het apparaat die met voedingsmiddelen in aanraking kunnen komen, zoals aangegeven in het onderdeel Reiniging.

Vullen met water:

- ◆ Het is noodzakelijk het reservoir met water te vullen alvorens het apparaat aan te zetten.
- ◆ Haal het reservoir uit de basis.
- ◆ Open het deksel door op de openingsknop te drukken.
- ◆ Vul het reservoir tot aan de vulrand tussen MAX en MIN
- ◆ Sluit het deksel.
- ◆ Plaats het reservoir weer op zijn plaats.

Gebruik:

- ◆ De gewenste kabellengte uit het snoervak trekken.
- ◆ Ustawić urządzenie w bazie.
- ◆ Steek de stekker in het stopcontact.
- ◆ Zet het apparaat aan met de aan-/uitknop.
- ◆ Als het water kookt zal het apparaat automatisch uitschakelen.
- ◆ Men kan het apparaat weer aanzetten met de knop, maar wanneer het regelsysteem afgekoeld is en het niet meteen aangaat, forceer het niet en laat het eerst afkoelen.

Na gebruik van het apparaat:

- ◆ Trek de stekker uit het stopcontact.
- ◆ Rol de kabel op en berg deze op in het hiervoor bedoelde snoervak.
- ◆ Dankzij de behuizing van het snoer kunt u zoveel snoer als nodig uittrekken of opslaan om het apparaat te gebruiken zonder daarbij risico's te creëren.
- ◆ Giet het apparaat leeg.

- ◆ Reinig het apparaat.

Snoervak:

- ◆ Dit apparaat is voorzien van een opbergvak voor de voedingskabel (Fig. 2).

Handvat(en) voor transport:

- ◆ Dit apparaat beschikt over een handvat aan de bovenzijde voor gemakkelijk en comfortabel transport.

Thermische beveiliging:

- ◆ Dit apparaat beschikt over een thermische beveiliging die het apparaat tegen oververhitting beveiligd.
- ◆ Wanneer het apparaat afwisselend aan- en uitschakelt zonder dat dit een gevolg is van de thermostaat, moet u controleren of de luchttoevoer of –uitlaat wordt geblokkeerd of belemmerd door een voorwerp.
- ◆ Wanneer het apparaat spontaan uitschakelt en niet opnieuw inschakelt, trek de stekker uit het stopcontact en wacht 15 minuten alvorens de stekker opnieuw in het stopcontact te steken. Indien het apparaat dan nog steeds niet werkt, neem contact op met een erkende technische dienst.

REINIGING

- ◆ Trek de stekker uit het stopcontact en laat het apparaat afkoelen alvorens het te reinigen.
- ◆ Maak het elektrische gedeelte en de stekker eerst schoon met een vochtige doek en laat deze daarna drogen. **DOMPEL DE ONDERDELEN NOOIT IN WATER OF EEN ANDERE VLOEISTOF ONDER.**
- ◆ Maak het apparaat schoon met een vochtige doek met een paar druppels afwasmiddel en droog het daarna goed af.
- ◆ Gebruik geen oplosmiddelen of producten met een zure of basische pH zoals bleekwater, noch schuurmiddelen, om het apparaat schoon te maken.
- ◆ De onderdelen van dit apparaat kunnen niet in de vaatwasser gereinigd worden.
- ◆ Droog alle onderdelen goed af alvorens het apparaat opnieuw te monteren en op te bergen.

Behandeling van kalkaanslag:

- ◆ Voor een perfecte werking van het apparaat moet het vrij zijn van kalkaanslag of magnesiaanslag, veroorzaakt door hard water.
- ◆ Om dit soort problemen te vermijden, is het raadzaam om water te gebruiken met een laag kalk- of magnesi-

umgehalte.

- ◆ Als het onmogelijk is om het hierboven aanbevolen soort water te gebruiken, moet u in ieder geval periodiek overgaan tot de ontkalking van het apparaat, met een periodiciteit van:
 - Elke 6 weken als het water zeer hard is.
 - Elke 12 weken als het water hard is.
- ◆ Hiervoor dient u een ontkalkingsproduct te gebruik dat speciaal geschikt is voor dit type apparaat.
- ◆ We raden aan om geen huishoudelijke middelen te gebruiken, zoals azijn, om het apparaat te ontkalken.

STORINGEN EN REPARATIE

- ◆ Breng het apparaat bij storing naar een erkende Technische Dienst. Probeer het apparaat niet zelf te demonteren of te repareren, want dit kan gevaarlijk zijn.

VOOR EU-VERSIES VAN VAN HET PRODUCT EN/OF INDIEN VAN TOEPASSING IN UW LAND:

Ecologie en hergebruik van het product

- ◆ Het verpakkingsmateriaal van dit apparaat is geschikt voor inzameling, classificatie en hergebruik. U kunt dit materiaal wegwerpen in de openbare afvalcontainers die voor de desbetreffende typen materiaal zijn bestemd.
- ◆ Het product bevat geen stoffen in concentraties die als schadelijk voor het milieu beschouwd kunnen worden.



Dit symbool betekent dat u het product aan het eind van zijn levenscyclus moet afgeven aan een erkende afvalverwerker ten behoeve van de gescheiden verwerking van Afdankte Elektrische en Elektronische Apparatuur (AEEA).

Dit apparaat voldoet aan de Laagspanningsrichtlijn 2014/35/EU, de Richtlijn 2014/30/EU met betrekking tot elektromagnetische compatibiliteit, de Richtlijn 2011/65/EU met betrekking tot beperkingen in de toepassing van bepaalde gevaarlijke stoffen in elektrische en elektronische apparaten en de Richtlijn 2009/125/EC met betrekking tot de eisen inzake het ecologisch ontwerp van energie-geregelateerde producten.

CZAJNIK ELEKTRYCZNY BXKE2201E

Szanowny Kliencie,

Serdecznie dziękujemy za zdecydowanie się na zakup sprzętu gospodarstwa domowego marki

BLACK + DECKER.

Jego technologia, forma i funkcjonalność, jak również fakt, że spełnia on wszelkie normy jakości, dostarczy Państwu pełnej satysfakcji przez długi czas.

- ◆ Przeczytać uważnie instrukcję przed uruchomieniem urządzenia i zachować ją w celu późniejszych konsultacji. Niedostosowanie się i nieprzestrzeganie niniejszych instrukcji może doprowadzić do wypadku.

PORADY I OSTRZEŻENIA DOTYCZĄCE BEZPIECZEŃSTWA

- ◆ Przed pierwszym użyciem należy umyć wszystkie części urządzenia, które mogą mieć kontakt z pokarmami, postępując zgodnie z instrukcją.
- ◆ Urządzenie to zaprojektowane zostało wyłącznie do użytku domowego, a nie do użytku profesjonalnego czy przemysłowego. Urządzenie jest przeznaczone tylko do użytku domowego. Nie należy używać w celach industrialnych czy profesjonalnych. Nie jest zaprojektowane do użytku w hotelach, motelach, hostelach, biurach, pensjonatach i tym podobnym.
- ◆ Urządzenie może być używane przez osoby niezapoznane z tego typu produktem, osoby niepełnosprawne, tylko i wyłącznie pod kontrolą dorosłych zapoznanych z tego typu sprzętem.
- ◆ Urządzenie może być używane przez osoby niezapoznane z tego typu produktem, osoby niepełnosprawne lub dzieci od 8 roku życia, tylko i wyłącznie pod kontrolą dorosłych zapoznanych z tego typu sprzętem.
- ◆ Dzieci powyżej 8 roku życia nie powinny czyścić urządzenia, jeśli nie są pod kontrolą osób dorosłych zapoznanych ze sprzętem.
- ◆ Konserwacja urządzenia i podłączenie go do sieci nie mogą być wykonywane przy dzieciach młodszych niż 8 lat.
- ◆ To urządzenie nie jest zabawką. Dzieci powinny pozostać pod czujną opieką w celu zagwarantowania iż nie bawią się urządzeniem.
- ◆ Stosować urządzenie tylko i wyłącznie z określoną podstawą / połączeniem elektrycznym, dostarczone wraz z urządzeniem.
- ◆ Jeśli pojemnik jest zbyt pełny, może rozpryskiwać wodę w czasie gotowania.
- ◆ Nie zanurzać urządzenia w wodzie ni innej cieczy, nie wkładać pod kran.
- ◆ Urządzenie musi być używane z dostarczonym stojakiem
- ◆ W razie awarii zanieść produkt do autoryzowanego Serwisu Technicz-

nego. Nie próbować rozbierać urządzenia ani go naprawiać, ponieważ może to być niebezpieczne.

- ◆ Przed podłączeniem urządzenia do sieci, sprawdzić czy napięcie wskazane na tabliczce znamionowej odpowiada napięciu sieci.
- ◆ Podłączyć urządzenie do gniazdka z uziemieniem o natężeniu, co najmniej 10 amperów.
- ◆ Wtyczka urządzenia powinna być zgodna z podstawą elektryczną gniazdka. Nigdy nie modyfikować wtyczki. Nie używać przejściówek dla wtyczki.
- ◆ Nie napinać kabla połączeniowego. Nie używać nigdy kabla elektrycznego do podnoszenia, przenoszenia ani włączania urządzenia.
- ◆ Nie zwiąć przewodu zasilającego wokół urządzenia.
- ◆ Nie pozostawiać, by kabel elektryczny podłączenia został schwytyany lub pomarszczony.
- ◆ Nie pozwolić, aby przewód zasilający był w kontakcie z gorącymi powierzchniami urządzenia.
- ◆ Kabel podłączeniowy nie może być w kontakcie z gorącymi powierzchniami urządzenia.
- ◆ Sprawdzać stan elektrycznego kabla połączeń. Uszkodzone czy zaplątane kable zwiększają ryzyko porażenia prądem.
- ◆ Nie dotykać wtyczki mokrymi rękoma.
- ◆ Nie używać urządzenia, gdy kabel elektryczny lub wtyczka jest uszkodzona.
- ◆ Jeśli popęka jakiś element obudowy urządzenia, natychmiast wyłączyć urządzenie z prądu, aby uniknąć porażenia prądem.
- ◆ Nie używać urządzenia, jeśli ono upadło czy kiedy występują widoczne oznaki uszkodzenia, albo jeśli istnieją wycieki.
- ◆ Urządzenie powinno być ustawiane i używane na powierzchni płaskiej i stabilnej.
- ◆ Należy ustawić urządzenie na podstawie na powierzchni stałej i stabilnej.
- ◆ Nie używać, ani nie przechowywać urządzenia na zewnątrz.
- ◆ Nie wystawiać urządzenia na deszcz ani narażać na warunki wilgotności. Woda, która dostanie się do urządzenia zwiększy ryzyko porażenia prądem.

Używanie i konserwacja:

- ◆ Nie włączać urządzenia jeśli nie zawiera wody.
- ◆ Nie używać urządzenia, jeśli nie działa przycisk włączania ON/OFF.
- ◆ Nie ruszać urządzenia w czasie jego działania.
- ◆ Aby przenosić urządzenie, należy używać uchwytów.

- ◆ Przestrzegać poziomów MAX i MIN. (Fig.1).
- ◆ Wyłączać urządzenie z prądu, jeśli nie jest ono używane i przed przystąpieniem do jakiegokolwiek czyszczenia.
- ◆ Przed przystąpieniem do napełniania zbiornika wodą wyłączyć urządzenie z prądu.
- ◆ Przechowywać urządzenie w miejscu niedostępnym dla dzieci i/lub osób o ograniczonych zdolnościach fizycznych, dotykowych lub mentalnych oraz nie posiadających doświadczenia lub znajomości tego typu urządzeń.
- ◆ Nie umieszczać żelazka w pudełku, szafie etc. jeśli jest gorące.
- ◆ Używać urządzenia napełniając je wyłącznie wodą.
- ◆ Urządzenie jest zaprojektowane wyłącznie do gotowania wody, nie należy go używać do podgrzewania innych płynów, gotowania mleka itp.
- ◆ Zaleca się stosowanie butelkowanej wody mineralnej nadające się do spożycia przez ludzi.
- ◆ Nie pozostawiać włączonego urządzenia bez nadzoru.
- ◆ Nie pozostawiać nigdy urządzenia podłączonego i bez nadzoru.
- ◆ Woda gotowana w czajniku elektrycznym może gwałtownie wrzeć, dlatego zaleca się ostrożność przy podnoszeniu i przenoszeniu czajnika.
- ◆ OSTRZEŻENIE Mogą powstawać kondensacje wody na powierzchniach i w przypadku przedmiotów znajdujących się w pobliżu urządzenia.

Serwis techniczny:

- ◆ Należy upewnić się, że serwis urządzenia jest przeprowadzony przez wykwalifikowany personel, i że części zamienne są oryginalne.
- ◆ Wszelkie niewłaściwe użycie lub niezgodne z instrukcją obsługi może doprowadzić do niebezpieczeństwa, anulując przy tym gwarancję i odpowiedzialność producenta.

OPIS

- A Płytki
- B Wylłącznik ON / OFF
- C Baza
- D Osadzenie kabla
- E Wskaźnik poziomu wody
- F Korpus
- G Filtr
- H Przykrywka
- I Przycisk otwierania pokrywy

W przypadku, jeśli model Państwa urządzenia nie posiada opisanych powyżej akcesoriów, te można również nabyć osobno w Serwisie Technicznym.

SPOSÓB UŻYCIA

Uwagi przed użyciem:

- ◆ Upewnić się, że z opakowania zostały wyjęte wszystkie elementy urządzenia.
- ◆ Przed użyciem produktu po raz pierwszy, w celu pozbycia się z jego wnętrza kurzu i innych nieczystości, należy zagotować w nim wodę, a następnie wylać ją.
- ◆ Przed pierwszym użyciem należy umyć wszystkie części urządzenia, które mogą mieć kontakt z pokarmami, postępując zgodnie z instrukcją.

Napełnianie pojemnika wodą:

- ◆ Należy koniecznie napełnić pojemnik wodą przed włączeniem urządzenia.
- ◆ Zdjąć zbiornik z podstawy.
- ◆ Otworzyć przykrywkę naciskając przycisk otwierania.
- ◆ Napełnić zbiornik nie przekraczając poziomów MAX i MIN.
- ◆ Zamknąć pokrywę.
- ◆ Umieścić ponownie zbiornik na swoim miejscu

Sposób użycia:

- ◆ Wyciągnąć kabel na taką długość, jaka będzie potrzebna.
- ◆ Ustawić urządzenie poprawnie na bazie /złączka.
- ◆ Podłączyć urządzenie do prądu.
- ◆ Włączyć urządzenie za pomocą przycisku ON/OFF
- ◆ Kiedy woda zacznie wrzeć, urządzenie wyłączy się automatycznie.
- ◆ Można ponownie uruchomić urządzenie za pomocą przełącznika, ale dopiero po schłodzeniu się elementu sterującego, jeśli nie uruchomi się ponownie, nie należy robić tego na siłę ale poczekać aż się ostudzi.

Po zakończeniu korzystania z urządzenia:

- ◆ Wyłączyć urządzenie z sieci elektrycznej.
- ◆ Zwinać kabel i umieścić do w przegrodzie.
- ◆ Osadzenie kabla pozwala na zwijanie, wyciąganie i używanie odpowiedniej do potrzeb długości kabla, pozwalając w ten sposób na uniknięcie ryzyka wypadków.
- ◆ Wylać wodę z urządzenia.
- ◆ Wyczyścić urządzenie.

Osadzenie kabla:

- ◆ Urządzenie posiada specjalne miejsce do zwijania kabla sieciowego w dolnej części (Fig. 2).

Uchwyt/ty do przenoszenia:

- ◆ Urządzenie dysponuje uchwytem w górnej części, umożliwiającym jego łatwe i wygodne przenoszenie.

Ochrona przed przegrzaniem:

- ◆ Urządzenie posiada termiczny system bezpieczeństwa, który chroni je przed przegrzaniem.
- ◆ Jeśli aparat włącza i wyłącza się sam, należy sprawdzić czy nie są zablokowane wloty i wyloty urządzenia.
- ◆ Jeśli urządzenie się samo wyłącza i nie włącza się ponownie, należy wyłączyć je z prądu, odczekać około 15 minut przed ponownym włączeniem go. Jeśli nadal nie działa, skontaktować się z jednym z autoryzowanych serwisów technicznych.

CZYSZCZENIE

- ◆ Odłączyć urządzenie z sieci i pozostawić aż do ochłodzenia przed przystąpieniem do jakiegokolwiek czyszczenia.
- ◆ Czyścić zespół elektryczny i wtyczkę wilgotną ściereczką i po czym zaraz wysuszyć. **NIE ZANURZAĆ NIGDY W WODZIE ANI W INNEJ CIECZY.**
- ◆ Czyścić urządzenie wilgotną szmatką zmoczoną kilkoma kroplami płynu i następnie osuszyć.
- ◆ Nie używać do czyszczenia urządzenia rozpuszczalników, ni produktów z czynnikiem PH takich jak chlor, ani innych środków żrących.
- ◆ Żaden element tego urządzenia nie nadaje się do mycia w zmywarce.
- ◆ Wysuszyć wszystkie elementy przed ponownym montażem.

Usuwanie osadu kamiennego:

- ◆ Aby urządzenie doskonale działało, nie może ono mieć osadu wapnia czy magnezu, który pochodzi z wody o dużym stopniu twardości.
- ◆ Aby uniknąć tego rodzaju problemu, zaleca się stosowanie wody o niskiej mineralizacji wapnia czy magnezu.
- ◆ Jeśli jednak nie jest możliwe stosowanie zalecanego powyżej tego rodzaju wody, należy okresowo odkamieniać urządzenie, w następujących odstępach czasu:
 - Co 6 tygodni, jeśli woda jest "bardzo twarda".
 - Co 12 tygodni, jeśli woda jest "twarda".
- ◆ W tym celu należy użyć specjalnego produktu, zalecanego do tego typu urządzeń.
- ◆ Nie zaleca się roztworów będących sposobami domowymi, takich jak używanie octu, przy usuwaniu z urządzenia osadu kamiennego.

NIEPRAWIDŁOWOŚCI I NAPRAWA

- ◆ W razie awarii zanieść urządzenie do autoryzowanego Serwisu Technicznego. Nie próbować rozbierać urządzenia ani go naprawiać, ponieważ może to być niebezpieczne.

Dla urządzeń wyprodukowanych w Unii Europejskiej i w przypadku wymagań prawnych obowiązujących w danym kraju:

Ekologia i zarządzanie odpadami

- ◆ Materiały, z których wykonane jest opakowanie tego urządzenia, znajdują się w ramach systemu zbierania, klasyfikacji oraz ich odzysku. Jeżeli chcecie Państwo się ich pozbyć, należy umieścić je w kontenerze przeznaczonym do tego typu materiałów.
- ◆ Produkt nie zawiera koncentracji substancji, które mogłyby być uznane za szkodliwe dla środowiska.



Symbol ten oznacza, że jeśli chcecie się Państwo pozbyć tego produktu po zakończeniu okresu jego użytkowania, należy go przekazać przy zastosowaniu określonych środków do autoryzowanego podmiotu zarządzającego odpadami w celu przeprowadzenia selektywnej zbiórki Odpadów Urządzeń Elektrycznych i Elektronicznych (WEEE).

Urządzenie spełniające wymogi Ustawy 2014/35/EU o Niskim Napięciu, Ustawy 2014/30/EU o Zgodności Elektromagnetycznej, Ustawy 2011/65/EU o gospodarce odpadami elektrycznymi i elektronicznymi i ustawy 2009/125/EC o urządzeniach konsumujących energię.

**ΒΡΑΣΤΗΡΑΣ
ΒΧΚΕ2201Ε****Αξιότιμε πελάτη:**

Σας ευχαριστούμε που αποφασίσατε να αγοράσετε ένα προϊόν μάρκας BLACK + DECKER.

Η τεχνολογία, ο σχεδιασμός και η λειτουργία του, σε συνδυασμό με το γεγονός ότι το προϊόν πληροί τις αυστηρότερες προδιαγραφές ποιότητας θα σας εξασφαλίσουν πλήρη ικανοποίηση για πολύ καιρό.

- ◆ Διαβάστε προσεκτικά το παρόν φυλλάδιο οδηγιών πριν θέσετε σε λειτουργία τη συσκευή, και φυλάξτε το για να το συμβουλευέστε στο μέλλον. Η μη τήρηση των παρακάτω οδηγιών μπορεί να οδηγήσει σε ατύχημα.

**ΣΥΜΒΟΥΛΕΣ ΚΑΙ ΠΡΟΕΙΔΟ-
ΠΟΙΗΣΕΙΣ ΑΣΦΑΛΕΙΑΣ**

- ◆ Πριν την πρώτη χρήση, καθαρίστε όλα τα μέρη του προϊόντος που μπορεί να έρθουν σε επαφή με τρόφιμα, κάνοντας αυτά που αναφέρονται στην παράγραφο για την καθαριότητα.
- ◆ Αυτή η συσκευή έχει σχεδιαστεί μόνο για οικιακή χρήση, όχι για επαγγελματική ή βιομηχανική χρήση. Δεν έχει σχεδιαστεί για να χρησιμοποιείται από πελάτες σε ξενοδοχειακά περιβάλλοντα που σχετίζονται με διανυκτέρευση και πρωινό, ξενοδοχεία, μοτέλ και άλλα περιβάλλοντα στέγασης, ούτε σε αγροτικές κατοικίες, χώρους εστίασης μόνο για το προσωπικό σε καταστήματα, γραφεία και άλλα εργασιακά περιβάλλοντα.
- ◆ Αυτή τη συσκευή μπορούν να τη χρησιμοποιούν άτομα με μειωμένες σωματικές, αισθητηριακές ή νοητικές ικανότητες ή έλλειψη εμπειρίας και γνώσεων, εάν βρίσκονται υπό την κατάλληλη επιτήρηση ή έχουν λάβει την κατάλληλη εκπαίδευση για την ασφαλή χρήση της συσκευής και κατανοούν τους κινδύνους που ενέχει.
- ◆ Αυτή η συσκευή μπορεί να χρησιμοποιείτε από παιδιά ηλικίας 8 ετών και άνω, εάν βρίσκονται υπό την κατάλληλη επιτήρηση ή έχουν λάβει τις κατάλληλες οδηγίες για την ασφαλή χρήση της συσκευής και κατανοούν τους κινδύνους που ενέχει.
- ◆ Η καθαριότητα και η συντήρηση που πρέπει να κάνει ο χρήστης, δεν πρέπει να γίνεται από παιδιά, εκτός αν είναι μεγαλύτερα από 8 χρονών και βρίσκονται υπό επιτήρηση.
- ◆ Διατηρείτε τη συσκευή και το καλώδιο της μακριά από τα παιδιά ηλικίας κάτω των οκτώ ετών.
- ◆ Η παρούσα συσκευή δεν είναι παιχνίδι. Τα παιδιά πρέπει να επιτηρούνται ώστε να διασφαλίζεται ότι δεν παίζουν με τη συσκευή.
- ◆ Χρησιμοποιείτε τη συσκευή με τη συγκεκριμένη βάση / ηλεκτρικό σύνδεσμο που παρέχονται με τη συσκευή.
- ◆ Αν το δοχείο είναι υπερβολικά γεμάτο, μπορεί να χυθεί υγρό κατά τον βρασμό.

- ◆ Μην εμβαπτίζετε ποτέ τη συσκευή σε νερό ή άλλο υγρό, ούτε να τη βάζετε κάτω από τη βρύση.
- ◆ Η συσκευή πρέπει μόνο να χρησιμοποιείτε με το στήριγμα που παρέχεται
- ◆ Εάν έχει υποστεί βλάβη το καλώδιο σύνδεσης στο ρεύμα, πρέπει να αντικατασταθεί και να μεταφέρετε τη συσκευή σε εξουσιοδοτημένο κατάστημα τεχνικής εξυπηρέτησης πελατών. Για να μην εκτεθείτε σε κίνδυνο, μην προσπαθήσετε να αποσυναρμολογήσετε ή να επιδιορθώσετε τη συσκευή.
- ◆ Πριν συνδέσετε τη συσκευή στο ρεύμα, ελέγξτε ότι η τάση που αναφέρεται στην πινακίδα σήμανσης συμπίπτει με την τάση του ρεύματος.
- ◆ Συνδέστε τη συσκευή σε βάση λήψης ρεύματος που διαθέτει γείωση και που αντέχει τουλάχιστον 10 αμπέρ.
- ◆ Το βύσμα της πρίζας της συσκευής πρέπει να συμπίπτει με την ηλεκτρική βάση λήψης ρεύματος. Μην αλλάζετε ποτέ το βύσμα της πρίζας. Μην χρησιμοποιείται μετασχηματιστές στο βύσμα της πρίζας.
- ◆ Μην ασκείτε πίεση στο ηλεκτρικό καλώδιο. Μην χρησιμοποιείτε ποτέ το ηλεκτρικό καλώδιο για να σηκώνετε, να μεταφέρετε ή να βγάλετε από την πρίζα τη συσκευή.
- ◆ Μην τυλίγετε το ηλεκτρικό καλώδιο σύνδεσης γύρω από τη συσκευή.
- ◆ Φροντίστε να μη μένει μαγκωμένο ή διπλωμένο το ηλεκτρικό καλώδιο σύνδεσης.
- ◆ Μην αφήνετε το ηλεκτρικό καλώδιο σύνδεσης να έρχεται σε επαφή με τις ζεστές επιφάνειες της συσκευής.
- ◆ Μην αφήνετε να κρέμεται το καλώδιο σύνδεσης από το τραπέζι ή να έρχεται σε επαφή με τις θερμές επιφάνειες της συσκευής.
- ◆ Ελέγξτε την κατάσταση του καλωδίου τροφοδοσίας. Καλώδια που έχουν υποστεί βλάβη ή έχουν μπερδευτεί αυξάνουν τον κίνδυνο ηλεκτροπληξίας.
- ◆ Μην αγγίζετε το βύσμα σύνδεσης με υγρά χέρια.
- ◆ Μην χρησιμοποιείτε τη συσκευή όταν το ηλεκτρικό καλώδιο ή το βύσμα έχουν υποστεί ζημιά.

- ◆ Εάν κάποιο από τα περιβλήματα της συσκευής σπάσει, αποσυνδέστε αμέσως τη συσκευή από το ρεύμα για να αποφύγετε πιθανότητα ηλεκτροπληξίας.
- ◆ Μην χρησιμοποιείτε τη συσκευή αν έχει πέσει στο δάπεδο, αν παρουσιάζει εμφανή φθορά ή διαρροή.
- ◆ Η συσκευή πρέπει να χρησιμοποιείται και να διατηρείται σε επίπεδη και σταθερή επιφάνεια.
- ◆ Όταν η συσκευή τοποθετείται στη βάση της, βεβαιωθείτε ότι η βάση είναι τοποθετημένη σε σταθερή επιφάνεια.
- ◆ Μην χρησιμοποιείτε ούτε να φυλάσσετε τη συσκευή σε εξωτερικούς χώρους.
- ◆ Μην εκθέτετε τη συσκευή στη βροχή ή την υγρασία. Το νερό που εισέρχεται στη συσκευή αυξάνει τον κίνδυνο ηλεκτροπληξίας.

Χρήση και συντήρηση:

- ◆ Μην θέτετε τη συσκευή σε λειτουργία χωρίς νερό.
- ◆ Μην χρησιμοποιείται τη συσκευή αν δεν λειτουργεί ο διακόπτης έναρξης/παύσης λειτουργίας.
- ◆ Μην μετακινείται τη συσκευή ενώ χρησιμοποιείται.
- ◆ Χρησιμοποιείτε το/τα χερούλι/α μεταφοράς για να πιάσετε ή να μεταφέρετε τη συσκευή.
- ◆ Τηρείτε τα επίπεδα MAX και MIN. (Fig.1).
- ◆ Αποσυνδέτε τη συσκευή από το ρεύμα, όταν δεν τη χρησιμοποιείτε καθώς και πριν πραγματοποιήσετε οποιαδήποτε διαδικασία καθαρισμού.
- ◆ Αποσυνδέτε τη συσκευή από το ρεύμα πριν γεμίσετε τη δεξαμενή νερού.
- ◆ Διατηρήστε την παρούσα συσκευή μακριά από τα παιδιά ή/και τα άτομα με μειωμένες σωματικές, αισθητηριακές ή διανοητικές ικανότητες ή άτομα με ελλιπείς εμπειρίες ή γνώσεις.
- ◆ Μην φυλάσσετε ούτε να μεταφέρετε τη συσκευή όσο είναι ακόμα ζεστή.
- ◆ Χρησιμοποιείτε τη συσκευή μόνο με νερό.
- ◆ Η συσκευή έχει σχεδιαστεί μόνο για να ζεσταίνει νερό, συνεπώς δεν πρέπει να χρησιμοποιείτε για να μαγειρεύουμε, ζεσταίνουμε γάλα...
- ◆ Συνιστάται η χρήση εμφιαλωμένου μεταλλικού νερού που προορίζεται για ανθρώπινη χρήση.
- ◆ Χρησιμοποιείτε πάντα τη συσκευή υπό επίτηρηση.
- ◆ Μην αφήνετε ποτέ συνδεδεμένη και χωρίς επίτηρηση τη συσκευή.
- ◆ Τα ζεσταμένα σε αυτήν τη συσκευή υγρά μπορεί να βράσουν έντονα, προσέχετε όταν χειρίζεστε το δοχείο που τα περιέχει.
- ◆ ΠΡΟΕΙΔΟΠΟΙΗΣΗ: Μπορούν να προκληθούν συμπτώσεις νερού στις επιφάνειες και τα αντικείμενα που βρίσκονται κοντά στη συσκευή.

Λειτουργία:

- ♦ Η επισκευή της συσκευής πρέπει να πραγματοποιείται μόνο από ειδικευμένο προσωπικό και πρέπει να χρησιμοποιούνται μόνο γνήσια ανταλλακτικά ή εξαρτήματα για την αντικατάσταση υπαρχόντων τμημάτων/εξαρτημάτων.
- ♦ Οποιαδήποτε μη ενδεδειγμένη χρήση ή χρήση αντίθετη προς τις οδηγίες χρήσης μπορεί να εγκυμονεί κινδύνους, και ακυρώνει την εγγύηση και την ευθύνη του κατασκευαστή.

ΠΕΡΙΓΡΑΦΗ

- A Χερούλι
- B Διακόπτης έναρξης/παύσης λειτουργίας
- C Βάση
- D Αποθήκευση καλωδίου
- E Φωτεινή ένδειξη στάθμης νερού
- F Βραστήρας
- G Φίλτρο
- H Καπάκι
- I Διακόπτης ανοίγματος για το καπάκι

Σε περίπτωση που το μοντέλο της συσκευής σας δεν διαθέτει τα εξαρτήματα που περιγράφονται παραπάνω, αυτά τα εξαρτήματα μπορείτε να τα αποκτήσετε μεμονωμένα από τις Υπηρεσίες τεχνικής συνδρομής.

ΤΡΟΠΟΣ ΛΕΙΤΟΥΡΓΙΑΣ**Παρατηρήσεις πριν τη χρήση:**

- ♦ Βεβαιωθείτε ότι έχετε αφαιρέσει όλα τα υλικά συσκευασίας του προϊόντος.
- ♦ Πριν χρησιμοποιήσετε το προϊόν για πρώτη φορά, και προκειμένου να μην έχει καθόλου σκόνη και άλλες ακαθαρσίες, σας συμβουλεύουμε να βράσετε νερό μέσα του και μετά να το πετάξετε.
- ♦ Πριν χρησιμοποιήσετε το προϊόν για πρώτη φορά, καθαρίστε τα μέρη που έρχονται σε επαφή με τρόφιμα όπως περιγράφεται στην παράγραφο για την καθαριότητα.

Γέμισμα με νερό:

- ♦ Είναι απαραίτητο να έχετε γεμίσει προηγουμένως τη δεξαμενή με νερό πριν θέσετε τη συσκευή σε λειτουργία.
- ♦ Αφαιρέστε το δοχείο από τη βάση.
- ♦ Ανοίξτε το καπάκι πιέζοντας τον διακόπτη ανοίγματος.
- ♦ Γεμίστε το δοχείο σεβόμενοι τις στάθμες MAX και MIN.

- ♦ Κλείστε την τάπα.
- ♦ Τοποθετήστε και πάλι το δοχείο στη θέση του.

Χρήση:

- ♦ Ξετυλίξτε από το αποθηκευμένο καλώδιο το μήκος καλωδίου που χρειάζεστε.
- ♦ Τοποθετήστε τη συσκευή έτσι ώστε να κουμπώνει σωστά επάνω στη βάση της.
- ♦ Συνδέστε τη συσκευή στο ρεύμα.
- ♦ Θέστε τη συσκευή σε λειτουργία, χρησιμοποιώντας τον διακόπτη έναρξης/παύσης.
- ♦ Μόλις βράσει το νερό, η συσκευή θα σταματήσει αυτόματα.
- ♦ Η συσκευή μπορεί να θεθεί και πάλι σε λειτουργία με τη χρήση του διακόπτη αλλά μόλις η διάταξη ελέγχου έχει κρυώσει, αν δεν θεθεί σε λειτουργία και πάλι, μην την ζορίσετε και αφήστε την να κρυώσει.

Αφού ολοκληρωθεί η χρήση της συσκευής:

- ♦ Αποσυνδέστε τη συσκευή από το ρεύμα.
- ♦ Μαζέψτε το καλώδιο και τοποθετήστε το στο σημείο αποθήκευσης του καλωδίου.
- ♦ Το αποθηκευμένο καλώδιο επιτρέπεται να βρίσκεται έξω και να διατίθεται το αναγκαίο μήκος καλωδίου για να λειτουργεί η συσκευή, αποφεύγοντας καταστάσεις επικίνδυνες για ασύχημα.
- ♦ Απομακρύνεται το νερό από το εσωτερικό της συσκευής.
- ♦ Καθαρίστε τη συσκευή.

Αποθήκευση καλωδίου:

- ♦ Αυτή η συσκευή διαθέτει ένα σημείο αποθήκευσης για το καλώδιο σύνδεσης στο ρεύμα, το οποίο βρίσκεται στο κάτω μέρος της (Fig. 2).

Χερούλι/α μεταφοράς:

- ♦ Αυτή η συσκευή διαθέτει χερούλι στο πλαϊνό τμήμα για να είναι πιο εύκολη και άνετη η μεταφορά της.

Θερμική προστασία ασφαλείας:

- ♦ Η συσκευή διαθέτει θερμική διάταξη ασφαλείας που προστατεύει τη συσκευή από τυχόν υπερθέρμανση.
- ♦ Όταν η συσκευή συνδέεται και αποσυνδέεται διαδοχικά, χωρίς αυτό να οφείλεται σε ενέργεια του θερμοστάτη της ατμοσφαιρικής θερμότητας, ελέγξτε ότι δεν υπάρχει κανένα εμπόδιο που να παρεμποδίζει ή να δυσκολεύει τη φυσιολογική είσοδο ή έξοδο του αέρα.
- ♦ Αν η συσκευή αποσυνδέεται μόνη της και δεν ξανασυνδέεται, βγάλτε τη από την πρίζα, περιμένετε περίπου

15 λεπτά, και ξαναβάλετέ τη στην πρίζα. Αν πάλι δεν λειτουργεί, συμβουλευτείτε ένα εγκεκριμένο σέρβις.

ΚΑΘΑΡΙΟΤΗΤΑ

- ♦ Αποσυνδέετε τη συσκευή από το ρεύμα και αφήστε τη να ψυχρανθεί πριν πραγματοποιήσετε οποιαδήποτε διαδικασία καθαρισμού.
- ♦ Καθαρίστε το ηλεκτρικό μέρος και τον σύνδεσμο στο ρεύμα με ένα υγρό πανί και μετά στεγνώστε τα. ΠΟΤΕ ΜΗΝ ΤΑ ΕΜΒΑΠΤΙΖΕΤΑΙ ΣΕ ΝΕΡΟ Η ΟΠΟΙΟΔΗΠΟΤΕ ΑΛΛΟ ΥΓΡΟ
- ♦ Καθαρίστε τη συσκευή με ένα υγρό πανί, βρεγμένο με μερικές σταγόνες απορρυπαντικού και μετά στεγνώστε τη.
- ♦ Μη χρησιμοποιείται διαλυτικά ούτε προϊόντα με όξινο ή αλκαλικό παράγοντα pH, όπως η χλωρίνη, ούτε λειαντικά προϊόντα για τον καθαρισμό της συσκευής.
- ♦ Κανένα από τα μέρη αυτής της συσκευής δεν μπορεί να πλένεται σε πλυντήριο πιάτων
- ♦ Στεγνώστε όλα τα εξαρτήματα πριν συναρμολογήσετε και φυλάξτε τη συσκευή.

Αντιμέτωπιση των επικαθίσεων αλάτων

- ♦ Για την τέλεια λειτουργία της συσκευής, αυτή πρέπει να μην έχει επικαθίσεις αλάτων ή μαγνησίου που προέρχονται από τη χρήση πολύ σκληρών νερών.
- ♦ Για την αποφυγή αυτού του είδους προβλημάτων συνιστάται η χρήση νερού με χαμηλό ποσοστό μεταρροπής αλάτων ή μαγνησίου σε ανόργανες ουσίες.
- ♦ Σε κάθε περίπτωση, αν δεν είναι δυνατή η χρήση του είδους νερού που προτείνεται παραπάνω, θα πρέπει περιοδικά να προβαίνετε σε απασβέστωση της συσκευής με μια περιοδικότητα:
 - κάθε 6 εβδομάδες, αν το νερό είναι «πολύ σκληρό».
 - κάθε 12 εβδομάδες, αν το νερό είναι «σκληρό».
- ♦ Προς τούτο, θα πρέπει να χρησιμοποιείτε ένα προϊόν κατά των αλάτων, ειδικά για αυτό το είδος συσκευής.
- ♦ Δεν συνιστούνται σπιτικές λύσεις, όπως η χρήση ξυδιού, για την αντιμετώπιση του θέματος απασβέστωσης της συσκευής.

ΠΡΟΒΛΗΜΑΤΑ ΚΑΙ ΕΠΙΣΚΕΥΕΣ

- ♦ Σε περίπτωση βλάβης, μεταφέρετε τη συσκευή σε εξουσιοδοτημένο κατάστημα τεχνικής εξυπηρέτησης πελατών. Μην προσπαθήσετε να την αποσυναρμολογήσετε ή να την επισκευάσετε γιατί μπορεί να εκτεθείτε

σε κίνδυνο.

Για τις εκδοχές ΕΕ της συσκευής και/ή εφόσον ισχύουν τα παρακάτω στη χώρα σας:

Οικολογία και ανακυκλωσιμότητα του προϊόντος

- ♦ Τα υλικά συσκευασίας αυτής της συσκευής, συμμετέχουν σε πρόγραμμα αποκομιδής, ταξινόμησης και ανακύκλωσης τους. Αν θέλετε να απαλλαγείτε από αυτά τα υλικά, μπορείτε να χρησιμοποιήσετε τους δημόσιους κάδους που ενδείκνυνται για κάθε είδος υλικού.
- ♦ Το προϊόν δεν περιέχει συγκεντρώσεις ουσιών που μπορούν να θεωρηθούν επιζήμιες για το περιβάλλον.



Αυτό το σύμβολο σημαίνει ότι εάν θέλετε να απαλλαγείτε από το προϊόν, όταν έχει ολοκληρωθεί ο κύκλος ζωής του, οφείλετε να το εναποθέσετε, με τα κατάλληλα μέσα, στα χέρια ενός διαχειριστή αποβλήτων, εγκεκριμένου για την επιλεκτική συλλογή αποβλήτων ειδών ηλεκτρικού και ηλεκτρονικού εξοπλισμού (ΑΗΗΕ).

Το παρόν προϊόν συμμορφώνεται με την οδηγία 2014/35/EU χαμηλής τάσης, με την οδηγία 2014/30/EU για την ηλεκτρομαγνητική συμβατότητα, με την οδηγία 2011/65/EU για τον περιορισμό της χρήσης ορισμένων επικίνδυνων ουσιών σε ηλεκτρικό και ηλεκτρονικό εξοπλισμό και με την οδηγία 2009/125/EC για τις απαιτήσεις οικολογικού σχεδιασμού όσον αφορά τα συνδεδεμένα με την ενέργεια προϊόντα.

Чайник ВХКЕ2201Е

Уважаемый клиент!

Благодарим за выбор аппарата торговой марки BLACK + DECKER

Он выполнен с применением передовых технологий, имеет элегантный дизайн, надежную конструкцию и превышает наиболее требовательные стандарты качества, что обеспечит полное соответствие вашим требованиям и продолжительный срок службы.

- ◆ Внимательно прочтите эту инструкцию перед включением электроприбора и сохраните ее для использования в будущем. Ненадлежащее соблюдение этой инструкции может быть причиной несчастного случая.

ИНСТРУКЦИЯ ПО ТЕХНИКЕ БЕЗОПАСНОСТИ

- ◆ перед использованием очистите все части, которые будут контактировать с продуктами питания;
- ◆ этот прибор предназначен исключительно для домашнего, не промышленного использования. Он не предназначен для того, чтобы его использовали постояльцы в мини-гостиницах, отелях, мотелях, других местах проживания гостиничного типа, а также в животноводческих постройках, подсобных помещениях магазинов, в офисах и на других рабочих местах;
- ◆ Этот электроприбор может использоваться лицами с ограниченными физическими, сенсорными или умственными возможностями, а также лицами, не обладающими

соответствующим опытом или знаниями, только под присмотром или после проведения инструктажа по безопасному использованию прибора и с пониманием связанных с ним опасностей.

- ◆ Этот электроприбор могут использовать дети от 8 лет под присмотром или после инструкции по безопасному и ответственному использованию и с пониманием связанных с ним опасностей.
- ◆ Очистка и уход за электроприбором не должны производиться детьми за исключением, если они старше 8 лет и находятся под присмотром взрослых.
- ◆ храните прибор и его кабель вне досягаемости детей младше 8 лет;
- ◆ Прибор не является игрушкой. Необходимо следить за детьми, чтобы они не играли с ним.
- ◆ Используйте прибор только с подставкой/электрическим соединителем, которые входят в комплект прибора.
- ◆ Кипящая вода может выплеснуться из резервуара, если ее уровень слишком большой.
- ◆ Не помещайте электроприбор в воду или иную жидкость, а также под струю воды.

- ◆ Электроприбор разрешается использовать только с комплектной подставкой.
- ◆ Поврежденный сетевой шнур подлежит замене в авторизованном сервисном центре. Не допускается разбирать или ремонтировать прибор, так как это небезопасно.
- ◆ Прежде чем включить электроприбор, убедитесь, что напряжение на этикетке соответствует напряжению электросети.
- ◆ Подключите электроприбор к заземленной розетке, рассчитанной на ток не менее 10 ампер.
- ◆ Сетевая вилка должна подходить к розетке. Не допускается вносить изменения в вилку сетевого шнура. Не допускается также использовать переходники для розетки.
- ◆ Не тяните за шнур питания. Не допускается использовать шнур питания, чтобы поднимать или переносить электроприбор, вынимать вилку из розетки, потянув за шнур.
- ◆ Не накручивайте сетевой шнур на прибор.
- ◆ Не допускается пережимать или сильно сгибать шнур питания.
- ◆ Не допускается, чтобы шнур питания касался горячих частей прибора.
- ◆ Не допускается, чтобы сетевой шнур свешивался или касался горячих частей прибора.
- ◆ Проверьте состояние шнура питания. Поврежденный или запутанный шнур может быть причиной поражения электрическим током.
- ◆ Не прикасайтесь к вилке влажными руками.
- ◆ Не допускается эксплуатировать электроприбор с поврежденным шнуром или вилкой питания.
- ◆ При любом повреждении корпуса электроприбора немедленно отключите его от сети, чтобы не допустить поражения электрическим током.
- ◆ Не допускается использовать прибор после падения на пол, если на нем имеются видимые следы повреждений или протечка.
- ◆ Чтобы использовать прибор, его нужно установить на ровную и устойчивую поверхность.
- ◆ Когда прибор поставлен на основание, убедитесь, что поверхность, на которой он стоит, устойчива.
- ◆ Не допускается использовать или хранить электроприбор на открытом воздухе.

- ◆ Не оставляйте прибор под дождем или во влажном месте. Если в прибор попадет вода, это может стать причиной поражения электрическим током.

Использование и уход

- ◆ Не включайте прибор без воды.
- ◆ Не допускается эксплуатировать электроприбор с неисправным выключателем питания.
- ◆ Не перемещайте прибор во время использования.
- ◆ Для перемещения или удержания электроприбора используйте его ручку.
- ◆ Соблюдайте уровни MAX и MIN для воды. (Fig. 1).
- ◆ Отсоедините электроприбор от сети после использования или для его чистки.
- ◆ отключите прибор от сетевой розетки перед тем, как вновь наполнить резервуар для воды.
- ◆ Храните этот прибор вне досягаемости от детей и/или лиц с ограниченными физическими, сенсорными или умственными возможностями, или же тех, кто не знаком с правилами его использования.
- ◆ Не ставьте электроприбор на хранение, пока он горячий.
- ◆ Пользуйтесь прибором только с водой.
- ◆ Электрочайник предназначен исключительно для нагрева воды, поэтому не используйте его для приготовления пищи или нагрева молока, например.
- ◆ Для потребления в пищу рекомендуется использовать бутилированную минеральную воду.
- ◆ Во время использования никогда не оставляйте прибор без присмотра.
- ◆ Не оставляйте включенный электроприбор без присмотра. Это сохранит электроэнергию и продлит срок его службы.
- ◆ Будьте осторожны при обращении с емкостью с нагретой жидкостью — кипящая жидкость может активно выплеснуться.
- ◆ ВНИМАНИЕ: Конденсация влаги может появиться на поверхности и на предметах, находящихся вблизи прибора.

Сервисное обслуживание:

- ◆ Ремонтировать прибор разрешается только квалифицированным специалистам с использованием только оригинальных запасных частей.
- ◆ Любое неправильное использование или несоблюдение инструкций автоматически приводит к аннулированию гарантии и снятию ответственности производителя.

ОПИСАНИЕ

- A Ручка
- B Кнопка On/OFF
- C Основание
- D Отсек для шнура
- E Индикатор уровня воды
- F Корпус
- G Фильтр
- H Крышка
- I Кнопка для открытия крышки

Если в комплекте с вашей моделью не поставляются нужные вам насадки, их можно приобрести отдельно через службу технической поддержки.

ИНСТРУКЦИЯ ПО ЭКСПЛУАТАЦИИ

Перед использованием:

- ◆ снимите защитную пленку с прибора;
- ◆ Перед первым использованием рекомендуется прокипятить воду, чтобы удалить возможную пыль и загрязнения.
- ◆ Перед первым использованием очистите все части, которые будут контактировать с продуктами питания, как описывается в разделе, посвященном чистке.

Заливка воды:

- ◆ Необходимо заполнить водой отсек для воды перед включением прибора.
- ◆ Извлеките емкость из корпуса прибора.
- ◆ Откройте крышку нажатием кнопки.
- ◆ Залейте воду в резервуар, контролируя уровень МАКС и МИН.
- ◆ Закройте крышку.
- ◆ Установите контейнер на место.

Использование:

- ◆ Вытяните кабель питания на нужную длину
- ◆ Правильно установите электрочайник на его подставку.
- ◆ Подключите прибор к сети.
- ◆ Когда точка приготовления достигнута, она выключится.
- ◆ Устройство автоматически.
- ◆ После закипания воды чайник выключится автома-

тически.

- ◆ Электрочайник можно включить повторно после остывания устройства отключения. Если он не включается, не применяйте силу, а просто подождите, пока он остынет.

После использования:

- ◆ Отключите прибор от сети.
- ◆ Уложите кабель в отсек для хранения.
- ◆ Отверстие для хранения шнура позволяет вам укоротить или увеличить длину кабеля для удобной работы с прибором, предотвращая риск возникновения опасных ситуаций.
- ◆ Удалите воду из резервуара.
- ◆ Очистите прибор.

Отсек для хранения шнура питания

- ◆ Устройство имеет отсек для кабеля, расположенный на его основании (FIG 2).

Ручка(и) для переноски:

- ◆ В верхней части прибора располагается ручка для его транспортировки .

Тепловая защита и безопасность:

- ◆ Прибор оснащен защитным устройством, которое защищает его от перегрева.
- ◆ Когда прибор постоянно включается и выключается самостоятельно, без использования пульта дистанционного управления термостатом, убедитесь, что нет никаких препятствий, которые мешают правильному входу и выходу воздуха.
- ◆ Если прибор самостоятельно выключается и не включается снова, отключите его от электросети и подождите около 15 минут перед его повторным подключением. Если прибор не включается, обратитесь за квалифицированной технической поддержкой.

Очистка

- ◆ Отсоедините прибор от сети после использования, чтобы он остыл перед очисткой.
- ◆ очистите важной тканью электроприбор и электрический соединитель, а затем просушите их. НЕ ПОГРУЖАЙТЕ В ВОДУ ИЛИ ИНУЮ ЖИДКОСТЬ.
- ◆ Очистите прибор, используя влажную ткань и несколько капель чистящей жидкости, и вытрите его насухо.
- ◆ Не допускается использовать растворители или продукты на основе кислоты или с высоким уровнем

pH, например, отбеливатель, а также абразивные чистящие вещества.

- ◆ Никакие части этого электроприбора не допускаются мыть в посудомоечной машине.
- ◆ Затем просушите все части перед сборкой.

Очистка отложений:

- ◆ для правильной работы в чайнике не должно быть отложений и накипи, которые образуются от использования с жесткой водой;
- ◆ Чтобы предупредить образование накипи рекомендуется использовать воду с низким содержанием минералов.
- ◆ В противном случае, если нет возможности использовать такую воду, рекомендуется периодически удалять накипь:
 - Каждые 6 недель, если вода очень жесткая.
 - Каждые 12 недель, если вода жесткая.
- ◆ Для удаления накипи нужно использовать специальное средство.
- ◆ Использовать домашние средства, такие как уксус, не рекомендуется.

низковольтному оборудованию 2014/35/EU, Директивой по электромагнитной совместимости 2014/30/EU, Директивой 2011/65/EU, ограничивающей использование некоторых опасных веществ в электрическом и электронном оборудовании, а также Директивой 2009/125/ЕС по экологическим требованиям к изделиям, потребляющим энергию.

НЕИСПРАВНОСТИ И РЕМОНТ

- ◆ В случае неисправности отнесите электроприбор в сервисный центр. Не пытайтесь самостоятельно отремонтировать электроприбор — это может быть опасно.

Для изделий в версии ЕС и/или, если этого требует законодательство в вашей стране:

Экология и вторичное использование

- ◆ Материалы упаковки прибора принимаются системой сбора и сортировки материалов для вторичного их использования. Для утилизации используйте бытовые контейнеры для каждого типа мусора.
- ◆ В изделии нет веществ в концентрациях, которые считаются вредными для окружающей среды.



Этот значок означает, что после окончания срока службы для утилизации прибора отнесите его в пункт сбора электрических и электронных отходов (WEEE).

Этот прибор выполнен в соответствии с Директивой по

Чайник ВХКЕ2201Е

Уважаемый клиент!

Благодарим за выбор аппарата торговой марки BLACK + DECKER

Он выполнен с применением передовых технологий, имеет элегантный дизайн, надежную конструкцию и превышает наиболее требовательные стандарты качества, что обеспечит полное соответствие вашим требованиям и продолжительный срок службы.

- ◆ Внимательно прочтите эту инструкцию перед включением электроприбора и сохраните ее для использования в будущем. Ненадлежащее соблюдение этой инструкции может быть причиной несчастного случая.

ИНСТРУКЦИЯ ПО ТЕХНИКЕ БЕЗОПАСНОСТИ

- ◆ перед использованием очистите все части, которые будут контактировать с продуктами питания;
- ◆ этот прибор предназначен исключительно для домашнего, не промышленного использования. Он не предназначен для того, чтобы его использовали постояльцы в мини-гостиницах, отелях, мотелях, других местах проживания гостиничного типа, а также в животноводческих постройках, подсобных помещениях магазинов, в офисах и на других рабочих местах;
- ◆ Этот электроприбор может использоваться лицами с ограниченными физическими, сенсорными или умственными возможностями, а также лицами, не обладающими соответствующим опытом или знаниями, только под присмотром или после проведения инструктажа по безопасному использованию прибора и с пониманием связанных с ним опасностей.
- ◆ Этот электроприбор могут использовать дети от 8 лет под присмотром или после инструкции по безопасному и ответственному использованию и с пониманием связанных с ним опасностей.
- ◆ Очистка и уход за электроприбором не должны производиться детьми за исключением, если они старше 8 лет и находятся под присмотром взрослых.
- ◆ храните прибор и его кабель вне досягаемости детей младше 8 лет;
- ◆ Прибор не является игрушкой. Необходимо следить за детьми, чтобы они не играли с ним.
- ◆ Используйте прибор только с подставкой/электрическим соединителем, которые входят в комплект прибора.
- ◆ Кипящая вода может выплеснуться из резервуара, если ее уровень слишком большой.

- ◆ Не помещайте электроприбор в воду или иную жидкость, а также под струю воды.
- ◆ Электроприбор разрешается использовать только с комплектной подставкой.
- ◆ Поврежденный сетевой шнур подлежит замене в авторизованном сервисном центре. Не допускается разбирать или ремонтировать прибор, так как это небезопасно.
- ◆ Прежде чем включить электроприбор, убедитесь, что напряжение на этикетке соответствует напряжению электросети.
- ◆ Подключите электроприбор к заземленной розетке, рассчитанной на ток не менее 10 ампер.
- ◆ Сетевая вилка должна подходить к розетке. Не допускается вносить изменения в вилку сетевого шнура. Не допускается также использовать переходники для розетки.
- ◆ Не тяните за шнур питания. Не допускается использовать шнур питания, чтобы поднимать или переносить электроприбор, вынимать вилку из розетки, потянув за шнур.
- ◆ Не накручивайте сетевой шнур на прибор.
- ◆ Не допускается пережимать или сильно сгибать шнур питания.
- ◆ Не допускается, чтобы шнур питания касался горячих частей прибора.
- ◆ Не допускается, чтобы сетевой шнур свешивался или касался горячих частей прибора.
- ◆ Проверьте состояние шнура питания. Поврежденный или запутанный шнур может быть причиной поражения электрическим током.
- ◆ Не прикасайтесь к вилке влажными руками.
- ◆ Не допускается эксплуатировать электроприбор с поврежденным шнуром или вилкой питания.
- ◆ При любом повреждении корпуса электроприбора немедленно отключите его от сети, чтобы не допустить поражения электрическим током.
- ◆ Не допускается использовать прибор после падения на пол, если на нем имеются видимые следы повреждений или протечка.

- ◆ Чтобы использовать прибор, его нужно установить на ровную и устойчивую поверхность.
- ◆ Когда прибор поставлен на основание, убедитесь, что поверхность, на которой он стоит, устойчива.
- ◆ Не допускается использовать или хранить электроприбор на открытом воздухе.
- ◆ Не оставляйте прибор под дождем или во влажном месте. Если в прибор попадет вода, это может стать причиной поражения электрическим током.

Использование и уход

- ◆ Не включайте прибор без воды.
- ◆ Не допускается эксплуатировать электроприбор с неисправным выключателем питания.
- ◆ Не перемещайте прибор во время использования.
- ◆ Для перемещения или удержания электроприбора используйте его ручку.
- ◆ Соблюдайте уровни MAX и MIN для воды. (Fig.1).
- ◆ Отсоедините электроприбор от сети после использования или для его чистки.
- ◆ отключите прибор от сетевой розетки перед тем, как вновь наполнить резервуар для воды.
- ◆ Храните этот прибор вне досягаемости от детей и/или лиц с ограниченными физическими, сенсорными или умственными возможностями, или же тех, кто не знаком с правилами его использования.
- ◆ Не ставьте электроприбор на хранение, пока он горячий.
- ◆ Пользуйтесь прибором только с водой.
- ◆ Электрочайник предназначен исключительно для нагрева воды, поэтому не используйте его для приготовления пищи или нагрева молока, например.
- ◆ Для потребления в пищу рекомендуется использовать бутилированную минеральную воду.
- ◆ Во время использования никогда не оставляйте прибор без присмотра.
- ◆ Не оставляйте включенный электроприбор без присмотра. Это сохранит электроэнергию и продлит срок его службы.
- ◆ Будьте осторожны при обращении с емкостью с нагретой жидкостью — кипящая жидкость может активно выплеснуться.
- ◆ ВНИМАНИЕ: Конденсация влаги может появиться на поверхности и на предметах, находящихся вблизи прибора.

Сервисное обслуживание:

- ◆ Ремонтировать прибор разрешается только квалифицированным специалистам с

использованием только оригинальных запасных частей.

- ◆ Любое неправильное использование или несоблюдение инструкций автоматически приводит к аннулированию гарантии и снятию ответственности производителя.

ОПИСАНИЕ

- A Ручка
- B Кнопка On/OFF
- C Основание
- D Отсек для шнура
- E Индикатор уровня воды
- F Корпус
- G Фильтр
- H Крышка
- I Кнопка для открытия крышки

Если в комплекте с вашей моделью не поставляются нужные вам насадки, их можно приобрести отдельно через службу технической поддержки.

ИНСТРУКЦИЯ ПО ЭКСПЛУАТАЦИИ

Перед использованием:

- ◆ снимите защитную пленку с прибора;
- ◆ Перед первым использованием рекомендуется прокипятить воду, чтобы удалить возможную пыль и загрязнения.
- ◆ Перед первым использованием очистите все части, которые будут контактировать с продуктами питания, как описывается в разделе, посвященном чистке.

Заливка воды:

- ◆ Необходимо заполнить водой отсек для воды перед включением прибора.
- ◆ Извлеките емкость из корпуса прибора.
- ◆ Откройте крышку нажатием кнопки.
- ◆ Залейте воду в резервуар, контролируя уровень МАКС и МИН.
- ◆ Закройте крышку.
- ◆ Установите контейнер на место.

Использование:

- ◆ Вытяните кабель питания на нужную длину

- ◆ Правильно установите электрочайник на его подставку.
- ◆ Подключите прибор к сети.
- ◆ Când punctul de gătire este atins, aceasta se va opri
- ◆ Dispozitiv automat
- ◆ После закипания воды чайник выключится автоматически.
- ◆ Электрочайник можно включить повторно после остывания устройства отключения. Если он не включается, не применяйте силу, а просто подождите, пока он остынет.

После использования:

- ◆ Отключите прибор от сети.
- ◆ Уложите кабель в отсек для хранения.
- ◆ Отверстие для хранения шнура позволяет вам укоротить или увеличить длину кабеля для удобной работы с прибором, предотвращая риск возникновения опасных ситуаций.
- ◆ Удалите воду из резервуара.
- ◆ Очистите прибор.

Отсек для хранения шнура питания

- ◆ Устройство имеет отсек для кабеля, расположенный на его основании (FIG 2).

Ручка(и) для переноски:

- ◆ В верхней части прибора располагается ручка для его транспортировки .

Тепловая защита и безопасность:

- ◆ Прибор оснащен защитным устройством, которое защищает его от перегрева.
- ◆ Когда прибор постоянно включается и выключается самостоятельно, без использования пульта дистанционного управления термостатом, убедитесь, что нет никаких препятствий, которые мешают правильному входу и выходу воздуха.
- ◆ Если прибор самостоятельно выключается и не включается снова, отключите его от электросети и подождите около 15 минут перед его повторным подключением. Если прибор не включается, обратитесь за квалифицированной технической поддержкой.

Очистка

- ◆ Отсоедините прибор от сети после использования, чтобы он остыл перед очисткой.

- ◆ очистите важной тканью электроприбор и электрический соединитель, а затем просушите их. НЕ ПОГРУЖАЙТЕ В ВОДУ ИЛИ ИНУЮ ЖИДКОСТЬ.
- ◆ Очистите прибор, используя влажную ткань и несколько капель чистящей жидкости, и вытрите его насухо.
- ◆ Не допускается использовать растворители или продукты на основе кислоты или с высоким уровнем pH, например, отбеливатель, а также абразивные чистящие вещества.
- ◆ Никакие части этого электроприбора не допускается мыть в посудомоечной машине.
- ◆ Затем просушите все части перед сборкой.



Этот значок означает, что после окончания срока службы для утилизации прибора отнесите его в пункт сбора электрических и электронных отходов (WEEE).

Этот прибор выполнен в соответствии с Директивой по низковольтному оборудованию 2014/35/EU, Директивой по электромагнитной совместимости 2014/30/EU, Директивой 2011/65/EU, ограничивающей использование некоторых опасных веществ в электрическом и электронном оборудовании, а также Директивой 2009/125/EC по экологическим требованиям к изделиям, потребляющим энергию.

Очистка отложений:

- ◆ для правильной работы в чайнике не должно быть отложений и накипи, которые образуются от использования с жесткой водой;
- ◆ Чтобы предупредить образование накипи рекомендуется использовать воду с низким содержанием минералов.
- ◆ В противном случае, если нет возможности использовать такую воду, рекомендуется периодически удалять накипь:
 - Каждые 6 недель, если вода очень жесткая.
 - Каждые 12 недель, если вода жесткая.
- ◆ Для удаления накипи нужно использовать специальное средство.
- ◆ Использовать домашние средства, такие как уксус, не рекомендуется.

НЕИСПРАВНОСТИ И РЕМОНТ

- ◆ В случае неисправности отнесите электроприбор в сервисный центр. Не пытайтесь самостоятельно ремонтировать электроприбор — это может быть опасно.

Для изделий в версии ЕС и/или, если этого требует законодательство в вашей стране:

Экология и вторичное использование

- ◆ Материалы упаковки прибора принимаются системой сбора и сортировки материалов для вторичного их использования. Для утилизации используйте бытовые контейнеры для каждого типа мусора.
- ◆ В изделии нет веществ в концентрациях, которые считаются вредными для окружающей среды.

ЕЛЕКТРИЧЕСКА КАНА ВХКЕ2201Е

Уважаеми клиенти,

Благодарим Ви, че закупихте електроуред с марката BLACK + DECKER.

Технологията, дизайнът и функционалността на същия, както и фактът, че той надвишава най-стриктните норми за качество ще Ви донесат пълно и дълготрайно задоволство от него.

◆ Прочетете внимателно тази брошура, преди да пуснете уреда в действие. Запазете я за по-нататъшни справки. Несъобразяването с настоящите указания може да стане причина за произшествие.

СЪВЕТИ И ПРЕДУПРЕЖДЕНИЯ ЗА БЕЗОПАСНОСТ.

- ◆ Преди да използвате ел. уреда за първи път, почистете всички части, намиращи се в допир с хранителните продукти, следвайки упътванията от раздел “Почистяване”.
- ◆ Този уред е предназначен единствено за битови нужди, а не за професионална или промишлена употреба. Настоящият уред не е предназначен за работа в ресторанти и заведения от вида “bed and breakfast”, в хотели, мотели и други заведения за отдых, както и в обекти за селски туризъм, зони за готвене, запазени за личния състав на магазини, офиси и други видове работна среда.
- ◆ Този уред може да се използва от лица с физически, сетивни и умствени увреждания, или от лица без опит от боравене с него, при условие обаче, че се намират под надзор или са получили указания за безопасна работа с уреда, а също и че осъзнават възможните рискове.
- ◆ Този уред може да бъде използван от хора, които не знаят да боравят с този вид продукти, хора с физически увреждания или деца над 8 години, само и единствено ако са под надзора на някой възрастен човек или ако предварително им е обяснено как трябва да използват уреда по сигурен начин и ако разбират съществуващите рискове.
- ◆ Деца следва да извършват почистването и поддръжката на уреда, единствено, ако са над 8 годишни и вършат това под надзора на възрастен човек.
- ◆ Съхранявайте уреда и хранящия кабел далеч от достъпа на деца под 8 години.
- ◆ Този уред не е играчка! Наблюдавайте децата, така че да не си играят с уреда.
- ◆ Използвайте уреда само със закупените зарядна поставка и ел.прекъсвач.
- ◆ Ако съдът се препълни, може да изкипи течността.

- ◆ Не потапяйте уреда във вода или друга течност, и не го поставяйте под течаща вода.
- ◆ Уредът следва да се употребява само с основата, с която се продава.
- ◆ В случаите на повреден захранващ кабел, същият следва да се подмени. При такива случаи, моля отнесете уреда в оторизиран сервиз за техническо обслужване. С цел избягване на опасност, моля не опитвайте да разглобявате уреда.
- ◆ Преди да свържете уреда към мрежата, проверете, дали посоченото на табелката с техническите характеристики напрежение съпада с напрежението на електрическата мрежа.
- ◆ Включете уреда в заземен източник на електрически ток, издържащ най-малко 10 ампера.
- ◆ Щепселът на уреда следва да съпада по вид с електрическия контакт. В никакъв случай не променяйте вида на щепсела. Не използвайте адаптори за щепсела.
- ◆ Не упражнявайте сила върху електрическия кабел. В никакъв случай не използвайте електрическия кабел за повдигане, пренасяне или изключване на апарата.
- ◆ Не навивайте електрическия кабел около уреда.
- ◆ Не допускайте притискане или прегъване на електрическия кабел.
- ◆ Не допускайте електрическият кабел да се допира до горещите повърхности на уреда.
- ◆ Не допускайте електрическият кабел да се допира до горещите повърхности на уреда.
- ◆ Проверявайте състоянието на захранващия кабел. Ако кабелът е повреден или заплетен, опасността от електрически удар нараства.
- ◆ Не докосвайте щепсела за включване в мрежата с мокри ръце.
- ◆ Не използвайте уреда при повреден кабел или щепсел.
- ◆ Ако някоя външна част на уреда се повреди, незабавно го изключете от захранващата мрежа, за да предотвратите опасността от електроудар.

- ◆ Моля не използвайте уреда, ако е паднал или ако има видими следи от увреждане.
- ◆ Уредът следва да се постави и използва върху равна и устойчива повърхност.
- ◆ При поставяне на уреда върху неговата основа, подсигурете се, че повърхността, върху която се поставя основата е стабилна.
- ◆ Не използвайте и не съхранявайте уреда на открито.
- ◆ Не излагайте уреда на дъжд и влага. Водата, проникнала в уреда повишава риска от токов удар.

Употреба и поддръжка:

- ◆ Не пускайте уреда в действие без вода.
- ◆ Не използвайте уреда при повреден блок за „вкл./изкл“.
- ◆ Не движете уреда, докато работи.
- ◆ За да хванете или пренесете уреда, моля използвайте ръкохватките.
- ◆ Спазвайте МАКСИМАЛНОТО И МИНИМАЛНОТО ниво. (Fig.1).
- ◆ Изключете уреда, когато не го използвате, или когато се готвите да го почистите.
- ◆ Изключете уреда от ел. мрежата преди да напълните резервоара с вода.
- ◆ Съхранявайте уреда далеч от достъпа на деца и/или хора с намалени физически, сензорни или умствени възможности, или от такива без опит и познания за боравене с него.
- ◆ Не съхранявайте уреда, ако все още е топъл.
- ◆ Използвайте уреда единствено с вода.
- ◆ Този уред може да се използва само за топлене на вода, не трябва да се употребява за готвене, топлене на мляко...
- ◆ Препоръчва се използването на бутилирана минерална вода, подходяща за питейни нужди.
- ◆ Уредът следва винаги да се използва под надзор.
- ◆ В никакъв случай не оставяйте включения уред без наблюдение.
- ◆ Загряваните в този уред течности кипят много силно; затова заострете вниманието си при боравене с него.
- ◆ **ВНИМАНИЕ:** Може да се появи кондензация на водата на повърхността и върху предметите, които се намират в близост до уреда.

Обслужване на уреда:

- ◆ Уверете се, че поддръжката на уреда се извършва от специализирано лице, и винаги използвайте оригинални консумативи и резервни части.
- ◆ Неправилното използване на уреда или неспазването на инструкциите за работа е опасно, анулира

гаранцията и освобождава производителя от отговорност.

ОПИСАНИЕ

- A Ръкохватка
- B Прекъсвач за включване/изключване
- C Основа
- D Място за съхранение на кабела
- E Индикатор за нивото на водата
- F Корпус
- G Филтър
- H Капак
- I Бутон за отваряне на капака...

Ако уредът от вашия модел няма някои от гореописаните приставки, може да ги закупите отделно в сервизите за техническо обслужване.

НАЧИН НА УПОТРЕБА

Забележки преди употреба:

- ◆ Уверете се, че изцяло сте отстранили опаковката на уреда.
- ◆ Преди първата употреба на уреда и за да се уверите, че не съдържа прах или други частици е препоръчително да сварите вода в уреда и след това да я излеете.
- ◆ Преди да използвате ел. уреда за първи път, почистете всички части, намиращи се в допир с хранителните продукти, като следвате указанията в раздел "Почистване".

Пълнене с вода:

- ◆ Преди включването на уреда задължително следва да напълните резервоара с вода .
- ◆ Извадете резервоара от основата
- ◆ Отворете капака, натисвайки бутона за отваряне.
- ◆ Напълнете резервоара без да превишавате максималното ниво MAX – MIN
- ◆ Затворете капака.
- ◆ Поставете резервоара в първоначалното му положение.

Употреба:

- ◆ От мястото за съхранение на кабела извадете кабел с необходимата Ви дължина.
- ◆ Поставете правилно уреда върху неговата основа/конектор.

- ◆ Включете уреда в електрическата мрежа.
- ◆ Включете уреда, задействайки прекъсвача за включване/изключване.
- ◆ След като водата заври, уреда ще се изключи автоматично.
- ◆ Уредът може да бъде включен наново посредством прекъсвача, но само след като контролната единица се е охладила. В случай, че уредът не се задейства отново, не го насилвайте, а го оставете да изстине.

След приключване на работата с уреда:

- ◆ Изключете уреда от електрическата мрежа.
- ◆ Навийте кабела и го поставете на предназначенията за целта място.
- ◆ Магазинът за кабела позволява да се съхрани и да се извади кабел с необходимата дължина, за да може да се работи с уреда без рискови положения от предизвикване на произшествие.
- ◆ Излейте водата от вътрешността на уреда.
- ◆ Почистете уреда.

Хранилище за кабела

- ◆ Този електроуред разполага с място за съхранение на ел. кабела, което се намира в долната част на уреда(Fig. 2).

Ръкохватка/и за пренасяне:

- ◆ Този уред е снабден с една дръжка в горната си част за лесно и удобно пренасяне.

Механизъм за автоматично изключване при прегряване:

- ◆ Уредът е снабден със защитен механизъм, предпазващ го от всякакъв вид прегряване.
- ◆ Когато уредът се включва и изключва последователно, и причината не е в термостата на стаята, проверете да няма възпрепятствия, които да затрудняват нормалния вход и изход на въздуха.
- ◆ Ако уредът се изключи автоматично и не се включи повторно, извадете щепсела от ел. контакт, изчаквайте около 15 минути и го включете отново. Ако и тогава не работи, обърнете се към оторизиран сервиз за техническо обслужване.

ПОЧИСТВАНЕ

- ◆ Преди почистване изключете уреда от захранващата мрежа и го оставете да се изстине.

- ◆ Почистете ел.комплекта и ел.конектора с влажна кърпа, след което ги подсушете. В НИКАКЪВ СЛУЧАЙ НЕ ГИ ПОТАПЯЙТЕ ВЪВ ВОДА ИЛИ ДРУГА НЯКАКВА ТЕЧНОСТ.
- ◆ Почистете уреда с влажна кърпа, напоена с няколко капки миеш препарат, след което го подсушете.
- ◆ Не се допуска която и да е част от този уред да бъде измивана в съдомиялна машина.
- ◆ След това, подсушете добре всички части, поставете ги обратно и съхранете уреда.

Обработка на калцираните отлагания:

- ◆ За правилното функциониране на уреда, той трябва да е почистен от котлен камък или магнезий, които се отлагат при използване на силно варовита вода.
- ◆ За да предотвратите този проблем, Ви препоръчваме да използвате вода с ниско съдържание на варовик или магнезий.
- ◆ И все пак, ако не е възможно използването на препоръчаният по-горе вид вода, трябва да пристъпите към периодичната обработка на уреда за премахване на котления камък, с периодичност от:
 - Всеки 6 седмици, ако водата е "много твърда".
 - Всеки 12 седмици, ако водата е "твърда".
 - За почистването на уреда не използвайте разтворители и препарати с киселинен или основен рН фактор, като белина и абразивни продукти.
- ◆ За това трябва да използвате антиваровиков препарат специално за този вид уреди.
- ◆ Не се препоръчват домашни разтвори, така както използването на оцет при обработката за премахването на калция от уреда.

НЕИЗПРАВНОСТИ И РЕМОТ

- ◆ В случай на неизправност, моля отнесете уреда в оторизиран сервиз за техническо обслужване. Моля не се опитвайте да разглобявате уреда или пък да го поправяте—това е опасно.

За разновидностите EU на това изделие и/или в случая, приложим за Вашата страна:

Опазване на околната среда и рециклиране на изделието.

- ◆ Материалите, от които изработена опаковката на този електроуред са включени в система за тяхното събиране, класифициране и рециклиране. Ако жела-

ете да се освободите от тях, използвайте обществените контейнери, пригодени за всеки отделен вид материал.

- ◆ В изделието отсъстват концентрации на вещества, които могат да бъдат определени като вредни за околната среда.



Този символ означава, че ако желаете да се освободите от уреда след изтичане на експлоатационния му живот трябва да го предадете по подходящ начин на фирма за преработка на отпадъци, оторизирана за разделно събиране на относно отпадъци от електрическо и електронно оборудване (OEEO).

Настоящият уред изпълнява Директива 2014/35/EU за ниски напрежения, Директива 2014/30/EU за електромагнитно съответствие и с Директива 2011/65/EU за ограниченията при употреба на някои определени опасни вещества в електрически и електронни апарати и с Директива 2009/125/EC за изискванията за екологичен дизайн, приложими към изделия, свързани с енергия.

België/Belgique	Stanley Black & Decker Belgium BVBA Egide Walschaertsstraat 16 2800 Mechelen	www.blackanddecker.be enduser.BE@SBDinc.com Tel - NL. +32 15 47 37 65 Tel – FR. +32 15 47 37 66
Bulgaria	Stanley Black&Decker Polska Bucharest Branch Phoenicia Business Center Turturelelor Street, No 11A, 6th Floor,Module 15, 3rd District. Bucharest (Romania)	office.bucharest@sbdinc.com Tel. +4021.320.61.04.
Česká Republika	Stanley Black & Decker Czech Republic s.r.o. Chodov Türkova 2319/5b 149 00 Praha 4 Česká Republika	www.blackanddecker.cz recepce@blackanddecker.cz Tel: 261 009 782
Danmark	Stanley Black & Decker Denmark Roskildevej 22 2620 Albertslund	www.blackanddecker.dk kundeservice.dk@sbdinc.com Tel. 70 20 15 10 Fax. 70 22 49 10
Deutschland	Stanley Black & Decker Deutschland GmbH Black & Decker Str. 40, D - 65510 Idstein	www.blackanddecker.de infobfge@sbdinc.com Tel. 06126 21-0 Fax 06126 21-2980
Ελλάδα	Black & Decker ΕΛΛΑΣ ΕΔΡΑ-ΓΡΑΦΕΙΑ : Σπράβωνος 7 & Λ. Βουλιαγμένης. 166 74 Γλυφάδα - Αθήνα SERVICE : Ημερος Τόπος 2 (Χάνι Αδάμ) - 193 00 Ασπρόπυργος	www.blackanddecker.gr Greece.Service@sbdinc.com Τηλ: 00302108981616 Φαξ: 00302108983570
España	Engineering and Technology for Life Spain Avenida Barcelona s/n 25790 Oliana (Lleida)	www.blackanddecker.es service.spain@etforlife.com
France	Engineering and Technology for Life France 6 rue de l'Industrie Z.I des Sablons 89100 Sens	www.blackanddecker.fr service.france@etforlife.com
Helvetia	ROFO AG Gewerbezone Seeblick 3213 Kleinbösingen	www.blackanddecker.ch service@rofoag.ch Tel. 026 674 93 93 Fax 026 674 93 94
Hungary	Stanley Black & Decker Hungary Kft. Meszaros u. 58/B 1016 Budapest (Hungary)	www.blackanddecker.hu Tel: 1.6 225-1661 / 62
Italia	Stanley Black & Decker Italia Via Energy park 6 c/o Energy park Building 3 sud 20871 Vimercate (MB)	www.blackanddecker.it service.italia@blackdecker.com Tel. 800-213935 Fax 039-9590313
Nederland	Stanley Black & Decker Netherlands BV Holtum Noordweg 35 6121 RE BORN Postbus 83. 6120 AB BORN	www.blackanddecker.nl enduser.NL@SBDinc.com Tel. +31 164 283 065 Fax +31 164 283 200
Norge	Stanley Black & Decker Norway AS Gullhaugveien 11, 0484 Oslo PB 4613, Nydalen, 0405 Oslo	www.blackanddecker.no kundeservice.no@sbdinc.com Tlf. 22 90 99 10 Fax 45 25 08 00

Österreich	Stanley Black & Decker Austria GmbH Oberlaaerstraße 248, A-1230 Wien	www.blackanddecker.at service.austria@sbdinc.com Tel. 01 66116-0 Fax 01 66116-614
Polska	Stanley Black & Decker Polska SP.z.o.o ul. Postepu 21D 02-676 Warszawa Polska	www.blackanddecker.pl reception.warsaw@sbdinc.com Tel: 22 4642700
Portugal	Engineering and Technology for Life Portugal Avenida Rainha D. Amélia, n°12-B 1600-677 Lisboa	www.blackanddecker.pt service.portugal@etforlife.com
Romania	Stanley Black&Decker Polska Bucharest Branch Phoenicia Business Center Turturelelor Street, No 11A, 6th Floor,Module 15, 3rd District. Bucharest (Romania)	office.bucharest@sbdinc.com Tel. +4021.320.61.04.
Slovenija	G-M&M, proizvodnja in marketing, d.o.o. Brvace 11 1290 Grosuplje (Slovenija)	G-M&M, proizvodnja in marketing, d.o.o. Brvace 11 1290 Grosuplje (Slovenija)
Suomi	Stanley Black & Decker Finland Oy Kumpulantie 13B, 00520 Helsinki PL 47, 00521 Helsinki	www.blackanddecker.fi asiakaspalvelu.fi@sbdinc.com Puh. 010 400 43 33 Faksi 0800 411 340
Sverige	Stanley Black & Decker Sweden AB Flöjelbergsgatan 1c, 431 35 Mölndal Box 94, 431 22 Mölndal	www.blackanddecker.se kundservice.se@sbdinc.com Tel. 031-68 60 60 Fax 031-68 60 80
United Kingdom & Republic Of Ireland	"Black & Decker Slough, Berkshire SL1 3YD 210 Bath Road "	www.blackanddecker.co.uk emeaservice@sbdinc.com Tel. 01753 511234



ENGINEERING AND TECHNOLOGY FOR LIFE, S.L.
Avda. Barcelona s/n
Oliana, 25790, Spain