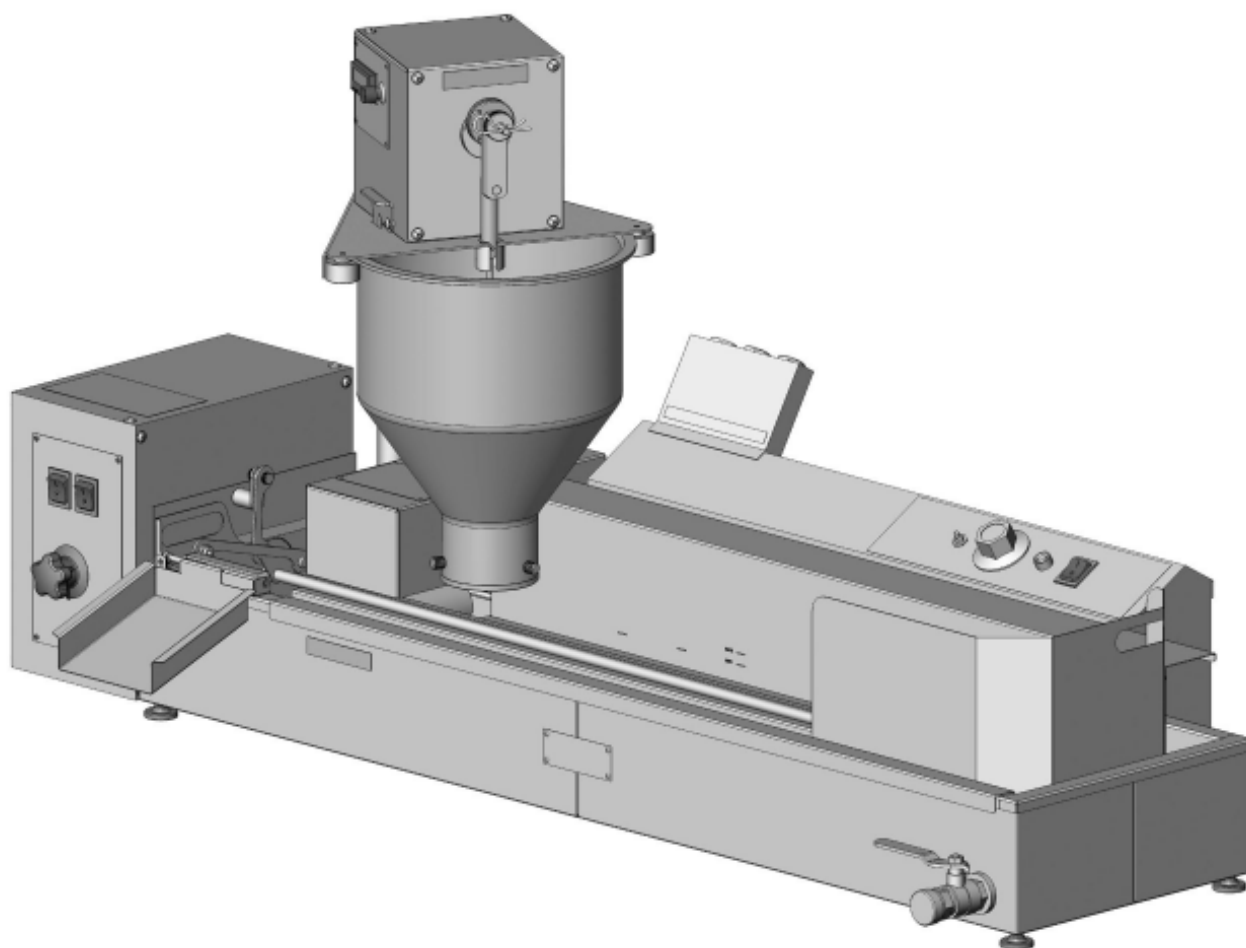


Продукция фирмы «Северная инженерная компания»

Фритюрница электрическая автоматическая  
торговой марки СИКОМ  
для предприятий общественного питания  
Автомат пончиковый ПРФ-11/900  
ТУ 5151-017-48956771-2008

**РУКОВОДСТВО ПО ЭКСПЛУАТАЦИИ**



Россия  
Санкт-Петербург

Фритюрница электрическая автоматическая торговой марки СИКОМ для предприятий общественного питания - Автомат пончиковый ПРФ-11/900 (в дальнейшем Автомат) предназначен для приготовления смесевых и традиционных дрожжевых пончиков, а также донатсов в автоматическом режиме.

Автомат представляет собой компактную, быстро собираемую и подключаемую установку.

Автомат удобно эксплуатировать на виду у покупателей в местах реализации: магазинах, торговых павильонах, на выставках, в парках и т.п.

С момента загрузки теста, Автомат производит все технологические операции до получения готового продукта.

Автомат имеет защиту от перегрева фритюра и защиту от резких изменений параметров питающей электросети.

В качестве фритюра можно использовать как фритюрный жир, так и рафинированное растительное масло.

Наглядность работы Автомата (процесс формования, жарки, переворачивания, автоматическая выгрузка) привлекает внимание покупателей и позволяет использовать его как доминанту торговой точки.

### **ВНИМАНИЕ!**

**ПЕРЕД НАЧАЛОМ РАБОТЫ ВНИМАТЕЛЬНО ИЗУЧИТЕ РУКОВОДСТВО ПО ЭКСПЛУАТАЦИИ АВТОМАТА!**

**К РАБОТЕ НА АВТОМАТЕ ДОПУСКАЕТСЯ ПЕРСОНАЛ, ПРОШЕДШИЙ ИНСТРУКТАЖ!**

Автомат пончиковый ПРФ-11/900 состоит из следующих частей (рис.1):

1. Жарочный бак.
2. Блок нагревательных элементов (ТЭН).
3. Поддон с механизмом переворачивания и выгрузки.
4. Блок управления (программатор).
5. Привод крыльчатки.
6. Привод дозатора.
7. Поршень дозатора.
8. Бункер дозатора.
9. Платформа.
10. Фильтр.
11. Стойка.
12. Гайка.
13. Дефлектор.
14. Склиз.
15. Гайка.
16. Винт.
17. Винт М4х7,5; РZ-2.

Все детали, кроме корпуса бункера дозатора, выполнены из пищевой нержавеющей стали. Корпус бункера дозатора выполнен из пищевого алюминиевого сплава.

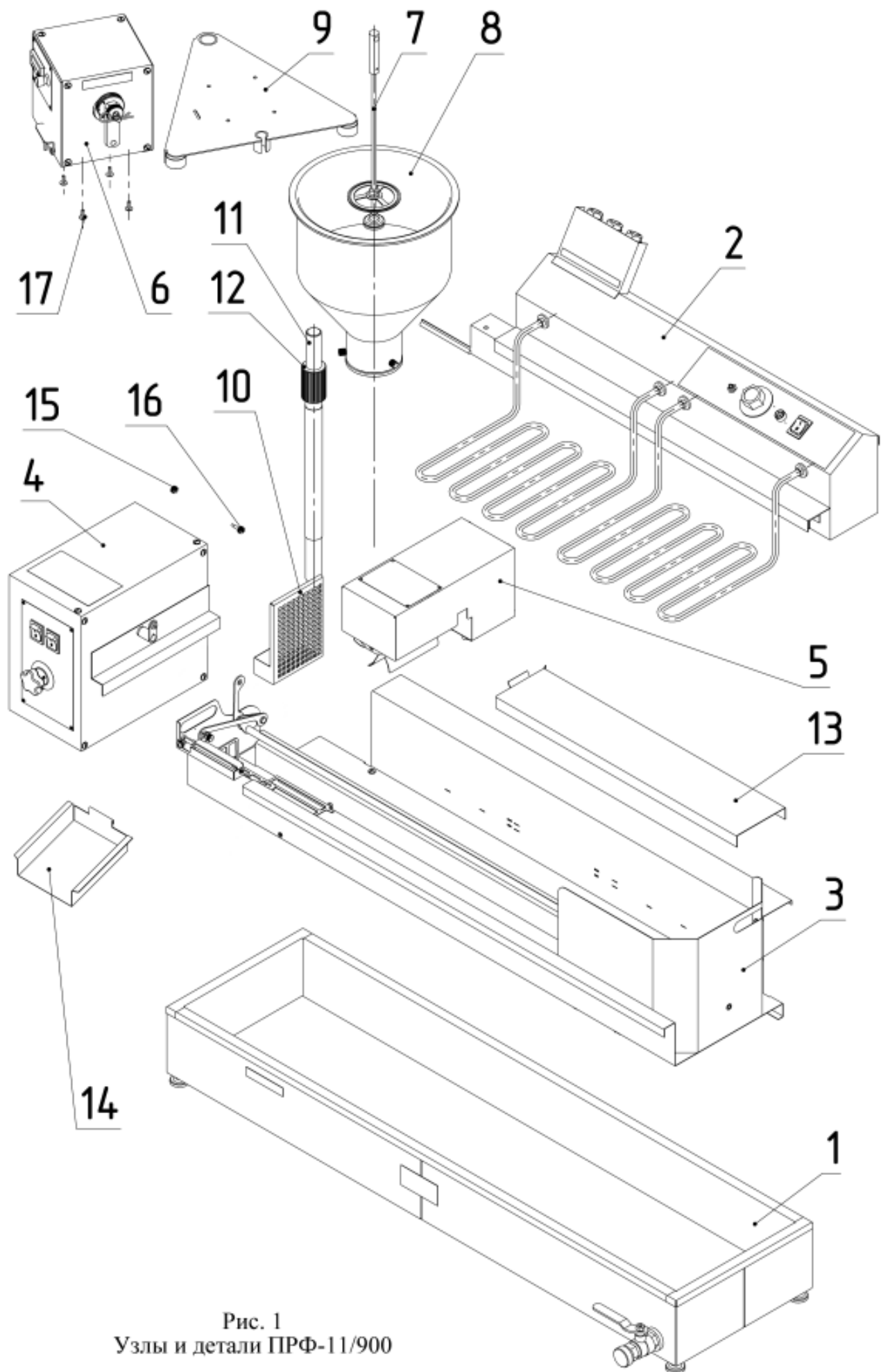


Рис. 1  
Узлы и детали ПРФ-11/900

## ТЕХНИЧЕСКИЕ ХАРАКТЕРИСТИКИ.

Номинальное напряжение, В ..... 380/220  
Частота, Гц .....50  
Номинальная мощность, Вт ..... 5150  
Вместимость жарочного бака, л ..... 16  
Вместимость бункера дозатора, л .....7  
Время разогрева, мин, не более ..... 20  
Масса пончиков, г ..... 20-60  
Максимальная производительность, шт/час:

Таблица 1.

Масса пончика	Пончики из дрожжевого теста	Пончики из смеси
до 50 г	450	600
60 г	300	450

Масса Автомата, кг .....35  
Масса Автомата с упаковкой, кг .....38  
Габаритные размеры, мм ..... 1200 × 550 × 600

## КОМПЛЕКТ ПОСТАВКИ.

В комплект поставки входят:

1. Жарочный бак ....1 шт.
2. Блок нагревательных элементов (ТЭН)...1 шт.
3. Поддон с механизмом переворачивания и выгрузки .....1 шт.
4. Блок управления (программатор) ....1 шт.
5. Привод крыльчатки .....1 шт.
6. Привод дозатора...1 шт.
7. Поршень дозатора .....1 шт.
8. Бункер дозатора....1 шт.
9. Платформа .....1 шт.
10. Фильтр .....1 шт.
11. Стойка с гайкой .....1 компл.
12. Дефлектор .....1 шт.
13. Склиз.....1 шт.
14. Пинцет .....1 шт.
15. Коробка упаковочная .....1 шт.
16. Руководство по эксплуатации .....1 шт.
17. Розетка .....1 шт.
18. Сменная плунжерная пара .....1 компл.

## ПРИНЦИП РАБОТЫ.

Принцип работы Автомата основан на автоматическом формировании пончиковых заготовок из дрожжевого теста или специальной смеси (дрожжевые и смесевые пончики), затем их обжаривании во фритюре в жарочном баке (разделенном на два ручья), автоматическом переворачивании и выгрузке готовых пончиков.

Автоматическое формирование пончиковых заготовок осуществляет дозатор, состоящий из бункера для теста (8) (рис.1), электромеханического привода (6) и поршня (7), который выдавливает из бункера тестовую заготовку в форме пончика в жарочный бак (1). Массу пончика можно регулировать механизмом регулировки массы, который находится на выходном валу привода дозатора.

Отформованная заготовка пончика падает на дефлектор (13) жарочного бака с нагретым фритюром, всплывает и начинает движение вместе с потоком фритюра по ручьям жарочного бака.

Кольцевой поток фритюра обеспечивается с помощью привода крыльчатки (5). Лопастей крыльчатки погружены во фритюр, их вращение создаёт необходимый напор, силу которого можно регулировать. Перегородка поддона (3) образует два сообщающихся ручья с прямым и обратным током фритюра. Остальные элементы поддона организуют поток движущегося фритюра, что обеспечивает устойчивость, равномерность и необходимый напор потока по всему периметру жарочного бака в прямом и обратном ручьях.

В конце прямого ручья (справа) расположена лопатка переворота. Она переносит пончик в обратный ручей, при этом переворачивает его на другую сторону (начинает обжариваться вторая сторона пончика). Перед лопаткой переворота расположена барьерная лопатка. При подъеме лопатки переворота с пончиком, под действием пружины поднимается барьерная лопатка и не дает другим пончикам заплывать под возвращающуюся в исходное состояние лопатку переворота. Возвращаясь в исходное положение, лопатка переворота прижимает барьерную лопатку ко дну поддона и освобождает путь следующему пончику.

Лопатка выгрузки пончиков, расположенная в конце обратного ручья, выбрасывает пончик из жарочного бака на склиз (14). По склизу пончик скользит в подставленную емкость. Буртик лопатки выгрузки не дает ему заплывать в зону движущихся частей механизма. Перед лопаткой выгрузки расположена барьерная лопатка. При поднятой лопатке выгрузки барьерная лопатка не дает следующему пончику заплывать под лопатку выгрузки.

Время нахождения (обжаривания) пончика в каждом ручье должно быть постоянным для пончиков одинаковой массы независимо от выставленной производительности Автомата. Это достигается регулировкой соответствия режима (производительности) Автомата количеству пончиков, одновременно находящихся в обоих ручьях. Регулировку производительности позволяет осуществлять пошаговый режим работы Автомата за счёт синхронного срабатывания привода дозатора с приводом механизма переворота и выгрузки пончиков, при этом новый пончик формируется одновременно с выбросом готового пончика и переворотом пончика, обжаренного с одной стороны.

Синхронизация осуществляется программатором (4), который выдает команды на привод дозатора (6) и механизм переворачивания и выгрузки пончиков. Таким образом, достигается устойчивая работа Автомата при любой производительности.

Максимальная производительность достигается при нахождении в жарочном баке максимального количества пончиков одновременно.

### ПОДГОТОВКА К РАБОТЕ.

Аккуратно достаньте из упаковки составные части Автомата, проверьте комплект поставки.

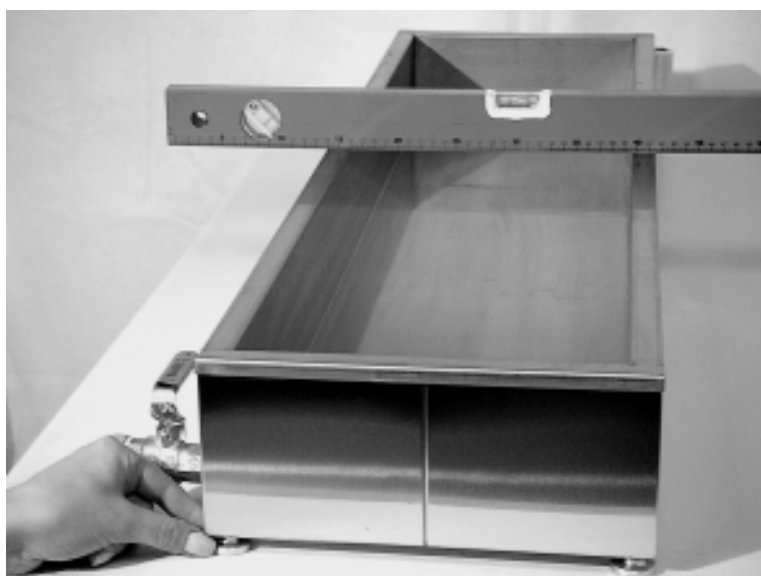
Удалите защитную пленку с металлических поверхностей (при ее наличии).



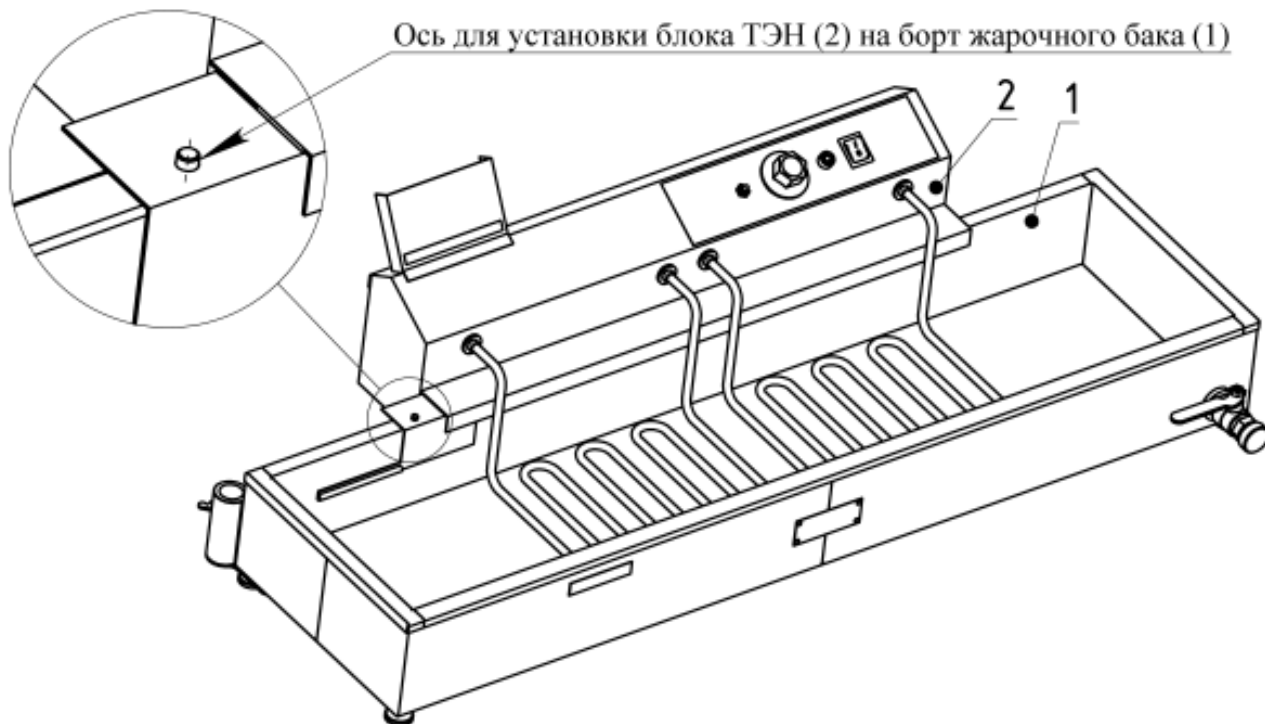
Протрите блок ТЭНов, программатор, привод крыльчатки и привод дозатора влажной тканью, затем вытрите насухо. Запрещается мыть вышеперечисленные части под струей воды или окунанием! Остальные части Автомата вымойте в мыльном растворе и вытрите насухо.

При сборке Автомата необходимо соблюдать следующую последовательность:

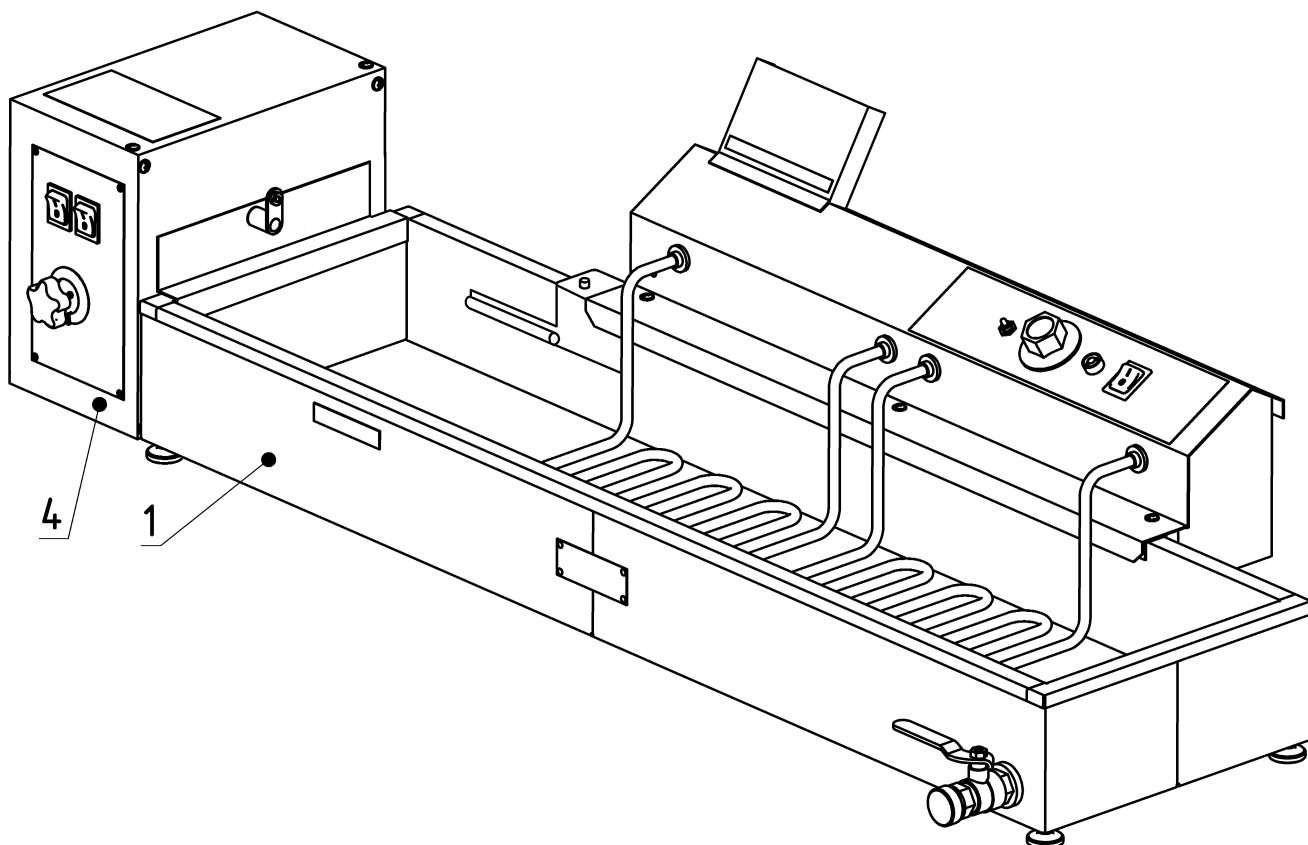
1. На заранее подготовленное рабочее место установите жарочный бак (1). С помощью уровня (в комплект поставки не входит) установите горизонтальное положение бака вращением ножек.



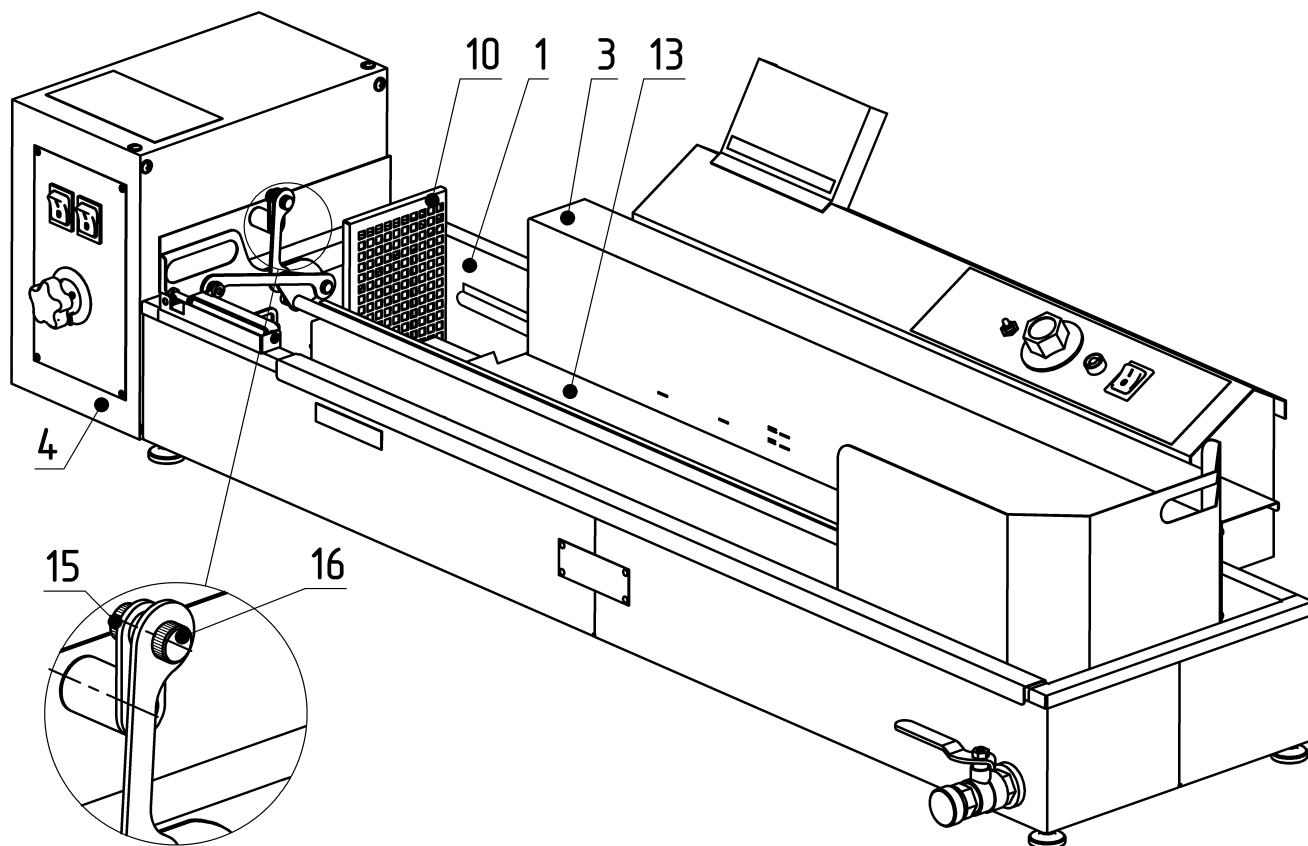
2. Установите блок ТЭНов (2) на борт бака (1), совместив соответствующее отверстие (слева) с осью установочной (на борту бака).



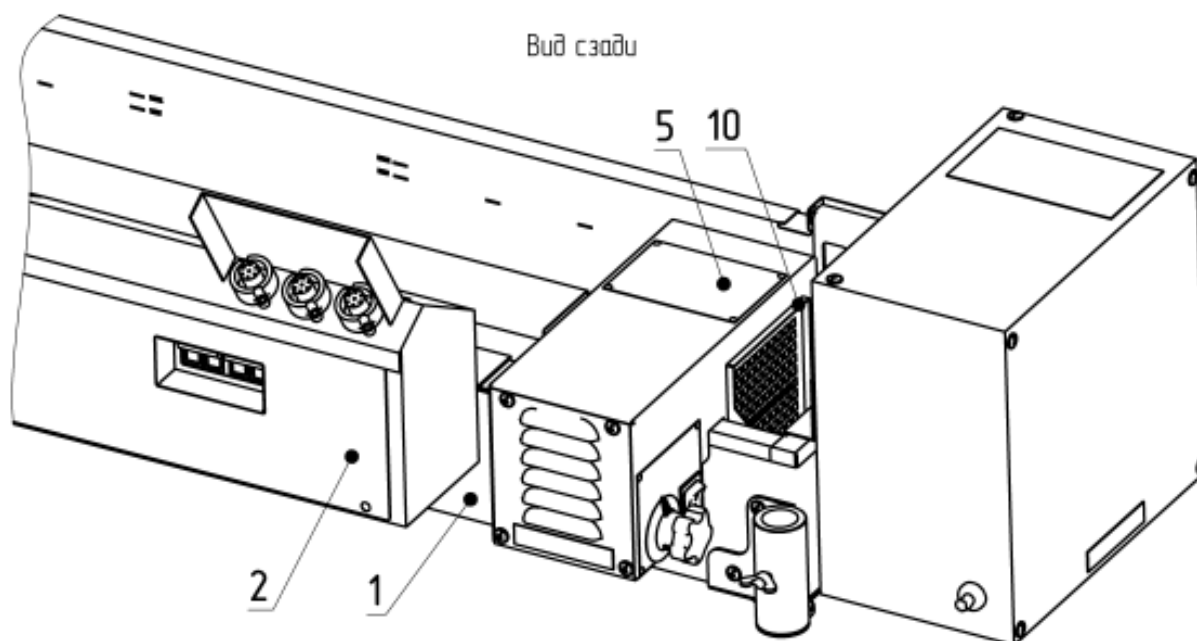
3. Установите блок управления (программатор) (4) на левый борт бака (1). Проследите, чтобы корпус блока управления (4) был плотно вставлен на борт.



4. Установите поддон с механизмом переворачивания и выгрузки (3) на передний борт бака (1). Проследите, чтобы поддон (3) был плотно вставлен на борт бака (1). Соедините рычаг механизма переворачивания и выгрузки (3) с рычагом кривошипа программатора (4) при помощи винта (16) и гайки (15). Гайку следует закрутить на винт до упора. Затем вставьте фильтр (10) в жарочный бак (1) со стороны установленного программатора (4). Вставьте дефлектор (13) как показано на рисунке.

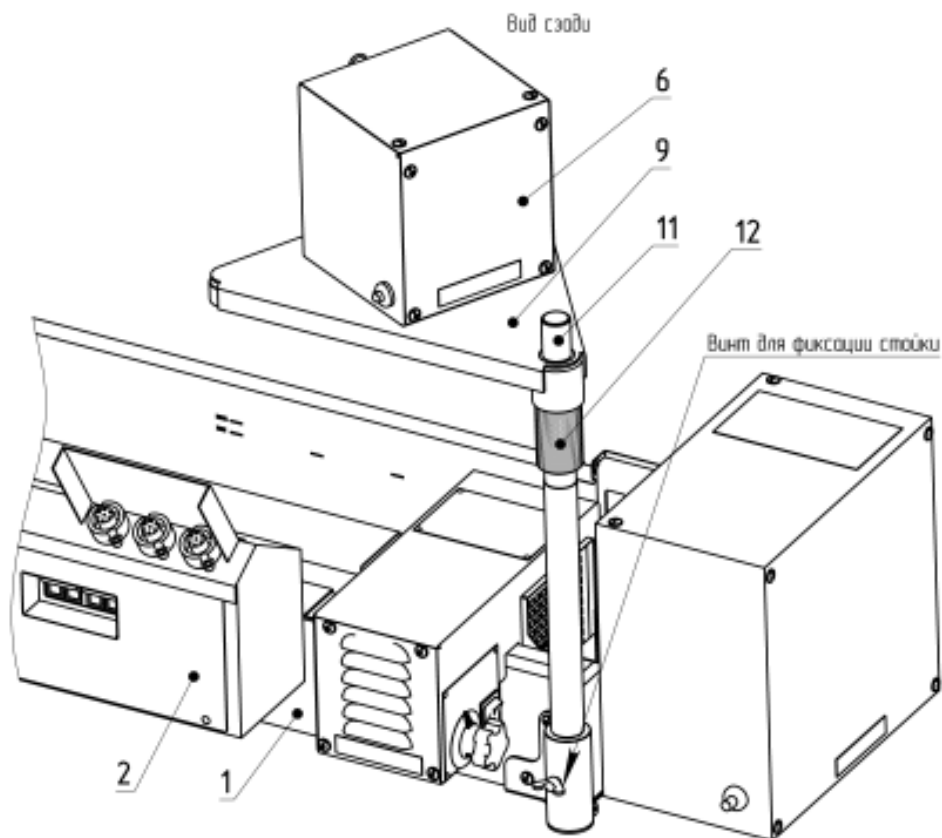


5. Установите на задний борт жарочного бака (1) привод крыльчатки (5) между фильтром (10) и блоком ТЭН (2).

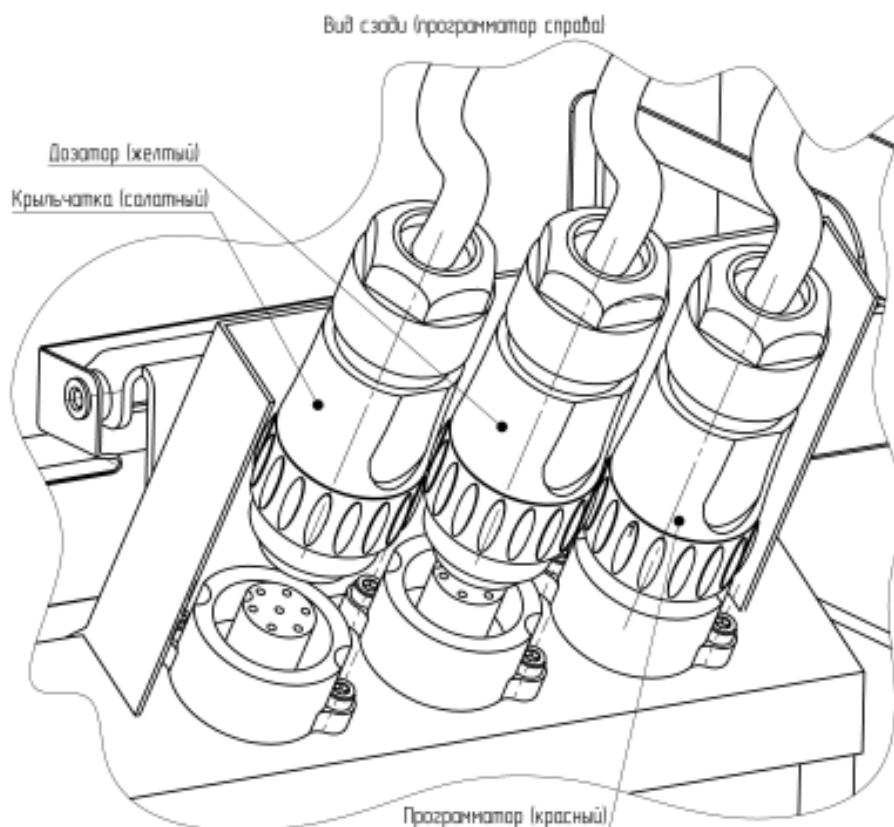




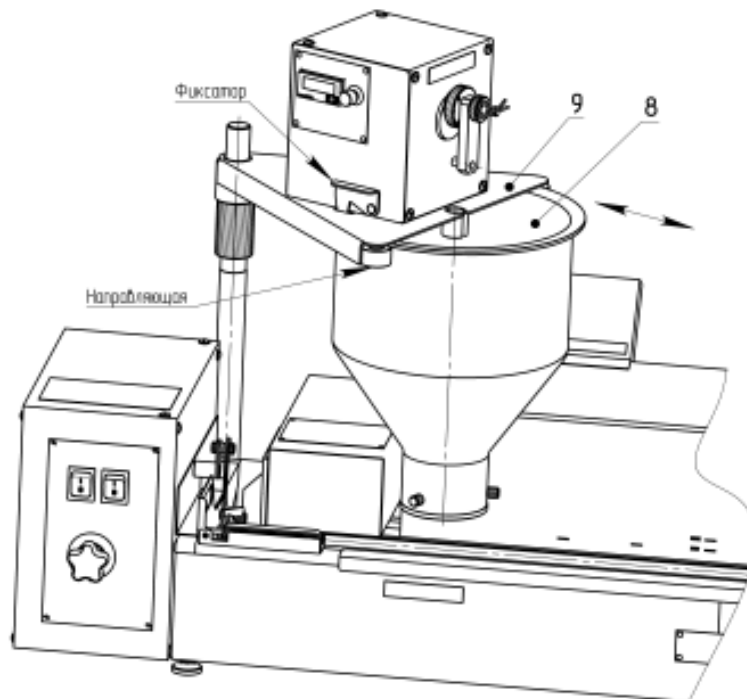
6. Установите стойку (11) с гайкой (12) в опору бака жарочного (1) и зафиксируйте винтом. Платформу с приводом дозатора наденьте сверху на стойку (11) до упора в гайку (12).



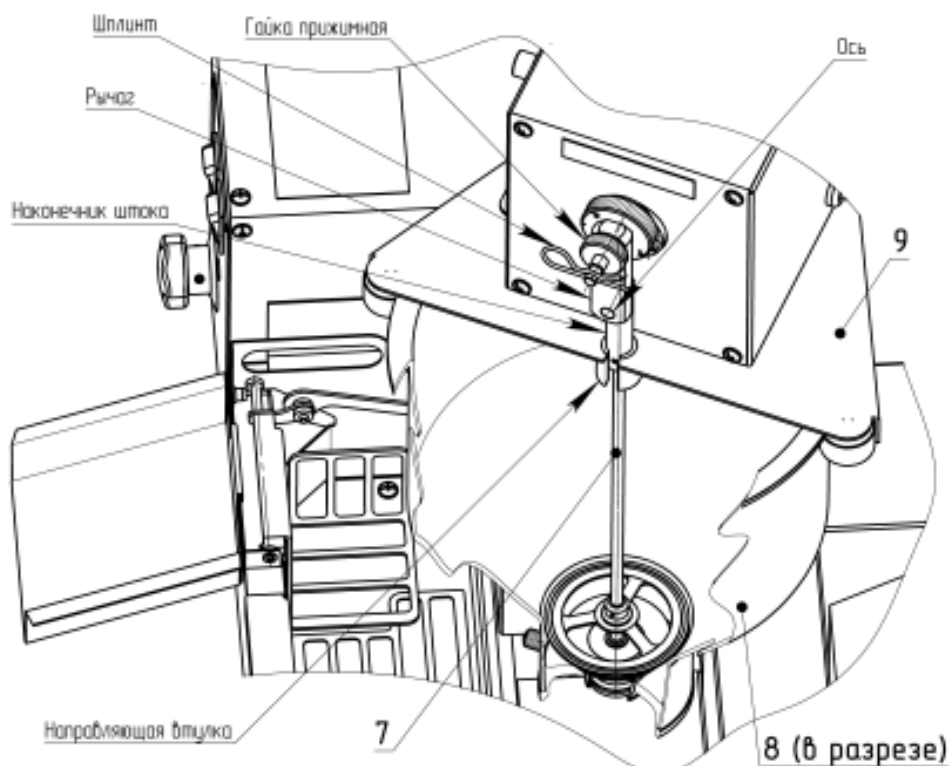
7. Разъемы программатора (4), привода крыльчатки (5) и привода дозатора (6) подсоедините к соответствующим разъемам (см. по цвету как показано на рисунке) в блоке ТЭН (2).



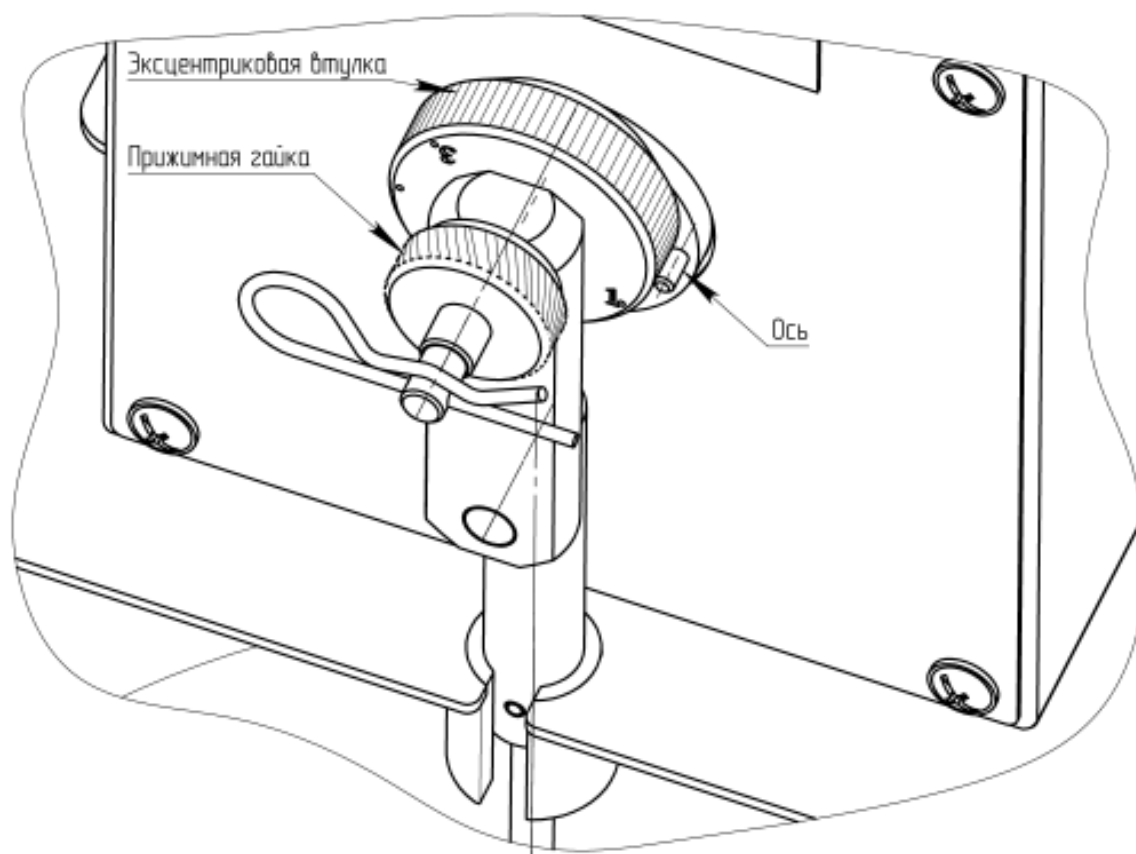
8. Фиксатор, расположенный на корпусе привода дозатора (6), поднимите (вращением по часовой стрелке) в крайнее положение. Бункер дозатора (8) заведите в направляющие платформы (9) до упора (стрелками показаны направления его установки и съёма). Затем опустите фиксатор (вращением против часовой стрелки) и зафиксируйте бункер дозатора (8). Вращением платформы (9) выставите дозатор посередине ручья поддона (3) правее привода крыльчатки (5).



9. В бункер дозатора (8) заведите поршень дозатора (7). Отверните гайку до упора в шплинт. Отведите рычаг привода дозатора (6) от его корпуса и поверните в сторону. Введите шток поршня дозатора (меньшим диаметром) в паз направляющей втулки платформы (9). Заверните ось рычага в отверстие наконечника штока.

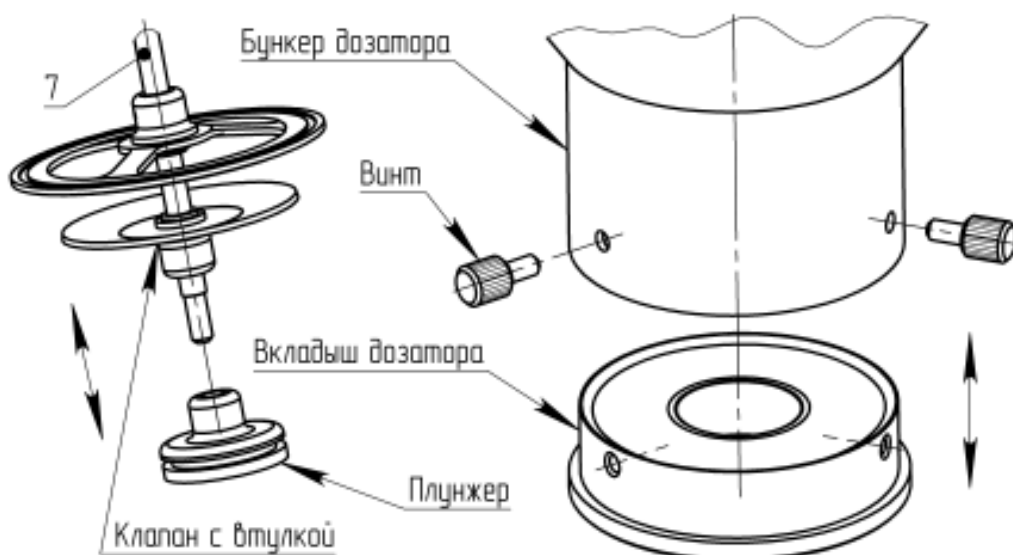


10. Вращением установите эксцентриковую втулку в положение от «1» до «3» (рекомендуемое положение «2»). При этом соответствующая цифра должна находиться возле оси. Затем заверните прижимную гайку до упора.

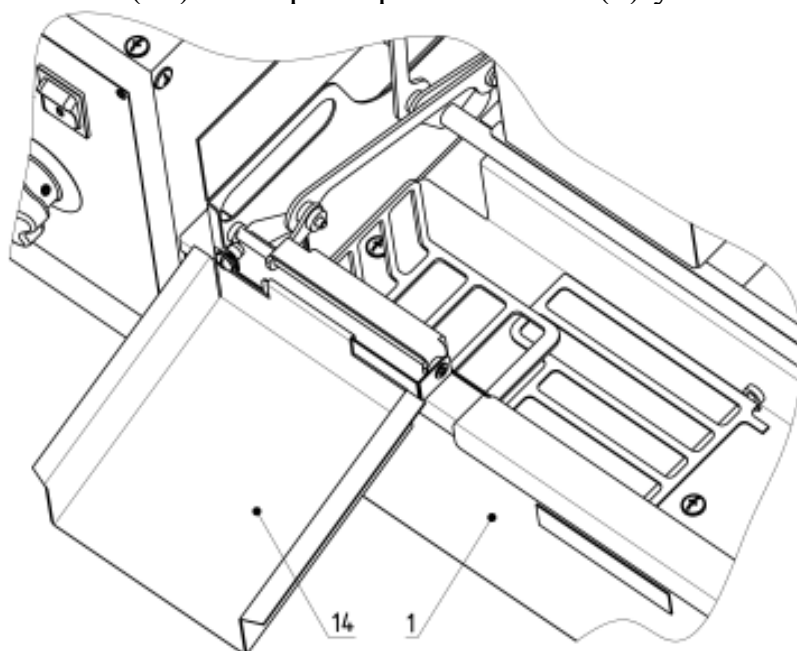


11. При необходимости увеличить или уменьшить диаметр пончиков, замените сменную плунжерную пару на другую из поставляемого комплекта. Для этого:

- отверните со штока поршня дозатора (7) имеющийся плунжер и установите плунжер нужного диаметра (обратите внимание, чтобы положение клапана с втулкой было, как показано на рисунке);
- отверните 3 винта с бункера дозатора и извлеките имеющийся вкладыш;
- установите в корпус бункера дозатора вкладыш, диаметр которого соответствует диаметру установленного плунжера, и зафиксируйте его винтами.



12. Установите склиз (14) на борт жарочного бака (1) у лопатки выброса.



### ПОДКЛЮЧЕНИЕ К СЕТИ.

Подключение Автомата к сети должно проводиться квалифицированным электротехническим персоналом. В зависимости от варианта исполнения, для подключения должна использоваться или трехфазная пятипроводная сеть с проводом заземления, или однофазная трехпроводная сеть с проводом заземления. Питающий кабель подключать к прилагаемой розетке строго в соответствии с маркировкой на ней.

### ЗАЛИВКА ФРИТЮРА.

В качестве фритюра может применяться специальный фритюрный жир, «пальмовый олеин» или рафинированное растительное масло. Твердый фритюрный жир необходимо предварительно нагреть до жидкого состояния.

Убедитесь, что сливной кран жарочного бака закрыт и на нем завинчена заглушка.

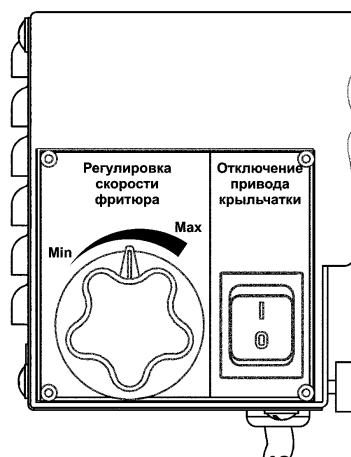
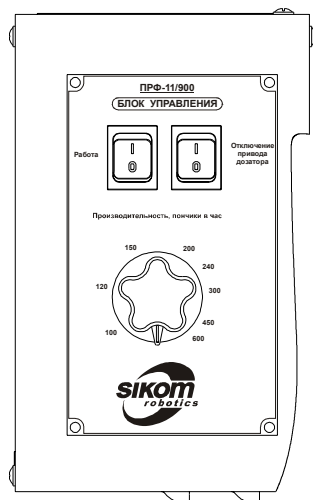


Залейте фритюр в жарочный бак до уровня, обозначенного рисками «MIN» на борту поддона (3). При нагревании фритюр расширяется и его уровень поднимается примерно до середины оси механизма подачи пончиков - максимально допустимый уровень (отметка «MAX» на борту поддона). В процессе жарки необходимо поддерживать уровень фритюра на отметке «MAX».

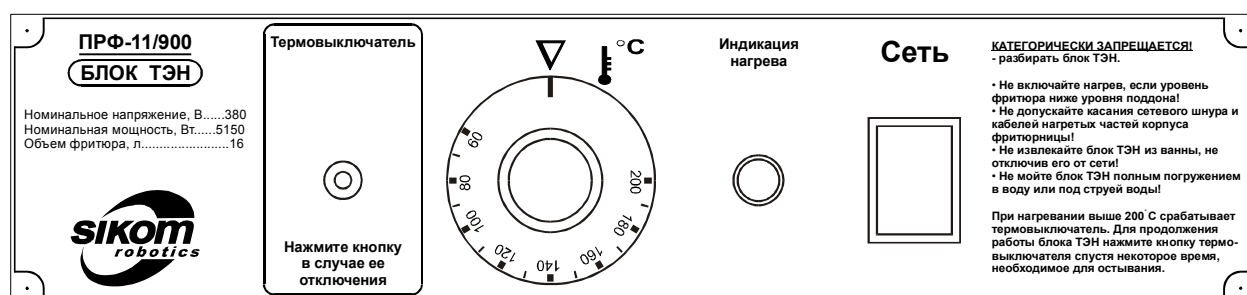
## ПОРЯДОК РАБОТЫ.

Убедитесь, что:

- все соединения разъемов на блоке ТЭН (2) надежно закреплены;
- клавиши отключения привода дозатора и работы на программаторе (4) находятся в положении «0»;
- клавиша отключения привода крыльчатки на приводе крыльчатки (5) находится в положении «0»;



- Клавиша «Сеть» на блоке ТЭНов (2) находится в положении «0».



1. Подсоедините сетевой шнур к сети.
2. Переведите клавишу «Сеть» на блоке ТЭНов (2) в положение «I».
3. Переведите клавишу отключения привода крыльчатки на приводе крыльчатки (5) в положение «I».

4. Поставьте рукоятку регулятора температуры блока ТЭНов на значение 190°C. Время разогрева фритюра до этой температуры не более 20 мин. При достижении этой температуры погаснет лампочка «Индикация нагрева». В процессе работы в зависимости от производительности, массы пончиков и рецептуры теста рукояткой регулятора температуры можно устанавливать различную температуру жарки (минимальная производительность - 185...190°C, максимальная производительность - 195...200°C).

5. После нагрева фритюра до требуемой температуры отрегулируйте расстояние от нижней кромки бункера дозатора (8) до поверхности фритюра (15...20 мм). Для этого переместите (вверх или вниз) платформу (9) с приводом дозатора (6) по стойке (11) вращением гайки (12). Смажьте внутреннюю поверхность бункера, поршень, а также поверхности трения рычага привода дозатора и направляющей

втулки платформы, растительным маслом или фритюром. Проследите, чтобы поршень дозатора находился в верхнем положении и заполните бункер дозатора тестом. Рекомендуемые рецептуры теста приведены на стр. 24, 25.

6. Для получения первых пробных пончиков установите рекомендуемое положение эксцентриковой втулки (механизма регулировки массы пончиков) в положение «2» (см. стр. 11). Включите клавиши «Работа» и «Отключение привода дозатора» на программаторе (4). Рукояткой производительности, расположенной здесь же, установите значение 300 пончиков в час.

Получающиеся после первой заправки тестом первые 3-4 пончика могут быть меньшей массы и неправильной формы из-за неполного заполнения тестом нижних объемов дозатора. Удалите их из жарочного бака.

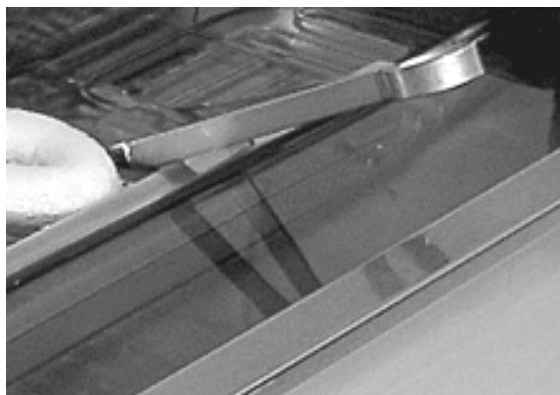
После получения 3-4 пончиков стабильных размеров выключите клавишу «Работа». Обжарьте пончики с обеих сторон, переворачивая их вручную пинцетом, затем извлеките их из жарочного бака и оцените массу и органолептические свойства. Отрегулируйте, если это необходимо, массу пончика установкой эксцентриковой втулки в положение от «1» до «3». Откорректируйте рабочую температуру фритюра и его скорость, если это необходимо.



7. После получения пончиков с необходимыми характеристиками установите рукояткой требуемую производительность и включите клавишу «Работа». При различной производительности количество пончиков одновременно находящихся в прямом и обратном ручьях жарочного бака различно. Это связано с необходимым временем для обжаривания пончиков с каждой стороны. Однако количество пончиков в обратном ручье всегда должно совпадать с количеством пончиков в прямом ручье. Примерная зависимость количества пончиков в каждом ручье от производительности при температуре 190°C для пончика средней массы указана в таблице 2.

Чтобы обеспечить нужное количество пончиков в ручьях надо:

- установить требуемую производительность рукояткой;
- включить клавиши работы и привода дозатора;
- задержать пончики перед лопаткой переверота пока их не накопится требуемое количество (см. таблицу 2);



- отпустить пончики перед лопаткой переверота и задерживать их перед лопаткой выгрузки;
- механизм переверота начнет переворачивать пончики из прямого ручья в обратный по-одному;



- после того как количество пончиков в каждом ручье станет одинаковым
- отпустите пончики перед лопаткой выгрузки;



- механизм переворота и выброса начнет переворачивать пончики из прямого ручья в обратный и выбрасывать их из обратного ручья в склиз по-одному;
- теперь остается только успевать подставлять под склиз подносы для приема готовых пончиков.

Таблица 2.

Производительность, шт./час	60	100	150	200	240	300	340	400	450	510	600
Количество пончиков в каждом ручье, шт.	1	2	3	3÷4	4÷5	5÷6	6÷7	7÷8	8÷9	9÷10	≥10
Интервал между пончиками, сек.	60	36	24	18	15	12	10,5	9	8	7	6

Необходимое количество пончиков в баке может меняться в зависимости от:

- рецептуры и влажности теста;
- массы пончика;
- используемого фритюра;
- рабочей температуры.

При этом меняется время жарки каждого пончика.

Работающий Автомат должен находиться под наблюдением. Для стабильной работы Автомата надо контролировать следующие параметры:

- уровень теста в дозаторе (тесто должно покрывать плунжерную пару, иначе поршень будет засасывать воздух);
- уровень фритюра в баке (он не должен опускаться ниже уровня «MIN», отмеченного рисками на борту поддона). Фритюр необходимо периодически добавлять во время жарки;
- влажность и качество теста нового замеса;
- добавляемое тесто должно иметь такую же густоту и состав как и



предыдущее, в противном случае необходимо подстроить один или несколько параметров:

- массу пончиков;
- температуру;
- количество пончиков в баке;
- заполнение фильтра частицами теста ( фильтр необходимо периодически извлекать и прочищать);
- емкость для складирования готовых пончиков (она должна своевременно освобождаться, чтобы не создавать преграды для выгрузки свежеприготовленных пончиков).

Для стекания с пончиков жира лучше использовать емкость с перфорированным вкладышем.

Следует знать, что при превышении температуры 200°C срабатывает термовыключатель (лампа индикации нагрева на панели блока ТЭНов гаснет). Для дальнейшей работы блока ТЭНов спустя некоторое время, необходимое для остывания фритюра, нажмите кнопку термовыключателя.

При резком изменении параметров питающей электросети может произойти автоматическое выключение Автомата. В этом случае для продолжения работы следует перевести тумблеры автоматических выключателей, расположенных в нише задней стенки блока ТЭНов, в положение «Вкл.».



В случае нарушения работы (поломки) программатора (4), но при работающем блоке ТЭНов (2), возможно продолжение работы Автомата в ручном режиме. Для этого следует периодически нажимать кнопку ручного включения привода дозатора, расположенную на приводе дозатора (6).



Дозатор будет формировать тестовые заготовки, но процесс переворачивания пончиков необходимо в данном случае осуществлять вручную.

Для окончания работы выключите клавишу «Отключение привода дозатора» на программаторе (4). После того, как пышки, находящиеся в ручьях, дожарятся и выгрузятся из жарочного бака, выключите клавишу «Работа». Переведите клавишу отключения привода крыльчатки в положение «0». Поверните рукоятку регулятора температуры блока ТЭНов против часовой стрелки до упора, переведите клавишу «Сеть» в положение «0» и отключите Автомат от сети.

### ОБСЛУЖИВАНИЕ АВТОМАТА.

В конце каждого рабочего дня или перед большим перерывом в работе необходимо тщательно вымыть бункер дозатора и поршень, для чего необходимо:

1. Отключить Автомат от сети;
2. Открутить (до шплинта) прижимную гайку механизма регулировки массы пончиков, оттянуть рычаг и освободить наконечник штока поршня дозатора;
3. Вынуть шток с поршнем из бункера дозатора;
4. Снять бункер дозатора.

Промыть снятые детали. После мытья просушить и собрать в обратном порядке.

Платформу с корпусом привода дозатора протереть мягкой тканью, смоченной мыльным раствором и вытереть насухо.

### **ЗАПРЕЩАЕТСЯ МЫТЬ ПРИВОД ДОЗАТОРА ПОД СТРУЕЙ ВОДЫ ИЛИ ОКУНАНИЕМ!**

По возможности чаще (не реже 1 раза в неделю) необходимо мыть весь Автомат, для чего:

- перевести все переключатели в положение «Выкл» и «0»;
- отключить Автомат от сети;
- слить фритюр;
- разобрать Автомат соблюдая последовательность, обратную сборке;
- вымыть все детали, тщательно просушить, после чего собрать Автомат.

Помните, что загрязнение деталей ухудшает качество готовых пончиков, а внешний вид Автомата влияет на рекламу вашей продукции.

### **ЗАПРЕЩАЕТСЯ МЫТЬ БЛОК ТЭНов, ПРОГРАММАТОР, ПРИВОД КРЫЛЬЧАТКИ И ПРИВОД ДОЗАТОРА ПОД СТРУЕЙ ВОДЫ ИЛИ ОКУНАНИЕМ!**

### **ЗАПРЕЩАЕТСЯ ОТКРЫВАТЬ ЭТИ КОРПУСА!**

## ТРЕБОВАНИЯ БЕЗОПАСНОСТИ.

Автомат должен работать на надежном столе или подставке, не допускающем падения или случайного толчка.

Вблизи не должно быть источников открытого огня - разогретый фритюр огнеопасен.

При работе в помещении следует обязательно использовать вытяжку.

Помещение должно быть оборудовано огнетушителем - разогретый фритюр нельзя тушить водой.

Не допускается попадания воды (даже капель) в разогретый фритюр.

На сливном кране работающего Автомата всегда должна быть заглушка от случайного открывания крана.

Необходимо своевременно заменять отработанный фритюр на новый, так как старый фритюр имеет более низкую температуру возгорания.

## КАТЕГОРИЧЕСКИ ЗАПРЕЩАЕТСЯ!

- ПРИКАСАТЬСЯ К ДВИЖУЩИМСЯ ЧАСТЯМ РАБОТАЮЩЕГО АВТОМАТА!
- РАЗБИРАТЬ АВТОМАТ ИЛИ СНИМАТЬ ОТДЕЛЬНЫЕ ЧАСТИ НЕ ОТКЛЮЧИВ ОТ СЕТИ!
- РАЗБИРАТЬ БЛОК ТЭНов, БЛОК УПРАВЛЕНИЯ (ПРОГРАММАТОР), КОРПУС ПРИВОДА ДОЗАТОРА, КОРПУС ПРИВОДА КРЫЛЬЧАТКИ!
- МЫТЬ ВЫШЕПЕРЕЧИСЛЕННЫЕ ЧАСТИ ПОД СТРУЕЙ ВОДЫ ИЛИ ОКУНАНИЕМ!
- ВНОСИТЬ ИЗМЕНЕНИЯ В КОНСТРУКЦИЮ АВТОМАТА!
- ВКЛЮЧАТЬ НАГРЕВ БЕЗ ФРИТЮРА ИЛИ КОГДА УРОВЕНЬ ФРИТЮРА НАХОДИТСЯ НИЖЕ МИНИМАЛЬНОЙ ОТМЕТКИ НА БОРТУ ВАННЫ!
- ИСПОЛЬЗОВАТЬ АВТОМАТ ДЛЯ ЖАРКИ ЛЮБЫХ ДРУГИХ ПРОДУКТОВ, КРОМЕ ПОНЧИКОВ!
- ЗАМЕНЯТЬ ШНУР ПИТАНИЯ БЕЗ СОГЛАСОВАНИЯ С ПРОИЗВОДИТЕЛЕМ!

## ВНИМАНИЕ!

**ПЕРЕД НАЧАЛОМ РАБОТЫ ВНИМАТЕЛЬНО ИЗУЧИТЕ РУКОВОДСТВО ПО ЭКСПЛУАТАЦИИ АВТОМАТА!**

**К РАБОТЕ НА АВТОМАТЕ ДОПУСКАЕТСЯ ПЕРСОНАЛ, ПРОШЕДШИЙ ИНСТРУКТАЖ!**

## ВОЗМОЖНЫЕ ПРОБЛЕМЫ И ИХ РЕШЕНИЕ.

Для того, чтобы без проблем жарить качественные пончики требуются определенные навыки как в пользовании Автоматом, так и в приготовлении качественного теста, поэтому на пончиковом автомате должен работать обученный персонал.

Пончиковый Автомат модели ПРФ-11/900 предназначен для приготовления пончиков весом от 20 до 60 грамм и диаметром 70-90 мм.

При изготовлении пончиков из смеси рекомендуем использовать плунжерную пару 36 мм. При изготовлении смесевых пончиков нужно строго следовать инструкции изготовителя смеси.

Для приготовления дрожжевых пончиков добиться хороших результатов вам поможет проблемная таблица 3 (см. стр.21).

Из проблемной таблицы видно, что много проблем возникает из-за неправильно подобранной влажности теста - от этого зависит качество готовых пончиков и бесперебойность работы Автомата, поэтому для стабильной работы необходимо опытным путем определить оптимальный процент воды в рецептуре.

Количество пончиков, их плавучесть, органолептические свойства также напрямую зависят от степени разрыхленности, то есть от качества и количества дрожжей, а также от времени брожения теста. Необходимо правильно подобрать процент воды, количество дрожжей и время брожения теста.

Чем больше воды в тесте, тем интенсивнее протекает процесс брожения и скорость размножения дрожжевых клеток. Это необходимо учитывать и при изготовлении теста из слабой муки: при использовании слабой муки количество воды вносимой в тесто приходится снижать. Тесто, в данном случае, готовят с влажностью, часто даже меньшей, чем рекомендуется.

Тесто для пышек можно готовить с одной и двумя обминками:

- 1) приготовленное тесто бродит до увеличения в объеме в 2-2,5 раза, после чего тесто обминают и закладывают в дозатор;
- 2) приготовленное тесто бродит до увеличения в объеме в 2 раза, после чего его обминают и дают подняться второй раз до увеличения в объеме в 2-2,5 раза.

Во время приготовления теста не допускать:

применения очень теплой или горячей воды (температура выше 40°C убивает дрожжевые клетки);

высокой температуры при брожении (нормальной температурой для брожения дрожжевого теста считается 30-35°C);

применения большого количества дрожжей 30 г и более (если тесто не сдобное и если готовится ускоренным способом - с одной обминкой);

плохой обминки теста (во время обминки тесто освобождается от углекислого газа и насыщается кислородом, что способствует увеличению готовых изделий и улучшению их вкусовых качеств).

Проблемная таблица 3.

Решение	Жарочный бак не выровнен по уровню	Уровень масла в жарочном баке недостаточен	Мало теста в дозаторе	Выставлена недостаточная масса пончика	Выставлена излишняя масса пончика	Слишком низкая t°С фритюра	Слишком высокая t°С фритюра	Недостаточное время жарки	Избыточное время жарки	Недостаток сахара в тесте	Слишком много воды в тесте (тесто жидкое)	Слишком мало воды в тесте (тесто густое)	Перестоявшее (опавшее) тесто	Не достоявшее (не поднявшееся) тесто	Избыток дрожжей, плохая обминка	Неправильно подобран фритюр
Проблема																
Пончик маленького размера																
Пончик избыточного размера																
Пончик слишком плотный																
Пончик с «пузырями», отверстиями																
Пончик неправильной формы																
Сбои при перевороте и выгрузке																
Непропеченная сердцевина																
Пончик слишком светлый																
Пончик слишком темный																
Пончик жесткий																
Пончик перенасыщен жиром																

Добившись оптимального качества теста и подобрав лучший для жарки пышек фритюр, надо настроить требуемый размер и массу пончика так, чтобы они находились в указанных выше пределах.

Оптимальное время и температура жарки пончика также устанавливается экспериментально в зависимости от массы, желаемого цвета и мягкости готового пончика (см.табл. 2, 3), но нужно помнить, что слишком высокая температура жарки ведет к образованию жесткой корки у пончика, а слишком низкая - к перенасыщению жиром или пережариванию пончика.

## Рецептуры для производства пышек.

*Рекомендуемая рецептура теста:*

### Пышки традиционные

#### Рецептура:

Мука пшеничная в/с – 1000 г  
Дрожжи прессованные – 10 г  
Соль – 15 г  
Сахар – 50 г  
Масло растительное – 40 г  
Вода – 750...850 г

#### Способ приготовления.

Дрожжевое тесто готовят безопасным способом. Дрожжи крошат, разводят тёплой водой, добавляют сахар, соль, муку и растительное масло. Тесто замешивают до получения однородной и эластичной массы. Тесто должно быть консистенции очень густой сметаны (влажность теста 48-50%), тягучее; на вид светло-жёлтое, вкус сладковатый. После замеса тесто ставят для брожения в тёплое место, до увеличения его в объёме в 2-3 раза. Затем тесто обминают и дают подняться второй раз до увеличения в объёме в 2 раза, ещё раз обминают, загружают в дозатор и начинают работу. Во время работы можно менять номер на дозаторе от 1,5 до 2,5, изменяя тем самым размер и массу пышки от 35 г до 70 г. Готовые пышки посыпают сахарной пудрой.

Данный вид теста можно приготовить ускоренным способом, сократив время брожения в 2 раза. Т.о. после замеса теста его выбраживают в течение 1 часа, обминают, загружают в дозатор и начинают работу.

1. **Количество воды** в рецептуре определяется опытным путем, т.к. влагоемкость различной муки различна и зависит от завода-изготовителя, сорта и партии муки. Расчетная влажность теста должна быть не менее 50 %. С уменьшением влажности тесто будет достаточно тугим и дозатор не сможет отсекал пончиковые заготовки. С увеличением влажности теста пончиковые заготовки могут деформироваться при отсекании, а готовые изделия будут содержать большое количество масла.

2. **Количество дрожжей** в рецептуре можно увеличить до 20 г, если тесто плохо поднимается или если нужно сократить время брожения.

### Пышки на молоке.

#### Рецептура:

Мука пшеничная в/с – 1000 г  
Дрожжи прессованные – 20 г  
Сахар – 60 г  
Соль – 15 г  
Масло растительное – 40 г  
Молоко – 800...850 г  
Ванилин – 1 г

#### Способ приготовления.

Дрожжевое тесто готовят безопасным способом. Дрожжи крошат, разводят в тёплом молоке, добавляют сахар, соль, муку, ванилин и растительное масло. Тесто замешивают до получения однородной и эластичной массы. Тесто должно быть консистенции сметаны (влажность теста 62%); на вид белое, вкус сладковатый. После замеса тесто ставят для брожения в тёплое место, до увеличения его в объёме в 2-2,5 раза. Затем тесто обминают, загружают в дозатор и начинают работу. Во время работы номер на дозаторе можно менять от 1,5 до 2,5, изменяя тем самым размер и массу пышки от 35 г до 70 г. Готовые пышки посыпают сахарной пудрой.

Наличие молока в данной рецептуре придает готовым изделиям нежный вкус и приятный аромат. Большое количество сахара (относительно рецептуры «Пышки традиционные») делает изделия более сладкими, приближая их вкус к сдобе.

## Пышки обычные

### Рецептура:

Мука пшеничная в/с – 1000 г

Дрожжи прессованные – 30 г

Соль – 10 г

Сахар – 115 г

Яйцо – 1 шт

Маргарин – 55 г

Вода – 750...800 г

### Способ приготовления.

Дрожжевое тесто готовят безопасным способом. Приготовление теста: дрожжи растворяют в теплой воде и начинают замес. В процессе замеса добавляют соль, сахар, яйцо и муку, по окончании замеса добавляют растопленный маргарин. Замес теста продолжают до получения однородной эластичной массы. Готовое тесто ставят в теплое место и выдерживают для брожения. После увеличения теста в объёме в 3 раза производят обминку и ставят на расстойку. По окончании брожения тесто обминают и закладывают в дозатор. Жарку производят при №2, так как при №1,5 изделия получаются плоские, сильно зажаренные, вследствие чего образуется сплошная корка. При отметке №2 на дозаторе масса пышки достигает 60 г, пышки получаются мягкие с хорошо разрыхленным мякишем. Готовые пышки посыпают сахарной пудрой и подают.

## Масло для жарки продуктов.

Для жарки продуктов рекомендуется использовать рафинированное растительное масло или пальмовое масло олеиновых фракций.

Пальмовое масло занимает одно из важнейших мест на мировом рынке растительных масел.

Пальмовый олеин считается самым лучшим промышленным жиром, используемым для жарки продуктов, т.к. он не имеет неприятного запаха (в его составе отсутствует линоленовая кислота, содержащаяся в жидких маслах), имеет низкую степень окисления и низкую температуру плавления 19-24°C.

Пальмовый олеин имеет следующие преимущества при жарке:

1. Высокая устойчивость к окислению и клейстеризации.
2. Низкая степень пенообразования.
3. Низкая степень затемнения.
4. Низкая степень угара.
5. Низкая точка плавления.
6. Полезное сочетание жирных кислот.

Оценка длительности полезной жизни масла для жарки является важным фактором, определяющим его качество и цену.

## Контроль качества фритюрного жира.

Качество жиров должно соответствовать требованиям, указанным в стандартах.

Все жиры, поступающие на базы и предназначенные для фритюрной жарки продуктов, подвергаются входному контролю на содержание вторичных продуктов окисления. Жиры, используемые для фритюрной жарки пищевых продуктов, должны содержать не более 0,5% вторичных продуктов окисления.

При производстве изделий жареных во фритюре необходимо уделить большое внимание выбору фритюра. Так как температура, до которой должен быть нагрет жир при обжаривании продукта, зависит от природы последнего и способа обжаривания. Применение высоких температур ухудшает качество жира, вызывая его разложение, обнаруживаемое по появлению дыма. Температура дымообразования зависит от природы жира, его кислотности. Присутствие в составе жира свободных жирных кислот снижает температуру дымообразования. Понижение температуры дымообразования наблюдается и в тех случаях, когда жир предварительно нагревался более или менее продолжительное время. В связи с этим при обжаривании продукта жир не рекомендуется нагревать выше 195-200°C.

### Температуры дымообразования жиров:

оливковое масло	148-165°C	топленый животный жир	165°C
подсолнечное масло	195°C	кулинарный жир	202°C
кукурузное масло	215°C	коровье масло	208°C
хлопковое масло	223°C	растительные рафинированные масла	220°C
пальмовый олеин	230°C	свиное сало	231°C

Оливковое масло не используют для фритюра из-за низкой температуры возгорания, а подсолнечное масло не выдерживает высокую температуру, образуя канцерогенные вещества. Соевое масло не используют в качестве фритюра из-за большого содержания в нем минеральных веществ, витаминов и белков.

При изготовлении пышек особое внимание уделяют качеству фритюрного жира. При длительном нагревании и хранении жир окисляется. Первичными продуктами окисления являются перекиси, которые накапливаются в жирах при хранении, в результате чего качество жира ухудшается, он приобретает темную окраску и горький привкус. В связи с этим необходим строгий контроль за степенью окисленности жира. Массовая доля продуктов термического окисления во фритюре не должна превышать 1% (СанПин 2.3.6959-00 п. 8.16). Жир с массовой долей более 1% продуктов окисления непригоден для употребления в пищу. Нельзя использовать для фритюра долго хранившиеся и окислившиеся жиры.

После 6...7 часов жарки жир сливают из фритюрницы, фритюрницу тщательно очищают от крошек, пригаров жира. Остаток жира отстаивают не менее 4 часов, затем отделяют от осадка (отстоя), и после органолептической оценки используют с новой порцией жира для дальнейшей жарки. Осадок утилизируют. Фритюр допускается использовать не более 40 ч. (СанПин 2.3.6.959-00).

Повторное использование фритюра для жарки допускается только при условии его доброкачественности по органолептическим показателям и степени термического окисления.

Фритюр, имеющий резко выраженные признаки порчи (значительное потемнение, резкий неприятный запах, горечь), не допускается использовать для жарки.

Для предупреждения порчи жира при жаренье пышек необходимо соблюдать следующие правила:

1. Использовать специальные фритюрные жиры (пальмовое масло олеиновой фракции).
2. Не применять нерафинированные растительные жиры для жарки во фритюре (во время нагревания жира, примеси находящиеся в масле, – белковые и смолистые вещества, разлагаются и горят).



3. Не допускается попадания в жир мелких частей продукта: крошек и кусочков теста, муки и т.п.
4. Необходима периодическая фильтрация жира.
5. Не допускать перегрева жира выше 195-200°C, так как происходит его окисление и дымообразование.
6. Прекращать нагрев жира сразу же после окончания жарки пышек.
7. При обжаривании пышек особое внимание должно быть обращено на качество фритюрного жира. Жир, имеющий прогорклость, значительное потемнение, независимо от времени его использования, не может быть применён в качестве фритюра.

Жарку изделий из фритюра следует организовывать в тех предприятиях, где возможно осуществлять лабораторный контроль за качеством фритюрных жиров.

Ежедневно до начала и по окончании жарки проверяют качество фритюра по органолептическим показателям: вкусу, запаху, цвету.

## СОДЕРЖАНИЕ

Назначение и устройство Автомата .....	2
Технические характеристики .....	4
Комплект поставки .....	4
Принцип работы .....	5
Подготовка к работе .....	6
Подключение к сети .....	12
Заливка фритюра .....	12
Порядок работы .....	13
Обслуживание Автомата .....	18
Требования безопасности .....	19
Возможные проблемы и их решение .....	20
Рецептуры для производства пышек .....	22
Масло для жарки продуктов .....	23
Контроль качества фритюрного жира .....	24