

RUS

ПАСПОРТ ИЗДЕЛИЯ

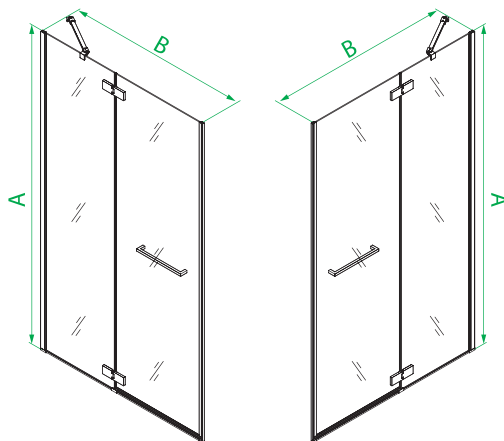
Душевая дверь для ванной комнаты коллекции Slide артикулы SLI6BH2i69, SLI6BH1i69, SLI6CH2i69, SLI6CH1i69

Уважаемый покупатель! Благодарим Вас за выбор продукции торговой марки IDDIS®. Наша продукция изготавливается из высококачественных материалов и прослужит Вам не менее 10 лет при соблюдении правил установки и эксплуатации изделия. Продукция торговой марки IDDIS® проходит тщательный контроль на всех этапах производства и имеет все необходимые сертификаты.

ОПИСАНИЕ ИЗДЕЛИЯ

Душевая дверь для ванной комнаты коллекции Slide артикулы SLI6BH2i69, SLI6CH2i69 (1200x1950 мм), SLI6BH1i69, SLI6CH1i69 (1100x1950 мм) — предназначена для оформления ниши под душевую зону в ванной комнате. Регулируемый размер, позволяющий сгладить неровность стен

(до 25 мм), универсальная установка двери (правая или левая сторона). Прозрачное закаленное стекло 6 мм с покрытием EasyClean. За счет надежных петель дверь открывается плавно и бесшумно в течение всего срока службы.



A — 1950 мм

B — арт. SLI6BH2i69, SLI6CH2i69 (1185-1210 мм),
арт. SLI6BH1i69, SLI6CH1i69 (1085-1110 мм)

Рис. 1/1-сур.

ге дейін), есікті әмбебап орнату (оң немесе сол жағы). EasyClean жабыны бар мөлдір шыңдалған шыны 6 мм. Сенімді ілмектердің арқасында есік бүкіл қызмет мерзімі ішінде теріс және үнсіз ашылады.

БҰЙЫМНЫҢ ПАСПОРТЫ

KZ

Slide коллекциясының жуынатын бөлме үшін себезгі есігі артикулы SLI6BH2i69, SLI6BH1i69, SLI6CH2i69, SLI6CH1i69.

Құрметті сатып алушы! IDDIS® сауда маркасының өнімін таңдағаныңыз үшін алғысымызды білдіреміз. Біздің өнімдер жоғары сапалы материалдардан жасалады және сізге өнімді орнату және пайдалану ережелерін сақталған жағдайда кемінде 10 жыл қызмет етеді. IDDIS® сауда маркасының өнімі өндірістің барлық кезеңдерінде мұқият бақылаудан өтеді және қажетті барлық куәліктері бар.

БҰЙЫМНЫҢ СИПАТТАМАСЫ

Slide коллекциясының жуынатын бөлме үшін себезгі есігі артикулы SLI6BH2i69, SLI6CH2i69 (120x195 мм), SLI6BH1i69, SLI6CH1i69 (110x195 мм) — жуынатын бөлмедегі себезгі аймағына арналған орынды безендіруге арналған. Қабырғалардың теріс еместігін терістеуге мүмкіндік беретін реттелетін өлшем (25 мм-

ТРАНСПОРТИРОВКА И ХРАНЕНИЕ

Душевые двери следует перевозить любым видом транспорта с предохранением их от попадания атмосферных осадков и механических повреждений в транспортных средствах согласно правилам перевозки грузов.

Душевые двери необходимо хранить в сухих закрытых помещениях при температуре от -10 до +20°C и относительной влажности не более 90%.

ИНСТРУКЦИЯ ПО УСТАНОВКЕ

Для правильной и качественной установки настоятельно рекомендуем воспользоваться услугами квалифицированных специалистов. Квалифицированными специалистами являются сотрудники организаций и индивидуальные предприниматели, одним из основных видов деятельности которых является оказание услуг по установке, наладке и подключению санитарно-технических изделий к системе водоснабжения и водоотведения.

ПОДГОТОВКА К СБОРКЕ

1. **Необходимые инструменты:** санитарный силиконовый герметик, рулетка, уровень, киянка, карандаш, сверло, набор шестигранных, электрическая ручная дрель, отвертка (рис. 2).

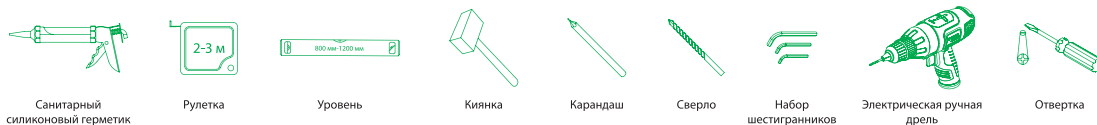


Рис. 2/2-сур.

2. **Проверка комплектности.** Пожалуйста, перед тем, как приступить к сборке и установке изделия, внимательно изучите настоящую инструкцию. Проверьте наличие входящих в комплект деталей, а также убедитесь в том, что детали не имеют повреждений.

ТАСЫМАЛДАУ ЖӘНЕ САҚТАУ

Душ есіктерін жүктерді тасымалдау ережесіне сәйкес көлік құралдарында атмосфералық жауын-шашыннан және механикалық зақымданудан сақтай отырып, көліктің кез келген түрімен тасымалдауға болады.

Душ есіктерін құрғақ жабық, -10-ден +20oC-қа дейінгі температурада және салыстырмалы ылғалдылығы 90% - дан аспайтын үй-жайларда сақтау қажет.

ОРНАТУ БОЙЫНША НҰСҚАУЛЫҚ



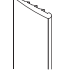

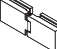

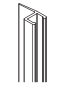
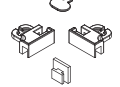
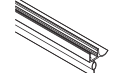
Дұрыс және сапалы орнату үшін білікті мамандардың қызметтерін пайдалануды ұсынамыз. Білікті мамандар-негізгі қызмет түрлерінің бірі санитарлық-техникалық бұйымдарды орнату, ретке келтіру және сумен жабдықтау және су бұру жүйесіне қосу бойынша қызмет көрсету болып табылатын ұйымдардың қызметкерлері мен жеке кәсіпкерлер болып табылады.

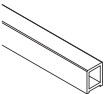
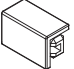

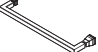




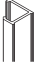


ҚҰРАСТЫРУҒА ДАЙЫНДЫҚ

1. **Қажетті құралдар:** санитарлық силикон герметик, өлшегіш, деңгей өлшегіш, ағаш балға, қарындаш, бұрғы, алты қырлы жиынтық, электрлік қол дрель, бұрауыш (2-сурет).

2. **Жиынтықтылықты тексеру.** Бұйымды құрастыру мен орнатуға кіріспес бұрын осы нұсқаулықты мұқият оқып шығыңыз. Жиынтыққа кіретін бөлшектердің бар болуын тексеріңіз, сондай-ақ бөлшектің зақымдалмағанына көз жеткізіңіз.

КОМПЛЕКТНОСТЬ/ ЖИЫНТЫҚТЫЛЫҚ

№1	Каркас жесткости / Қаттылық жақтауы	1 шт./1 д.	
№2	Пристенный профиль / Қабырғалық пішін	1 шт./1 д.	
№3	Уплотнитель EVA / EVA тығыздағышы	1 шт./1 д.	
№4	Закаленное фиксированное стекло / Шыңдалған бекітілген шыны	1 шт./1 д.	
№5	Дверные петли / Есік ілмектері	2 шт./2 д.	
№6	Накладка профиля нижняя (правая / левая) / Төменгі профиль жапсырмасы (оң / сол)	1 шт./1 д.	
№7	Уплотнитель PVC / PVC тығыздағышы	1 шт./1 д.	
№8	Напольный держатель стекла (правый / левый) / Едендік шыны ұстағыш (оң / сол)	1 шт./1 д.	
№9	Нижний уплотнитель двери PVC / PVC есіктерді төменгі тығыздағыш	1 шт./1 д.	

№10	Напольный профиль / Едендік профиль	1 шт./1 д.	
№11	Заглушка напольного профиля / Едендік профилдің бітеуіші	1 шт./1 д.	
№12	Закаленное стекло двери / Есіктің шыңдалған шынысы	1 шт./1 д.	
№13	Дверная ручка / Есік тұтқасы	1 шт./1 д.	
№14	Шуруп 4.2x32mm / Бұраншере 4.2x32mm	8 шт./8 д.	
№15	Дюбель / Дюбел	10 шт./10 д.	
№16	Магнитный уплотнитель для двери / Қабырға профилі	1 шт./1 д.	
№17	Магнитный уплотнитель для пристенного профиля / Қабырға профиліне арналған магниттік тығыздағыш	1 шт./1 д.	
№18	Пристенный профиль / Қабырғалық пішін	1 шт./1 д.	
№19	Шуруп 4.2x32mm / Бұраншере 4.2x32mm	2 шт./2 д.	
№20	Опора для установки двери / Есікті орнатуға арналған тірек	2 шт./2 д.	

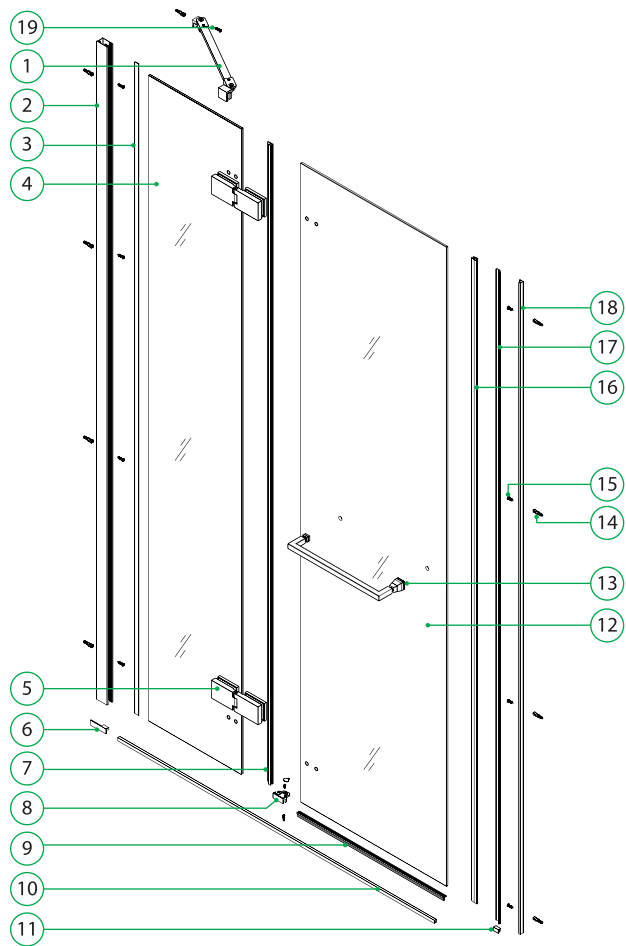
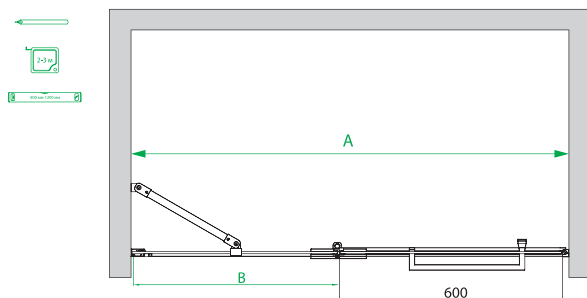


Рис. 3/3-сур.

RUS УСТАНОВКА ДУШЕВОЙ ДВЕРИ

1. Произведите разметку в нише ванной комнаты (рис. 4).
2. Приложите пристенные профили (2, 18) к стене, выровняйте по уровню и произведите разметку отверстий для шурупов (рис. 5). Просверлите отверстия



A — арт. SLI6BH2i69, SLI6CH2i69 (1185-1210 мм),
арт. SLI6BH1i69, SLI6CH1i69 (1085-1110 мм)

B — арт. SLI6BH2i69, SLI6CH2i69 (558 мм)
арт. SLI6BH1i69, SLI6CH1i69 (458 мм)

Рис. 4/4-сур.

ДУШ ҚОРШАУЫН ОРНАТУ

KZ

1. Жуынатын бөлменің қуысына белгі қойыңыз (4-сурет)..
2. Қабырғаға қабырға профилдерін (2, 18) бекітіңіз, деңгей бойынша туралаңыз және бұрандаларға арналған тесіктерді белгілеңіз (5-сурет). Тесіктерді бұрғылап,

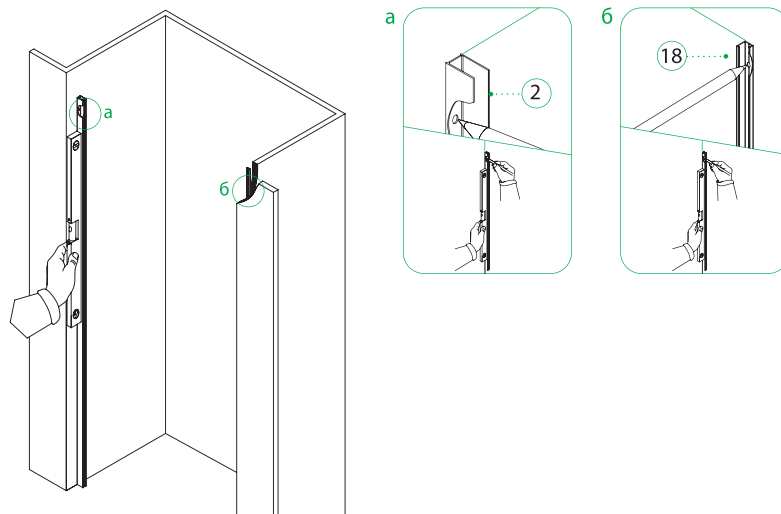
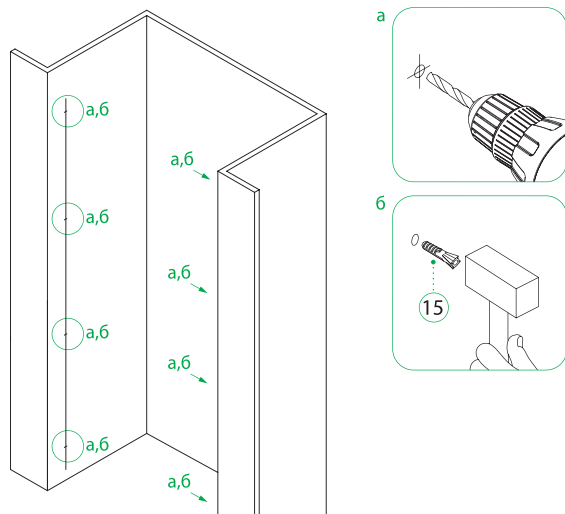


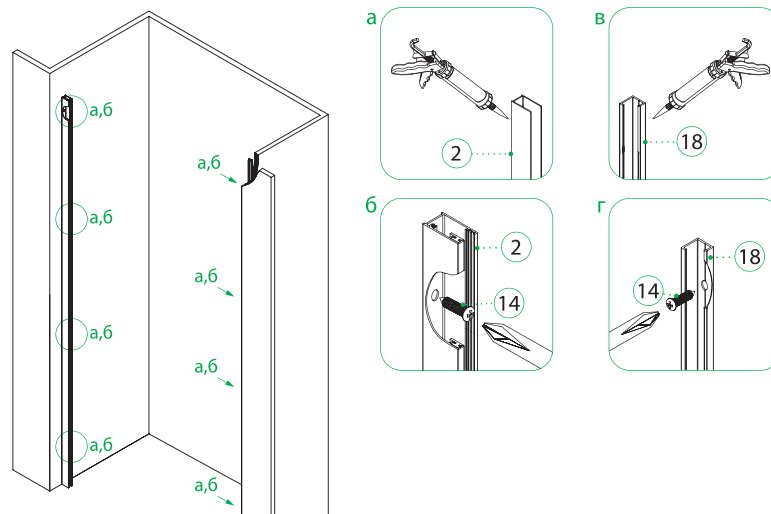
Рис. 5/5-сур.

RUS

и вставьте дюбели (15)(рис. 6) Приложите пристенный профиль, предварительно обработанный санитарным силиконовым герметиком со стороны стены (для полной герметизации), и зафиксируйте его с помощью шурупов (14), как показано на рисунке 7.

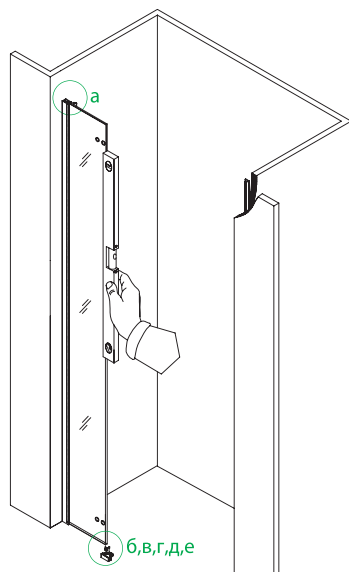
**Рис. 6/6-сур.**

дюбелдерді салыңыз (15).(6-сурет) Қабырға жағынан санитарлық силикон тығыздағышымен алдын-ала өңделген қабырға профилін қолданыңыз (толық тығыздау үшін) және 7-суретте көрсетілгендей бұрандалармен бекітіңіз (14).

KZ**Рис. 7/7-сур.**

RUS

3. С помощью уровня установите закаленное стекло (4) в пристенный профиль (2) и слегка закрепите его уплотнителем EVA (3). После чего установите и закрепите настенный держатель стекла (8), как показано на рисунке 8.



3. Деңгейдің көмегімен қатайтылған әйнекті (4) қабырға профіліне (2) орнатыңыз және оны EVA (3) тығыздағышымен сәл бекітіңіз. Содан кейін 8-суретте көрсетілгендей едендік шыны ұстағышын (8) орнатыңыз және бекітіңіз.

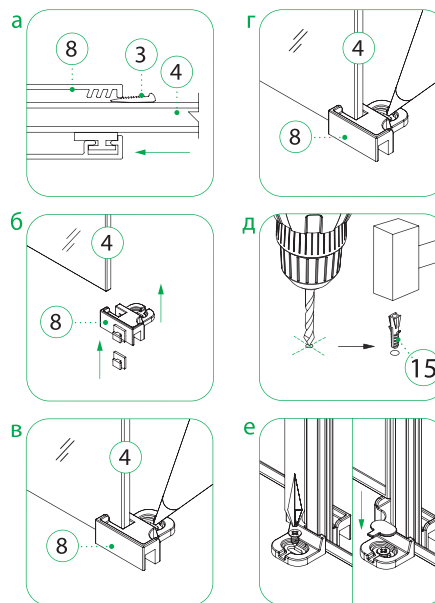
KZ

Рис. 8/8-сур.

RUS

4. Установите дверные петли, как показано на рисунке 9. Установите закаленное стекло (12) на опоры для установки (20), отрегулируйте высоту, закрепите петли (рис. 9-б, 9-в). Установите ручку (13) как показано на рисунке 9-г.

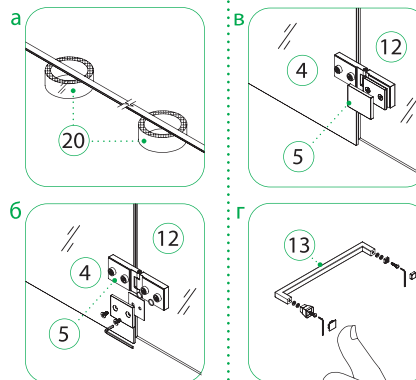
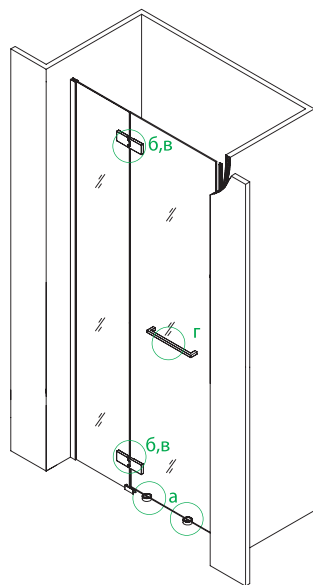


Рис. 9/9-сур.

KZ

4. 19-суретте көрсетілгендей есік ілмектерін орнатыңыз. Шыңдалған әйнекті (12) орнату үшін тіректерге (20) орнатыңыз, биіктігін реттеңіз, ілмектерді бекітіңіз (9-б, 9-в сурет). Тұтқаны (13) 9-г суретте көрсетілгендей орнатыңыз.

RUS

5. Выверните конструкцию по уровню и установите каркас жесткости (1), как показано на рисунке 10. Полностью закрепите уплотнитель EVA (3).

KZ

5. Құрылымды деңгей бойынша туралаңыз және 10-суретте көрсетілгендей қаттылық жақтауын (1) орнатыңыз. EVA тығыздағышын толығымен бекітіңіз (3).

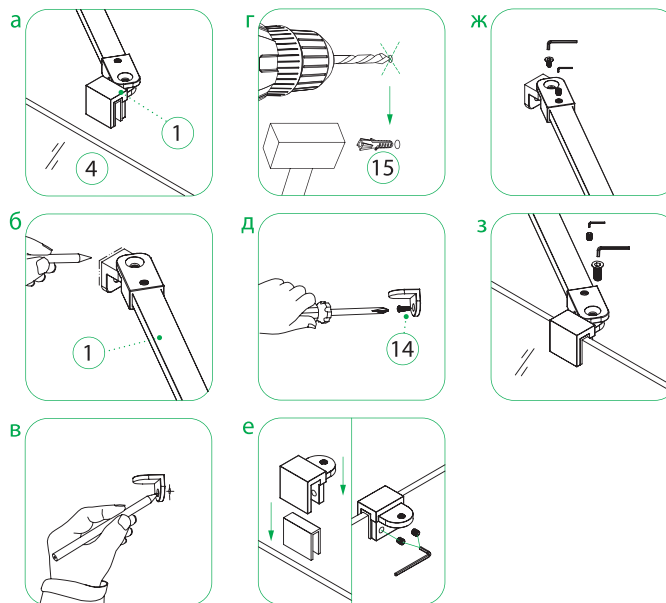
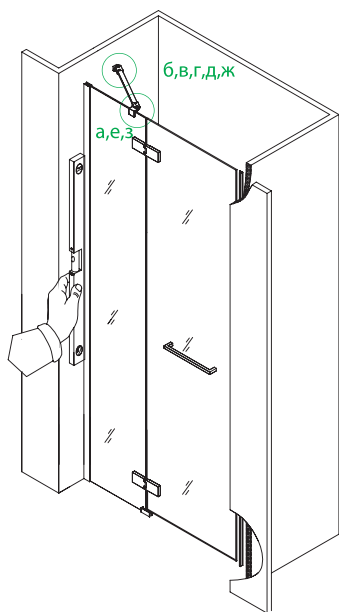


Рис. 10/10-сур.

RUS

6. Установите уплотнители (7, 9, 16, 17), как показано на рисунке 11, и обработайте нижнюю часть конструкции санитарным силиконовым герметиком.

KZ

6. 13-суретке сәйкес есіктің төменгі тығыздағышын (25), жоғарғы профильдің тығыздағышын (16) және есіктің шектегішін (18) орнатыңыз.

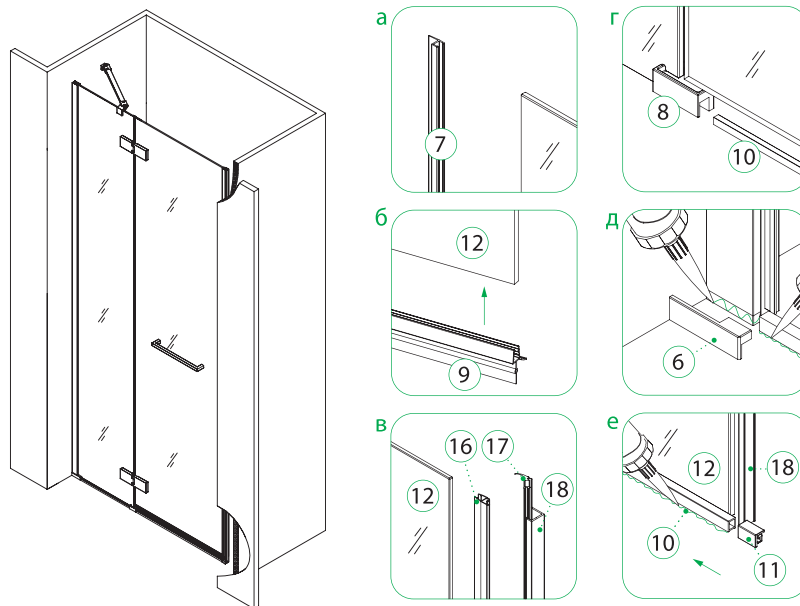


Рис. 11/11-сур.

- Не допускать повреждения покрытия.
- Протирать мягкой тканью с использованием щадящих средств, не содержащих абразивные частицы.
- Не использовать агрессивные кислоты и вещества.
- Используйте душевые двери по функциональному назначению, в помещениях с температурой воздуха от 5 до 55°C и с относительной влажностью не более 90%.

ГАРАНТИЙНЫЕ ОБЯЗАТЕЛЬСТВА

Данные гарантийные обязательства дают право на бесплатное устранение дефектов изделия в течение гарантийного срока, который составляет 2 года. Минимальный срок службы 10 лет, зависит от условий эксплуатации. В случае использования изделия в офисах, предприятиях сферы обслуживания, общественного питания, здравоохранения и т. п. гарантийный срок составляет 3 месяца. Гарантийный срок исчисляется с даты приобретения товара в розничной торговой сети при условии соблюдения правил установки и эксплуатации. Для подтверждения даты покупки необходимо предъявить чек, а также правильно заполненный настоящий гарантийный талон с указанием артикула изделия, даты продажи и с четкой подписью продавца и/или печатью торгующей организации. При установке, сборке и уходе за изделием руководствуйтесь данной инструкцией.

Изготовитель оставляет за собой право на внесение изменений в конструкцию, дизайн и комплектацию изделия, не ухудшающих технические и эксплуатационные характеристики. В случае неисправности для устранения дефектов не гарантийного характера необходимо обратиться к специалистам, производившим установку, и только затем — в сервисный центр. Работы по настройке и регулировке изделия входят в обязанности специалиста, осуществляющего монтаж (установку), и не являются поводом для обращения в сервисный центр.

ПРОФИЛАКТИКА ЖӘНЕ КҮТІМ, ҚАУІПСІЗДІК БОЙЫНША ТАЛАПТАР

- Жабынның зақымдануына жол бермеу.
- Құрамында абразивті бөлшектері жоқ, тұндырғыш құралдарды пайдалана отырып жұмсақ матамен сүрту керек.
- Агрессивті қышқылдар мен заттарды пайдалануға болмайды.
- Душ есіктерін функционалдық мақсаты бойынша, ауа температурасы 5-тен 55°C дейінгі және салыстырмалы ылғалдылығы 90%-нан аспайтын үй-жайларда пайдаланыңыз.

КЕПІЛДІК МІНДЕТТЕМЕЛЕРІ

Бұл кепілдік міндеттемелері 2 жыл құрайтын кепілдік мерзімі ішінде бұйымның ақауларын тегін жоюға құқық береді. Минималды қызмет ету мерзімі 10 жыл, пайдалану жағдайларына байланысты. Бұйымды кеңселерде, қызмет көрсету, қоғамдық тамақтану, денсаулық сақтау және т.б. саладағы кәсіпорындарда пайдаланған жағдайда кепілдік мерзімі 3 ай құрайды. Кепілдік мерзімі орнату және пайдалану ережелерін сақтау шарты кезінде бөлшек сауда желісінде тауарды сатып алған күннен бастап есептеледі. Сатып алу күнін растау үшін чекті, сонымен қатар бұйымның артикулі, сату күні мен сатушының анық қолы және/немесе сатушы ұйымның мөрі көрсетілген осы кепілдік талонын көрсету қажет. Бұйымды орнату, құрастыру және күту кезінде осы нұсқаулықты басшылыққа алыңыз.

Өндіруші құрылымға, дизайн мен бұйымның жиынтығына техникалық және пайдалану сипаттамаларын нашарлатпайтын өзгерістер енгізу құқығын өзіне қалдырады. Ақаулық жағдайында кепілдік емес сипаттағы кемшіліктерді жою үшін орнатуды жүргізген мамандарға, және содан кейін ғана — сервис орталығына өтініш жасау қажет. Бұйымды баптау және реттеу жұмыстары монтаждауды (орнатуды) жүзеге асыратын маманның міндетіне кіреді және сервис орталығына өтініш жасау үшін себеп болып табылмайды.

Осы кепілдік міндеттемелері РФ қолданыстағы заңнамасында белгіленген,

Данные гарантийные обязательства дополняют права потребителей, установленные действующим законодательством РФ, и ни в коем случае их не ограничивают. Решение о целесообразности выезда мастера сервисной службы на место установки изделия, а также замены и ремонта неисправных узлов или всего изделия принимается сервисным центром. Заменяемые детали переходят в собственность сервисного центра.

ГАРАНТИЯ НЕ РАСПРОСТРАНЯЕТСЯ:

- на дефекты, полученные в результате транспортных повреждений при перевозке изделия после его передачи покупателю;
- на дефекты, возникшие по не зависящим от производителя причинам (пожар, стихийные бедствия, загрязненность воды и т. д.);
- на механические повреждения, возникшие в ходе неквалифицированной установки изделия;
- на следы воздействия химических и абразивных веществ, вызванные использованием агрессивных моющих средств;
- на дефекты, возникшие в случае использования запасных частей другого производителя;
- на дефекты, возникшие в случае несоблюдения требований инструкции по обслуживанию и уходу;
- на дефекты, возникшие в случае использования изделия не по назначению.

тұтынушылардың құқықтарын толықтырады және ешқандай жағдайда да оларды шектемейді. Сервис қызметі мастерінің бұйымды орнату орнына жол жүруінің, сондай-ақ ақаулы түйіндерді немесе бұйымды бүтіндей ауыстыру және жөндеудің мақсаттылығы туралы шешімді сервис орталығы қабылдайды. Ауыстырылатын бөлшектер сервис орталығының меншігіне өтеді.

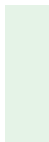
КЕПІЛДІК МЫНАЛАРҒА ТАРАТЫЛМАЙДЫ:

- бұйымды сатып алушыға тапсырғаннан кейін оны тасымалдау кезінде көлік зақымдаулары нәтижесінде алынған ақаулықтар;
- өндірушіге байланысты емес туындаған ақаулықтар (өрт, табиғи апаттар, судың ластығы және т.б.);
- бұйымды білікті орнатпау барысында туындаған механикалық зақымдаулар;
- жемір жуу құралдарын пайдаланумен туындаған, химиялық және қажағыш заттардың әсері іздері;
- басқа өндірушінің қосалқы бөлшектерін пайдалану жағдайында туындаған ақаулар;
- қызмет көрсету және күту бойынша нұсқаулық талаптарын сақтамаған жағдайда туындаған ақаулар;
- бұйымды бағыты бойынша пайдаланбаған жағдайда туындаған ақаулар.

RUS ДЛѢ ЗАМЕТОК/БЕЛГІЛЕР ҮШІН

KZ

Blank lined area for notes in Russian or Kazakh.



RUS

ОТМЕТКИ О ПРОДАЖЕ ИЗДЕЛИЯ

Внешний вид и комплектация изделия проверяются в момент покупки.

Модель:

Мне предоставлена вся информация о приобретенном товаре. Претензий к внешнему виду и комплектности изделия не имею, с гарантийными условиями, инструкциями по монтажу, обслуживанию и уходу за изделием ознакомлен.

Подпись продавца:

Сатушының қолы:

Дата продажи:

Сатылған күн:

Фирма-продавец:

Сатушы-фирма:

М.П.

М.О.

Подпись покупателя:

Сатып алушының қолы:

ОТМЕТКИ СЕРВИСНОГО ЦЕНТРА:

ЕДИНЫЙ ТЕЛЕФОН СЛУЖБЫ СЕРВИСА:

8-800-234-77-67

Звонок по России БЕСПЛАТНЫЙ.

По данному телефону Вы можете обратиться по вопросам:

- сервисного обслуживания;
- гарантийного обслуживания;
- информационной поддержки по продукции.

Сервисные центры действуют в городах Российской Федерации.

Дополнительную информацию Вы можете найти на сайте www.iddis.ru.



Понравилось душевая дверь —
оставь отзыв на Яндекс.Маркете
www.market.yandex.ru

iddis®
принципиально надежный

Разработано и произведено по заказу уполномоченной организации, принимающей претензии, владельца российской торговой марки IDDIS®, поставщика.

PASSPORT ART: i05.011; DATE: 08.2020.

KZ

БҰЙЫМДЫ САТУ ТУРАЛЫ БЕЛГІЛЕР

Бұйымның сыртқы түрі мен жиынтықтылығы сатып алған сәтте тексеріледі.

Үлгісі:

Маған сатып алған тауар туралы барлық ақпарат берілді. Бұйымның сыртқы түрі мен жиынтықтылығына қатысты кінәрат-талаптар қоймаймын, кепілдік шарттарымен, бұйымды монтаждау, қызмет көрсету және күтім жасау жөніндегі нұсқаулықтармен келісемін.

ҚЫЗМЕТ КӨРСЕТУ ОРТАЛЫҒЫНЫҢ БЕЛГІЛЕРІ:

ҚАЗАҚСТАН РЕСПУБЛИКАСЫНДАҒЫ СЕРВИСТІК ОРТАЛЫҚТАР:

1. Алматы:

Райымбек к., 208 А үй, 314 кеңсе
+7 (727) 320-09-09
+7 (707) 807-67-59
+7 (727) 320-18-10
+7 (727) 320-18-11

2. Костанай:

Бородин к., 173 үй
+7 (7142) 57-44-12
+7 (7142) 57-44-95
+7 (7142) 57-42-19

Уәкілетті ұйым болып табылатын IDDIS® ресейлік сауда маркасы иесінің тапсырысы бойынша әзірленген және өндірілген.