

# taurus

## GEYSER ECO

### 2600 / 2700 / 2800 / 3000

Plancha de vapor

Steam iron

Fer à repasser vapeur

Dampfbügeleisen

Ferro da stiro a vapore

Ferro a vapor

Planxa de vapor

Stoomstrijkijzer

Želazko parowe

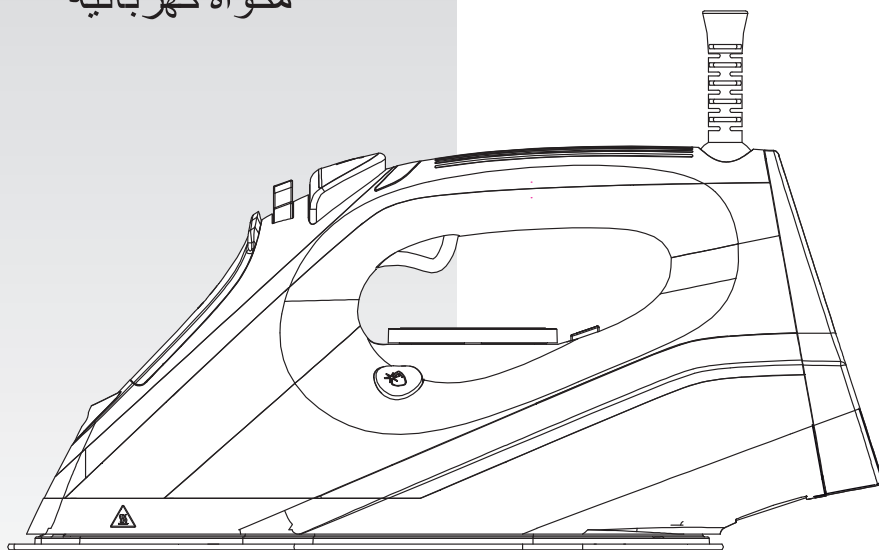
Ατμοσίδηρο

Паровой Утюг

Fier de călcat cu abur

Парна Ютия

مكواة كهربائية



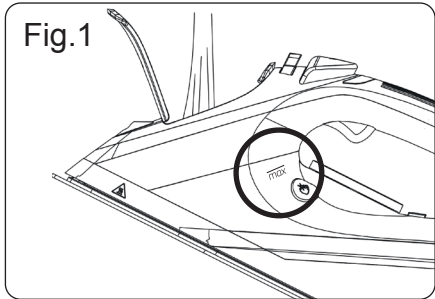
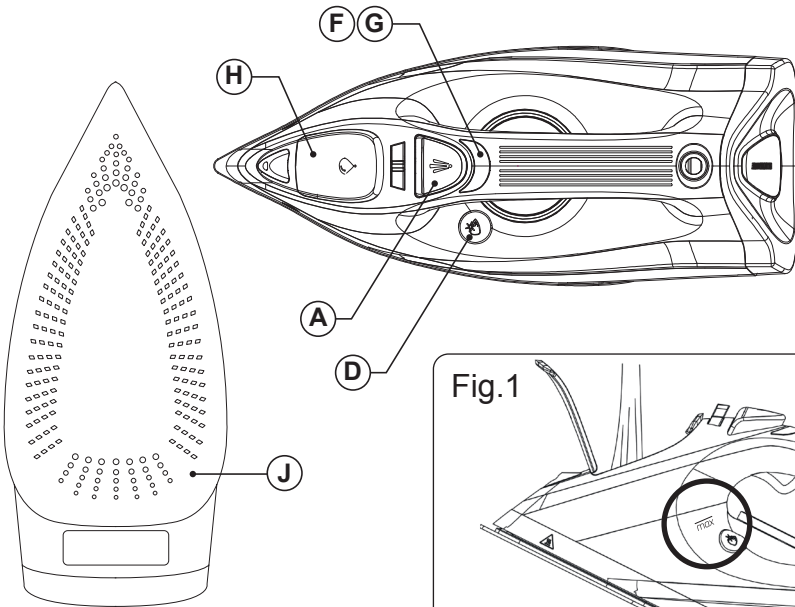
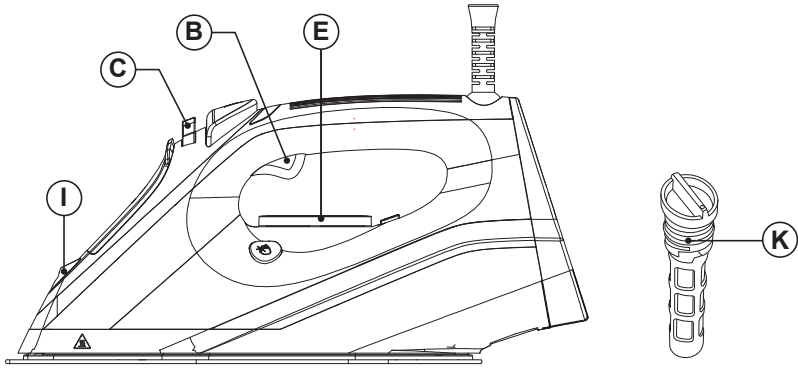
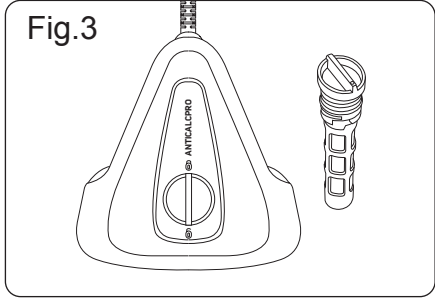
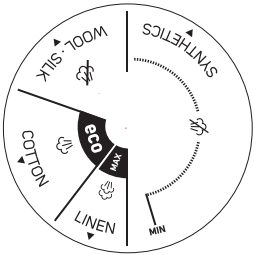


Fig.2



## Español

### Plancha de vapor GEYSER ECO 2600, 2700, 2800, 3000

#### DESCRIPCIÓN

- A Botón Spray
- B Botón Golpe de Vapor
- C Control de regulador de vapor
- D Botón Auto Limpieza
- E Regulador de Temperatura
- F Piloto Luminoso
- G Indicador Luminoso de auto desconexión \*
- H Boca de llenado
- I Boquilla Spray
- J Suela
- K Cartucho antical\*\*

\*Solo disponible en el modelo Geyser ECO 3000 y Geyser ECO 2800

\*\* Solo disponible en el modelo Geyser ECO 3000

#### UTILIZACIÓN Y CUIDADOS:

- Antes de cada uso, desenrollar completamente el cable de alimentación del aparato.
- No usar el aparato si los accesorios o consumibles acoplados a él presentan defectos. Proceda a sustituirlos inmediatamente.
- No utilizar el aparato si alguno de los dispositivos de puesta en marcha/paro no funciona.
- Hacer uso del asa/s para coger o transportar el aparato.
- No utilizar el aparato inclinado, ni darle la vuelta.
- No dar la vuelta al aparato mientras está en uso o conectado a la red.
- Para conservar el tratamiento antiadherente en buen estado, no utilizar sobre el utensilios metálicos o punzantes.
- Respetar la indicación de nivel MAX. (Fig.1)
- Desenchufar el aparato de la red cuando no se use y antes de realizar cualquier operación de limpieza.
- Este aparato está pensado únicamente para un uso doméstico, no para uso profesional o industrial.
- Guardar este aparato fuera del alcance de los niños y/o personas con capacidades físicas, sensoriales o mentales reducidas o falta de

experiencia y conocimiento

- No guardar ni transportar el aparato si todavía está caliente.
- La permanencia prolongada a máxima temperatura de la plancha en su alojamiento, puede provocar alteraciones de color en el mismo, que no afectarán al buen funcionamiento del aparato.
- Para un correcto funcionamiento, mantener la suela bien lisa, no la aplique contra objetos metálicos (por ejemplo contra la tabla de planchar, botones, cremalleras...)
- Se recomienda el uso de agua destilada, especialmente si el agua de la que usted dispone contiene algún tipo de lodo o es del tipo "dura" (que contiene calcio o magnesio).
- Comprobar que la tapa esté perfectamente cerrada antes de poner en marcha el aparato.
- No dejar nunca el aparato conectado y sin vigilancia. Además ahorrará energía y prolongará la vida del aparato.
- No dejar el aparato en marcha reposando encima de una superficie.
- No utilizar el aparato sobre ninguna parte del cuerpo de una persona o animal.
- No usar el aparato sobre mascotas o animales.
- No usar el aparato para secar prendas textiles de ningún tipo.
- Colocar el mando termostato a la posición de mínimo (MIN), no garantiza la desconexión permanente del aparato.

#### MODO DE EMPLEO

##### NOTAS PREVIAS AL USO:

- Retire el film protector del aparato.
- Asegúrese de que ha retirado todo el material de embalaje del producto.
- Algunas partes del aparato han sido ligeramente engrasadas, en consecuencia al poner en marcha el aparato por primera vez puede desprender un ligero humo. Al cabo de poco tiempo este humo cesará.
- Preparar el aparato acorde a la función que desee realizar:

##### LLENADO DE AGUA:

- Es imprescindible el haber llenado el depósito con agua para poder realizar operaciones con vapor.
- Abrir la tapa de la boca de llenado.
- Llenar el depósito respetando el nivel MAX (Fig. 1).

- Cerrar la tapa de la boca de llenado.

#### **USO:**

- Desenrollar completamente el cable antes de enchufar.
- Enchufar el aparato a la red eléctrica.
- Girar el mando termostato hasta situarlo en la posición que corresponda a la temperatura deseada.
- No usar temperaturas más altas que las indicadas en la/s prenda/s a tratar.
  - Temperatura para fibras sintéticas (Polyester, Nylon...).
  - Temperatura para seda, lana.
  - Temperatura para algodón.
- Max Temperatura para lino.
- Si la composición del tejido contiene varios tipos de fibras, debe seleccionarse la temperatura correspondiente a la fibra que requiera una temperatura mas baja. (Por ejemplo para un tejido que contenga 60% de polyester y 40% de algodón, debe seleccionarse la temperatura correspondiente al polyester).
- Esperar a que el piloto luminoso (F) se desconecte, lo que señalará que el aparato ha alcanzado la temperatura adecuada.
- Durante el uso del aparato el piloto luminoso (F) se conectará y desconectará de forma automática, indicado de este modo el funcionamiento de los elementos calefactores para mantener la temperatura deseada.

#### **PLANCHADO EN SECO:**

- El aparato dispone de un regulador de flujo de vapor que situado en el punto 1, permite planchar en seco (sin vapor).

#### **PLANCHADO CON VAPOR:**

- Es posible planchar con vapor siempre que el depósito disponga de agua y la temperatura seleccionada sea la adecuada.

#### **CONTROL DEL FLUJO DE VAPOR:**

- El aparato dispone del mando (C) que permite regular el flujo de vapor.

#### **SPRAY:**

- El spray puede usarse tanto en planchado en seco como en vapor.
- Pulsar el botón spray ( A ) para efectuar esta operación.
- Se requieren repetidas pulsaciones para iniciar por primera vez esta función.

#### **GOLPE DE VAPOR:**

- Esta función proporciona vapor extra para eliminar arrugas rebeldes.
- Pulsar el botón de golpe de vapor ( B ). Esperar unos segundos a que el vapor penetre en las fibras de la prenda antes de volver a pulsar nuevamente. Para una óptima calidad del vapor no aplicar más de tres pulsaciones sucesivas cada vez.
- Se requieren repetidas pulsaciones para iniciar por primera vez esta función.

#### **PLANCHADO EN VERTICAL:**

- Es posible planchar cortinas colgadas, prendas de vestir en su propia percha, etc. Para hacerlo proceder de la siguiente manera:
- Seleccionar la máxima temperatura de la plancha, girando el en sentido horario el regulador de temperatura de la plancha. (Fig 2)
- Pasar la plancha de arriba abajo pulsando el mando vapor ( B ). Importante: para el algodón y el lino se aconseja poner la base de la plancha en contacto con el tejido. Para otros tejidos más delicados se aconseja tener la base de la plancha a unos centímetros de distancia.

#### **FUNCIÓN AUTO-DESCONEXIÓN (AUTO-OFF): \***

- Con la finalidad del ahorro energético, el aparato pasa al estado de auto-desconexión (auto-off) si no se mueve durante un determinado periodo de tiempo. Cuando esto suceda, se escuchara un aviso sonoro y el indicador luminoso de auto-desconexión (G) parpadeará para indicar que esta función esta activada.
- Auto apagado en posición horizontal: tras aproximadamente 30 segundos, sin mover el aparato.
- Auto apagado en posición vertical: tras aproximadamente 8 minutos, sin mover el aparato
- Para volver al funcionamiento normal simplemente deberá mover de nuevo el aparato.

\*Solo disponible en el modelo Geyser ECO 3000 y Geyser ECO 2800

#### **UNA VEZ FINALIZADO EL USO DEL APARATO:**

- Seleccionar la posición de mínimo (MIN) mediante el mando selector de temperatura.
- Desenchufar el aparato de la red eléctrica.
- Retirar el agua del depósito.

- Limpiar el aparato

## LIMPIEZA

- Desenchufar el aparato de la red y dejarlo enfriar antes de iniciar cualquier operación de limpieza.
- Limpiar el aparato con un paño húmedo impregnado con unas gotas de detergente y secarlo después.
- No utilizar disolventes, ni productos con un factor pH ácido o básico como la lejía, ni productos abrasivos, para la limpieza del aparato.
- No sumergir el aparato en agua u otro líquido, ni ponerlo bajo el grifo.

### FUNCIÓN AUTOLIMPIEZA:

- Es importante realizar la función autolimpieza al menos una vez al mes para eliminar los restos de cal y otros minerales acumulados en el interior del aparato.
- Llenar el depósito hasta su nivel máximo, tal como se indica en el apartado de "llenado de agua"
- Colocar la plancha en posición vertical, conectar a la red y seleccionar la máxima temperatura.
- Dejar que el aparato se caliente hasta que el piloto indique que se ha llegado a la temperatura consignada.
- Desenchufar el aparato y colocarlo en el fregadero
- Accionar el botón de autolimpieza, y mantenerlo pulsado.
- Permitir que el agua salga a través de las salidas de vapor de la suela, mientras se agita ligeramente el aparato.
- Soltar el botón de autolimpieza tras un minuto o cuando el depósito se vacíe.
- Dejar la plancha en posición vertical hasta que se enfríe.

### SUSTITUCIÓN DEL FILTRO ANTICAL (FIG. 3) GEYSER ECO 3000

(ATENCIÓN) Asegúrese de que no hay agua en el depósito.

1 Situado en la talonera del aparato, gire la pieza en el sentido contrario de las agujas del reloj hasta que haga tope, y la flecha coincida con el candado abierto (aprox. 180°) y tire hacia atrás del mismo

2 Para colocarlo de nuevo, haga coincidir la flecha con el candado abierto y gire en el sentido de las agujas del reloj, siguiendo las indicaciones

del dibujo, presionando a su vez la pieza hacia el interior, hasta situarse en el candado cerrado.

Asegúrese de que una vez colocado el filtro, éste NO SOBRESALE de la parte trasera del aparato. De lo contrario, se habrá colocado incorrectamente y el agua se saldrá del depósito.

### \*TRATAMIENTO DE LAS INCRUSTACIONES CALCÁREAS:

- Para un perfecto funcionamiento del aparato, éste deberá estar libre de incrustaciones de cal o magnesio, originadas por el uso de aguas de alta dureza.
- Para evitar este tipo de problema se recomienda el uso de aguas de baja mineralización calcárea o magnésica.
- En todo caso, si no es posible el uso del tipo de agua recomendado anteriormente, deberá proceder periódicamente al recambio del cartucho antical del aparato, con una periodicidad de:
  - Cada 12 semanas si el agua es "muy dura".
  - Cada 18 semanas si el agua es "dura".
- Para ello recomendamos el uso de un producto específico para este tipo de aparato, de venta en tiendas especializadas y servicios técnicos autorizados.
- Para ello deberá usar un cartucho antical específico para este tipo de aparato.
- No se recomiendan soluciones caseras, tal como el uso de vinagre, en los tratamientos de descalcificación del aparato.

## English

### Steam iron

## GEYSER ECO 2600, 2700, 2800, 3000

### DESCRIPTION

- A Spray button
- B Steam blast button
- C Steam flow control
- D Auto-cleaning button
- E Temperature regulator
- F Pilot light
- G Auto-off indicator lamp\*
- H Filling spout
- I Spray nozzle
- J Soleplate
- K Antiscale cartridge\*\*

\*Only available on ECO 3000 and Geyser ECO 2800 model

\*\* Only available on model Geyser ECO 3000

### USE AND CARE:

- Fully unroll the appliance's power cable before each use.
- Do not use the appliance if the accessories attached to it are defective. Replace them immediately.
- Do not use the appliance if the on/off switch does not work.
- Use the appliance handle/s, to lift or move it.
- Do not use the appliance at an angle or turn it over.
- Do not turn the appliance over while it is in use or connected to the mains.
- To keep the non-stick coating in good condition, do not use metal or pointed utensils on it.
- Respect the MAX level indicator. (Fig.1)
- Unplug the appliance from the mains when not in use and before undertaking any cleaning task.
- This appliance is for household use only, not professional or industrial use.
- Store this appliance out of reach of children and/or those with reduced physical, sensorial or mental abilities or who are unfamiliar with its use
- Do not store or transport the appliance if it is still hot.

- If the iron is left in its housing at maximum temperature for prolonged periods, this may cause discolouration, which will not affect appliance operation in any way.
- To ensure that the iron functions correctly, keep the soleplate scratch free and do not use it on metal objects (e.g. the ironing board, buttons, zips...)
- The use of distilled water is recommended, especially if the water in your area contains any type of silt or is "hard" (contains calcium or magnesium).
- Check that the lid is closed properly before switching the appliance on.
- Never leave the appliance connected and unattended if is not in use. This saves energy and prolongs the life of the appliance.
- Never rest the appliance on a surface while in use.
- Do not use the appliance on any part of the body of a person or animal.
- Do not use the appliance on pets or animals.
- Do not use the appliance to dry garments of any kind.
- Turning the thermostat control to the minimum (MIN) setting does not guarantee that the iron is switched off completely.

### INSTRUCTIONS FOR USE

#### BEFORE USE:

- Peel off appliance's protective film.
- Make sure that all the product's packaging has been removed.
- Some parts of the appliance have been lightly greased, consequently, the appliance may give off a light smoke the first time it is used. After a short time, this smoke will disappear.
- Prepare the appliance according to the function you wish to use:

#### FILLING WITH WATER:

- It is essential to have filled the tank with water to be able to work with steam.
  - Open the lid on the filling spout.
  - Fill the tank, taking care to respect the MAX level (Fig. 1).
- Close the filling spout lid.

#### USE:

- Unroll the cable completely before plugging it in.
- Connect the appliance to the mains.
- Turn the thermostat control to the desired tem-

perature position.

- Do not use temperatures higher than those indicated on the garments to be ironed.
    - Temperature for synthetic fibres (Polyester, Nylon...).
    - Temperature for silk, wool.
    - Temperature for cotton.
- Max Temperature for linen.
- If garment has various kinds of fibres, select the temperature for the fibre that requires the lowest temperature. (For example, select the temperature for polyester for a fabric made out of 60% polyester and 40% cotton).
  - Wait until the pilot light (F) has gone out, indicating that the appliance has reached an adequate temperature.
  - During use the pilot light (F) will automatically flash on and off, indicating that the heating elements are operating in order to maintain the desired temperature.

#### **DRY IRONING:**

- The appliance has a steam flow regulator which, when set to 1, allows dry ironing (without steam).

#### **STEAM IRONING:**

- It is possible to iron with steam whenever the tank has water and the adequate temperature is selected.

#### **STEAM FLOW CONTROL:**

- The appliance has a (C) control knob for adjusting the steam flow.

#### **SPRAY:**

- The spray can be used in both steam and dry ironing.
- Press the spray button ( A ) to use this operation.
- The spray button has to be pressed repeatedly to release the first spray.

#### **STEAM BLAST:**

- This function provides extra steam for removing creases.
- Press the steam blast button ( B ). Wait a few seconds until the steam penetrates the fibres of the garment before pushing the button again. For optimum steam quality, do not apply more than three successive blasts.
- The spray button has to be pressed repeatedly to release the first spray.

#### **VERTICAL IRONING:**

- It is possible to iron hanging curtains, items of clothing on their own hanger, etc. To do so, follow these instructions:
- Select the iron's maximum temperature by turning the iron's temperature regulator clockwise. (Fig 2)
- Iron from top to bottom while pressing the steam control ( B ). Important: for cotton and linen, it is recommended to put the base of the iron in contact with the material. For other more delicate fabrics, it is recommended to keep the base of the iron a few centimetres away.

#### **AUTO-OFF FUNCTION (AUTO-OFF): \***

- For the purpose of saving energy, the appliance switches to auto-off mode (auto-off) if it is not moved for a particular period of time. When this happens, a beep will sound and the auto-off indicator light (G) will flash, indicating that this function is activated.
- Auto-off in horizontal position: after about 30 seconds without moving the appliance.
- Auto-off in upright position: after about 8 minutes without moving the appliance.
- To return to normal operation, simply move the appliance again.

\*Only available on ECO 3000 and Geyser ECO 2800 model

#### **ONCE YOU HAVE FINISHED USING THE APPLIANCE:**

- Select the minimum position (MIN) using the thermostat control.
- Unplug the appliance from the mains.
- Remove the water from the water tank.
- Clean the appliance.

#### **CLEANING**

- Unplug the appliance from the mains and let it cool down before performing any cleaning task.
- Clean the appliance using a damp cloth with a few drops of detergent and then dry it.
- Do not use solvents, or products with an acid or base pH such as bleach, or abrasive products, for cleaning the appliance.
- Do not immerse the appliance in water or any other liquid, or place it under a running tap.

### **SELF-CLEANING FUNCTION:**

- It is important to self-clean the appliance at least once a month to remove calcium and any other built-up minerals inside the iron.
- Fill the water tank to its maximum level, as indicated in the "filling with water" section.
- Place the iron in an upright position, plug in to the mains and select maximum temperature.
- Leave the appliance to heat up until the pilot light indicates that it has reached its consigned temperature.
- Unplug the appliance and place it in the sink.
- Press and hold the self-clean button.
- Let the water flow out through the steam vents in the base, while lightly shaking the appliance.
- Release the button after a minute or when the tank becomes empty.
- Leave the iron in the upright position until it has cooled.

### **ANTISCALE FILTER REPLACEMENT (FIG. X) GEYSER ECO 3000**

(ATTENTION) Make sure there is no water in the tank.

1 Rest the iron on its heel, rotate the wheel counter-clockwise until it reaches its limit and the arrow is aligned with the open padlock sign (approx. 180°) and pull it backward.

2 To reinsert the filter, align the arrow with the open padlock sign and turn clockwise, as shown in the drawing, at the same time pressing the piece inwards until it is aligned with the closed padlock sign.

When the filter is in position, make sure it DOES NOT PROTRUDE from the rear end of the appliance. Otherwise, this means it has not been correctly inserted and water will come out of the tank.

### **\* HOW TO DEAL WITH LIME SCALE INCRUSTATIONS:**

- For the appliance to work correctly it should be kept free of lime scale or magnesium incrustations caused by the use of hard water.
- To prevent this kind of problem, we recommend the use of water with low lime or magnesium mineralisation.
- However, if it is not possible to use the kind of water recommended above, you should periodically replace the iron's anti-scale cartridge:
  - Every 12 weeks if the water is "very hard".
  - Every 18 weeks if the water is "hard".
- To do so, we recommend the use of a specific

product for this type of appliance, on sale in specialised shops and authorised technical services.

- A specific anti-scale cartridge should be used for this type of appliance.
- Homemade solutions are not recommended for de-scaling this appliance, such as the use of vinegar.



## Français

### Fer à repasser vapeur GEYSER ECO 2600, 2700, 2800, 3000

#### DESCRIPTION

- A Bouton spray
- B Bouton coup de vapeur
- C Contrôle du débit de vapeur
- D Bouton auto-nettoyage
- E Sélecteur de température
- F Voyant lumineux
- G Témoin lumineux de déconnexion automatique\*
- H Orifice de remplissage d'eau
- I Bec du spray
- J Semelle
- K Cartouche anti-calcaire\*\*

\*Disponible uniquement dans le modèle Geysler ECO 3000 et Geysler ECO 2800

\*\* Seulement disponible pour le modèle Geysler ECO 3000

#### UTILISATION ET ENTRETIEN :

- Avant chaque utilisation, dérouler complètement le câble d'alimentation de l'appareil.
- Ne pas utiliser l'appareil si les accessoires qui lui sont assemblés présentent des défauts. Le cas échéant, les remplacer immédiatement.
- Ne pas utiliser l'appareil si l'un des dispositifs de mise en marche/arrêt ne fonctionne pas.
- Utiliser les poignées pour prendre ou transporter l'appareil.
- Ne pas utiliser l'appareil alors qu'il est incliné, ni le retourner.
- Ne pas retourner l'appareil quand il est en cours d'utilisation ou branché au secteur.
- Pour conserver le traitement anti-adhésif en bon état, ne pas y utiliser d'ustensiles métalliques ou pointus.
- Respecter le niveau MAX. (Fig.1)
- Débrancher l'appareil du secteur tant qu'il reste hors d'usage et avant de procéder à toute opération de nettoyage.
- Cet appareil est uniquement destiné à un usage domestique et non professionnel ou industriel.
- Conservez cet appareil hors de portée des enfants ou des personnes avec capacités

physiques, sensorielles ou mentales réduites ou présentant un manque d'expérience et de connaissances

- Ne pas garder l'appareil s'il est encore chaud.
- La permanence prolongée du fer dans son logement et à température maximale, peut provoquer une altération de sa couleur, qui n'affecte pas le fonctionnement de l'appareil.
- Pour un fonctionnement correct, maintenir la semelle bien propre, ne l'appliquez pas sur des objets métalliques (par exemple, la planche à repasser, boutons, fermetures éclair, etc.)
- L'usage d'eau distillée est spécialement recommandé, si l'eau dont vous disposez est boueuse ou du type "dure" (contenant du calcium ou du magnésium).
- Vérifier que le couvercle est parfaitement fermé avant de mettre en marche l'appareil.
- Ne jamais laisser l'appareil sans surveillance lorsqu'il est branché. Ceci permettra également de réduire sa consommation d'énergie et de prolonger sa durée de vie.
- Ne pas laisser l'appareil en marche couché sur une surface.
- Ne pas utiliser l'appareil sur une partie du corps d'une personne ou d'un animal.
- Ne pas utiliser l'appareil sur des animaux domestiques ou tout animal.
- Ne pas utiliser l'appareil pour sécher des vêtements textiles.
- Mettre le thermostat sur la position minimum (MIN) ne garantit pas l'arrêt complet de l'appareil.

#### MODE D'EMPLOI

##### REMARQUES AVANT UTILISATION :

- Enlever le film de protection de l'appareil.
- Vérifier d'avoir retiré l'intégralité du matériau d'emballage du produit.
- Certaines parties d'appareil ont été légèrement graissées et c'est pourquoi le fer à repasser peut fumer un peu, au moment du premier branchement. En peu de temps, la fumée cessera.
- Préparer l'appareil en fonction de l'usage à en faire :

##### REMPLISSAGE D'EAU :

- Il est indispensable de remplir le réservoir avec de l'eau afin de pouvoir réaliser des opérations avec vapeur.
- Ouvrir le couvercle du bec de remplissage.
- Remplir le réservoir avec une quantité d'eau

- respectant le niveau MAX (Fig. 1).
- Fermer le couvercle du bec de remplissage.

#### **UTILISATION :**

- Dérouler complètement le câble avant de le brancher.
  - Brancher l'appareil au secteur.
  - Tourner le sélecteur de température jusqu'à le situer sur la position de la température désirée.
  - Ne pas utiliser des températures plus élevées que celles qui sont indiquées sur les vêtements à traiter.
    - Température pour les fibres synthétiques (Polyester, Nylon...).
    - Température pour la soie, la laine.
    - Température pour le coton.
- Max Température pour le lin.

Si la composition du tissu contient différents types de fibres, veuillez sélectionner la température correspondante à la fibre qui requiert une température moins élevée. (Par exemple pour un tissu qui contient 60 % de polyester et 40 % de coton, la température à choisir est celle qui correspond au polyester).

- Attendre que le témoin lumineux (F) s'éteigne, ce qui signifiera que l'appareil a atteint la température adéquate.
- Lorsque l'appareil sera en marche, le voyant lumineux (F) s'allumera et s'éteindra automatiquement, en indiquant ainsi le bon fonctionnement des parties chauffantes pour maintenir la température désirée-

#### **REPASSAGE À SEC :**

- L'appareil dispose d'un régulateur de débit de vapeur situé sur point 1, pour le repassage à sec (sans vapeur).

#### **REPASSAGE À VAPEUR :**

- Pour repasser avec vapeur, veuillez vérifier que le réservoir soit plein et que la température sélectionnée soit l'adéquate.

#### **CONTRÔLE DU FLUX DE VAPEUR :**

- L'appareil dispose de la commande (C) qui permet de contrôler le flux de vapeur.

#### **SPRAY :**

- Le spray peut s'utiliser tant pour le repassage à sec comme à vapeur.
- Pour réaliser cette opération, appuyer sur le bouton spray ( A ).

- La première fois, enfoncer à plusieurs reprises le bouton spray.

#### **COUP DE VAPEUR :**

- Cette fonction proportionne une vapeur extra pour éliminer les plis rebelles.
- Appuyer sur le bouton coup de vapeur ( B ). Attendre quelques secondes afin que la vapeur pénètre dans les fibres du vêtement, ceci avant d'appuyer de nouveau. Pour obtenir la meilleure qualité de vapeur, ne pas appliquer plus de trois pulsations successives chaque fois.
- La première fois, enfoncer à plusieurs reprises le bouton spray.

#### **REPASSAGE VERTICAL :**

- Vous pouvez repasser vos rideaux suspendus, vos vêtements sur cintres, etc. Pour ce faire, veuillez suivre les conseils suivants :
- Sélectionner la température maximale du fer à repasser, en tournant en sens horaire le régulateur de température du fer à repasser. (Fig 2)
- Passer le fer à repasser de haut en bas en appuyant sur le bouton vapeur ( B ). Important : pour le coton et le lin, nous vous conseillons de mettre en contact la base du fer à repasser avec le tissu. Pour les tissus plus délicats, nous vous conseillons de l'éloigner quelques centimètres.

#### **FONCTION D'ARRÊT AUTOMATIQUE (AUTO-OFF) :** \*

- Afin d'économiser de l'énergie, l'appareil passe en mode de déconnexion automatique (auto-off) s'il reste inutilisé pendant un certain laps de temps. Lorsque cela se produit, un signal sonore sera émis et le voyant lumineux de déconnexion automatique (G) clignotera pour indiquer que cette fonction est activée.
- Allumage automatique en position horizontale : après environ 30 secondes sans bouger l'appareil.
- Allumage automatique en position verticale : après environ 8 minutes sans bouger l'appareil.
- Pour revenir en mode de fonctionnement normal, il suffit simplement de bouger l'appareil.

\*Disponible uniquement dans le modèle Geyser ECO 3000 et Geyser ECO 2800

#### **APRÈS UTILISATION DE L'APPAREIL :**

- Choisir la position minimum (MIN) grâce au sélecteur de température.

- Débrancher l'appareil de la prise secteur.
- Retirer l'eau du réservoir.
- Nettoyer l'appareil.

## NETTOYAGE

- Débrancher l'appareil du secteur et attendre son complet refroidissement avant de la nettoyer.
- Nettoyer l'appareil avec un chiffon humide imprégné de quelques gouttes de détergent et le laisser sécher.
- Ne pas utiliser de solvants ni de produits à pH acide ou basique tels que l'eau de javel, ni de produits abrasifs pour nettoyer l'appareil.
- Ne pas immerger l'appareil dans l'eau ou tout autre liquide, ni le passer sous un robinet.

### FONCTION AUTONETTOYANTE:

- Il est important d'effectuer la fonction autonettoyante au moins une fois par mois, pour éliminer les résidus de calcaire et d'autres minéraux accumulés dans l'appareil.
- Remplir le réservoir jusqu'au niveau maximum, comme il est indiqué dans le paragraphe "remplissage d'eau".
- Placer le fer en position verticale, le brancher au réseau et sélectionner la température maximale.
- Laisser l'appareil se réchauffer jusqu'à ce que le voyant indique qu'il est arrivé à la température prévue.
- Débrancher l'appareil et le placer dans l'évier.
- Appuyer sur le bouton d'auto-nettoyage et le maintenir appuyé.
- Permettre que l'eau puisse couler à travers les sorties de vapeur de la semelle, tout en agitant légèrement l'appareil.
- Lâcher le bouton d'auto-nettoyage après une minute ou lorsque le réservoir sera vide.
- Laisser le fer en position verticale jusqu'à ce qu'il se refroidisse.

### REMPACEMENT DU FILTRE ANTICALCAIRE (FIG. 3) GEYSER ECO 3000

(ATTENTION) Ne pas utiliser l'appareil en absence d'eau dans le réservoir.

1 Avec le réservoir situé dans la partie inférieure de l'appareil, tourner la pièce vers la gauche jusqu'à la butée, la flèche coïncidera avec le cadenas ouvert (environ 180°) et tirer vers l'arrière sur le même

Pour le remettre en place, faites coïncider la flèche avec le cadenas ouvert et tournez dans le sens des aiguilles d'une montre en appuyant sur

la pièce vers l'intérieur, en suivant les indications du dessin, jusqu'à ce que la flèche se trouve sur le cadenas fermé.

Vérifier qu'une fois le filtre installé, ce dernier ne DÉPASSE PAS de l'arrière de l'appareil. Dans le cas contraire, cela signifie qu'il n'est pas placé correctement et l'eau sortira du réservoir.

### TRAITEMENT DES INCRUSTATIONS DE TARTRE :

- Pour un parfait fonctionnement de l'appareil, celui-ci doit être libre de toute incrustation de calcaire ou magnésium résultant de l'utilisation d'eau trop dure.
- Pour éviter ce type de problème, il est recommandé d'utiliser des eaux faibles en minéraux calcaires ou en magnésium.
- Dans tous les cas, en cas d'impossibilité d'utiliser le type d'eau recommandée ci-dessus, il sera nécessaire de remplacer périodiquement la cartouche anticalcaire de l'appareil, selon une fréquence de :
  - Toutes les 12 semaines si l'eau est «très dure».
  - Toutes les 8 semaines si l'eau est «dure».
- Pour cela, nous vous recommandons le produit spécifique en vente dans les magasins spécialisés et services techniques autorisés.
- Pour ce faire, utiliser une cartouche anticalcaire spécifique au type d'appareil.
- Les solutions maison, comme l'utilisation de vinaigre, pour les traitements de détartrage de l'appareil, ne sont pas recommandées.

## Deutsch

### Dampfbügeleisen GEYSER ECO 2600, 2700, 2800, 3000

#### BEZEICHNUNG

- A Spraytaste
- B Dampfstoßtaste
- C Dampfleistungsregler
- D Selbstreinigungstaste
- E Temperaturregler
- F Leuchtanzeige
- G Leuchtanzeige für automatische Abschaltung\*
- H Einfüllöffnung
- I Spraydüse
- J Sohle
- K Antikalk-Filter\*\*

\* Nur verfügbar in den Modellen Geysler ECO 3000 und Geysler ECO 2800

\*\* Nur für das Modell Geysler ECO 3000

#### BENUTZUNG UND PFLEGE:

- Vor jedem Gebrauch des Geräts das Stromkabel vollständig abwickeln.
- Gerät nicht benützen, wenn die Zubehörteile mangelhaft sind. Ersetzen Sie diese sofort.
- Benützen Sie das Gerät nicht, wenn der An-/Ausschalter nicht funktioniert.
- Verwenden Sie den / die Griff/e, um das Gerät zu heben oder zu tragen.
- Verwenden Sie das Gerät nicht im gekippten oder umgedrehten Zustand.
- Solange das Gerät in Betrieb oder ans Netz geschlossen ist, darf es nicht umgedreht werden.
- Um die antihafthandelte Oberfläche nicht zu beschädigen, keine metallischen oder spitzen Kochutensilien verwenden.
- Bitte beachten Sie die MAX-Füllmenge. (Abb.1)
- Ziehen Sie den Stecker heraus und lassen Sie das Gerät abkühlen, bevor Sie mit der Reinigung beginnen.
- Dieser Apparat dient ausschließlich für Haushaltszwecke und ist für professionellen oder gewerblichen Gebrauch nicht geeignet.
- Das Gerät außerhalb der Reichweite von Kindern und/oder Personen mit eingeschränkten körperlichen, sensorischen oder geistigen

Fähigkeiten bzw. Personen ohne ausreichende Erfahrung und Kenntnisse aufbewahren.

- Das Gerät nicht wegräumen, wenn es noch heiß ist.
- Wenn sich das Bügeleisen längere Zeit bei höchster Temperatur auf der Abstellfläche befindet, kann diese ihre Farbe verändern. Dies beeinträchtigt nicht den Betrieb des Gerätes.
- Für einen korrekten Betrieb die Bügelsohle nicht beschädigen. Fahren Sie mit dem Bügeleisen nicht über Metallgegenständen (zum Beispiel Metall am Bügelbrett, Knöpfe, Reißverschlüsse usw.)
- Das Benutzen von destilliertem Wasser wird empfohlen, besonders wenn es sich beim verfügbaren Leitungswasser um jodhaltiges oder hartes Wasser (das Kalk oder Magnesium enthält) handelt.
- Überprüfen Sie vor Inbetriebnahme des Geräts, ob der Deckel vollständig geschlossen ist.
- Das Gerät nie am Stromnetz angeschlossen und ohne Aufsicht lassen. Sie sparen dadurch Energie und verlängern die Gebrauchsdauer des Gerätes.
- Das Gerät nicht eingeschaltet lassen, wenn es auf einer Fläche abgestellt wird.
- Das Gerät nicht auf einem Körperteil einer Person oder einem Tier verwenden.
- Gerät nicht für Haus- oder andere Tiere benützen.
- Das Gerät nicht zum Trocknen von Textilien jeglicher Art verwenden.
- Die vollständige Abschaltung des Geräts wird nicht dadurch garantiert, dass der Temperaturregler auf der niedrigsten Position (MIN) steht.

#### BENUTZUNGSHINWEISE

##### VOR DER BENUTZUNG:

- Entfernen Sie am Gerät den Schutzfilm.
- Vergewissern Sie sich, dass Sie das gesamte Verpackungsmaterial des Produkts entfernt haben.
- Manche Teile des Bügeleisens wurden leicht eingefettet, weshalb das Bügeleisen bei der Erstanwendung ein bisschen dampfen kann. Nach kurzer Zeit wird dies aufhören.
- Das Gerät für die von Ihnen bestimmte Funktion vorbereiten:

##### MIT WASSER FÜLLEN:

- Für den Gebrauch der Dampffunktion muss der Wassertank mit Wasser gefüllt sein.

- Die Verschlussklappe der Einfüllöffnung öffnen.
- Den Wassertank bis zur Markierung MAX füllen (Abb. 1.)
- Die Verschlussklappe der Einfüllöffnung schließen.

### **BENUTZUNG:**

- Vor Anschluss das Kabel völlig ausrollen.
- Schließen Sie das Gerät an das Stromnetz an.
- Den Temperaturregler drehen, bis er sich an der Position befindet, die der richtigen Temperatur entspricht.
- Keine höheren Temperaturen anwenden, als die, die bei dem(n) zu behandelnden Kleidungsstück(en) angegeben werden.
  - Temperatur für synthetische Fasern (Polyester, Nylon...).
  - Temperatur für Seide, Wolle.
  - Temperatur für Baumwolle.
- Max Temperatur für Flachs.
- Wenn die Zusammensetzung des Stoffes mehrere Sorten an Fasern beinhaltet, muss die entsprechende Temperatur der Faser ausgewählt, bei der die niedrigste Temperatur notwendig ist. (Wenn zum Beispiel ein Stoff zu 60% aus Polyester und 40% aus Baumwolle besteht, muss man die entsprechende Temperatur des Polyesters auswählen).
- Warten, bis die Kontrolllampe (F) erlischt, was darauf hinweist, dass das Gerät die geeignete Temperatur erreicht hat.
- Während der Benutzung des Gerätes schaltet sich die Kontrollleuchte automatisch ein und aus (F). Dadurch wird der Betrieb der Heizelemente angezeigt, die das Gerät auf die gewünschte Temperatur anheizen.

### **TROCKENBÜGELN:**

- Das Gerät verfügt über einen Dampfregler. Wird dieser auf die Position 1 gestellt, kann man trockenbügeln (ohne Dampf).

### **BÜGELN MIT DAMPF:**

- Das Bügeln mit Dampf ist stets möglich, soweit der Wassertank Wasser enthält und die richtige Temperatur eingestellt ist.

### **STEUERN DES DAMPFSTRAHLS:**

- Das Gerät verfügt über einen Regler (C), mit dem der Dauerdampf variabel eingestellt werden kann.

### **SPRAY:**

- Die Sprayfunktion kann beim Bügeln mit und ohne Dampf benutzt werden.
- Für diesen Vorgang ist die Spraytaste (A) zu betätigen.
- Für die erste Benutzung der Sprayfunktion ist die Spraytaste mehrmals hintereinander zu drücken.

### **DAMPFSTOSS:**

- Diese Funktion stellt extra viel Dampf für das Bügeln von hartnäckigen Falten zur Verfügung.
- Die Dampfstoßtaste drücken (B). Einige Sekunden warten, bis der Dampf in die Textilie eingedrungen ist, bevor erneut die Taste betätigt wird. Für eine optimale Dampfqualität sollte die Dampfstoßtaste nicht mehr als dreimal hintereinander gedrückt werden.
- Für die erste Benutzung der Sprayfunktion ist die Spraytaste mehrmals hintereinander zu drücken.

### **SENKRECHTES BÜGELN:**

Es ist möglich, aufgehängte Vorhänge, Kleidungsstücke am eigenen Kleiderbügel usw. zu bügeln. Gehen Sie dabei folgendermaßen vor:

- Stellen Sie die höchste Temperatur am Bügeleisen ein, indem Sie den Temperaturregler des Bügeleisens im Uhrzeigersinn drehen. (Abb. 2)
- Das Bügeleisen von oben nach unten bewegen und dabei die Dampfstoßtaste (B) gedrückt halten. Wichtig: für Baumwolle und Leinen ist es ratsam, dass die Bügelsohle Kontakt mit dem Stoff hat. Für empfindlichere Stoffe wird empfohlen, die Bügelsohle einige Zentimeter vom Bügelgut entfernt zu halten.

### **FUNKTION SELBSTABSCHALTUNG (AUTO-OFF): \***

- Aus Gründen der Energieeinsparung geht das Gerät auf Selbstabschaltung (auto-off), wenn es während eines bestimmten Zeitraums nicht bewegt wird. In diesem Fall gibt das Gerät einen akustischen Alarm und die Leuchtanzeige für die Selbstabschaltung (G) blinkt, um anzuzeigen, dass die Funktion aktiviert ist.
- Selbstabschaltung in horizontaler Position: nach ca. 30 Sekunden Stillstand des Geräts.
- Selbstabschaltung in vertikaler Position: nach ca. 8 Minuten Stillstand des Geräts.
- Sobald das Gerät bewegt wird, geht es wieder in Betrieb.

\*Nur verfügbar in den Modellen Geyser ECO 3000 und Geyser ECO 2800

#### **NACH DER BENUTZUNG DES GERÄTS:**

- Die Position Minimum (MIN) mittels des Temperaturreglers auswählen.
- Den Stecker aus der Netzdose ziehen.
- Das Wasser aus dem Wassertank gießen.
- Reinigen Sie das Gerät.

## **REINIGUNG**

- Ziehen Sie den Stecker heraus und lassen Sie das Gerät abkühlen, bevor Sie mit der Reinigung beginnen.
- Reinigen Sie das Gerät mit einem feuchten Tuch, auf das Sie einige Tropfen Reinigungsmittel geben und trocknen Sie es danach ab.
- Verwenden Sie zur Reinigung des Geräts weder Löse- oder Scheuermittel noch Produkte mit einem sauren oder basischen pH-Wert wie z.B. Lauge.
- Das Gerät nicht in Wasser oder andere Flüssigkeiten tauchen und nicht unter den Wasserhahn halten.

#### **FUNKTION AUTOMATISCHE REINIGUNG:**

- Es ist wichtig, diese automatische Reinigung mindestens ein Mal pro Monat durchzuführen, um Kalkreste und andere Mineralien, die sich im Gerät ansammeln, zu entfernen.
- Den Wassertank bis zur maximalen Füllmenge auffüllen, wie im Abschnitt „Mit Wasser füllen“ beschrieben ist.
- Das Bügeleisen senkrecht aufstellen, den Netzstecker anschließen und die höchste Temperatur einstellen.
- Warten, bis sich das Gerät erhitzt, und die grüne Warnlampe aufleuchtet, was darauf hinweist, dass die gewünschte Temperatur erreicht wurde.
- Den Netzstecker ziehen und das Gerät in den Spülbecken stellen.
- Die Selbstreinigungstaste betätigen und gedrückt halten.
- Lassen Sie das Wasser aus den Dampföffnungen an der Bügelsohle herauslaufen, während Sie das Bügeleisen leicht hin und her schwenken.
- Die Selbstreinigungstaste nach einer Minute loslassen oder wenn der Wassertank leer ist.
- Das Bügeleisen senkrecht aufstellen und abkühlen lassen.

## **AUSTAUSCH DES ANTIKALK-FILTERS (ABB. 3) GEYSER ECO 3000**

(WARNUNG) Stellen Sie sicher, dass sich kein Wasser im Wassertank befindet.

- 1 Drehen Sie das an der Rückseite des Geräts befindliche Teil bis zum Anschlag gegen den Uhrzeigersinn (ca. 180°). Der Pfeil muss mit dem offenen Vorhängeschloss übereinstimmen. Ziehen Sie es dann nach hinten heraus.
- 2 Zum erneuten Einsetzen muss der Pfeil wieder auf das offene Schloss zeigen. Drehen Sie das Teil nach den Anweisungen der Abbildung im Uhrzeigersinn und drücken Sie es hinein, bis der Pfeil auf das geschlossene Schloss zeigt.

Vergewissern Sie sich nach dem Einsetzen des Filters, dass dieser NICHT über die Rückseite des Geräts HINAUSRAGT. Anderenfalls ist er nicht korrekt eingesetzt und das Wasser läuft aus dem Tank.

#### **\*BEHANDLUNG VON VERKRUSTETEN KALKABLAGERUNGEN:**

- Für den perfekten Betrieb muss das Gerät frei von Kalk- oder Magnesiumresten sein, die sich durch besonders hartes Wasser ablagern.
- Um dies zu vermeiden empfiehlt sich der Gebrauch von Wasser mit geringem Kalk oder Magnesiumgehalt.
- Sollte das nicht möglich sein, muss die Antikalk-Patrone des Geräts regelmäßig ausgetauscht werden. Dabei wird zu folgenden Zeitabständen geraten:
  - Alle 12 Wochen wenn das Wasser „sehr hart“ ist.
  - Alle 18 Wochen wenn das Wasser „hart“ ist.
- Wir empfehlen die Verwendung eines spezifischen Produkts für diese Art Gerät. Sie erhalten diese Produkte in Fachgeschäften oder beim offiziellen Kundendienst.
- Es muss eine für dieses Gerät spezifische Antikalk-Filterpatrone verwendet werden.
- Hausgemachte Lösungen, wie mit Essig zubereitete Flüssigkeiten, sind nicht zur Entkalkung des Geräts geeignet.

## Italiano

### Ferro da stiro a vapore GEYSER ECO 2600, 2700, 2800, 3000

#### DESCRIZIONE

- A Tasto spray
- B Tasto di spruzzo di vapore
- C Controlli del regolatore di vapore
- D Tasto di autolavaggio
- E Controllo della temperatura
- F Spia luminosa
- G Spia luminosa di auto-scollegamento\*;
- H Apertura di riempimento
- I Beccuccio spray
- J Piastra
- K Cartuccia anticalcare

\*Disponibile solo per i modelli Geyser ECO 3000 e Geyser ECO 2800

\*\* Disponibile solo per il modello Geyser ECO 3000

#### PRECAUZIONI D'USO:

- Prima di ogni utilizzo, svolgere completamente il cavo dell'apparecchio.
- Non utilizzare l'apparecchio se gli accessori presentano dei difetti. Proceda a sostituirli immediatamente.
- Non utilizzare l'apparecchio se qualche dispositivo di avvio/fermata non funziona.
- Utilizzare il manico/i per prendere o spostare l'apparecchio.
- Non utilizzare l'apparecchio inclinato, né capovolgerlo.
- Non capovolgere l'apparecchio se è in funzione o collegato alla presa.
- Per conservare in buono stato il trattamento antiaderente, non utilizzare utensili metallici o appuntiti.
- Rispettare l'indicazione del livello MAX. (Fig.1)
- Scollegare la spina dalla presa di corrente quando l'apparecchio non è in uso e prima di eseguire qualsiasi operazione di pulizia.
- Questo apparecchio è destinato unicamente all'uso domestico, non professionale o industriale.
- Conservare questo apparecchio fuori dalla portata dei bambini e/o persone con problemi fisici, mentali o di sensibilità o con mancanza di

esperienza e conoscenza.

- Non riporre l'apparecchio quando ancora caldo.
- La permanenza prolungata del ferro da stiro nel suo alloggio a una temperatura massima può causare una variazione del colore dell'alloggio stesso che non altererà il buon funzionamento dell'apparecchio.
- Per un corretto funzionamento, mantenere la piastra liscia, non applicarla su oggetti metallici (per esempio sulla tavola da stiro, bottoni, cerniere...)
- Si consiglia l'uso di acqua distillata, specialmente se l'acqua di cui si dispone contiene qualche tipo di residuo o è del tipo "dura" (che contiene calcio o magnesio).
- Verificare che il coperchio sia perfettamente chiuso prima di mettere in funzione l'apparecchio.
- Non lasciare mai l'apparecchio collegato alla rete elettrica e senza controllo. Si risparmierà inoltre energia e si prolungherà la vita dell'apparecchio stesso.
- Non lasciare l'apparecchio in funzione su una superficie.
- Non utilizzare l'apparecchio su nessuna parte del corpo di persone o animali.
- Non usare l'apparecchio su animali.
- Non utilizzare l'apparecchio per asciugare indumenti di nessun tipo.
- Mettere il comando termostato alla posizione di minimo (MIN) non garantisce la sconnessione permanente dell'apparecchio.

#### MODALITÀ D'USO

##### PRIMA DELL'USO:

- Rimuovere la pellicola protettiva dell'apparecchio.
- Assicurarsi di aver rimosso dal prodotto tutto il materiale di imballaggio.
- Alcune parti dell'apparecchio sono state leggermente lubrificate pertanto potrebbe uscire del fumo quando si connette l'apparecchio per la prima volta. Dopo un certo tempo il fumo cessa di uscire.
- Preparare l'apparecchio secondo la funzione che si desidera realizzare.

##### RIEMPIMENTO D'ACQUA:

- È imprescindibile riempire d'acqua il serbatoio per poter lavorare con il vapore.
- Aprire lo sportellino dell'apertura di riempimento.
- Riempire il serbatoio rispettando il livello MAX (Fig. 1).



- Chiudere lo sportellino dell'apertura di riempimento.

#### **USO:**

- Svolgere completamente il cavo prima di inserire la spina.
- Collegare l'apparato alla rete elettrica.
- Girare il termostato fino a collocarlo nella posizione corrispondente alla temperatura desiderata.
- Non usare temperature più alte di quelle indicate nell/i capo/i d'abbigliamento da trattare.
  - Temperatura per fibre sintetiche (Poliestere, Nylon...).
  - ● Temperatura per seta, lana.
  - ● ● Temperatura per cotone.
- Max Temperatura per lino.
- Se la composizione del tessuto contiene diversi tipi di fibre, si deve selezionare la temperatura corrispondente alla fibra che richiede la temperatura più bassa. (Per esempio per un tessuto che contenga 60% di poliestere e 40% di cotone, si deve selezionare la temperatura corrispondente al poliestere).
- Aspettare che la spia luminosa (F) si sia spenta, cosa che indicherà che l'apparecchio ha raggiunto la temperatura adeguata.
- Durante l'utilizzo dell'apparecchio, la spia luminosa (F) si accenderà e spegnerà automaticamente, indicando in questo modo il funzionamento degli elementi riscaldanti per mantenere la temperatura desiderata.

#### **STIRATURA A SECCO:**

- L'apparecchio possiede un regolatore di flusso di vapore che, impostato sul punto 1, consente di stirare a secco (senza vapore).

#### **STIRATURA A VAPORE:**

- È possibile stirare a vapore sempre che il serbatoio disponga d'acqua e la temperatura selezionata sia quella adeguata.

#### **CONTROLLO DEL FLUSSO DI VAPORE:**

- L'apparecchio dispone del comando (C) che permette di regolare il flusso di vapore.

#### **SPRAY:**

- Lo spray si può usare sia stirando a secco sia a vapore.
- Premere il tasto spray (A) per eseguire questa operazione.
- È necessario premere diverse volte per iniziare

questa operazione per la prima volta.

#### **SPRUZZO DI VAPORE:**

- Questa funzione fornisce una quantità extra di vapore per eliminare pieghe ribelli.
- Premere il tasto di spruzzo di vapore (B).
- Aspettare qualche secondo affinché il vapore penetri nel tessuto dell'indumento prima di premerlo nuovamente. Per una ottima qualità di vapore non applicare più di tre getti consecutivi per volta.
- È necessario premere diverse volte per iniziare questa operazione per la prima volta.

#### **STIRATURA IN VERTICALE:**

- È possibile stirare tende appese, capi d'abbigliamento sull'appendino, ecc.
- Selezionare la temperatura massima del ferro da stiro, ruotando in senso orario il regolatore della temperatura dell'apparecchio. (Fig 2)
- Passare il ferro da stiro dall'alto verso il basso con l'interruttore vapore azionato (B). Importante: per il cotone e il lino si consiglia di mettere la base del ferro da stiro a contatto con il tessuto. Per gli altri tessuti più delicati si consiglia di mantenere la base del ferro ad alcuni centimetri di distanza.

#### **FUNZIONE SPEGNIMENTO AUTOMATICO (AUTO-OFF): \***

- Ai fini del risparmio energetico, l'apparecchio passa allo stato di auto-scollegamento (auto-off) se non si muove per un determinato periodo di tempo. Quando ciò accada, si sentirà un avviso sonoro e la spia luminosa di auto-scollegamento (G) diventerà intermittente, per indicare che si è attivata questa funzione.
- Auto spegnimento in posizione orizzontale: dopo circa 30 secondi che non si muova l'apparecchio.
- Auto spegnimento in posizione verticale: dopo circa 8 minuti che non si muova l'apparecchio.
- Per tornare al normale funzionamento, si dovrà semplicemente muovere l'apparecchio.

\*Disponibile solo per i modelli Geyser ECO 3000 e Geyser ECO 2800

#### **UNA VOLTA CONCLUSO L'UTILIZZO DELL'APPARECCHIO:**

- Selezionare la posizione di minimo (MIN) mediante il selettore di temperatura.
- Scollegare l'apparecchio dalla rete.
- Svuotare il serbatoio dell'acqua.



- Pulire l'apparecchio.

## **PULIZIA**

- Scollegare la spina dalla rete elettrica e aspettare che l'apparecchio si raffreddi prima di eseguirne la pulizia.
- Pulire l'apparecchio con un panno umido impregnato di gocce di detergente.
- Per la pulizia non impiegare solventi o prodotti a pH acido o basico come la candeggina, né prodotti abrasivi.
- Non immergere l'apparecchio in acqua o altri liquidi, né lavarlo con acqua corrente.

### **FUNZIONE AUTOLAVAGGIO:**

- È importante eseguire la funzione autolavaggio almeno una volta al mese per eliminare resti di calcio e altri minerali accumulatisi all'interno dell'apparecchio.
- Riempire il serbatoio fino al livello massimo come indicato nella sezione "riempimento d'acqua".
- Collocare il ferro da stiro in posizione verticale, collegare alla corrente elettrica e selezionare la temperatura massima.
- Lasciare che l'apparecchio si scaldi fino a quando la spia indica che ha raggiunto la temperatura selezionata.
- Staccare l'apparecchio dalla corrente e collocarlo nel lavandino.
- Azionare il tasto di autolavaggio e mantenerlo premuto.
- Lasciare che l'acqua esca per le aperture di uscita del vapore della piastra mentre si agita leggermente l'apparecchio.
- Rilasciare il tasto di autolavaggio dopo un minuto o quando il serbatoio si è svuotato.
- Lasciare il ferro da stiro in posizione verticale fino a quando non si sia raffreddato.

### **SOSTITUZIONE DEL FILTRO ANTICALCARE (FIG. 3) GEYSER ECO 3000**

(ATTENZIONE) Controllare che non ci sia acqua all'interno del serbatoio.

1 Situato nella parte posteriore della piastra: girare il pezzo in senso antiorario, finché non si blocchi e la freccia coincida con il lucchetto aperto (circa 180°), e tirarlo verso l'esterno.

2 Per rimontare il filtro far coincidere la freccia con il lucchetto aperto e girare in senso orario, seguendo le indicazioni del disegno, esercitando una pressione verso l'interno fino a che la freccia non coincida con il lucchetto chiuso.

Assicurarsi che, dopo aver posizionato il filtro, questi NON SPORGA dalla parte posteriore dell'apparecchio, altrimenti sarà stato posizionato erroneamente e l'acqua uscirà dal serbatoio.

### **\*ELIMINAZIONE DELLE INCROSTAZIONI CALCAREE:**

- Per un corretto funzionamento dell'apparecchio, evitare la formazione di incrostazioni di calcio o magnesio causate dall'uso di acqua ad elevata durezza.
- A tal fine, si raccomanda l'uso di un'acqua a basso contenuto di sali di calcio e magnesio.
- In qualsiasi caso, se non fosse possibile utilizzare il tipo di acqua consigliato precedentemente, si dovrà cambiare regolarmente la cartuccia anticalcare, con una frequenza pari a:
  - Ogni 12 settimane se l'acqua è "molto dura".
  - Ogni 18 settimane se l'acqua è "dura".
- Per la decalcificazione dell'apparecchio si raccomanda di usare un prodotto specifico, in vendita nei negozi specializzati e nei punti d'assistenza tecnica autorizzati.
- Utilizzare una cartuccia anticalcare specifica per questo tipo di apparecchio.
- Si consiglia di evitare rimedi fatti in casa, come l'uso dell'aceto.

## Português

### Ferro a vapor GEYSER ECO 2600, 2700, 2800, 3000

#### DESCRIÇÃO

- A Botão de spray
- B Botão de jato de vapor
- C Regulador de vapor
- D Botão de auto limpeza
- E Regulador da temperatura
- F Luz-piloto
- G Indicador Luminoso de desligamento automático \*
- H Boca de enchimento
- I Boca do spray
- J Base
- K Cartucho anticalcário\*\*

Apenas disponível nos modelos Geyser ECO 3000 e Geyser ECO 2800

\* Apenas disponível no modelo Geyser ECO 3000

#### UTILIZAÇÃO E CUIDADOS:

- Antes de cada utilização, desenrole completamente o cabo de alimentação do aparelho.
- Não utilize o aparelho se os acessórios ou consumíveis montados apresentarem defeitos. Substitua-os imediatamente.
- Não utilize o aparelho se algum dos dispositivos de ligar/desligar não funcionarem.
- Usar a(s) pega(s) para agarrar ou transportar o aparelho.
- Não utilize o aparelho inclinado ou invertido.
- Não inverta o aparelho enquanto estiver a ser utilizado ou ligado à rede elétrica.
- Para manter o tratamento antiaderente em bom estado, não utilize utensílios metálicos ou objectos de corte sobre o mesmo.
- Respeite a indicação do nível MAX. (Fig.1)
- Desligue o aparelho da corrente quando não estiver a ser utilizado e antes de iniciar qualquer operação de limpeza.
- Este aparelho foi concebido exclusivamente para uso doméstico, não para uso profissional ou industrial.
- Este aparelho não está destinado a pessoas (incluindo crianças) que apresentem capacida-

des físicas, sensoriais ou mentais reduzidas, ou com falta de experiência e conhecimento

- Não guarde o aparelho se ainda estiver quente.
- A permanência prolongada do ferro no respectivo alojamento, à temperatura máxima, pode provocar alterações na cor no mesmo, que não afectarão o bom funcionamento do aparelho.
- Para um funcionamento correto, mantenha a base bem lisa e não a utilize em objectos metálicos (por exemplo, contra a tábua de engomar, botões, fechos de correr, etc.)
- Recomenda-se o uso de água destilada, especialmente se a água que dispõe contém algum tipo de sujidade ou é do tipo "dura" (contém cálcio ou magnésio).
- Certifique-se de que a tampa está perfeitamente fechada antes de ligar o aparelho.
- Nunca deixe o aparelho ligado e sem vigilância. Além disso, poupará energia e prolongará a vida do aparelho.
- Não deixe o aparelho em funcionamento em cima de uma superfície.
- Nunca utilize o aparelho sobre nenhuma parte do corpo de uma pessoa ou animal.
- Não utilize o aparelho em animais.
- Não utilize o aparelho para secar peças de vestuário.
- Por o termóstato na posição de mínimo (MIN) não garante que o aparelho fique totalmente desligado.

#### MODO DE UTILIZAÇÃO NOTAS PARA ANTES DA UTILIZAÇÃO:

- Retire a película protetora do aparelho.
- Assegure-se de que retirou todo o material de embalagem do produto.
- Aquando da primeira utilização, o aparelho poderá libertar fumos devido ao facto de algumas partes do mesmo terem sido ligeiramente lubrificadas. Pouco tempo depois o fumo desaparecerá.
- Prepare o aparelho de acordo com a função a realizar:

#### ENCHIMENTO COM ÁGUA:

- É imprescindível encher previamente o depósito com água para poder realizar operações com vapor.
- Abrir a tampa da boca de enchimento.
- Encher o depósito respeitando o nível MAX (Fig. 1).
- Fechar a tampa do bocal de enchimento.

### UTILIZAÇÃO:

- Desenrole completamente o cabo antes de o ligar à tomada.
- Ligar o aparelho à rede elétrica.
- Rodar o comando do termóstato até à posição correspondente à temperatura desejada.
- Não usar temperaturas mais elevadas do que as indicadas nos tecidos a engomar.
  - Temperatura para fibras sintéticas (Polyester, Nylon...).
  - Temperatura para seda, lã.
  - Temperatura para algodão.
- Max Temperatura para linho.
- Se um tecido contém fibras mistas, seleccionar a temperatura correspondente à fibra que requer uma temperatura mais baixa. (Por exemplo, para um tecido que contenha 60% de poliéster e 40% de algodão, deve seleccionar-se a temperatura correspondente ao poliéster).
- Aguardar que a luz-piloto luminosa ( I ) se desligue, facto que indicará que o aparelho atingiu a temperatura adequada.
- Durante o uso do aparelho, o piloto luminoso (F) ligar-se-á e desligar-se-á de forma automática, indicando deste modo o funcionamento dos elementos de aquecimento para manter a temperatura pretendida.

### ENGOMAR SEM VAPOR:

- O aparelho dispõe de um comando regulador de fluxo de vapor que, quando está situado no ponto 1, permite passar a seco (sem vapor).

### PASSAGEM A VAPOR:

- É possível passar a vapor sempre que o depósito contenha água e a temperatura seleccionada seja a adequada.

### CONTROLO DO FLUXO DE VAPOR:

- O aparelho dispõe do comando (C) que permite regular o fluxo de vapor.

### SPRAY:

- O spray pode ser utilizado tanto na passagem a seco como na passagem a vapor.
- Premir o botão spray ( A ) para efectuar esta operação.
- É necessário premir várias vezes para iniciar pela primeira vez esta função.

### JATO DE VAPOR:

- Esta função proporciona vapor extra para eliminar os vincos mais fortes.
- Premir o botão de jato de vapor ( B ). Esperar uns segundos para que o vapor penetre nas fibras da peça de vestuário antes de voltar a pressionar novamente. Para uma ótima qualidade do vapor não premir mais do que três vezes seguidas.
- É necessário premir várias vezes para iniciar pela primeira vez esta função.

### PASSAGEM A FERRO NA VERTICAL:

- É possível passar a ferro cortinas que se encontram no seu lugar, vestuário no seu próprio cabide, etc.
- Selecione a temperatura máxima do ferro, rodando o seletor de temperatura para a direita. (Fig 2)
- Passar o ferro de engomar de cima para baixo com o interruptor de vapor accionado ( B ). Importante: recomenda-se colocar a base do ferro em contacto com tecidos como o algodão e o linho. Para outros tecidos mais delicados recomenda-se situar a base do ferro de engomar a uns centímetros de distância.

### FUNÇÃO DE DESLIGAMENTO AUTOMÁTICO (AUTO-OFF): \*

- Para poupar energia, o aparelho passa ao estado de desligamento automático (auto-off) se não se mover durante um determinado período de tempo. Quando isto acontece, ouve-se um aviso sonoro e o indicador luminoso de desligamento automático (G) fica a piscar para indicar que esta função foi ativada.
- Auto desligamento na posição horizontal: após aproximadamente 30 segundos sem se mover a aparelho.
- Auto desligamento na posição vertical: após aproximadamente 8 segundos sem se mover a aparelho.
- Para voltar ao funcionamento normal, deverá mover de novo o aparelho.

\* Apenas disponível nos modelos Geyser ECO 3000 e Geyser ECO 2800

### UMA VEZ CONCLUÍDA A UTILIZAÇÃO DO APARELHO:

- Seleccionar a posição mínima (MIN) através do

comando selector de temperatura.

- Desligar o aparelho da corrente elétrica.
- Retirar a água do depósito.
- Limpar o aparelho

## LIMPEZA

- Desligar o aparelho da rede elétrica e deixe-o arrefecer antes de iniciar qualquer operação de limpeza.
- Limpar o aparelho com um pano húmido com algumas gotas de detergente e seque-o de seguida.
- Não utilizar solventes, produtos com um factor pH ácido ou básico como a lixívia nem produtos abrasivos para a limpeza do aparelho.
- Não mergulhar o aparelho dentro de água ou em qualquer outro líquido nem o coloque debaixo da torneira.

### FUNÇÃO DE AUTO LIMPEZA:

- É importante realizar a função auto limpeza pelo menos uma vez por mês, de forma a eliminar os restos de calcário e de outros minerais acumulados no interior do aparelho.
- Encher o depósito até ao nível máximo, conforme é indicado na secção "enchimento com água".
- Colocar o ferro de engomar na posição vertical, ligar a corrente e seleccionar a temperatura máxima.
- Deixar que o aparelho aqueça até a luz-piloto indicar que se atingiu a temperatura necessária.
- Desligar o aparelho e colocá-lo no lava-louças.
- Acionar o botão de auto limpeza e mantê-lo pressionado.
- Permitir que a água saia através das saídas de vapor da base, agitando ligeiramente o aparelho.
- Largar o botão de auto limpeza durante um minuto ou enquanto o depósito se esvazia.
- Deixar o ferro de engomar na posição vertical até arrefecer.

### SUBSTITUIÇÃO DO FILTRO ANTICALCÁRIO (FIG. 3) GEYSER ECO 3000

(ATENÇÃO) Certifique-se de que não há água no depósito.

1 Localizado no suporte do aparelho, rode a peça no sentido contrário ao dos ponteiros do relógio até ao máximo e a seta coincidir com o aloquete aberto (aprox. 180°) e puxe-o para trás.

2 Para colocá-lo de novo, faça coincidir a seta

com o aloquete aberto e rode no sentido dos ponteiros do relógio, seguindo as indicações do desenho, pressionando em simultâneo a peça para o interior, até ficar no aloquete fechado.

Certifique-se de que depois de colocar o filtro, este NÃO SAI da parte traseira do aparelho. Caso contrário, foi colocado incorretamente e a água sairá do depósito.

### \*TRATAMENTO DAS INCRUSTAÇÕES CALCÁRIAS:

- Para um perfeito funcionamento do aparelho, este deverá estar livre de incrustações de calcário ou magnésio, originadas pela utilização de água de elevada dureza.
- Para evitar este tipo de problema recomenda-se a utilização de água com baixa mineralização calcária ou magnésica.
- Em todo o caso, se não for possível a utilização do tipo de água recomendado anteriormente, deverá proceder periodicamente a substituir o cartucho anticalcário do aparelho com uma periodicidade de:
  - A cada 12 semanas se a água for "muito dura".
  - A cada 18 semanas se a água for "dura".
- Para tal, recomendamos a utilização de um produto específico para este tipo de aparelho, à venda em lojas especializadas e serviços técnicos autorizados.
- Para a descalcificação deverá usar um cartucho anticalcário específico para este tipo de aparelho.
- Não se recomendam soluções caseiras, tal como o uso de vinagre, nos tratamentos de descalcificação do aparelho.

## Català

### Planxa de vapor GEYSER ECO 2600, 2700, 2800, 3000

#### DESCRIPCIÓ

- A Botó Esprai
- B Botó Cop de Vapor
- C Control de regulador de vapor
- D Botó Auto Neteja
- E Regulador de Temperatura
- F Pilot Luminós
- G Indicador Luminós d'auto desconnexió \*
- H Boca d'ompliment
- I Sortida Esprai
- J Sola
- K Cartutx antical\*\*

\*Només disponible en el model Geysler ECO 3000 i Geysler ECO 2800

\*\*Només disponible en el model Geysler ECO 3000

#### UTILITZACIÓ I CURES:

- Abans de cada ús, desenrotllar completament el cable d'alimentació de l'aparell.
- No usar l'aparell si els accessoris o consumibles acoblats a ell presenten defectes. Procedeixi a substituir-los immediatament.
- No utilitzar l'aparell si algun dels dispositius de posada en marxa/atur no funciona.
- Fer ús de l'ansa/s per a agafar o transportar l'aparell.
- No utilitzar l'aparell inclinat, ni donar-li la volta.
- No donar la volta a l'aparell mentre està en ús o connectat a la xarxa.
- Per a conservar el tractament antiadherente en bon estat, no utilitzar sobre l'utensilis metàl·lics o punxants.
- Respectar la indicació de nivell MAX. (Fig.1)
- Desendollar l'aparell de la xarxa quan no s'usi i abans de realitzar qualsevol operació de neteja.
- Aquest aparell està pensat únicament per a un ús domèstic, no per a ús professional o industrial.

- Guardar aquest aparell fora de l'abast dels nens i/o persones amb capacitats físiques, sensorials o mentals reduïdes o falta d'experiència i coneixement
- No guardar ni transportar l'aparell si encara està calent.
- La permanència prolongada a màxima temperatura de la planxa en el seu allotjament, pot provocar alteracions de color en aquest, que no afectaran el bon funcionament de l'aparell.
- Per a un correcte funcionament, mantenir la sola ben llisa, no l'apliqui contra objectes metàl·lics (per exemple contra la taula de planxar, botons, cremalleres...)
- Es recomana l'ús d'aigua destil·lada, especialment si l'aigua de la qual vostè disposa conté algun tipus de llot o és del tipus "dura" (que conté calci o magnesi).
- Comprovar que la tapa estigui perfectament tancada abans de posar en marxa l'aparell.
- No deixar mai l'aparell connectat i sense vigilància. A més estalviarà energia i prolongarà la vida de l'aparell.
- No deixar l'aparell en marxa reposant damunt d'una superfície.
- No utilitzar l'aparell sobre cap part del cos d'una persona o animal.
- No usar l'aparell sobre mascotes o animals.
- No usar l'aparell per a assecar peces tèxtils de cap mena.
- Col·locar el comandament termòstat a la posició de mínim (MIN), no garanteix la desconnexió permanent de l'aparell.

#### INSTRUCCIONS D'ÚS

Notes prèvies a l'ús:

- Retiri el film protector de l'aparell.
- Asseguri's que ha retirat tot el material d'emalatge del producte.
- Algunes parts de l'aparell han estat lleugerament greixades, en conseqüència en posar en marxa l'aparell per primera vegada pot desprendre un lleuger fum. Al cap de poc temps aquest fum cessarà.
- Preparar l'aparell concorde a la funció que desitgi realitzar:

#### OMPLIMENT D'AIGUA:

- És imprescindible l'haver omplert el dipòsit amb aigua per a poder realitzar operacions amb vapor.
- Obrir la tapa de la boca d'ompliment.

- Omplir el dipòsit respectant el nivell MAX (Fig. 1).
- Tancar la tapa de la boca d'ompliment.

### ÚS:

- Desenrotllar completament el cable abans d'endollar.
- Endollar l'aparell a la xarxa elèctrica.
- Girar el comandament termòstat fins a situar-lo en la posició que correspongui a la temperatura desitjada.
- No usar temperatures més altes que les indicades en la/s prengui/s a tractar.
  - Temperatura per a fibres sintètiques (Polyester, Nilons...).
  - Temperatura per a seda, llana.
  - Temperatura per a cotó.

**Max** Temperatura per a lli.

- Si la composició del teixit conté diversos tipus de fibres, ha de seleccionar-se la temperatura corresponent a la fibra que requereixi una temperatura més baixa. (Per exemple per a un teixit que contingui 60% de polyester i 40% de cotó, ha de seleccionar-se la temperatura corresponent al polyester).
- Esperar que el pilot lluminós (F) es desconnecti, la qual cosa assenyalarà que l'aparell ha aconseguit la temperatura adequada.
- Durant l'ús de l'aparell el pilot lluminós (F) es connectarà i desconnectarà de manera automàtica, indicat d'aquesta manera el funcionament dels elements calefactors per a mantenir la temperatura desitjada.

### PLANXAT EN SEC:

- L'aparell disposa d'un regulador de flux de vapor que situat en el punt 1, permet planxar en sec (sense vapor).

### PLANXAT AMB VAPOR:

- És possible planxar amb vapor sempre que el dipòsit disposi d'aigua i la temperatura seleccionada sigui l'adequada.

### CONTROL DEL FLUX DE VAPOR:

- L'aparell disposa del comandament (C) que permet regular el flux de vapor.

### ESPRAI:

- L'espriai pot usar-se tant en planxat en sec com en vapor.
- Prémer el botó espriai (A) per a efectuar aques-

ta operació.

- Es requereixen repetides pulsacions per a iniciar per primera vegada aquesta funció.

### COP DE VAPOR:

- Aquesta funció proporciona vapor extra per a eliminar arrugues rebels.
- Prémer el botó de cop de vapor (B). Esperar uns segons al fet que el vapor penetri en les fibres de la peça abans de tornar a prémer novament. Per a una òptima qualitat del vapor no aplicar més de tres pulsacions successives cada vegada.
- Es requereixen repetides pulsacions per a iniciar per primera vegada aquesta funció.

### PLANXAT EN VERTICAL:

- És possible planxar cortines penjades, peces de vestir en el seu propi penjador, etc. Per a fer-ho procedir de la següent manera:
- Seleccionar la màxima temperatura de la planxa, girant l'en sentit horari el regulador de temperatura de la planxa. (Fig 2)
- Passar la planxa de dalt a baix prement el comandament vapor (B). Important: per al cotó i el lli s'aconsella posar la base de la planxa en contacte amb el teixit. Per a altres teixits més delicats s'aconsella tenir la base de la planxa a uns centímetres de distància.

### FUNCIÓ ACTE-DESCONNEIXIÓ (ACTE-OFF): \*

- Amb la finalitat de l'estalvi energètic, l'aparell passa a l'estadi d'acte-desconnexió (acte-off) si no es mou durant un determinat període de temps. Quan això succeeixi, s'escoltós un avís sonor i l'indicador lluminós d'acte-desconnexió (G) parpellejarà per a indicar que aquesta funció aquesta activada.
- Acte apagat en posició horitzontal: després d'aproximadament 30 segons, sense moure l'aparell.
- Acte apagat en posició vertical: després d'aproximadament 8 minuts, sense moure l'aparell
- Per a tornar al funcionament normal simplement haurà de moure de nou l'aparell.

Només disponible en el model Geyser ECO 3000 i Geyser ECO 2800

### UN COP FINALITZAT L'ÚS DE L'APARELL:

- Seleccionar la posició de mínim (MIN) mi-

tjançant el comandament selector de temperatura.

- Desendollar l'aparell de la xarxa elèctrica.
- Retirar l'aigua del dipòsit.
- Netejar l'aparell

## NETEJA

- Desendollar l'aparell de la xarxa i deixar-lo refredar abans d'iniciar qualsevol operació de neteja.
- Netejar l'aparell amb un drap humit impregnat amb unes gotes de detergent i assecat-lo després.
- No utilitzar dissolvents, ni productes amb un factor pH àcid o bàsic com el lleixiu, ni productes abrasius, per a la neteja de l'aparell.
- No submergir l'aparell en aigua o un altre líquid, ni posar-lo sota l'aixeta.

### FUNCIÓ AUTOLIMPIEZA:

- És important realitzar la funció autolimpieza almenys una vegada al mes per a eliminar les restes de calç i altres minerals acumulats a l'interior de l'aparell.
- Omplir el dipòsit fins al seu nivell màxim, tal com s'indica en l'apartat de "ompliment d'aigua"
- Col·locar la planxa en posició vertical, connectar a la xarxa i seleccionar la màxima temperatura.
- Deixar que l'aparell s'escalfi fins que el pilot indiqui que s'ha arribat a la temperatura coneguda.
- Desendollar l'el aparell i col·locar-lo en l'aigüera
- Accionar el botó de autolimpieza, i mantenir-lo premut.
- Permetre que l'aigua surti a través de les sortides de vapor de la sola, mentre s'agita lleugerament l'aparell.
- Deixar anar el botó de autolimpieza després d'un minut o quan el dipòsit es buidi.
- Deixar la planxa en posició vertical fins que es refredi.

### SUBSTITUCIÓ DEL FILTRE ANTICAL (FIG. 3) GEYSER ECO 3000

(ATENCIÓ) Asseguri's que no hi ha aigua en el dipòsit.

- 1 Situat en la talonera de l'aparell, giri la peça en el sentit contrari de les agulles del rellotge fins que faci topall, i la fletxa coincideixi amb el cademat obert (aprox. 180°) i tiri cap endarrere del mateix
- 2 Per a col·locar-lo de nou, faci coincidir la fletxa amb el cademat obert i giri en el sentit de

l'agulles del rellotge, seguint les indicacions del dibuix, pressionant al seu torn la peça cap a l'interior, fins a situar-se en el cademat tancat.

Asseguri's que una vegada col·locat el filtre, aquest NO SOBRESURT de la part posterior de l'aparell. En cas contrari, s'haurà col·locat incorrectament i l'aigua se sortirà del dipòsit.

### TRACTAMENT DE LES INCRUSTACIONS CALCÀRIES:

- Per a un perfecte funcionament de l'aparell, aquest haurà d'estar lliure d'incrustacions de calç o magnesi, originades per l'ús d'aigües d'alta duresa.
- Per a evitar aquest tipus de problema es recomana l'ús d'aigües de baixa mineralització calcària o magnèsica.
- En tot cas, si no és possible l'ús de la mena d'aigua recomanat anteriorment, haurà de procedir periòdicament al recanvi del cartutx antical de l'aparell, amb una periodicitat de:
  - Cada 12 setmanes si l'aigua és "molt dura".
  - Cada 18 setmanes si l'aigua és "dura".
- Per a això recomanem l'ús d'un producte específic per a aquesta mena d'aparell, de venda en botigues especialitzades i serveis tècnics autoritzats.
- Per a això haurà d'usar un cartutx antical específic per a aquesta mena d'aparell.
- No es recomanen solucions casolanes, tal com l'ús de vinagre, en els tractaments de descalcificació de l'aparell.



## Nederlands

### Stoomstrijkijzer GEYSER ECO 2600, 2700, 2800, 3000

#### BESCHRIJVING

- A Sprayknop
- B Knop voor stoomstoot
- C Knop voor stoomregeling
- D Zelfreinigingsknop
- E Thermostaatknop
- F Indicatorlampje
- G Indicatorlampje voor automatisch uitschakelen\*
- H Vulmond
- I Sproeimond
- J Zool
- K Anti-kalk filter\*\*

\*Alleen verkrijgbaar voor de modellen Geysers ECO 3000 en Geysers ECO 2800

\*\* Alleen verkrijgbaar voor het model Geysers ECO 3000

#### GEBRUIK EN ONDERHOUD:

- Rol voor gebruik het netsnoer van het apparaat volledig af.
- Gebruik het apparaat niet als de aangesloten accessoires of verbruiksgoederen storingen vertonen. Vervang ze onmiddellijk.
- Het apparaat niet gebruiken als één van de aan/uit-knoppen niet werkt.
- Gebruik de handgreep/handgrepen om het apparaat op te tillen of te verplaatsen.
- Gebruik het apparaat niet wanneer het scheef staat en houd het niet ondersteboven.
- Het apparaat niet omdraaien terwijl het in gebruik is of aangesloten is op het lichtnet.
- Bewerk het apparaat niet met metalen of scherpe voorwerpen om de antikleeflaag niet te beschadigen.
- Overschrijdt het MAX niveau niet. (Afb. ?)
- Trek de stekker uit het stopcontact wanneer het apparaat niet in gebruik is en alvorens het te reinigen.
- Dit apparaat is alleen bedoeld voor huishoudelijk gebruik, niet voor professioneel of industrieel gebruik.
- Houd dit apparaat buiten bereik van kinderen en/of personen met lichamelijke, zintuiglijke of

geestelijke beperkingen, of met een gebrek aan ervaring en kennis.

- Het apparaat niet opbergen als het nog warm is.
- Als u het strijkijzer langdurig op de maximumtemperatuur in de houder laat staan, kan het apparaat verkleuren. Dit heeft echter geen invloed op de werking van het apparaat.
- Houd de strijkzool goed schoon voor een goede werking, en plaats deze niet op metalen voorwerpen (zoals de strijkplank, knoppen, ritsen enz.).
- Het gebruik van gedistilleerd water wordt aanbevolen, met name als het kraanwater troebel of "hard" is (wanneer het kalk of magnesium bevat).
- Controleer dat het deksel goed gesloten is voordat u het apparaat inschakelt.
- Laat het apparaat nooit zonder toezicht aan staan. U bespaart hierdoor energie en verlengt tevens de levensduur van het apparaat.
- Laat het apparaat niet op een oppervlak achter terwijl het in werking is.
- Het apparaat niet op lichaamsdelen van mens of dier gebruiken.
- Het apparaat niet gebruiken om mascottes of dieren te behandelen.
- Gebruik het apparaat niet om kledingstukken te drogen.
- De thermostaatregelaar op de minimum positie (MIN) zetten garandeert niet dat het apparaat permanent uitgeschakeld is.

#### REPARATIES:

- Verzeker u ervan dat het onderhoud van het apparaat door een deskundige wordt uitgevoerd en dat de eventuele te vervangen onderdelen originele onderdelen zijn.
- Onjuist gebruik of een gebruik dat niet overeenstemt met de gebruiksaanwijzing kan gevaar inhouden en doet de garantie en de aansprakelijkheid van de fabrikant teniet.

#### GEBRUIKSAANWIJZING OPMERKINGEN VOORAFGAAND AAN HET GEBRUIK:

- Trek de beschermende film van het apparaat.
- Controleer dat al het verpakkingsmateriaal van het product verwijderd is.
- Enkele delen van het strijkijzer zijn gesmeerd waardoor het apparaat bij het eerste gebruik enigszins kan roken. Na korte tijd stopt dit vanzelf.
- Breng het apparaat in gereedheid in overeenstemming met de gewenste functie:



### **VULLEN MET WATER:**

- Als u de stoomfunctie wilt gebruiken is het noodzakelijk dat u eerst het reservoir met water vult.
- Open het deksel van de vulmond.
- Vul het reservoir, let hierbij op het maximale waterniveau MAX (Afb. 1).
- Sluit het deksel van de vulmond.

### **GEBRUIK:**

- Het snoer helemaal afrollen alvorens de stekker in het stopcontact te steken.
  - Steek de stekker in het stopcontact.
  - Stel de thermostaatknop in op de gewenste temperatuur.
  - Gebruik geen hogere temperatuur dan aangegeven op de kledingstukken die u gaat strijken.
    - Temperatuur voor syntetische stoffen (Polyester, Nylon...).
    - Temperatuur voor zijde, wol.
    - Temperatuur voor linnen.
- Max Temperatuur voor linnen.
- Als de stof uit meerdere vezeltypes bestaat, kies dan de temperatuur overeenkomstig met de vezel die de laagste temperatuur vereist. (Bijvoorbeeld voor een stof die 60% polyester en 40% katoen bevat, dient u de temperatuur voor polyester te kiezen).
  - Wacht tot het waarschuwinglampje (F) uit gaat. Dit geeft aan dat het apparaat de gewenste temperatuur bereikt heeft.
  - Tijdens het gebruik zal het waarschuwinglampje automatisch aan en uit gaan, wat aangeeft dat de verwarmingselementen de juiste temperatuur behouden (F).

### **DROOG STRIJKEN:**

- Het apparaat beschikt over een stoomregelaar. Wanneer deze in stand 1 staat kan men droog strijken (zonder stoom).

### **STRIJKEN MET STOOM:**

- Het is mogelijk met stoom te strijken als het reservoir water bevat en de gekozen temperatuur geschikt is.

### **STOOMREGELING:**

- Het apparaat heeft een knop (C) waarmee de hoeveelheid stoom gereguleerd kan worden.

### **SPRAY:**

- De spray kan zowel bij droog strijken als bij strijken met stoom worden gebruikt.
- Druk op de waterverstuiver (A) om water op de kleding te spuiten.
- De eerste keer moet u diverse malen op de verstuiver drukken voordat deze werkt.

### **STOOMSTOOT:**

- De functie levert een grote hoeveelheid stoom voor moeilijke kreukels.
- Druk op de knop voor de stoomstoot ( B ). Wacht een paar seconden tot de stoom in de vezels van het kledingstuk dringt voordat u opnieuw drukt. Voor de beste kwaliteit deze stoomstoot niet meer dan drie maal achtereen gebruiken.
- De eerste keer moet u diverse malen op de verstuiver drukken voordat deze werkt.

### **VERTICAAL STRIJKEN:**

- Het is mogelijk om opgehangen gordijnen of kledingstukken op een kledinghanger, etc. te strijken. Dit kunt u als volgt doen:
  - Kies de gewenste strijktemperatuur door de thermostaatknop van het strijkijzer rechtsom te draaien. (Afb 2)
  - Haal het strijkijzer van boven naar beneden langs het te strijken stuk. Druk hierbij op de stoomknop ( B ). Belangrijk: voor katoen en linnen is het aan te raden de strijkzool op de stof te houden. Voor andere fijnere textielen raden wij aan de strijkzool enkele centimeters van de stof verwijderd te houden.

### **AUTOMATISCHE UITSCHAKELING (AUTO-OFF): \***

- Om energie te sparen schakelt het apparaat na een bepaalde tijd automatisch uit wanneer het niet in gebruik is. In dit geval hoort u een waarschuwingstoon terwijl het indicatorlampje voor automatisch uitschakelen (G) knippert om aan te geven dat deze functie is geactiveerd.
- Automatisch uitschakelen in horizontale stand: wordt geactiveerd wanneer het apparaat gedurende ongeveer 30 seconden niet gebruikt is.
- Automatisch uitschakelen in verticale stand: wordt geactiveerd wanneer het apparaat gedurende ongeveer 8 minuten niet gebruikt is
- Om terug te keren naar normaal gebruik hoeft u het apparaat slechts te bewegen.

\*Alleen verkrijgbaar voor de modellen Geysers ECO 3000 en Geysers ECO 2800

### **NA GEBRUIK VAN HET APPARAAT:**

- Kies de laagste stand (MIN) van de thermostaatknop.
- Koppel het apparaat los van het lichtnet.
- Verwijder het water uit het reservoir.
- Het apparaat reinigen

### **REINIGING**

- Trek de stekker van het apparaat uit en laat het afkoelen alvorens het te reinigen.
- Reinig het apparaat met een vochtige doek, geïmpregneerd met enkele druppels zeep, en droog het vervolgens af.
- Gebruik geen oplosmiddelen of producten met een zure of basisch pH, zoals bleekwater, noch schuurmiddelen, om het apparaat schoon te maken.
- Dompel het apparaat niet onder in water of andere vloeistoffen en houd het niet onder de lopende kraan.

#### **ZELFREINIGINGSFUNCTIE:**

- Het is belangrijk om de zelfreinigingsfunctie minstens eens per maand uit te voeren om kalkresten en andere mineralen uit het apparaat te verwijderen.
- Vul tot het maximale niveau, zoals aangegeven in de alinea "Vullen met water".
- Plaats het strijkijzer rechtop, steek de stekker in het stopcontact en kies de hoogste temperatuur.
- Laat het apparaat opwarmen tot het controlelichtje aangeeft dat de juiste temperatuur bereikt is.
- Trek de stekker uit het stopcontact en plaats het strijkijzer in de gootsteenbak.
- Druk op de zelfreinigingsknop en blijf deze indrukken.
- Laat het water uit de stoomgaten in de strijkzool lopen en schud het apparaat licht.
- Laat de zelfreinigingsknop los na een minuut of als het reservoir leeg is.
- Laat het strijkijzer rechtop staan tot deze afkoelt.

### **VERVANGING VAN HET KALKFILTER (FIG. X) GEYSER ECO 3000**

(LET OP) Controleer dat er geen water in het reservoir zit.

1 Het bevindt zich in de onderkant van het apparaat, draai het onderdeel zo ver mogelijk linksom tot de pijl overeenkomt met het open hangslot (ongeveer 180°) en trek het naar achteren

2 Om het onderdeel terug te plaatsen moet u de pijl overeen laten komen met het open hangslot.

Draai het rechtsom en volg de aanwijzingen in de afbeelding. Druk het onderdeel tegelijkertijd naar binnen toe, tot het overeenkomt met het gesloten hangslot.

Let erop dat het geplaatste filter niet **UITSTEEKT** boven de onderkant van het strijkijzer, want in dat geval heeft u het verkeerd geplaatst en zal het waterreservoir leeglopen.

#### **\* BEHANDELING VAN KALKAANSLAG:**

- Voor een perfecte werking van het apparaat moet het vrij zijn van kalkaanslag of magnesiumaanslag, veroorzaakt door het gebruik van hard water.
- Om dit soort problemen te vermijden, is het raadzaam om water te gebruiken met een laag kalk- of magnesiumgehalte.
- Als het onmogelijk is om het hierboven aanbevolen soort water te gebruiken, moet u het apparaat regelmatig ontkalken, met een periodiciteit van:
  - Elke 12 weken als het water zeer hard is.
  - Elke 18 weken als het water hard is.
- Hiervoor bevelen wij aan een product te gebruiken dat speciaal geschikt is voor dit type apparaat, verkrijgbaar in speciaalzaken en uw erkende technische dienst.
- Hiervoor dient u een ontkalkingsfilter te gebruiken dat speciaal geschikt is voor dit type apparaat.
- We raden aan om geen huishoudelijke middelen, zoals azijn, te gebruiken om het apparaat te ontkalken.

## Polski

# Żelazko parowe GEYSER ECO 2600, 2700, 2800, 3000

## OPIS

- A Przycisk spryskiwacza
- B Przycisk wyrzutu pary
- C Wylot wody
- D Przycisk samooczyszczania
- E Kontrola temperatury
- F Wskaźnik świetlny
- G Wskaźnik świetlny samowylączenia \*
- H Otwór pojemnika
- I Wylot wody
- J Stopa
- K Wkład odkamieniający (antywapieenny)\*\*

\*Dostępny tylko w modelu Geysler ECO 3000 i Geysler ECO 2800

\*\* Dostępne tylko w przypadku modelu Geysler ECO 3000

## UŻYWANIE I KONSERWACJA:

- Przed każdym użyciem, rozwinąć całkowicie kabel zasilania urządzenia.
- Nie używać urządzenia jeśli akcesoria lub osprzęt do niego są uszkodzone. Należy je wówczas natychmiast wymienić.
- Nie używać urządzenia jeśli jakiś element włączenia/wyłączenia nie działa.
- Aby przemieścić urządzenie, należy używać uchwytów.
- Nie należy używać urządzenia, gdy jest przechylone ani do góry dnem.
- Nie przekręcać urządzenia, kiedy jest ono w użyciu lub kiedy jest podłączone do sieci.
- Aby zachować właściwości patelni zapobiegające przywieraniu, nie używać do jej mycia środków żrących ani czyszcików metalowych.
- Nie przekraczać poziomu MAX. (Rys.1).
- Wyłączać urządzenie z prądu, jeśli nie jest ono używane i przed przystąpieniem do jakiegokolwiek czyszczenia.
- Urządzenie to zaprojektowane zostało wyłącznie do użytku domowego, a nie do użytku profesjonalnego czy przemysłowego.
- Przechowywać urządzenie w miejsce

niedostępnym dla dzieci i/lub osób o ograniczonych zdolnościach fizycznych, dotykowych lub mentalnych oraz nie posiadających doświadczenia lub znajomości tego typu urządzeń.

- Nie umieszczać żelazka w pudełku, szafie etc. jeśli jest gorące.
- Dłuższy pobyt włączonego żelazka w przegrodzie może spowodować zmianę koloru przegrody, ale nie wpływa na poprawne działanie żelazka.
- Dla właściwego działania urządzenia należy utrzymywać powierzchnię stopy gładką, nie prasować metalowych obiektów (takich jak guziki, suwaki, nie należy przesuwac żelazka po metalowych częściach deski do prasowania).
- Zalecane jest używanie wody destylowanej do napełniania żelazka, zwłaszcza gdy woda z sieci wodociągowej jest „twarda” ( zawiera wapń lub magnez).
- Przed włączeniem urządzenia sprawdzić, czy pokrywa jest dokładnie zamknięta.
- Nie pozostawiać nigdy urządzenia podłączonego i bez nadzoru. W ten sposób zaoszczędzić ponadto można energię i przedłużyć okres użytkowania urządzenia.
- Nie pozostawiać urządzenia włączonego leżącego na jakiejś powierzchni.
- Nie używać urządzenia do prasowania ubrań na osobach lub zwierzętach.
- Nie używać urządzenia do suszenia maskotek czy zwierząt.
- Nie stosować urządzenia do suszenia żadnego rodzaju tkanin.
- Ustawienie pokrętki termostatu na wartość minimalną (MIN), nie powoduje stałego wyłączenia frytkownicy.

## SPOSÓB UŻYCIA

### UWAGI PRZED UŻYCIEM:

- Usunąć folię ochronną z urządzenia.
- Upewnić się, że z opakowania produktu zostały wyjęte wszystkie elementy.
- Niektóre części żelazka zostały delikatnie natłuszczone i dlatego w czasie pierwszego włączenia może wydobywać się z niego para. Po krótkim czasie para powinna zniknąć.
- Przygotowanie urządzenie do pracy w zależności od czynności, którą będzie wykonywać:

### **NAPEŁNIANIE POJEMNIKA WODĄ:**

- Konieczne jest napełnienie pojemnika żelazka wodą, aby prasować przy użyciu pary.
- Otworzyć przykrywkę otworu pojemnika.
- Napełnić pojemnik, nie przekraczając maksymalnego poziomu MAX (Rys. 1).
- Zamknąć przykrywkę otworu pojemnika.

### **SPOSÓB UŻYCIA:**

- Całkowicie rozwinąć kabel przed podłączeniem urządzenia.
- Podłączyć urządzenie do prądu.
- Przekręcić pokrętko regulacji temperatury, aż do umieszczenia go w pozycji odpowiadającej żądanej temperaturze.
- Nie należy prasować w temperaturach wyższych niż wskazane do odpowiednich rodzajów tkanin.
  - Temperatura odpowiednia dla tkanin syntetycznych (Poliester, Nylon...).
  - Temperatura odpowiednia dla jedwabiu, wełny.
  - Temperatura odpowiednia dla tkanin bawełnianych.
- Max Temperatura odpowiednia do prasowania lnu.
- Jeśli tkanina zawiera różne typy włókien, należy wybrać temperaturę odpowiednią dla włókna wymagającego najniższej temperatury. (N.p. jeśli tkanina zawiera 60% poliestru i 40% bawełny, należy wybrać temperaturę odpowiednią do prasowania poliestru).
- Zaczekać, aż lampka kontrolna ( I ) wyłączy się, co oznacza, że urządzenie uzyskało odpowiednią temperaturę.
- W trakcie pracy urządzenia zielona lampka kontrolna (F) włącza się i wyłącza automatycznie, wskazując funkcjonowanie elementów grzewczych utrzymujących żądaną temperaturę.

### **PRASOWANIE BEZ PARY:**

- Urządzenie jest wyposażone w regulator przepływu pary, który ustawiony na punkcie 1 pozwala na prasowanie na sucho (bez pary).

### **PRASOWANIE Z UŻYCIEM PARY:**

- Prasowanie z użyciem pary jest możliwe, jeśli pojemnik zawiera wodę i przy wybraniu odpowiedniej temperatury.

### **KONTROLA WYPŁYWU PARY:**

- Urządzenie dysponuje dźwignią (C) która pozwala na kontrolowanie wypływu pary.

### **SPRYSKIWACZ:**

- Spryskiwacza można używać zarówno prasując na sucho jak i przy użyciu pary.
- Należy przycisnąć przycisk spryskiwacza ( A ) aby rozpocząć spryskiwanie.
- Należy przycisnąć przycisk kilka razy jeśli rozpoczyna się spryskiwanie po raz pierwszy w ciągu danego prasowania.

### **WYRZUT PARY:**

- Ta funkcja zapewnia dodatkowy wyrzut pary aby wyeliminować szczególnie trudne zagniecenia.
- Należy przycisnąć przycisk wyrzutu pary ( B ). I zaczekać kilka sekund aż para zmiękczy włókna tkaniny, zanim ponownie przycisnie się przycisk wyrzutu pary. Aby para miała odpowiednią jakość nie zaleca się przyciskanie go więcej niż trzykrotnie.
- Należy przycisnąć przycisk kilka razy jeśli rozpoczyna się spryskiwanie po raz pierwszy w ciągu danego prasowania.

### **PRASOWANIE W POŁOŻENIU PIONOWYM:**

- Jest możliwe prasowanie zasłon, ubrania na wieszaku itd. Należy postępować według następujących instrukcji:
- Wybrać najwyższą temperaturę, przekręcając pokrętko wyboru temperatury zgodnie ze wskazówkami zegara. (Rys 2)
- Przesuwać żelazko z góry do dołu naciskając na selektor pary ( B ). Ważne: dla bawełny i lnu, zaleca się, aby stopa żelazka była w kontakcie z tkaniną. Dla innych delikatnych tkanin zaleca się, aby stopa żelazka była oddalona kilka centymetrów od tkaniny.

### **FUNKCJA SAMO-WYŁĄCZENIA (AUTO-OFF): \***

- W celu oszczędności energii, urządzenie przechodzi w stan samowylączenia (auto-off), jeśli nie jest poruszane w czasie określonego okresu czasu. Kiedy to nastąpi, będzie słychać dźwięk i wskaźnik świetlny samowylączenia (G) będzie migał, wskazując, że ta funkcja jest aktywna.
- Samowylączenie w pozycji poziomej: po około 8 minutach, bez poruszania urządzeniem.
- Samowylączenie w pozycji pionowej: po około 8 minutach, bez poruszania urządzeniem.
- Aby powrócić do normalnego funkcjonowania należy ponownie poruszać urządzeniem.

\*Dostępny tylko w modelu Geyser ECO 3000 i

Geyser ECO 2800

### **PO ZAKOŃCZENIU KORZYSTANIA Z URZĄDZENIA:**

- Wybrać pozycję temperatury minimalnej (MIN) używając pokrętki regulacji temperatury.
- Wyłączyć urządzenie z sieci elektrycznej.
- Wylać wodę ze zbiornika.
- Wyczyścić urządzenie.

### **CZYSZCZENIE**

- Odłączyć urządzenie z sieci i pozostawić aż do ochłodzenia przed przystąpieniem do jakiegokolwiek czyszczenia.
- Czyścić urządzenie wilgotną szmatką zwilżoną kilkoma kroplami detergentu i osuszyć go później.
- Nie używać do czyszczenia urządzenia rozpuszczalników, produktów z czynnikiem PH takich jak chlor, ani środków żrących.
- Nie zanurzać urządzenia w wodzie ni innej cieczy, nie wkładać pod kran.

### **FUNKCJA SAMOCZYSZCZENIA:**

- Ważne jest uruchamianie funkcji samooczyszczenia przynajmniej raz w miesiącu, aby usunąć resztki kamienia i minerałów zakumulowanych wewnątrz urządzenia.
- Napełnić pojemnik żelazka do poziomu maksymalnego, tak ja to opisano w części instrukcji dotyczącej napełniania pojemnika.
- Umieścić żelazko w pozycji pionowej, podłączyć je do prądu i wybrać maksymalną temperaturę.
- Pozostawić urządzenie do nagrzania, aż lampka kontrolna wskaże osiągnięcie przez nie odpowiedniej temperatury.
- Wyłączyć urządzenie i umieścić je w zlewie.
- Przycisnąć przycisk samooczyszczenia i przytrzymać go.
- Poruszać delikatnie żelazkiem na boki, ułatwiając wypłynięcie wody z mydłem przez otwory w stopie żelazka.
- Puścić przyciska samooczyszczenia po około minucie, lub gdy woda przestanie wypływać.
- Pozostawić żelazko w pozycji pionowej aż się ochłodzi.

### **WYMIANA FLITRA ANTYWAPIENNEGO (RYS. 3) GEYSER ECO 3000**

(UWAGA) Upewnić się, że nie ma wody w zbiorniku.

1. Znajdujący się w tylnej części urządzenia, przekręcić wkładem w kierunku przeciwnym

do ruchu wskazówek zegara, aż do oporu, gdy strzałka ustawi się na otwartej kłódce (ok. 180), i pociągnąć go do tyłu.

2. Aby umieścić go z powrotem, dopasować strzałkę z otwartą kłódką i przekręcić w kierunku zgodnym z ruchem wskazówek zegara, zgodnie z instrukcją na rysunku, naciskając na niego do środka, aż ustawi się na zamkniętej kłódce. Upewnić się, że po umieszczeniu filtra, NIE WYSTAJE on poza tylną część urządzenia. W przeciwnym razie, oznacza to, że jest on umieszczony nieprawidłowo i woda będzie wypływała ze zbiornika.

### **\*USUWANIE OSADU KAMIENNEGO:**

- Aby urządzenie doskonale działało, nie może ono mieć osadu wapnia czy magnezu, który pochodzi z wody o dużym stopniu twardości.
- Aby uniknąć tego rodzaju problemu, zaleca się stosowanie wody o niskiej mineralizacji wapnia czy magnezu.
- W każdym razie, jeśli nie można używać zalecanego rodzaju wody, zalecanej powyżej, należy okresowo wymieniać wkład antywapienny urządzenia, z częstotliwością:
  - Co 12 tygodni, jeśli woda jest "bardzo twarda".
  - Co 18 tygodni, jeśli woda jest "twarda".
- W tym celu rekomendujemy użycie specyficznych produktów do tego typu urządzenie, które są w sprzedaży w sklepach specjalistycznych i autoryzowanych punktach serwisu technicznego.
- W tym celu należy użyć wkładu antywapiennego odpowiedniego dla tego typu urządzenia.
- Nie zaleca się roztworów będących sposobami domowymi, takich jak używanie octu, przy usuwaniu z urządzenia osadu kamiennego.

## Ελληνικά

### Σίδερο ατμού GEYSER ECO 2600, 2700, 2800, 3000

#### ΠΕΡΙΓΡΑΦΗ

- A Διακόπτης ψεκασμού
- B Κουμπί για επιπλέον ατμό
- C Έλεγχος της ροής του ατμού:
- D Διακόπτης αυτοκαθαρισμού
- E Διακόπτης ρύθμισης της θερμοκρασίας
- F Φωτεινή ένδειξη
- G Φωτεινή ένδειξη αυτοαπενεργοποίησης \*
- H Στόμιο πλήρωσης
- I Ακροφύσιο ψεκασμού
- J Πλάκα
- K Φιαλίδιο κατά των αλάτων\*\*

\*Διατίθεται μόνο στο μοντέλο Geysler ECO 3000 και Geysler ECO 2800

\*\* Διατίθεται μόνο στο μοντέλο ECO 3000

#### ΧΡΗΣΗ ΚΑΙ ΣΥΝΤΗΡΗΣΗ:

- Πριν από κάθε χρήση, ξετυλίξτε τελείως το καλωδίο τροφοδοσίας της συσκευής.
- Μη χρησιμοποιείτε τη συσκευή, εάν τα εξαρτήματα ή τα αναλώσιμα που τη συνοδεύουν παρουσιάζουν ελαττώματα. Φροντίστε να τα αντικαταστήσετε αμέσως.
- Μη χρησιμοποιείται τη συσκευή αν δεν λειτουργεί ο διακόπτης έναρξης/παύσης.
- Χρησιμοποιείτε το/τα χερούλι/α μεταφοράς για να πιάσετε ή να μεταφέρετε τη συσκευή.
- Μη χρησιμοποιείται τη συσκευή κεκλιμένη ούτε να την αναποδογυρίζετε.
- Μη αναποδογυρίζετε τη συσκευή ενώ χρησιμοποιείται ή είναι συνδεδεμένη στο ρεύμα.
- Για να διατηρηθεί η αντικολητική επεξεργασία σε καλή κατάσταση, μη χρησιμοποιείτε επάνω της μεταλλικά ή αιχμηρά αντικείμενα.
- Να σέβεστε την ένδειξη στάθμης μέγιστου MAX. (Σχ.1)
- Αποσυνδέετε τη συσκευή από το ρεύμα, όταν δεν χρησιμοποιείται καθώς και πριν πραγματοποιείτε οποιαδήποτε διαδικασία καθαρισμού.
- Αυτή η συσκευή έχει σχεδιαστεί μόνο για οικιακή χρήση, όχι για επαγγελματική ή βιομηχανική χρήση.
- Διατηρήστε την παρούσα συσκευή μακριά

- από τα παιδιά ή/και τα άτομα με μειωμένες σωματικές, αισθητηριακές ή διανοητικές ικανότητες ή με έλλειψη εμπειρίας ή γνώσεων
- Μην φυλάσσετε ούτε να μεταφέρετε τη συσκευή όσο είναι ακόμα ζεστή.
- Η επί μακρό διατήρηση της μέγιστης θερμοκρασίας στο σίδερο όταν είναι στη θέση του, μπορεί να προκαλέσει αλλοιώσεις στο χρώμα του που δεν θα επηρεάσουν τη καλή λειτουργία της συσκευής.
- Για τη σωστή λειτουργία, διατηρείτε την πλάκα πολύ λεία, μην την πιέζεται επάνω σε μεταλλικά αντικείμενα (για παράδειγμα στη σιδερώστρα, σε κουμπιά, σε φερμουάρ...)
- Προτείνεται η χρήση αποσταγμένου νερού, ειδικά εάν το νερό που χρησιμοποιείτε είναι με οποιονδήποτε τρόπο ακάθαρτο ή είναι «σκληρό» (περιέχει ασβέστιο ή μαγνήσιο).
- Ελέγξτε ότι το δοχείο είναι τελείως κλειστό πριν ανάψετε τη συσκευή.
- Μην αφήνετε ποτέ συνδεδεμένη τη συσκευή και χωρίς επίτηρηση. Επιπλέον, έτσι θα εξοικονομήσετε ενέργεια και θα επιμηκύνετε τη ζωή της συσκευής.
- Μην αφήνετε τη συσκευή σε λειτουργία να κείνεται πάνω σε επιφάνεια.
- Μη χρησιμοποιείτε τη συσκευή επάνω σε μέρος του σώματος ανθρώπου ή ζώου.
- Μην χρησιμοποιείτε τη συσκευή επάνω σε μικρά ζώα συντροφιάς ή σε ζώα γενικότερα.
- Μη χρησιμοποιείτε τη συσκευή για να στεγνώσετε υφάσματα κανενός είδους.
- Η τοποθέτηση του διακόπτη του θερμοστάτη στη θέση ελάχιστη θερμοκρασία (MIN), δεν διασφαλίζει τη μόνιμη αποσύνδεση της συσκευής.

#### ΤΡΟΠΟΣ ΛΕΙΤΟΥΡΓΙΑΣ

##### ΠΑΡΑΤΗΡΗΣΕΙΣ ΠΡΙΝ ΤΗ ΧΡΗΣΗ:

- Αφαιρέστε την προστατευτική ταινία της συσκευής.
- Βεβαιωθείτε ότι έχετε αφαιρέσει όλα τα υλικά συσκευασίας του προϊόντος.
- Ορισμένα εξαρτήματα της συσκευής έχουν λιπανθεί ελαφρώς και ως εκ τούτου, όταν μπει σε λειτουργία η συσκευή για πρώτη φορά, ίσως απελευθερωθεί λίγος καπνός. Μετά από λίγο αυτός ο καπνός θα σταματήσει.
- Προετοιμάστε τη συσκευή σύμφωνα με τη λειτουργία που θέλετε να χρησιμοποιήσετε:

##### ΓΕΜΙΣΜΑ ΜΕ ΝΕΡΟ:

- Είναι απαραίτητο να έχετε γεμίσει τη δεξαμενή



με νερό για να μπορέσετε να χρησιμοποιήσετε ατμό.

- Ανοίξτε το καπάκι του στομίου γεμίσματος.
- Γεμίστε τη δεξαμενή, μην υπερβαίνοντας το επίπεδο MAX (Σχ. 1).
- Κλείστε το καπάκι του στομίου γεμίσματος.

#### **ΧΡΗΣΗ:**

- Ξετυλίξτε τελείως το καλώδιο πριν συνδέσετε τη συσκευή στο ρεύμα.
- Συνδέστε τη συσκευή στο ηλεκτρικό δίκτυο.
- Στρέψτε τον διακόπτη του θερμοστάτη μέχρι να φτάσει στη θέση που αντιστοιχεί στην επιθυμητή θερμοκρασία.
- Μην χρησιμοποιείτε θερμοκρασίες υψηλότερες από αυτές που αναγράφονται στα είδη ένδυσης που πρόκειται να σιδερωθούν.
  - Θερμοκρασία για συνθετικές ίνες (Πολυεστέρας, Νάιλον...).
  - Θερμοκρασία για μετάξι, μαλλί.
  - Θερμοκρασία για βαμβάκι.
- Max Θερμοκρασία για λινό ύφασμα.
- Εάν η σύνθεση του υφάσματος περιέχει ίνες διαφόρων ειδών, πρέπει να επιλεγεί η θερμοκρασία που αντιστοιχεί στις ίνες που απαιτούν τη χαμηλότερη θερμοκρασία. (Για παράδειγμα, για ένα ύφασμα που περιέχει 60% πολυεστέρα και 40% βαμβάκι, πρέπει να επιλεγεί η θερμοκρασία που αντιστοιχεί στον πολυεστέρα).
- Περιμένετε να σβήσει η φωτεινή ένδειξη (F), πράγμα που σηματοδοτεί ότι η συσκευή έχει φτάσει στην κατάλληλη θερμοκρασία
- Κατά τη διάρκεια χρήσης της συσκευής, η φωτεινή ένδειξη (F) θα αναβοσβήνει αυτόματα, δείχνοντας έτσι ότι τα θερμοαντικείμενα στοιχεία λειτουργούν ώστε να διατηρείται η επιθυμητή θερμοκρασία

#### **ΞΗΡΟ ΣΙΔΕΡΩΜΑ:**

- Η συσκευή διαθέτει διακόπτη ρύθμισης της ροής ατμού που, όταν ρυθμιστεί στο σημείο 1, επιτρέπει το ξηρό σιδέρωμα (χωρίς ατμό).

#### **ΣΙΔΕΡΩΜΑ ΜΕ ΑΤΜΟ:**

- Μπορείτε να σιδερώνετε με ατμό εφόσον η δεξαμενή διαθέτει νερό και η επιλεγείσα θερμοκρασία είναι η κατάλληλη.

#### **ΕΛΕΓΧΟΣ ΤΗΣ ΡΟΗΣ ΤΟΥ ΑΤΜΟΥ:**

- Η συσκευή διαθέτει διακόπτη (C) που επιτρέπει τη ρύθμιση της ροής του ατμού.

#### **ΨΕΚΑΣΜΟΣ:**

- Ο ψεκασμός μπορεί να χρησιμοποιείται τόσο κατά το ξηρό σιδέρωμα όσο και κατά το σιδέρωμα με ατμό.
- Πιέστε το κουμπί ψεκασμός (A) για να ενεργοποιήσετε αυτή τη λειτουργία.
- Για να ενεργοποιηθεί για πρώτη φορά αυτή η λειτουργία, απαιτούνται επαναλαμβανόμενες πιέσεις του κουμπιού.

#### **ΕΠΙΠΛΕΟΝ ΑΤΜΟΣ:**

- Αυτή η λειτουργία προσφέρει έξτρα ατμό για την εξάλειψη ατίθασων τσαλακωμάτων.
- Πατήστε το κουμπί για επιπλέον ατμό (B). Περιμένετε λίγα δευτερόλεπτα μέχρι ο ατμός να εισχωρήσει στις ίνες του ρούχου πριν πατήσετε και πάλι το κουμπί. Για άριστη ποιότητα ατμού, μην πατήσετε παραπάνω από τρεις διαδοχικές φορές το κουμπί.
- Για να ενεργοποιηθεί για πρώτη φορά αυτή η λειτουργία, απαιτούνται επαναλαμβανόμενες πιέσεις του κουμπιού.

#### **ΚΑΘΕΤΟ ΣΙΔΕΡΩΜΑ:**

- Μπορείτε να σιδερώσετε κρεμασμένες κουρτίνες, ρούχα που κρέμονται στην κρεμάστρα τους, κ.λπ. Για να το πράξετε, ακολουθήστε τα παρακάτω βήματα:
- Επιλέξτε τη μέγιστη θερμοκρασία του σίδηρου, στρίβοντας προς τη φορά του ρολογιού τον επιλογέα θερμοκρασίας του σίδηρου. (Σχ. 2)
- Περάστε το σίδερο από επάνω μέχρι κάτω, πιέζοντας το κουμπί του ατμού (C) Σημαντικό: για το βαμβάκι και το λινό ύφασμα συνιστάται να έρχεται το σίδερο σε επαφή με το ύφασμα. Για άλλα υφάσματα που είναι πιο ευαίσθητα, συνιστάται να βρίσκεται η πλάκα του σίδηρου σε απόσταση μερικών εκατοστών.<

#### **ΛΕΙΤΟΥΡΓΙΑ ΑΥΤΟΑΠΕΝΕΡΓΟΠΟΙΗΣΗΣ (AUTO-OFF): \***

- Για εξοικονόμηση ενέργειας, η συσκευή μπαίνει σε κατάσταση αυτοαπενεργοποίησης (auto-off), εφόσον δεν έχει κινηθεί για ένα ορισμένο χρονικό διάστημα. Όταν συμβεί αυτό, θα ακουστεί μια ηχητική ειδοποίηση και η φωτεινή ένδειξη της αυτοαπενεργοποίησης (G) θα αναβοσβήσει για να δείξει ότι αυτή η λειτουργία έχει ενεργοποιηθεί.
- Αυτοαπενεργοποιείται σε οριζόντια θέση: μετά από περίπου 30 δευτερόλεπτα ακινησίας της συσκευής.
- Αυτοαπενεργοποιείται σε κάθετη θέση: μετά από περίπου 8 λεπτά ακινησίας της συσκευής.

- Για να επιστρέψει στην κανονική λειτουργία απλώς μετακινήστε πάλι τη συσκευή.

\* Διατίθεται μόνο στο μοντέλο ECO 3000 και Geysler ECO 2800

### **ΑΦΟΥ ΟΛΟΚΛΗΡΩΘΕΙ Η ΧΡΗΣΗ ΤΗΣ ΣΥΣΚΕΥΗΣ:**

- Επιλέξτε τη θέση της ελάχιστης θερμοκρασίας (MIN) με τον διακόπτη επιλογής θερμοκρασίας.
- Αποσυνδέστε τη συσκευή από το ηλεκτρικό δίκτυο.
- Αφαιρέστε το νερό από τη δεξαμενή.
- Καθαρίστε τη συσκευή

### **ΚΑΘΑΡΙΟΤΗΤΑ**

- Αποσυνδέετε τη συσκευή από το ρεύμα και αφήστε τη να ψυχρανθεί πριν πραγματοποιήσετε οποιαδήποτε διαδικασία καθαρισμού.
- Καθαρίστε τη συσκευή με ένα υγρό πανί, βρεγμένο με μερικές σταγόνες απορρυπαντικού και μετά στεγνώστε τη.
- Μην χρησιμοποιείται διαλυτικά ούτε προϊόντα με όξινο ή αλκαλικό παράγοντα pH, όπως η χλωρίνη, ούτε λιπαντικά προϊόντα, για τον καθαρισμό της συσκευής.
- Μην εμβαπτίζετε ποτέ τη συσκευή σε νερό ή άλλο υγρό, ούτε να τη βάζετε κάτω από τη βρύση.

### **ΔΥΝΑΤΟΤΗΤΑ ΑΥΤΟΚΑΘΑΡΙΣΜΟΥ:**

- Είναι σημαντικό η λειτουργία του αυτοκαθαρισμού να ενεργοποιείται τουλάχιστον μία φορά το μήνα για να απομακρύνονται τα υπολείμματα αλάτων και άλλων οργανικών στοιχείων που έχουν συσσωρευτεί στο εσωτερικό της συσκευής.
- Γεμίστε τη δεξαμενή μέχρι τη ανώτατη στάθμη, όπως ακριβώς περιγράφεται στην παράγραφο «πλήρωση με νερό»
- Τοποθετήστε το σίδερο σε κάθετη θέση, συνδέστε τη στο ρεύμα, και επιλέξτε τη μέγιστη θερμοκρασία.
- Αφήστε τη συσκευή να ζεσταθεί μέχρι που η ένδειξη να δείξει ότι έχει φτάσει στην καθορισμένη θερμοκρασία.
- Αποσυνδέστε τη συσκευή και τοποθετήστε τη στον νεροχύτη
- Πατήστε το κουμπί του αυτοκαθαρισμού, και κρατήστε το πατημένο.
- Αφήστε το νερό να βγει από τις εξόδους του

ατμού της πλάκας, ενώ κινείται ελαφρώς η

συσκευή.

- Μετά από ένα λεπτό ή όταν αδειάσει η δεξαμενή, αφήστε το κουμπί του αυτοκαθαρισμού.
- Αφήστε το σίδερο σε κάθετη θέση μέχρι να κρυώσει.

### **ΑΝΤΙΚΑΤΑΣΤΑΣΗ ΤΟΥ ΦΙΛΤΡΟΥ ΚΑΤΑ ΤΩΝ ΑΛΑΤΩΝ (ΣΧ.3) GEYSER ECO 3000**

(ΠΡΟΣΟΧΗ) Βεβαιωθείτε ότι δεν υπάρχει νερό στη δεξαμενή.

1 Τοποθετημένο στη βάση της συσκευής, στρέψτε το εξάρτημα κατά την αντίθετη φορά των δεικτών του ρολογιού μέχρι τέλους όπου το τοξάκι συμπίπτει με το ανοιχτό λουκέτο (περίπου. 180°) και τραβήξτε το προς τα πίσω.

2 Για να το τοποθετήσετε και πάλι, φροντίστε να συμπίσει το τοξάκι με το ανοιχτό λουκέτο, και στρέψτε κατά τη φορά των δεικτών του ρολογιού, ακολουθώντας τις ενδείξεις του σχεδίου, πιέζοντας ταυτόχρονα το εξάρτημα προς τα μέσα, μέχρι να βρεθεί στο κλειστό λουκέτο.

Βεβαιωθείτε ότι, αφού έχει τοποθετηθεί το φίλτρο, ΔΕΝ ΠΕΡΙΣΣΕΥΕΙ από το πίσω τμήμα της συσκευής. Αν περισσεύει, θα έχει μπει λάθος και το νερό θα χύνεται από τη δεξαμενή.

### **\*ΑΝΤΙΜΕΤΩΠΙΣΗ ΤΩΝ ΕΠΙΚΑΘΙΣΕΩΝ ΑΛΑΤΩΝ**

- Για την τέλεια λειτουργία της συσκευής, αυτή πρέπει να μην έχει επικαθίσεις αλάτων ή μαγνησίου που προέρχονται από τη χρήση πολύ σκληρών νερών.
- Για την αποφυγή αυτού του είδους προβλημάτων συνιστάται η χρήση νερού με χαμηλό ποσοστό μετατροπής αλάτων ή μαγνησίου σε ανόργανες ουσίες.
- Σε κάθε περίπτωση, αν δεν είναι δυνατή η χρήση του είδους νερού που προτείνεται παραπάνω, θα πρέπει περιοδικά να προβαίνετε σε αλλαγή του φιαλιδίου κατά των αλάτων με μια περιοδικότητα:
  - κάθε 12 εβδομάδες, αν το νερό είναι «πολύ σκληρό».
  - κάθε 18 εβδομάδες, αν το νερό είναι «σκληρό».
- Ως προς αυτό, προτείνουμε τη χρήση ειδικού προϊόντος για αυτό το είδος συσκευής, το οποίο πωλείται σε εξειδικευμένα καταστήματα και εγκεκριμένα γραφεία επισκευών.
- Προς τούτο, θα πρέπει να χρησιμοποιείτε φιαλίδιο κατά των αλάτων ειδικά για αυτό το είδος συσκευής.
- Δεν συνιστούνται σπιτικές λύσεις, όπως η χρήση ξυδιού, για την αντιμετώπιση του θέματος απασβέστωσης της συσκευής.



## Русский

### Паровой утюг GEYSER ECO 2600, 2700, 2800, 3000

#### ОПИСАНИЕ

- A Кнопка распыления
- B Кнопка выпуска пара
- C Регулировка расхода пара
- D Кнопка автоматической очистки
- E Регулятор температуры
- F Световой индикатор
- G Индикатор автоматического выключения\*
- H Заливное отверстие
- I Сопло распылителя
- J Подошва утюга
- K Картридж от накипи\*\*

\*Имеется только в моделях ECO 3000 и Geysер ECO 2800

\*\* Имеется только в модели Geysер ECO 3000 ;

#### ИСПОЛЬЗОВАНИЕ И УХОД

- Полностью разматывайте провод прибора перед каждым использованием.
- Не используйте прибор с неисправными принадлежностями. Их следует немедленно установить правильно;
- Не допускается эксплуатировать электроприбор с неисправным выключателем питания.
- Для перемещения или удержания электроприбора используйте его ручку.
- Не используйте прибор под углом и не переворачивайте его.
- Не переворачивайте прибор, если он используется или подключен к сети;
- Для того, чтобы антипригарное покрытие сохранялось в хорошем состоянии, не используйте металлические или острые кухонные принадлежности.
- Соблюдайте указатель уровня max (рис. 1)
- Отсоедините электроприбор от сети после использования или для его чистки;
- Этот прибор предназначен только для домашнего, а не профессионального или промышленного использования.
- Храните электроприбор вне досягаемости детей и/или лиц с ограниченными

физическими, сенсорными или умственными возможностями, а также тех, кто не знаком с правилами его использования.

- Не допускается хранить и перевозить электроприбор в горячем состоянии;
- Если утюг оставлен в чехле при максимальной температуре на продолжительный период времени, это может привести к обесцвечиванию, что не отразится на работоспособности прибора.
- Для обеспечения правильной работы утюга старайтесь не допускать, чтобы подошва прибора царапалась, и не используйте его на металлических предметах (например, на гладильной доске, кнопках, молниях ...)
- Рекомендуется использовать дистиллированную воду, особенно, если обычная вода содержит посторонние включения или слишком жесткая (высокое содержание кальция или магния);
- Перед включением прибора убедитесь, что крышка закрыта должным образом.
- Не оставляйте включенный электроприбор без присмотра. Это сохранит электроэнергию и продлит срок его службы;
- Не кладите работающий прибор на поверхность;
- Не прикасайтесь рабочей поверхностью утюга к телу или к животным;
- Не допускается использовать прибор для обслуживания домашних животных.
- Не используйте прибор для сушки тканей.
- При повороте регулятора термостата на минимальное значение (min) не гарантируется, что утюг выключится полностью.

#### ИНСТРУКЦИЯ ПО ЭКСПЛУАТАЦИИ

##### ПЕРЕД ИСПОЛЬЗОВАНИЕМ:

- Снимите защитную пленку прибора.
- Убедитесь, что с прибора была снята упаковка.
- Если некоторые части прибора были слегка смазаны, то прибор может испускать легкий дым при использовании в первый раз. После некоторого времени, дым прекратится.
- подготовьте электроприбор к работе.

##### ЗАЛИВКА ВОДЫ:

- Крайне важно заполнить резервуар водой,

чтобы прибор мог работать с паром.

- Откройте крышку заливного горлышка.
- Заполните резервуар, не превышая уровень MAX (Рис.1)

Закройте крышку заливного горлышка.

#### **ИСПОЛЬЗОВАНИЕ:**

- Полностью размотайте шнур до того, как вставить его в розетку.
- Подключите прибор к электросети.
- Установите термостат в нужное положение;
- Не превышайте температуру, указанную на ярлыке одежды.

- Температура для синтетических тканей (полиэстер, нейлон...);

- Температура для шелка, шерсти.

- Температура для хлопка

Максимальная температура для льна.

- Если ткань имеет сложный состав, установите температуру для наиболее чувствительных волокон. (Если, например, ткань содержит 60% полиэстера и 40% хлопка, установите температуру, как для полиэстера);

- Подождите, пока выключится индикатор (f), что указывает на нагрев до нужной температуры;

- Во время глаженья индикатор (f) автоматически включается и выключается синхронно с включением нагревательного элемента;

#### **СУХОЕ ГЛАЖЕНЬЕ:**

- Прибор оснащен регулятором потока пара, который, если он установлен на значение 1, допускает сухое глажение (без пара).

#### **ПАРОВОЕ ГЛАЖЕНЬЕ:**

- Глажка паром возможна всякий раз, когда в резервуаре есть вода, и выбрана подходящая температура.

#### **РЕГУЛИРОВКА РАСХОДА ПАРА:**

- Прибор оснащен переключателем (C) для регулировки потока пара.

#### **РАСПЫЛЕНИЕ ВОДЫ:**

- Распыление можно использовать как при сухом глажении, так и при глажении с паром.
- Нажмите кнопку распыления (A), чтобы использовать эту функцию.
- кнопку распыления воды нужно нажать

несколько раз, чтобы начать распыление.

#### **ИНТЕНСИВНЫЙ ВЫПУСК ПАРА:**

- Эта функция обеспечивает подачу дополнительного пара для разглаживания складок.
- Нажмите кнопку подачи пара ( b ). Подождите несколько секунд, чтобы влага проникла в волокна, и снова нажмите кнопку. Для оптимального отпаривания не нажимайте кнопку более трех раз подряд;
- Кнопку распыления воды нужно нажать несколько раз, чтобы начать распыление.

#### **ВЕРТИКАЛЬНАЯ ГЛАЖКА:**

- Можно разглаживать висящие занавески, одежду на плечиках и т. д. Для этого:
- Выберите на утюге максимальную температуру, повернув регулятор температуры по часовой стрелке. (рис. 2)
- Разглаживайте сверху вниз, нажимая кнопку пара ( B ). Важно: для хлопка и льна рекомендуется, чтобы утюг контактировал с материалом. При глажении других более тонких тканей рекомендуется держать основание утюга в нескольких сантиметрах от ткани.

#### **ФУНКЦИЯ АВТОМАТИЧЕСКОГО ВЫКЛЮЧЕНИЯ (АВТООТКЛЮЧЕНИЕ): \***

- В целях экономии энергии прибор самостоятельно переключается в режим автоматического выключения (автототключение), если он не используется в течение определенного времени. Когда это происходит, раздается звуковой сигнал и начинает мигать индикатор автототключения (G), оповещая, что функция активирована.
- Автототключение в горизонтальном положении: примерно через 30 секунд, если прибор не перемещается.
- Автототключение в вертикальном положении: примерно через 8 минут, если прибор не перемещается.
- Чтобы вернуть прибор к нормальной работе, просто переместите его.

\*Имеется только в моделях ECO 3000 и Geysер ECO 2800

#### **ПОСЛЕ ИСПОЛЬЗОВАНИЯ:**

- Установите минимальную (MIN) температуру термостата.

- Отсоедините прибор от сети.
- вылейте воду из резервуара;
- очистите прибор;

## ОЧИСТКА

- Отсоедините прибор от электросети и дайте ему остыть до того, как осуществлять любую чистку прибора.
- Очистите прибор с помощью влажной ткани и нескольких капель моющего средства, а затем просушите его;
- Не допускается использовать растворители или продукты на основе кислоты или с высоким уровнем pH, например, отбеливатель, а также абразивные чистящие вещества.

- Не помещайте электроприбор в воду или иную жидкость, а также под струю воды;

### ФУНКЦИЯ САМООЧИСТКИ:

- Важно запускать функцию самоочистки прибора, по крайней мере, один раз в месяц для удаления кальция и любых других накопленных минералов внутри утюга.
- Наполните резервуар водой до максимального уровня так, как описано в разделе «Заполнение водой».
- Поставьте утюг в вертикальное положение, подключите к сети и выберите максимальную температуру.
- Оставьте прибор нагреваться до тех пор, пока индикатор не покажет, что он достиг заданной температуры.
- Отсоедините прибор от электросети и поместите его в раковину.
- Нажмите и удерживайте кнопку самоочистки.
- Дайте воде стечь через паровые вентиляционные отверстия на подошве, слегка встряхивая прибор.
- Отпустите кнопку через минуту, или когда резервуар станет пуст.
- Оставьте утюг в вертикальном положении, пока он не остынет.

### ЗАМЕНА ФИЛЬТРА ОТ НАКИПИ (РИС. 3) GEYSER ECO 3000

(ВНИМАНИЕ) Убедитесь, что в резервуаре нет воды.

1 Поставьте утюг под углом, поверните колесико против часовой стрелки, пока оно не достигнет предела, а стрелка сравняется со знаком открытого замка (приблизительно на 180°), и потяните его назад.

2 Чтобы снова вставить фильтр, выровняйте стрелку со знаком открытого замка и поверните по часовой стрелке так, как показано на чертеже, одновременно нажимая внутрь, пока она не будет выровнена со знаком закрытого замка.

Когда фильтр будет установлен, убедитесь, что он НЕ ВЫСОБЫВАЕТСЯ из задней стороны прибора. В противном случае это значит, что он неправильно вставлен, и из резервуара будет течь вода.

### \* ОЧИСТКА ОТЛОЖЕНИЙ:

- для правильной работы в чайнике не должно быть отложений и накипи, которые образуются от использования с жесткой водой;
- чтобы предупредить образование накипи рекомендуется использовать воду с низким содержанием минералов;
- Тем не менее, если рекомендованную выше воду невозможно использовать, следует периодически заменять картридж от накипи в утюге:
  - каждые 12 недель, если вода очень жесткая;
  - каждые 18 недель, если вода жесткая;
- Для этого мы рекомендуем использовать специальное средство для данного типа электроприбора, которое можно найти в специализированных магазинах и в сертифицированных технических центрах.
- Для этого типа прибора следует использовать специальный картридж от накипи.
- Подручные домашние растворы, такие как уксус, не рекомендуются для удаления накипи.

## Română

### Călcare cu abur

## GEYSER ECO 2600, 2700, 2800, 3000

### DESCRIERE

- A Buton pentru pulverizare
- B Buton pentru jetul de abur
- C Controlul jetului de abur
- D Buton de auto-curățare
- E Regulator de temperatură
- F Lampa pilot
- G Indicator luminos pentru oprire automată\*
- H Orificiu de umplere
- I Duză de pulverizare
- J Talpa fierului de călcat
- K Cartuș anti-tartru\*\*

\*Disponibil doar pe modelele ECO 3000 și Geyser ECO 2800

\*\*Disponibil doar pentru modelul Geyser ECO 3000

### UTILIZARE ȘI ÎNGRIJIRE:

- Desfășurați complet cablul de alimentare al aparatului înainte de fiecare utilizare.
- Nu utilizați aparatul, dacă accesoriile atașate sunt defecte. Înlocuiți-le imediat.
- Nu utilizați aparatul dacă întrerupătorul pornit/oprit nu funcționează.
- Utilizați mânerul aparatului pentru a-l apuca sau deplasa.
- Nu utilizați aparatul dacă este înclinat în sus și nu îl întoarceți.
- Nu răsturnați aparatul în timpul utilizării sau dacă este conectat la rețeaua de alimentare.
- Pentru a menține tratamentul antiaderent în stare bună, nu folosiți ustensile metalice sau ascuțite.
- Respectați indicația de nivel MAX. (Fig.1)
- Decuplați aparatul de la priză atunci când nu-l folosiți și înainte de a-l curăța.
- Acest aparat este destinat utilizării în gospodărie, nu profesionale sau industriale.
- Acest aparat trebuie depozitat într-un loc care să nu fie la îndemâna copiilor și/sau a persoanelor cu capacități fizice, senzoriale sau mentale reduse, sau care nu sunt familiarizate cu utilizarea acestuia
- Nu depozitați și nici nu transportați aparatul dacă mai este fierbinte.

- Dacă fierul de călcat este lăsat în carcasa sa la temperatură maximă pentru o perioadă prelungită de timp, aceasta poate duce la decolorare, care nu va afecta funcționarea aparatului.
- Pentru a vă asigura că fierul de călcat funcționează corespunzător, păstrați fața fierului netedă și nu o loviți de obiecte metalice (de exemplu, mese de călcat, nasturi, fermoare...)
- Se recomandă utilizarea apei distilate, mai ales dacă apa din zona dvs. conține orice fel de nisip sau este dură (conține calciu sau magneziu).
- Capacul trebuie să fie închis în mod corespunzător înainte de a porni aparatul.
- Nu lăsați niciodată aparatul conectat și nesupravegheat dacă nu este utilizat. Astfel se economisește energie și se prelungeste durata de viață a aparatului.
- Nu puneți niciodată aparatul pe o suprafață în timpul utilizării.
- Nu utilizați aparatul pe vreo porțiune a corpului unei persoane sau unui animal.
- Nu utilizați aparatul în preajma animalelor.
- Nu utilizați aparatul pentru a usca articole textile de nici un tip.
- Setarea comenzii pentru termostat la nivel minim (MIN) nu garantează oprirea completă a fierului de călcat.

### INSTRUCȚIUNI DE UTILIZARE ÎNAINTE DE UTILIZARE:

- Scoateți pelicula de protecție a aparatului.
- Asigurați-vă că ați înlăturat toate ambalajele produsului.
- Anumite piese ale aparatului au fost lubrificate ușor, prin urmare, aparatul poate emite un volum redus de fum la prima utilizare. După o perioadă scurtă de timp, fumul va dispărea.
- Pregătiți aparatul conform funcției pe care doriți să o folosiți.

### UMPLEREA CU APĂ:

- Este esențial să umpleți recipientul cu apă pentru a putea lucra cu abur.
- Deschideți capacul de pe orificiul de umplere.
- Umpleți recipientul cu respectarea nivelului MAX (Fig. 1)
- Închideți capacul orificiului de umplere.

### UTILIZARE:

- Desfășurați complet cablul înainte de a-l introduce în priză.
- Conectați aparatul la rețeaua electrică.

- Rotiți butonul termostatului în poziția temperaturii dorite.
- Nu utilizați temperaturi mai mari decât cele indicate pe hainele care urmează să fie călcate.
  - Temperatură pentru fibre sintetice (poliester, nailon...).
  - Temperatură pentru mătase, lână.
  - Temperatură pentru bumbac
 Temperatură maximă pentru in.
- Dacă hainele au diverse tipuri de fibre, selectați temperatura pentru fibra care necesită cea mai scăzută valoare. (De exemplu, selectați temperatura de poliester pentru un articol fabricat din 60% poliester și 40% bumbac).
- Așteptați până când lampa pilot (F) se stinge, fapt care arată că aparatul a atins o temperatură adecvată.
- În timpul utilizării, lampa pilot (F) va clipi automat, indicând astfel că elementele de încălzire funcționează pentru menținerea temperaturii dorite.

#### **CĂLCARE USCATĂ:**

- Aparatul este un dotat cu un regulator pentru fluxul de abur care, dacă este setat la 1, permite călcarea uscată (fără abur).

#### **CĂLCARE CU ABUR:**

- Se poate călca folosind abur atunci când recipientul este umplut cu apă și este selectată temperatura potrivită.

#### **CONTROLUL JETULUI DE ABUR:**

- Aparatul are un buton de control (C) pentru reglarea fluxului de abur.

#### **PULVERIZARE:**

- Pulverizatorul poate fi utilizat atât pentru călcarea cu abur, cât și pentru cea fără abur.
- Apăsăți butonul de pulverizare (A) pentru a utiliza această funcție.
- Butonul de pulverizare trebuie apăsat în mod repetat pentru eliberarea primului jet.

#### **JET DE ABUR:**

- Această funcție oferă un volum mai mare de abur, pentru îndepărtarea cutelor.
- Apăsăți butonul pentru jet de abur (B). Așteptați câteva secunde până când vaporii penetrează fibrele hainelor înainte de a apăsa butonul din nou. Pentru calitatea optimă a aburului, nu aplicați mai mult de trei jeturi succesive.

- Butonul de pulverizare trebuie apăsat în mod repetat pentru eliberarea primului jet.

#### **CĂLCAREA VERTICALĂ:**

Se pot călca perdele suspendate, piese de îmbrăcăminte în cuier etc. Pentru aceasta, respectați instrucțiunile:

- Selectați temperatura maximă a fierului de călcat prin rotirea regulatorului de temperatură al acestuia spre dreapta. (Fig. 2)
- Călcați de sus în jos ținând apăsat butonul pentru abur (B). Important: pentru bumbac și in, este recomandat să puneți baza fierului în contact cu materialul. Pentru alte fibre, mai delicate, este recomandat să păstrați baza fierului la câțiva centimetri distanță.

#### **FUNCȚIA DE OPRIRE AUTOMATĂ (AUTO-OFF): \***

- Pentru a economisi energie, aparatul trece în modul de oprire automată (auto-off), dacă nu este mișcat pentru o anumită perioadă de timp. Atunci când se întâmplă acest lucru, aparatul va emite un sunet, iar indicatorul luminos pentru oprire automată (G) va lumina intermitent, indicând faptul că această funcție a fost activată.
- Poziția orizontală de oprire automată: după aproximativ 30 secunde fără a mișca aparatul.
- Poziția verticală de oprire automată: după aproximativ 8 minute fără a mișca aparatul.
- Pentru a reveni la funcționarea normală, trebuie doar să mișcați aparatul din nou.

\*Disponibil doar pe modelele ECO 3000 și Geysler ECO 2800

#### **DUPĂ CE AȚI TERMINAT UTILIZAREA APARATULUI:**

- Selectați poziția minimă (MIN) folosind termostatul.
- Deconectați aparatul de la rețea.
- Scoaterea apei din rezervorul de apă
- Curățați aparatul.

#### **CURĂȚARE**

- Decuplați aparatul de la priză și lăsați-l să se răcească înaintea oricărei operații de curățare.
- Curățați aparatul cu un prosop umed impregnat cu câteva picături de detergent și apoi ștergeți-l.
- Nu utilizați solvenți sau produse cu pH acid sau bazic, de exemplu înălbitori sau produse abrazive, pentru curățarea aparatului.

- Nu introduceți niciodată aparatul în apă sau orice alt lichid, nu amplasați aparatul sub robinet.

### **FUNCȚIA DE AUTO-CURĂȚARE:**

- Este important să utilizați funcția de auto-curățare a aparatului cel puțin o dată pe lună, pentru a îndepărta calcarul și alte depuneri de materiale din interiorul fierului de călcat.
- Umpleți rezervorul de apă la nivelul maxim, după cum este indicat în secțiunea „Umplere cu apă”.
- Poziționați fierul de călcat pe verticală, conectați cablul la priză și selectați temperatura maximă.
- Lăsați aparatul să se încălzească până când lampa pilot indică faptul că temperatura prevăzută a fost atinsă.
- Scoateți aparatul din priză și așezați-l în chiuvetă.
- Apăsăți și țineți apăsat butonul de auto-curățare.
- Lăsați apa să curgă prin orificiile pentru abur de la bază, agitând ușor aparatul.
- Eliberați butonul după un minut sau după golirea rezervorului.
- Lăsați fierul de călcat pe poziție verticală până se răcește complet.

### **ÎNLOCUIREA FILTRULUI ANTI-TARTRU (FIG. 3) GEYSER ECO 3000**

(ATENȚIE) Asigurați-vă că nu există apă în rezervor.

- 1 Pe baza de sprijin a fierului, rotiți discul în sens antiorar până când ajunge la capăt și săgeata este aliniată cu simbolul lacătului deschis (aprox. 180°) și trageți înapoi discul
- 2 Pentru a reintroduce filtrul, aliniați săgeata cu simbolul lacătului deschis și rotiți orar, conform schiței, apăsând simultan componenta înăuntru până când este aliniată cu simbolul lacătului închis.
- 3 Când filtrul este în poziție, asigurați-vă că NU IESE din porțiunea posterioară a aparatului. În caz contrar, înseamnă că nu l-ați poziționat corect și că apa va ieși din rezervor.

### **\*TRATAREA DEPUNERILOR DE TARTRU:**

- Pentru ca aparatul să funcționeze corect, trebuie menținut fără depunerile de tartru sau magneziu create prin folosirea apei dure.
- Pentru a preveni acest tip de problemă, noi recomandăm utilizarea apei cu conținut scăzut de calcar sau magneziu.
- Cu toate acestea, dacă nu este posibilă utilizarea tipului de apă recomandat mai sus, trebuie să înlocuiți periodic cartușul anti-tartru al fierului de călcat:

- La fiecare 12 săptămâni dacă apa este „foarte dură”.

- La fiecare 18 săptămâni dacă apa este „dură”.

- Pentru a face acest lucru, noi recomandăm utilizarea unui produs special pentru acest tip de aparat, care poate fi găsit în magazinele specializate și servicii tehnice autorizate.
- Pentru acest tip de aparat se folosește un cartuș anti-tartru specific.
- Soluțiile improvizate nu sunt recomandate pentru detartrajul acestui aparat, de exemplu utilizarea oțetului.

## Български

### Парна Ютия

**GEYSER ECO 2600, 2700,  
2800, 3000**

### ОПИСАНИЕ

- A Спрей бутон
- B Бутон за парен удар
- C Контролер за регулиране на парата
- D Бутон за автоматично почистване
- E Индикатор на температурата
- F Светлинен индикатор
- G Светлинен индикатор за самоизключване\*
- H Отвор за пълнене с вода
- I Спрей бутон
- J Плоча за гладене
- K Патрон против котлен камък\*\*

\* Предлага се само с моделите Geysер ECO 3000 и Geysер ECO 2800

\*\* Предлага се само с модел Geysер ECO 3000

### УПОТРЕБА И ПОДДРЪЖКА :

- Преди употреба развийте напълно захранващия кабел на уреда.
- Моля, не използвайте уреда в случай, че приставките или консумативите към него имат дефекти. Незабавно ги заменете.
- Моля не използвайте уреда, ако някои от командите за включване и изключване не работи.
- За да хванете или пренесете уреда, моля използвайте дръжките.
- Не използвайте уреда наклонен, нито обърнат.
- Не обръщайте уреда, докато работи или е включен в електрическата мрежа.
- За да може предотвратяващият залежаване слой да се съхрани в добро състояние, моля не използвайте метални или остри прибори.
- Не надвишавайте максималното ниво MAX. (Фиг. 1)
- Изключете уреда, когато не го използвате или когато се готвите да го почистите.
- Този уред е предназначен единствено за битови нужди, а не за професионална или промишлена употреба.
- Съхранявайте уреда далеч от досега на деца и/или хора с намалени физически, сензорни

или умствени възможности, или такива без опит и познания за боравене с него.

- Не съхранявайте уреда, ако е все още топъл.
- Ако оставяте продължително време ютията на максимална температура в нейното място за съхранение, цвета на мястото може да се промени. Това не въздейства върху правилното функциониране на уреда.
- За правилно използване, поддържайте плочата за гладене добре полирана, не я поставяйте върху метални предмети (като например върху масата за гладене, копчета, ципове...).
- Препоръчва се използването на дестилирана вода, особено ако водата с която разполагате не е чиста или е "твърда" (съдържаща калций или магнезий).
- Преди да пуснете уреда в действие, проверете дали капакът е добре затворен.
- Никога не оставяйте включения уред без наблюдение. По този начин ще спестите енергия и ще удължите живота на ел.уреда.
- Не оставяйте уреда върху каквато и да е повърхност, докато все още работи.
- Не използвайте уреда върху каквато и да е част от тялото на човек или животно.
- Не използвайте уреда за подстригване на домашни любимци или животни.
- Не използвайте уреда за подсушаване на какъвто и да е вид дрехи.
- Преместването на регулатора на термостата в минимално положение (MIN) не означава, че уредът е изключен.

### НАЧИН НА УПОТРЕБА

#### ЗАБЕЛЕЖКИ ПРЕДИ УПОТРЕБА:

- Махнете защитният найлон от уреда.
- Уверете се, че сте отстранили напълно всякакъв вид опаковка на уреда.
- Някои части на уреда са леко смазани и затова е възможно уредът слабо да дими когато се включи за пръв път. Скоро след това димът ще изчезне.
- Подгответе уреда в зависимост от функцията, която желаете да използвате:

#### ПЪЛНЕНЕ С ВОДА:

- Задължително трябва да напълните с вода резервоара за да можете да използвате парата.
- Отворете капака на отвора за пълнене на



вода.

- Напълнете резервоара без да превишавате максималното ниво MAX (Фиг. 1).
- Затворете капака на отвора за пълнене на вода.

#### **УПОТРЕБА:**

- Преди употреба развийте напълно захранващия кабел на уреда.
- Включете уреда в електрическата мрежа.
- Завъртете регулатора на температура докато достигнете позицията която отговаря на желаната температура.
- Не използвайте температури по-високи от посочените върху етикета на дрехата/дрехите за гладене.
  - Температура за синтетични тъкани (Полиестер, Найлон и т.н.).
  - Температура за коприна, вълна.
  - Температура за памук.
- Мах температура за лен.
- Ако състава на плата съдържа различни видове тъкани, трябва да се избере температурата която отговаря на тъканта, нуждаеща се от най-ниска температура. (Например за плат който съдържа 60% полиестер и 40% памук, трябва да се избере температурата която отговаря на полиестера).
- Изчакайте светлинният индикатор (F) да угасне, което ще означава, че уреда е достигнал подходящата температура.
- По време на употребата на уреда, светлинният индикатор (F) ще се включва и изключва автоматично, показвайки по този начин, че затоплящите елементи за поддържане на желаната температура са в работен режим.

#### **СУХО ГЛАДЕНЕ:**

- Уредът разполага с регулатор на паропотока. При поставянето му на точка 1 се извършва гладене на сухо (т.е. без пара).

#### **ПАРНО ГЛАДЕНЕ:**

- Парното гладене е възможно при наличие на вода в резервоара и съответна температура.

#### **УПРАВЛЕНИЕ НА ПАРПОТОКА:**

- Уреда разполага с устройството (C), с което се регулира парната струя.

#### **СПРЕЙ:**

- Спреят може да се използва както при сухо, така и при парно гладене.
- За да използвате тази функция, натиснете спрей бутона (A).
- За да използвате за първи път тази функция е необходимо неколкочкратното натискане на бутона.

#### **ПАРЕН УДАР:**

- Тази функция подава допълнителна пара за премахването на трудните за гладене гънки.
- Натиснете бутона за паров удар ( B ). Преди да натиснете отново бутона, моля изчакайте няколко секунди за да може парата да проникне в тъканта на дрехите. За да получите максимално качество на парата, моля всеки път да не използвате повече от три последователни натискания.
- При използване на тази функция за първи път, необходимо е бутонът да бъде натиснат неколкочкратно.

#### **ВЕРТИКАЛНО ГЛАДЕНЕ:**

- С помощта на тази функция можете да гладите окачени пердета, дрехи на закачалка и т.н. За целта постъпете по следния начин:
  - Изберете максималната температура на ютията, завъртайки устройството за управление на температурата в посока на часовниковата стрелка. (Фиг 2)
  - Прекарайте ютията отгоре до долу, натискайки управлението за парата ( B ).
- ВАЖНО!** : За гладене на памук и лен се препоръчва плочата на ютията да се намира в допир с тъканта. За други, по-деликатни тъкани препоръчваме да държите ютията на няколко сантиметра отстояние.

#### **ФУНКЦИЯ АВТОМАТИЧНО ИЗКЛЮЧВАНЕ (AUTO-OFF): \***

- С цел пестене на електроенергия, ако уредът не бъде поместен за определен период от време той преминава в състояние на автоизключване (auto-off). Когато това стане се чува звуков сигнал, и светлинният индикатор за самоизключване (G) започва да мига, указвайки с това, че функцията е задействана.
- Самоизключване във водоравно положение: настъпва след приблизително 30 секунди, ако уредът не бъде помръднат.
- Самоизключване в отвесно положение:

настъпва след приблизително 8 минути, ако уредът не бъде поместен.

- За да се върнете към нормалната работа на уреда, просто трябва да го поместите.

\* Предлага се единствено с моделите Geyser ECO 3000 и Geyser ECO 2800

### **СЛЕД ПРИКЛЮЧВАНЕ РАБОТАТА С УРЕДА, НАПРАВЕТЕ СЛЕДНОТО:**

- Поставете регулатора на температура на минимум (MIN).
- Изключете уреда от електрическата мрежа.
- Източете водата от резервоара.
- Почистете уреда.

### **ПОЧИСТВАНЕ**

- Изключете уреда от захранващата мрежа и го оставете да изстине, преди да пристъпите към почистването му.
- Почистете уреда с влажна кърпа, напоена с няколко капки миеш препарат и после го подсушете.
- За почистването му не използвайте разтворители и препарати с киселинен или основен рН фактор, като белина и абразивни продукти.
- Не потапяйте уреда във вода или друга течност, нито го поставяйте под крана на чешмата.

### **ФУНКЦИЯ ЗА АВТОМАТИЧНО ПОЧИСТВАНЕ:**

- Важно е да се използва функцията за автоматично почистване поне веднъж месечно за да премахнете остатъците от вар и други минерали акумулирани във вътрешността на уреда.
- Напълнете резервоара до максималното му ниво, както е означено в частта за "пълнене на вода".
- Поставете ютията в отвесно положение, включете я към мрежата и изберете максимална температура.
- Оставете уреда да се загрее, докато светлинният индикатор не сигнализира, че е достигната избраната температура.
- Изключете уреда и го поставете в мивката.
- Натиснете бутона за автоматично почистване и го задръжте в това положение.
- Позволете на водата да излезе през парните отвори на плочата за гладене, докато уреда

леко се движи.

- Пуснете бутона за автоматично почистване след една минута или когато резервоара се изпразни.
- Оставете ютията във вертикално положение докато изстине.

### **ПОДМЯНА НА ФИЛТЪРА ЗА КОТЛЕН КАМЪК (ФИГ. 3) GEYSER ECO 3000**

(ВНИМАНИЕ) Уверете се, че в резервоара има вода.

- 1 Застанете в задната част на уреда и завъртете докрай частта в посока, обратна на часовниковата стрелка, докато стрелката съвпадне с отворения катинар (около 180°) и го издърпайте назад.
2. За да го поставите отново, направете така, че стрелката да съвпадне с отворения катинар и завъртете в посока на часовниковата стрелка, следвайки указанията на картинката. Едновременно с това, натискайте частта навътре, докато застане в затворения катинар. Уверете се, че след поставяне на филтъра същият HE SE ПОДАВА от задната част на уреда. Ако е така, филтърът е поставен неправилно и водата ще изтича от резервоара.

### **\*ОБРАБОТКА НА КОТЛЕНИЯ КАМЪК:**

- Уредът работи изправно при условие, че е почистен от котлен камък или магнезий, отложени се в него при използване на силно варовита вода.
- За да предотвратите този проблем, Ви препоръчваме да използвате вода с ниско съдържание на варовик или магнезий.
- При всички положения, ако използването на препоръчания вид вода е невъзможно, следва да подменяте патрона против котлен камък със следната периодичност:
  - Всеки 12 седмици, ако водата е "много твърда".
  - Всеки 18 седмици, ако водата е "твърда".
- За целта препоръчваме да се използва препарат против котлен камък за този вид уреди. Препаратът се продава в специализирани магазини и оторизирани сервиси.
- За целта следва да използвате патрон против котлен камък за този вид уред.
- Не се препоръчват домашни разтвори, така както използването на оцет при обработката за премахването на калция от уреда.

## التنظيف

- افضل قايس الجهاز من التيار الكهربائي واتركه يبرد قبل البدء بأي عملية تنظيف.
- قم بتنظيف الجهاز بقطعة قماش مبللة ومشربةً ببضع قطرات من منظف ثم جففه.
- لا تستخدم مواد مذيبة ولا منتجات بعنصر رقم هيدروجيني حامضي أو أساسي مثل القاصر ولا منتجات كاشطة لتنظيف الجهاز.
- لا تغسل الجهاز في ماء أو سائل آخر ولا حتى وضعه تحت الحنفية.

## وظيفة التنظيف الذاتي:

- من المهم عمل وظيفة التنظيف الذاتي مرة واحدة على الأقل في الشهر لإزالة رواسب الكلس والمعادن الأخرى المتراكمة في داخل الجهاز.
- املاً الخزان إلى مستواه الأقصى، كما هو مبين في الفقرة "تعبئة الماء".
- ضع المكواة في وضع رأسي، وأوصلها بالتيار ثم حدد درجة الحرارة القصوى.
- اترك الجهاز يسخن حتى يشير المؤشر إلى أنه قد وصل إلى درجة الحرارة المطلوبة.
- افضل قايس الجهاز ثم ضعه في حوض المغسلة.
- اضغط على زر التنظيف الذاتي، واستمر بالضغط عليه.
- اترك الماء يخرج من خلال منافذ البخار في القاعدة، في أثناء هز الجهاز قليلاً.
- ارفع يدك عن زر التنظيف الذاتي بعد دقيقة واحدة أو عندما يفرغ الخزان.
- اترك المكواة في وضع رأسي حتى تبرد.

## استبدال المرشح المضاد للكلس (Fig. 1) Geyser ECO 3.0

(تنبيه) تأكد من عدم وجود ماء في الخزان.

- ١ موجودة في كعب الجهاز، أدر القطعة في الاتجاه المعاكس لعقارب الساعة حتى تتوقف، ويتطابق السهم مع القفل المفتوح (حوالي ٠٨١ درجة) واسحب إلى ورائه.
  - ٢ لوضعه من جديد، قم بتطابق السهم مع القفل المفتوح وأدر في اتجاه عقارب الساعة، واتبع الإرشادات في الرسم، بالضغط على القطعة إلى الداخل، حتى الوصول إلى القفل المغلق. تأكد بعد وضع المرشح، بأنه لا يبرز من الجزء الخلفي من الجهاز وفي خلاف ذلك، فإنه وضع بشكل غير صحيح وسوف يخرج الماء من الخزان.
- \*معالجة القشور الكلسية:

- لأجل تشغيل مثالي للجهاز، فإنه يجب أن يكون خالياً من قشور الكلس أو المنيسيوم، والتي تنشأ عن استعمال مياه عالية العسر.
- لتجنب هذا النوع من المشاكل ينصح باستعمال مياه منخفضة المعادن الكلسية أو المنيسيوم.
- في كل الأحوال، إذا لم يكن ممكناً استعمال نوع الماء الموصى به سابقاً، ينبغي عليك القيام دورياً باستبدال قطعة الغيار من خرطوشة الجهاز المضادة للكلس بشكل دوري:
- كل ٢١ أسبوعاً إذا كان الماء "شديد العسر".
- كل ٨١ أسبوعاً إذا كان الماء "عسر".
- لذلك فإننا ننصح باستخدام منتج معين لهذا النوع من الأجهزة، الذي يباع في متاجر متخصصة وخدمات تقنية معتمدة.
- للقيام بذلك ينبغي عليك استعمال خرطوشة مضادة للكلس خاصة لهذا النوع من الأجهزة.
- لا ينصح بمحاليل محلية الصنع، مثل استعمال الخل، في معالجة إزالة الترسبات من الجهاز.

- افتح غطاء فوهة تعبئة الماء.
- املاً الخزان مع مراعاة المستوى (1 Fig. MAX).
- أغلق غطاء فوهة تعبئة الماء.

#### الاستعمال:

- انشر السلك بالكامل قبل توصيل القابس.
  - أوصل قابس الجهاز بالتيار الكهربائي.
  - أدر أداة التحكم بتنظيم الحرارة حتى وضعها في الوضع المناسب لدرجة الحرارة المطلوبة.
  - لا تستعمل درجة حرارة أعلى من تلك المحددة في قطعة/قطع الملابس المراد التعامل معها.
  - درجة حرارة للأنسجة الاصطناعية (بوليستر، نايلون...).
  - درجة حرارة للحرير والصفوف.
  - درجة حرارة للقطن.
  - Max درجة حرارة للكتان.
- إذا كان تركيب النسيج يحتوي على أنواع مختلفة من الأنسجة، فيجب تحديد درجة الحرارة المناسبة للأنسجة التي تتطلب درجة حرارة منخفضة أكثر. (على سبيل المثال بالنسبة لنسيج يحتوي على ٠٦٪ من البوليستر و ٤٪ من القطن، فيجب تحديد درجة الحرارة المناسبة للبوليستر).
- انتظر إلى أن ينفصل المؤشر الضوئي (F) ، وهذا يشير إلى أن الجهاز قد وصل إلى درجة الحرارة المناسبة.
  - أثناء استعمال الجهاز سوف يتصل وينفصل المؤشر الضوئي (F) بشكل تلقائي، ويشير بهذا الوضع تشغيل عناصر التسخين للحفاظ على درجة الحرارة المطلوبة.
- الكوي الجاف:**
- يحتوي الجهاز على منظم تدفق البخار الموجود في النقطة ١، حيث يتيح الكوي الجاف (بدون بخار).

#### الكوي بالبخار:

- يمكن الكوي بالبخار طالما الخزان مزود بالماء ودرجة الحرارة التي تم تحديدها تكون مناسبة.

#### التحكم بتدفق البخار:

- الجهاز مجهز بجهاز التحكم (C) الذي يسمح بتنظيم تدفق البخار.

#### الرشاش:

- يمكن استعمال الرشاش في الكوي الجاف والكوي بالبخار.
- اضغط على زر الرشاش (A) لتنفيذ هذه العملية.
- يتطلب خفقات متكررة لبدء هذه المهمة للمرة الأولى.

#### خفقة بخار:

- توفر هذه الوظيفة بخار إضافي لإزالة التجاعيد المستعصمة.
- اضغط الزر خفقة بخار (B). انتظر بضع ثوانٍ إلى أن يتغلغل البخار في أنسجة الملابس قبل العودة للضغط من جديد. للحصول على جودة مثالية من البخار لا تضع أكثر من ثلاث خفقات متتالية في كل مرة.
- يتطلب خفقات متكررة لبدء هذه المهمة للمرة الأولى.

#### الكوي العمودي:

- يمكن كوي ستائر وقطع ملابس في شماغاتها الخاصة بها وما إلى ذلك. وللقيام بذلك باشر على النحو التالي:
- حدد درجة الحرارة القصوى في المكواة، من خلال تدوير منظم درجة حرارة المكواة باتجاه عقارب الساعة. (Fig 2)
- مرر المكواة من الأعلى إلى الأسفل عن طريق الضغط على أداة التحكم بالبخار (B). هام: بالنسبة للقطن والكتان ينصح وضع قاعدة المكواة مع ملامسة النسيج. بالنسبة لغيرها من الأنسجة الرقيقة، ينصح أن تكون قاعدة المكواة على مسافة بضع سنتيمترات.

#### وظيفة الفصل التلقائي (auto-off): \*

- لغرض توفير الطاقة، يمضي الجهاز إلى وضع الفصل التلقائي (auto-off) إذا لم يتحرك لفترة معينة من الزمن. عندما يحدث هذا، سوف يسمع تنبيه صوتي وسيرمض المؤشر الضوئي للفصل التلقائي (G) للإشارة إلى أنه تم تنشيط هذه الوظيفة.
- الإطفاء التلقائي في وضع أفتي: بعد مرور حوالي ٠٣ ثانية من دون تحريك الجهاز.
- الإطفاء التلقائي في وضع رأسي: بعد مرور حوالي ٨ دقائق من دون تحريك الجهاز.
- للعودة إلى التشغيل العادي ما عليك سوى تحريك الجهاز من جديد.
- \* فقط متوفر في الطراز Geyser ECO ٠٠٠٣ و Geyser ECO ٠٠٠٢.

#### بعد الانتهاء من استعمال الجهاز:

- اختر وضع الحد الأدنى (MIN) بواسطة مفتاح التحكم بدرجة الحرارة.
- افصل قابس الجهاز من التيار الكهربائي.
- قم بإزالة ماء الخزان.
- نظف الجهاز.

## الوصف

- A زر رشاش
- B زر خفقة بخار
- C التحكم بتدفق البخار
- D زر التنظيف التلقائي
- E منظم درجة الحرارة
- F مؤشر ضوئي
- G مؤشر ضوئي للفصل التلقائي \*
- H فوهة تعبئة الماء
- I فوهة رشاش
- J قاعدة
- K خرطوشة مضادة للتكلس\*\*

\* فقط متوفر في الطراز OCE resyG ٢٠٠٣ و OCE resyG ٢٠٠٨٢

\*\* فقط متوفر في الطراز OCE resyG ٢٠٠٣

## الاستخدام والعناية:

- قبل كل استعمال، انشر بالكامل سلك التيار الكهربائي للجهاز.
- لا تستخدم الجهاز إذا كانت الأدوات الملحقة أو القابلة للاستهلاك معيبة. باشر باستبدالها على الفور.
- لا تستعمل الجهاز إذا كانت أداة التشغيل/الإيقاف لا تعمل.
- استعمل المقبض/المقبض لأخذ أو حمل الجهاز.
- لا تستخدم الجهاز مائلاً، ولا تقلبه.
- لا تقلب الجهاز أثناء ما يكون قيد الاستعمال أو موصولاً بالتيار الكهربائي.
- للحفاظ على الطلاء المانع للاتصاق في حالة جيدة، لا تستخدم الجهاز على أدوات معدنية أو حادة.
- قم بمراجعة علامة المستوى XAM (?gIF).
- افصل قابس الجهاز من التيار الكهربائي عند عدم استعماله وقبل القيام بأي عملية تنظيف.
- تم إعداد هذا الجهاز للاستعمال المنزلي فقط، وليس للاستعمال المهني أو الصناعي.
- احفظ هذا الجهاز بعيداً عن متناول الأطفال و/أو الأشخاص من ذوي القدرات البدنية أو الحسية أو العقلية المنخفضة أو نقص الخبرة والمعرفة.
- لا تقم بحفظ الجهاز أو نقله إذا كان لا يزال ساخناً.
- قد يؤدي البقاء الطويل بأقصى درجة حرارة المكواة في مكانه إلى تغيرات في لون المكواة، والتي لن تؤثر على الأداء الجيد للجهاز.
- للتشغيل السليم، حافظ على القاعدة ملساء جيداً، ولا تضعها على أجسام معدنية (على سبيل المثال على طاولة الكوي، الأزرار، السحبات...)
- من المستحسن استعمال ماء مقطر، وخاصة إذا كان الماء المتوفر لديك يحتوي على نوع من الطين أو من النوع "العسر" (الذي يحتوي على كالسيوم أو مغنيسيوم).
- تأكد من أن الغطاء مغلق تماماً قبل تشغيل الجهاز.
- لا تترك الجهاز أبداً موصولاً وبدون مراقبة. بالإضافة إلى ذلك ستقوم بتوفير الطاقة وإطالة عمر الجهاز.
- لا تترك الجهاز يشتغل موضوعاً على سطح ما.
- لا تستخدم الجهاز على أي جزء من جسم شخص أو حيوان.
- لا تستعمل الجهاز على الحيوانات الأليفة أو الحيوانات.
- لا تستعمل الجهاز لتجفيف قطع المنسوجات من أي نوع.
- إن وضع أداة التحكم بتنظيم الحرارة في وضع الحد الأدنى (NIM)، لا يضمن الفصل الدائم للجهاز.

## طريقة الاستخدام

## ملاحظات أولية للاستعمال:

- قم بإزالة الطبقة الرقيقة الواقية للجهاز.
- تأكد من أنك قد أزلت كافة مواد تعبئة وتغليف المنتج.
- لقد تم تزييت بعض أجزاء الجهاز قليلاً، لذلك عند تشغيل الجهاز لأول مرة قد ينبعث دخان خفيف. بعد وقت قصير سيتوقف هذا الدخان.
- قم بإعداد الجهاز وفقاً للوظيفة المطلوب القيام بها:

## تعبئة الماء:

- من الضروري ملء الخزان بالماء للتمكن من القيام بالعمليات مع البخار.

## **Español**

### **GARANTÍA Y ASISTENCIA TÉCNICA**

Este producto goza del reconocimiento y protección de la garantía legal de conformidad con la legislación vigente. Para hacer valer sus derechos o intereses debe acudir a cualquiera de nuestros servicios de asistencia técnica oficiales.

Podrá encontrar el más cercano accediendo al siguiente enlace web: <http://taurus-home.com/>

También puede solicitar información relacionada poniéndose en contacto con nosotros por el teléfono que aparece al final de este manual.

Puede descargar este manual de instrucciones y sus actualizaciones en <http://taurus-home.com>

## **Català**

### **GARANTIA I ASSISTÈNCIA TÈCNICA**

Aquest producte gaudeix del reconeixement i protecció de la garantia legal de conformitat amb la legislació vigent. Per fer valer els seus drets o interessos ha d'acudir a qualsevol dels nostres serveis d'assistència tècnica oficials.

Podrà trobar el més proper accedint al següent enllaç web: <http://taurus-home.com/>

També pot demanar informació relacionada posant-se en contacte amb nosaltres al telèfon que apareix al final d'aquest manual.

Podeu descarregar aquest manual d'instruccions i les seves actualitzacions a <http://taurus-home.com>

## **English**

### **WARRANTY AND TECHNICAL ASSISTANCE**

This product enjoys the recognition and protection of the legal guarantee in accordance with current legislation. To enforce your rights or interests you must go to any of our official technical assistance services.

You can find the closest one by accessing the following web link: <http://taurus-home.com/>

You can also request related information by contacting us.

You can download this instruction manual and its updates at <http://taurus-home.com/>

## **Français**

### **GARANTIE ET ASSISTANCE TECHNIQUE**

Ce produit est reconnu et protégé par la garantie établie conformément à la législation en vigueur. Pour faire valoir vos droits ou intérêts, vous devrez vous adresser à l'un de nos services d'assistance technique agréés.

Pour savoir lequel est le plus proche, vous pouvez accéder au lien suivant : <http://taurus-home.com/>

Vous pouvez aussi nous contacter pour toute information.

Vous pouvez télécharger ce manuel d'instructions et ses mises à jour sur <http://taurus-home.com/>

## **Deutsch**

### **GARANTIE UND TECHNISCHER SERVICE**

Dieses Produkt ist von der gesetzlichen Garantie gemäss der geltenden Gesetzgebung geschützt. Um Ihre Rechte und Interessen geltend zu machen, müssen Sie eines unserer offiziellen Servicezentren aufsuchen.

Über folgenden Link finden Sie ein Servicezentrum in Ihrer Nähe: <http://taurus-home.com/>

Sie können auch Informationen anfordern, indem Sie sich mit uns in Verbindung setzen.

Sie können dieses Benutzerhandbuch und seine Aktualisierungen unter <http://taurus-home.com/>

## **Italiano**

### **GARAZIA E ASSISTENZA TECNICA**

Questo prodotto possiede il riconoscimento e la protezione della garanzia legale di conformità con la legislazione vigente. Per far valere i suoi diritti o interessi, dovrà rivolgersi a uno qualsiasi dei nostri servizi ufficiali di assistenza tecnica.

Può trovare il più vicino cliccando sul seguente link: <http://taurus-home.com/>

Inoltre, può richiedere informazioni mettendosi in contatto con noi.

Può scaricare questo manuale di istruzioni e i suoi aggiornamenti da <http://taurus-home.com/>

## Português

### GARANTIA E ASSISTÊNCIA TÉCNICA

Este produto goza do reconhecimento e proteção da garantia legal em conformidade com a legislação em vigor. Para fazer valer os seus direitos ou interesses, deve recorrer sempre aos nossos serviços oficiais de assistência técnica.

Poderá encontrar o mais próximo de si através do seguinte website: <http://taurus-home.com/>

Também pode solicitar informações relacionadas, pondo-se em contacto connosco.

Pode fazer o download deste manual de instruções e suas atualizações em <http://taurus-home.com/>

## Nederlands

### GARANTIE EN TECHNISCHE ONDERSTEUNING

Dit product valt onder de legale garantievoorwaarden zoals bepaald in de actuele wetgeving. Om een beroep te doen op uw rechten of aanspraken kunt u contact opnemen met onze officiële technische service.

U kunt de dichtstbijzijnde technische service vinden op de website: <http://taurus-home.com/>

Voor verdere informatie kunt u ook contact met ons opnemen.

U kunt deze gebruiksaanwijzing en eventuele actualiseringen ervan downloaden via <http://taurus-home.com/>

## Polski

### GWARANCJA I SERWIS TECHNICZNY

Ten produkt jest uznawany i chroniony prawną gwarancją zgodnie z obowiązującymi przepisami. W celu wyegzekwowania swoich praw lub interesów, należy udać się do dowolnego z naszych oficjalnych usług pomocy technicznej.

Najbliższy punkt można znaleźć, korzystając z poniższego linku: <http://taurus-home.com/>

Można również poprosić o informacje, kontaktując się z nami.

Można też pobrać niniejszą instrukcję obsługi i jej aktualizacje na <http://taurus-home.com/>

## Ελληνικά

### ΕΓΓΥΗΣΗ ΚΑΙ ΤΕΧΝΙΚΗ ΥΠΟΣΤΗΡΙΞΗ

Το παρόν προϊόν αναγνωρίζεται και προστατεύεται από τη νόμιμη εγγύηση συμμόρφωσης προς την ισχύουσα νομοθεσία. Για να διεκδικήσετε τα δικαιώματά ή συμφέροντά σας πρέπει να απευθυνθείτε σε οποιοδήποτε από τα επίσημα γραφεία μας τεχνικής υποστήριξης.

Για να βρείτε το πιο κοντινό σε εσάς, ανατρέξτε στην ιστοσελίδα: <http://taurus-home.com/>

Μπορείτε επίσης να ζητήσετε πληροφορίες, επικοινωνώντας μαζί μας.

Μπορείτε να «κατεβάσετε» από το διαδίκτυο το παρόν εγχειρίδιο οδηγιών και τις σχετικές ενημερώσεις του στο <http://taurus-home.com/>

## Русский

### ГАРАНТИЯ И ТЕХНИЧЕСКАЯ ПОДДЕРЖКА

Этот продукт защищен юридической гарантией в соответствии с действующим законодательством. Чтобы обеспечить соблюдение ваших прав или интересов, вы должны обратиться в любую из наших официальных служб по технической поддержке клиентов.

Вы можете найти ближайшие из центров, пройдя по следующей веб-ссылке: <http://taurus-home.com/>

Вы также можете запросить соответствующую информацию, связавшись с нами (см. последнюю страницу руководства).

Вы можете скачать это руководство и обновления к нему по адресу <http://taurus-home.com/>

## Română

### GARANȚIE ȘI ASISTENȚĂ TEHNICĂ

Acest produs beneficiază de recunoașterea și protecția garanției legale în conformitate cu legislația în vigoare. Pentru a vă exercita drepturile sau interesele, trebuie să vă adresați unuia dintre serviciile noastre oficiale de asistență tehnică.

Puteți găsi cel mai apropiat serviciu de asistență tehnică accesând următorul link web: <http://taurus-home.com/>

De asemenea, puteți solicita informații conexe, contactând-ne (consultați ultima pagină a manualului).

Puteți descărca acest manual de instrucțiuni și actualizările sale la <http://taurus-home.com/>



## Български ГАРАНЦИЯ И ТЕХНИЧЕСКА ПОМОЩ

Настоящият продукт има законна гаранция, в съответствие с действащото законодателство. За да упражните правата си на потребител следва да се насочите към някой от нашите оторизирани сервизи.

Най-близкия до Вас сервиз можете да откриете на следния линк: <http://taurus-home.com/>

Също така, можете да потърсите информация, свързвайки се с нас (вижте на последната страница на наръчника).

Наръчника с указания и неговите осъвременявания можете да свалите на следния <http://taurus-home.com/>

## العربية

### الضمان والمساعدة التقنية

يحظى هذا المنتج بالاعتراف والحماية من الضمان القانوني وفقاً للتشريعات النافذة. لطلب حقوقك أو مصالحك يجب عليك مراجعة أي

مركز من مراكزنا لخدمات المساعدة التقنية الرسمية.

يمكنك العثور على الأقرب عن طريق الدخول إلى رابط الموقع التال:

<http://taurus-home.com> (حسب العلامة التجارية)

كما يمكنك طلب المعلومات ذات الصلة عن طريق الاتصال بنا عبر الهاتف.

ويمكنك تحميل دليل التعليمات هذا وتحديثاته على الموقع <http://taurus-home.com>

COUNTRY	ADDRESS	PHONE
Algeria	Zone d'Activite, N° 62, Constantine	213770777756
Argentina	Av. del Libertador 1298,(B1638BEY), Vicente López (Pcia. Buenos Aires)	541153685223
Belgium	Mariëndonkstraat 5, 5154 EG, Elshout	31620401500
Benin	359 Av. Steinmetz, 1930, Cotonou	0299-21313798
Bulgaria	265,Okolovrasten Pat, Mladost 4, 1766, Sofia	35929211120 / 35929211193
Burkina Faso	Avenue Bassawarga, 01 BP915, Ouagadougou	226 25301038
Congo (Republic of)	98 Blvd General Charles de Gaulle, Pointe Noire	242066776656
Cyprus	20, Bethlehem Str. / P.O.Box 20430, 2033, Strovolos	35722711300
Czech Republic	Milady Horakove 357/4, 568 02, Svitavy	420 461 540 130
Democratic Republic of the Congo	AV. Pont Canale N° 3440, Kinshasa	00243-991223232
Equatorial Guinea	SN Av Patricio Lumumba y C/ Jesus B, Bata	00240 333 082958 / 00240 333 082453
Equatorial Guinea	Calle de las Naciones Unidas, PO box 762, Malabo	240333082958 / 240333082453
España	Avda Barcelona, S/N, 25790 Oliana (Lleida) atencioncliente@taurus.es	902 118 050
Ethiopia	Lideta Sub City Kebele 10 H.NO 124, Addis Ababa	+251 11 5518300
France	Za les bas musats 18, 89100, Malay-le-Grand	03 86 83 90 90
Gabon	BP 574, Port-Gentil Centre-ville	24101552689 / 24101560698
Ghana	Ederick Place, Accra-Ghana	302682448 / 302682404

<b>Gibraltar</b>	11 Horse Barrack Lane, 54000, Gibraltar	00350 200 75397 / 00350 200 41023
<b>Greece</b>	Sapfous 7-9, 10553, Athens	+30 21 0373 7000
<b>Guinea</b>	BP 206, GN, Conakry	(224) 622204545
<b>Hong Kong</b>	Unit H,13/F., World Tech Centre, Hong kong	(852) 2448 0116 / 9197 3519
<b>Hungary</b>	Késmárk utca 11-13, 1158, Budapest	+36 1 370 4519
<b>India</b>	C-175, Sector-63, Noida, Gautam Budh Nagar - 201301, Delhi	(+91) 120 4016200
<b>Ivory Coast</b>	01 Rue Des Carrossiers-Zone 3, B.P 3747, Abidjan 01 (RCI)	22521251820 / 225 21 353494
<b>Jordan</b>	28 Basman St Down town, Amman	+962 6 46 222 68
<b>Kuwait</b>	P.O. BOX 3379 hawally, 32034, Hawally	+965 2200 1010
<b>Lebanon</b>	Damascus Highway; Sciale Building, Jamhour	9615922963
<b>Luxembourg</b>	Mariëndonkstraat 5, 5154 EG, Elshout	31620401500
<b>Mali</b>	BP E2900, Dravela Bolibana	223227216 / 223227259
<b>Marruecos</b>	Big distribution society 4 Rue 13 Lot. Smara Oulfa, Casablanca	(+212) 522 89 40 21
<b>Mauritania</b>	134 Avenue Gamal Abdener llot D, Nouakchott	2225254469 / 2225251258
<b>Mexico</b>	Rosas Moreno N° 4-203 Colonia de San Rafael C.P. 06470 – Delegación Cuauhtémoc, Ciudad de México	(+52) 55 55468162
<b>Montenegro</b>	Rastovac bb, 81400, Niksic	+382 40 217 055
<b>Netherlands</b>	Mariëndonkstraat 5, 5154 EG, Elshout	31620401500
<b>Nigeria</b>	8, Isaac; John Str,G.R.A Ikeja Lagos	23408023360099
<b>Paraguay</b>	Denis Roa 155 c/ Guido Spano, Asunción	21665100
<b>Peru</b>	Calle los Negocios 428, Surquillo, Lima	(511) 421 6047
<b>Portugal</b>	Avenida Rainha D. Amélia, nº12-B, 1600-677, Lisboa	+351 210966324
<b>Romania</b>	Dudesti Pantelimon 23, 410554, Bucharest	031.805.49.58
<b>Serbia</b>	Rastovac bb, 81400, Niksic	+382 40 217 055
<b>Slovakia</b>	Milady Horakove 357/4, 568 02, Svitavy	420 461 540 130
<b>Southafrica</b>	Unit 25 & 26, San Croy Office Park, Die Agora Road, Croydon, Kempton Park, 1619, Johannesburg	(+27) 011 392 5652
<b>Tunisia</b>	2, Rue de Turquie, Tunis	21671333066
<b>Ukraine</b>	Block 6, Ap Housing Estate Topol-2, B, 49000, Dnepropetrovsk	380563704161 / 380563704161
<b>United Arab Emirates</b>	P.O.BOX 8543, Dubai	14506246200
<b>Uruguay</b>	Luis Alberto de Herrera 3468, 11600, Montevideo	598 2209 28 00
<b>Vietnam</b>	Lot 7 Ind. Zone for, Ha Noi	84437658111 / 84437658110







**taurus**

Avda. Barcelona, s/n  
25790 Oliana  
Spain