

ТЕХНИЧЕСКИЙ ПАСПОРТ ИЗДЕЛИЯ И РУКОВОДСТВО ПО  
ЭКСПЛУАТАЦИИ

**Воронка кровельная с обжимным металлическим  
фланцем и листвоуловителем**

- |                                     |                                     |
|-------------------------------------|-------------------------------------|
| <input type="checkbox"/> VM 110x165 | <input type="checkbox"/> VM 160x165 |
| <input type="checkbox"/> VM 110x450 | <input type="checkbox"/> VM 160x450 |
| <input type="checkbox"/> VM 110x720 | <input type="checkbox"/> VM 160x720 |



Производитель ООО "ФАХМАНН РУССЛАНД",  
390047, РЯЗАНСКАЯ ОБЛ., ГОРОД РЯЗАНЬ,  
ШОССЕ КУЙБЫШЕВСКОЕ, ДОМ 37А  
[www.fachmann-rus.ru](http://www.fachmann-rus.ru)

## 1. Назначение и общие сведения

Кровельные воронки серии VM с листоуловителем и металлическим прижимным фланцем для неэксплуатируемой кровли, с диаметром выпускного патрубка 110/160 мм, предназначена для отвода дождевой и талой воды с плоских кровель во внутренний водосток ливневой канализации. Листоуловитель позволяет предотвратить попадание веток, листьев и прочего мусора в ливневую канализацию.

## 2. Устройство и технические характеристики

Настоящая воронка состоит из следующих деталей:

1. Листоуловитель / Дренажное кольцо из ПП;
2. Корпус воронки из ПП  $\varnothing$  110/160 мм;
3. Прижимной фланец из металлического сплава;
4. Гайка-барашек из нержавеющей стали в кол-ве 6 шт.

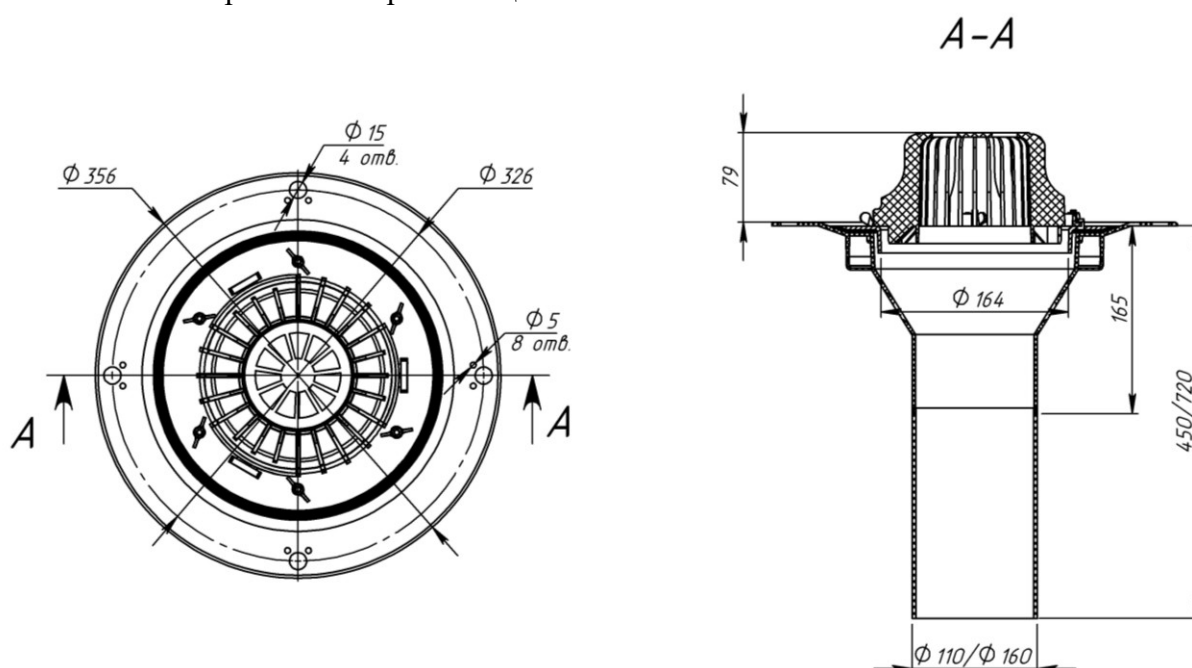


Рис. 1. Схема воронки VM

- Выходной диаметр – 110 / 160 мм;
- Высота выпускного патрубка – 165 / 450 / 720 мм;
- Пропускная способность, не менее – 10,7 / 13,1 л/с;
- Максимальная температура внутренней поверхности воронки +55 °С;
- Температура окружающей среды – от -50 °С до +90 °С;
- Температура отводящей жидкости, не более – +85 °С;
- Срок службы, не менее – 50 лет.

## 3. Монтаж

- 3.1. Корпус воронки жестко закрепить на несущей конструкции.
- 3.2. Слой гидро-/пароизоляции (мембранный материал (EPDM или ПВХ мембрана) или полимербитумный материал) клеится или наплавляется на корпус приемной воронки, затем зажимается с помощью профилированного фланца и гаек-барашков.

3.3. Для дополнительной герметизации наносится ПУ герметик по внешнему контуру воронки, а также, на прижимной фланец и гайки-барашки. Желательно зафиксировать выдавливание небольшого количества герметика из-под фланца после закручивания всех гаек-барашков.

3.4. Выпускной патрубок воронки предназначен для соединения с любой канализационной раструбной трубой из ПВХ или ПП (REHAU, WAVIN и т.д.)

3.5. Если для ливневой канализации применяются стальная или чугунная безраструбная труба, необходимо использовать переход ремонтный.

3.6. До завершения монтажных работ, для исключения попадания посторонних предметов в ливнесток, в корпус воронки установить крышку-заглушку.

3.7. После окончания монтажных работ в корпус устанавливается листоуловитель.

3.8. При необходимости создания двух и более слоев гидро-/пароизоляции, отвода воды с нескольких уровней, применении воронок на инверсионных, эксплуатируемых, «зеленых» кровлях, необходимо использовать дополнительные элементы: дренажное кольцо (арт. 01.065), герметичная манжета (арт. 01.064), в качестве надставного элемента можно использовать любую воронку FACHMANN. Это позволит решить проблему отвода воды с кровли любой конструкции вне зависимости от состава кровельного «пирога».

#### **4. Техническое обслуживание**

Изделие должно эксплуатироваться по назначению. Воронки кровельные нельзя использовать при температурах, неговоренных в техническом паспорте.

Не допускаются удары и другие действия, приводящие к механическим или термическим повреждениям корпуса кровельной воронки.

По мере необходимости производить снятие и очистку листоуловителя.

#### **5. Упаковка, транспортировка и хранение**

5.1. Кровельные воронки упаковываются в картонную коробку.

5.2. Изделия не относятся к категории опасных грузов, что допускает их перевозку любым видом транспорта в соответствии с правилами перевозки грузов, действующими на данном виде транспорта, при условии защиты изделий от механических и термических повреждений и непосредственного воздействия атмосферных осадков.

5.3. Изделия должны храниться в закрытых помещениях или под навесом при соблюдении следующих мер защиты:

- Исключение воздействия влаги, высокой температуры и открытого пламени;
- Вне зоны прямых солнечных лучей;
- Должны быть уложены в тару, обеспечивающую их предохранение от загрязнения, деформации и механических повреждений.

#### **6. Гарантийные обязательства**

Предприятие-изготовитель гарантирует соответствие кровельных воронок требованиям СТО 22.29.29-002-36683078-2019 при соблюдении условий эксплуатации, транспортирования и хранения, изложенных в «Технических условиях».

Гарантийный срок на воронку составляет 12 месяцев со дня продажи.

Гарантия сохраняется в течение указанного срока при условии, что сборка, монтаж и эксплуатация кровельных воронок производится специально обученным техническим персоналом и в соответствии с паспортом на изделие.

*Производитель оставляет за собой право без предварительного уведомления покупателя вносить изменения в конструкцию, комплектацию или технологию изготовления изделия с целью улучшения его свойств.*

**6.1. Гарантия не распространяется на дефекты, возникшие в случаях:**

- нарушения паспортных режимов хранения, монтажа, эксплуатации и обслуживания изделия;
- ненадлежащих транспортировки и погрузочно-разгрузочных работ;
- повреждений, вызванных неправильными действиями потребителя;
- наличия повреждений, вызванных пожаром, стихией, форсмажорными обстоятельствами;
- наличия следов постороннего вмешательства в конструкцию изделия.

**6.2. Условия гарантийного обслуживания**

- претензии к качеству товара могут быть предъявлены в течении гарантийного срока;
- неисправные изделия в течении гарантийного срока ремонтируются или обмениваются на новые бесплатно.

**7. Свидетельство о приемке**

Воронки кровельные серии VM соответствуют СТО 22.29.29-001-36683078-2019 и признаны годными к эксплуатации.

Дата выпуска

\_\_\_\_\_ (число, месяц, год)

Представитель ОТК



**ИЗГОТОВИТЕЛЬ**

ООО "ФАХМАНН РУССЛАНД",  
390047, Рязанская область, г. Рязань, Куйбышевское шоссе, дом 37а  
Тел. +8 (800) 511-07-21, E-mail sales@fachmann-rus.ru  
[www.fachmann-rus.ru](http://www.fachmann-rus.ru)