



*Esthete*

**ВИННЫЕ ШКАФЫ**  
**ЕТ-70, ЕТ-143**

---

**ИНСТРУКЦИЯ**



Комплект поставки	4
Технические характеристики	4
Общие указания	5
Основные положения	5
Устройство винного шкафа и основные элементы управления	6
Меры предосторожности	8
Подготовка к работе	9
Управление работой винного шкафа	10
· ET-70	
· ET-143	
Особенности встраивания винных шкафов	11
Рекомендации по хранению вин	11
Уход и очистка прибора	12
Хранение	13
Возможные неисправности и методы их устранения	15
Гарантия	16
Утилизация	17

## Комплект поставки

	ET-70	ET-143
Винный шкаф	1 шт	1 шт
Полка	6 шт	12 шт
Угольный фильтр	1 шт	1 шт
Ключ замка двери	2 шт	2 шт
Руководство по эксплуатации	1 шт	1 шт

## Технические характеристики

	ET-70	ET-143
Напряжение питания, В	220-240	220-240
Частота переменного тока, Гц	50	50
Потребляемая мощность, Вт	27	43
Хладагент	R600a	R600a
Объем внутренней камеры, Л	258	472
Вместимость, бутылок по 750 мл	70	143
Климатический класс	ST, N	ST, N
Класс энергоэффективности	F	G
Уровень шума, дБ	36	40
Диапазон регулировки температуры	5-20	5-20
Класс защиты от поражения электрическим током	I	I
Габариты устройства, мм	595x680x1215	655x680x1835
Габариты упаковки, мм	660x745x1260	700x745x2000
Масса нетто, кг	76	106
Масса брутто, кг	81	116

## Общие указания

---

1. **ВНИМАНИЕ!** Перед эксплуатацией холодильника внимательно ознакомьтесь с настоящим руководством.
2. Винный шкаф предназначен для хранения вин в герметичной таре.
3. Винный шкаф работает от электрической сети переменного тока частотой 50 Гц, напряжением 220 В.
4. Винный шкаф заправлен озонобезопасным хладагентом R600a (изобутан).
5. При покупке винного шкафа проверьте его работоспособность и комплектность, отсутствие механических повреждений, наличие штампа торгующей организации и даты продажи в гарантийном талоне - на техническое обслуживание и гарантийный ремонт.
6. Винный шкаф устанавливается и включается в сеть представителем торгующей организации или самим потребителем.
7. При нарушении потребителем правил, изложенных в настоящем руководстве по эксплуатации, винный шкаф гарантийному ремонту не подлежит.
8. Производитель оставляет за собой право без предварительного уведомления покупателя вносить изменения в конструкцию, комплектацию или технологию изготовления изделия с целью улучшения его свойств.

## Основные положения

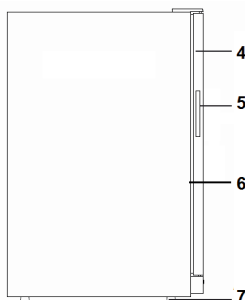
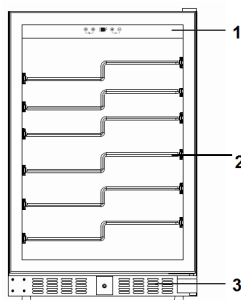
---

Винный шкаф — холодильная камера специального назначения. Предназначен для хранения вина в оптимальных условиях (температура, влажность, защита от УФ излучения, вибраций и т. д.).

# Устройство винного шкафа и основные элементы управления

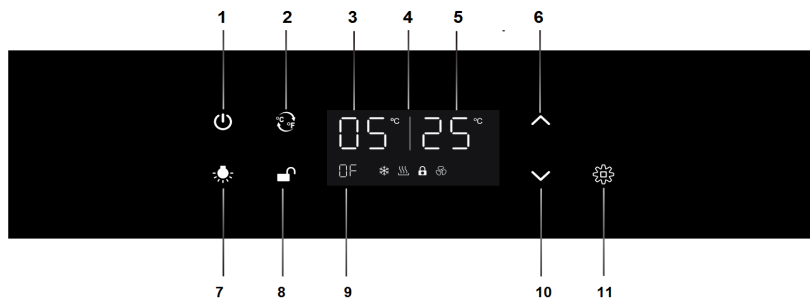
Внешний вид устройства:

ET-70



1. Панель управления
2. Полки
3. Вентиляционная решетка
4. Дверь
5. Ручка
6. Уплотнитель двери
7. Ножки

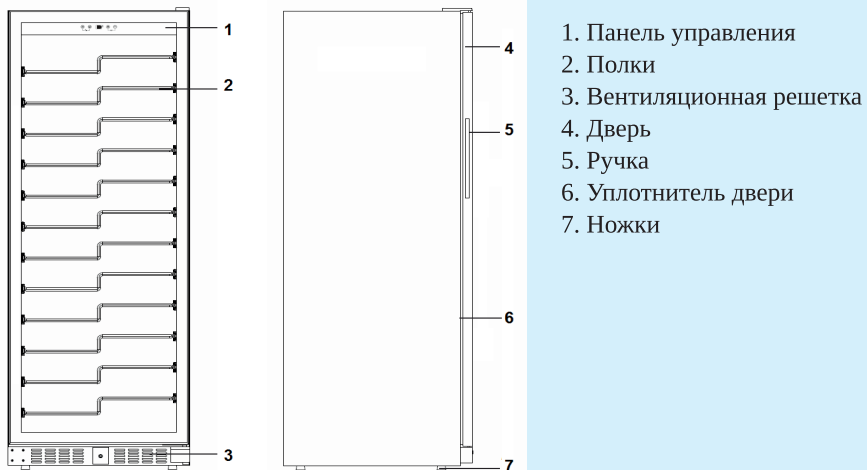
Назначение клавиш панели управления:



1. ON|OFF - кнопка включения/выключения
2. "C|F" - кнопка переключения единиц измерения температуры
3. Установленная температура
4. Дисплей
5. Фактическая температура
6. UP "+" - кнопка увеличения температуры
7. Клавиша управления подсветкой
8. Блокировка/разблокировка панели управления
9. Режим работы дисплея
10. DOWN "-" - кнопка уменьшения температуры
11. Настройка

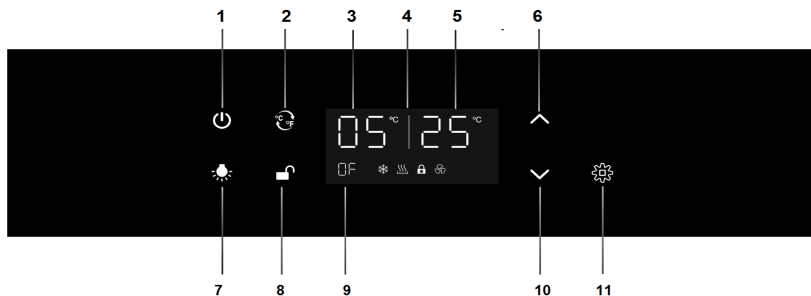
## Внешний вид устройства:

### ET-143



1. Панель управления
2. Полки
3. Вентиляционная решетка
4. Дверь
5. Ручка
6. Уплотнитель двери
7. Ножки

## Назначение клавиш панели управления:



1. ON|OFF - кнопка включения/выключения
2. "C|F" - кнопка переключения единиц измерения температуры
3. Установленная температура
4. Дисплей
5. Фактическая температура
6. UP "+" - кнопка увеличения температуры
7. Клавиша управления подсветкой
8. Блокировка/разблокировка панели управления
9. Режим работы дисплея
10. DOWN "-" - кнопка уменьшения температуры
11. Настройка

## Меры предосторожности

---

Во избежание риска возникновения пожара, поражения электрическим током или получения травмы соблюдайте следующие меры предосторожности:

1. Используйте устройство только по целевому назначению.
2. Винный шкаф не предназначен для использования лицами (включая детей) с пониженными физическими, чувственными или умственными способностями или при отсутствии у них опыта или знаний, если они не находятся под контролем или не проинструктированы об использовании прибора лицом, ответственным за их безопасность.
3. Все вмешательства должны осуществляться квалифицированными специалистами. Ненадежный ремонт может привести к тяжелым последствиям для пользователя.
4. Убедитесь, что напряжение и частота Вашей электрической сети соответствуют параметрам, указанным в данной инструкции, и что Ваша электрическая сеть имеет заземление.
5. Перед включением в сеть проверьте, не повреждена ли видимая часть изоляции электропроводки.
6. Запрещается эксплуатация винного шкафа в помещениях с повышенной опасностью, характеризующихся наличием в них хотя бы одного из следующих условий: особой сырости или токопроводящей пыли, химически активной среды, токопроводящих полов.
7. В ситуации случайного пролития жидкости (разбитая бутылка и т. д.) на электрические комплектующие шкафа (компрессор и т. д.), немедленно выдерните электрическую вилку из розетки.
8. Никогда не мойте элементы прибора легковоспламеняющимися жидкостями, которые могут привести к пожару или взрыву. Не храните и не используйте бензин и другие легковоспламеняющиеся жидкости в непосредственной близости от прибора.
9. Не отключайте и не включайте штекер, если у вас мокрые руки.
10. Установка прибора предполагает наличие необходимого технологического пространства для обеспечения циркуляции воздуха для нормального охлаждения.
11. Расположите устройство вдали от прямых солнечных лучей и источников тепла (плита, радиатор и т. д.). Не устанавливайте прибор на теплые полы без специальной термоизолирующей подложки.
12. Для обеспечения надлежащей вентиляции устройства передняя панель прибора не должна быть загромождена.
13. Важно установить прибор ровно, чтобы он работал должным образом. Вы можете выровнять устройство благодаря регулировке ножек.
14. По истечении срока службы винного шкафа изготовитель не несет ответственности за безопасную работу изделия. Из-за естественного старения материалов и износа комплектующих увеличивается вероятность возникновения электро- и пожароопасных ситуаций.



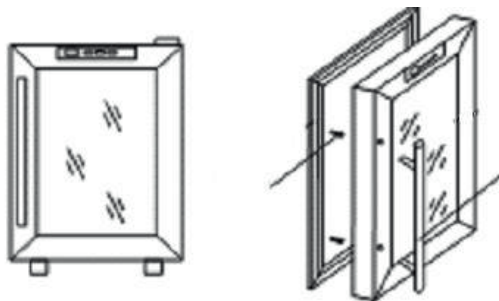
## Подготовка к работе

---

- Если винный шкаф используется в первый раз или после транспортировки, он должен простоять в вертикальном положении в течение 6 часов, после чего его можно подключать к электрической сети.
- Расположите устройство вдали от прямых солнечных лучей и источников тепла (плита, обогреватель, радиатор и т. д.).
- Перед использованием винного шкафа протрите все детали тканью, смоченной теплой водой и дайте высохнуть. После очистки установите все детали на соответствующие места.
- Максимальная эффективность работы винного шкафа достигается при его полной загрузке.

### Установка ручки

Винный шкаф поставляется с демонтированной ручкой. Для установки просто прикрутите её к двери с помощью прилагаемых винтов.



#### **Включение/выключение винного шкафа**

Нажатие клавиши "ON|OFF" включает подсветку панели управления. Для выключения устройства нажмите и удерживайте клавишу "ON|OFF", пока не прозвучит звуковой сигнал. После чего продолжайте удерживать клавишу до выключения устройства, около 10 секунд.

После 15 секунд бездействия панель винного шкафа блокируется для защиты от случайных нажатий. Для разблокировки панели нажмите и удерживайте в течение 3 секунд клавишу "замок" (8).

#### **Включение/выключение внутреннего освещения**

Нажатием клавиши "подсветка" (7) происходит циклическое переключение подсветки: синий свет => красный свет => подсветка выкл. => красно-синяя «переключаемая» подсветка => ...

#### **Установка температуры**

Нажмите клавишу "настройка" (11) для регулировки температуры. Далее нажатиём клавиш «^» и «v» отрегулируйте температуру с шагом в 1 градус.

#### **Переключение единиц измерения температуры между градусами Цельсия и Фаренгейта**

Нажатием клавиши "C|F" происходит переключение отображения температуры между градусами цельсия и фаренгейта.

#### **Включение/выключение дисплея**

Дисплей данного винного шкафа можно отключить, чтобы он не бросался в глаза. При этом шкаф будет продолжать работать как обычно, но с отключенным дисплеем. Вы можете проверить состояние винного шкафа, нажав кнопку питания "ON|OFF".

Чтобы включить или выключить дисплея, нажмите и удерживайте кнопку "C/F" в течение 5 секунд, пока панель управления заблокирована. После того, как индикатор "ON/OFF" (9) начнет мигать, нажмите "C/F" еще раз, чтобы включить или выключить дисплей. «ON» - дисплей включен, «OF» - выключен. Не трогайте панель управления в течение 5 секунд, чтобы подтвердить выбранную настройку.

**Включение/выключение винного шкафа**

Нажатие клавиши "ON|OFF" включает подсветку панели управления. Для выключения устройства нажмите и удерживайте клавишу "ON|OFF", пока не прозвучит звуковой сигнал. После чего продолжайте удерживать клавишу до выключения устройства, около 10 секунд.

После 15 секунд бездействия панель винного шкафа блокируется для защиты от случайных нажатий. Для разблокировки панели нажмите и удерживайте в течение 3 секунд клавишу "замок" (8).

**Включение/выключение внутреннего освещения**

Нажатием клавиши "подсветка" (7) происходит циклическое переключение подсветки: синий свет => красный свет => подсветка выкл. => красно-синяя «переливающаяся» подсветка => ...

**Установка температуры**

Нажмите клавишу "настройка" (11) для регулировки температуры. Далее нажатием клавиш «^» и «v» отрегулируйте температуру с шагом в 1 градус.

**Переключение единиц измерения температуры между градусами Цельсия и Фаренгейта**

Нажатием клавиши "C|F" происходит переключение отображения температуры между градусами цельсия и фаренгейта.

**Включение/выключение дисплея**

Дисплей данного винного шкафа можно отключить, чтобы он не бросался в глаза. При этом шкаф будет продолжать работать как обычно, но с отключенным дисплеем. Вы можете проверить состояние винного шкафа, нажав кнопку питания "ON|OFF".

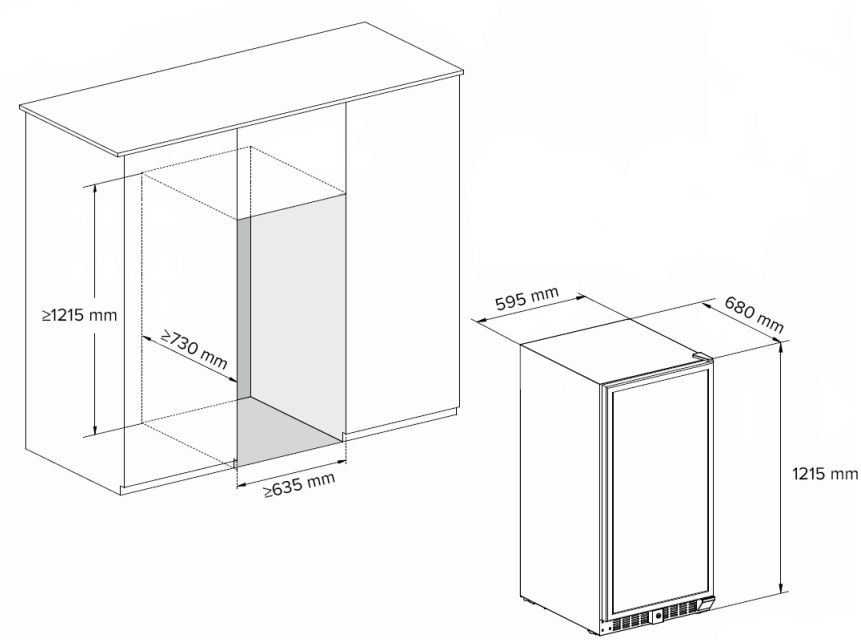
Чтобы включить или выключить дисплей, нажмите и удерживайте кнопку "C/F" в течение 5 секунд, пока панель управления заблокирована. После того, как индикатор "ON/OFF" (9) начнет мигать, нажмите "C/F" еще раз, чтобы включить или выключить дисплей. «ON» - дисплей включен, «OF» - выключен. Не трогайте панель управления в течение 5 секунд, чтобы подтвердить выбранную настройку.

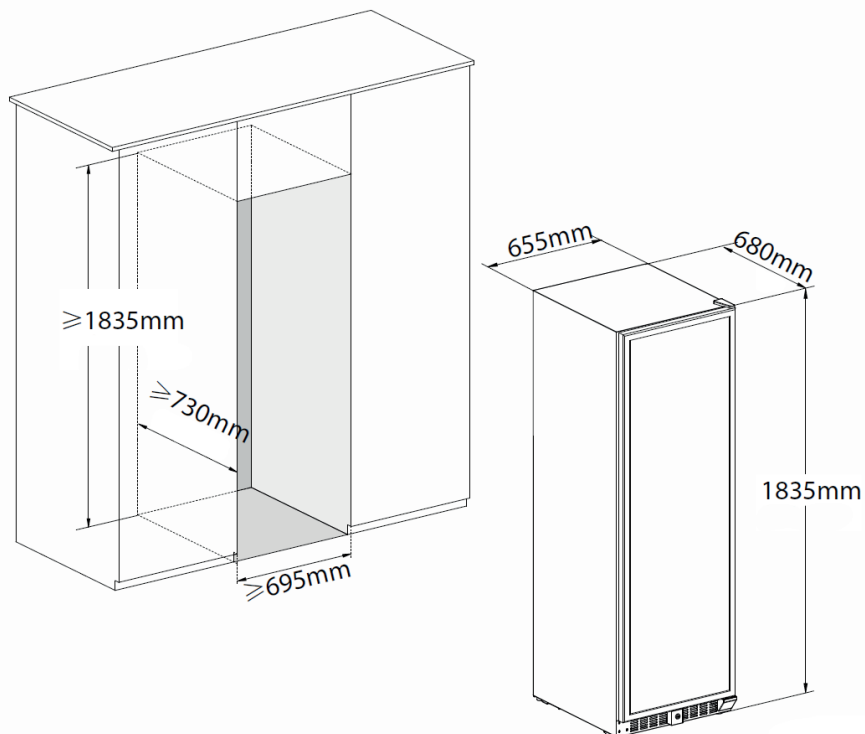
## Особенности встраивания винных шкафов

Винные шкафы Libhof серии Sommelier могут использоваться как отдельно стоящие или встраиваться в мебель.

**Размеры ниши для встраивания приведены на иллюстрации:**

ET-70





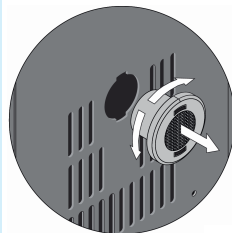
Винный шкаф выводит горячий воздух через решетку под дверью. Если планируется использовать единый плинтус у всего кухонного гарнитура, решетку у винного шкафа рекомендуется снять. В этом случае в кухонном плинтусе необходимо сделать вырезы для вентиляции, площадью не менее  $300\text{ см}^2$ .

## Угольный фильтр

Для обеспечения идеальной влажности воздуха внутри винного шкафа производится обмен воздуха камеры с наружным воздухом. Пыль, грязь и запахи удаляются из свежего воздуха с помощью фильтра с активированным углем. Узел фильтра расположен на задней панели устройства. Его необходимо менять 1 раз в год.

### Замена угольного фильтра:

1. Снимите бутылки с вином, хранящиеся на двух полках перед фильтром
2. Снимите полки перед фильтром
3. Удерживая фильтр, поверните его на 45 градусов против часовой стрелки, а затем выгашите
4. Удалите существующий фильтр и замените новым
5. Вставьте новый фильтр в отверстие, а затем поверните фильтр на 45 градусов по часовой стрелке
6. Установите снятые ранее полки, положите вино



## Рекомендации по хранению вин

Несмотря на то, что существуют различные мнения относительно температуры подачи вин, специалисты рекомендуют придерживаться следующих значений:

Вино	Температура
Игристые вина	7-9°C
Белые сухие вина	13-15°C
Красные сухие вина	17-18°C
Лёгкие красные вина	13°C
Крепленые вина	16-18°C
Десертные и ликерные вина	18°C

## Уход и очистка прибора

- Выключите винный шкаф и отсоедините его от сети питания.
- Промойте камеру теплой водой с добавлением соды. Нужно исходить из расчета две столовые ложки соды на один литр воды.
- Проведите чистку решеток вентилятора.
- Не допускается, чтобы ткань была слишком мокрой при чистке панели управления и токоведущих частей.
- Позвольте полкам высохнуть прежде, чем устанавливать на них бутылки с вином.
- По окончании чистки снова подсоедините прибор к сети питания сухими руками.

## Хранение

Если винный шкаф не будет использоваться в течение долгого времени, удалите все содержимое прибора и отключите его от сети. Вымойте шкаф внутри и насухо вытрите. Храните прибор в сухом проветриваемом месте, желательно в заводской упаковке.

## Возможные неисправности и методы их устранения

<b>Неисправность</b>	<b>Возможная причина</b>	<b>Решение</b>
<b>Винный шкаф не работает</b>	Прибор не подключен к сети Прибор выключен Сработал автомат или сгорел предохранитель	Подключите прибор к розетке Включите прибор согласно инструкции Включите автомат или замените предохранитель
<b>Недостаточное охлаждение</b>	Установлена высокая температура Слишком высокая температура в помещении Слишком частое открывание дверцы Неплотное закрывание дверцы, повреждение уплотнителя дверцы Вентиляционные решетки забились пылью	Установите желаемую температуру согласно инструкции Используйте винный шкаф только в помещении с допустимой температурой Не открывайте дверцу шкафа в течение нескольких часов Устраните причину неплотного закрывания дверцы Очистите вентиляционную решетку
<b>Частое автоматическое включение и выключение</b>	Слишком высокая температура в помещении Загружено слишком много бутылок Слишком частое открывание двери Неплотное закрывание дверцы, повреждение уплотнителя дверцы Вентиляционные решетки забились пылью	Используйте винный шкаф только в помещении с допустимой температурой Загружайте винный шкаф в соответствии с заявленными возможностями Не открывайте дверцу слишком часто Устраните причину неплотного закрывания дверцы Очистите вентиляционную решетку
<b>Сильные вибрации</b>	Неровная установка шкафа Посторонние предметы в шкафу или компрессорном отделении	Установите шкаф по уровню с помощью регулируемых ножек Удалите посторонние предметы
<b>Охладитель работает слишком громко</b>	Шум может исходить от хладагента, что является нормальным. При завершении цикла работы компрессора Вы можете услышать булькающий звук, что является нормальным. Сжатие и расширение внутренних стенок при охлаждении могут вызывать потрескивание Неровная установка шкафа	Установите шкаф по уровню с помощью регулируемых ножек
<b>Иные неисправности</b>		Обратитесь к квалифицированному специалисту

## Гарантия

---

Дата продажи \_\_\_\_\_

Серийный номер \_\_\_\_\_

### **Условия гарантийного обслуживания:**

- Гарантийный срок эксплуатации с момента приобретения 3 года на компрессор, 1 год на остальное изделие.
- Срок службы изделия - 5 лет с момента производства.
- Настоящая гарантия действительна только для официально импортированных на территорию РФ изделий, а также изделий, приобретенных и находящихся на территории РФ.
- Гарантийное свидетельство должно быть заполнено надлежащим образом, с указанием даты приобретения, модели и серийного номера изделия.

### **Гарантийные обязательства не распространяются:**

- На недостатки изделий, возникшие после передачи изделия Потребителю, вследствие нарушения последним правил транспортировки и хранения, а также ненадлежащей эксплуатации.
- На недостатки изделий, возникшие вследствие действия обстоятельств непреодолимой силы.
- На недостатки, которые вызваны несоблюдением прилагаемой инструкции по эксплуатации, а также небрежным обращением.
- На недостатки, которые вызваны неправильным подключением и установкой.
- На недостатки, вызванные несоответствием питающей сети требованиям государственного стандарта, а также техническим параметрам изделия; явлениями природы и стихийными бедствиями, пожарами; домашними и дикими животными и другими подобными причинами;
- На внешние и внутренние загрязнения, царапины, потертости, сколы, трещины, вмятины и пр., возникшие в процессе транспортировки или эксплуатации, а также другие механические повреждения.
- На изделия, которые подвергались конструктивным изменениям.
- На изделия, с которых удален серийный номер.
- На отклонение характеристик оборудования в пределах допусков.
- На изделия, которые были отремонтированы с использованием неоригинальных запасных частей.

*Настоящим подтверждаю получение изделия без механических повреждений, полной комплектности и пригодного к использованию, а также подтверждаю согласие с условиями гарантии.*

\_\_\_\_\_/Подпись продавца/ \_\_\_\_\_/Подпись покупателя/

М.П.



## Утилизация

---

Утилизация старого изделия должна выполняться экологически безопасным способом.

Сведения об утилизации прибора можно получить у официального дилера или в пункте сбора отходов по месту жительства.

Перед утилизацией винного шкафа следует отрезать шнур питания и сломать замки на дверцах (при наличии), чтобы предотвратить опасные ситуации для детей.

Производитель: Libhof Electronics LTD. Slovakia.

Made in PRC

Импортер  
ООО «Автомаркет-регионы»

[Libhof.ru](http://Libhof.ru)

**EAC**



