

РОССИЯ

ОАО «ЧУВАШТОРГТЕХНИКА»



**КОТЛЫ ПИЩЕВАРОЧНЫЕ
ЭЛЕКТРИЧЕСКИЕ ОПРОКИДЫВАЮЩИЕСЯ
ТИПА КПЭМ-XXX-ОМП**

РУКОВОДСТВО ПО ЭКСПЛУАТАЦИИ

EAC

ЧЕБОКСАРЫ

1 НАЗНАЧЕНИЕ

Котлы пищеварочные электрические типа КПЭМ-60-ОМП, КПЭМ-100-ОМП, КПЭМ-160-ОМП, КПЭМ-250-ОМП, КПЭМ-350-ОМП (далее - котлы) предназначены для приготовления и растойки продуктов питания (бульоны, супы, соусы, пасты, каши, легкое тесто, взбитые сливки и т.д.), как с перемешиванием, так и без перемешивания приготавливаемого продукта, а также для опорожнения котла путем опрокидывания его варочного сосуда.

В связи с постоянным совершенствованием машины в ее конструкции могут быть изменения, не отраженные в настоящем руководстве и не влияющие на ее монтаж и эксплуатацию.

Котлы используются на предприятиях общественного питания как самостоятельно, так и в составе технологической линии.

2 УСТРОЙСТВО И ПРИНЦИП РАБОТЫ

Принцип работы котла основан на обогреве содержимого в варочном котле паром, который образуется при нагреве воды в рубашке котла трубчатыми электронагревателями (ТЭН-ми). Такой процесс обогрева полностью исключает пригорание продуктов.

В котле предусмотрены следующие режимы работы:

- **варка** (нагрев) – доведение содержимого котла до нужной температуры на номинальной мощности и автоматическое поддержание набранной температуры до истечения времени приготовления;

- **охлаждение** – охлаждение содержимого котла до заданной температуры. Вода из водопровода стекая по наружным стенкам варочного котла охлаждает продукт.

Дополнительные функции, реализуемые в процессе работы котла:

- **миксер** – принудительное перемешивание продукта в процессе варки и охлаждения;

- **программа** (работа по программе) – варка и охлаждение содержимого котла с заранее заданными параметрами (температура, время, работа с рабочим инструментом) в автоматическом режиме;

- **опрокидывание** – принудительное опорожнение варочного котла от приготовленного продукта, путем наклона варочного котла.

Котел состоит из следующих основных узлов:

- варочного котла (рис. 1 поз. 1);

- крышки (рис. 1 поз. 2).

- панели управления (рис. 1 поз. 3);

- правой опорной стойки (рис. 1 поз. 4);

- левой опорной стоки (рис. 1 поз. 5).

Варочный котел (рис. 2) состоит из варочного сосуда и приваренной к нему пароводяной рубашки. Снизу к пароводяной рубашке крепится электропривод (рис. 2 поз. 1). Электропривод через вал соединяется с миксером. Фиксация миксера на вал осуществляется фиксатором (рис. 3 поз. 1). На дно пароводяной рубашки установлены блоки ТЭН-ов (рис. 2 поз. 2) и датчик «сухого хода» (рис. 2 поз. 3). Пароводяная рубашка с наружной стороны обернута базальтовым теплоизоляционным материалом и алюминиевой фольгой.

Под термином «сухой ход» принято понимать положение, при котором ТЭН-ы, вследствие понижения уровня теплоносителя в рубашке, оказываются полностью или частично обнажены. Нижний предельно допустимый уровень жидкости теплоносителя в рубашке контролируется датчиком «сухого хода».

Залив воды в пароводяную рубашку осуществляется в автоматическом режиме при вертикальном положении варочного котла.

Варочный котел с рубашкой закрыт снаружи декоративными панелями и основанием, на котором расположена система водоснабжения.

Система водоснабжения состоит из трассы подвода воды, трассы слива, системы трубопроводов, и трех электромагнитных клапанов. Электромагнитный клапан (рис. 2 поз. 6) управляет сливом излишков воды из пароводяной рубашки при работе функции «Охлаждение». Электромагнитный клапан (рис. 2 поз. 4) управляет заливкой воды при работе функции «Охлаждение» и поддержанием уровня теплоносителя в пароводяной рубашке. Электромагнит-

ный клапан (рис. 2 поз.5) управляет заливкой воды в варочный сосуд. Для слива воды из пароводяной рубашки предусмотрена пробка (рис. 2 поз. 7).

Для предотвращения чрезмерного повышения давления внутри «рубашки» установлен предохранительный клапан (рис. 2 поз. 8), который срабатывает при превышении давления в рубашке более 1,2 кгс/см².

Для предотвращения создания чрезмерного разрежения внутри «рубашки» установлен предохранительный клапан (рис. 2 поз. 9), который срабатывает при создании разрежения в пароводяной рубашке более 0,01 кгс/см².

Для аварийного отключения котла при повышении давления внутри «рубашки» выше 1,3 кгс/см² установлен электроконтактный манометр (рис. 2 поз 10). При давлении 1,3 кгс/см² контакты манометра замыкаются и подают сигнал на реле К5. Контроллер опрашивает состояние контактов реле и на экран выводит информационное сообщение.

Крышка (рис. 1 поз. 2) предназначена для предотвращения выхода пара из варочного котла и для заправки в варочный котел продуктов во время работы. Крышка состоит из ручки с пружинным механизмом подъема (рис. 1 поз. 6), съемной крышки с фиксатором (рис. 1 поз. 7), защитной решетки (рис. 1 поз. 8). Съемная крышка с фиксатором служит для загрузки в варочный сосуд продуктов при работающем рабочем инструменте. Для этого необходимо снять крышку, предварительно нажать на нее и сдвинуть под углом «вправо»-«на себя» и поднять вверх. Устанавливается крышка в обратном порядке. Защитная решетка служит для загрузки продукта без открывания крышки и одновременно предохраняет персонал от касания руками вращающегося рабочего миксера. При открытии котла крышка фиксируется в любом положении.

Правая опорная стойка (рис. 4) состоит из каркаса с облицовкой. На каркасе установлены:

- панель управления (рис. 4 поз.1);
- душирующее устройство (рис. 4 поз. 2).
- мотор-редуктор опрокидывания варочного котла (рис. 4 поз. 3);
- щит монтажный (рис. 4 поз. 4), на нем установлены:
 - регулятор частоты вращения миксера - преобразователь частоты (рис. 4 поз. 5);
 - электропривод управления положения варочного сосуда (рис. 4 поз. 6);
 - автоматический выключатель цепи управления QF1 (рис. 4 поз. 7);
 - автоматический выключатель привода миксера и редуктора опрокидывания QF2 (рис. 4 поз. 8);

Левая опорная стойка (рис. 5) состоит из каркаса с облицовкой. На каркасе установлены следующие элементы:

- микропереключатель вертикального положения наклона (рис. 5 поз. 1), при установке варочного котла в вертикальное положение, выдает команду управления на обмотку управления реле сигнализации (вертикальное положение). Ограничительный болт (рис. 5 поз. 2) предназначен для защиты микропереключателя от механических повреждений в случае аварийного режима работы;

- микропереключатель максимального наклона (рис. 5 поз. 3), при установке варочного котла в положение максимального наклона, выдает команду управления на реле сигнализации (максимальный наклон). Максимальный наклон варочного котла 100°. Болт (рис. 5 поз. 4) предназначен для защиты микропереключателя от механического повреждения в случае аварийного режима работы;

- микропереключатель положения крышки (рис. 5 поз. 5). Микропереключатель крышки предназначен для блокировки (выключения) миксера при подъеме крышки выше 50мм.. Микропереключатель при подъеме крышки котла выдает команду управления на обмотку реле сигнализации;

- щит монтажный (рис. 5 поз. 6), на нем установлены коммутационная аппаратура (рис. 5 поз. 7), клеммный блок (рис. 5 поз.8), короб кабельный (рис. 5 поз. 9) для прокладки проводов;

- кабельный ввод (рис. 5 поз. 5) для прокладки вводного кабеля.

КОНСТРУКЦИЯ КОТЛА

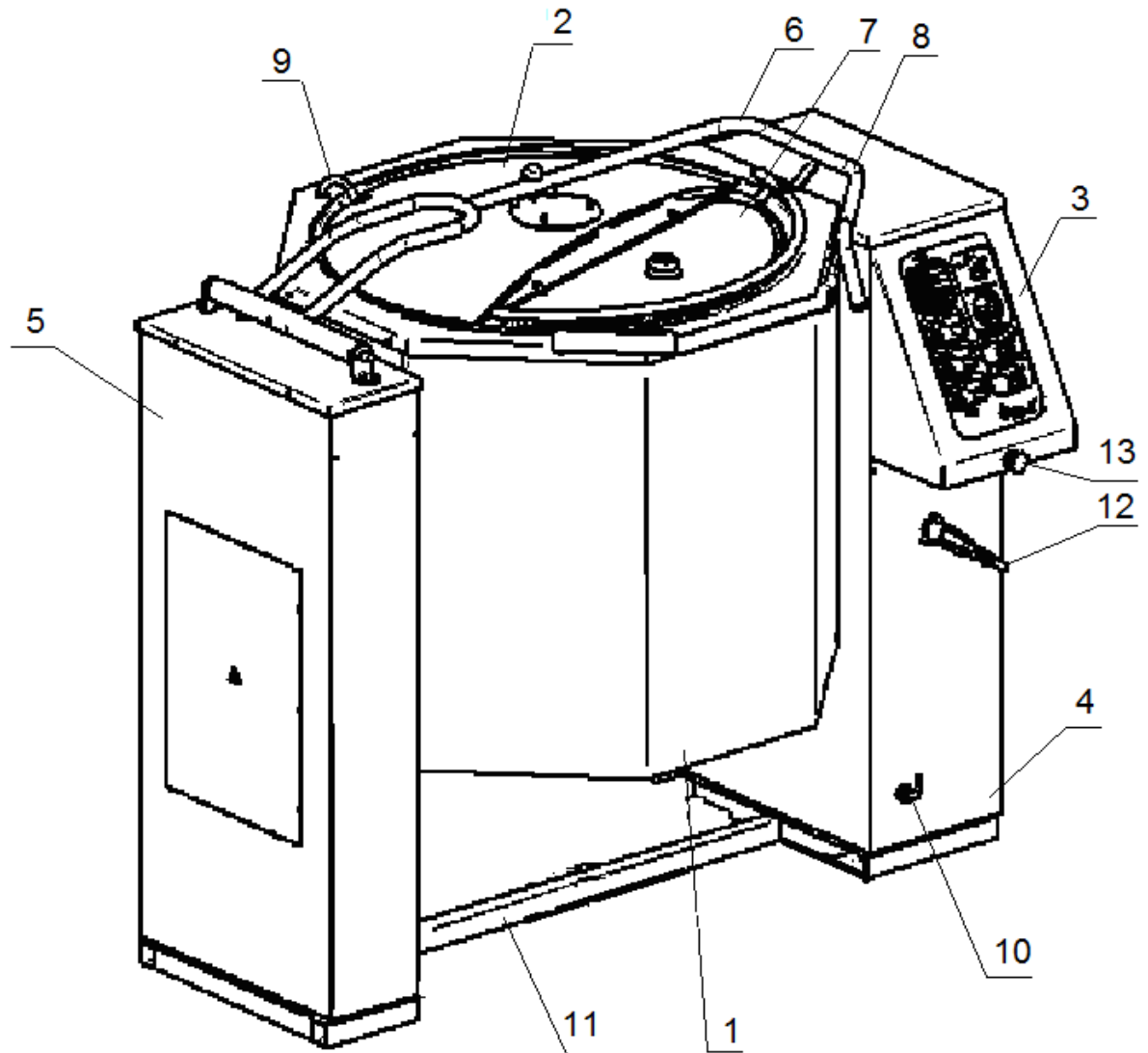


Рис. 1

- 1 Варочный котел
- 2 Крышка
- 3 Панель управления
- 4 Стойка правая
- 5 Стойка левая
- 6 Ручка для поднятия крышки
- 7 Крышка съёмная

- 8 Защитная решетка
- 9 Трубка подачи воды в котел
- 10 Подключение шланга душевого устройства
- 11 Стяжка стойки правой и левой
- 12 Душирующее устройство
- 13 Кнопка аварийного останова

УСТРОЙСТВО ВАРОЧНОГО КОТЛА

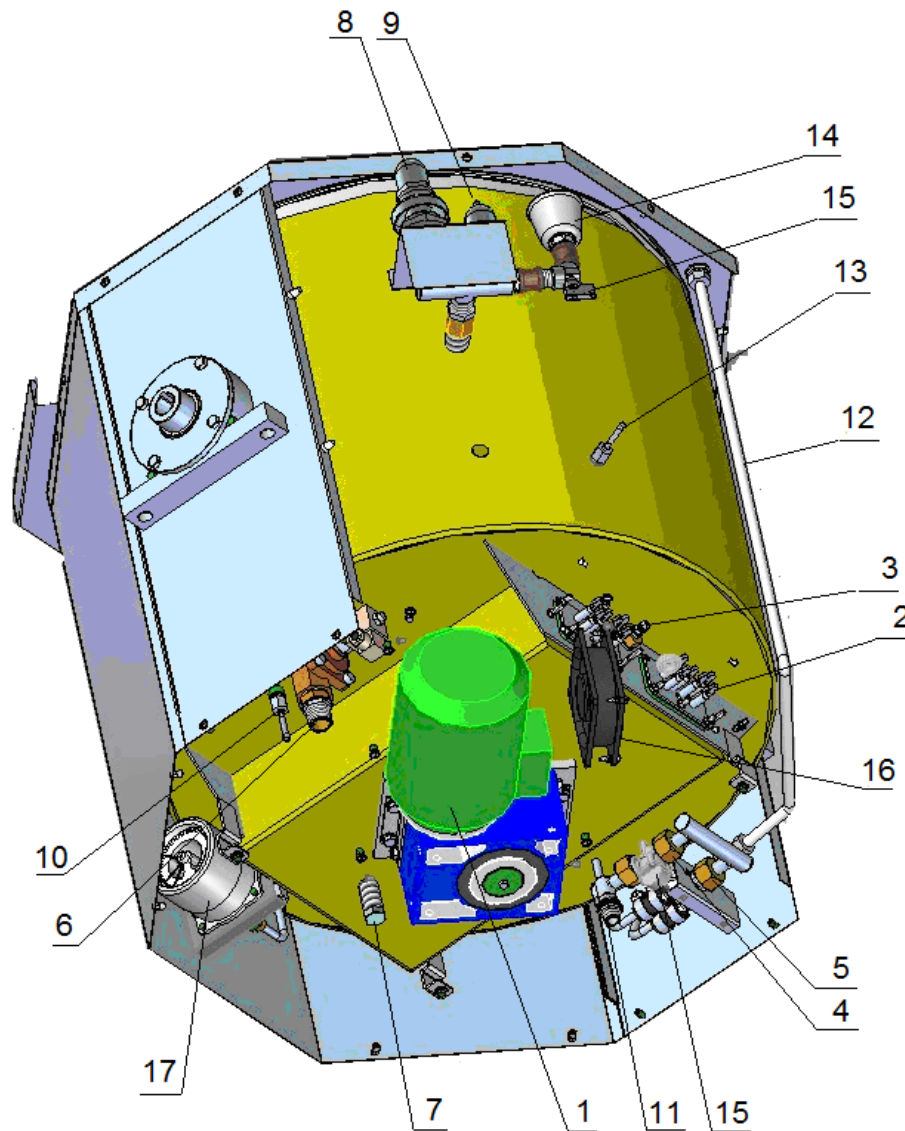


Рис. 2

- 1 Электропривод миксера
- 2 Блоки ТЭН-ов
- 3 Датчик сухого хода
- 4 Электромагнитный клапан заполнения пароводяной рубашки
- 5 Электромагнитный клапан заполнения варочного котла
- 6 Электромагнитный клапан для подключения слива излишка воды в канализацию G3/4
- 7 Пробка
- 8 Предохранительный клапан по давлению
- 9 Предохранительный клапан по разрежению
- 10 Датчик измерения температуры в рубашке котла
- 11 Подключение холодной воды G1/2
- 12 Трубка подачи воды в варочный котел
- 13 Датчик измерения температуры продукта
- 14 Воронка
- 15 Ручка крана сброса давления с рубашки котла
- 16 Вентилятор принудительного охлаждения электропривода миксера
- 17 Электроконтактный манометр

СМЕСИТЕЛЬ С ЛОПАТКАМИ

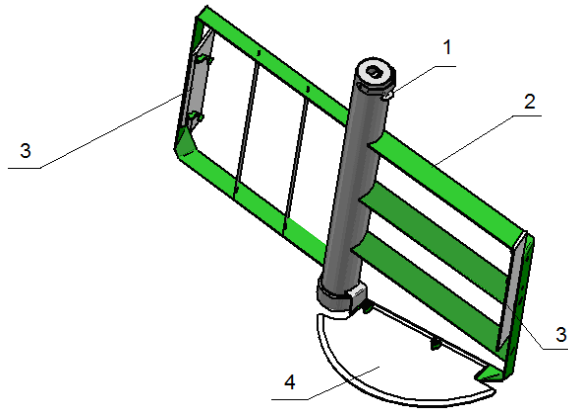


Рис. 3

- 1 Фиксатор
- 2 Миксер
- 3 Лопатка боковая
- 4 Лопатка нижняя

СТОЙКА ПРАВАЯ (расположение элементов)

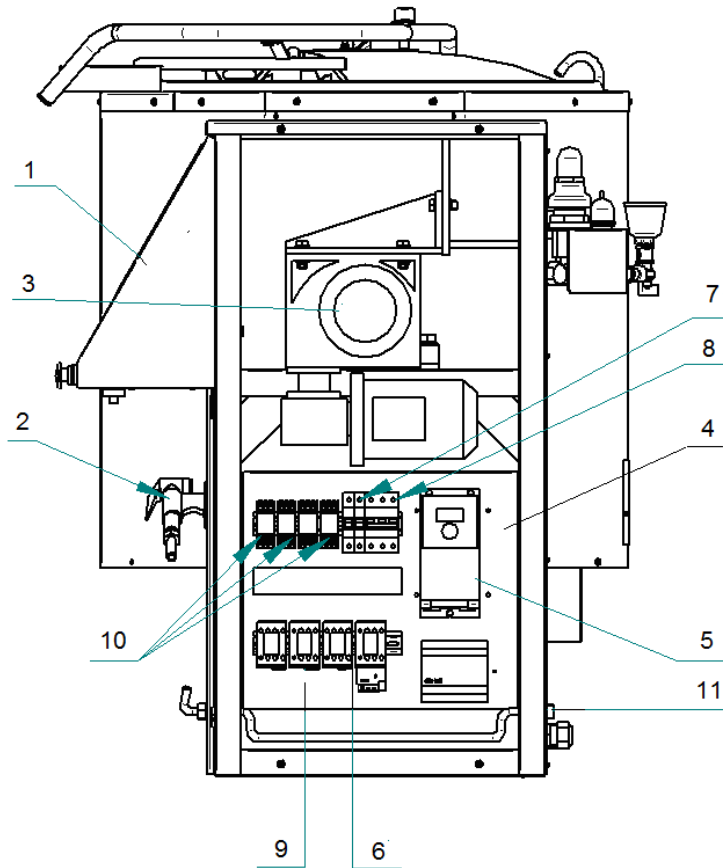


Рис. 4

- 1 Панель управления
- 2 Душирующее устройство
- 3 Мотор-редуктор опрокидывания
- 4 Щит монтажный
- 5 Преобразователь частоты
- 6 Электропривод управления положения варочного котла
- 7 Автоматический выключатель цепи управления
- 8 Автоматический выключатель привода миксера и редуктора опрокидывания
- 9 Пускатель включения миксера
- 10 Реле направления вращения миксера
- 11 Подвод воды душирующего устройства (G1/2" наружная резьба)

СТОЙКА ЛЕВАЯ
(расположение элементов)

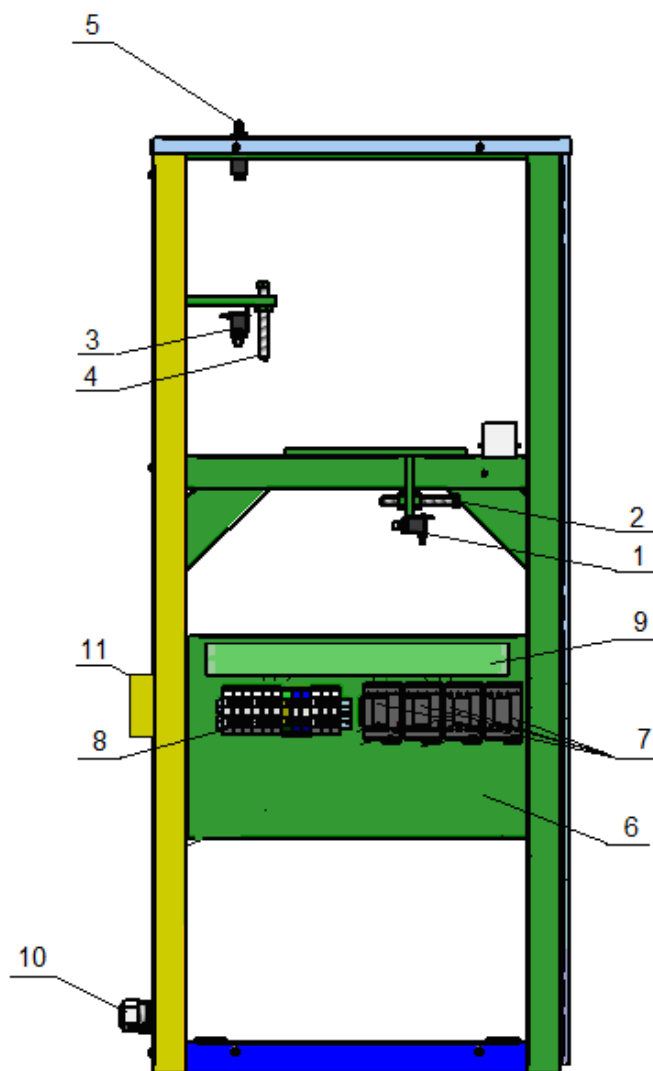


Рис. 5

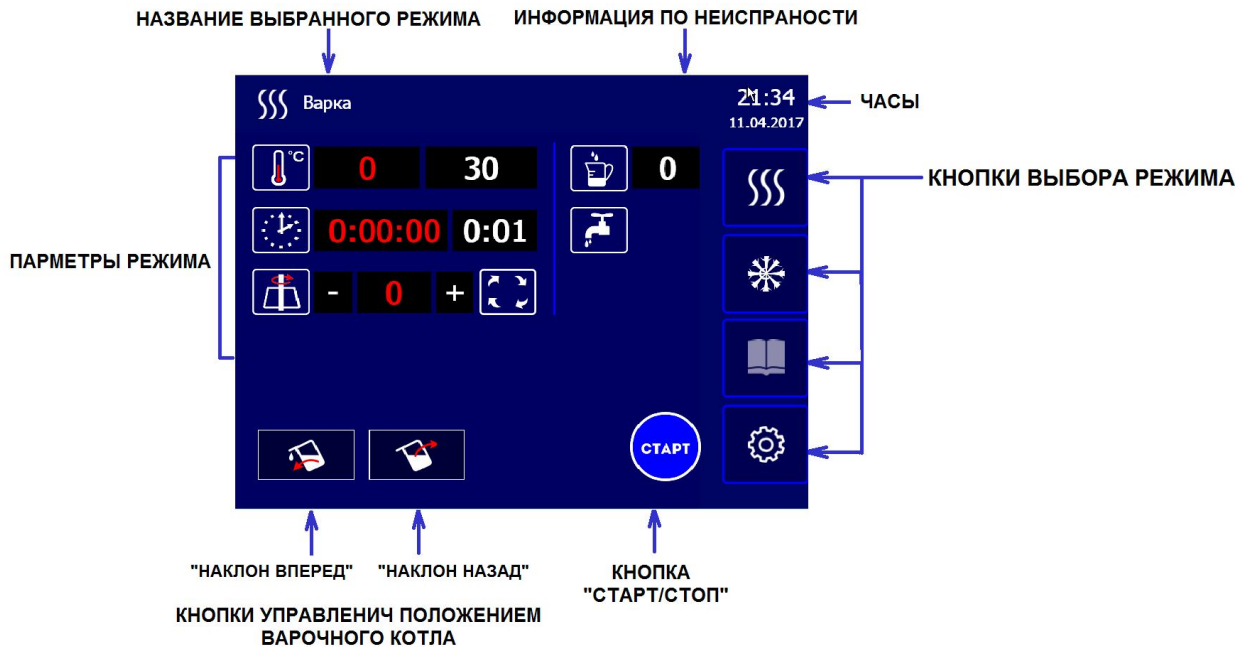
- 1 Микропереключатель вертикального положения котла
- 2 Ограничительный болт вертикального положения котла
- 3 Микропереключатель максимального наклона
- 4 Ограничительный болт максимального опрокидывания котла
- 5 Микропереключатель положения крышки
- 6 Щит монтажный
- 7 Коммутационная аппаратура
- 8 Клеммный блок
- 9 Короб кабельный
- 10 Кабельный ввод КВГ
- 11 Переключатель кулачковый

Управление работой котла осуществляется с панели управления (рис. 1 поз. 3).



- кнопка включения/выключения котла.

После нажатия кнопки «Вкл./Откл.» происходит загрузка операционной системы и запуск программы.



В правой части окна расположены кнопки навигации, позволяющие выбрать режимы приготовления, осуществить настройку, тестирование и другие сервисные функции.



- кнопка режима «Варка»



- кнопка режима «Охлаждение»



- кнопка режима «Программы»



- кнопка режима «Сервис»

Для управления параметрами режима приготовления предназначены следующие группы кнопок:



Заданная температура продукта

Текущая температура продукта

Символ параметра «Температура»

Диапазон задания температуры (плюс) (3-120)°



Символ параметра «Время»

Время до завершения работы

Заданное время работы

Диапазон задания времени 0.01 мин. до 9.59 мин.



Алгоритм вращения миксера

Увеличение скорости

Заданная скорость вращения миксера

Уменьшение скорости

Символ параметра «Скорость вращения миксера»

Диапазон задания скорости вращения (0-140 об/мин)



кнопка управления варочным котлом - наклон «вперед»



кнопка управления варочным котлом – наклон «назад»



Объем заливаемой воды (в литрах)

Кнопка включения мерного залива в варочный котел



- кнопка включения безмерного залива в варочный котел



- кнопка состояния ошибки

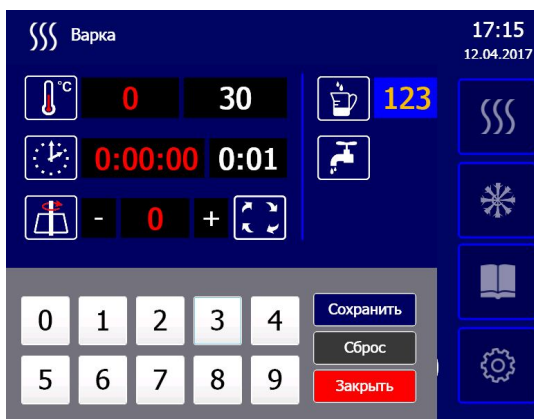


- кнопка включения котла в работу на заданном режиме

Смена режимов во время работы котла недоступна.

МЕРНЫЙ ЗАЛИВ

Для залива определенного объема воды в варочный котел нажмите на поле «Объем заливаемой воды».



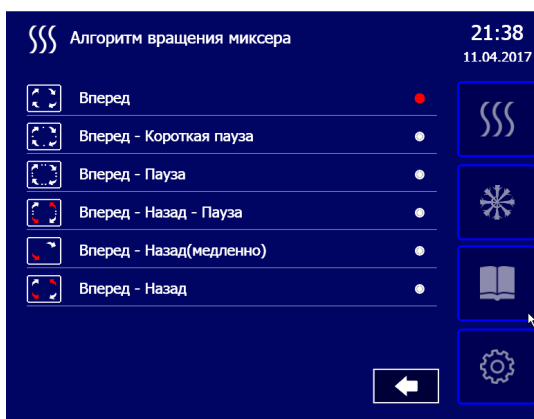
В появившемся окне наберите значение необходимого объема заливаемой воды в варочный котел. Нажмите и отпустите кнопку «Сохранить».

Если при вводе значения ошибочно ввели неверное значение параметра, нажмите и отпустите кнопку «Сброс». Повторите ввод параметра.

Если нет необходимости изменить значение параметра, нажмите и отпустите кнопку «Закреть».

АЛГОРИТМ ВРАЩЕНИЯ МИКСЕРА

Возможен выбор из шести способов перемешивания продукта. Изменить способ перемешивания можно только в режиме «Стоп».



Внимание! Миксер работает только во время выполнения программы и при закрытой крышке котла!

РЕДАКТИРОВАНИЕ ПАРАМЕТРОВ «ТЕМПЕРАТУРА», «ВРЕМЯ» И «СКОРОСТЬ МИКСЕРА»

Одновременное редактирование двух и более параметров невозможно.

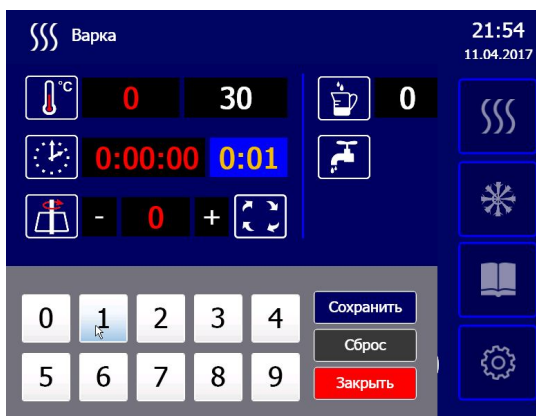
Для редактирования параметра на экране нажмите и отпустите кнопку заданного параметра.

В нижней части экрана выводится клавиатура, а поле редактируемого параметра выделяется желтым цветом.

Например - для ввода значения параметра время равным 5:15 необходимо последовательно нажать и отпустить последовательность кнопок «5», «1» и «5». После ввода нажмите и отпустите кнопку «Сохранить».

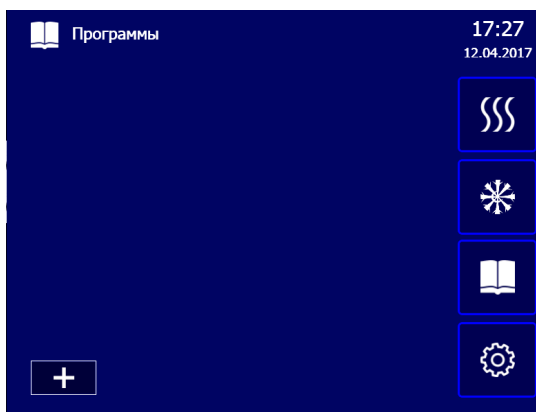
Если при вводе значения ошибочно ввели неверное значение параметра, нажмите и отпустите кнопку «Сброс». Повторите ввод параметра.

Если нет необходимости изменить значение параметра, нажмите и отпустите кнопку «Заккрыть».



СОЗДАНИЕ СОБСТВЕННЫХ ПРОГРАММ

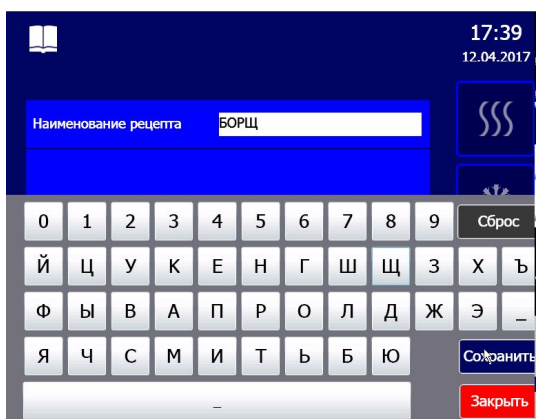
Для создания собственной программы нажмите и отпустите кнопку режима «Программа».



Для создания новой программы нажмите и отпустите кнопку «добавить»



В появившемся окне нажмите и отпустите кнопку «Наименование рецепта». В нижней части экрана появится клавиатура.



Наберите наименование блюда. Для сохранения наименования блюда нажмите и отпустите кнопку «Сохранить».

Если при вводе наименования рецепта допустили ошибку, нажмите и отпустите кнопку «Сброс» и повторно введите наименование рецепта и введите название создаваемого рецепта.

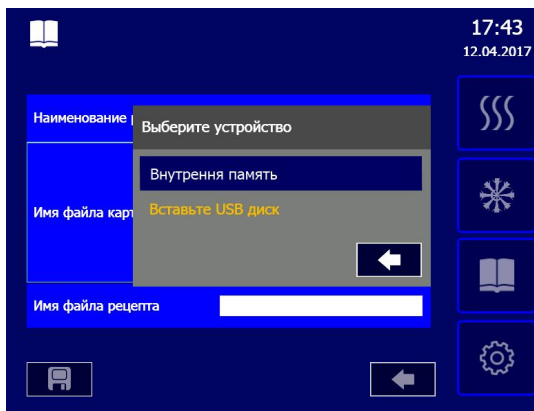
Если нет необходимости менять наименование рецепта, нажмите и отпустите кнопку «Закрывать».

Для сохраненного рецепта можете «подключить» фотографию конечного блюда и рецепт. Для прикрепления фотографии нажмите и отпустите кнопку «Имя файла картинки» и «Имя файла рецепта».

В появившемся окне выберите носитель информации, USB или внутренний диск контроллера, откуда будут скопированы файлы. В списке файлов выберите требуемый файл картин



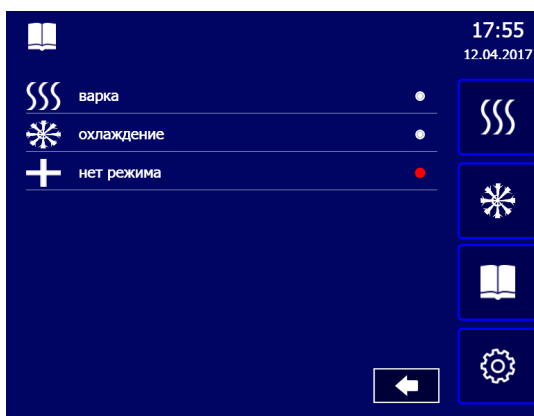
тинки или рецепта и нажмите кнопку «Сохранить»



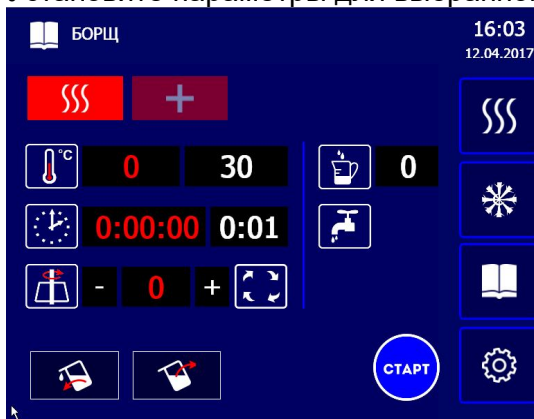
Далее на экране появляется окно с параметрами работы для вашей программы. В режиме «Программа» возможна работа по многошаговым программам. Максимальное количество



шагов равно четырем. Для добавления шага нажмите и отпустите кнопку . Установите режим для выбранного шага.



Установите параметры для выбранного шага.



УПРАВЛЕНИЕ ПОЛОЖЕНИЕМ ВАРОЧНОГО КОТЛА

Управление положением варочного котла осуществляется кнопкой:



- кнопка управления варочным котлом - наклон «вперед»



- кнопка управления варочным котлом – наклон «назад»

Управление положением варочного котла возможно только при открытой крышке.

Если, при закрытой крышке котла нажата кнопка управления положением варочного котла, то на экран выводится информационное сообщение «Крышка котла закрыта».

При достижении варочного котла крайнего положения так же на экран выводится информационное сообщение.

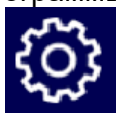
Для экстренного отключения котла при аварийной работе предусмотрена кнопка аварийного останова (рис. 1 поз. 13)

ПЕРЕНОС ПРОГРАММЫ С ПАМЯТИ КОНТРОЛЛЕРА НА ФЛЕШ НОСИТЕЛЬ

Разъем для подключения USB флеш карты находится внизу панели управления и имеет защитный колпачок. Для установки USB флеш карты снимите защитный колпачок и установите флеш карту в разъем.

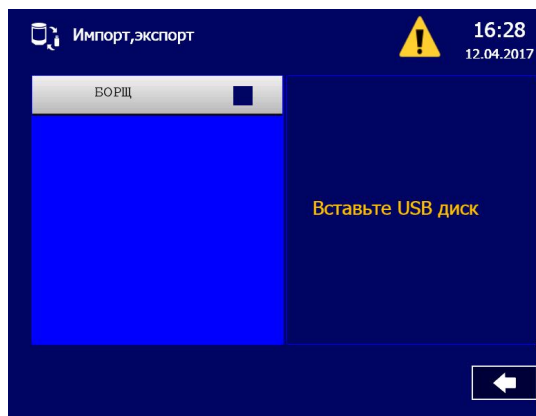
Для сохранения программы на USB флеш носитель или с USB флеш носителя войдите в

меню режима «Сервис»



Нажмите и отпустите кнопку «Импорт/Экспорт».

Если USB флеш носитель не установлен, на экран выводится сообщение – «Вставьте USB диск».



В левой части экрана выводится информация с перечнем названий программ хранящихся в памяти контроллера, а в правой части имеющиеся программы на USB носителе.

Для переноса информации с памяти котла на USB носитель, нажмите кнопку



Для переноса информации с USB носителя в память контроллера, нажмите кнопку



Для выхода из режима «Экспорт/Импорт» нажмите и отпустите кнопку



3 МЕРЫ БЕЗОПАСНОСТИ

По способу защиты человека от поражения электрическим током котел относится к 1 классу по ГОСТ 12.2.007.0.

Котел, согласно нормативному документу межотраслевого применения по вопросам промышленной безопасности и охраны недр Федеральные нормы и правила в области промышленной безопасности "Правила промышленной безопасности опасных производственных объектов, на которых используется оборудование, работающее под избыточным давлением", относится к 4-ой группе и регистрации в органах Ростехнадзора России не подлежит.

Котлы не должны использоваться лицами, в том числе и детьми, с ограниченными физическими и умственными возможностями, а так же неопытными неквалифицированными лицами, за исключением случаев, когда они имеют руководство по правильной эксплуатации продукта или находятся под контролем лиц, ответственных за их безопасность.

Электропроводка и заземляющие устройства должны быть исправными. При замыкании немедленно отключите котел от электросети и включите вновь только после устранения неисправностей.

В случае возникновения на панели аварийных информационных сообщений выключите котел и вызовите электромеханика. Для экстренной остановки работы котла служит аварийная кнопка остановки (рис. 1 поз. 13).

Соблюдайте осторожность при подъеме крышки котла.

Во избежание ожога во время работы остерегайтесь касания поверхности крышки. При открытии крышки остерегайтесь горячего пара.

Соблюдайте осторожность при разгрузке продукта.

Запрещается изменять положение варочного котла при нахождении людей спереди или сзади котла.

Перед изменением положения варочного котла убедитесь в отсутствии посторонних предметов, людей между котлом и опорными стойками, а также в том, что никакие предметы, люди не попадут туда во время опрокидывания (подъема) варочного сосуда.

Всегда перед запуском котла в работу проверяйте установку и фиксацию миксера.

После окончания варки не касайтесь горячего рабочего инструмента без защитных рукавиц.

При горячем котле (более 50°C) не открывайте сливную пробку парогенератора.

Следите за скоростью перемешивания во избежание выплескивания содержимого котла.

Не оставляйте воду в варочном котле и в пароводяной рубашке после работы, если температура в помещении опускается ниже 0°C.

Внимание! Для очистки наружной части котла не допускается применять водяную струю.

Категорически запрещается:

- работать без заземления;
- оставлять работающий котел без надзора;
- проводить чистку и устранять неисправности на работающем котле;
- работать в одежде (шарфы, галстуки, свободные рукава и тому подобное), которая может быть легко захвачена во время работы вращающимися частями котла;
- принудительно замыкать блокировку открытия крышки котла;
- включать котел с незагруженным варочным сосудом (пустой котел);
- открывать пробку слива воды из пароводяной рубашки во время работы;
- оставлять котел подключенным к электрической сети без присмотра.

Во время вращения миксера не допускать проникновение посторонних инструментов в варочный сосуд.

4 ПОРЯДОК УСТАНОВКИ

После хранения котла в холодном помещении или после перевозки в зимних условиях перед включением в сеть необходимо выдерживать его в условиях комнатной температуры (18÷20°C) в течение 6 ч.

Распаковка, установка и испытание котла должны проводить специалисты по монтажу и ремонту торгово-технологического оборудования.

Котел следует устанавливать в хорошо проветриваемом помещении и, если имеется возможность, то под воздухоочистительным зонтом, во избежание накопления пара в помещении. Необходимо следить за тем, чтобы котел был установлен в горизонтальном положении.

Перед установкой, используя габаритно-монтажные чертежи (рис. 6, 7, 8), проверьте, что отведенная под котел площадь достаточна для его нормальной работы и обслуживания. Так же проверьте в полу наличие дренажного отверстия или уклона, необходимого при сливе воды из пароводяной рубашки котла.

Установку котла производить в следующем порядке:

1) Распаковать котел.

2) Приготовить заливную яму согласно монтажному чертежу. Для облегчения установки котла в заливную яму, болты М12х110, предназначенные для крепления котла к транспортному основанию, ввернуть до упора в пластины монтажной рамы (резьбовая часть болта должна выступать вниз).

3) Установить котел в заливную яму, подложив под торчащие болты опорные пластины (входят в комплект поставки) и аккуратно вывернуть, попеременно, транспортные болты, не нарушая равновесия котла.

4) В освободившиеся отверстия монтажной рамы ввернуть регулировочные болты М12х40 (входят в комплект поставки), болты должны упереться в опорные пластины. Регулировочными болтами отрегулировать положение котла относительно стойки управления (используя уровень). Котел должен стоять ровно как в поперечном, так и в продольном направлениях.

Котел должен быть установлен так, чтобы от уровня пола до облицовки боковых стоек котла было 5 мм.

5) Залить заливную яму с основанием котла бетоном до уровня пола.

6) Замазать 5-миллиметровое пространство между полом и облицовкой по периметру стоек силиконовой мастикой.

7) Удалить защитную пленку с поверхности котла.

Подключение котла к системе водоснабжения и к канализации должно выполнять лицо, имеющее профессиональный опыт установки и обслуживания нагревательного, канализационного, водопроводного и вентиляционного оборудования.

Точка подвода и слива воды обозначены на габаритно-монтажном чертежах (рис. 6, 7, 8).

Точки подключения и слива воды имеют следующие размеры:

- подвод холодной воды (дно котла и стойка управления): наружная резьба G1/2" (D_y не менее 15 мм).

- отвод воды - подключите к системе канализации через резьбу G 1" гибким шлангом выдерживающим температуру до 100°C.

Подключение холодной воды ко дну котла (заполнение пароводяной рубашки и варочного сосуда) должно быть оснащено запорным краном (вентилем) и фильтрами для очистки, смягчения воды, а также фильтром с активированным углем (в комплект поставки не входят).

Необходимая тонкость очистки фильтра – 0,08 мм. Допустимая общая жесткость воды 3 мг-экв/л. Параметры фильтров в соответствии с прогнозируемым расходом воды.

Подключение холодной воды к правой стойке (подача воды к душевому устройству) должно быть оснащено запорным краном (вентилем).

8) Установить душирующее устройство (рис. 1 поз. 12).

9) Подключить котел к электросети согласно действующему законодательству и нормативам. Номинальное поперечное сечение кабелей питания не должно быть меньше значений, указанных в таблице 1.

ГАБАРИТНО-МОНТАЖНЫЙ ЧЕРТЕЖ КПЭМ-60-ОМП

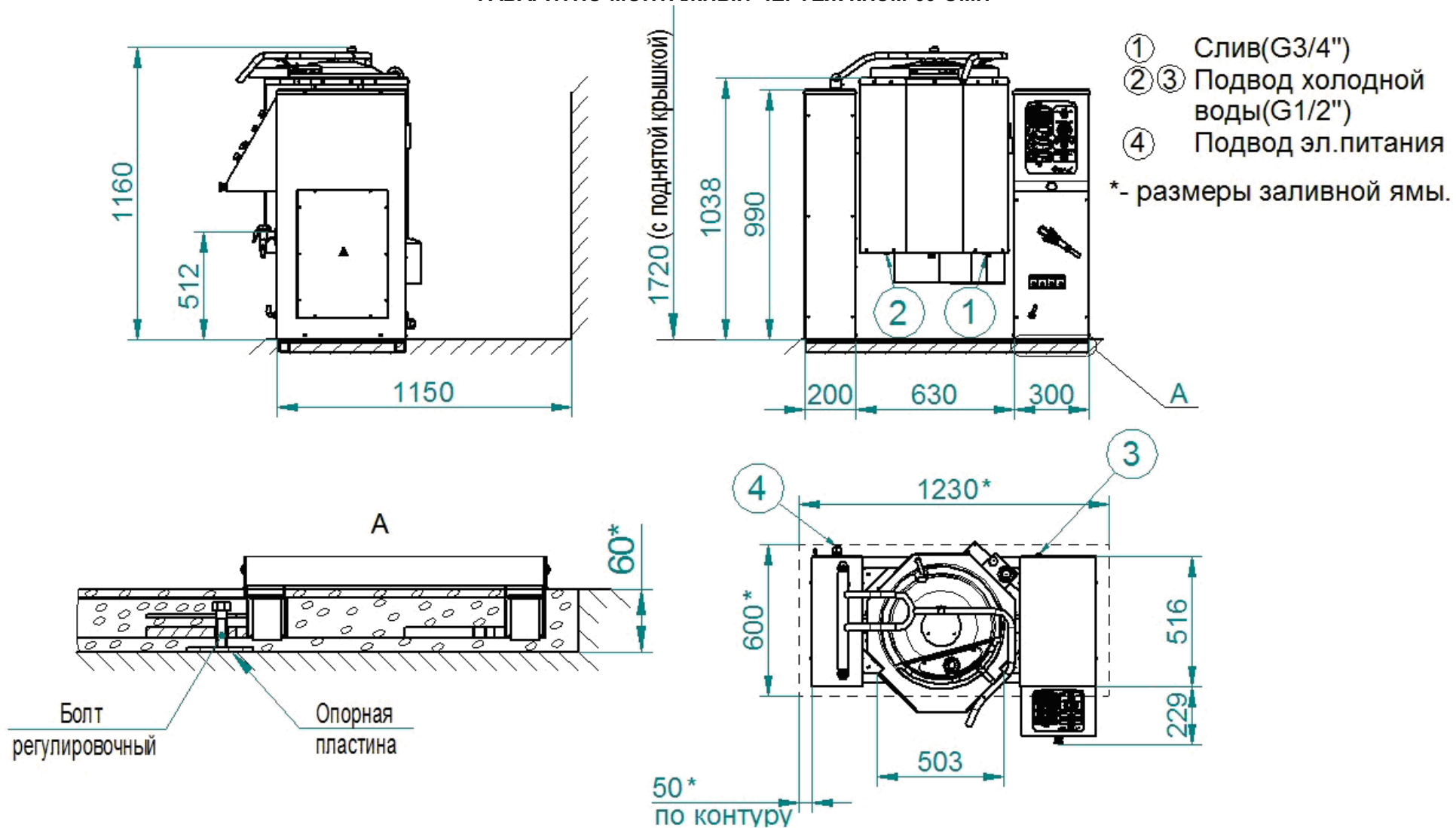


Рис. 6

ГАБАРИТНО-МОНТАЖНЫЙ ЧЕРТЕЖ КПЭМ-100-ОМП, КПЭМ-160-ОМП

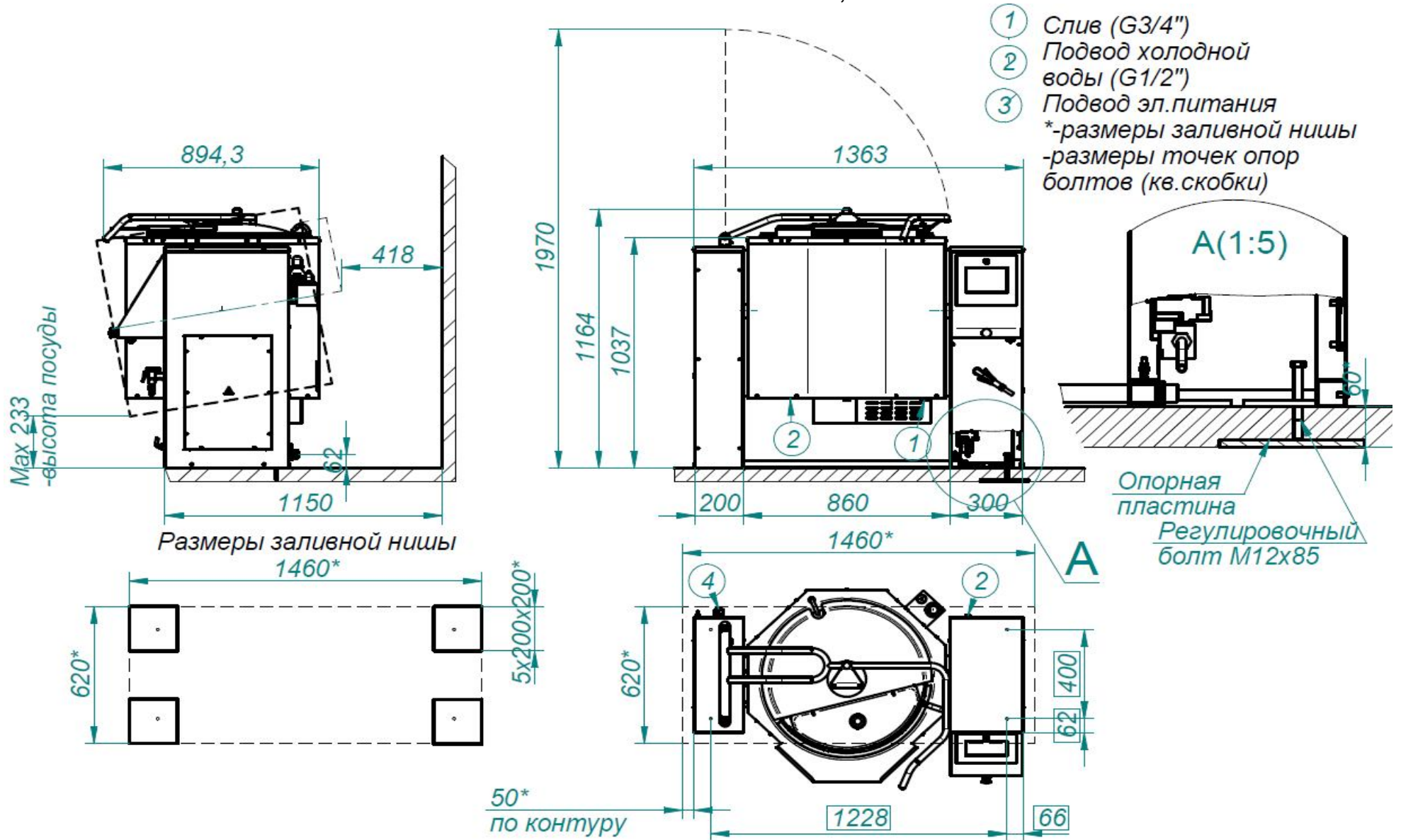


Рисунок 7

ГАБАРИТНО-МОНТАЖНЫЙ ЧЕРТЕЖ КПЭМ-250-ОМ2 и КПЭМ-350-ОМП

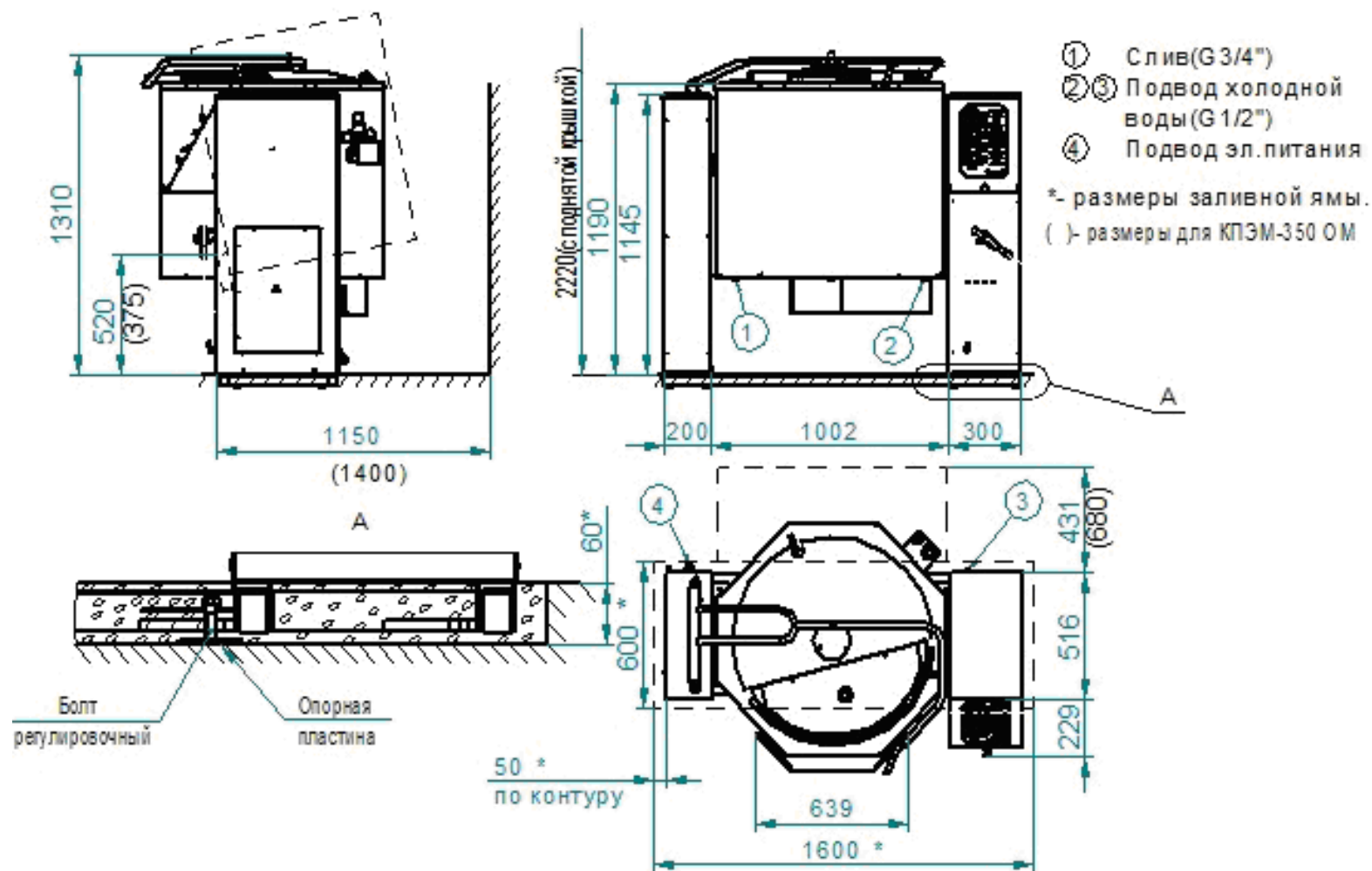


Рисунок 8

Таблица 1

Изделие	Обозначение шнура (рекомендуемая марка, число x номинальное сечение жил)
КПЭМ 60-ОМП	КГН5х 2,5
КПЭМ 100-ОМП, КПЭМ 160-ОМП	КГН5х6
КПЭМ 250-ОМП, КПЭМ 350-ОМП	КГН5х 16,0

Подключение производится только уполномоченной специализированной службой с учетом допускаемой нагрузки на электросеть.

10) Пропустить кабель через кабельный ввод и подключить к клеммному блоку (рис. 5 поз. 8). Монтаж и подключение производить так, чтобы отсутствовал доступ к токопроводящим частям без применения инструментов.

11) Надежно заземлить котел, подсоединив заземляющий проводник к заземляющему контакту клеммного блока, заземляющий проводник должен быть в шнуре питания.

12) Провести ревизию соединительных устройств электрических цепей котла (винтовых и безвинтовых зажимов), при выявлении ослабления подтянуть или подогнуть до нормального контактного давления.


13) Подвести электропитание на котел с распределительного щита через автоматический выключатель с комбинированной защитой с рабочими характеристиками, указанными в таблице 2.

Автоматический выключатель должен обеспечивать гарантированное отключение всех полюсов от сети питания котла и должен быть подключен непосредственно к зажимам питания и иметь зазор между контактами не менее 3 мм на всех полюсах.

Таблица 2

Изделие	Характеристики защиты
КПЭМ 60-ОМП	На ток 25А/30мА
КПЭМ 100-ОМП, КПЭМ 160-ОМП	На ток 63А/30мА
КПЭМ 250-ОМП, КПЭМ 350-ОМП	На ток 80А/30мА

Для выравнивания потенциалов, при его установке в технологическую линию, оборудование соединить между собой через эквипотенциальный зажим. Болт эквипотенциального за-

жима установлен на кожухе, рядом с кабельным вводом, и обозначен символом . Сечение провода соединяющий эквипотенциальный зажим должно быть не менее 16мм².


14) Подать электрическое напряжение на котел.

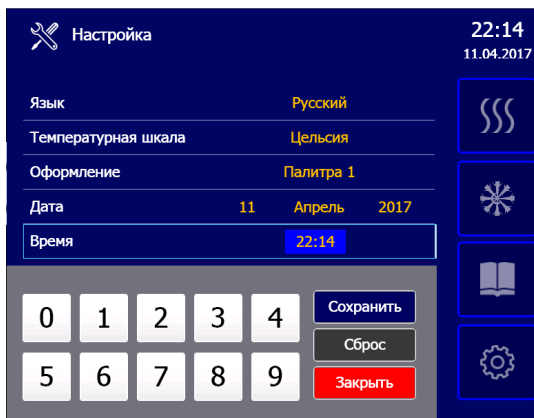
Нажать и отпустить кнопку «Вкл/Откл», дождаться загрузки программного обеспечения.

Поднять крышку котла, нажать и отпустить кнопку управления положением варочного котла (наклон «вперед»). При нажатии кнопки варочный котел должен начать движение на слив продукта. Если направление движения варочного котла не соответствует заданному направлению, то обесточить котел и поменять местами два фазных провода на клеммном блоке или в распределительном щите.

15) После загрузки программного обеспечения нажать и отпустить кнопку «Сервис»



Далее, нажать и отпустить кнопку «Настройка»  и в появившемся окне задать время и дату, соответствующие вашему часовому поясу.



Для редактирования параметра нажать и отпустить кнопку редактируемого параметра.

В нижней части экрана выводится клавиатура, а поле редактируемого параметра выделяется цветом.

Например, для ввода значения параметра время равной 5.15 необходимо последовательно нажать и отпустить последовательность кнопок «5», «1» и «5». После ввода нажать и отпустить кнопку «Сохранить».

Если при вводе значения ошибочно введено неверное значение параметра, необходимо нажать и отпустить кнопку «Сброс». Повторить ввод параметра.

Если нет необходимости в смене значение параметра, то нажать и отпустить кнопку «Закреть».

16) Выбрать режим «Варка», для чего нажать и отпустить кнопку режима «Варка».

Установить ручку крана сброса давления в положение «Открыто» (рис. 2 поз. 15).

При появлении ровной струи пара с воронки (рис. 2 поз. 14) установить ручку крана в положение «Закрето».

Залить воду в варочный котел. Задать параметры работы и произвести расконсервацию внутренней поверхности варочного котла путем кипячения чистой воды. При необходимости допускается использовать моющие средства, разрешенные к применению ФС «Роспотребнадзор».

Сдача в эксплуатацию смонтированного котла должна быть зафиксирована в паспорте котла, в котором подписываются представители монтажной организации и администрации предприятия общественного питания.

5 ПОДГОТОВКА И ПОРЯДОК РАБОТЫ

Перед началом работы внимательно ознакомьтесь с настоящим руководством по эксплуатации и, в первую очередь, с указанием по технике безопасности, элементами управления.

Откройте краны подачи воды к котлу.

Откройте крышку. Проверьте отсутствие инородных предметов в варочном сосуде.

Установите миксер и надежно зафиксируйте его.

Проверьте состояние кнопки аварийного останова, кнопка должна быть в отжатом положении.

Установите автоматический выключатель в распределительном шкафу в положение «Вкл».

Установите кулачковый переключатель из положения «Выкл» в положение «Вкл» - подайте электрическое напряжение на котел.

Визуально, на панели управления, проконтролируйте включение лампы кнопки «Вкл/Откл». При этом остальные индикаторы параметров и светодиоды кнопок должны быть отключены (далее по тексту - дежурный режим).

Для включения котла нажмите и отпустите кнопку «Вкл/Откл».

После включения котла в работу заполнение пароводяной «рубашки» происходит в автоматическом режиме.

Если варочный сосуд находится в наклонном положении, то установите его в вертикальное положение. Запуск котла в работу возможен только в вертикальном положении.

Установите режимы и параметры работы.

Поднимите крышку и загрузите продукт.

Установите ручку крана сброса давления в положение «Открыто» (рис. 2 поз. 15).

Нажмите и отпустите кнопку «Старт/Стоп» для запуска котла в работу.

Внимание! Во избежание получения термического ожога для управления положением ручки крана используйте перчатки.

При появлении ровной струи пара с воронки (рис. 2 поз. 14) установите ручку крана в положение «Закрыто».

После завершения работы очистите варочный сосуд и миксер от остатков продукта приготовления.

По окончании работы помойте варочный сосуд и миксер.

Обесточьте котел:

- установите кулачковый переключатель в положение «Выкл»;

- установите автоматические выключатели в распределительном шкафу в положение «Выкл»;

- закройте кран подвода воды.

6 ЕЖЕДНЕВНАЯ ОЧИСТКА ВАРОЧНОГО КОТЛА

После окончания работы необходимо производить очистку котла в следующем порядке:

- охладить варочный котел до (плюс) 50°C;
- повернуть котел в положение, удобное для проведения очистки;
- отключить электропитание;
- удалить остатки продукта;
- обработать внутренние поверхности жирорастворяющим средством (в соответствии с инструкцией по эксплуатации жирорастворяющего средства);
- смыть моющее средство, используя душирующее устройство;
- протереть поверхности чистой тканью, смоченной водой.

Очистку котла производить специальными жирорастворяющими средствами.

ЗАПРЕЩАЕТСЯ использовать для очистки едкие щелочи и концентрированные кислоты, абразивные вещества.

ПРЕДУПРЕЖДЕНИЕ:

Будьте осторожны при использовании очищающих средств, остерегайтесь их попадания на кожу или в глаза.

В случае сильных загрязнений допускается использовать чистящее средство "CILLIT lime & rust BANG!" (в соответствии с инструкцией на чистящее средство).

7 ТЕХНИЧЕСКОЕ ОБСЛУЖИВАНИЕ

Техническое обслуживание и ремонт должен производить электромеханик III - V разрядов, имеющий квалификационную группу по технике безопасности не ниже третьей.

Техническое обслуживание и ремонт котла осуществляется по следующему циклу:

- техническое обслуживание при вводе котла в эксплуатацию;
- техническое обслуживание – 1 раз в три месяца;
- периодическое техническое обслуживание – через каждые 6 месяцев эксплуатации.

При вводе в эксплуатацию провести протяжку всех винтовых соединений (клеммы, контакторы, микровыключатели, реле, и т.д.).

Визуально осмотреть места соединения гибких шлангов на отсутствие течи.


ВНИМАНИЕ! Перед протяжкой винтовых соединений отключить котел, установить автоматический выключатель в электрическом щите в положение «Выкл». На электрическом шкафе повесить плакат «Не включать - работают люди».

При техническом обслуживании необходимо провести следующие работы:

- провести протяжку всех винтовых соединений на контакторе, частотном преобразователе, на контроллере;
- проверить состояние всех без винтовых контактов (фастонов), при выявлении ослабления контакта или изменения цвета контакта заменить его новым;
- проверить внешний осмотр всех без винтовых электрических соединений. При необходимости подогнуть контакты до нормального контактного давления;
- измерить сопротивление заземления между зажимом заземления и металлическими частями печи, которые доступны в процессе работы. Сопротивление заземления должно быть не более 0,1 Ом;
- проверить внешний осмотр котла на соответствие правилам техники безопасности;
- провести протяжку всех винтовых соединений на всей электроаппаратуре;
- проверить исправность защитного заземления от автоматического выключателя до заземляющего устройства котла;
- проверить исправность электропроводки от автоматического выключателя электрощита до клеммной коробки;
- проверить исправность кожухов, ручек, ограждений;
- провести очистку пароводяной рубашки с помощью средства для удаления накипи (например, «Кумкумит»). Для заправки пароводяной рубашки средством для удаления накипи необходимо установить кран сброса давления в открытое положение и залить средство. Очистку провести в соответствии с инструкцией на средство для удаления накипи;
- проверить работу блокирующего выключателя крышки котла, вертикального положения варочного котла и максимального наклона варочного котла;
- при необходимости провести дополнительный инструктаж работников по технике безопасности при эксплуатации котла;
- провести техническое обслуживание преобразователя частоты в соответствии с «Руководством по эксплуатации преобразователей частоты».

Перед проверкой контактных соединений, крепления переключателей и сигнальной аппаратуры, отключить котел от сети снятием плавких предохранителей или выключением автоматического выключателя цехового щита и повесить на рукоятки коммутирующей аппаратуры плакат «Не включать - работают люди», отсоединить, при необходимости, провода электропитания котла и изолировать их.

После проведения всех мероприятий рекомендуется войти в режим  -«Сервис»,

выбрать  -«Статистика» и обнулить значение всех статистических параметров.

8 НАСТРОЙКА КОНТРОЛЛЕРА IB-888-11T

НАСТРОЙКА ОПЕРАЦИОННОЙ СИСТЕМЫ

В нижней части экрана отображается сообщение «Press F1 to continue. DEL to enter SETUP».

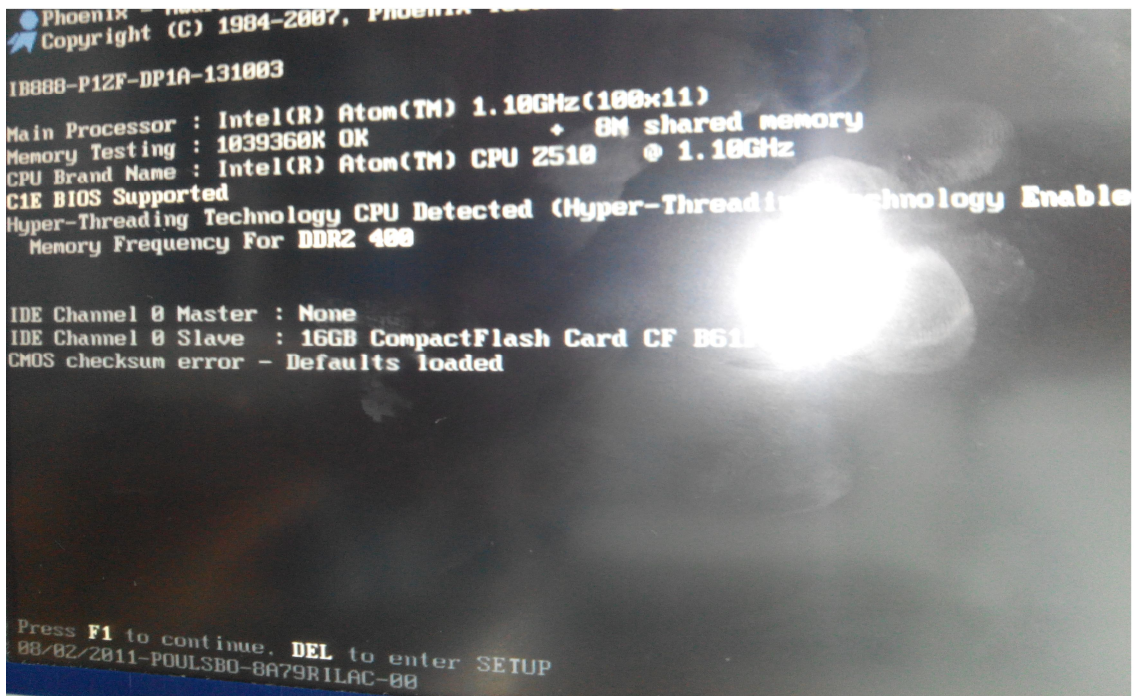


Рисунок 9

Появление такого окна связано с низким значением заряда батарейки BIOS контроллера IB-888-11T (далее по тексту - промышленный контроллер).

Батарейка BIOS расположена под планкой оперативной памяти. На рисунке 10 имеет обозначение BAT1.

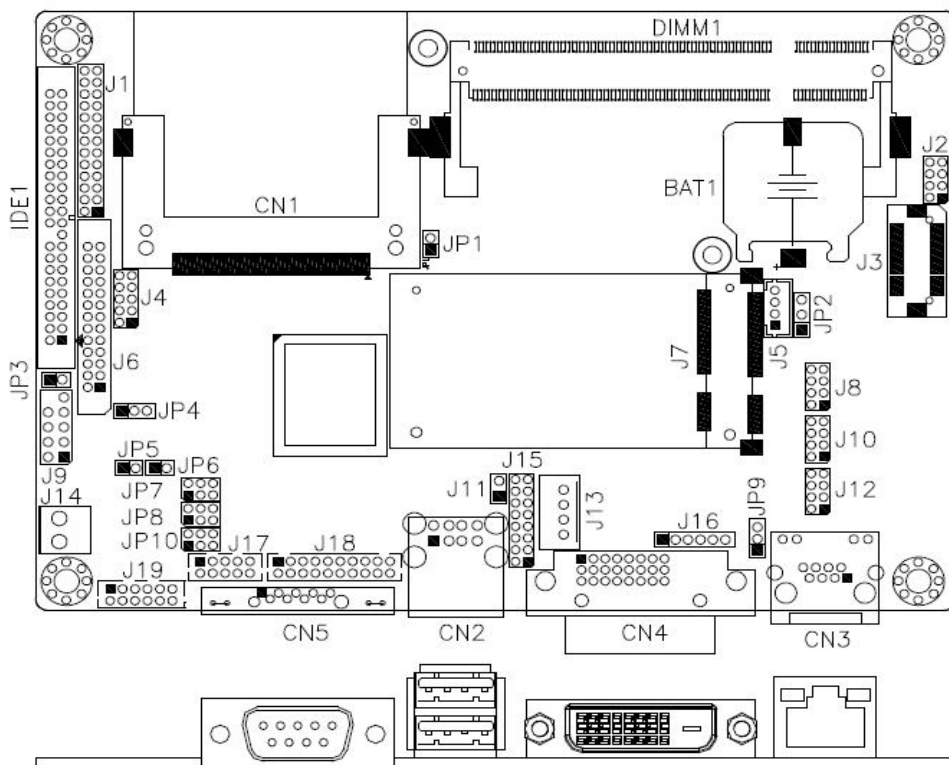


Рисунок 10

Для восстановления работоспособности контроллера необходимо:

1. Заменить на аналогичную батарейку, например - тип BR2032, с рабочим напряжением не ниже 3.0V. Если напряжение новой батарейки ниже 2,9В, то его не рекомендуется устанавливать и через некоторое время Вам вновь потребуется поменять батарейку.

2. Подготовить клавиатуру с разъемом USB.

ВНИМАНИЕ! Все работы по подключению, замены батарейки и т. п. должны производиться только при снятом электрическом напряжении с контроллера!!!

Отключить контроллер, для чего снять белый разъем (12В) (он единственный на плате контроллера).

Подключить переходник к промышленному контроллеру.

Раздвинуть в сторону фиксаторы крепления оперативной памяти. Поднять планку оперативной памяти вверх и снять ее (рис. 11).

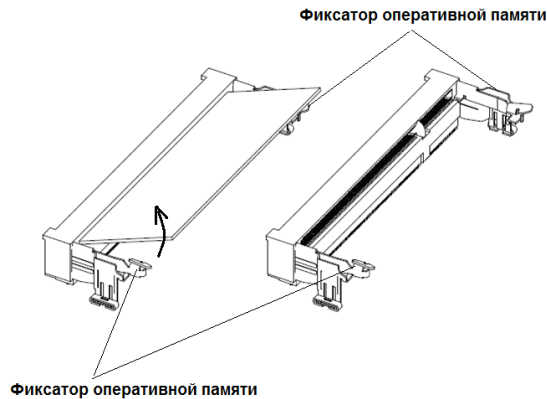


Рисунок 11

Внимание!!! Установку батарейки рекомендуется выполнить как можно быстрее. Если между снятием батарейки и установкой новой батарейки пройдет более 30 с., то потребуется дополнительное вмешательство в настройки контроллера.

Снять батарейку с контроллера и установить новую батарейку.

Установить планку оперативной памяти на штатное место.

Подключить клавиатуру к разъему переходника.

Подать питание на промышленный контроллер.

Нажать и отпустить кнопку «Вкл/Откл».

В нижней части экрана снова отобразится сообщение «Press F1 to continue. DEL to enter SETUP».

На клавиатуре нажать и отпустить кнопку «Delete».

На экране выводится информационное окно настройки BIOSa (рис. 12).

Выбрать меню Standard CMOS Features. Настроить системную дату – установить текущее время часового пояса и дату (для ввода использовать только цифры, например, февраль – цифра 2).

На клавиатуре нажать кнопку «F10». Далее нажать и отпустить кнопку «Y» - сохранение параметров. И затем нажать «Ввод/Enter».

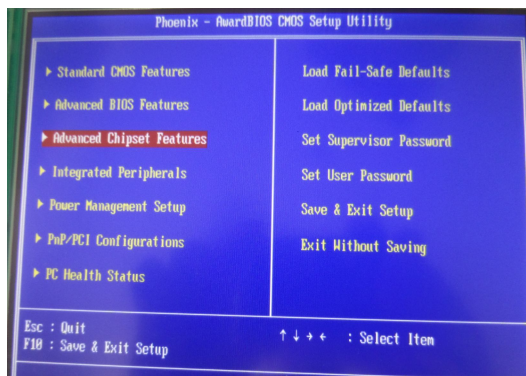


Рисунок 12

Контроллер готов к работе

Внимание! Если при замене батарейки время между снятием и установкой новой батарейки превышает 3 мин., то необходимо проверить настройки BIOS.

В меню Advanced Chipset Features настройки должны быть такими же, как указано на рисунке 13.

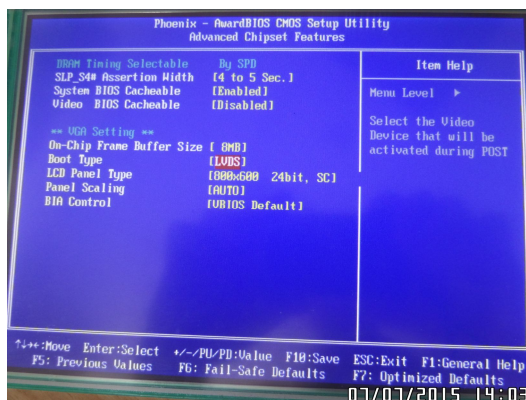


Рисунок 13

ОБНОВЛЕНИЕ ПРОГРАММНОГО ОБЕСПЕЧЕНИЯ

Скопировать файлы обновления программы на USB носитель.

Последнюю редакцию программы можно запросить.

ВНИМАНИЕ! Файлы на USB носителе должны лежать в корневом каталоге. Запрещается размещать в какую-либо другую папку.


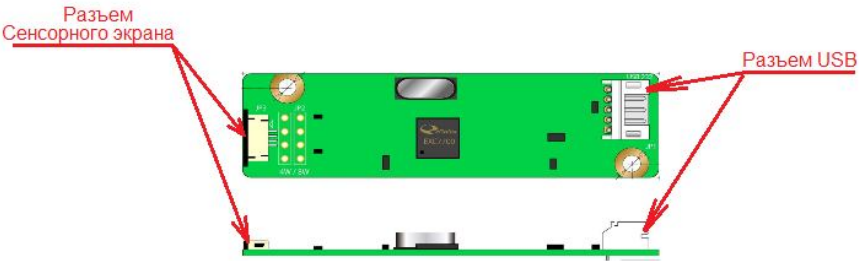
Программа для релейной платы должна иметь название kotel2.hex.

Программа для контроллера IB-888-11E должна иметь название NK_KPEM.bin.

9 ВОЗМОЖНЫЕ НЕИСПРАВНОСТИ И МЕТОДЫ ИХ УСТРАНЕНИЯ

Перечень возможных неисправностей и методы их устранения приведены в таблице 3.

Таблица 3

Наименование неисправности	Вероятная причина	Методы устранения
При нажатии кнопки «Вкл./Откл» котел не включается. Экран черный и зеленая полоса на экране.	Зависание программного обеспечения при включении.	Нажать и удерживать кнопку «Вкл./Откл» более 5 с., а затем повторно нажать и отпустить кнопку «Вкл./Откл.» Заменить контроллер. После замены контроллера проверить настройки контроллера
На экран выводится «Ошибка связи».	Обрыв шлейфа RS-485. Неисправен контроллер IB-888-11T или контроллер релейной платы.	Проверить правильность установки перемычки, разъем JP7, JP8, JP10, промышленного контроллера. Установить неисправный контроллер и заменить
На экране выводится символ 	Обрыв термопары «Рубашка 1». Обрыв термопары «Рубашка 2». Обрыв термопары «Неисправен частотный привод». Недостаточный уровень воды.	Нажать на символ  для просмотра предупреждений о неполадках в работе системы. Проверить правильность подключения полярности термопар на разъеме X4. Проверить правильность подключения полярности термопар на разъеме X9. Зайти в настройки частотного привода и проверить состояние ошибки (см. Руководство по эксплуатации на частотный привод). Установить причину и устранить. Проверить подвод воды. Установить причину и устранить.
Экран не реагирует на нажатие.	Шлейф от ТФТ экрана не установлен в разъем контроллера сенсорного экрана.	Проверить подключение шлейфа сенсорного экрана к контроллеру сенсорного экрана. 

	<p>Не подключен переходник контроллер сенсорного экрана - контроллер IB-888.</p> <p>Не откалиброван контроллер сенсорного экрана.</p> <p>Не исправен контроллер сенсорного экрана.</p>	<p>Проверить подключение переходника.</p> <p>Заменить контроллер или откалибровать контроллер.</p> <p>Заменить контроллер сенсорного экрана.</p>
При включении «Залив воды» в варочный котел вода не наполняется.	<p>Закрит кран подачи воды.</p> <p>Не исправен электромагнитный клапан.</p>	<p>Открыть кран подачи воды.</p> <p>Заменить электромагнитный клапан.</p>
Не происходит опрокидывание варочного котла.	Неисправен микропереключатель закрытия крышки котла.	Заменить микропереключатель.
Некорректное отображение (пропуск) цветов экрана	<p>Ее подключен кабель к промышленному контроллеру.</p> <p>Не исправен экран.</p>	<p>Проверить правильность установки шлейфа в разъем J3 промышленного контроллера и правильность установки шлейфа в ТФТ экран (шлейф DF 19-20S-1C). Проверить правильность установки перемычки JP2 (1-2).</p> <p>Заменить</p>
На экран выводится «Ошибка связи»	<p>Обрыв шлейфа RS-485.</p> <p>Неисправен промышленный контроллер или контроллер релейной платы.</p>	<p>Проверить правильность установки перемычки, разъем JP7, JP8, JP10, промышленного контроллера.</p> <p>Установить неисправный контроллер и заменить.</p>
Долго набирает температуру	<p>Вышел из строя пускатель(и).</p> <p>Вышел(и) из строя один или несколько ТЭНов.</p>	<p>Заменить неисправный(е) пускатель.</p> <p>Заменить неисправные блоки ТЭН-а (ов).</p>
Сгорают плавкий предохранитель 5,0А на релейной плате	Короткое замыкание цепей управление (обмотка контакторов, электромагнитных клапанов)	Выявить неисправность и устранить.
Не вращается «Миксер».	<p>Не задана скорость вращения миксера.</p> <p>Не закрыта крышка котла.</p> <p>Не исправен или сработала защита преобразователя частоты.</p> <p>Неисправен контроллер.</p>	<p>Задать скорость вращения миксера.</p> <p>Закрыть крышку котла.</p> <p>Проверить преобразователь частоты, проверить настройки.</p> <p>Заменить контроллер.</p>

Тел. горячей линии (срочная телефонная техническая поддержка) - (8352) 24-03-11 support@abat.ru

10 ПЕРИОДИЧНОСТЬ ТЕХНИЧЕСКОГО ОСВИДЕТЕЛЬСТВОВАНИЯ КОТЛА

Периодичность технического освидетельствования приведена в таблице 4.

Таблица 4

Наименование	Наружный и внутренний осмотр	Гидравлическое испытание пробным давлением
КПЭМ-60-ОМП, КПЭМ-100-ОМП, КПЭМ-160-ОМП, КПЭМ-250-ОМП, КПЭМ-350-ОМП	2 года	8 лет

11 СВЕДЕНИЯ ОБ УТИЛИЗАЦИИ

При подготовке и отправке котла на утилизацию необходимо разобрать и рассортировать составные части котла по материалам, из которых они изготовлены.

12 ХРАНЕНИЕ, ТРАНСПОРТИРОВАНИЕ И СКЛАДИРОВАНИЕ КОТЛОВ

Хранение котла должно осуществляться в транспортной таре предприятия изготовителя по группе условий хранения 4 по ГОСТ 15150.

Срок хранения не более 12 месяцев.

При сроке хранения свыше 12 месяцев владелец котла обязан произвести переконсервацию изделия по ГОСТ 9.014.

Упакованный котел следует транспортировать железнодорожным, речным, автомобильным транспортом в соответствии с действующими правилами перевозки на этих видах транспорта. Морской и другие виды транспорта применяются по особому соглашению.

Условия транспортирования в части воздействия климатических факторов – группа 8 по ГОСТ 15150, в части воздействия механических факторов – С по ГОСТ 23170.

Погрузка и разгрузка котла из транспортных средств должна производиться осторожно, не допуская ударов и толчков.

ВНИМАНИЕ! Складирование упакованных котлов по высоте в один ярус для хранения.

13 ОБЪЕМ И МЕТОДЫ ТЕХНИЧЕСКОГО ОСВИДЕТЕЛЬСТВОВАНИЯ КОТЛА

На предприятии-изготовителе котел испытан при давлении 125 кПа (1,25 кгс/см²) и поставляется в собранном виде, законсервирован на срок хранения 12 месяцев. Согласно Федеральным нормам и правилам в области промышленной безопасности "Правила промышленной безопасности опасных производственных объектов, на которых используется оборудование, работающее под избыточным давлением" перед пуском в работу проводится только наружный и внутренний осмотр котла.

Перед пуском в работу, а также при техническом освидетельствовании раз в два года необходимо производить наружный и внутренний осмотр котла, при этом:

- убедиться, что котел и его элементы не имеют повреждений после транспортировки;
- проверить, чтобы котел был правильно установлен и оборудован в соответствии с Федеральными нормами и правилами в области промышленной безопасности "Правила промышленной безопасности опасных производственных объектов, на которых используется оборудование, работающее под избыточным давлением" и РЭ;
- проверить поверхности варочного котла и приваренной к нему пароводяной рубашки на отсутствие трещин, надрывов, коррозии стенок, выпучин, отдулин;
- проверить сварные швы на отсутствие трещин, надрывов, свищей, подрезов, наплывов, прожогов, незаплавленных кратеров.

Порядок проведения гидравлического испытания:

- при заполнении варочного котла водой удалить воздух полностью (вода должна вытеснить воздух);
- температура воды должна быть не ниже 5°C и не выше 40°C;
- давление в «рубашке» следует повышать плавно со скоростью (15±16) кПа/мин. (использование сжатого воздуха для подъема давления не допускается);
- испытательное давление в «рубашке» 125 кПа (1,25 кгс/см²);
- давление должно контролироваться двумя манометрами одного типа, предела измерения, класса точности и цены деления (например манометр МП-3У или МП-4У, диапазон измерения 0-250 кПа (0-2,5 кг/см²), класс точности 1,5);
- время выдержки «рубашки» под давлением – 10 мин.;
- после выдержки «рубашки» под давлением, снизить до рабочего давления 100 кПа (1,0 кгс/см²) и производить наружный осмотр поверхностей варочного котла на отсутствие течи, трещин, видимых остаточных деформаций и падения давления по манометру.

Котел считается выдержавшим гидравлические испытания, если не обнаружено:

- течи, трещин, потения в сварных соединениях и на основном металле;
- течи в разъемных соединениях;
- видимых остаточных деформаций и падения давления по манометру.

Варочный котел и его элементы, в которых при испытании выявлены дефекты, после их устранения подвергаются повторным гидравлическим испытаниям давлением 125 кПа (1,25 кгс/см²).

РЕГУЛИРОВКА УСИЛИЯ ПОДНЯТИЯ КРЫШКИ КОТЛА

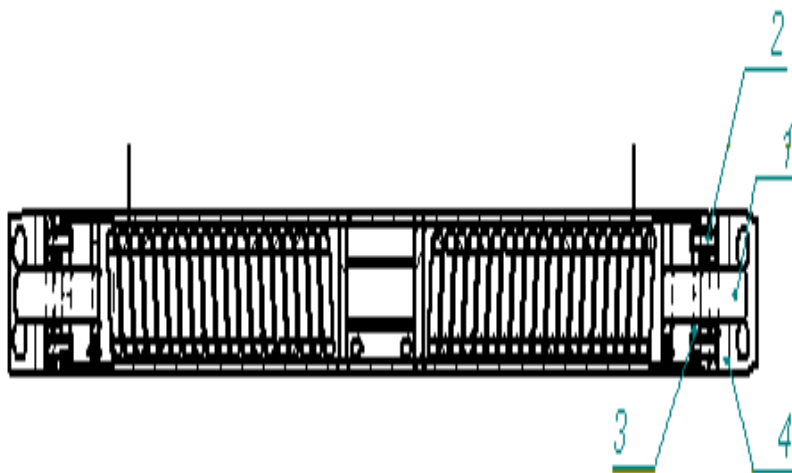


Рис. 14

В процессе эксплуатации котла возможно незначительное снижение жесткости пружины, что приводит к недостаточной фиксации крышки в промежуточных положениях. С целью устранения вышеуказанного, необходимо выполнить следующее:

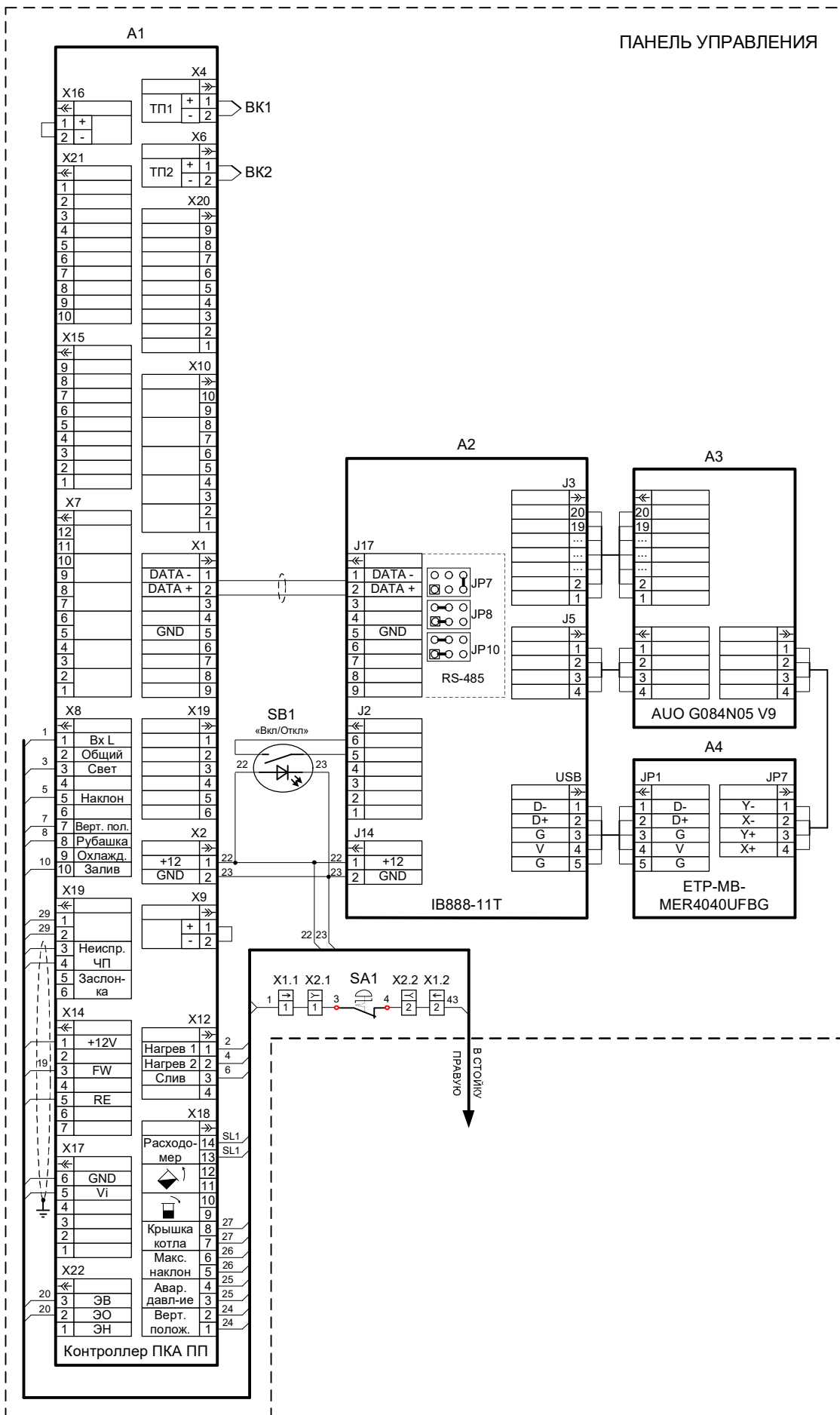
- удерживая ключом (шестигранником) (рис. 14 поз.1), вывернуть винты (рис. 14 поз.2);
- повернуть шестигранник в сторону увеличения усилия до совмещения следующего отверстия в шайбе (рис. 14 поз. 3) и кронштейне (рис. 14 поз. 4);
- завернуть винты (рис. 14 поз. 2) до упора, затем ослабить на 1/6 оборота;
- при необходимости повторить указанную операцию с другой стороны механизма.

**ПУЛЬТ УПРАВЛЕНИЯ
(РАСПОЛОЖЕНИЕ ОРГАНОВ УПРАВЛЕНИЯ)**

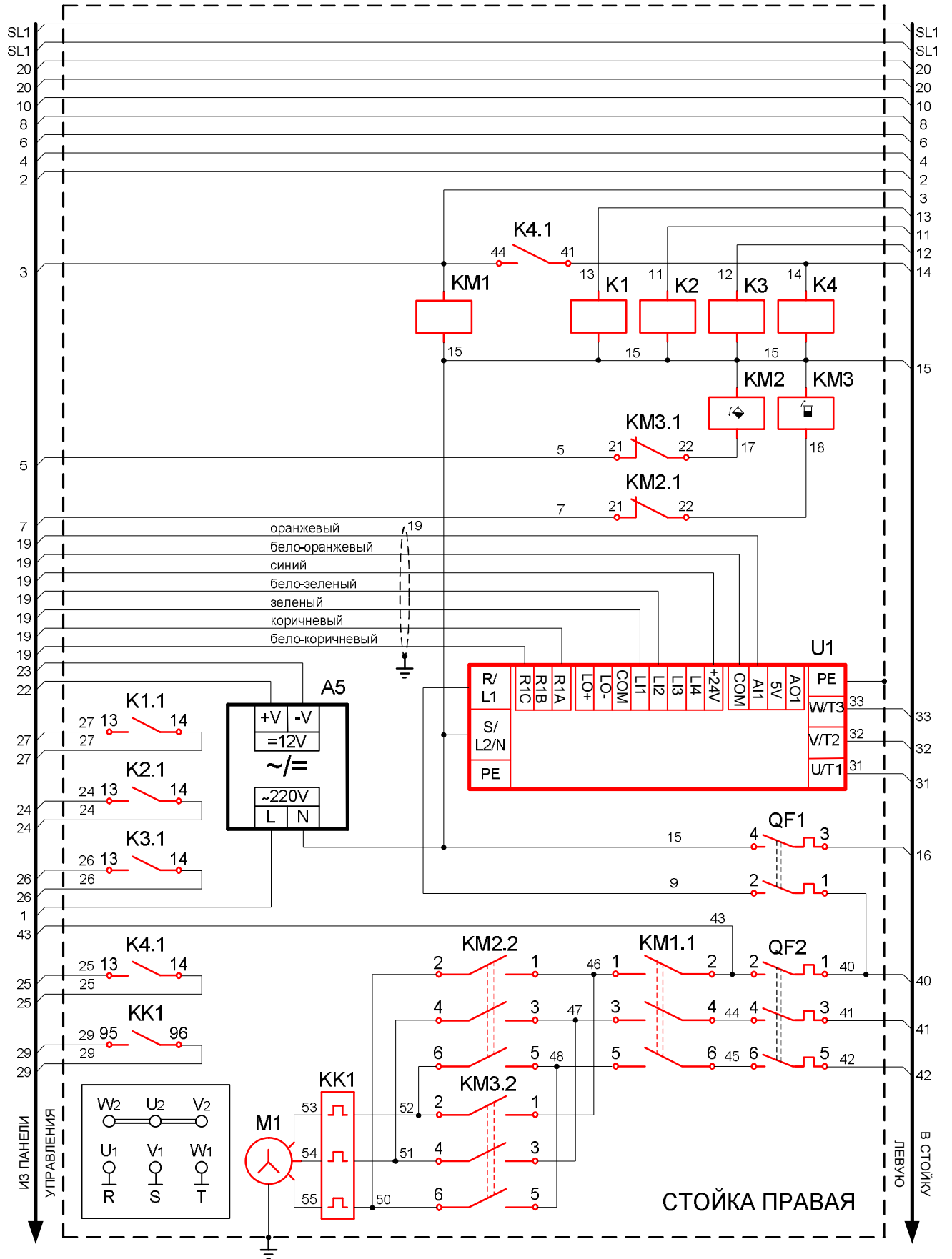


Рис. 15

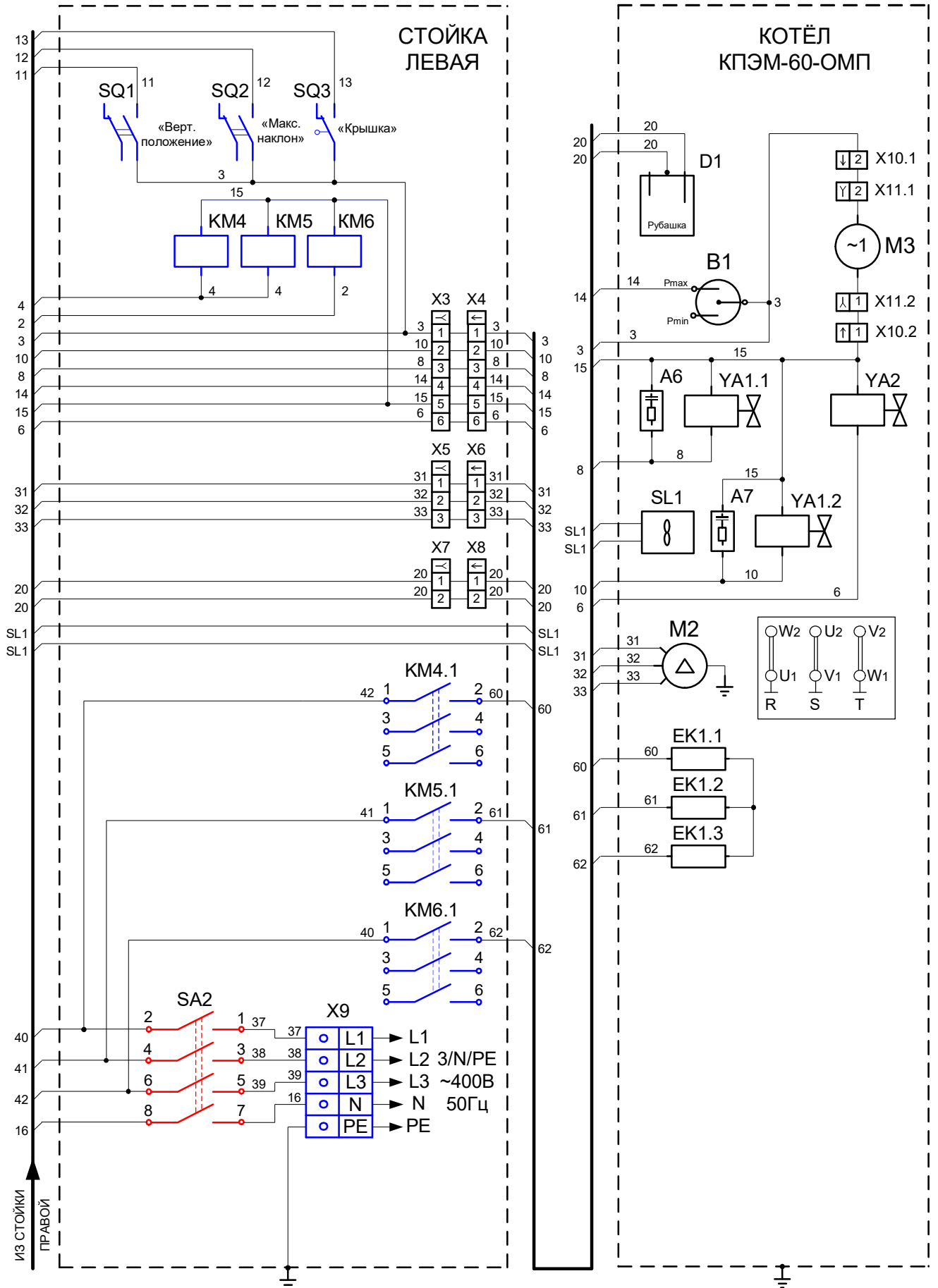
СХЕМА ЭЛЕКТРИЧЕСКАЯ ПРИНЦИПАЛЬНАЯ КПЭМ-(60...350)-ОМП (ПАНЕЛЬ УПРАВЛЕНИЯ)



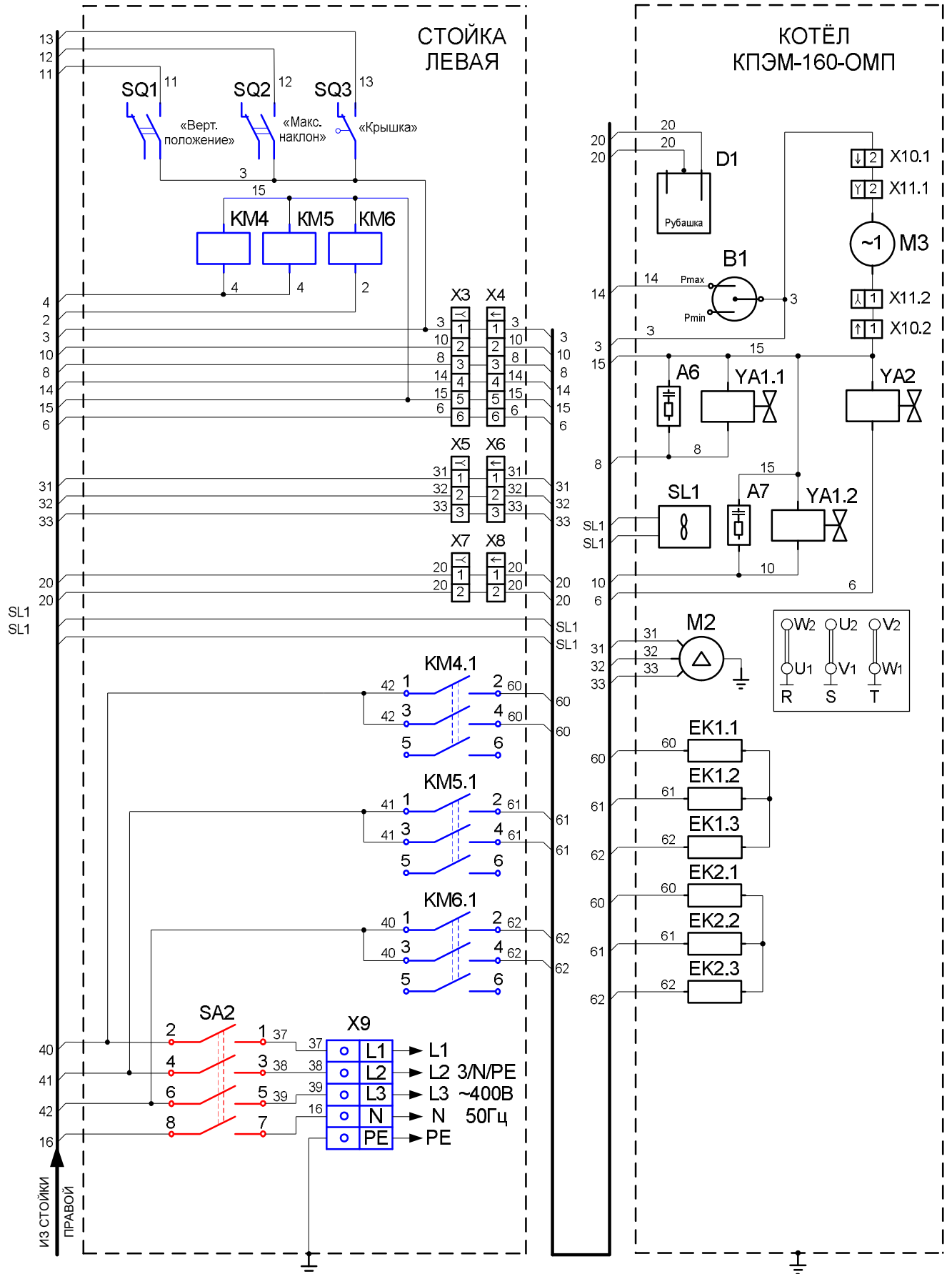
**СХЕМА ЭЛЕКТРИЧЕСКАЯ ПРИНЦИПАЛЬНАЯ КПЭМ-(60...350)-ОМП
(СТОЙКА ПРАВАЯ)**



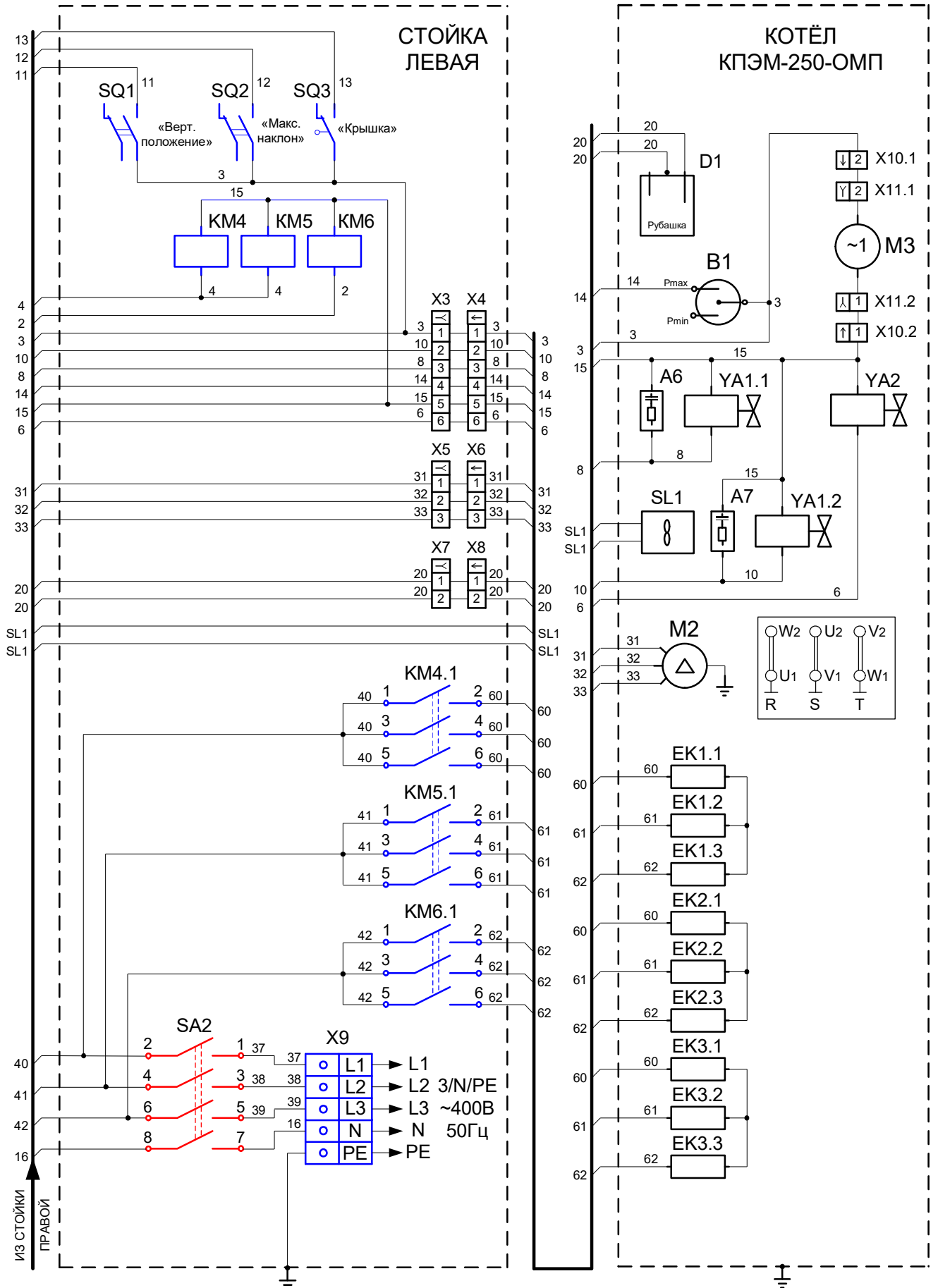
**СХЕМА ЭЛЕКТРИЧЕСКАЯ ПРИНЦИПАЛЬНАЯ КПЭМ-60-ОМП
(СТОЙКА ЛЕВАЯ, КОТЕЛ)**



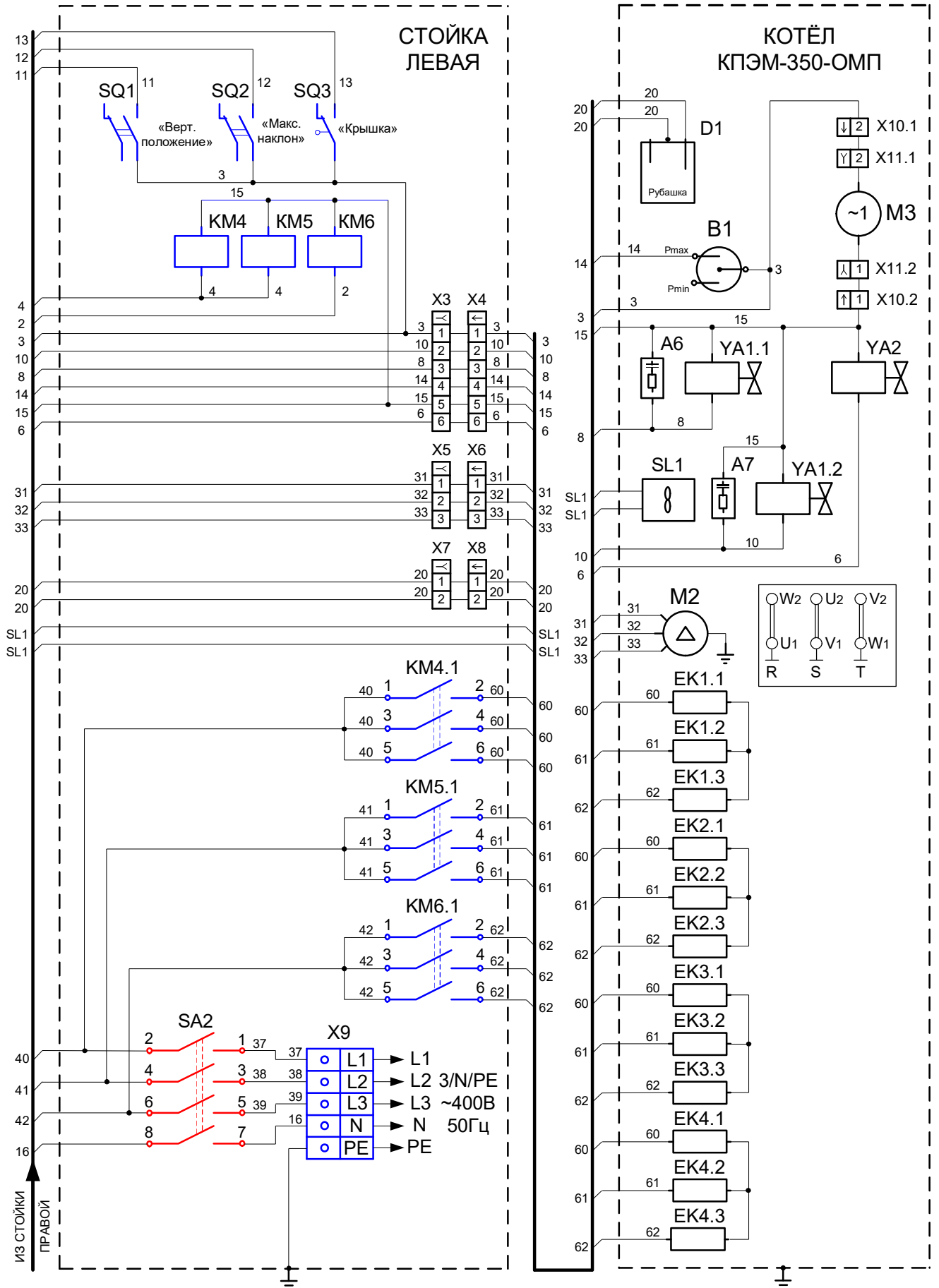
**СХЕМА ЭЛЕКТРИЧЕСКАЯ ПРИНЦИПАЛЬНАЯ КПЭМ-160-ОМП
(СТОЙКА ЛЕВАЯ, КОТЕЛ)**



**СХЕМА ЭЛЕКТРИЧЕСКАЯ ПРИНЦИПАЛЬНАЯ КПЭМ-250-ОМП
(СТОЙКА ЛЕВАЯ, КОТЕЛ)**



**СХЕМА ЭЛЕКТРИЧЕСКАЯ ПРИНЦИПАЛЬНАЯ КПЭМ-350-ОМП
(СТОЙКА ЛЕВАЯ, КОТЕЛ)**



ПЕРЕЧЕНЬ ЭЛЕМЕНТОВ КПЭМ-(60...350)-ОМП

ПОЗ. ОБОЗН.	НАИМЕНОВАНИЕ	КОЛИЧЕСТВО				КОД
		КПЭМ- 60 ОМП	КПЭМ- 160 ОМП	КПЭМ- 250 ОМП	КПЭМ- 350 ОМП	
A1	Контроллер ПКА-ПП	1	1	1	1	120000060749
A2	Контроллер IB888-11T	1	1	1	1	120000060706
A3	Экран TFT AUO G084SN05	1	1	1	1	120000061061
A4	Контроллер ЕТР-МВ-MER4040UFBG	1	1	1	1	поставляется с А2
A5	Преобразователь напряжения DR-100-12	1	1	1	1	120000060751
A6, A7	Ограничитель ОПН-113	2	2	2	2	120000060095
B1	Манометр электроконтактный ДМ 2010	1	1	1	1	120000060349
BK1	Преобразователь ТС1763 ХК-32-2500	1	1	1	1	120000060619
BK2	Преобразователь ТС 1766 ХА-32-2500	1	1	1	1	120000061080
D1	Датчик сухого хода	1	1	1	1	000001005871
EK1...EK4	ТЭН ВЗ-245 А 8,5/9,0 Р 230	1	2	3	4	120000060750
K1...K4	Колодка SHN RXZE 2M114	4	4	4	4	120000060571
	Реле SHN RXM 2AB2 P7	4	4	4	4	120000060572
	Скоба SHN RXZ400	4	4	4	4	120000060818
KK1	Реле электротепловое токовое РТТ5-10-101	1	1	1	1	120000060309
KM1...KM3	Контактор NC1-0901	3	3	3	3	120000061045
KM4...KM6	Контактор NC1-3210	3	3	3	3	120000061052
M1	Мотор-редуктор DRV 40/75-1800-0,7-0,1B5	1	1	1	1	120000025556
M2	Мотор-редуктор NMRV 75-25-56-1,5 B14-B7	-	-	1	1	120000025834
	Мотор редуктор NMRV63-25-56-0,75B14-B7	1	1	-	-	120000028462
M3	Электровентилятор 120x120 22Вт 230В 20Гц	1	1	1	1	120000060429
QF1	Выключатель автоматический ВА47-29 C16 2P	1	1	-	-	120000061074
	Выключатель автоматический ВА47-29 C25 2P	-	-	1	1	120000061381
QF2	Выключатель автоматический ВА47-29 C16 3P	1	1	1	1	120000060100
SA1	Кнопка SHN XB7 ES 545P	1	1	1	1	120000060716
SA2	Переключатель кулачковый 4G63-272	1	1	1	1	120000061240
SB1	Кнопка "Вкл/Выкл"	1	1	1	1	120000061155
SL1	Расходомер R-Mini RFM11D611H	1	1	1	1	120000061244
SQ1, SQ2	Микропереключатель МП-1107	2	2	2	2	120000006909
SQ3	Микровыключатель SF-6043	1	1	1	1	120000060183
U1	Частотный преобразователь VACON10-1,1	1	1	-	-	120000061001
	Частотный преобразователь VACON10-2,2	-	-	1	1	120000006030
X1	Колодка 45 7373 9005	1	1	1	1	120000002722
X2	Колодка 45 7373 9006	1	1	1	1	120000002723
X3	Колодка 45 7373 9013	1	1	1	1	120000002167
X4	Колодка 45 7373 9012	1	1	1	1	120000002180
X5	Колодка 45 7373 9005	1	1	1	1	120000002722
X6	Колодка 45 7373 9006	1	1	1	1	120000002723
X7	Колодка 45 7373 9038	1	1	1	1	120000002534
X8	Колодка 45 7373 9076	1	1	1	1	120000002535
X9	Клемма WDU 35	4	4	4	4	120000060628
	Клемма WPE 35	1	1	1	1	120000060630
X10	Колодка 45 7373 9038	1	1	1	1	120000002534
X11	Колодка 45 7373 9076	1	1	1	1	120000002535
YA2	Электромагнитный клапан D4325	1	1	1	1	120000019440
YA1	Электромагнитный клапан V28	1	1	1	1	120000060636

допускается замена элементов, не ухудшающая технические характеристики изделия