



ИНСТРУКЦИИ ПО УСТАНОВКЕ И ЭКСПЛУАТАЦИИ



**SPL-704 E, SPL-740 E, SPL-708 E, SPL-780 E
SPL-7012 E, SPL-7120 E**



СОДЕРЖАНИЕ

ДЕКЛАРАЦИЯ СООТВЕТСТВИЯ СТАНДАРТАМ
ИНСТРУКЦИИ ПО ЭКСПЛУАТАЦИИ
ОЧИСТКА И ТЕХНИЧЕСКОЕ ОБСЛУЖИВАНИЕ

3
6
7



DIE NORMENÜBEREINSTIMMUNGSDEKLARATION

GEBRAUCHSANWEISUNG:

DIE REINIGUNG UND INSTANDSHALTUNG

8
11
12



DÉCLARATION DE CONFORMITÉ

MODE D'EMPLOI

NETTOYAGE ET ENTRETIEN

13
16
17

ДЕКЛАРАЦИЯ СООТВЕТСТВИЯ СТАНДАРТАМ

Настоящим производитель подтверждает соответствие устройств стандартам 2004/108/ES, 2006/95/ES, правилам № 616/2006 sb., 17/2003 sb. и соответствующим постановлениям правительства. Установка производится в соответствии с действующими стандартами.

ВНИМАНИЕ: В случае прямого или косвенного ущерба, причиненного вследствие ненадлежащей установки, некорректного вмешательства или внесения изменений, ненадлежащего технического обслуживания, применения не по назначению, а также вследствие других причин, указанных в пунктах условий продажи, производитель ответственности не несет. Настоящее устройство предназначено только для профессионального использования квалифицированными специалистами. Части, установленные и закрепленные производителем или аккредитованным представителем, модернизации не подлежат.

ТЕХНИЧЕСКИЕ ХАРАКТЕРИСТИКИ

Табличка с техническими характеристиками установлена на задней стороне устройства. Перед установкой тщательно изучить схему электрических соединений и нижеприведенную информацию.

МОДЕЛЬ	НАПРЯЖЕНИЕ (В/Гц)	МОЩНОСТЬ (кВт)	НАГРЕВАТЕЛЬНЫЕ ПЛИТЫ (кВт)	РАЗМЕРЫ (см)
SPL-704 E	400/3N/50	6	2 x 3	40x73x30
SPL-740 E	400/3N/50	6	2 x 3	40x73x90
SPL-708 E	400/3N/50	12	4 x 3	80x73x30
SPL-780 E	400/3N/50	12	4 x 3	80x73x90
SPL-7012	400/3N/50	18	6 x 3	120x73x30
SPL-7120	400/3N/50	18	6 x 3	120x73x90

ПРОВЕРКА УПАКОВКИ И УСТРОЙСТВА

Устройство отпускается с нашего склада упакованным надлежащим образом с соответствующей маркировкой и табличками. Соответствующие инструкции по эксплуатации прилагаются. При обнаружении признаков ненадлежащего обращения или повреждения упаковки немедленно предъявить претензию перевозчику в письменном виде с подписанием протокола об ущербе.

ВАЖНОЕ ПРИМЕЧАНИЕ:

- только для профессионального применения;
- внимательно изучить настоящее руководство - в нем приведена важная информация об элементах безопасности, установки и эксплуатации;
- данные рекомендации относятся к данному изделию;
- данное изделие соответствует действующим стандартам;
- хранить настоящее руководство для использования в дальнейшем;
- не допускать детей к использованию настоящего изделия;
- при перепродаже или перемещении данного изделия в иное место удостовериться в тщательном изучении персоналом или специалистами-профессионалами инструкций по управлению и установке, приводимым в прилагаемом руководстве,
- эксплуатация изделия допускается только уполномоченными лицами;
- бесконтрольное включение изделия не допускается;
- проверку изделия специалистами-профессионалами рекомендуется проводить минимум ежегодно;
- ремонт проводить только с использованием оригинальных запасных частей;
- производить очистку изделия струей воды или опрыскивателем высокого давления не допускается;
- при повреждении или отказе отключить все питающие линии (вода, газ, электричество) и вызвать представителей фирмы, осуществляющей профессиональное техническое обслуживание.
- в случае ущерба, причиненного ненадлежащей установкой, несоблюдением вышеприведенных рекомендаций или использованием не по назначению, производитель ответственности не несет.

УСТАНОВКА НА МЕСТЕ

Устройство устанавливается в хорошо вентилируемом помещении. Данное условие необходимо для правильного функционирования изделия (при этом технический специалист руководствуется действующим стандартом (EN...)). При установке устройства рядом со стеной или вплотную к стенкам мебели, данные стенки должны быть термостойкими к температурам до 90°C. Установка, настройка, ввод в эксплуатацию производится квалифицированным специалистом, сертифицированным на производство данных операций, в соответствии с действующими стандартами.

Распаковать устройство и проверить наличие признаков повреждений во время транспортировки. Установить устройство на горизонтальную поверхность (макс. уклон 2°). Для удаления водяного пара и запахов устройство устанавливать под вытяжным колпаком. Устройство может быть установлено отдельно или в комплекте с другими устройствами нашего производства. Минимальное расстояние до других объектов должно составлять не менее 10 см. Принять меры по предотвращению контакта устройства с воспламеняющимися материалами. При наличии контакта с воспламеняющимися материалами обеспечить тепловую изоляцию воспламеняющихся частей. Мероприятия по обеспечению пожарной безопасности - в соответствии с EN 061008čl. 21:

ТЕХНИЧЕСКИЕ ИНСТРУКЦИИ ПО УСТАНОВКЕ И РЕГУЛИРОВКЕ

ВНИМАНИЕ:

Производитель не предоставляет гарантию на неисправности, вызванные ненадлежащим использованием, несоблюдением инструкций, приведенных в прилагаемом руководстве по эксплуатации и ненадлежащим обращением с устройствами.

Установка, регулировка и ремонт кухонного оборудования, а также его перемещение из-за возможных неисправностей газовой системы допускается только на основании контракта на техническое обслуживание; данный контракт может быть подписан уполномоченным агентом по продаже и должен соответствовать правилам и техническим стандартам по установке, источнику питания, газовым соединениям и системе безопасности и охраны труда.

МЕРОПРИЯТИЯ ПО ОБЕСПЕЧЕНИЮ ПОЖАРНОЙ БЕЗОПАСНОСТИ В СООТВЕТСТВИИ С EN 061008čL 21.

- к эксплуатации устройства допускаются только совершеннолетние лица;
 - безопасная эксплуатация устройства допускается в обычных условиях в соответствии с EN 332000-4-462; EN 332000-4-42. При обстоятельствах, ведущих к: опасности временного увеличения количества газообразных продуктов сгорания или пара или во время работы при возможности повышения пожарной опасности или взрыва (например, прилипание линолеума, ПВХ и т.д.) отключить газовое устройство.
 - Перед началом установки устройства получить разрешение на подключение к линии подачи газа от предприятия газоснабжения.
 - Устройство размещать таким образом, чтобы оно стояло или висело на негорючей поверхности, выходящей за габариты устройства на 10 см. Не допускается размещение предметов из воспламеняющихся материалов на устройстве или на расстоянии меньше, чем безопасное расстояние (кратчайшее расстояние – 50 см в направлении выделения тепла и 10 см в других направлениях).
- Безопасное расстояние от материалов с различной степенью воспламеняемости и информацию о степени воспламеняемости обычных строительных материалов – см. Таблицу

Таблица

Степень воспламеняемости строительных материалов и их классификация по стандарту (EN 730823)

А невоспламеняющиеся плитки	гранит, песчаник, бетоны, кирпичи, керамическая для облицовки стен, гипс
В плохо воспламеняющиеся (itavere)	акумин (akumine), гераклит, линос (lihnos), итавер
С1 трудногорючие	древесина лиственных пород, фанера, сиркоклит (sirkoklit), бумажнослоистый жаростойкий пластик (формика)
С2 среднегорючие	волоконная плита, солодур (solodure), пробковая плита, резина, напольные покрытия
С3 легковоспламеняющиеся	древесно волоконная плита, полистирол, полиуретан, ПВХ

Устройства устанавливать с обеспечением мер безопасности. При установке руководствоваться соответствующим проектом, правилами безопасности и гигиены в соответствии со стандартами:

- EN 061008 - пожарная безопасность местных устройств и источников тепла
- 4EN 332000 (33 2000-4-482; 33 2000-4-42) окружающие условия электрических устройств
- ČSN EN 1775 Газоснабжение
- Газопроводная арматура в зданиях - наибольшее рабочее давление 5 бар - эксплуатационные требования
- § 10 закона № 185/2001 Sb. об отходах

ПОДКЛЮЧЕНИЕ ЭЛЕКТРИЧЕСКИХ КАБЕЛЕЙ К СЕТИ ЭЛЕКТРОПИТАНИЯ

Установка подводящего кабеля - Питающий кабель должен иметь отдельную защиту – предохранитель - в соответствии с силой тока, зависящей от мощности устанавливаемого устройства. Проверить мощности по табличке, установленной на задней стороне устройства. Устройство подключать непосредственно к сети электропитания, перед подключением между устройством и сетью электропитания установить переключатель. Минимальное расстояние установки переключателя между контактами - 3 мм, в соответствии со стандартами и нагрузкой. Кабель заземления (желто-зеленый) не должен прерываться переключателем. В любом случае кабель питания устанавливается таким образом, чтобы в никакой его части температура кабеля не должна превышать температуру окружающей среды более чем на 50 °С. Перед подключением устройства проверить:

- предохранитель кабеля питания и внутренний контур выдерживают нагрузку устройства (см. табличку);
- заземление сети электропитания надежно и соответствует стандартам (ČSN) и положениям законодательства;
- удобство доступа к розетке кабеля питания со стороны устройства

Мы не несем никакой ответственности в случае несоблюдения вышеприведенных правил . Перед первым использованием удалить защитную фольгу и очистить устройство - см. главу "очистка и техническое обслуживание".

Техническое обслуживание: Проверку устройства рекомендуется проводить не реже одного раза в год профессиональной службой. Все операции по обслуживанию данного изделия проводятся только квалифицированными специалистами.

ИНСТРУКЦИИ ПО ЭКСПЛУАТАЦИИ

Внимание! Перед первым использованием устройства удалить защитную фольгу со всех поверхностей, промыть устройство влажной протирочной тканью, смачивая ее в мыльной воде, затем высушить сухой тканью.

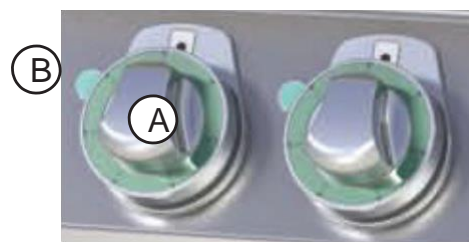
Первое включение устройства проводить в хорошо вентилируемом помещении. "Прогрев плит" проводится в течение около 30 минут. После прогрева в течение 30 минут устройство готово к эксплуатации.

Поворотом ручки (А) установить требуемую мощность. Загорается индикаторная лампочка (В). Индикаторная лампочка (В) загорается при включении устройства, подключенного к сети электропитания. Устройство отключается поворотом ручки (А) в положение "0".

ТЕХНИЧЕСКОЕ ОБСЛУЖИВАНИЕ

Проверку устройства рекомендуется проводить не реже одного раза в год профессиональной службой. Все операции по обслуживанию данного изделия проводятся только квалифицированными специалистами.

Комментарии и рекомендации. Оставлять работающее устройство без присмотра не допускается.



Участки под нагревательными плитами также поддаются очистке. Участки вокруг нагревательных плит позволяют сметать остатки пищи внутрь оборудования. После остывания нагревательные плиты можно снять и поставить на верхнюю панель для обеспечения доступа к гнездам, в которых они установлены. После этого остатки пищи сметаются в отверстие, откуда они попадают в поддон. Поддон вытаскивается, остатки пищи удаляются, поддон возвращается на место. Поддон вытаскивается из передней части оборудования (передняя сторона).

ОЧИСТКА И ТЕХНИЧЕСКОЕ ОБСЛУЖИВАНИЕ

ВНИМАНИЕ! Очистка устройства направленной струей воды или водой под давлением не допускается. Очистка устройства выполняется ежедневно. Ежедневное обслуживание способствует продлению срока службы и сохранению эффективности устройства. Перед проведением очистки проверить отключение устройства от сети электропитания. Обязательно отключать кабель питания устройства. Детали из нержавеющей стали промывать протирочной тканью с использованием неабразивных моющих средств, затем высушить ткань. Применение абразивных и коррозионных моющих средств не допускается. Удалить все остатки пищи с поверхности, допускается использование скребка.

!!! ПОСЛЕ КАЖДОЙ ОЧИСТКИ СМАЗАТЬ ВЕРХНЮЮ ПЛИТУ РАСТИТЕЛЬНЫМ МАСЛОМ!!!

ЧТО ДЕЛАТЬ ПРИ ВЫХОДЕ ИЗ СТРОЯ

Выключить кабель электропитания и вызвать представителя продавца данного устройства.

ГАРАНТИЯ:

Гарантия не распространяется на все расходные части подверженные износу (резиновые уплотнения, лампочки, стеклянные и пластмассовые части и т.д.).

Гарантия не распространяется на устройства, установленные с нарушением инструкций - квалифицированным специалистом в соответствии со стандартами, и при некомпетентном обращении с устройством (несанкционированный доступ к внутренним частям оборудования), или использовании устройства неквалифицированными лицами или с нарушением инструкций по эксплуатации.

Гарантия также не распространяется на ущерб, причиненный природными факторами или воздействиями внешней среды.



По вопросам гарантии, монтажа, ремонта и технического обслуживания данного оборудования обращайтесь в ООО «СЦ Трапеза», г. Москва, 125167 ул. Красноармейская, дом 11, корпус 2 т. 8-495-956-3663. <http://www.sc.trapeza.ru>

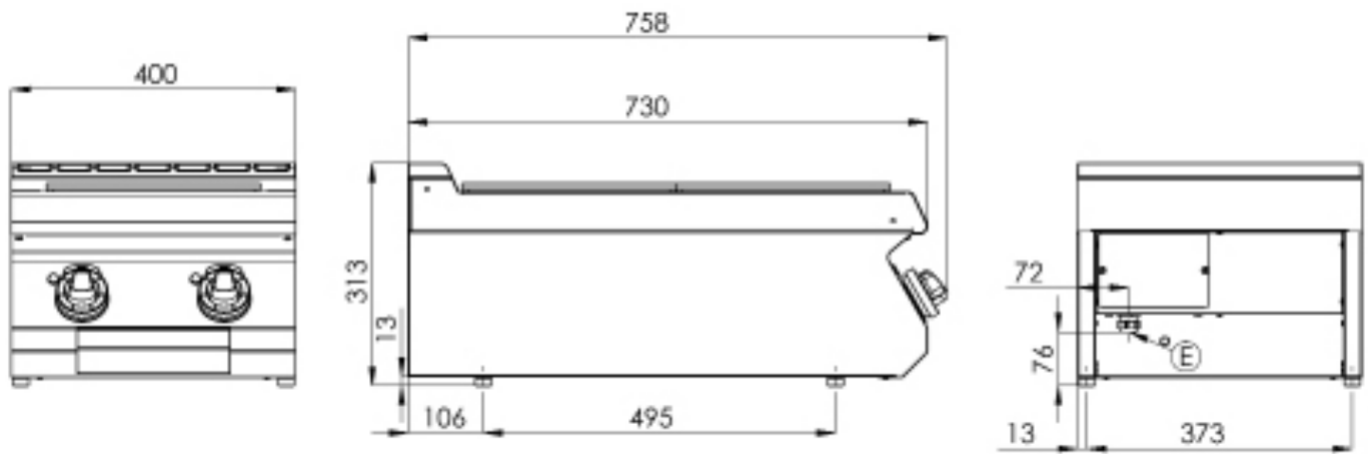
Уважаемые пользователи!

Никакой список предупреждений и предостережений не может быть идеально полным.

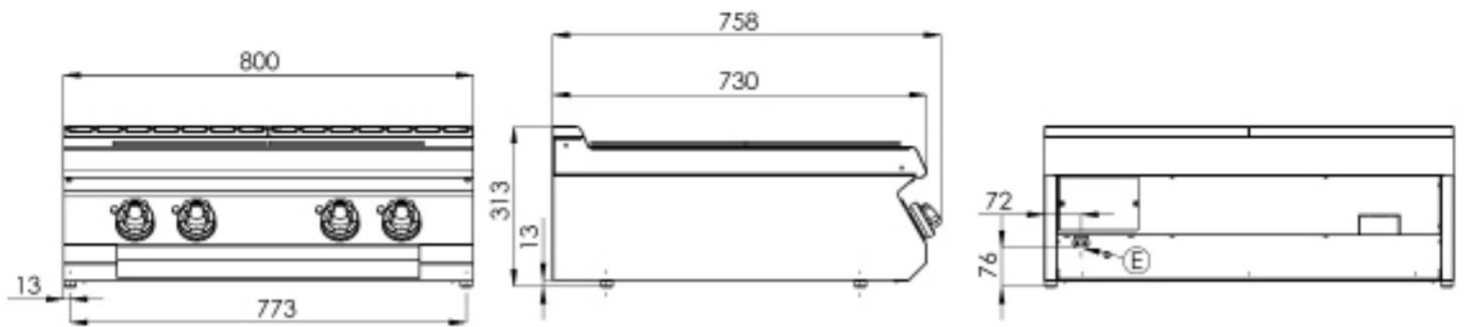
В случае возникновения ситуаций, не охваченных в данном руководстве, оператор должен применять здравый смысл и управлять этим аппаратом безопасным образом.

ЧЕРТЕЖ С РАЗМЕРАМИ / MASSKIZZEN / DIMENSIONS

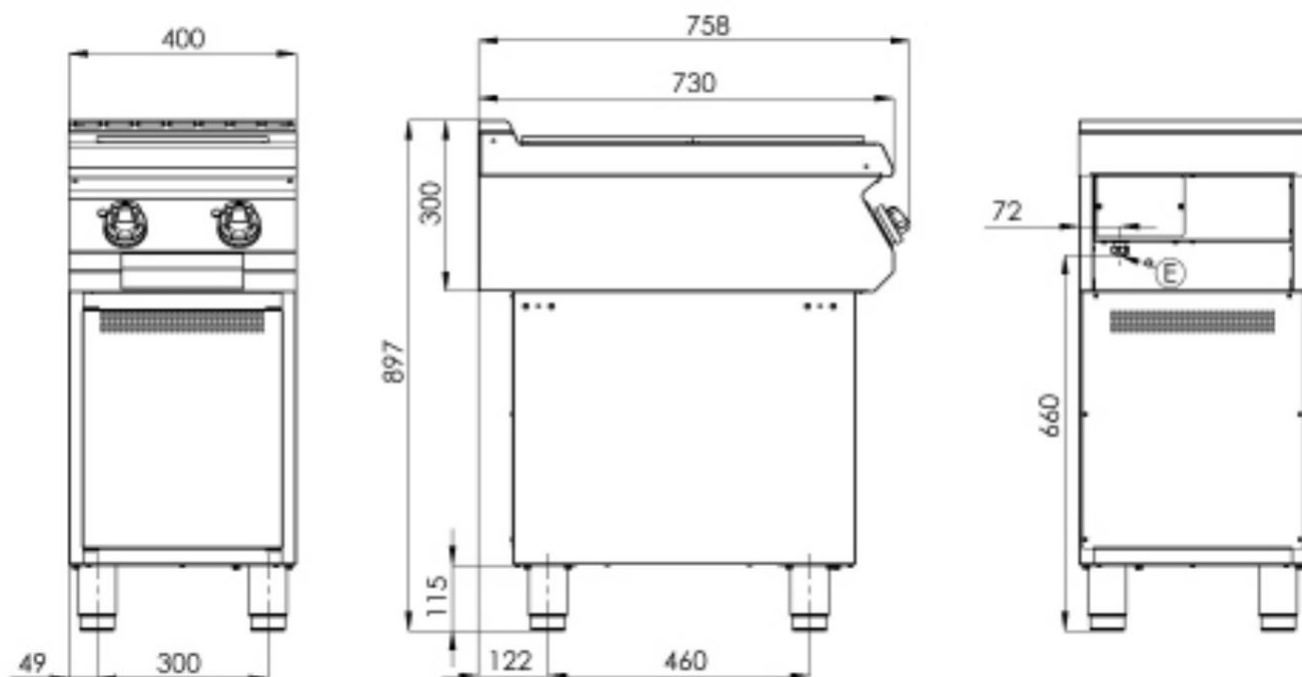
SPL-704 E



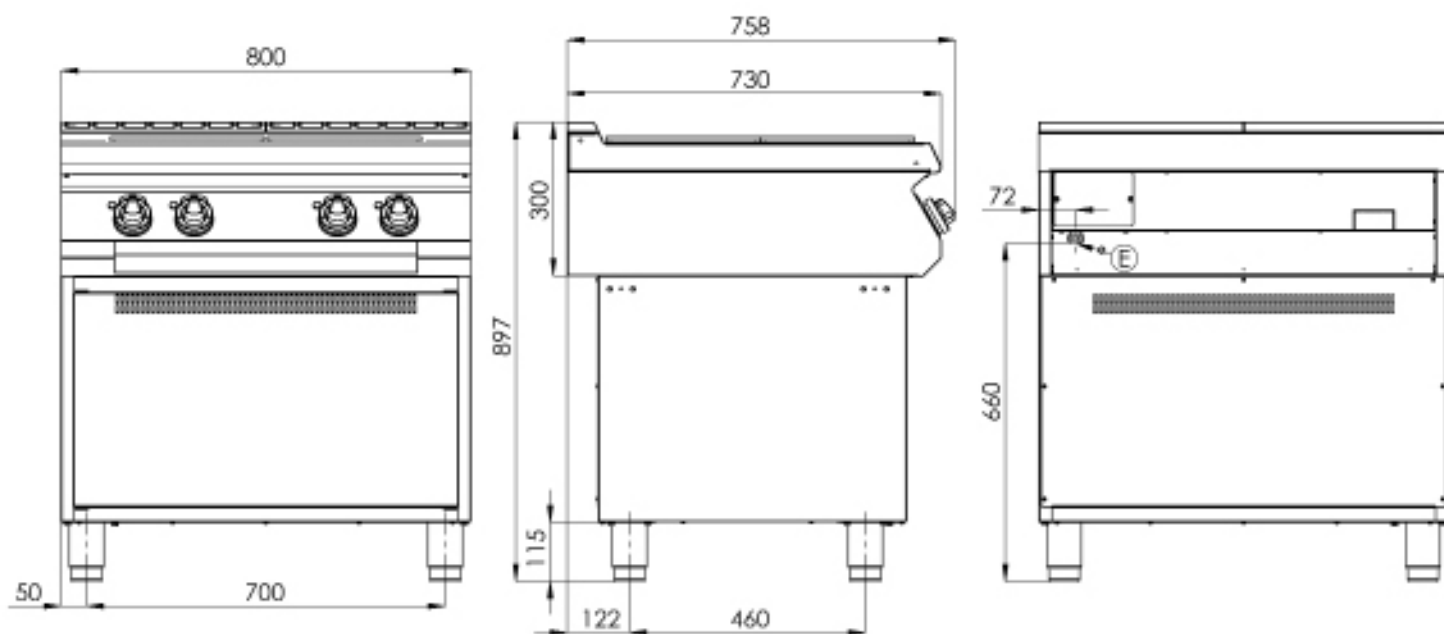
SPL-708 E



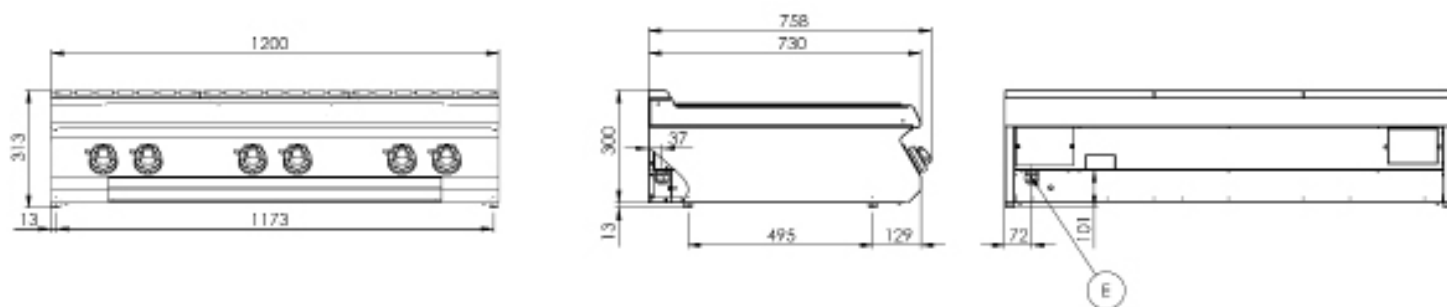
SPL-740 E



SPL-780 E



SPL-7012 E



SPL-7120 E

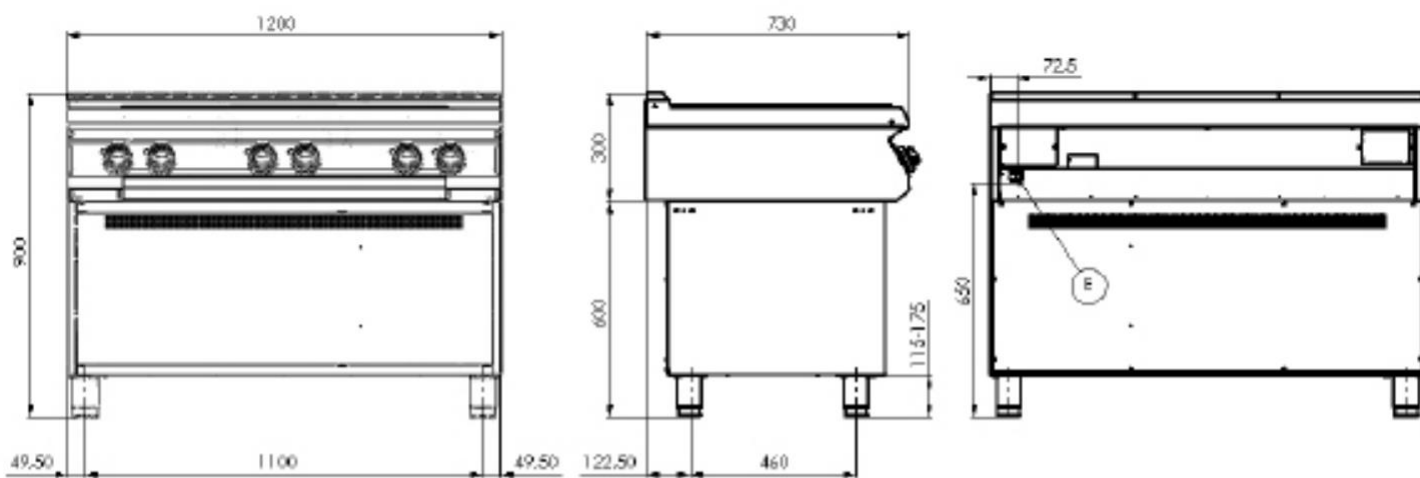
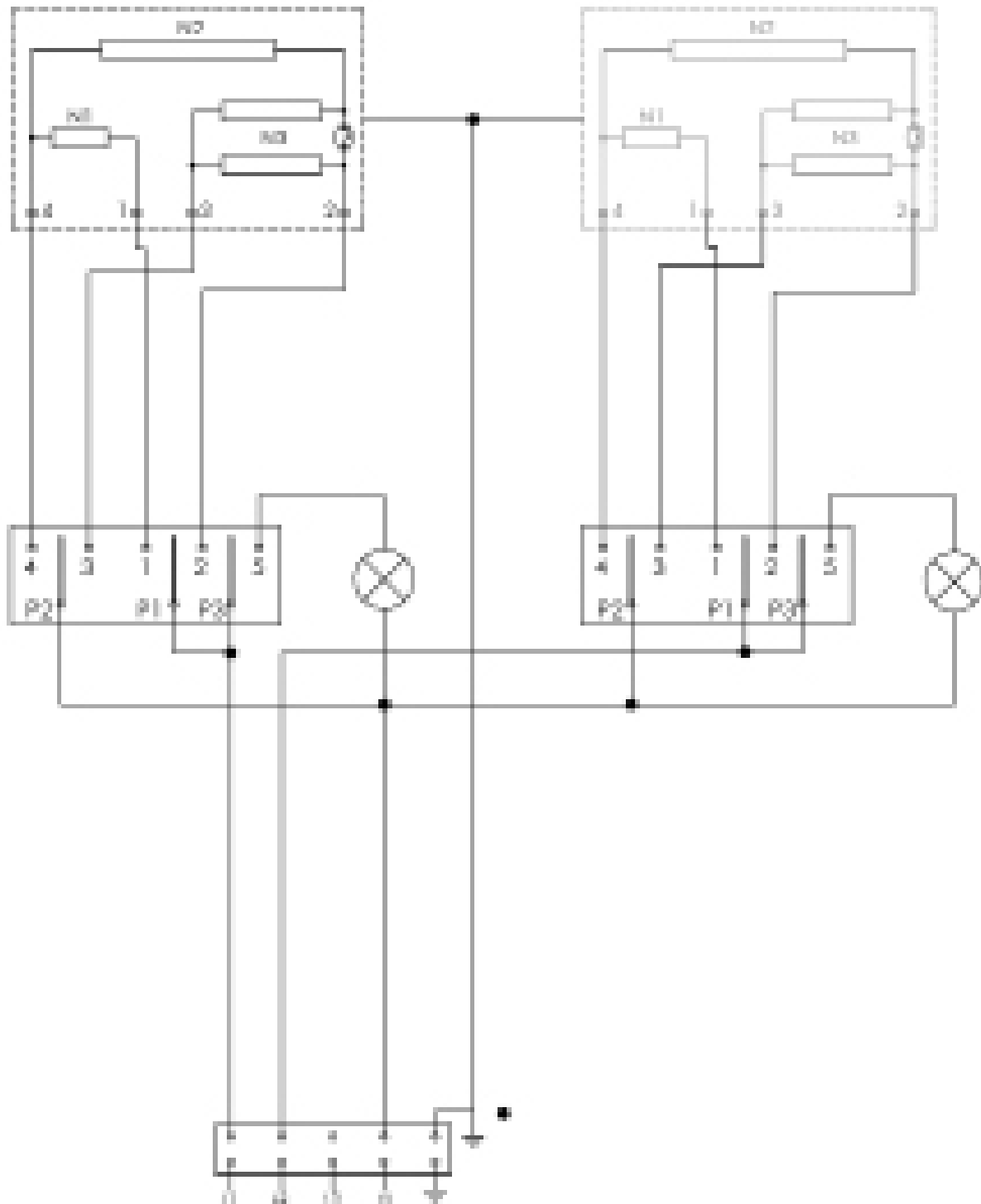


СХЕМА ЭЛ. СОЕДИНЕНИЙ / SCHALTPLAN / SCHÉMA DU ELECTRIQUE

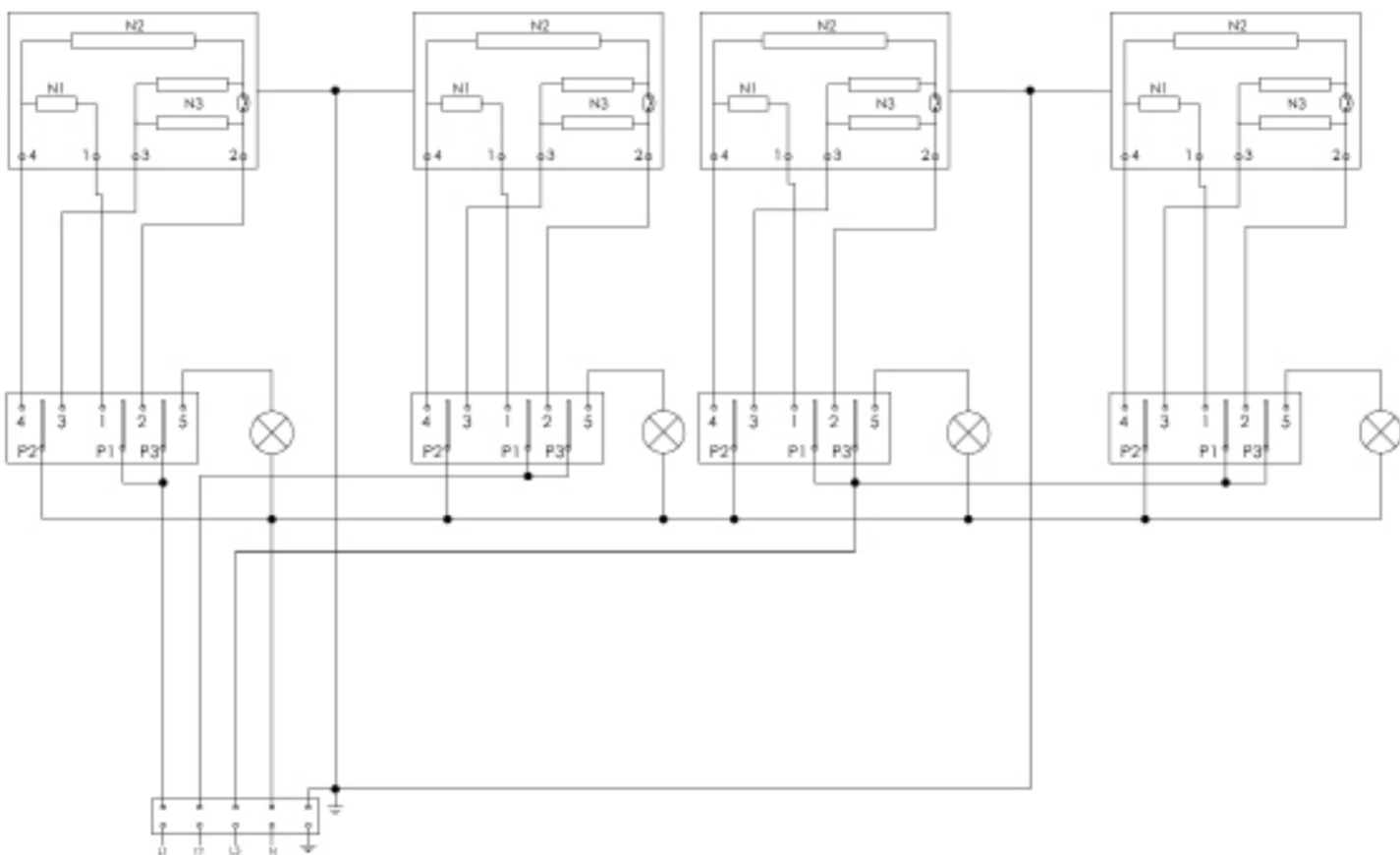
SPL-704 E

SPL-740 E

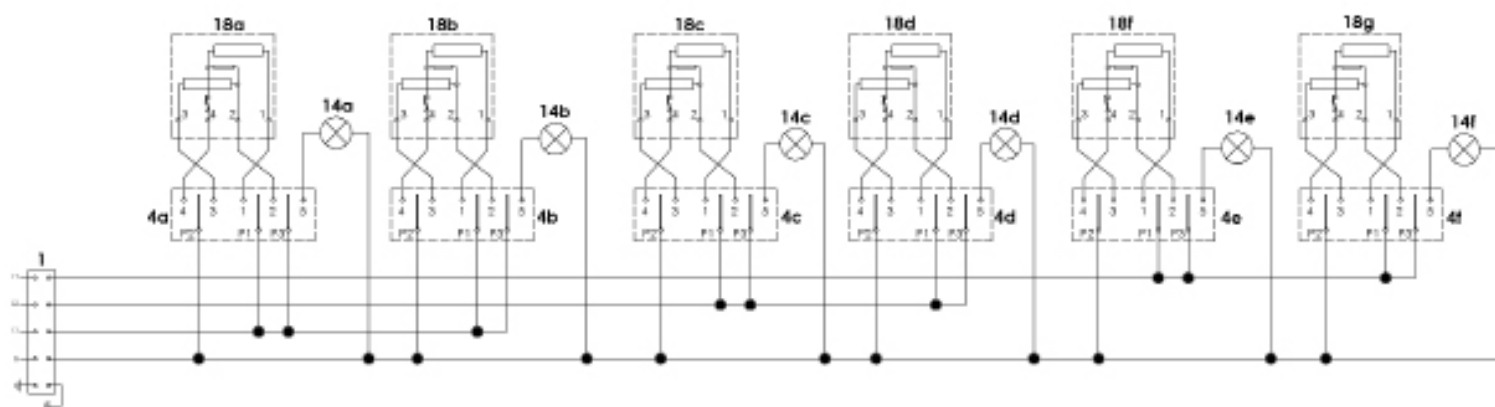


SPL-708 E

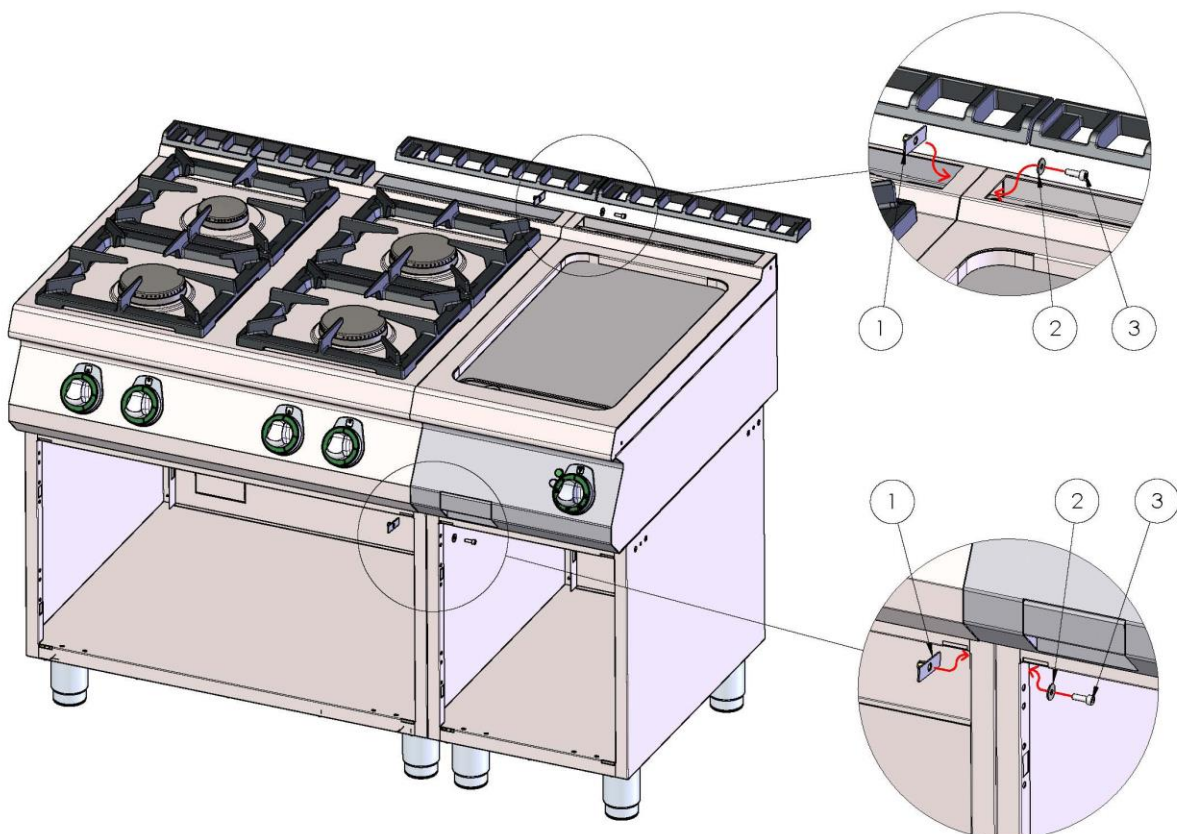
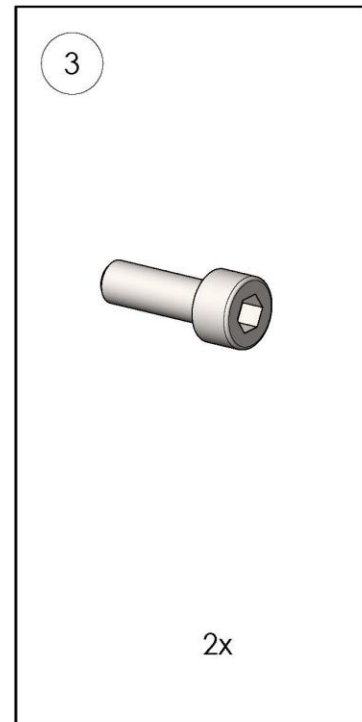
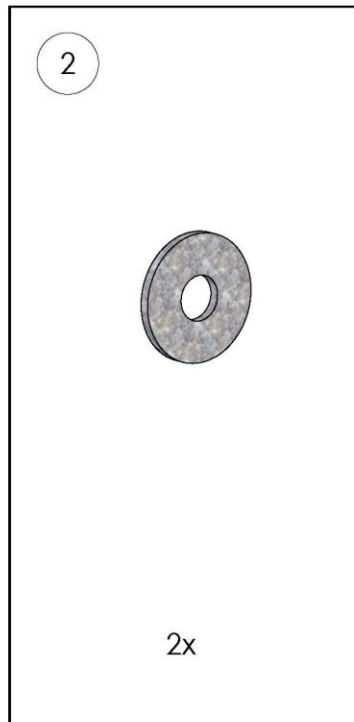
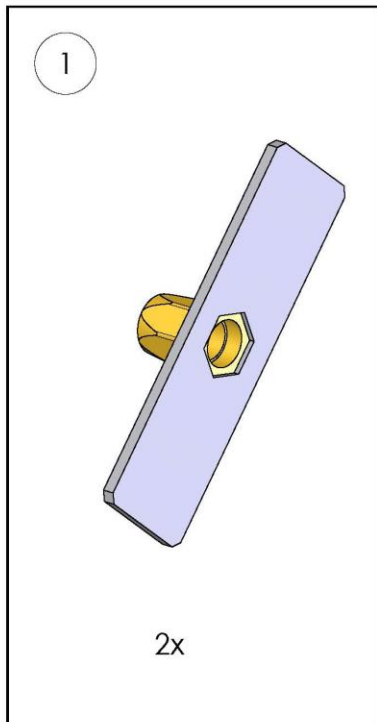
SPL-780 E



SPL-7012/7120 E



РАЗЪЕМЫ ПОДКЛЮЧЕНИЯ / Anschlussmodule/ les modules de connexion





По вопросам гарантии, монтажа, ремонта и
технического обслуживания данного оборудования
обращайтесь в ООО «СЦ Трапеца», г. Москва, 125167
ул. Красноармейская, дом 11, корпус 2
т. 8-495-956-3663, <http://www.sc.trapeza.ru>

Уважаемые пользователи!

Никакой список предупреждений и предостережений не может быть идеально полным.

В случае возникновения ситуаций, не охваченных в данном руководстве, оператор
должен применять здравый смысл и управлять этим аппаратом безопасным образом.

