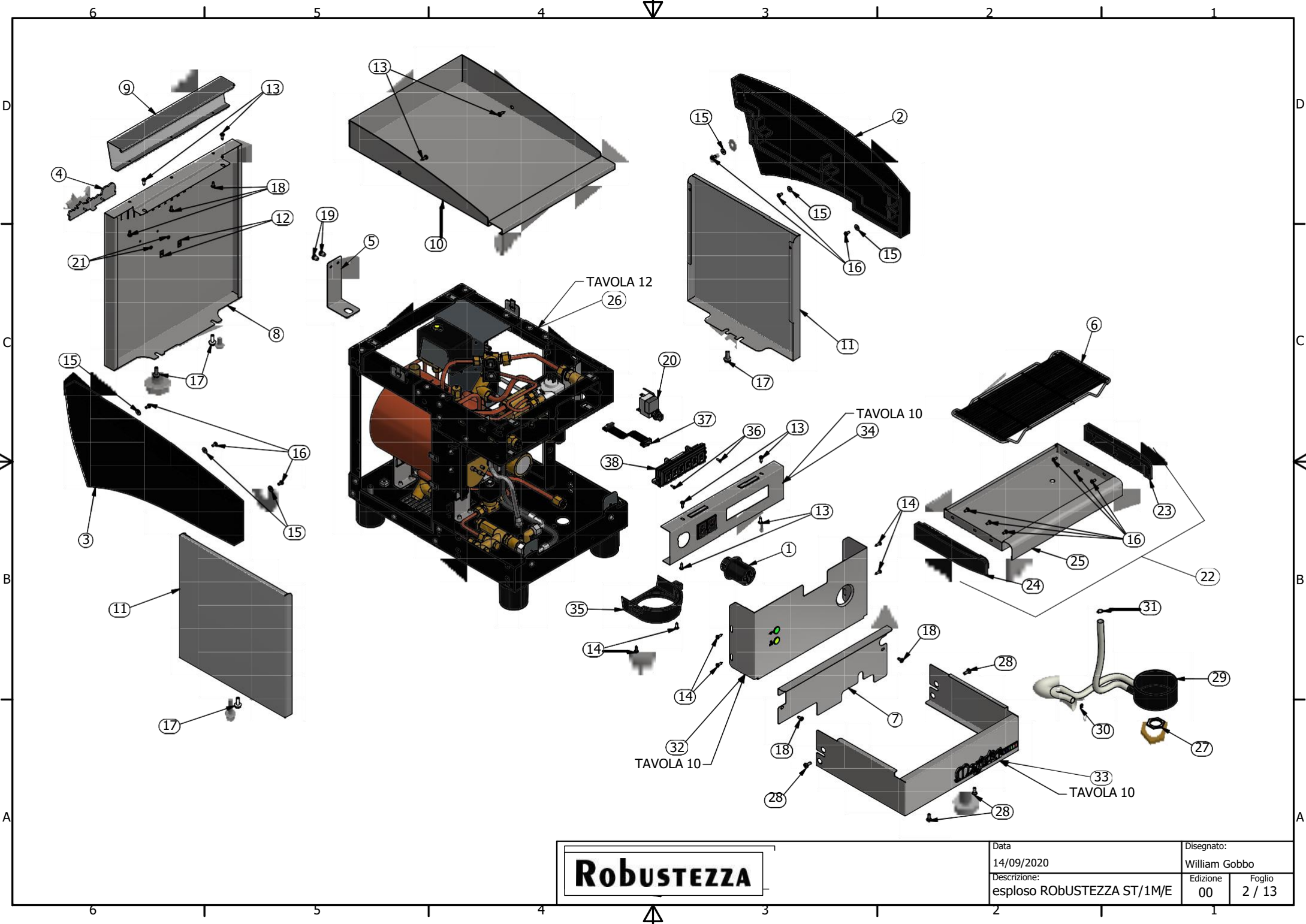


RobUSTEZZA
ST1M

RobUSTEZZA
ST1E

RobUSTEZZA

Data	Disegnato:	
14/09/2020	William Gobbo	
Descrizione:	Edizione	Foglio
esploso ROBUSTEZZA ST1M/E	00	1 / 13



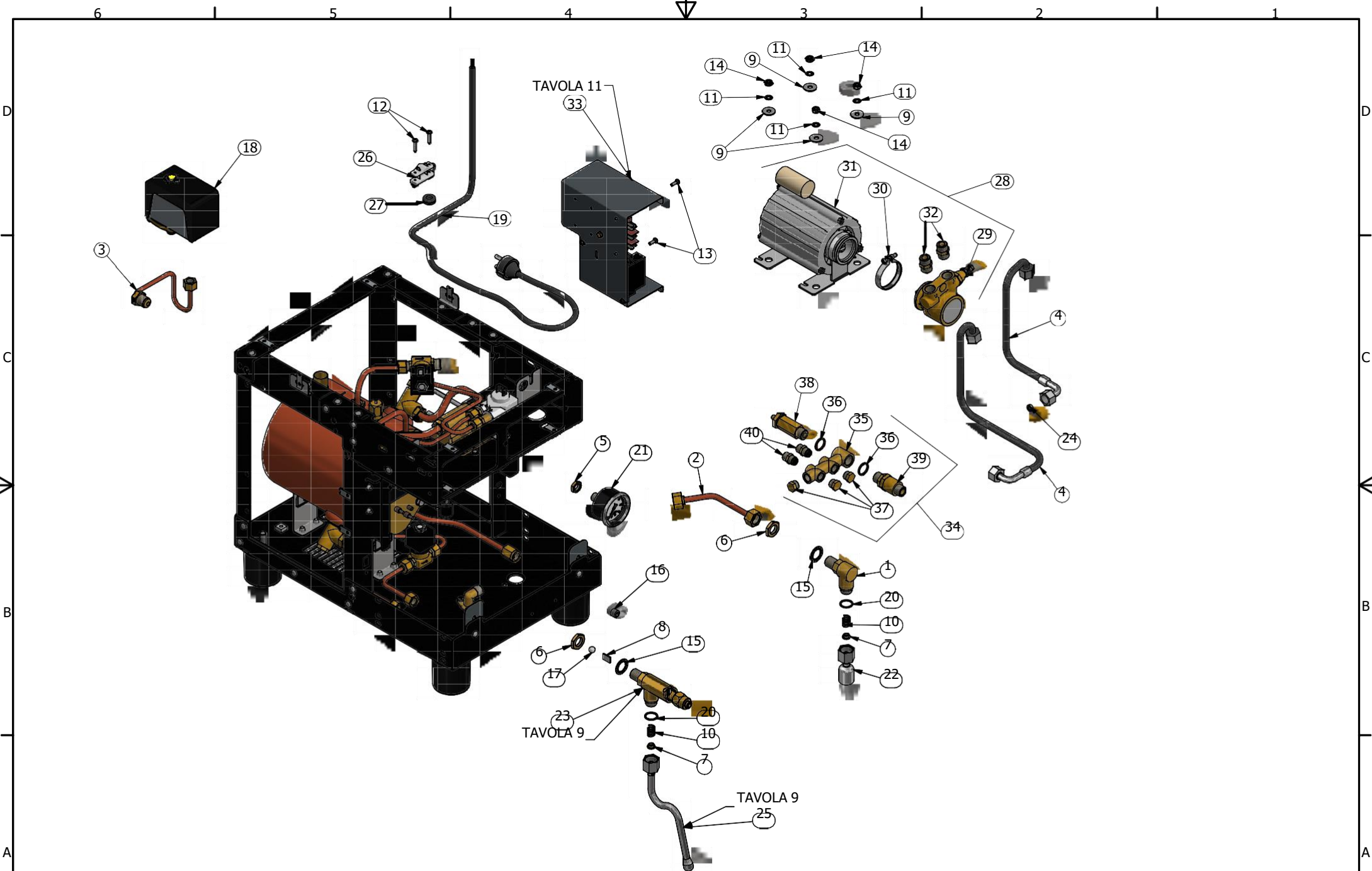
Robustezza

Data	14/09/2020	Disegnato:	William Gobbo
Descrizione:	esploso ROBUSTEZZA ST/1M/E	Edizione:	00
		Foglio:	2 / 13

STILO ES 1 gruppo - rif. TAVOLA 2				STILO MS 1 gruppo - rif. TAVOLA 2			
N°	COD. ES	COD. ES tall cup	DESCRIZIONE	N°	COD. MS	COD. MS tall cup	DESCRIZIONE
1	030020		manopola rubinetto vapore	1	030020		manopola rubinetto vapore
2	030181		fianco dx Stilo	2	030181		fianco dx Stilo
3	030182		fianco sx Stilo	3	030182		fianco sx Stilo
4	090006		targhetta Magister per MC	4	090006		targhetta Magister per MC
5	130361		sostegno pressostato 1gr	5	130361		sostegno pressostato 1gr
6	140008		griglia posa tazze 1gr	6	140008		griglia posa tazze 1gr
7	140686		protezione basamento 1gr	7	140686		protezione basamento 1gr
8	140770		pannello post. Stilo 1gr	8	140770		pannello post. Stilo 1gr
8	130401G		pannello post. Stilo 1gr GRIGIO	8	130401G		pannello post. Stilo 1gr GRIGIO
9	140775		profilo post. Stilo 1gr	9	140775		profilo post. Stilo 1gr
10	140779		tettoia scaldatazze Stilo 1gr	10	140779		tettoia scaldatazze Stilo 1gr
11	140800		fianchetto dx/sx Stilo	11	140800		fianchetto dx/sx Stilo
11	130406G		fianchetto dx/sx Stilo GRIGIO	11	130406G		fianchetto dx/sx Stilo GRIGIO
12	170105		piastrina fissaggio targhetta	12	170105		piastrina fissaggio targhetta
13	170201		autofilettante basso profilo 4,2x13 TCB	13	170201		autofilettante basso profilo 4,2x13 TCB
14	170203		autofilettante TCB 4,2x13 senza punta	14	170203		autofilettante TCB 4,2x13 senza punta
15	171103		rondella larga M4 INOX DIN9021	15	171103		rondella larga M4 INOX DIN9021
16	171104		vite TC 4x8 INOX	16	171104		vite TC 4x8 INOX
17	171108		vite M6x16 zigrinata	17	171108		vite M6x16 zigrinata
18	171150		vite auto maschiante 4,2x9,5	18	171150		vite auto maschiante 4,2x9,5
19	172205		rivetto strutturale 4,8x9 inox	19	172205		rivetto strutturale 4,8x9 inox
20	180039		termostato di sicurezza resistenza	20	180039		termostato di sicurezza resistenza
21	190021		OR per targhetta (NBR)	21	190021		OR per targhetta (NBR)
22	900479		bacinella 1gr completa	22	900479		bacinella 1gr completa
23	030170		laterale bacinella dx F2006	23	030170		laterale bacinella dx F2006
24	030171		laterale bacinella sx F2006	24	030171		laterale bacinella sx F2006
25	140004		bacinella scarico 1gr	25	140004		bacinella scarico 1gr
26	990174		telaio Stilo/Kappa 1gr	26	990174		telaio Stilo/Kappa 1gr
27	100052		dado basso 3/4"G	27	100052		dado basso 3/4"G
28	170502		vite TCB M5x12 trilobata	28	170502		vite TCB M5x12 trilobata
29	900057		vaschetta scarico	29	900057		vaschetta scarico
30	170114		fascetta stringitubo HBV91 6x4	30	170114		fascetta stringitubo HBV91 6x4
31	170110		fascetta stringitubo HBV113 6x9	31	170110		fascetta stringitubo HBV113 6x9
32	990183	990184	facciata 1gr Stilo	32	990183	990184	facciata 1gr Stilo
33	990185	990186	copertura basamento Stilo 1gr	33	990185	990186	copertura basamento Stilo 1gr
33	990185G	990186G	copertura basamento Stilo 1gr GRIGIO	33	990185G	990186G	copertura basamento Stilo 1gr GRIGIO
34	990209		assieme pan. comandi Stilo ES 1gr	34	990208		assieme pan. comandi Stilo MS 1gr
34	990209G		assieme pan. comandi Stilo ES 1gr GRIGIO	34	990208G		assieme pan. comandi Stilo MS 1gr GRIGIO
35	030090		copertura gruppo	35	030090		copertura gruppo
36	170210		vite autofilettante 2,9x9.5				
37	180173		cavo flat 8x2 - L=500mm				
38	900149		pulsantiera Stilo completa				

Robustezzi

Data	Disegnato:	
14/09/2020	William Gobbo	
Descrizione:	Edizione:	Foglio
esploso ROBUSTEZZA ST1M/E	00	3 / 13



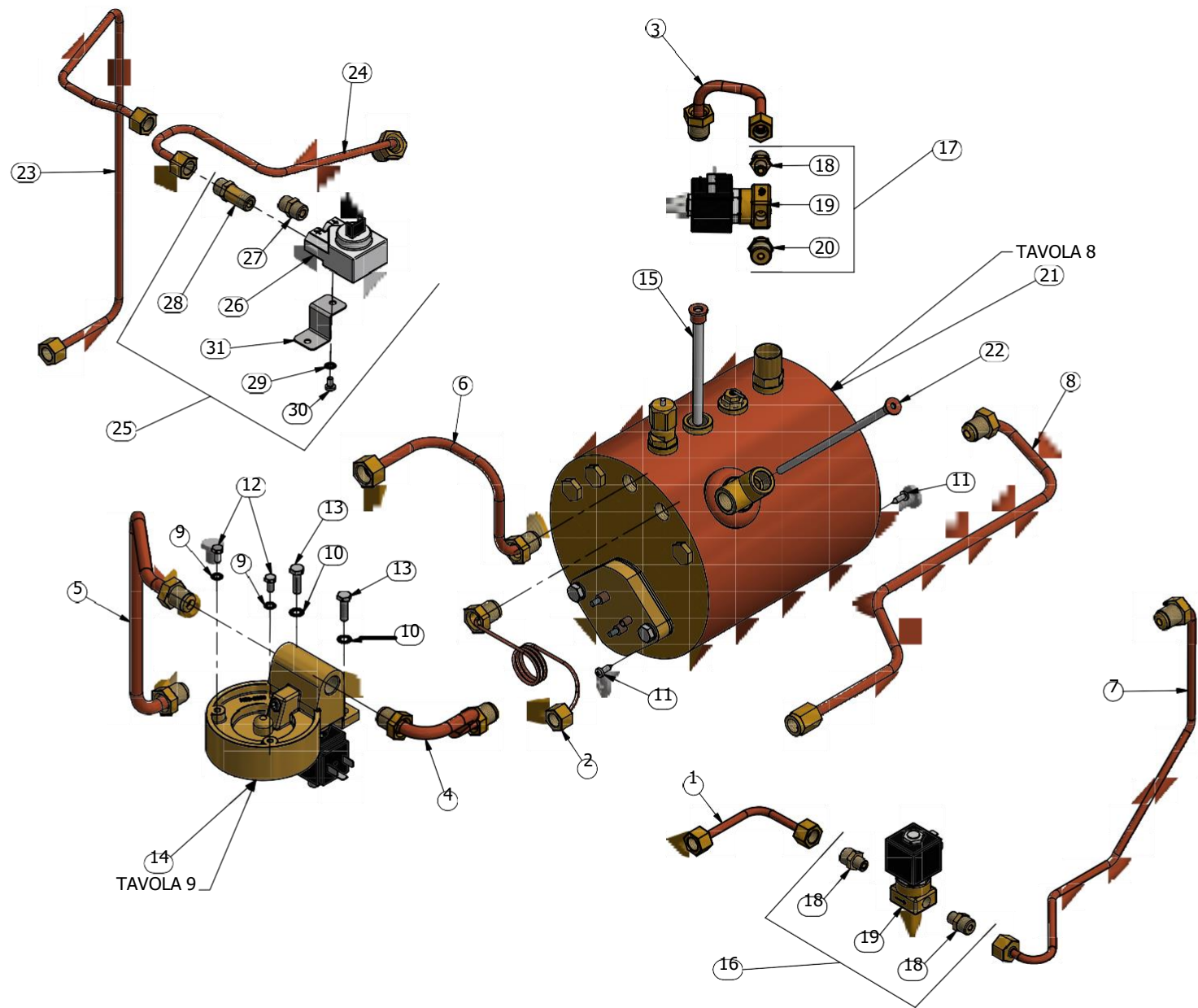
Robustezza

Data	Disegnato:	
14/09/2020	William Gobbo	
Descrizione:	Edizione	Foglio
esploso ROBUSTEZZA ST1M/E	00	4 / 13

STILO ES 1 gruppo - rif. TAVOLA 4				STILO MS 1 gruppo - rif. TAVOLA 4			
N°	COD. ES V230	COD. ES V110	DESCRIZIONE	N°	COD. MS V230	COD. MS V110	DESCRIZIONE
1	010032		raccordo diffusore acqua	1	010032		raccordo diffusore acqua
2	040191		tubo diffusore acqua calda 1gr	2	040191		tubo diffusore acqua calda 1gr
3	040193		tubo pressostato 1gr	3	040193		tubo pressostato 1gr
4	050030		tubo flex mm500 con curva	4	050030		tubo flex mm500 con curva
5	100029		dado basso 1/4"G	5	100029		dado basso 1/4"G
6	100030		controdado 3/8"G	6	100030		controdado 3/8"G
7	100050		guida molla	7	100050		guida molla
8	140042		distanziale per sfera rubin. vapore	8	140042		distanziale per sfera rubin. vapore
9	140223		rondella mm20x6,5x1,5 INOX	9	140223		rondella mm20x6,5x1,5 INOX
10	160005		molla snodo lancia	10	160005		molla snodo lancia
11	170008		Rondella dentellata D.6mm	11	170008		Rondella dentellata D.6mm
12	170204		vite autofilettante TCB mm4,2x22 INOX	12	170204		vite autofilettante TCB mm4,2x22 INOX
13	170400		vite TCB M4x12 INOX	13	170400		vite TCB M4x12 INOX
14	170603		dado M6	14	170603		dado M6
15	171001		rondella dentellata D.16mm	15	171001		rondella dentellata D.16mm
16	171002		grano a punta M12 x 12 INOX	16	171002		grano a punta M12 x 12 INOX
17	171100		sfera rubinetto vapore inox	17	171100		sfera rubinetto vapore inox
18	180023		pressostato P 302.6 0,5-1,4 Bar	18	180023		pressostato P 302.6 0,5-1,4 Bar
19	180060	180182	cavo alimentazione	19	180060	180182	cavo alimentazione
20	190011		guarn. dado lancia acqua vapore	20	190011		guarn. dado lancia acqua vapore
21	210021		manometro 0-3 Bar	21	210021		manometro 0-3 Bar
22	900003		lancia acqua lunga	22	900003		lancia acqua lunga
23	900116		rubinetto vapore completo	23	900116		rubinetto vapore completo
24	900161		filtro ingresso	24	900161		filtro ingresso
25	900444		lancia vapore completa	25	900444		lancia vapore completa
25	900445		lancia vapore completa TALL CUP	25	900445		lancia vapore completa TALL CUP
26	180083		serracavo regolabile	26	180083		serracavo regolabile
27	180084		passacavo piccolo	27	180084		passacavo piccolo
28	990176	990175	assieme motore 1gr	28	990176	990175	assieme motore 1gr
29	210311		pompante corto con giunto	29	210311		pompante corto con giunto
30	210005		fascetta per pompante	30	210005		fascetta per pompante
31	180370	180372	motore 1gr	31	180370	180372	motore 1gr
32	100027		raccordo 3/8"G x 3/8"G M-M per pompa	32	100027		raccordo 3/8"G x 3/8"G M-M per pompa
33	990182	990179	assieme scatola elettrica ES 1gr	33	990181	990177	assieme scatola elettrica MS 1gr
33	N.A.	990180	assieme scatola elettrica ES 1gr >1200W	33	N.A.	990178	assieme scatola elettrica MS 1gr >1200W
34	990187		collettore completo 1gr	34	990187		collettore completo 1gr
35	100219		collettore	35	100219		collettore
36	150116		guarnizione 3/8" spess. 2 rame	36	150116		guarnizione 3/8" spess. 2 rame
37	100036		tappo 1/4"G	37	100036		tappo 1/4"G
38	900027		valvola espansione	38	900027		valvola espansione
39	900079		valvola ritegno	39	900079		valvola ritegno
40	900083		gigleur D.0.7 completo	40	900083		gigleur D.0.7 completo

Robustezza

Data		Disegnato:	
14/09/2020		William Gobbo	
Descrizione:		Edizione:	Foglio
esploso ROBUSTEZZA ST1M/E		00	5 / 13



Robustezza

Data	14/09/2020		Disegnato.	William Gobbo	
Descrizione.	esploso ROBUSTEZZA ST1M/E		Edizione	00	Foglio
					6 / 13

STILO ES 1 gruppo - rif. TAVOLA 6			
N°	COD. ES V230	COD. ES V110	DESCRIZIONE
1	040175		tubo collettore - kit profili press. F2006HP
2	040182		tubo capillare 400mm 1/4" F - 3/8" M
3	040186		tubo caldaia - ev EPS
4	040189		tubo circolazione sup. 1gr
5	040190		tubo circolazione inf. 1gr
6	040192		tubo rubinetto vapore 1gr
7	040194		tubo carico caldaia 1gr
8	040198		tubo scarico 1gr
9	170007		rondella dentata M5
10	170008		Rondella dentellata D.6mm
11	170201		autofilettante basso profilo 4,2x13 TCB
12	170507		vite TE M5x10 INOX
13	172201		vite TE M6x20 INOX
14	900010	900011	gruppo erogazione completo
15	900036		pescante acqua D.8x110mm
16	900120	900121	assieme elettrovalvola carico completa
17	900124	990125	elettrovalvola acqua calda completa
18	100080		raccordo 1/4"-1/8"
19	180015	180016	elettrovalvola 2 vie V230 autolivello
20	100018		raccordo 1/8"G x 3/8"G M-M
21	990169	N.A.	assieme caldaia 1gr V230 W1600
21	990170	N.A.	assieme caldaia 1gr V230 W2000
21	N.A.	990171	assieme caldaia 1gr V110 W1200
21	N.A.	990172	assieme caldaia 1gr V110 W1600
21	N.A.	990173	assieme caldaia 1gr V127 W1700
22	900152		iniettore scambiatore L=180mm
23	040196		tubo collettore - ventolino 1gr
24	040197		tubo ventolino - scambiatore 1gr
25	900422		assieme volumetrico dx connettore
26	180474		ventolino con connettore Molex
27	100032		raccordo 1/4"G x 1/4"G
28	100156		raccordo ventolino dosatore
29	170006		rondella dentellata 4mm
30	171104		vite TC 4x8 INOX
31	130012		staffa sostegno ventolino

STILO MS 1 gruppo - rif. TAVOLA 6			
N°	COD. MS V230	COD. MS V110	DESCRIZIONE
1	040175		tubo collettore - kit profili press. F2006HP
2	040182		tubo capillare 400mm 1/4" F - 3/8" M
3	040186		tubo caldaia - ev EPS
4	040189		tubo circolazione sup. 1gr
5	040190		tubo circolazione inf. 1gr
6	040192		tubo rubinetto vapore 1gr
7	040194		tubo carico caldaia 1gr
8	040198		tubo scarico 1gr
9	170007		rondella dentata M5
10	170008		Rondella dentellata D.6mm
11	170201		autofilettante basso profilo 4,2x13 TCB
12	170507		vite TE M5x10 INOX
13	172201		vite TE M6x20 INOX
14	900010	900011	gruppo erog. V230
15	900036		pescante acqua D.8x110mm
16	900120	900121	assieme elettrovalvola carico completa
17	900124	900125	elettrovalvola acqua calda completa
18	100080		raccordo 1/4"-1/8"
19	180015	180016	elettrovalvola 2 vie V230 autolivello
20	100018		raccordo 1/8"G x 3/8"G M-M
21	990169	N.A.	assieme caldaia 1gr V230 W1600
21	990170	N.A.	assieme caldaia 1gr V230 W1600
21	N.A.	990171	assieme caldaia 1gr V110 W1200
21	N.A.	990172	assieme caldaia 1gr V110 W1600
21	N.A.	990173	assieme caldaia 1gr V127 W1700
22	900152		iniettore scambiatore L=180mm
23	040195		tubo collettore - scambiatore MS 1gr

Robustezza

Data

14/09/2020

Disegnato:

William Gobbo

Descrizione:

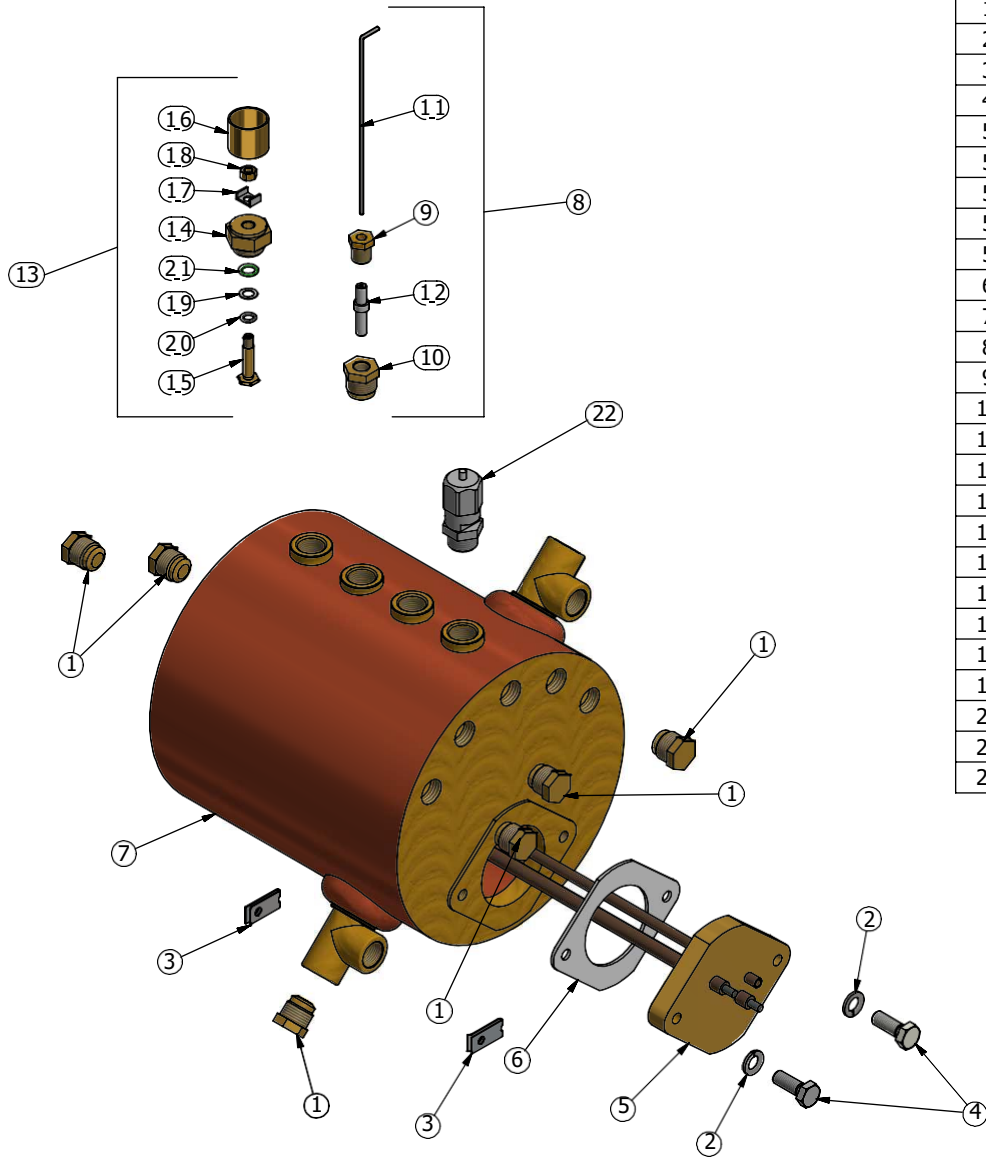
esplosivo ROBUSTEZZA ST1M/E

Edizione

00

Foglio

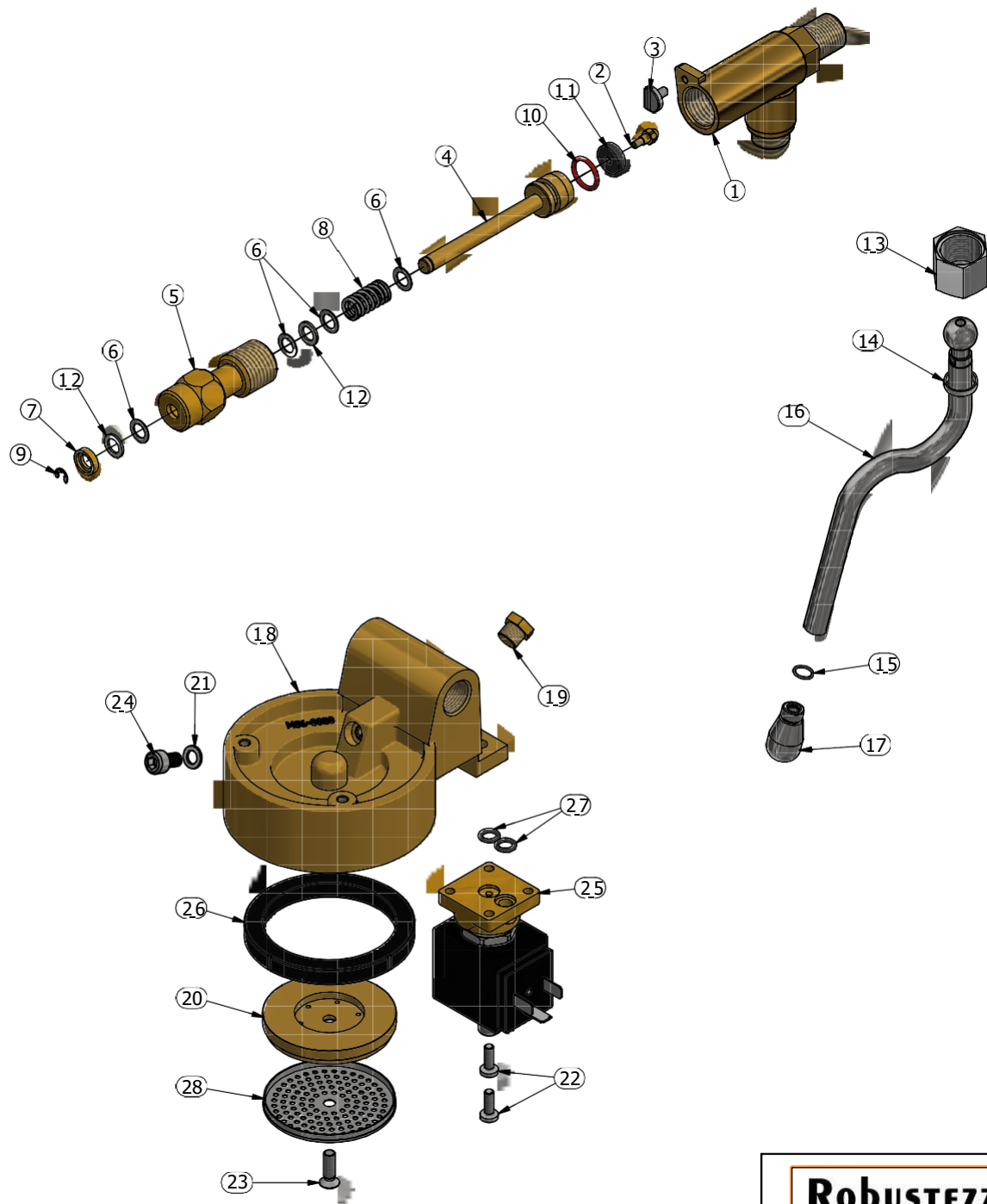
7 / 13



CALDAIA STILO 1 gruppo						
N°	COD.99016	COD.99017	COD.99017	COD.99017	COD.99017	DESCRIZIONE
1	100033					tappo 3/8"G
2	170001					Rondella GROVER D.8mm
3	170104					piastrina a "U"
4	170801					vite M8x22 TE inox DIN 933
5	180050	N.A.	N.A.	N.A.	N.A.	resistenza V230 W1600
5	N.A.	180136	N.A.	N.A.	N.A.	resistenza V230 W2000
5	N.A.	N.A.	180051	N.A.	N.A.	resistenza V115 W1200
5	N.A.	N.A.	N.A.	180006	N.A.	resistenza V115 W1600
5	N.A.	N.A.	N.A.	N.A.	180012	resistenza V127 W1700
6	190007					guarnizione resistenza
7	900070					corpo caldaia 1 gruppo
8	900078					sonda livello completa
9	100014					premi isolante per sonda livello
10	100034					raccordo portasonda
11	160001					sonda di livello
12	190002					isolante sonda livello
13	900081					valvola antirisucchio
14	100041					corpo valvola anti risucchio
15	100042					astina valvola antirisucchio
16	100043					contenitore valvola antirisucchio
17	170100					piastrina fissaggio elettrico
18	170504					dado M5 OTTONE
19	190004					rondella teflon
20	190008					OR 2021
21	190009					OR 2031
22	900162					valvola di sicurezza CE

Robustezza

Data	Disegnato:	
14/09/2020	William Gobbo	
Descrizione:	Edizione	Foglio
esploso ROBUSTEZZA ST1M/E	00	8 / 13



RUBINETTO VAPORE

N°	CODICE	COD. tall cup	DESCRIZIONE
1	010033		corpo rubinetto vapore
2	100012		vite ferma pastiglia
3	100101		fermo asta rubinetto
4	100112		porta pastiglia rubinetto
5	100113		vitone rubinetto
6	100114		rondella scorrimento rubinetto 11x7x0,5
7	100115		rondella trascinalto
8	160007		molla rubinetto vapore
9	171101		anello di arresto Benzing D.4
10	190006		guarnizione OR per rubinetto
11	190020		pastiglia rubinetto
12	190023		guarnizione rubinetto vapore 11x7x1

LANCIA VAPORE

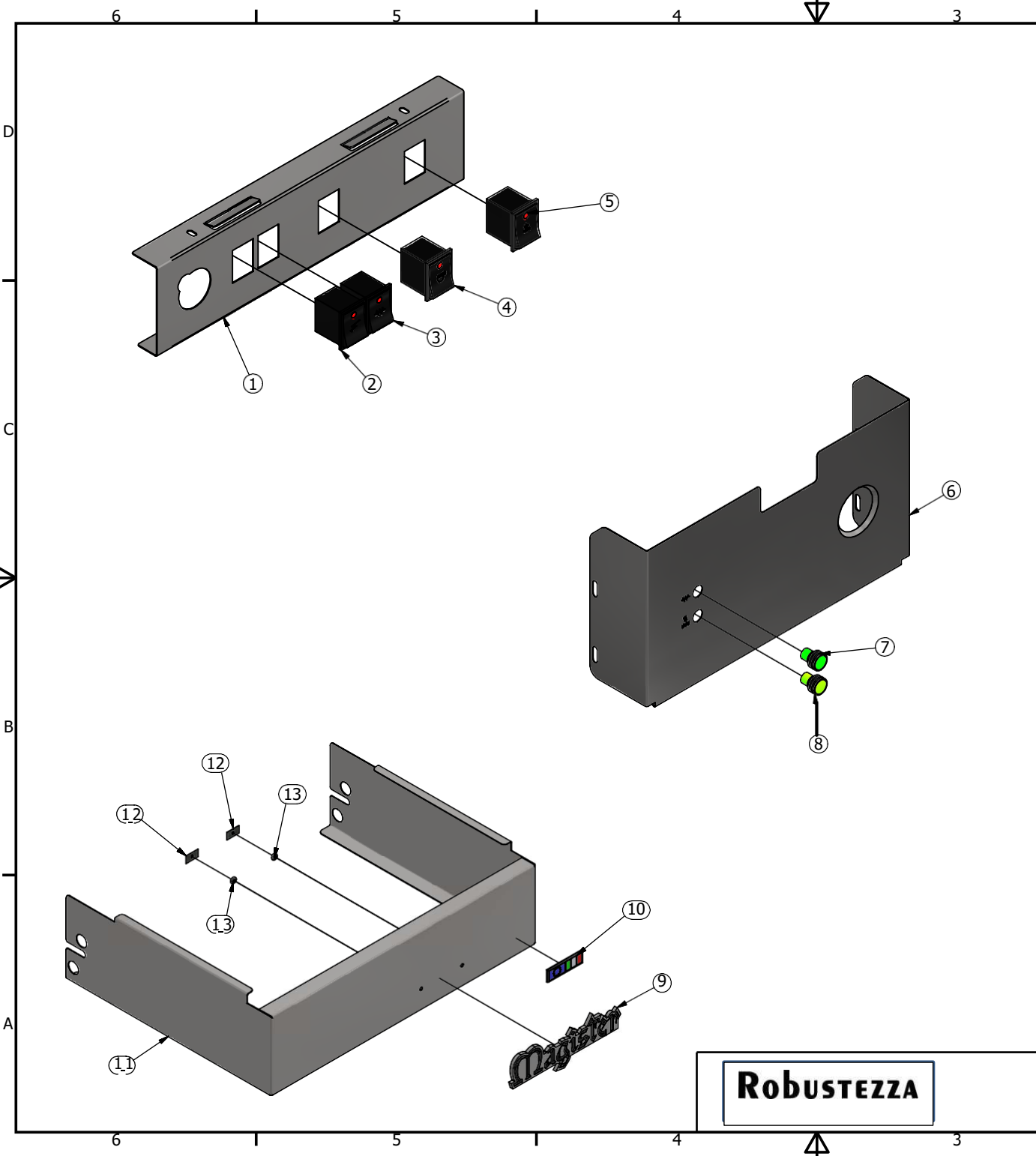
N°	CODICE	COD. tall cup	DESCRIZIONE
13	100049		dado snodo lancia
14	190078		guarnizione PTFE snodo
15	190080		guarnizione OR spruzzatore vapore
16	lancia vapore CORTA	lancia vapore TALL CUP	lancia vapore INOX
17	900399		spruzzatore vapore 4 fori 1,2mm
17	900397		spruzzatore vapore 4 fori 1mm
17	900396		spruzzatore vapore 3 fori 1,3mm

GRUPPO CAFFE'

N°	COD.900010	COD.900011	DESCRIZIONE
18	010081		gruppo erogatore lavorato
19	100051		tappo 1/8"G
20	100295		musetto senza rompigitto
21	150001		rondella rame 10 X 6 X 1
22	170400		vite TCB M4x12 INOX
23	170413		vite TPS M5x16 INOX
24	170601		vite TCE 6X8 inox
25	180001	N.A.	elettrovalvola 3 vie V230
25	N.A.	180004	elettrovalvola 3 vie V110
26	190003		guarnizione sotto coppa H8
27	190014		O-ring basetta elettrovalvola
28	210025		doccetta gruppo

Robustezza

Data
14/09/2020
Disegnato:
William Gobbo
Descrizione:
esploso ROBUSTEZZA ST1M/E
Edizione
00
Foglio
9 / 13



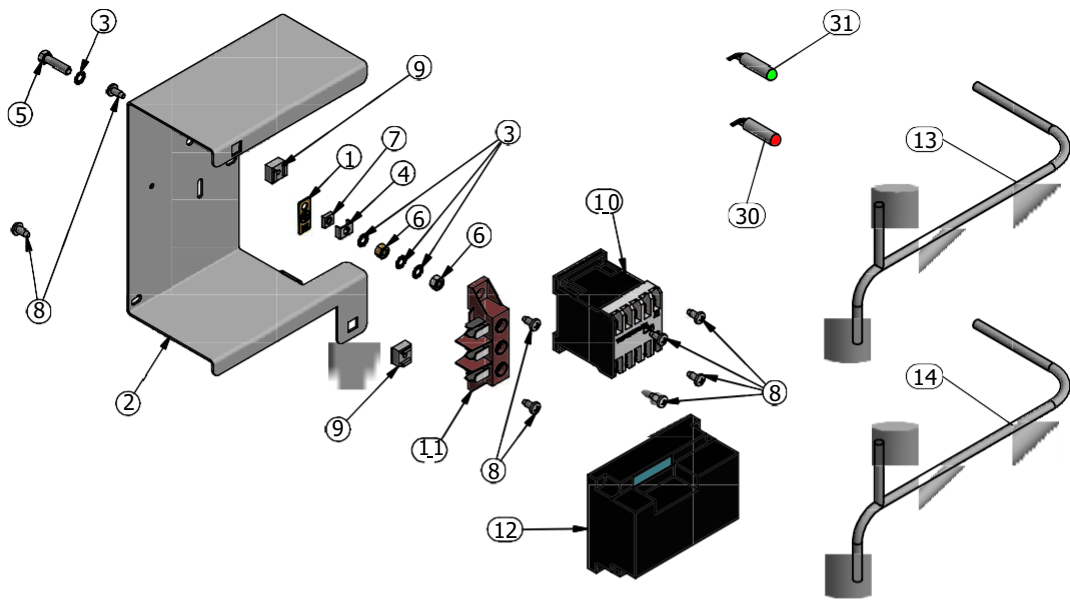
PANNELLO COMANDI STILO 1 gruppo			
N°	COD. ES	COD. MS	DESCRIZIONE
1	140768	140767	pannello comandi Stilo 1gr inox lucido
1	130400	130399	pannello comandi Stilo 1gr GRIGIO
2	180030	180030	interruttore generale
3	180032	180032	interruttore resistenza
4	N.A.	180034	interruttore caffè
5	N.A.	180031	interruttore acqua calda

FACCIATA STILO 1 gruppo			
N°	CODICE	COD. tall cup	DESCRIZIONE
6	140783	140784	facciata Stilo 1gr
7	180067	180067	gemma verde
8	180069	180069	gemma arancio

COPERTURA BASAMENTO STILO 1 gruppo			
N°	CODICE	COD. tall cup	DESCRIZIONE
9	090006	090006	targhetta Magister per MC
10	090013	090013	targhetta bandiera CE + Italia
11	140792	140793	copertura basamento 1gr
11	130412	140793	copertura basamento 1gr GRIGIO
12	170105	170105	piastrina fissaggio targhetta
13	190021	190021	OR per targhetta (NBR)

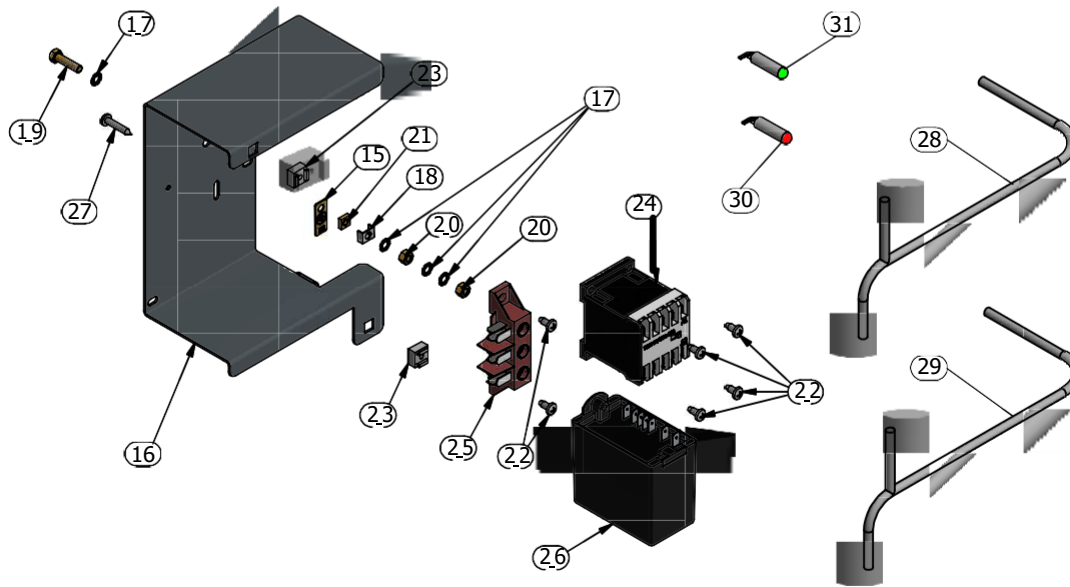
Robustezza

Data
14/09/2020
Disegnato:
William Gobbo
Descrizione:
esplosivo ROBUSTEZZA ST1M/E
Edizione
00
Foglio
10 / 13



SCATOLA ELETTRICA STILO ES 1 gruppo				
N°	COD.990179	COD.990180	COD.990182	DESCRIZIONE
1		090002		targhetta messa terra
2		130362		scatola elettrica 1gr
3		170007		rondella dentata M5
4		170100		piastrina fissaggio elettrico
5		170503		vite TE M5x20 OT
6		170504		dado M5 OTTONE
7		170506		dado quadro M5
8		171150		vite auto maschiante 4,2x9,5
9		172204		dado in gabbia M4
10	N.A.	180025	N.A.	teleruttore V115 50/60Hz 20A
11		180043		morsettiera 3 poli
12	180419	180419	N.A.	dosatura ES 1gr V110
12	N.A.	N.A.	180418	dosatura ES 1gr V230
13	180514	180514	180514	cablaggio servizi ES 1gr
14	180506	N.A.	180506	cablaggio potenza 1gr
14	N.A.	180518	N.A.	cabl. potenza 1gr >1200W teleruttore

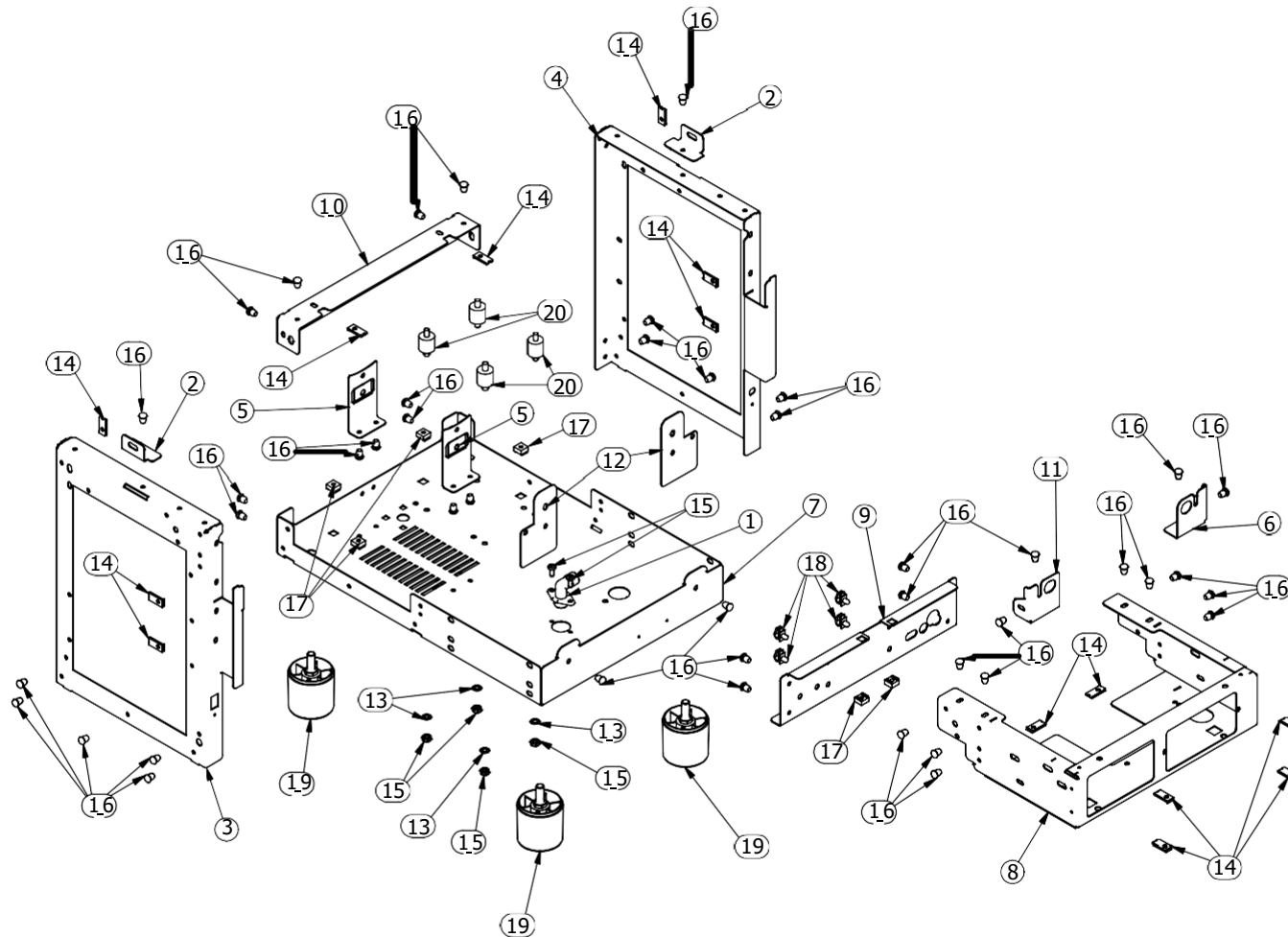
ACCESSORI PARTI ELETTRICHE			
N°	COD. V230	COD. V110	DESCRIZIONE
30	180068	180192	spia arancio 230V
31	180066	180193	spia verde 230V



SCATOLA ELETTRICA STILO MS 1 gruppo				
N°	COD.990181	COD.990178	COD.990177	DESCRIZIONE
15		090002		targhetta messa terra
16		130362		scatola elettrica 1gr
17		170007		rondella dentata M5
18		170100		piastrina fissaggio elettrico
19		170503		vite TE M5x20 OT
20		170504		dado M5 OTTONE
21		170506		dado quadro M5
22		171150		vite auto maschiante 4,2x9,5
23		172204		dado in gabbia M4
24	N.A.	180025	N.A.	teleruttore V115 50/60Hz 20A
25		180043		morsettiera 3 poli
26	N.A.	180029	180029	autolivello V110 1gr Stilo MS
26	180028	N.A.	N.A.	autolivello V230 1gr Stilo MS
27		170204		vite autofilettante TCB mm4,2x22 INOX
28	180510	180510	180510	cablaggio servizi MS 1gr
29	180506	N.A.	180506	cablaggio potenza 1gr
29	N.A.	180518	N.A.	cabl. potenza 1gr >1200W teleruttore

Robustezza

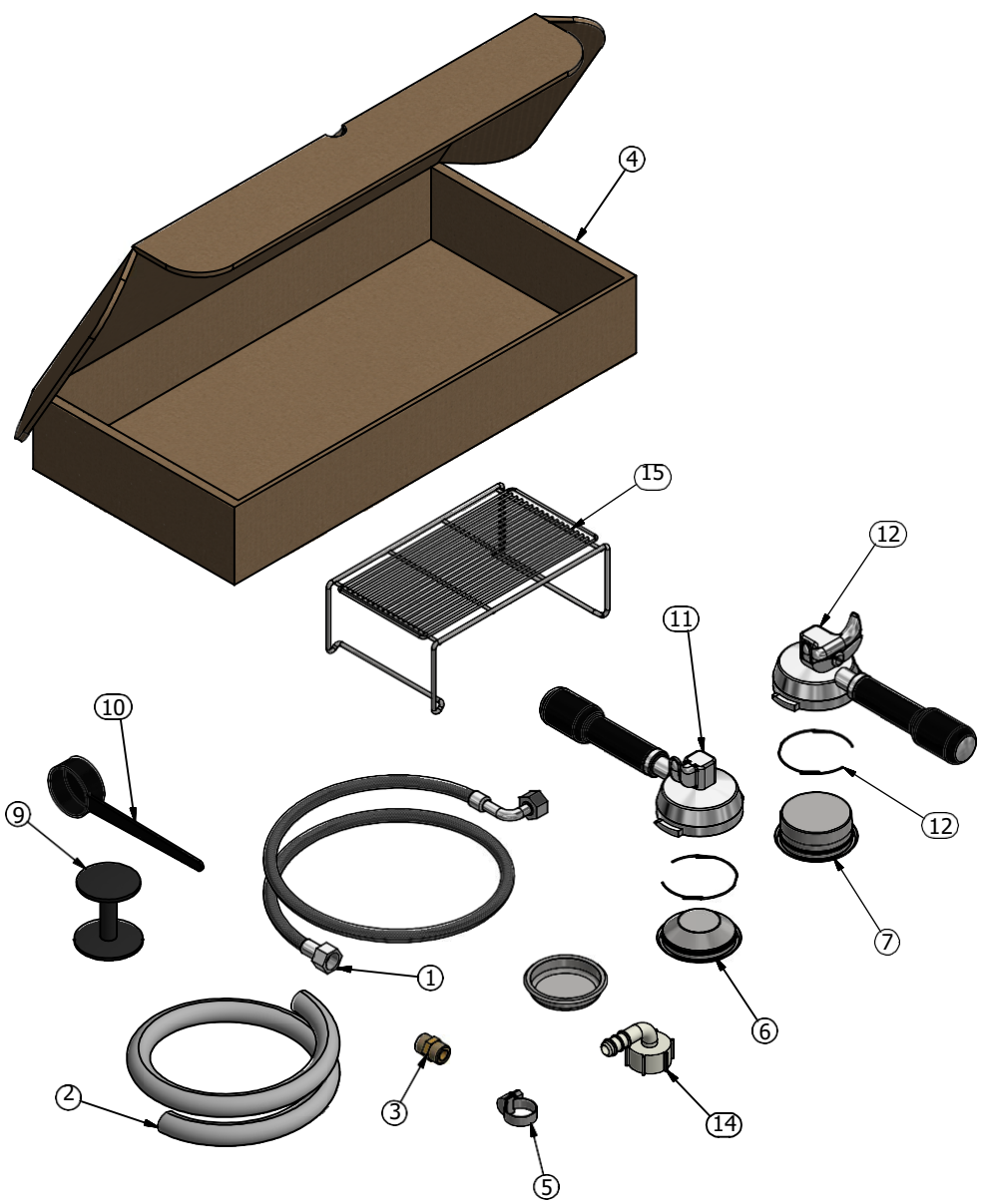
Data 14/09/2020	Disegnato: William Gobbo
Descrizione: esploso ROBUSTEZZA ST1M/E	Edizione 00
	Foglio 11 / 13



TELAIO STILO 1 gruppo			
N°	CODICE	COD. tall c	DESCRIZIONE
1	010061		raccordo alimentazione a pipa lavorato
2	130311		squadretta spalla telaio
3	130315		spalla sx telaio 370
4	130316		spalla dx telaio 370
5	130324		sostegno caldaia dx 370
6	130344		supporto rubinetto dx F2006MB
7	130355		base telaio 1gr modulare
8	130356		frontale telaio 1gr Stilo/Kappa
9	130357		trave ant. telaio 1gr
10	130358		trave post. 1gr telaio modulare
11	130360		supporto rubinetto sx 1gr
12	130385	N.A.	aggancio bacinella per basamento alto
13	170008		Rondella dentellata D.6mm
14	170104		piastrina a "U"
15	170603		dado M6
16	172205		rivetto strutturale 4,8x9 inox
17	172210		dado in gabbia M6
18	180099		fermacavi
19	900069		pedino completo
20	900337		antivibrante M6

Robustezza

Data	Disegnato:	
14/09/2020	William Gobbo	
Descrizione:	Edizione	Foglio
esploso ROBUSTEZZA ST1M/E	00	12 / 13



KIT DOTAZIONE			
N°	CODICE	COD. tall cup	DESCRIZIONE
1	050011		tubo aliment. mm1600 con curva
2	050013		tubo scarico per macchina mm1500
3	100027		raccordo 3/8"G x 3/8"G M-M per pompa
4	120062		scatola accessori
5	170115		fascetta stringi tubo
6	210026		filtro 1 tazza 7gr
6	210036		filtro 1 tazza 6gr
7	210027		filtro 2 tazze 14gr
7	210037		filtro 2 tazze 12gr
8	210028		filtro cieco
9	210032		pressino
10	210033		cucchiaio dosatore
11	210029		portafiltro 1 dose
12	210030		portafiltro 2 dosi
13	210031		molla fissaggio filtro
14	900076		pipa di scarico
15	N.A.	140680	rialzo tazzine

Robustezza	Data	Disegnato:
	14/09/2020	William Gobbo
esplosivo ROBUSTEZZA ST1M/E	Descrizione:	Foglio
	00	13 / 13