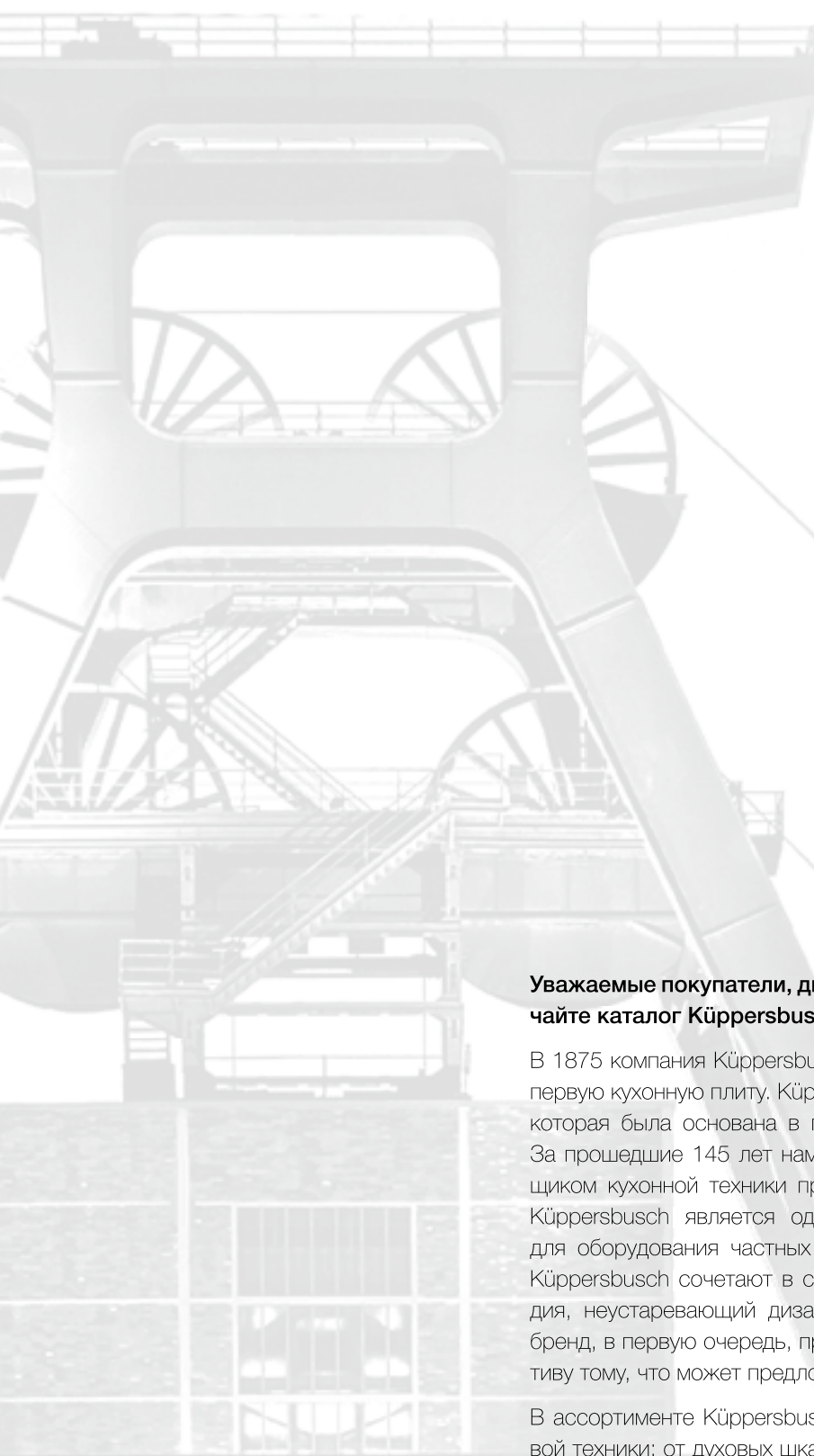


КАТАЛОГ

2021



Küppersbusch
FÜR KÜCHEN MIT STIL



Уважаемые покупатели, дилеры, сотрудники и партнеры: встречайте каталог Küppersbusch 2020!

В 1875 компания Küppersbusch выпустила на немецкий рынок свою первую кухонную плиту. Küppersbusch – это традиционная компания, которая была основана в городе Гельзенкирхен Рурской области. За прошедшие 145 лет нам удалось стать международным поставщиком кухонной техники премиум-класса. Примерно в 40 странах Küppersbusch является одним из лучших премиальных брендов для оборудования частных и профессиональных кухонь. Приборы Küppersbusch сочетают в себе достижения промышленного наследия, неустаревающий дизайн и стильную индивидуальность. Наш бренд, в первую очередь, предназначен для тех, кто ищет альтернативу тому, что может предложить сегмент масс-маркет.

В ассортименте Küppersbusch представлен полный перечень бытовой техники: от духовых шкафов до стиральных машин. Мы регулярно выигрываем национальные и международные награды за дизайн кухонных приборов, например, в 2017 году нам была присуждена золотая премия German Brand Award за стратегическое управление брендом и программу бренд-коммуникации.

В этом каталоге мы хотели бы познакомить Вас с продукцией и философией нашего бренда!

Добро пожаловать в Küppersbusch!

Küppersbusch – пионер кулинарных технологий	6 - 7
Küppersbusch – философия и ценности бренда, партнерские отношения	8 - 25
Küppersbusch – особенности продукции	26 - 59
Shade of Grey	30 - 45
Электрические духовые шкафы	
Духовые шкафы	74 - 80
Духовые шкафы с системой пиролитической очистки	81 - 84
Таблица режимов	86 - 87
Компактные приборы	
Компактные паровые шкафы	101 - 108
Компактные духовые шкафы с микроволнами	109 - 113
Компактный духовой шкаф с системой пиролитической очистки	114 - 115
Компактные духовые шкафы	116 - 117
Кофемашины	118 - 120
Вакууматор	121
Подогреватели посуды / Выдвижной ящик	122 - 124
Микроволновые печи (45 см и 38 см)	125 - 127
Варочные панели	
Индукционные варочные панели со встроенной вытяжкой	139 - 143
Индукционные варочные панели в виде сот	145
Индукционные варочные панели	147 - 157
Электрические варочные панели	159 - 160
Газовые варочные панели	164 - 165
Варочные панели VarioLine	168 - 174
Вытяжки	
Потолочные вытяжные модули	186 - 187
Островные вытяжки	188 - 190
Настенные вытяжки	191 - 197
Вытяжки с выдвижным экраном	198 - 200
Вытяжные модули	201 - 202
Холодильные и морозильные шкафы	
Стационарные холодильно-морозильные шкафы	212 - 213
Интегрируемые шкафы для охлаждения вина	214 - 218
Интегрируемые холодильные и морозильные шкафы	219 - 227
Интегрируемый холодильно-морозильный шкаф для монтажа под столешницу	227
Посудомоечные / стиральные машины	
Полностью интегрируемые стандартные 60 см/60 см XXL посудомоечные машины	236 - 240
Полностью интегрируемые 45 см посудомоечные машины	241
Стационарные стиральные и сушильные машины	248 - 256
Полностью интегрируемая стирально-сушильная машина	259
Мойки и смесители	262
Küppersbusch Individual Plus	264 - 267
Технические характеристики и аксессуары	268 - 308
Küppersbusch в мире	310 - 317

Программа каталога KÜPPERSBUSCH предназначена только для дилеров. Возможно изменение цены, технических характеристик, условий поставки, наличие ошибок и опечаток.
С выходом данного каталога все предыдущие прайс-листы теряют свою силу. Состояние на сентябрь 2020 года.

KÜPPERSBUSCH: ПИОНЕР КУЛИНАРНЫХ ТЕХНОЛОГИЙ С 1875 Г.





1875 Фридрих Купперсбуш основал первую в мире фабрику F. Küppersbusch & Söhne по изготовлению кухонных плит в регионе Гельзенкирхен-Шальке и начал производство кухонных плит

ручной сборки, работающих на угле.

1880 Продукция Küppersbusch начала производиться серийно 12 сотрудниками, а компания расширила линейку своих приборов.

1898 Запатентована автоматическая телефонная станция. Компания Küppersbusch имела три телефонных линии и все переговоры осуществлялись по одному телеграфному адресу.

1913 Компания Küppersbusch стала самым большим специализированным предприятием в Европе с 2500 сотрудниками и производством 350 печей и духовых шкафов в день.

1918 После вынужденного перехода к производству полевых кухонь и печей во время Первой мировой войны, компания Küppersbusch вновь вернулась к производству печей для бытового использования. В связи с высоким спросом компания Küppersbusch перешла на промышленное производство.

1935 Возросший спрос на продукцию компании привел к непрерывному увеличению числа сотрудников. Компания Küppersbusch открыла второй завод по производству кухонных плит, работающих на угле. Кроме того, этот бум способствовал приобретению завода в Австрии. Küppersbusch стала компанией, известной по всему миру.

1954 Не только «Фольксваген Жук» был символом «экономического чуда». Компания Küppersbusch разработала высокоскоростную варочную панель с семью уровнями мощности и световыми индикаторами.

1962 От газовых варочных панелей до кухонных вытяжек и полностью эмалированных холодильников: то, что однажды началось с кухонной плиты, развилось до полной линейки приборов.

1973 1970-е годы: немецкие семьи с радостью приняли формат встроенной кухни. Компания Küppersbusch была одним из первых производителей, выпускающих встраиваемую бытовую технику.

1985 Год рождения ökotherm®. Катализатор для духовых шкафов и плит – экологичность и превосходные результаты приготовления. Единственный в своем роде и только от Küppersbusch.

1993 С 1993 года компания Küppersbusch была успешным участником конкурсов в области дизайна. Bundespreis, Red Dot Award, iF design award, Platinum Award for Design Excellence ADEX. На сегодняшний день более 60 приборов, такие как духовые шкафы, кухонные плиты, варочные панели и вытяжки, были удостоены как национальных, так и международных наград.

1999 Для удовлетворения высочайших требований клиентов по всему миру произошло слияние TeKa Group с компаниями Küppersbusch Hausgeräte GmbH и Küppersbusch Großküchentechnik GmbH & Co. KG. Эта компания насчитывала более 5000 сотрудников по всему миру.

2008–2010 Дизайнерская компания из Гельзенкирхена разработала и внедрила Platinum White Edition и Black Chrome Edition и создала новые стандарты на рынке встраиваемой бытовой техники.

2013/2014 Компания Küppersbusch представила новую концепцию дизайна Individual. Первый Meisterstück создал ажиотаж и впечатляюще передал ценности бренда компании: дизайн, качество, инновации, функциональность и здоровое питание.

2015 Компания празднует свое 140-летие с многочисленными инновациями на международной выставке LivingKitchen в Кёльне, Германия. В марте компания Küppersbusch была назначена членом Немецкого Совета по Дизайну.

2016 В сентябре Немецкий Совет по Дизайну внес бренд Küppersbusch в список главных немецких брендов. В текущем издании книги «Distinctive. Ingenious.», выпускаемой Советом по Дизайну, представлены немецкие компании, обладающие уникальным дизайном и являющиеся лидирующими брендами на глобальном рынке.

2017 Совершенно новое поколение приборов становится центральной экспозицией на международной выставке LivingKitchen в Кёльне, Германия. Компания Küppersbusch привлекла всеобщее внимание новой концепцией стенда, несколькими инновационными приборами и новым дизайнером.

2018 Компания Küppersbusch участвует в премии Red Dot Design и получает 2 награды за новую линейку духовых шкафов. Перечень приборов пополняется новыми профессиональными индукционными варочными панелями, управление которыми осуществляется посредством поворотных переключателей из высококачественной нержавеющей стали.

2020 Компания Küppersbusch номинирована на премию German Brand Award в категории «Выдающиеся бренды».

KÜPPERSBUSCH: ВНУТРЕННИЕ ЦЕННОСТИ, ИМЕЮЩИЕ ЗНАЧЕНИЕ

Хотите готовить изысканные блюда просто и быстро? Тогда Küppersbusch – Ваш бренд!

Так как компания основана более 145 лет назад, традиционный бренд стал воплощением синергии между формой и функцией. Ноу-хау компании Küppersbusch в сфере бытовых приборов основаны на опыте, полученном на профессиональных кухнях.

Идеально встраиваемые приборы вдохновляют на получение еще большего удовольствия от нахождения на кухне, чем когда-либо ранее.

Великолепные функции, такие как экономящие время автоматические программы, интуитивное управление, простота работы и оптимизированный процесс приготовления гарантируют прекрасный конечный результат.

Для компании Küppersbusch **осязаемое качество** означает инвестиции в устойчивое развитие: высококачественные материалы, безупречное мастерство, лучшее сервисное обслуживание клиентов, надежность и долговечность.

Наши приборы завоевывают награды, так как отличаются **первоклассным дизайном** с выверенными формами и линиями. Благодаря концепции INDIVIDUAL от Küppersbusch приборы любой серии могут быть декорированы согласно индивидуальным предпочтениям.

Здоровый образ жизни – вот результат! Передовые методы приготовления – вдохновение от профессиональных шеф-поваров: компания Küppersbusch всегда ищет самые разнообразные способы приготовления пищи.



НАШИ ГАРАНТИИ КАЧЕСТВА

Более 140 лет наша продукция характеризуется осязаемым качеством. Для нас это означает высококачественные материалы, безупречное мастерство и долговечность.

Благодаря такому подходу к качеству мы уделяем достаточно времени разработке кухонных приборов, которые каждый раз задают новые стандарты в области дизайна, функциональности и технических характеристик. Благодаря нашей системе контроля качества, сертифицированной по стандарту DIN ISO 9001, мы можем структурировать все наши процессы таким образом, чтобы предоставить нашим клиентам гарантии качества от начала и до конца.

«Осязаемое качество» означает не только надежность нашего оборудования, но и высокое качество работы сервисной службы.

Качество является предельно важным, особенно в сфере клиентского обслуживания. С одной стороны, мы должны быстро реагировать на индивидуальные вопросы и ситуации. Этот аспект обеспечивается профессиональными техническими специалистами и тем фактом, что большая часть запчастей доступна в течение многих лет после приобретения прибора. С другой стороны, при непосредственном контакте с нашими клиентами мы получаем многочисленные необработанные отзывы о нашем оборудовании. Эта информация регулярно поступает в отделы производства и разработки. Таким образом, контакт с каждым отдельным клиентом ведет к непрерывному улучшению качества.



Испытание электронных компонентов

Качество – наше второе имя. На сегодняшний день мы произвели свыше 10 миллионов духовых шкафов на всех наших предприятиях, и каждый новый прибор содержит в себе весь наработанный опыт. Кроме того, мы располагаем собственной испытательной лабораторией. Мы проверяем наше оборудование в лаборатории так долго, как требуется для достижения первоклассного результата во всех аспектах. Ниже приведены несколько примеров из наших многочисленных испытаний.

Испытание индукционной варочной панели и измерение тепловыделения: в лаборатории проверяется работа варочной панели со всеми возможными кастрюлями и сковородами с целью обеспечения наилучших результатов при приготовлении. Также тщательно проверяются продолжительность нагрева, ровность и герметичность рабочей поверхности.

Испытание электронного оборудования: данное испытание включает проверку точности регулирования, продолжительность нагрева и распределение тепла.

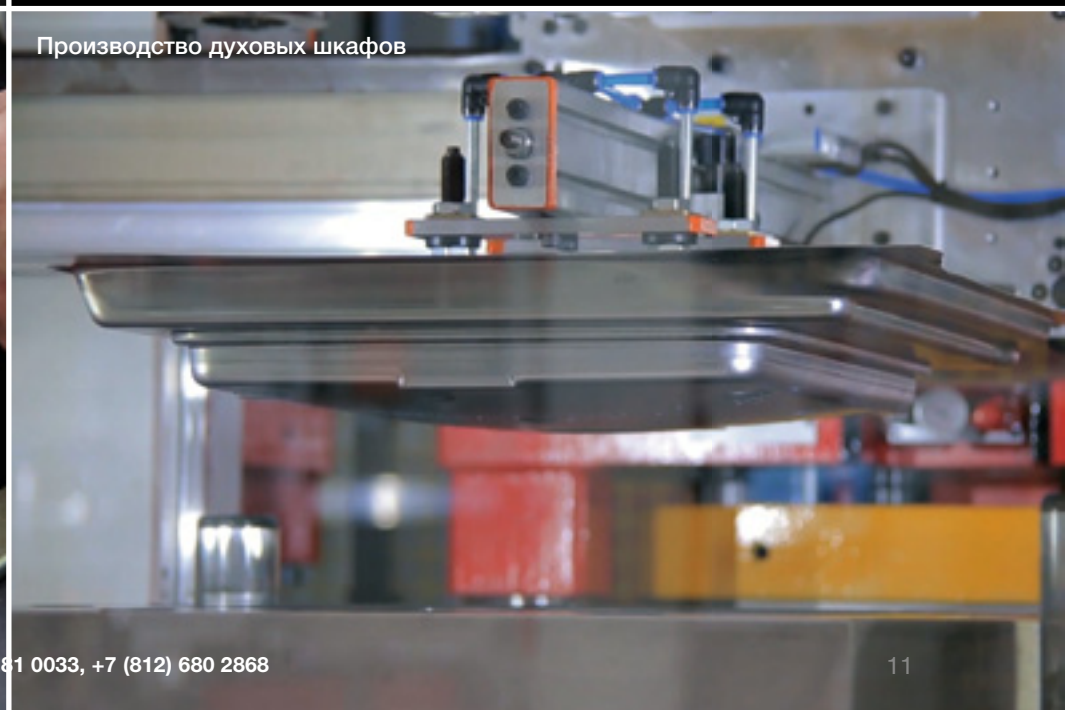
Тестовое приготовление блинов: равномерное прожаривание блина свидетельствует о равномерности распределения тепла варочной зоной, и теплопередача происходит только в точках касания с кастрюлей или сковородой.

Проба на вкус: на нашей кухне для испытаний мы проводим многочисленные эксперименты по приготовлению разнообразных продуктов с целью оптимизации их вкусовых качеств в составе различных блюд.



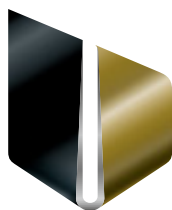
Измерение тепловыделения

Производство духовых шкафов





reddot award 2018
winner



german
brand
award
'17
gold



GERMAN
DESIGN
AWARD
SPECIAL
2017



Die
großen
deutschen
Marken
2016



INTERIOR
INNOVATION
Best of Best



PLUS X AWARD®
honoured as:
BEST PRODUCT
2015/2016

Member of



Rat für Formgebung
German Design Council



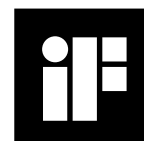
reddot design award
best of the best 2012



Design Innovationen
Essen-Germany
Roter Punkt



DESIGNPREIS
2006
SILBER



design award
winner
2003

АВТОРИТЕТНЫЙ БРЕНД И ВЫДАЮЩИЙСЯ ДИЗАЙН – KÜPPERSBUSCH

Для нас в Küppersbusch дизайн – это нечто большее, чем просто красивый внешний вид. Это также означает отменное качество и идеальный баланс между формой и функциональностью.

Каждый раз пользуясь нашими приборами, люди ощущают на своем опыте эффект от такого принципа. В то же время мы убеждаемся в правильности нашего подхода каждый раз, когда получаем очередной приз за нашу продукцию.

Присуждение нам более 70 национальных и международных наград доказывает, что наше стремление к разработке индивидуального и в то же время передового дизайна пользуется особой актуальностью и приводит людей в восторг. Это стремление показывает, что фундаментом для развития Küppersbusch являются такие факторы как: первоклассный дизайн, осязаемое качество, совершенное функционирование, а также удовольствие от использования.

Мы постоянно убеждаемся в том, что наша продукция не просто хорошо выполняет свои функции, но и доставляет пользователям радость изо дня в день. Это относится не только к индивидуальному дизайну и большой гибкости представляемых нами дизайнерских возможностей, но и к уникальному опыту использования наших приборов при приготовлении и выпекании.

Наши устройства создаются, чтобы постоянно радовать и приятно удивлять наших клиентов.



KÜPPERSBUSCH: ПРЕКРАСНЫЕ ФУНКЦИИ ДЛЯ ПЕРВОКЛАССНОГО РЕЗУЛЬТАТА

Независимо от того, предпочитаете ли вы поворотные переключатели из высококачественной нержавеющей стали или сенсорное управление – Küppersbusch позволяет комбинировать все необходимые приборы. Кроме того, доступен выбор разнообразных автоматических программ и специальных функций. Выберите прибор, наилучшим образом удовлетворяющий вашим требованиям, из продуктовых линеек Küppersbusch.

Какие бы функции и приборы Вы не выбрали – мы уверены, Вы будете восхищены в любом случае!

СЕРИЯ К.8



Черное стекло с цветным TFT-дисплеем диагональю 5.0". Управление с помощью интуитивно понятного сенсорного дисплея высокого разрешения.

СЕРИЯ К.5



Элегантное стекло черного, белого или серого цветов с цветным TFT-дисплеем в тонкой серой рамке. Управление с помощью сенсорных кнопок с фоновой подсветкой и дисплея с графическими и текстовыми полями.

СЕРИЯ К.3



Черное стекло с центральным дисплеем. Тонкая серая рамка предоставляет возможность для сочетания с приборами СЕРИИ К.5. Электронное управление при помощи поворотных переключателей, изготовленных из высококачественного алюминия, и цветного TFT-дисплея.

СЕРИЯ К.3



Черное стекло, центральный таймер с множеством дополнительных режимов – идеальное сочетание с приборами СЕРИИ К.3 и СЕРИИ.К.5. Управление при помощи поворотных переключателей из высококачественного алюминия.



KÜPPERSBUSCH СЕРИЯ К.8

Приборы СЕРИИ К.8 доступны в черном исполнении – что бы вы не выбрали, ваша кухня будет находиться в центре внимания. Благодаря сенсорному TFT-дисплею пользоваться приборами крайне просто и удобно, а автоматические программы позволят готовить с еще большим комфортом.



KÜPPERSBUSCH: СЕРИЯ К.5

Küppersbusch СЕРИЯ К.5 с тремя вариантами исполнения привносит разнообразие во внешний вид вашей кухни. Центральный дисплей и элегантная тонкая рамка предоставляет возможность для горизонтального или вертикального сочетания с другими приборами СЕРИИ К.5, СЕРИИ К.8 и СЕРИИ К.3.





KÜPPERSBUSCH: СЕРИЯ К.3

СЕРИЯ К.3 встраиваемых приборов предлагает высокий уровень комфорта и набор полезных режимов. Простое управление и понятный принцип работы позволят реализовать ваши кулинарные мечты и добиться желаемых результатов. Приборы СЕРИИ К.3 можно гармонично сочетать со всей СЕРИЕЙ К.5 и СЕРИЕЙ К.8.



СЕРИЯ К.8

Интуитивно понятное сенсорное управление



Режимы духового шкафа

Какими бы не были ваши кулинарные предпочтения, среди большого количества режимов вы без сомнений найдете тот, который подойдет для приготовления выбранного вами рецепта. Для управления сенсорным экраном достаточно одного касания пальцем.



Автоматические программы

Огромный перечень автоматических программ гарантирует безупречное приготовление блюд. Выберите нужную категорию: выпечка, рыба, мясо, овощи или десерты, задайте массу и нужную степень готовности. Духовой шкаф самостоятельно определит продолжительность и подходящий режим приготовления. Нажмите «Пуск» и духовой шкаф покажет, когда блюдо можно будет подавать на стол.



Любимые программы

Вы можете сохранить настройки для приготовления нужных вам блюд в качестве любимых программ. Таким образом, когда бы вы не решили приготовить блюдо из цифровой кулинарной книги, вы можете быть уверены, оно получится превосходно.

СЕРИЯ К.5

Интуитивно понятное сенсорное управление



Режимы духового шкафа

С таким количеством режимов вы без сомнений найдете нужный для любого блюда и на любой вкус. Для включения режима достаточно легкого касания пальцем соответствующей кнопки.



Автоматические программы

Огромный перечень автоматических программ гарантирует безупречное приготовление блюд. Выберите нужную категорию: выпечка, рыба, мясо, овощи или десерты, задайте массу и нужную степень готовности. Духовой шкаф самостоятельно определит продолжительность и подходящий режим приготовления. Нажмите «Пуск» и духовой шкаф покажет, когда блюдо можно будет подавать к столу.



Температурный зонд

Степень готовности, особенно больших кусков мяса, не так-то просто определить по его внешнему виду. Поэтому, специалисты высокого класса и любители используют температурный зонд, который предоставляет точную информацию о температуре в центре продукта и, следовательно, о степени его готовности. Это означает, что вы можете приготовить мясо так, как вам нравится: с кровью, средней или полной прожарки – и при абсолютно точной температуре.



Любимые программы

Вы можете сохранить настройки режимов приготовления нужных вам блюд в качестве любимых программ. Таким образом, когда бы вы не решили приготовить блюдо из цифровой кулинарной книги, вы можете быть уверены, оно получится превосходно.

СЕРИЯ К.3

Если вы предпочитаете классические способы управления, то СЕРИЯ К.3 – это то, что вам нужно. Все установки на TFT-дисплее задаются при помощи поворотных переключателей из высококачественного алюминия.



Режимы духового шкафа

С таким количеством режимов вы без сомнений найдете нужный для любого блюда и на любой вкус. Просто воспользуйтесь поворотными переключателями, чтобы выбрать нужный режим и запустить процесс выпекания или приготовления.



Автоматические программы

10 автоматических программ гарантируют безупречное приготовление блюд. Выберите нужную категорию: выпечка, рыба, мясо, овощи или десерты, задайте массу и нужную степень готовности. Духовой шкаф самостоятельно определит продолжительность и подходящий режим приготовления. Нажмите «Пуск» и духовой шкаф покажет, когда блюдо можно будет подавать к столу.



Обзор программ

После того как вы выбрали одну из многочисленных автоматических программ, вы можете запустить приготовление. Ход выполнения программы будет постоянно отображаться на дисплее прибора.

ОСОБЕННОСТИ ПРОДУКЦИИ KÜPPERSBUSCH

Новое поколение приборов Küppersbusch впечатляет!
Первоклассный дизайн – теперь и в сером цвете –
и превосходная функциональность.
Интуитивное управление с помощью TFT-дисплеев,
сочетаемость приборов не знает границ!

Индивидуальность и убедительность



GREY – ЭЛЕГАНТНОСТЬ ВНЕ ВРЕМЕНИ



SHADE
OF
GREY

ПОКОРЯЮЩАЯ
СДЕРЖАННОСТЬ



Серый – больше, чем просто цвет – прекрасно сочетается с любым материалом.

Для приборов линейки Shade of Grey мы выбрали серое стекло с эффектом «металлик». Оттенок, который подчеркивает качество используемых материалов и указывает на технологии, скрытые внутри. Этот серый цвет излучает много тепла. Например, в сочетании с бетоном, камнем и деревом, или вместе с классическим белым цветом, используемым на кухнях. Или в комбинациях, которые отражают ваш персональный стиль. Приборы Shade of Grey всегда будут прекрасно сочетаться с любой кухней.

»SHADE OF GREY«

Приборы Küppersbusch новой серии »Shade of Grey« отличаются своей сдержанной элегантностью, оставляя место для индивидуальных цветовых акцентов. Поймайте вдохновение!

Индивидуальность и изысканность







GREY – МНОГООБРАЗИЕ ВОЗМОЖНОСТЕЙ

Выпуская всю линейку приборов в одном цвете, компания Küppersbusch понимает, что этот цвет должен быть особенным. Многогранным, не подверженным модным веяниям времени, совместимым с нашими дизайнами. Встречайте Shade of Grey!

Серый цвет давно уже не ассоциируется с безликостью и невзрачностью. Именно из-за своих неярких характеристик серый стал одним из самых популярных цветов в индустрии моды и дизайна.

Серый может быть каким угодно. Элегантным и дерзким, классическим и современным. Повседневным и утонченным. Монохромным и даже красочным. Серый – это единственный цвет, сочетающийся со всеми другими цветами, так как, оставаясь в тени, он готов разделить всеобщее внимание с остальными. В комбинации с другими цветами и различными материалами, он оставляет пространство для выражения индивидуальности.

ЭЛЕКТРИЧЕСКИЙ ДУХОВОЙ ШКАФ

СЕРИЯ К.5



reddot design award
winner 2018

Серое стекло, дизайн Shade of Grey



Дизайн Stainless Steel



Дизайн Black Chrome



Дизайн Silver Chrome



Дизайн Gold



Дизайн Black Velvet



Дизайн Copper



Дизайн Hot Chili

Прибор в черном стекле см. на стр. 76
Другие варианты дизайна см. на стр. 264-267

В 6550.0

22 режима. Температурный зонд. XXL объем: 70 литров.

Оснащение:

- TFT-дисплей диагональю 3,9" с текстовым и графическим полями
- 14 режимов духового шкафа (см. таблицу режимов на стр. 86)
- 8 специальных режимов (см. таблицу режимов на стр. 86)
- Более 40 автоматических программ
- 20 избранных программ для сохранения индивидуальных настроек
- Плавное открывание и закрывание дверцы
- ökoTherm®-катализатор духового шкафа
- Электронная система управления с сенсорными кнопками
- Отображение фактической температуры и рекомендуемой
- Электронный таймер (продолжительность программы, окончание, таймер обратного отсчета) с белыми индикаторами
- Режим ретро-часов
- Съёмная дверца в раме из нержавеющей стали с полностью стеклянной внутренней поверхностью
- Четырехслойное остекление дверцы
- Быстрый разогрев
- Экономичный режим
- Демо-режим
- Режим ожидания
- Галогенная подсветка
- Контактный дверной выключатель
- Откидной гриль

Технические данные:

- Потребляемая мощность 3,6 кВт (вилка Schuko)
- Размеры ниши Ш x В x Г ≈ 560 x 590 x 550 мм
- Полные технические данные на стр. 268

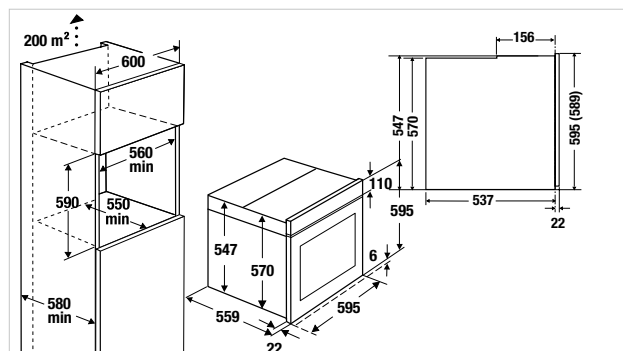
Серийное оснащение:

- 1 эмалированный противень для выпечки
- 1 эмалированный универсальный противень/поддон для жира
- 1 решетка для жарки
- 1 пара телескопических направляющих, частично выдвижные (Акс. № ZB 1003)

Аксессуары:

- 1 пара телескопических направляющих (полностью выдвижные) Акс. № ZB 1002 135,- Euro
- Кулинарный комплект Profi Акс. № ZB 8030 245,- Euro
- Комплект для запекания Profi Акс. № ZB 8031 265,- Euro
- Камень для выпекания с лопаткой Акс. № 145 105,- Euro
- Полный перечень аксессуаров на стр. 270

серое стекло	B 6550.0 G1	Stainless Steel	2.495,- Euro
	B 6550.0 G2	Black Chrome	2.535,- Euro
	B 6550.0 G3	Silver Chrome	2.515,- Euro
	B 6550.0 G4	Gold	2.595,- Euro
	B 6550.0 G5	Black Velvet	2.395,- Euro
	B 6550.0 G7	Copper	2.595,- Euro
	B 6550.0 G8	Hot Chili	2.595,- Euro
	B 6550.0 G9	Shade of Grey	2.395,- Euro

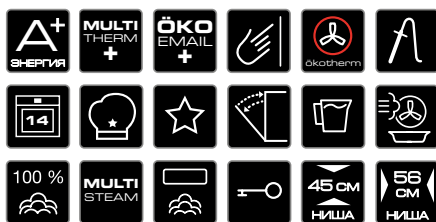


КОМПАКТНЫЙ ДУХОВОЙ ШКАФ С ПАРОМ

СЕРИЯ К.5



Серое стекло, дизайн Shade of Grey



Дизайн Stainless Steel



Дизайн Black Chrome



Дизайн Silver Chrome



Дизайн Gold



Дизайн Black Velvet



Дизайн Copper



Дизайн Hot Chili

Прибор в черном и белом стекле см. на стр. 101-102
Другие варианты дизайна см. на стр. 264-267

CBD 6550.0

37 режимов. Температурный зонд. Объем: 43 литра.

Оснащение:

- TFT-дисплей диагональю 3,9" с текстовым и графическим полями
- 14 режимов духового шкафа (см. таблицу режимов на стр. 86)
- 8 специальных режимов (см. таблицу режимов на стр. 86)
- 6 режимов приготовления на пару (см. таблицу режимов на стр. 87)
- Режим sous vide для приготовления продуктов в вакуумном пакете
- Прибор идеально комбинируется с вакууматором CSV 6800.0 (см. стр. 39)
- 9 специальных режимов приготовления на пару (см. таблицу режимов на стр. 87)
- Внешний парогенератор
- Более 40 автоматических программ
- 20 избранных программ для сохранения индивидуальных настроек
- Установка температуры с точностью до градуса
- Электронная система управления с сенсорными кнопками
- Отображение фактической температуры и рекомендуемой
- Плавное открывание и закрывание дверцы
- ökoTherm®-катализатор духового шкафа
- Электронный таймер (продолжительность программы, окончание, таймер обратного отсчета) с белыми индикаторами
- Режим ретро-часов
- Съемная дверца с полностью стеклянной внутренней поверхностью
- Четырехслойное остекление дверцы
- Быстрый разогрев
- Экономичный режим
- Демо-режим
- Режим ожидания
- Галогенная подсветка
- Контактный дверной выключатель

Технические данные:

- Потребляемая мощность 3,4 кВт (вилка Schuko)
- Размеры ниши Ш x В x Г ≈ 560 x 450 x 550 мм
- Полные технические данные на стр. 272

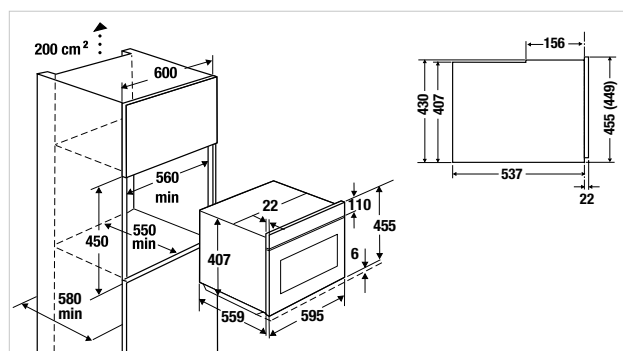
Серийное оснащение:

- 1 эмалированный универсальный противень/поддон для жира
- 1 решетка для жарки
- 1 противень для приготовления на пару, неперфорированный, глубокий
- 2 противня для приготовления на пару GN 1/3, перфорированный

Аксессуары:

- 1 пара телескопических направляющих Акс. № ZC 1001 65,- Euro
- Profi Steam подставка для противней Акс. № GN 8000 65,- Euro
- Противень для приготовления на пару GN 1/3, перфорированный Акс. № GN 1304 265,- Euro
- Противень для приготовления на пару GN 2/3, перфорированный Акс. № GN 2304 265,- Euro
- Камень для выпекания с лопаткой Акс. № 145 105,- Euro
- Полный перечень аксессуаров на стр. 270

Обозначение	Цвет/Материал	Цена
CBD 6550.0 G1	Stainless Steel	3.295,- Euro
CBD 6550.0 G2	Black Chrome	3.335,- Euro
CBD 6550.0 G3	Silver Chrome	3.295,- Euro
CBD 6550.0 G4	Gold	3.395,- Euro
CBD 6550.0 G5	Black Velvet	3.195,- Euro
CBD 6550.0 G7	Copper	3.395,- Euro
CBD 6550.0 G8	Hot Chili	3.395,- Euro
CBD 6550.0 G9	Shade of Grey	3.195,- Euro



КОМПАКТНЫЙ ДУХОВОЙ ШКАФ С МИКРОВОЛНАМИ

СЕРИЯ К.5



Серое стекло, дизайн Shade of Grey



Дизайн Stainless Steel



Дизайн Black Chrome



Дизайн Silver Chrome



Дизайн Gold



Дизайн Black Velvet



Дизайн Copper



Дизайн Hot Chili

Прибор в черном и белом стекле см. на стр. 109-110
Другие варианты дизайна см. на стр. 264-267

CBM 6550.0

24 режима. Температурный зонд. Инверторная технология.

Оснащение:

- TFT-дисплей диагональю 3,9" с текстовым и графическим полями
- 14 режимов духового шкафа (см. таблицу режимов на стр. 86)
- 8 специальных режимов (см. таблицу режимов на стр. 86)
- 2 режима микроволн (только микроволны, микроволны в сочетании с другими режимами)
- 10 уровней мощности микроволн
- Мощность микроволн: 1000 Вт
- Функция быстрого старта
- Более 40 автоматических программ
- 20 избранных программ для сохранения индивидуальных настроек
- Плавное открывание и закрывание дверцы
- ökoTherm®-катализатор духового шкафа
- Электронная система управления с помощью сенсорных кнопок с задней подсветкой
- Отображение фактической температуры и рекомендуемой
- Электронный таймер (продолжительность программы, окончание, таймер обратного отсчета) с белыми индикаторами
- Режим ретро-часов
- Трехслойное остекление дверцы
- Быстрый разогрев
- Экономичный режим
- Демо-режим
- Режим ожидания
- Объем: 43 литра
- Галогенная подсветка
- Контактный дверной выключатель

Технические данные:

- Потребляемая мощность 3,4 кВт (вилка Schuko)
- Размеры ниши Ш x В x Г ≈ 560 x 450 x 550 мм
- Полные технические данные на стр. 273

Серийное оснащение:

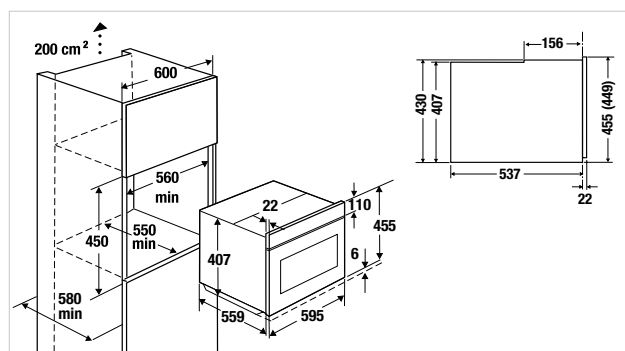
- 1 универсальный противень/поддон для жира, стеклянный
- 1 решетка для жарки

Аксессуары:

- Камень для выпекания с лопаткой Акс. № 145 105,- Euro
- Полный перечень аксессуаров на стр. 270

СЕРИЯ К.5

CBM 6550.0 G1	Stainless Steel	2.595,- Euro
CBM 6550.0 G2	Black Chrome	2.645,- Euro
CBM 6550.0 G3	Silver Chrome	2.645,- Euro
CBM 6550.0 G4	Gold	2.745,- Euro
CBM 6550.0 G5	Black Velvet	2.545,- Euro
CBM 6550.0 G7	Copper	2.745,- Euro
CBM 6550.0 G8	Hot Chili	2.745,- Euro
CBM 6550.0 G9	Shade of Grey	2.595,- Euro

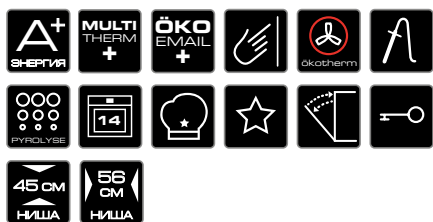


КОМПАКТНЫЙ ДУХОВОЙ ШКАФ С СИСТЕМОЙ ПИРОЛИТИЧЕСКОЙ ОЧИСТКИ

СЕРИЯ К.5



Серое стекло, дизайн Shade of Grey



Дизайн Stainless Steel



Дизайн Black Chrome



Дизайн Silver Chrome



Дизайн Gold



Дизайн Black Velvet



Дизайн Copper



Дизайн Hot Chili

Прибор в черном и белом стекле см. на стр. 114-115
Другие варианты дизайна см. на стр. 264-267

СВР 6550.0

22 режима. Температурный зонд. Объем: 44 литра.

Оснащение:

- TFT-дисплей диагональю 3,9" с текстовым и графическим полями
- Пиролитическая самоочистка (3 уровня)
- 14 режимов духового шкафа (см. таблицу режимов на стр. 86)
- 8 специальных режимов (см. таблицу режимов на стр. 86)
- Более 40 автоматических программ
- 20 избранных программ для сохранения индивидуальных настроек
- Плавное открывание и закрывание дверцы
- ökotherm®-катализатор духового шкафа
- Электронная система управления с помощью сенсорных кнопок с задней подсветкой
- Отображение фактической температуры и рекомендуемой
- Электронный таймер (продолжительность программы, окончание, таймер обратного отсчета) с белыми индикаторами
- Режим ретро-часов
- Съемная дверца с полностью стеклянной внутренней поверхностью
- Четырехслойное остекление дверцы
- Быстрый разогрев
- Экономичный режим
- Демо-режим
- Режим ожидания
- Галогенная подсветка
- Контактный дверной выключатель

Технические данные:

- Потребляемая мощность 2,9 кВт (вилка Schuko)
- Размеры ниши Ш x В x Г ≈ 560 x 450 x 550 мм
- Полные технические данные на стр. 274

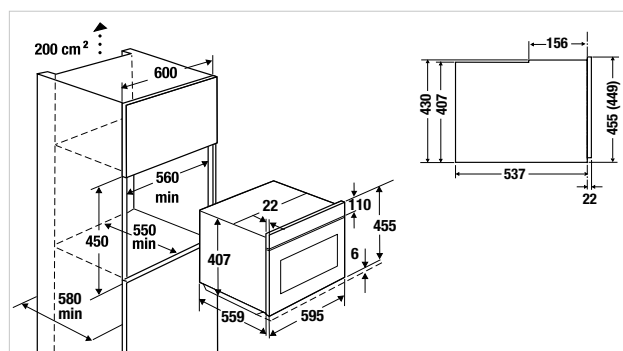
Серийное оснащение:

- 1 эмалированный противень для выпечки
- 1 эмалированный универсальный противень/поддон для жира
- 1 решетка для жарки

Аксессуары:

- Пара телескопических направляющих (частично выдвигаемые) Акс. № ZB 1000 135,- Euro
- Кулинарный комплект Profi Акс. № ZB 8030 245,- Euro
- Камень для выпекания с лопаткой Акс. № 145 105,- Euro
- Полный перечень аксессуаров на стр. 270

СЕРИЯ К.5 ОСЕРИО СТЕКЛО	СВР 6550.0 G1	Stainless Steel	2.595,- Euro
	СВР 6550.0 G2	Black Chrome	2.625,- Euro
	СВР 6550.0 G3	Silver Chrome	2.595,- Euro
	СВР 6550.0 G4	Gold	2.695,- Euro
	СВР 6550.0 G5	Black Velvet	2.495,- Euro
	СВР 6550.0 G7	Copper	2.695,- Euro
	СВР 6550.0 G8	Hot Chili	2.695,- Euro
	СВР 6550.0 G9	Shade of Grey	2.495,- Euro



ПОЛНОСТЬЮ АВТОМАТИЧЕСКАЯ КОФЕМАШИНА

СЕРИЯ К.5



Серое стекло, дизайн Shade of Grey



Дизайн Black Chrome

Дизайн Silver Chrome

Дизайн Gold

Дизайн Black Velvet

Дизайн Copper

Дизайн Hot Chili

Дизайн Shade of Grey

СКВ 6550.0

Приготовление капучино. ЖК-дисплей.
Программируемое время включения.

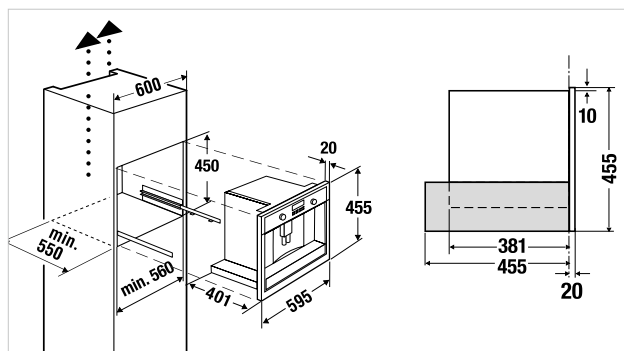
Оснащение:

- ЖК-дисплей с текстовым и графическим полями
- Электронная система управления с сенсорными кнопками
- Программируемое количество кофе для 5 размеров чашек (эспрессо, малая, средняя, большая, высокая)
- Приготовление 1 или 2 чашек
- Функция подачи молока для приготовления капучино или латте
- Съёмный контейнер для молока с функцией очистки
- Возможность использования кофейных зерен или молотого кофе
- Регулируемый по высоте раздатчик кофе (прибл. 90-100 мм)
- Давление при заваривании ≈ 15 бар
- 3 температуры кофе на выбор
- Возможность выбора крепости кофе (5 предварительно заданных уровней)
- Отдельные нагреватели для заваривания кофе и приготовления горячей воды
- Программа удаления накипи
- Автоматическое ополаскивание при включении и отключении
- Функция приготовления горячей воды
- Емкость для воды заполняется спереди
- Электронный таймер с белыми индикаторами
- Режим ожидания
- Телескопические направляющие для легкого заполнения кофемашины

Технические данные:

- Потребляемая мощность 1,35 кВт (вилка Schuko)
- Размеры прибора Ш x В x Г $\approx 595 \times 455 \times 475$ мм (вкл. фасад 20 мм и телескопические направляющие)
- Размеры ниши Ш x В x Г $\approx 560 \times 450 \times 550$ мм
- Полные технические данные на стр. 276

Серое стекло	СКВ 6550.0 G1	Stainless Steel	3.435,- Euro
	СКВ 6550.0 G2	Black Chrome	3.495,- Euro
	СКВ 6550.0 G3	Silver Chrome	3.495,- Euro
	СКВ 6550.0 G4	Gold	3.545,- Euro
	СКВ 6550.0 G5	Black Velvet	3.445,- Euro
	СКВ 6550.0 G7	Copper	3.495,- Euro
	СКВ 6550.0 G8	Hot Chili	3.495,- Euro
	СКВ 6550.0 G9	Shade of Grey	3.495,- Euro



Прибор в черном и белом стекле см. на стр. 118-119

ВАКУУМАТОР

СЕРИЯ К.8



Серое стекло, дизайн Shade of Grey



CSV 6800.0

**Сенсорное управление. Степень вакуумирования: 99.9%.
Открытие нажатием.**

Оснащение:

- Идеально для совместной установки с приборами высотой 45 см в нишу высотой 59 см, в особенности с прибором CBD 6550.0 (см. стр. 35)
- Стекло с сенсорным управлением (см. Аксессуары)
- Возможность заказа прибора без стеклянного фронта для использования с мебельным фасадом
- Электронная система управления с сенсорными кнопками
- Степень вакуумирования: до 99.9% воздуха
- 3 уровня мощности вакуумирования (мин/средн/макс)
- Специальные режимы для маринования блюд и вакуумирования жидкостей
- Расход вакуумного насоса: 3 м³/ч
- Макс. размеры пакета: 305 мм
- Телескопические направляющие

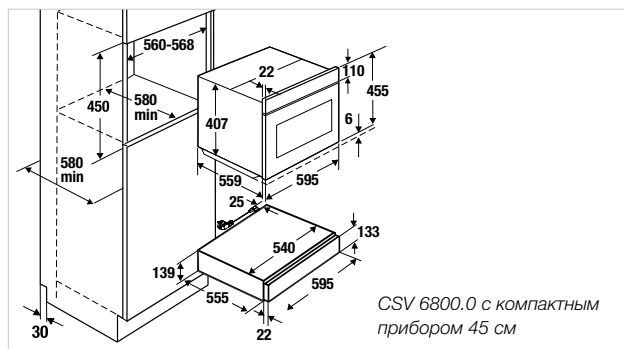
Технические данные:

- Потребляемая мощность 0,4 кВт (вилка Schuko)
- Размеры прибора Ш x В x Г ≈ 595 x 140 x 550 мм
- Размеры ниши Ш x В x Г ≈ 560 x 595 x 550 мм
вкл. высоту прибора 45 см
- Внутренние размеры Ш x В x Г ≈
310 x 330 x 65/85 мм

Серийное оснащение:

- 25 вакуумных пакетов 200 x 250 мм
- 25 вакуумных пакетов 250 x 300 мм
- 1 вкладка для уменьшения размеров
- 1 сопло для вакуумирования
(для подключения к специальному контейнеру)

СЕРЫЕ СТЕКЛО	CSV 6800.0	без стеклянного фронта	3.395,- Euro
	CSV 6800.0 G1	Stainless Steel	3.535,- Euro
	CSV 6800.0 G2	Black Chrome	3.545,- Euro
	CSV 6800.0 G3	Silver Chrome	3.525,- Euro
	CSV 6800.0 G4	Gold	3.545,- Euro
	CSV 6800.0 G5	Black Velvet	3.495,- Euro
	CSV 6800.0 G7	Copper	3.555,- Euro
	CSV 6800.0 G8	Hot Chili	3.555,- Euro
	CSV 6800.0 G9	Shade of Grey	3.495,- Euro



Прибор в черном и белом стекле см. на стр. 121

ПОДОГРЕВАТЕЛЬ ПОСУДЫ

СЕРИЯ К.8



Серое стекло, дизайн Shade of Grey



CSW 6800.0

Сенсорное управление. Таймер. Открытие нажатием.

Оснащение:

- Идеально для совместной установки с приборами высотой 45 см в нишу высотой 59 см
- Стекланный фронт (см. Аксессуары)
- Возможность заказа прибора без стекланный фронт для использования с мебельным фасадом
- Бесступенчатая регулировка мощности от прилбл. 30-80°C
- Вместимость (зависит от размера столовых принадлежностей): набор столовых приборов на 6 персон или 20 тарелок Ø28 см или 80 чашек эспрессо или 40 чашек капучино
- Таймер с функцией запланированного отключения прибора (до 4 часов)
- Подходит для поддержания блюд в теплом состоянии, приготовления при низких температурах, размораживания, приготовления теста и подогревания посуды
- Телескопические направляющие

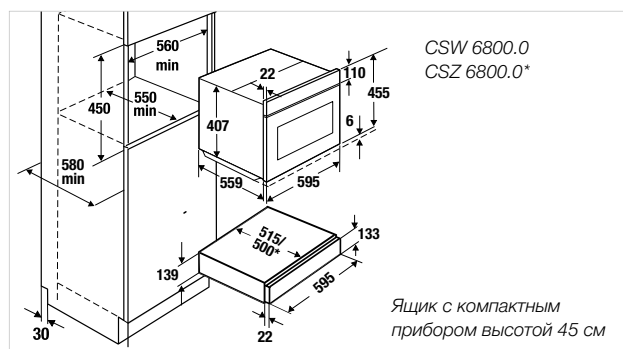
Технические данные:

- Потребляемая мощность 0,4 кВт
- Размеры прибора Ш x В x Г ≈ 595 x 139 x 515 мм
- Размеры ниши Ш x В x Г ≈ 560 x 595 x мин. 550 мм
вкл. высоту прибора 45 см
- Внутренние размеры Ш x В x Г ≈ 410 x 105 x 525 мм

Серийное оснащение:

- Вкладыш против скольжения

СЕРИЯ СТЕКЛО	CSW 6800.0	без стекланный фронт	695,- Euro
	CSW 6800.0 G1	Stainless Steel	845,- Euro
	CSW 6800.0 G2	Black Chrome	895,- Euro
	CSW 6800.0 G3	Silver Chrome	845,- Euro
	CSW 6800.0 G4	Gold	895,- Euro
	CSW 6800.0 G5	Black Velvet	795,- Euro
	CSW 6800.0 G7	Copper	895,- Euro
	CSW 6800.0 G8	Hot Chili	895,- Euro
	CSW 6800.0 G9	Shade of Grey	795,- Euro



Прибор в черном и белом стекле см. на стр. 122

ВЫДВИЖНОЙ ЯЩИК

СЕРИЯ К.8



Серое стекло, дизайн Shade of Grey



CSZ 6800.0

Открытие нажатием.

Оснащение:

- Совместная установка с компактными приборами 45 см в нишу высотой 59 см обеспечивает дополнительное место для хранения столовых приборов
- Стекланный фронт (см. Аксессуары)
- Возможность заказа прибора без стекланный фронт для использования с мебельным фасадом
- Телескопические направляющие
- Внутренняя камера из нержавеющей стали

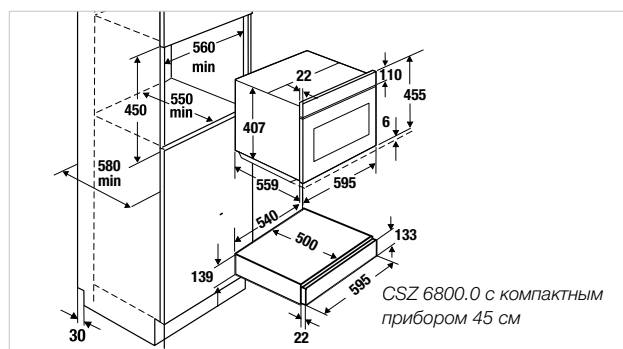
Технические данные:

- Размеры прибора Ш x В x Г ≈ 595 x 140 x 500 мм
- Размеры ниши Ш x В x Г ≈ 560 x 595 x мин. 550 мм
вкл. высоту прибора 45 см
- Внутренние размеры Ш x В x Г ≈ 410 x 139 x 500 мм

Серийное оснащение:

- Вкладыш против скольжения

серое стекло	CSZ 6800.0	без стекланный фронт	445,- Euro
	CSZ 6800.0 G1	Stainless Steel	595,- Euro
	CSZ 6800.0 G2	Black Chrome	595,- Euro
	CSZ 6800.0 G3	Silver Chrome	595,- Euro
	CSZ 6800.0 G4	Gold	595,- Euro
	CSZ 6800.0 G5	Black Velvet	545,- Euro
	CSZ 6800.0 G7	Copper	645,- Euro
	CSZ 6800.0 G8	Hot Chili	645,- Euro
	CSZ 6800.0 G9	Shade of Grey	545,- Euro



Прибор в черном и белом стекле см. на стр. 123

ИНДУКЦИОННАЯ ВАРОЧНАЯ ПАНЕЛЬ

СЕРИЯ К.8



Серое стекло, дизайн Shade of Grey



KI 8800.0

Управление "glideControl+". 15 уровней мощности.
4 варочные зоны.

Оснащение:

- Высококачественная хромированная разметка
- 15-ступенчатая регулировка мощности „glideControl+“ с белыми индикаторами
- 3 специальные ступени: ступень плавления 42°C, ступень поддержания тепла 70°C, ступень приготовления пасты 94°C
- Оптимизированный режим гриля для использования FlexiGrill (Акс. № 1303)
- Память при отключении
- Функция объединения ближней и дальней варочных зон в одну
- Распознавание наличия и размера посуды с автоматической индикацией
- Автоматика закипания
- Индикация остаточного тепла
- Таймер с функцией отключения
- Централизованное отключение
- Принудительное отключение (ограничение продолжительности работы)
- 4 варочные зоны 210 x 190 мм / 2100 Вт (3700 Вт*)
* при включении режима «Power»

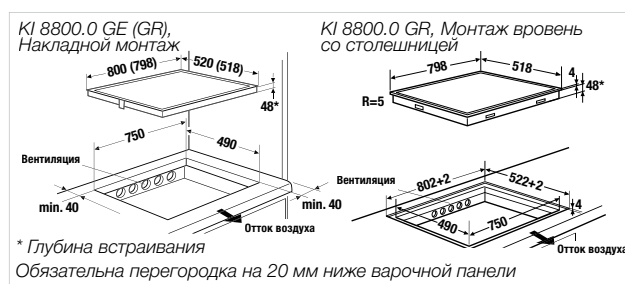
Технические данные:

- Потребляемая мощность 7,4 кВт
- Размеры прибора Ш x Г ≈ 798 x 518 мм
- Глубина встраивания 48 мм
- Размеры ниши Ш x Г ≈ 750 x 490 мм
- Полные технические данные на стр. 280

Аксессуары:

- FlexiGrill Акс. № 1303 325,- Euro
- Полный перечень аксессуаров на стр. 286

KI 8800.0 GE серое стекло, стальные профили 2.595,- Euro
KI 8800.0 GR серое стекло, без рамки 2.495,- Euro



Прибор в черном стекле см. на стр. 150

ИНДУКЦИОННАЯ ВАРОЧНАЯ ПАНЕЛЬ

СЕРИЯ К.8



Серое стекло, дизайн Shade of Grey



KI 6800.0

Управление "glideControl+". 15 уровней мощности.
4 варочные зоны.

Оснащение:

- Высококачественная хромированная разметка
- 15-ступенчатая регулировка мощности „glideControl+“ с белыми индикаторами
- 3 специальные ступени: ступень плавления 42°C, ступень поддержания тепла 70°C, ступень приготовления пасты 94°C
- Оптимизированный режим гриля для использования FlexiGrill (Акс. № 1303)
- Память при отключении
- Функция объединения ближней и дальней варочных зон в одну
- Распознавание наличия и размера посуды с автоматической индикацией
- Автоматика закипания
- Индикация остаточного тепла
- Таймер с функцией отключения
- Централизованное отключение
- Принудительное отключение (ограничение продолжительности работы)
- 4 варочные зоны 210 x 190 мм / 2100 Вт (3700 Вт*)
* при включении режима «Power»

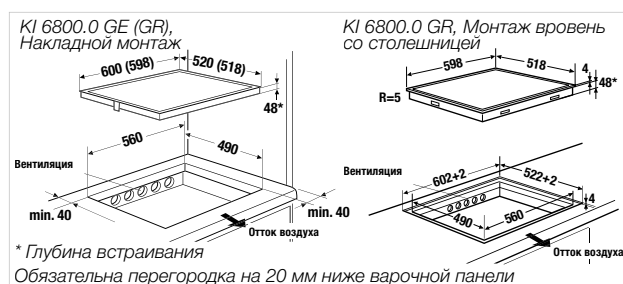
Технические данные:

- Потребляемая мощность 7,4 кВт
- Размеры прибора Ш x Г ≈ 598 x 518 мм
- Глубина встраивания 53 мм
- Размеры ниши Ш x Г ≈ 560 x 490 мм
- Полные технические данные на стр. 281

Аксессуары:

- FlexiGrill Акс. № 1303 325,- Euro
- Полный перечень аксессуаров на стр. 286

KI 6800.0 GE серое стекло, стальные профили 2.395,- Euro
KI 6800.0 GR серое стекло, без рамки 2.345,- Euro



Прибор в черном стекле см. на стр. 150

ОСТРОВНАЯ ВЫТЯЖКА

СЕРИЯ К.8



Серое стекло, дизайн Shade of Grey



Дизайн Stainless Steel



Дизайн Black Chrome



Дизайн Silver Chrome



Дизайн Gold



Дизайн Black Velvet



Дизайн Copper



Дизайн Hot Chili



Дизайн Shade of Grey

Прибор в черном и белом стекле см. на стр. 188

DI 3800.0

35 см. Дизайн: Cube. Автоматика остаточного хода.

Оснащение:

- 8 уровней мощности, включая интенсивный режим
- Производительность (в режиме рециркуляции) согласно директиве 2010/30/EU: обычный режим с макс. мощностью – 525 м³/ч, интенсивный режим – 771 м³/ч
- Электронная система управления с пультом ДУ
- Пульт дистанционного управления со светодиодным индикатором уровня мощности
- Металлический фильтр
- Индикатор загрязнения фильтра
- Возможность регулирования длины стального крепления
- Передняя и задняя панели из стекла, корпус из нержавеющей стали
- Потолочная панель из нержавеющей стали
- Режим рециркуляции (вкл. угольный фильтр 2 шт., Акс. № 881)

Технические данные:

- Потребляемая мощность 286 Вт
- Размеры прибора Ш x В x Г ≈ 350 x 600-2150 x 350 мм
- Цветовая температура ламп подсветки 3500 К
- Полные технические данные на стр. 291

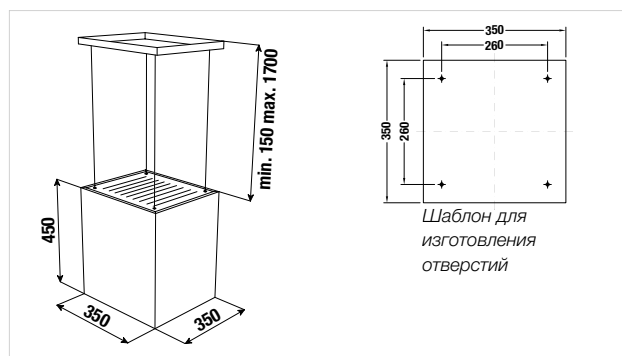
Аксессуары:

- Дизайнерские планки (необходимо 2 шт.):

Дизайн планки Stainless Steel	Акс. № DK 3801	55,- Euro
Дизайн планки Black Chrome	Акс. № DK 3802	165,- Euro
Дизайн планки Silver Chrome	Акс. № DK 3803	165,- Euro
Дизайн планки Gold	Акс. № DK 3804	195,- Euro
Дизайн планки Black Velvet	Акс. № DK 3805	85,- Euro
Дизайн планки Copper	Акс. № DK 3807	195,- Euro
Дизайн планки Hot Chili	Акс. № DK 3808	195,- Euro
Дизайн планки Shade of Grey	Акс. № DK 3809	225,- Euro

 (Планки устанавливаются в нижней части вытяжки с лицевой и задней сторон)
- Полный перечень аксессуаров на стр. 296-297

DI 3800.0 G серое стекло, корпус из нержавеющей стали 2.295,- Euro



НАСТЕННАЯ ВЫТЯЖКА. КОНЦЕПЦИЯ СВОБОДНОГО ПРОСТРАНСТВА НАД ГОЛОВОЙ

СЕРИЯ К.8



Серое стекло, сочетается с приборами серии «Shade of Grey», см. стр. 34



Дизайн Stainless Steel



Дизайн Black Chrome



Дизайн Silver Chrome



Дизайн Gold



Дизайн Copper

DW 9800.0

90 см. Технология аспирации по периметру.
Автоматика остаточного хода.

Оснащение:

- 4 уровня мощности, включая интенсивный режим
- Откидная стеклянная панель
- Производительность (в режиме отвода воздуха) согласно директиве 2010/30/EU: обычный режим с макс. мощностью – 626 м³/ч, интенсивный режим – 815 м³/ч
- Электронная система управления с сенсорными кнопками
- Цифровой дисплей
- Металлический фильтр
- Индикатор загрязнения фильтра
- Возможность регулирования высоты при помощи телескопического короба
- Возможность работы в режиме рециркуляции (см. Аксессуары)

Технические данные:

- Потребляемая мощность 172 Вт
- Размеры прибора Ш x В x Г ≈ 900 x 625-955 x 455 мм
- Отвод Ø 150 мм
- Цветовая температура ламп подсветки 4000-4500 К
- Полные технические данные на стр. 292

Аксессуары:

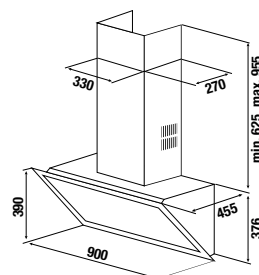
- Фильтр PlasmaMade Акс. № ZD 8000 1.395,- Euro (см. стр. 179)
- Угольный фильтр Акс. № ZD 1000 85,- Euro
- Дизайнерские планки:
 - Дизайн Stainless Steel Акс. № DK 9011 45,- Euro
 - Дизайн Black Chrome Акс. № DK 9012 115,- Euro
 - Дизайн Silver Chrome Акс. № DK 9013 105,- Euro
 - Дизайн Gold Акс. № DK 9014 115,- Euro
 - Дизайн Copper Акс. № DK 9017 115,- Euro
 (Планки устанавливаются в верхней части лицевой стеклянной панели)
- Полный перечень аксессуаров на стр. 296-297

DW 9800.0 G

серое стекло

2.395,- Euro

На изображении приведена вытяжка с коробом



Расстояние от нижнего края вытяжки до верхнего края штуцера X = 430 мм

Прибор в черном стекле см. на стр. 191

KÜPPERSBUSCH INDIVIDUAL

Вы уникальны. Всегда оставайтесь верны себе, особенно на своей кухне. Концепция Individual позволяет адаптировать любой прибор Küppersbusch под Ваши индивидуальные предпочтения.

Люди любят разные вещи. Разные цвета. Разные стили. Разную музыку. Наша индивидуальность делает каждого из нас самим собой.

Концепция Individual от Küppersbusch предлагает пользователям возможность адаптировать наши приборы под свой индивидуальный вкус.

Например, для многих приборов можно выбрать белый или черный фронт (приборы серого цвета новой линейки Shade of Grey приведены на стр. 30-45).

Теперь также существует выбор из восьми цветов и материалов в качестве дизайнерских наборов: Stainless Steel, Black Chrome, Silver Chrome, Gold, Black Velvet, Copper, Shade of Grey и Hot Chilli. Максимальное разнообразие, индивидуальный стиль.

Индивидуальность и уникальность



Stainless Steel



Black Chrome



Silver Chrome



Shade of Grey



Gold



Stainless Steel



Gold



Black Velvet



Black Chrome



Black Velvet



Copper



Silver Chrome



Copper



Hot Chili



Shade of Grey

И это еще не всё!

Для еще большей персонализации дизайна наших встраиваемых приборов обратите внимание на концепцию INDIVIDUAL PLUS, описанную на следующих страницах.

Возможность выбора из 20 вариантов ...



Black Velvet + дерево



Black Velvet + камень



Black Velvet + медь



Silver Chrome + дерево



Silver Chrome + камень



Silver Chrome + медь

INDIVIDUAL PLUS

Обновите Вашу кухню с помощью концепции Individual: разнообразьте внешний вид одноцветных лицевых панелей с помощью ручек со вставками различных цветов или двухцветных ручек. Один прибор Küppersbusch – 20 различных вариантов! Ручки 10 дизайнов могут быть установлены на приборы черного или белого цвета.

Эта концепция позволяет идеально совместить встроенные приборы и кухонную мебель. В дизайнерских комплектах со вставками из дерева используется тот же самый материал, из которого сделана мебель.

Даже уже установленная встраиваемая техника Küppersbusch может быть обновлена с помощью новых комплектов Individual Plus – ручки легко меняются на новые.



Black Velvet + золото



Black Velvet + кристаллы Swarovski®



Silver Chrome + золото

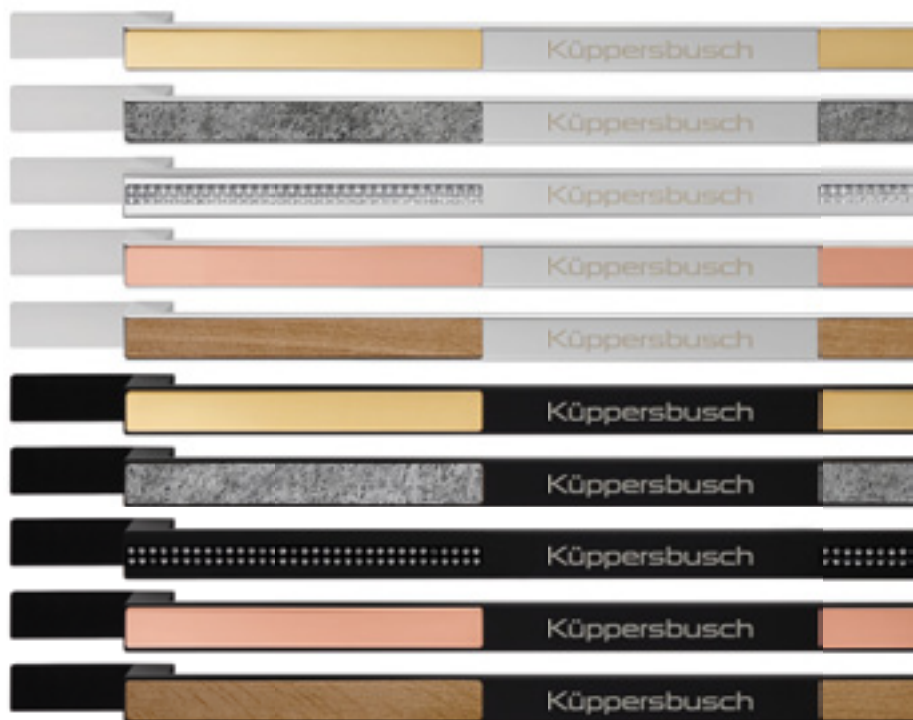


Silver Chrome + кристаллы Swarovski®



Для того, чтобы гарантировать, что вставка из дерева полностью соответствует кухне, ее необходимо дополнительно заказать у производителя мебели для кухни (размеры вставок приведены на стр. 266). Стоимость этих деревянных вставок будет варьироваться в зависимости от типа древесины и производителя мебели.

Для получения подробной информации по заказу и получению приборов серии Individual Plus см. стр. 264-267.



ПРИБОРЫ KÜPPERSBUSCH: ИНДИВИДУАЛЬНОСТЬ ИНТУИТИВНОСТЬ ФУНКЦИОНАЛЬНОСТЬ



Комбинируйте и совмещайте! Максимальная дизайнерская гибкость при выборе оборудования.

Наше обещание **максимальной индивидуальности** относится не только к дизайну приборов, но и к их техническим особенностям. Предлагая единый дизайн декоративных панелей и ручек, мы обеспечиваем возможность сочетать элементы всех серий.

Для максимальной свободы выбора!

Интуитивное управление для непревзойденного комфорта.

Приборы Küppersbusch всех серий оснащены цветными **TFT-дисплеями**.

Дисплеи с высоким разрешением обеспечивают прекрасную четкость изображения с любого угла обзора – не зависимо от того, где установлены приборы.

Четкое меню с интуитивным управлением позволяет Вам полностью сконцентрироваться на процессе приготовления.



НОВАЯ ФУНКЦИОНАЛЬНОСТЬ



Духовые шкафы Küppersbusch подстраиваются под Ваши индивидуальные предпочтения в приготовлении и потреблении пищи!



Помимо других многочисленных **функций**, Вы можете задать температуру и продолжительность. Или Вы можете выбрать одну из **специальных функций** или **автоматическую программу** и предоставить духовому шкафу возможность самому определить идеальные параметры приготовления.



В папке **Избранное** можно сохранить любимые настройки и программы. Благодаря этому Вы всегда без труда сможете приготовить Ваше любимое блюдо.



УНИКАЛЬНЫЕ ИННОВАЦИИ ТОЛЬКО У KÜPPERSBUSCH: ДУХОВОЙ ШКАФ С КАТАЛИЗАТОРОМ ÖKOTHERM®



Революционное инженерное решение! Катализатор, установленный в духовом шкафу Küppersbusch ökootherm®, превращает жир, оставшийся от воскресного жаркого, в чистый воздух. Воздух, загрязненный жиром, запахами и взвешенными частицами, всасывается вентилятором и проходит через катализатор. Все вещества превращаются в воду и углекислый газ. Результат: отсутствие отложений остатков пищи в духовом шкафу, отсутствие потребности в утомительной процедуре очистки.

Вкусно! Большое преимущество, и не только для выпечки хлеба: влажная атмосфера внутри духового шкафа положительно сказывается на аромате продуктов и защищает их от высыхания.

Экономия энергии! Во время каталитической очистки выделяется тепло, которое повторно используется для нагрева рабочей камеры.

Чистый воздух! В кухню возвращается воздух без частиц жира и без запаха! Так как открытые кухни завоевывают все большую популярность, то уменьшение интенсивности запахов и уровня загрязнения воздуха в помещении становится важным фактором.

>>> Подробная информация о Küppersbusch ökootherm® приведена на стр. 68.

ПРИГОТОВЛЕНИЕ НА ПАРУ

ЗДОРОВОЕ УДОВОЛЬСТВИЕ

Вкусная и богатая витаминами пища

Если Вам нравится здоровая пища, то, скорее всего, Вы любите готовить на пару.

Желание ни в чем себе не отказывать может стать здоровой привычкой. Наши современные паровые шкафы подтверждают это: изысканные овощи не только содержат больше витаминов и минералов, но и приобретают насыщенный аромат. Благодаря программе автоматического приготовления мясные блюда получаются невероятно ароматными, даже без специй. Дополнительный бонус – блюда, приготовленные на пару, выглядят очень аппетитно.

Приготовление способом *sous vide* – бесподобный кулинарный опыт.

Sous vide – это способ приготовления продуктов при относительно низких температурах, на водяной бане или на пару при практически постоянной температуре. Этот способ предполагает приготовление мяса, рыбы или овощей в вакуумном пакете при температуре ниже 100 °С.

Вакууматор

Новый вакууматор Küppersbusch прекрасно подходит для приготовления способом *sous vide* (см. стр. 91). Вакуумная упаковка также идеальна для хранения продуктов. Вакууматор полностью откачивает воздух из вакуумного пакета и герметично его запаковывает. Степень вакуумирования достигает 99,9%, существенно продлевая срок годности продуктов.



>>> Подробная информация по этому прибору приведена на стр. 90-95.

SOUS-VIDE

ИДЕАЛЬНАЯ ВАРОЧНАЯ ПАНЕЛЬ ДЛЯ КАЖДОГО

Варочные панели на любой вкус: индукционная, электрическая или газовая? Какую выбрать ширину – 30, 60, 80 или 90 см?

Выбор варочной панели отражает Ваши индивидуальные предпочтения. Восторгаетесь ли Вы идеально приготовленными кулинарными изысками? Любите ли Вы, чтобы вокруг было много места для сковородок и кастрюль? Или Вы предпочитаете газ?

В Küppersbusch Вы найдете идеальные модели приборов или их сочетаний. У всех этих приборов есть только одно общее: энергоэффективная технология с инновационной концепцией управления и первоклассным дизайном.



Индукция: быстро, безопасно, экономично и точно

В отличие от других типов энергии, индукция отличается чрезвычайно быстрым нагревом, прекрасным регулированием, экономичностью и безопасностью.



Газ: вдохновение от профессиональных шеф-поваров

Страстью к приготовлению на газу отличаются не только профессиональные шеф-повара. Эта экономичная и экологичная энергия идеально подходит к современным кухням.



Электричество: качественная классика

Если Вы предпочитаете все тестировать, то варочные панели Küppersbusch ökospeed plus для Вас.



Küppersbusch Varioline: конструктор из варочных поверхностей разного типа. Вы можете комбинировать приборы разной ширины друг с другом. Установить гриль из лавового камня, добавить панель WOK или встраиваемую вытяжку...

НАЖМИТЕ, ПРОВЕДИТЕ ПАЛЬЦЕМ ИЛИ ПОВЕРНИТЕ...



selectControl

Мягкого касания достаточно для включения выбранной варочной зоны. Легкая в использовании сенсорная система управления позволяет настроить температуру и все остальные функции.



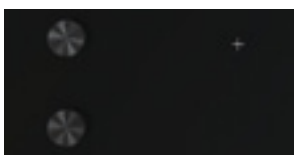
glideControl

Для выбора требуемой варочной зоны достаточно мягко коснуться элемента управления. Уровень мощности задается перемещением пальца по соответствующему графическому дисплею.



dialControl

Варочные зоны настраиваются интуитивно понятным образом с помощью центрального элемента управления. Сначала выберите варочную зону, затем задайте уровень мощности перемещением пальца по часовой стрелке по зоне управления.



knobControl

Установка настроек производится с помощью поворотного переключателя. В зависимости от модели, Вы можете добавить дополнительные специальные режимы при помощи сенсора.

ОДИН ПРИБОР, ДВЕ ФУНКЦИИ

Новая **варочная панель** – это сочетание в одном приборе варочной зоны и вытяжки! Это наиболее эффективный способ вентиляции варочной зоны, так как жир и пар удаляются непосредственно из места их возникновения и не распространяются по помещению.

Другим преимуществом является отсутствие необходимости устанавливать отдельную вытяжку над плитой. Это дает большую свободу при проектировании кухни. Варочную панель можно установить даже под окном!

- **Быстрая очистка** металлического жироулавливающего фильтра – просто извлеките его и поместите в посудомоечную машину.
- **Простая настройка** вытяжки с помощью отдельного, интуитивно понятного устройства управления.
- **Простой монтаж** – один прибор, один вырез в столешнице, одно подсоединение для выполнения двух функций!

KMI 9850.0 SR



- **Низкий уровень шума** благодаря специальному вентилятору, установленному в корпусе прибора.

На поверхность KMI 9850.0 нанесено особо стойкое покрытие **SCHOTT CERAN® Miradur™**, которое обеспечивает постоянную защиту от появления царапин, так как твердость по шкале Мооса увеличена с 6 до 9,5 по сравнению с обычными стеклокерамическими варочными панелями.

>>> Подробная информация по широкому диапазону наших варочных панелей приведена на стр. 128, по встраиваемым вытяжкам – на стр. 130-133 и 139-143.

КРАСОТА, МОЩНОСТЬ И БЕСШУМНОСТЬ – ВЫТЯЖКИ KÜPPERSBUSCH

Основные особенности вытяжек: мощность всасывания при низком энергопотреблении и минимальном уровне шума.

Küppersbusch предлагает широчайший выбор дизайна. Независимо от выбранного прибора, все наши вытяжки обладают чрезвычайной мощностью и настолько низким энергопотреблением, насколько это возможно. Некоторым приборам даже присвоен класс энергоэффективности A++. Но наши вытяжки не просто экономичны. Они отличаются превосходной эффективностью работы мотора, жирособирающего фильтра и подсветки, а также предельно низким уровнем шума.

Островные вытяжки, классические настенные вытяжки, вытяжки с концепцией свободного пространства над головой, потолочные вытяжки, вытяжки с выдвижным экраном или вытяжки, встраиваемые в столешницу – в Küppersbusch Вы всегда найдете модель, которая идеально подходит Вашей кухне.



Роскошная сдержанность: встраиваемая вытяжка остается незаметной, пока в ней не возникнет потребность.



Потолочная вытяжка практически незаметна и не занимает места на кухне.

PLASMAMADE: НОВЫЙ СТАНДАРТ ОЧИСТКИ ВОЗДУХА

Для вытяжек Küppersbusch, работающих в режиме рециркуляции воздуха: PlasmaMade – это инновационный воздушный фильтр, обеспечивающий здоровый микроклимат в помещении. Предназначен для удаления взвешенных в воздухе микрочастиц и частиц жира, а также запахов, бактерий и вирусов.

Самоочищающийся фильтр с крайне низкой потребностью в обслуживании (срок службы 12-15 лет) удаляет пыльцу, бытовую пыль, аллергены, вирусы, бактерии, грибки и запах дыма, гарантируя наличие в помещении здорового и чистого воздуха.

МОЩНОСТЬ

>>> Полный ассортимент вытяжек приведен со стр. 176.

Значительно улучшает качество воздуха, генерируя дополнительный кислород и нейтрализуя неприятные запахи.

Инновационный фильтр (две модели для вытяжек различного типа) также может быть установлен в существующие вытяжки.



ДЛЯ НАИЛУЧШЕЙ СОХРАННОСТИ



В целях создания наилучших условий хранения в холодильных и морозильных шкафах Küppersbusch предусмотрены зоны с различной температурой.



Зона охлаждения **ökoFresh** разделена на два отделения. Одно отделение для свежих овощей, другое – для мяса и рыбы. Здесь постоянно поддерживается температура около 0°C. Продукты остаются свежими до трех раз дольше, чем в основном отделении. Уровень влажности внутри холодильника может контролироваться регулятором влажности (в зависимости от модели).

Благодаря этому продукты хранятся еще дольше и меньше портятся. Ценные витамины и минералы также сохраняются дольше.

>>> Подробная информация о холодильных и морозильных шкафах приведена на стр. 204.



ВЕЛИКОЛЕПНЫЕ РЕЗУЛЬТАТЫ, ДАЖЕ НА ВЫСОКОЙ СКОРОСТИ



В ситуации ограниченного времени, посудомоечные машины Küppersbusch с **экспресс-программой** именно то, что нам нужно!

Просто выберите программу и нажмите кнопку express – продолжительность программы автоматически уменьшится, вплоть до 50%. Прекрасные результаты, разумеется, гарантированы!

Экономичная программа длится дольше любой стандартной, но потребление электроэнергии и воды при этом минимально. Отлично подходит для использования в льготный период.

В случае регулярного мытья небольшого количества посуды – стоит воспользоваться опцией **«половинная загрузка»**. Вы в значительной степени сэкономите время и энергоресурсы.

>>> Подробная информация по посудомоечным машинам приведена на стр. 230.



ДУХОВЫЕ ШКАФЫ И КОМПАКТНЫЕ ПРИБОРЫ KÜPPERSBUSCH

В 1875 г. мы вывели на рынок наш первый духовой шкаф, а сегодня – лучший! Откройте для себя новые духовые шкафы Küppersbusch.

Благодаря множеству инновационных деталей у Вас обязательно проснется страсть к кулинарии.

Индивидуальность и интуитивность





ИНТУИТИВНОСТЬ И ФУНКЦИОНАЛЬНОСТЬ

Разумеется, Вы можете прочитать “Руководство по эксплуатации”. Но вряд ли это понадобится. Новая структура меню с интуитивным управлением говорит сама за себя.

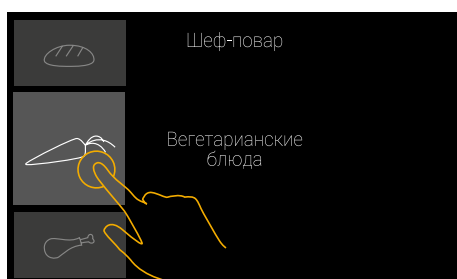
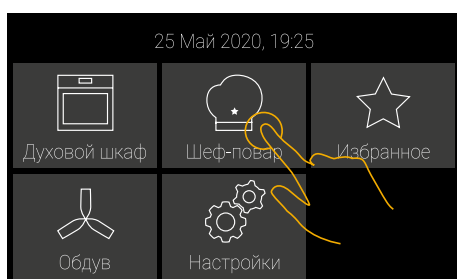
Приборы Küppersbusch всех серий оснащены цветными TFT-дисплеями. Приборы серии К.8 (с полностью сенсорным управлением) оснащены роскошным 5" дисплеем, в то время как приборы серии К.5 (с сенсорными элементами управления) и серии К.3 (классические элементы управления) имеют 3,9" дисплей и все необходимое для быстрого и удобного ежедневного использования.

Дисплеи с высоким разрешением обеспечивают прекрасную четкость изображения с любого угла обзора – не зависимо от того, где установлены приборы.

Наши эксперты разработали меню с особо понятной структурой и интуитивной навигацией, основанной на простых символах и опциях прямого выбора - так же, как на смартфоне.

Это позволит Вам сосредоточиться на кулинарии.

ПРОГРАММЫ ДЛЯ ИДЕАЛЬНОГО РЕЗУЛЬТАТА



Новые функциональные возможности духовых шкафов Küppersbusch соответствуют потребностям наших клиентов. И одновременно гарантируют великолепные результаты.



Все, кто предпочитает «классические» способы приготовления пищи, могут самостоятельно выбрать любой из многочисленных **режимов** и задать температуру и продолжительность.

Все остальные могут просто выбрать один из специальных режимов (см. стр. 86) или одну из многочисленных автоматических программ. После этого духовой шкаф самостоятельно определит оптимальную продолжительность приготовления и температуру.



Автоматическая программа: пример слева показывает, насколько она проста в использовании.

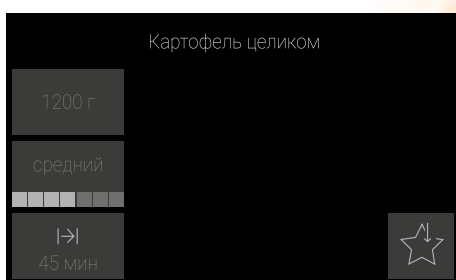
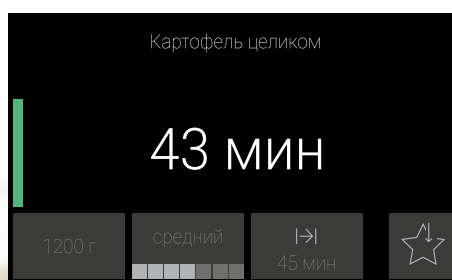
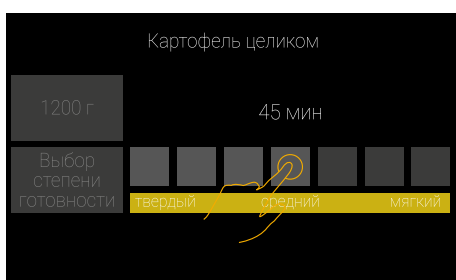
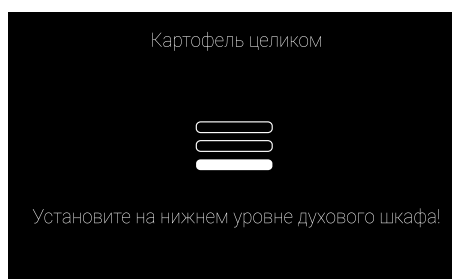
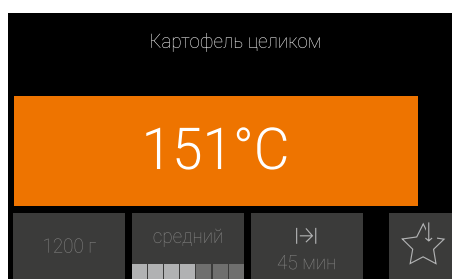
- Войдите в меню «Шеф-повар».
- Выберите между мучными изделиями, мясом и вегетарианскими блюдами.



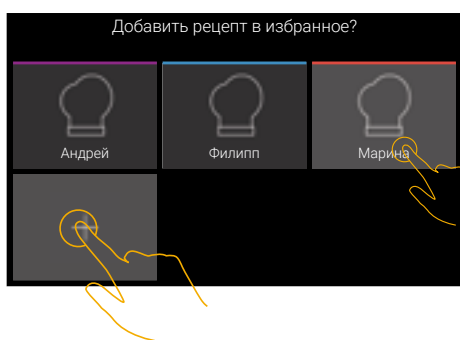
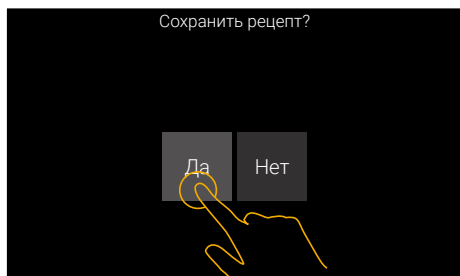
ПРОГРАММЫ ДЛЯ ИДЕАЛЬНОГО РЕЗУЛЬТАТА

Выберите в меню Вегетарианские блюда «Картофель целиком». Выберите вес продукта и требуемую степень готовности, затем духовой шкаф сам определит подходящий режим и продолжительность приготовления. Поставьте противень на указанный уровень.

В течение всего процесса приготовления духовой шкаф будет отображать информацию о ходе процесса, и Вы получите превосходный результат!



ВАШИ ЛЮБИМЫЕ РЕЦЕПТЫ



Персональная книга рецептов в Вашем духовом шкафу:

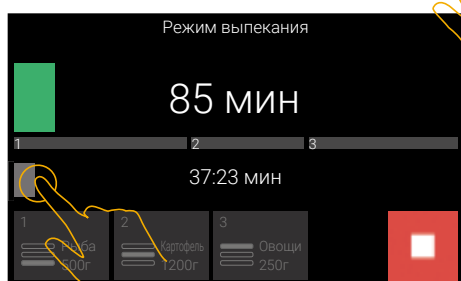
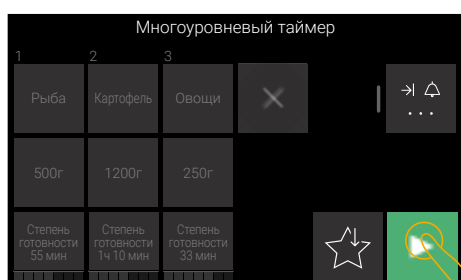
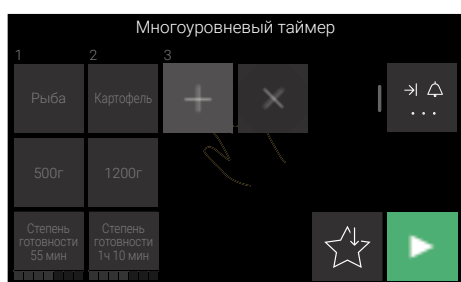
Вы можете сохранить все рецепты в избранных папках независимо от того, создали ли Вы рецепт сами или следовали рецепту из предложенных автоматических программ или рецептов.

Используя в дальнейшем избранные функции, программы и рецепты, сохраненные в избранных папках, Вы без труда повторите Ваши лучшие блюда.

В духовом шкафу Küppersbusch Вы можете создать до 6 избранных папок – это то, что мы называем ориентированностью на семью!



МНОГОУРОВНЕВНОСТЬ: ПРИГОТОВЬТЕ ПОЛНОЕ МЕНЮ В ВАШЕМ ДУХОВОМ ШКАФУ



Приготовить в духовом шкафу полное меню с несколькими гарнирами за один раз?

Это больше не проблема благодаря функции «Многоуровневый таймер».

- Например, выберите пункт «рыба» в одной из автоматических программ, введите вес продукта и желаемый уровень готовности.
- После задания требуемых настроек для рыбы, добавьте картофель на второй уровень. Здесь также требуется задать правильные настройки.
- Для третьего уровня выберите настройки для овощей.
- Теперь, все, что требуется – нажать кнопку «ПУСК».
- Затем будут даны указания по тому, на какие уровни устанавливать противни с тем или иным продуктом.
- При нажатии кнопки «ОК» запустится процесс приготовления.
- В течение всего процесса приготовления духовой шкаф будет отображать информацию о ходе этого процесса.

Теперь Вы можете расслабиться и сконцентрироваться на приготовлении десерта.



ИДЕАЛЬНАЯ ПРОЖАРКА



Данный аксессуар не только позволяет идеально готовить мясо: если Вы хотите знать, какую степень готовности будет иметь Ваше воскресное жаркое, просто используйте термозонд.

Оценить снаружи готовность кусков мяса, особенно больших, очень трудно. Поэтому ведущие шеф-повара и опытные кулинары-любители используют термозонд.

Он предоставляет достоверную информацию о температуре в центре куска мяса и, следовательно, о степени готовности Вашего жаркого. Благодаря этому Вы всегда знаете степень прожарки мяса: с кровью, средняя или полная. Например, для того, чтобы говядина прожарилась до средней степени температура в центре куска должна составлять 54-56°C.

ТОЛЬКО У KÜPPERSBUSCH: КАТАЛИЗАТОР ДЛЯ ДУХОВЫХ ШКАФОВ



Уникальный катализатор для духовых шкафов ökotherm® обеспечивает чистоту с самого начала работы! Запахи, образующиеся на кухне при выпечке и приготовлении пищи, становятся пережитком прошлого.

Центральным элементом катализатора является вентилятор: он обеспечивает оптимальную циркуляцию воздуха и идеальное распределение тепла внутри рабочей камеры, гарантируя отличное приготовление пищи на нескольких уровнях – куски и запахи не перемешиваются.



Революционное инженерное решение! Воздух внутри рабочей камеры, загрязненный жирами, запахами и взвешенными частицами, всасывается вентилятором (1). Воздух проходит мимо нагревательных элементов непосредственно к катализатору (2). Здесь все вещества превращаются в воду и углекислый газ. Очищенный воздух возвращается обратно в рабочую камеру (3). Как результат – в приборе не образуются отложения остатков пищи, и утомительная очистка больше не требуется.

Экономия энергии! В ходе вышеописанного процесса высвобождается тепловая энергия – она направляется обратно в рабочую камеру и используется для выпечки и приготовления пищи. Это экономит энергию!

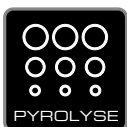
Вкусно! Запеченные продукты не высыхают, сохраняя естественный аромат.

Чистый воздух! Воздух на кухне становится свежее, без запахов и загрязнений – систематическая чистота!

Более подробная информация и видеоматериалы о данной функции представлены на сайте www.kueppersbusch.ru

НАСЛАЖДАЙТЕСЬ ЕДОЙ – МЫ ПОЗАБОТИМСЯ ОБ ОЧИСТКЕ

Духовые шкафы Küppersbusch оснащены системами очистки, которые эффективно устраняют потребность в утомительной чистке. Для очистки эмалированных внутренних поверхностей достаточно один раз провести влажной салфеткой.



Благодаря нашей технологии пиролитической очистки выматывающая ручная чистка духового шкафа осталась в прошлом.

Пока Вы наслаждаетесь едой, духовой шкаф сам позаботится об устранении жировых пятен в рабочей камере. За счет нагрева до 500°C система самоочистки превращает все пищевые остатки в мелкодисперсную золу. На выбор доступны три программы пиролитической очистки – в зависимости от степени загрязнения. В завершение, все, что Вам требуется сделать – вытереть золу влажной тканевой салфеткой и духовой шкаф будет выглядеть как новый.



Для защиты окружающей среды используйте нашу великолепную систему очистки с низким энергопотреблением и без химических чистящих средств. Просто поставьте стакан с водой в духовой шкаф и выберите режим **ökoClean** (только у определенных моделей).

Новый режим очистки от Küppersbusch, совместно с покрытием **öko-эмаль плюс**, генерирует внутри рабочей камеры пар, который растворяет жир и грязь, скопившиеся на стенках рабочей камеры, и позволяет без труда вытереть остатки влажной салфеткой.



öko-эмаль плюс: сверх гладкая эмалированная поверхность от Küppersbusch.

Если на стенки рабочей камеры попадет несколько капель, то их можно просто вытереть влажной тканевой салфеткой.



Хотите запечь или обжарить мясо или рыбу, не затрагивая внутреннюю часть куска? Просто используйте **откидной гриль** большой площади. Он особенно хорошо подходит для плоских стейков, свиных ребрышек, рыбы и тостов. В целях облегчения чистки потолка рабочей камеры после использования гриля, достаточно откинуть его вниз.

ДЛЯ БОЛЬШЕЙ БЕЗОПАСНОСТИ И КОМФОРТА: ДВЕРЦА С ПОЛНОСТЬЮ СТЕКЛЯННОЙ ВНУТРЕННЕЙ ПОВЕРХНОСТЬЮ И С ТЕХНОЛОГИЕЙ ПЛАВНОГО ОТКРЫТИЯ



Качественная, полностью стеклянная внутренняя поверхность дверцы, имеющая четырехслойное остекление, герметично приклеена к расположенной ниже раме из нержавеющей стали – раздражающие винты ушли в прошлое. И это не просто хорошо выглядит, но имеет явные преимущества.

Экономия энергии: горячий воздух остается внутри духового шкафа – это экономит энергию и деньги.

Простота очистки: дверца духового шкафа легко снимается с петель, если требуется очистить внутренние поверхности шкафа. Внутренние поверхности стекол всегда остаются чистыми, так как дверца духового шкафа герметично приклеена. Бесшовная рама из нержавеющей стали не имеет уголков и отверстий, в которых может скопиться грязь.

Повышенная безопасность: дверца состоит из четырех стекол и, как следствие, полностью герметична. Это означает, что внешняя поверхность дверцы практически не нагревается.

Длительный срок службы: материалы не устаревают с течением времени, так как мы используем исключительно качественные материалы, такие как нержавеющая сталь и стекло.




Плавное открывание и закрывание дверцы – особенно удобно, если вы проводите много времени за приготовлением.

Данная технология обеспечивает мягкое и бесшумное перемещение дверцы прибора, благодаря амортизационному эффекту в обоих конечных положениях.

Бережет петли и ваши нервы!





Духовой шкаф XXL от Küppersbusch отличается значительным свободным пространством. Поэтому не стесняйтесь пригласить всех своих друзей и их вторых половинок.

Располагая объемом в 70 л, у Вас достаточно места, чтобы печь и готовить на пяти уровнях.

Полезная информация: противни для выпечки от духовых шкафов шириной 60 см также подходят для компактных духовых шкафов шириной 45 см (кроме приборов с микроволнами) и для паровых шкафов Küppersbusch!

Полностью извлекаемые направляющие с функцией PerfectStop:

Полностью извлекаемые направляющие скользят невероятно плавно, одновременно отличаясь большой прочностью (выдерживают до 22 кг). Таким образом – даже при приготовлении тяжелых блюд – Вы можете без труда задвигать и извлекать противни. Стопоры perfectstop предотвращают откатывание противней обратно в рабочую камеру и позволяют, например, переворачивать или снимать продукты непосредственно перед прибором.

Примечание: перед выполнением цикла пиролизической очистки (до 500°C) направляющие следует снять, так как они не выдерживают воздействие температур выше 300°C.

Функции духовых шкафов – для удобства Вашей жизни

Духовые шкафы и компактные приборы Küppersbusch сочетают в себе инновационное, функциональное и профессиональное оборудование с выигрывающим призы дизайном. Вы можете выбрать между духовыми шкафами Maxi шириной 90 см и стандартными приборами шириной 60 см. Благодаря разнообразию оснащения и дизайна Ваш вкус ничем не ограничен.



Individual

Концепция Individual от Küppersbusch предлагает возможность адаптировать все Ваши приборы с учетом Вашего личного вкуса. В зависимости от модели есть возможность выбрать белый, черный или серый цвет в качестве основного цвета прибора. Полностью уникальный индивидуальный внешний вид прибора достигается благодаря одному из семи различных дизайнов.



multitherm plus – система обдува горячим воздухом

Кольцевой нагревательный элемент, установленный в задней стенке духового шкафа вокруг вентилятора, гарантирует отличный результат при приготовлении разных блюд на нескольких уровнях без смешивания вкусов и запахов.



ökotherm® – катализатор духового шкафа

Во время выпекания и жарения образуется жир, запах и взвешенные частицы, которые осаждаются на поверхностях рабочей камеры. Воздух, загрязненный жиром, запахами и взвешенными частицами, втягивается вентилятором и пропускается через катализатор. На выходе все это полностью превращается в воду и углекислый газ. Таким образом, рабочая камера остается значительно более чистой, и из нее выходит воздух без запахов и загрязнений.



Пиролитическая очистка

Благодаря нашей технологии пиролитической очистки ручная чистка духового шкафа, требующая продолжительного времени, наконец-то осталась в прошлом. Пока Вы наслаждаетесь едой, духовой шкаф сам позаботится об устранении жировых пятен в рабочей камере. За счет нагрева до 500°C система самоочистки превращает все пищевые остатки в мелкодисперсную золу. На выбор доступны три программы пиролитической очистки – в зависимости от степени загрязнения. В завершение, все, что вам требуется сделать – вытереть золу влажной тканевой салфеткой и духовой шкаф будет выглядеть как новый.



PYROtherm

Благодаря уникальному сочетанию ökotherm®-катализатора с новой системой PYROtherm очистки духового шкафа, требующая продолжительного времени, наконец-то, осталась в прошлом. Даже во время приготовления пищи ökotherm®-катализатор гарантирует, что рабочая камера остается чистой. Однако если из-за частого использования гриля или случайного попадания капель жира с противня на стенки и дно рабочей камеры, она загрязняется, за очистку прибора отвечает система PYROtherm.



ökoClean

Наша превосходная система очистки использует минимальное количество энергии и обходится без химических моющих средств. Просто поставьте стакан с водой в духовой шкаф и выберите режим ökoClean.



öko-эмаль плюс

Как и противни для выпечки, внутренние поверхности рабочей камеры имеют антипригарное покрытие öko-эмаль плюс. Абсолютно гладкая, не имеющая пор поверхность предотвращает пригорание к ней жира и остатков пищи. Трудоемкий процесс очистки и применение агрессивных чистящих средств, наносящих вред окружающей среде, остались в прошлом. Благодаря öko-эмали/öko-эмали плюс и катализатора ökotherm®, просто протереть рабочую камеру влажной тканевой салфеткой – практически все, что требуется, чтобы внутренняя часть духового шкафа вновь выглядела как новая.

Дверца духового шкафа с четырехслойным остеклением – четырехкратный комфорт

Абсолютно гладкая внутренняя поверхность дверцы из стекла не содержит выступов и углублений. Поэтому она легко очищается тканевой салфеткой. Дверцу можно полностью снять, что также облегчает процесс чистки.



Режимы работы духового шкафа

С таким количеством режимов работы Вы без сомнений найдете нужный для любого блюда и на любой вкус.



Автоматические программы

Огромное количество автоматических программ гарантирует получение превосходного результата. Выбирайте между мучными изделиями, рыбой, мясом, овощами и десертами, указывайте вес и требуемую степень готовности блюда. Духовой шкаф самостоятельно определит продолжительность и подходящий режим приготовления. Нажмите «Пуск» и духовой шкаф покажет, когда блюдо можно будет подавать к столу.



Любимые программы

Вы можете сохранить настройки режимов приготовления предпочитаемых Вами блюд в виде любимых программ. Таким образом, когда бы Вы не решили приготовить блюдо из цифровой кулинарной книги, Вы можете быть уверены, оно получится превосходно.



Плавное открывание и закрывание

Мягкое и бесшумное перемещение дверцы прибора – благодаря технологии плавного открытия и закрытия.



Температурный зонд

Степень готовности, особенно большого куска продукта, не так-то просто определить по его внешнему виду. Поэтому, специалисты высокого класса и любители используют температурный зонд, который предоставляет точную информацию о температуре в центре продукта и, следовательно, о степени его готовности. Это означает, что Вы можете приготовить мясо так, как Вам нравится: с кровью, средней или полной прожарки – и при абсолютно точной температуре.

Откидной гриль большой площади

Возможность наклонить верхний нагревательный элемент гриля облегчает процесс чистки прибора.



Класс энергоэффективности

В странах ЕС используется единая система маркировки, показывающая, насколько эффективно духовые шкафы и плиты потребляют электроэнергию. Наиболее экономичные приборы имеют класс A++, наименее экономичные – класс G. Компания Küppersbusch выполнила огромное количество исследований для того, чтобы наше оборудование было одним из самых энергоэффективных на рынке. К таким решениям, повышающим энергоэффективность, относятся превосходная теплоизоляция духового шкафа, дверца с четырехслойным остеклением и внутренней теплоотражающей стеклянной поверхностью. Разумеется, приборы Küppersbusch являются одними из самых экономичных на рынке.



Сенсорный TFT-дисплей

Управляйте духовым шкафом так же, как смартфоном. Используйте интуитивно понятное меню, нажимая иконки и перелистывая экраны.



Сенсорное управление

Для включения функции достаточно легкого касания пальцем соответствующей иконки.



Поворотные ручки переключателей

Если Вы предпочитаете традиционные способы управления, то данный прибор – Ваш выбор. Управление осуществляется с помощью поворотных переключателей.



Утапливаемые ручки переключателей с подсветкой и металлическими колпачками

Практичные, лёгкие в уходе переключатели с подсветкой могут быть утоплены в любом положении, и панель управления останется гладкой. Здесь идеально сочетается практичная конструкция с выразительным внешним видом. Помимо лёгкой очистки панели будет исключено случайное включение прибора. Об этом Вам подскажут элегантные кольца с красной подсветкой на переключателях.



Ручки переключателей с подсветкой и функцией подтверждения

Эксклюзивная подсветка ручки переключателя завершает дизайн, панель управления видна на расстоянии. Ручка переключателя также оснащена функцией подтверждения, чтобы облегчить и ускорить управление прибором.



Утапливаемые ручки переключателей

Ручки управления духовым шкафом можно утапливать в любом положении. Это не только красиво выглядит, но и удобно в эксплуатации. В частности, данная функция позволяет избежать случайного изменения настроек.



Блокировка управления

При активированной защите от детей случайное включение духового шкафа становится невозможным.

Быстрый разогрев

Включение этой функции позволяет достичь заданной температуры рабочей камеры в два раза быстрее.



Подсветка рабочей камеры

Энергоэффективные светодиоды гарантируют хорошее освещение рабочей камеры.

Галогенная подсветка духового шкафа

Две ярких галогенных лампы, расположенных на разной высоте на левой и правой стенках рабочей камеры, гарантируют хорошее освещение приготавливаемого блюда.

Режим ретро-часов

Для более гармоничного сочетания с вашим интерьером дисплей часов можно переключить в ретро-режим: время на дисплее будет отображаться в виде механических часов.

Контактный дверной выключатель нагрева

Контактный дверной выключатель нагрева – это защитное устройство, способствующее уменьшению энергопотребления. Если во время работы прибора дверца открывается, то все нагревательные элементы и вентилятор обдува горячим воздухом отключаются.

Экономичный режим

Экономичный режим – это режим работы дисплея, при котором его энергопотребление уменьшается до минимума.

Демо-режим

Демо-режим (также дилерский или выставочный) – это режим, предназначенный для демонстрации прибора на выставке без включения нагревательных элементов.

Режим ожидания

Режим ожидания – это энергосберегающий режим, в котором дисплей отключается полностью.

Профессиональные аксессуары:

Кулинарный комплект

Profi

ZB 8030

Состоит из универсального противня, формы для запекания, устанавливаемой внутрь, и крышки (на рисунке показан вместе с подставкой ZB 1005).

Прекрасно подходит для приготовления рыбы и овощей. С помощью кулинарного комплекта Profi+ Вы можете готовить на пару в обычном духовом шкафу! Крышка, изготовленная из силикона и стекла, создает замкнутое пространство для образования пара. Размеры подставки могут регулироваться.



Комплект для запекания

Profi

ZB 8031

Состоит из алюминиевого противня (подходит для индукционных приборов) и полностью выдвижных телескопических направляющих. Подходит ко всем новым духовым шкафам Küppersbusch. Приготавливаемые продукты обжариваются на противне прямо на индукционной варочной панели, а затем помещаются в духовой шкаф без необходимости перекалывания в другую посуду.



ЭЛЕКТРИЧЕСКИЙ ДУХОВОЙ ШКАФ

СЕРИЯ К.8



Черное стекло, дизайн Stainless Steel (стандартное оснащение)



Дизайн Black Chrome



Дизайн Silver Chrome



Дизайн Gold



Дизайн Black Velvet



Дизайн Copper



Дизайн Hot Chili



Дизайн Shade of Grey

Другие варианты дизайна см. на стр. 264-267

В 6850.0 **НОВИНКА!**

25 режимов. Температурный зонд. XXL объем: 70 литров.

Оснащение:

- Сенсорный TFT-дисплей диагональю 5,0" с текстовым и графическим полями
- 14 режимов духового шкафа (см. таблицу режимов на стр. 86)
- 11 специальных режимов (см. таблицу режимов на стр. 86)
- Более 80 автоматических программ
- 56 избранных программ для сохранения индивидуальных настроек
- Плавное открывание и закрывание дверцы
- ökoTherm®-катализатор духового шкафа
- Электронная система управления с помощью сенсорного TFT-дисплея
- Отображение фактической температуры и рекомендуемой
- Многоуровневый таймер
- Электронный таймер (продолжительность программы, окончание, таймер обратного отсчета) с белыми индикаторами
- Режим ретро-часов
- Съёмная дверца в раме из нержавеющей стали с полностью стеклянной внутренней поверхностью
- Четырехслойное остекление дверцы
- Быстрый разогрев
- Экономичный режим
- Демо-режим
- Режим ожидания
- Галогенная подсветка
- Контактный дверной выключатель
- Откидной гриль

Технические характеристики:

- Потребляемая мощность 3,6 кВт (вилка Schuko)
- Размеры ниши Ш x В x Г ≈ 560 x 590 x 550 мм
- Полные технические данные на стр. 268

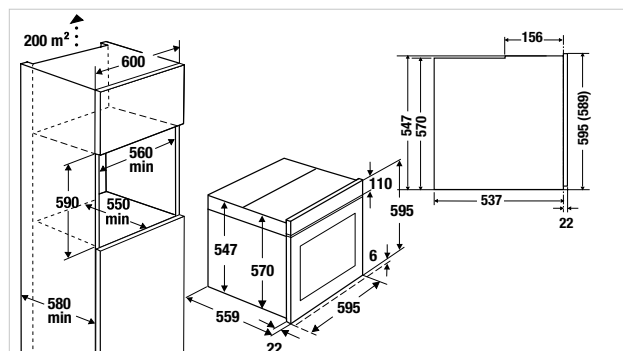
Серийное оснащение:

- 1 эмалированный противень для выпечки
- 1 эмалированный универсальный противень/поддон для жира
- 1 решетка для жарки
- 1 пара телескопических направляющих (полностью выдвигаемые) (Акс. № ZB 1002)
- 1 пара телескопических направляющих (частично выдвигаемые) (Акс. № ZB 1003)

Аксессуары:

- Кулинарный комплект Profi Акс. № ZB 8030 245,- Euro
- Комплект для запекания Profi Акс. № ZB 8031 265,- Euro
- Камень для выпекания с лопаткой Акс. № 145 105,- Euro
- Полный перечень аксессуаров на стр. 270

Духовое стекло	Материал	Цена
В 6850.0 S1	Stainless Steel	3.145,- Euro
В 6850.0 S2	Black Chrome	3.165,- Euro
В 6850.0 S3	Silver Chrome	3.145,- Euro
В 6850.0 S4	Gold	3.235,- Euro
В 6850.0 S5	Black Velvet	3.035,- Euro
В 6850.0 S7	Copper	3.235,- Euro
В 6850.0 S8	Hot Chili	3.235,- Euro
В 6850.0 S9	Shade of Grey	3.095,- Euro



ЭЛЕКТРИЧЕСКИЙ ДУХОВОЙ ШКАФ

Profession+



Черное стекло, дизайн Stainless Steel
(стандартное оснащение)



Дизайн Gold

ЕЕВ 6860.1

Оснащение:

- 17 программ выпечки и жаренья, 14 программ нагрева (см. таблицу программ на стр. 86)
- Полностью электронное управление, включая программирование функций часов (продолжительность программы, окончание, таймер, старт программы)
- Прямой выбор программ с помощью сенсоров с подсветкой
- Текстовый и графический дисплей
- Автоматика приготовления по весу продукта
- Быстрый разогрев
- Функция памяти и памяти при отключении
- Полностью стеклянная внутренняя поверхность съёмной дверцы
- Трехслойное остекление дверцы
- Полностью стеклянный фронт
- Откидной гриль большой площади
- Отключаемое двухстороннее галогенное освещение
- Телескопические направляющие в стандартном оснащении (Акс. № 1094)
- Контактный дверной выключатель
- Вентилятор охлаждения корпуса
- Индикация на дисплее красного цвета
- Серийное оснащение на стр. 268

Технические данные:

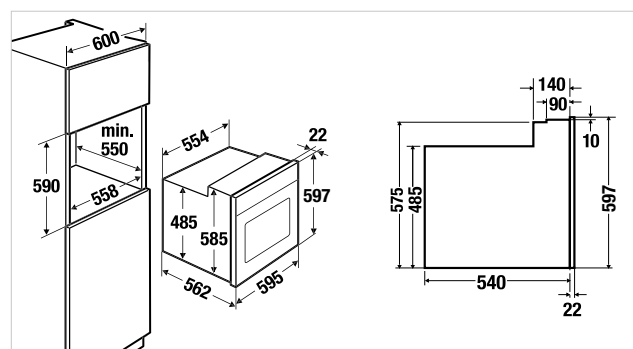
- Потребляемая мощность 3,7 кВт
- Размеры ниши для встраивания Ш x B x Г ≈ 560 x 590 x 550 мм
- Полные технические данные на стр. 268

Аксессуары:

- Телескопические направляющие Акс. № 1096 245,- Euro (1 стандартная пара, 2 пары с системой PerfectStop)

Наличие прибора уточнять у дилера

Черное стекло	ЕЕВ 6860.1 JX1	Stainless Steel	1.295,- Euro
	ЕЕВ 6860.1 JX4	Gold	1.395,- Euro



ЭЛЕКТРИЧЕСКИЙ ДУХОВОЙ ШКАФ

СЕРИЯ К.5



Черное стекло, дизайн Stainless Steel
(стандартное оснащение)



Дизайн Black Chrome



Дизайн Silver Chrome



Дизайн Gold



Дизайн Black Velvet



Дизайн Copper



Дизайн Hot Chili



Дизайн Shade of Grey



Дизайн Shade of Grey,
серое стекло,
см. раздел «Shade of Grey»
на стр. 34

Другие варианты дизайна см. на стр. 264-267

В 6550.0

22 режима. Температурный зонд. XXL объем: 70 литров.

Оснащение:

- TFT-дисплей диагональю 3,9" с текстовым и графическим полями
- 14 режимов духового шкафа (см. таблицу режимов на стр. 86)
- 8 специальных режимов (см. таблицу режимов на стр. 86)
- Более 40 автоматических программ
- 20 избранных программ для сохранения индивидуальных настроек
- Плавное открывание и закрывание дверцы
- ökotherm®-катализатор духового шкафа
- Электронная система управления с сенсорными кнопками
- Отображение фактической температуры и рекомендуемой
- Электронный таймер (продолжительность программы, окончание, таймер обратного отсчета) с белыми индикаторами
- Режим ретро-часов
- Съёмная дверца в раме из нержавеющей стали с полностью стеклянной внутренней поверхностью
- Четырехслойное остекление дверцы
- Быстрый разогрев
- Экономичный режим
- Демо-режим
- Режим ожидания
- Галогенная подсветка
- Контактный дверной выключатель
- Откидной гриль

Технические данные:

- Потребляемая мощность 3,6 кВт (вилка Schuko)
- Размеры ниши Ш x В x Г ≈ 560 x 590 x 550 мм
- Полные технические данные на стр. 268

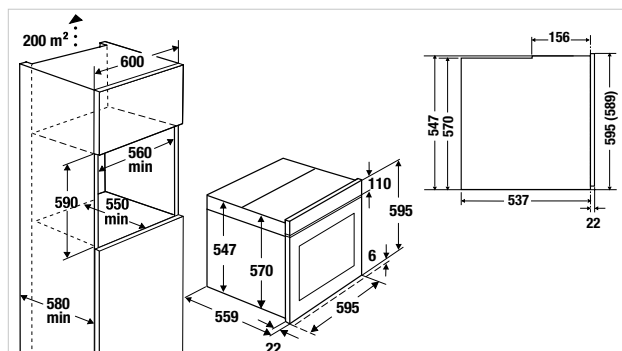
Серийное оснащение:

- 1 эмалированный противень для выпечки
- 1 эмалированный универсальный противень/поддон для жира
- 1 решетка для жарки
- 1 пара телескопических направляющих, частично выдвигные (Акс. № ZB 1003)

Аксессуары:

- 1 пара телескопических направляющих (полностью выдвигные) Акс. № ZB 1002 135,- Euro
- Кулинарный комплект Profi Акс. № ZB 8030 245,- Euro
- Комплект для запекания Profi Акс. № ZB 8031 265,- Euro
- Камень для выпекания с лопаткой Акс. № 145 105,- Euro
- Полный перечень аксессуаров на стр. 270

ВЕРХНЕЕ СТЕКЛО	Материал	Цена
В 6550.0 S1	Stainless Steel	2.195,- Euro
В 6550.0 S2	Black Chrome	2.195,- Euro
В 6550.0 S3	Silver Chrome	2.195,- Euro
В 6550.0 S4	Gold	2.295,- Euro
В 6550.0 S5	Black Velvet	2.045,- Euro
В 6550.0 S7	Copper	2.295,- Euro
В 6550.0 S8	Hot Chili	2.295,- Euro
В 6550.0 S9	Shade of Grey	2.145,- Euro



ЭЛЕКТРИЧЕСКИЙ ДУХОВОЙ ШКАФ

СЕРИЯ К.З



reddot design award
winner 2018

Черное стекло, дизайн Stainless Steel
(стандартное оснащение)



Дизайн Black Chrome



Дизайн Silver Chrome



Дизайн Gold



Дизайн Black Velvet



Дизайн Copper



Дизайн Hot Chili



Дизайн Shade of Grey

B 6350.0

10 режимов. Цветной TFT-дисплей. XXL объем: 70 литров.

Оснащение:

- TFT-дисплей диагональю 3,9" с текстовым и графическим полями
- 10 режимов духового шкафа (см. таблицу режимов на стр. 86)
- 10 автоматических программ
- Объем: 70 л
- Плавное открывание и закрывание дверцы
- ökoTherm®-катализатор духового шкафа
- Электронная система управления с высококачественными алюминиевыми поворотными переключателями
- Отображение фактической температуры и рекомендуемой
- Электронный таймер (продолжительность программы, окончание, таймер обратного отсчета) с белыми индикаторами
- Режим ретро-часов
- Съёмная дверца в раме из нержавеющей стали с полностью стеклянной внутренней поверхностью
- Четырехслойное остекление дверцы
- 1 избранная программа для сохранения индивидуальных настроек
- Быстрый разогрев
- Демо-режим
- Галогенная подсветка
- Контактный дверной выключатель
- Откидной гриль

Технические данные:

- Потребляемая мощность 3,6 кВт (вилка Schuko)
- Размеры ниши Ш x В x Г ≈ 560 x 590 x 550 мм
- Полные технические данные на стр. 269

Серийное оснащение:

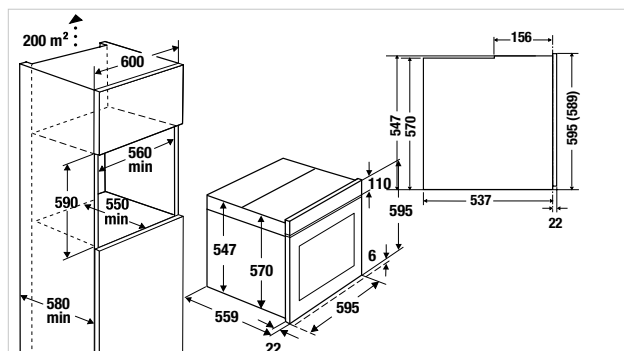
- 1 эмалированный противень для выпечки
- 1 эмалированный универсальный противень/поддон для жира
- 1 решетка для жарки

Аксессуары:

- 1 пара телескопических направляющих (полностью выдвижные) Акс. № ZB 1002 135,- Euro
- 1 пара телескопических направляющих (частично выдвижные) Акс. № ZB 1003 85,- Euro
- Кулинарный комплект Profi Акс. № ZB 8030 245,- Euro
- Комплект для запекания Profi Акс. № ZB 8031 265,- Euro
- Камень для выпекания с лопаткой Акс. № 145 105,- Euro
- Полный перечень аксессуаров на стр. 270

ЧЕРНОЕ
СТЕКЛО

B 6350.0 S1	Stainless Steel	1.595,- Euro
B 6350.0 S2	Black Chrome	1.745,- Euro
B 6350.0 S3	Silver Chrome	1.645,- Euro
B 6350.0 S4	Gold	1.845,- Euro
B 6350.0 S5	Black Velvet	1.645,- Euro
B 6350.0 S7	Copper	1.845,- Euro
B 6350.0 S8	Hot Chili	1.845,- Euro
B 6350.0 S9	Shade of Grey	1.595,- Euro



Другие варианты дизайна см. на стр. 264-267

ЭЛЕКТРИЧЕСКИЙ ДУХОВОЙ ШКАФ

СЕРИЯ К.З



Черное стекло, дизайн Stainless Steel
(стандартное оснащение)



Дизайн Black Chrome



Дизайн Silver Chrome



Дизайн Gold



Дизайн Black Velvet



Дизайн Copper



Дизайн Hot Chili



Дизайн Shade of Grey

Другие варианты дизайна см. на стр. 264-267

B 6335.0

9 режимов. XXL объем: 70 литров.

Оснащение:

- 8 режимов духового шкафа (см. таблицу режимов на стр. 86)
- 1 специальный режим (см. таблицу режимов на стр. 86)
- ökoTherm®-катализатор духового шкафа
- Управление с помощью высококачественных алюминиевых поворотных переключателей
- Электронный таймер (продолжительность программы, окончание, таймер обратного отсчета) с белыми индикаторами
- Съемная дверца в раме из нержавеющей стали с полностью стеклянной внутренней поверхностью
- Четырехслойное остекление дверцы
- Быстрый разогрев
- Подсветка
- Контактный дверной выключатель

Технические данные:

- Потребляемая мощность 3,6 кВт (вилка Schuko)
- Размеры ниши Ш x В x Г ≈ 560 x 590 x 550 мм
- Полные технические данные на стр. 269

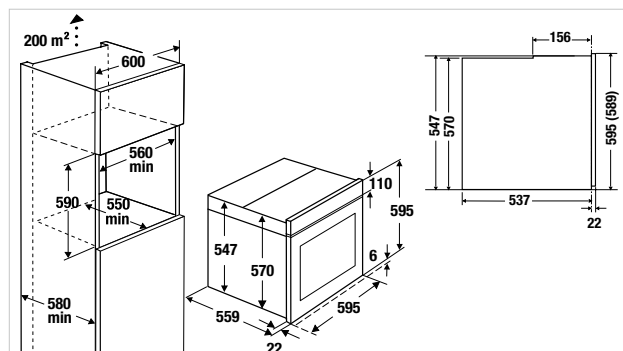
Серийное оснащение:

- 1 эмалированный противень для выпечки
- 1 решетка для жарки

Аксессуары:

- 1 эмалированный универсальный противень/поддон для жира Акс. № ZB 1001 55,- Euro
- 1 пара телескопических направляющих (полностью выдвигаемые) Акс. № ZB 1002 135,- Euro
- 1 пара телескопических направляющих (частично выдвигаемые) Акс. № ZB 1003 85,- Euro
- Кулинарный комплект Profi Акс. № ZB 8030 245,- Euro
- Комплект для запекания Profi Акс. № ZB 8031 265,- Euro
- Камень для выпекания с лопаткой Акс. № 145 105,- Euro
- Полный перечень аксессуаров на стр. 270

ВЕРХНЕЕ СТЕКЛО	Материал	Цена
B 6335.0 S1	Stainless Steel	1.245,- Euro
B 6335.0 S2	Black Chrome	1.345,- Euro
B 6335.0 S3	Silver Chrome	1.345,- Euro
B 6335.0 S4	Gold	1.425,- Euro
B 6335.0 S5	Black Velvet	1.245,- Euro
B 6335.0 S7	Copper	1.445,- Euro
B 6335.0 S8	Hot Chili	1.445,- Euro
B 6335.0 S9	Shade of Grey	1.195,- Euro



ЭЛЕКТРИЧЕСКИЙ ДУХОВОЙ ШКАФ

СЕРИЯ К.З



Черное стекло, дизайн Stainless Steel
(стандартное оснащение)



Дизайн Black Chrome



Дизайн Silver Chrome



Дизайн Gold



Дизайн Black Velvet



Дизайн Copper



Дизайн Hot Chili



Дизайн Shade of Grey

B 6330.0

9 режимов. XXL объем: 70 литров.

Оснащение:

- 8 режимов духового шкафа (см. таблицу режимов на стр. 86)
- 1 специальный режим (см. таблицу режимов на стр. 86)
- ökoTherm®-катализатор духового шкафа
- Управление с помощью высококачественных алюминиевых поворотных переключателей
- Электронный таймер (продолжительность программы, окончание, таймер обратного отсчета) с белыми индикаторами
- Съемная дверца с полностью стеклянной внутренней поверхностью
- Трехслойное остекление дверцы
- Быстрый разогрев
- Подсветка рабочей камеры
- Контактный дверной выключатель

Технические данные:

- Потребляемая мощность 3,6 кВт (вилка Schuko)
- Размеры ниши Ш x В x Г ≈ 560 x 590 x 550 мм
- Полные технические данные на стр. 269

Серийное оснащение:

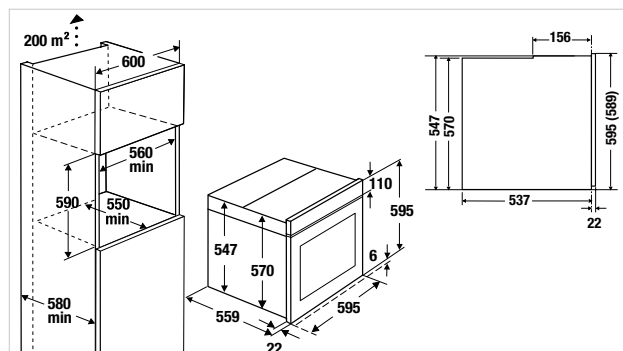
- 1 эмалированный противень для выпечки
- 1 решетка для жарки

Аксессуары:

- 1 эмалированный универсальный противень/поддон для жира Акс. № ZB 1001 55,- Euro
- 1 пара телескопических направляющих (полностью выдвигаемые) Акс. № ZB 1002 135,- Euro
- 1 пара телескопических направляющих (частично выдвигаемые) Акс. № ZB 1003 85,- Euro
- Кулинарный комплект Profi Акс. № ZB 8030 245,- Euro
- Комплект для запекания Profi Акс. № ZB 8031 265,- Euro
- Камень для выпекания с лопаткой Акс. № 145 105,- Euro
- Полный перечень аксессуаров на стр. 270

ЧЕРНОЕ СТЕКЛО

B 6330.0 S1	Stainless Steel	945,- Euro
B 6330.0 S2	Black Chrome	1.095,- Euro
B 6330.0 S3	Silver Chrome	995,- Euro
B 6330.0 S4	Gold	1.145,- Euro
B 6330.0 S5	Black Velvet	845,- Euro
B 6330.0 S7	Copper	1.095,- Euro
B 6330.0 S8	Hot Chili	1.095,- Euro
B 6330.0 S9	Shade of Grey	845,- Euro



Другие варианты дизайна см. на стр. 264-267

ЭЛЕКТРИЧЕСКИЙ ДУХОВОЙ ШКАФ

СЕРИЯ К.3



Черное стекло, дизайн Stainless Steel
(стандартное оснащение)



Дизайн Black Chrome



Дизайн Silver Chrome



Дизайн Gold



Дизайн Black Velvet

В 9330.0

9 режимов. Духовой шкаф Maxi. XXL объем: 77 литров.

Оснащение:

- 8 режимов духового шкафа (см. таблицу режимов на стр. 86)
- 1 специальный режим (см. таблицу режимов на стр. 86)
- ökotherm®-катализатор духового шкафа
- Управление с помощью высококачественных алюминиевых поворотных переключателей
- Электронный таймер (продолжительность программы, окончание, таймер обратного отсчета) с белыми индикаторами
- Съемная дверца с полностью стеклянной внутренней поверхностью
- Трехслойное остекление дверцы
- Быстрый разогрев
- Подсветка рабочей камеры
- Контактный дверной выключатель

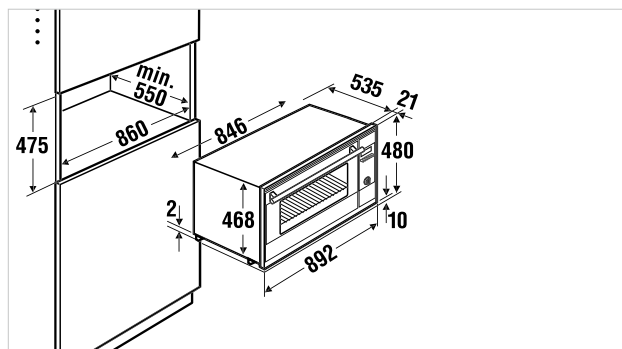
Технические данные:

- Потребляемая мощность 3,6 кВт (вилка Schuko)
- Размеры ниши Ш x В x Г ≈ 860 x 475 x 550 мм
- Полные технические данные на стр. 269

Серийное оснащение:

- 1 эмалированный противень для выпечки
- 1 универсальный противень/поддон для жира
- 1 решетка для жарки
- 1 пара телескопических направляющих (полностью выдвигаемые)
- 1 пара телескопических направляющих (частично выдвигаемые)
- 1 камень для выпекания

ЧЕРНОЕ СТЕКЛО	В 9330.0 S1	Stainless Steel	3.195,- Euro
	В 9330.0 S2	Black Chrome	3.295,- Euro
	В 9330.0 S3	Silver Chrome	3.295,- Euro
	В 9330.0 S4	Gold	3.395,- Euro
	В 9330.0 S5	Black Velvet	3.195,- Euro



ДУХОВОЙ ШКАФ С СИСТЕМОЙ ПИРОЛИТИЧЕСКОЙ ОЧИСТКИ

СЕРИЯ К.5



Черное стекло, дизайн Stainless Steel
(стандартное оснащение)



Дизайн Black Chrome



Дизайн Silver Chrome



Дизайн Gold



Дизайн Black Velvet



Дизайн Copper



Дизайн Hot Chili



Дизайн Shade of Grey

BP 6550.0

22 режима. Температурный зонд. XXL объем: 70 литров.

Оснащение:

- TFT-дисплей диагональю 3,9" с текстовым и графическим полями
- Пиролитическая самоочистка (3 уровня)
- 14 режимов духового шкафа (см. таблицу режимов на стр. 86)
- 8 специальных режимов (см. таблицу режимов на стр. 86)
- Более 40 автоматических программ
- 20 избранных программ для сохранения индивидуальных настроек
- Плавное открывание и закрывание дверцы
- ökotherm®-катализатор духового шкафа
- Электронная система управления с помощью сенсорных кнопок с задней подсветкой
- Отображение фактической температуры и рекомендуемой
- Электронный таймер (продолжительность программы, окончание, таймер обратного отсчета) с белыми индикаторами
- Режим ретро-часов
- Съемная дверца с полностью стеклянной внутренней поверхностью
- Четырехслойное остекление дверцы
- Быстрый разогрев
- Экономичный режим
- Демо-режим
- Режим ожидания
- Галогенная подсветка
- Контактный дверной выключатель

Технические данные:

- Потребляемая мощность 3,6 кВт (вилка Schuko)
- Размеры ниши Ш x В x Г ≈ 560 x 590 x 550 мм
- Полные технические данные на стр. 268

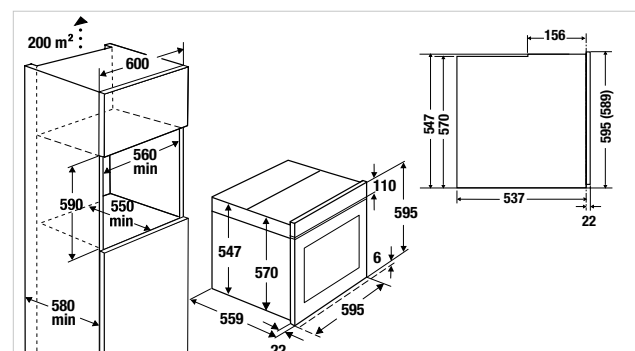
Серийное оснащение:

- 1 эмалированный противень для выпечки
- 1 эмалированный универсальный противень/поддон для жира
- 1 решетка для жарки
- 1 пара телескопических направляющих, частично выдвижные (Акс. № ZB 1003)

Аксессуары:

- 1 пара телескопических направляющих (полностью выдвижные) Акс. № ZB 1002 135,- Euro
- Кулинарный комплект Акс. № ZB 8030 245,- Euro
- Комплект для запекания Profi Акс. № ZB 8031 265,- Euro
- Камень для выпекания с лопаткой Акс. № 145 105,- Euro
- Полный перечень аксессуаров на стр. 270

Дизайн	Материал	Цена
BP 6550.0 S1	Stainless Steel	2.395,- Euro
BP 6550.0 S2	Black Chrome	2.495,- Euro
BP 6550.0 S3	Silver Chrome	2.495,- Euro
BP 6550.0 S4	Gold	2.595,- Euro
BP 6550.0 S5	Black Velvet	2.395,- Euro
BP 6550.0 S7	Copper	2.595,- Euro
BP 6550.0 S8	Hot Chili	2.595,- Euro
BP 6550.0 S9	Shade of Grey	2.345,- Euro



Другие варианты дизайна см. на стр. 264-267

ДУХОВОЙ ШКАФ С СИСТЕМОЙ ПИРОЛИТИЧЕСКОЙ ОЧИСТКИ

СЕРИЯ К.5



Белое стекло, дизайн Stainless Steel
(стандартное оснащение)



Дизайн Black Chrome



Дизайн Silver Chrome



Дизайн Gold



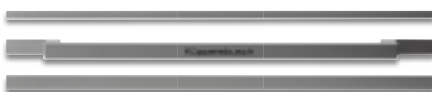
Дизайн Black Velvet



Дизайн Copper



Дизайн Hot Chili



Дизайн Shade of Grey

Другие варианты дизайна см. на стр. 264-267

BP 6550.0

22 режима. Температурный зонд. XXL объем: 70 литров.

Оснащение:

- TFT-дисплей диагональю 3,9" с текстовым и графическим полями
- Пиролитическая самоочистка (3 уровня)
- 14 режимов духового шкафа (см. таблицу режимов на стр. 86)
- 8 специальных режимов (см. таблицу режимов на стр. 86)
- Более 40 автоматических программ
- 20 избранных программ для сохранения индивидуальных настроек
- Плавное открывание и закрывание дверцы
- ökotherm®-катализатор духового шкафа
- Электронная система управления с помощью сенсорных кнопок с задней подсветкой
- Отображение фактической температуры и рекомендуемой
- Электронный таймер (продолжительность программы, окончание, таймер обратного отсчета) с белыми индикаторами
- Режим ретро-часов
- Съемная дверца с полностью стеклянной внутренней поверхностью
- Четырехслойное остекление дверцы
- Быстрый разогрев
- Экономичный режим
- Демо-режим
- Режим ожидания
- Галогенная подсветка
- Контактный дверной выключатель

Технические данные:

- Потребляемая мощность 3,6 кВт (вилка Schuko)
- Размеры ниши Ш x В x Г ≈ 560 x 590 x 550 мм
- Полные технические данные на стр. 268

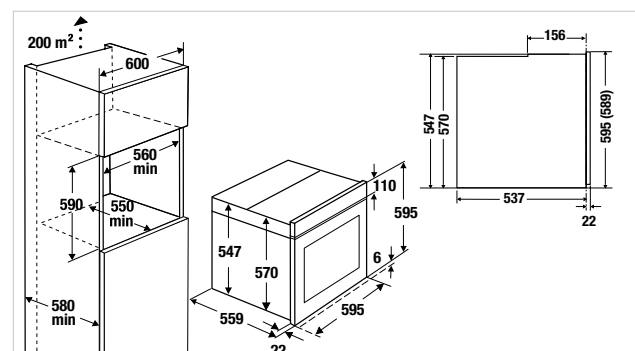
Серийное оснащение:

- 1 эмалированный противень для выпечки
- 1 эмалированный универсальный противень/поддон для жира
- 1 решетка для жарки
- 1 пара телескопических направляющих, частично выдвижные (Акс. № ZB 1003)

Аксессуары:

- 1 пара телескопических направляющих (полностью выдвижные) Акс. № ZB 1002 135,- Euro
- Кулинарный комплект Акс. № ZB 8030 245,- Euro
- Комплект для запекания Profi Акс. № ZB 8031 265,- Euro
- Камень для выпекания с лопаткой Акс. № 145 105,- Euro
- Полный перечень аксессуаров на стр. 270

белое стекло	BP 6550.0 W1	Stainless Steel	2.395,- Euro
	BP 6550.0 W2	Black Chrome	2.495,- Euro
	BP 6550.0 W3	Silver Chrome	2.495,- Euro
	BP 6550.0 W4	Gold	2.595,- Euro
	BP 6550.0 W5	Black Velvet	2.395,- Euro
	BP 6550.0 W7	Copper	2.595,- Euro
	BP 6550.0 W8	Hot Chili	2.595,- Euro
	BP 6550.0 W9	Shade of Grey	2.345,- Euro



ДУХОВОЙ ШКАФ С СИСТЕМОЙ ПИРОЛИТИЧЕСКОЙ ОЧИСТКИ

Premium+



Черное стекло, дизайн Stainless Steel
(стандартное оснащение)



Дизайн Gold

EEBP 6260.0

Оснащение:

- 9 видов нагрева (см. таблицу программ на стр. 86)
- Пиролитическая самоочистка (3 уровня)
- Программируемые сенсорами электронные часы (продолжительность программы, окончание, таймер)
- Полностью стеклянная внутренняя поверхность съемной дверцы
- Четырехслойное остекление дверцы
- Полностью стеклянный фронт
- Откидной гриль большой площади
- Освещение с одной стороны
- Телескопические направляющие (заказываются дополнительно)
- Вентилятор охлаждения корпуса
- Индикация на дисплее красного цвета

Технические данные:

- Потребляемая мощность 3,46 кВт
- Размеры ниши для встраивания Ш x В x Г ≈ 560 x 595 x 550 мм
- Полные технические данные на стр. 268

Аксессуары:

- Телескопические направляющие Акс. № 1085 105,- Euro (2 стандартные пары)
- Телескопические направляющие Акс. № 1094 195,- Euro (2 стандартные пары, 1 пара с системой PerfectStop)
- Телескопические направляющие Акс. № 1096 245,- Euro (1 стандартная пара, 2 пары с системой PerfectStop)

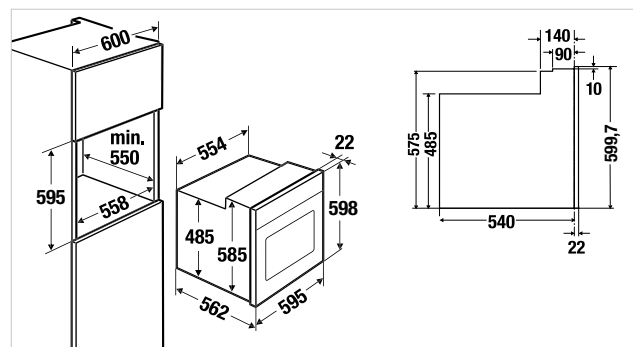
Наличие прибора уточнять у дилера

Черное
стекло

EEBP 6260.0 JX1
EEBP 6260.0 JX4

Stainless Steel
Gold

1.195,- Euro
1.195,- Euro



ДУХОВОЙ ШКАФ С СИСТЕМОЙ ПИРОЛИТИЧЕСКОЙ ОЧИСТКИ

СЕРИЯ К.З



Черное стекло, дизайн Stainless Steel
(стандартное оснащение)



Дизайн Black Chrome



Дизайн Silver Chrome



Дизайн Gold



Дизайн Black Velvet



Дизайн Copper



Дизайн Hot Chili



Дизайн Shade of Grey

Другие варианты дизайна см. на стр. 264-267

BP 6350.0

10 режимов. Цветной TFT-дисплей. XXL объем: 70 литров.

Оснащение:

- TFT-дисплей диагональю 3,9" с текстовым и графическим полями
- Пиролитическая самоочистка (3 уровня)
- 10 режимов духового шкафа (см. таблицу режимов на стр. 86)
- 10 автоматических программ
- Плавное открывание и закрывание дверцы
- ökoTherm®-катализатор духового шкафа
- Электронная система управления с высококачественными алюминиевыми поворотными переключателями
- Отображение фактической температуры и рекомендуемой
- Электронный таймер (продолжительность программы, окончание, таймер обратного отсчета) с белыми индикаторами
- Режим ретро-часов
- Съёмная дверца с полностью стеклянной внутренней поверхностью
- Четырехслойное остекление дверцы
- Быстрый разогрев
- Демо-режим
- Галогенная подсветка
- Контактный дверной выключатель

Технические данные:

- Потребляемая мощность 3,6 кВт (вилка Schuko)
- Размеры ниши Ш x В x Г ≈ 560 x 590 x 550 мм
- Полные технические данные на стр. 268

Серийное оснащение:

- 1 эмалированный противень для выпечки
- 1 эмалированный универсальный противень/поддон для жира
- 1 решетка для жарки

Аксессуары:

- 1 пара телескопических направляющих (полностью выдвигаемые) Акс. № ZB 1002 135,- Euro
- 1 пара телескопических направляющих (частично выдвигаемые) Акс. № ZB 1003 85,- Euro
- Кулинарный комплект Profi Акс. № ZB 8030 245,- Euro
- Комплект для запекания Profi Акс. № ZB 8031 265,- Euro
- Камень для выпекания с лопаткой Акс. № 145 105,- Euro
- Полный перечень аксессуаров на стр. 270

Дизайн	Материал	Цена
BP 6350.0 S1	Stainless Steel	1.795,- Euro
BP 6350.0 S2	Black Chrome	1.895,- Euro
BP 6350.0 S3	Silver Chrome	1.895,- Euro
BP 6350.0 S4	Gold	1.995,- Euro
BP 6350.0 S5	Black Velvet	1.795,- Euro
BP 6350.0 S7	Copper	1.995,- Euro
BP 6350.0 S8	Hot Chili	1.995,- Euro
BP 6350.0 S9	Shade of Grey	1.745,- Euro

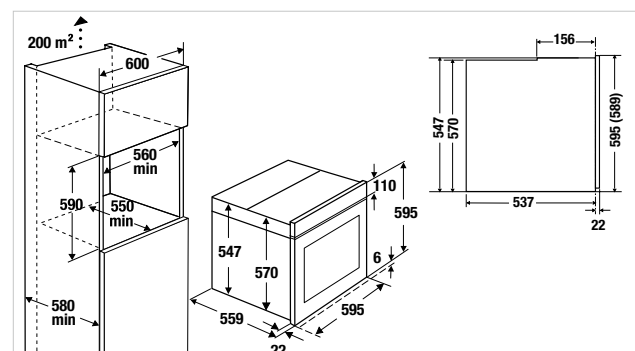








Таблица режимов

	В 6850.0	EEB 6850.0	BP 6550.0 B 6550.0	EEBP 6260.0	BP 6350.0 B 6350.0	B 6335.0 B 6330.0	В 9330.0	CBP 6550.0	CB 6350.0	CBD 6550.0	CBM 6550.0	CBM 6350.0	CBM 6330.0
Режимы работы духового шкафа													
 Верхний/нижний нагрев	•	•	•	•	•	•	•	•	•	•	•	•	•
 Верхний нагрев	•	•	•		•			•	•	•	•	•	
 Нижний нагрев	•	•	•	•	•	•	•	•	•	•	•	•	•
 Обдув горячим воздухом	•	•	•	•	•	•	•	•	•	•	•	•	•
 ЭКО	•	•	•		•	•	•	•	•	•	•	•	•
 Интенсивный обдув горячим воздухом	•		•		•			•	•	•	•	•	
 Верхний/нижний нагрев с обдувом	•	•	•	•				•		•	•		•
 Выпечка пиццы	•	•	•	•	•	•	•	•	•	•	•	•	•
 Гриль малой площади	•	•	•	•	•	•	•	•	•	•	•	•	
 Гриль большой площади	•	•	•	•	•	•	•	•	•	•	•	•	•
 Гриль/нижний нагрев	•		•					•		•	•		
 Жаренье на гриле (гриль малой площади с обдувом)	•		•					•		•	•		
 Жаренье с интенсивным обдувом (гриль большой площади с обдувом)	•	•	•	•	•	•	•	•	•	•	•	•	•
 Жаренье на гриле + нижний нагрев	•	•	•					•		•	•		
Специальные режимы													
 Размораживание	•		•			•	•	•		•	•		
 Приготовление при низких температурах	•	•	•					•		•	•		
 Поддержание в горячем состоянии	•	•	•					•		•	•		
 Оттаивание	•	•	•	•				•		•	•		
 Подогрев посуды	•												
 Au gratin	•		•					•		•	•		
 Консервирование	•		•					•		•	•		
 Засушивание фруктов	•		•					•		•	•		
 Выпечка хлеба	•		•					•		•	•		
 Брожение	•												
 Приготовление йогурта	•									•			

Просто выберите требуемый режим, проверьте предлагаемую температуру и длительность и подтвердите выбор. Вот и все!

	CBD 6550.0	CD 6350.0
--	------------	-----------

Режимы приготовления на пару





	CBD 6550.0	CD 6350.0
 Sous vide	•	
 Комбинированное приготовление на пару	•	
 Приготовление на пару	•	•
 Приготовление с частичным паром	•	
 Разогревание (вручную)	•	
 Разогревание (автоматически)	•	

Специальные режимы приготовления на пару

	CBD 6550.0	CD 6350.0
 Размораживание	•	•
 Стерилизация	•	•
 Подача пара (автоматически)	•	
 Дезинфекция	•	
 Плавление	•	•
 Подъем теста	•	
 Подогрев влажных полотенец	•	
 Поддержание в горячем состоянии с помощью пара	•	•
 Чистка с помощью пара	•	•

	CBM 6550.0	CBM 6350.0	CBM 6330.0
--	------------	------------	------------

Режимы работы микроволн

	CBM 6550.0	CBM 6350.0	CBM 6330.0
 Микроволны	•	•	•
 Добавление микроволн ко всем режимам	•	•	
 Микроволны + гриль			•
 Микроволны + обдув горячим воздухом			•

КОМПАКТНЫЕ ПРИБОРЫ KÜPPERSBUSCH

Монтаж в линейку или в колонну.

Объединяйте любимые приборы согласно вкусу и потребностям! Наши приборы могут быть расположены именно так, как Вам нравится!

Индивидуальность и многообразие





ЗДОРОВАЯ ВКУСНАЯ ПИЦЦА БЛАГОДАРЯ ПАРОВЫМ ШКАФАМ KÜPPERSBUSCH

Если Вам нравится здоровая пища, то, скорее всего, Вы любите готовить на пару. Приготовление на пару позволяет значительно сократить потерю ценных минералов и питательных веществ.

Паровые шкафы Küppersbusch помогут Вам в кратчайшие сроки овладеть этим деликатным методом приготовления пищи. Наши приборы отличаются прекрасным распределением пара и работают без увеличения давления.

Почему пар? Потому что просто не существует более деликатного способа приготовления пищи. Овощи, рыба и нежное мясо получают великолепными благодаря равномерному распределению тепла. Цвет и форма продуктов остаются без изменений, а интенсивность вкуса и запаха существенно усиливаются. Питательные вещества и ингредиенты не вымываются, а количество минералов практически не уменьшается.

Кроме того, приготовление на пару гарантирует сохранение влаги в продуктах. Также, обработка паром уже готового блюда, позволяет восстановить влагу, потерянную при приготовлении или разогреве. Приготовление на пару – это ценный способ приготовления, имеющий дополнительное преимущество: отсутствие растительного масла или жира. Это крайне важно для множества специальных диет.



MULTI STEAM



Духовые шкафы Küppersbusch с режимом приготовления на пару позволяют Вам выбрать, использовать только пар (пар 100 %) или пар в сочетании с обдувом горячим воздухом. Таким образом, Вы можете подобрать оптимальные настройки для каждого приготовляемого Вами блюда.

Приготовление только на пару (100% пар):

Благодаря регулированию температуры пара от 30 до 100°C и возможности готовить на трех уровнях, этот режим идеально подходит для рыбы, овощей, фруктов, риса, картофеля и выпечки. Рыба, приготовленная при температуре ок. 70°C, – кулинарный опыт, который Вы просто не можете пропустить! Благодаря точной и стабильной температуре пара можно также идеально приготовить крем-карамель и другие изысканные блюда.



Сочетание пара и горячего воздуха

Комбинированное приготовление на пару:

Объединив 50% пара и 50% горячего воздуха, Вы получаете прекрасные условия для приготовления заварного крема, открытых пирогов, пудингов, запеканок, а также возможность восстановить блюда, утратившие аппетитный вид.



Приготовление с частичным паром:

Сочетание 25% пара и 75% горячего воздуха идеально подходит для выпечки хлеба и приготовления блюд из мяса и птицы.



ПОДОГРЕВАТЕЛИ ПОСУДЫ, ВАКУУМАТОРЫ, ВЫДВИЖНОЙ ШКАФ И МИКРОВОЛНОВЫЕ ПЕЧИ KÜPPERSBUSCH

Подогреватель посуды под кофемашиной, вакууматор и паровой шкаф, представляющие собой прекрасное решение для приготовления методом sous vide, или практичный выдвижной шкаф под компактным духовым шкафом – приборы Küppersbusch можно сочетать любым наиболее удобным способом.



SOUS VIDE

БЕСПОДОБНЫЙ КУЛИНАРНЫЙ ОПЫТ

Sous vide – это способ приготовления продуктов при относительно низких температурах, на водяной бане или на пару при практически постоянной температуре.



Программа sous vide в духовых шкафах с паром и паровых шкафах Küppersbusch – это специальный режим для приготовления продуктов в вакууме. Этот способ предполагает приготовление мяса, рыбы или овощей в вакуумном пакете при температуре ниже 100 °С.

Испытайте уникальный кулинарный опыт благодаря этому режиму приготовления пищи! Вот как это работает.

Просто очистите и, при необходимости, нарежьте ингредиенты (сырые и охлажденные) и поместите их в вакуумный пакет. Добавьте приправы, например, масло, зелень и специи. Затем герметизируйте пакет в вакууматоре, максимально удалив из него воздух. Если Вы не планируете готовить блюдо сразу, то пакеты следует хранить в прохладном месте. Вакуумированные пакеты можно оставить на ночь в холодильнике для маринования.

Затем поместите пакеты в духовой шкаф с паром или паровой шкаф и запустите программу sous vide. Продукты готовятся при постоянной температуре воды или пара от 50 до 85 °С.

Вакууматор Küppersbusch:

Новый вакууматор Küppersbusch прекрасно подходит для приготовления методом sous vide (см. изображение слева).

Он также идеален для хранения сырых или уже готовых продуктов. Вакууматор полностью откачивает воздух из вакуумного пакета и герметично его запаковывает. Степень вакуумирования достигает 99,9%, существенно продлевая срок годности продуктов.

Продукт	Не вакуумированная упаковка	Вакуумированная упаковка
При комнатной температуре		
Рулеты	2-3 дня	7-8 дней
Кофе	2-3 месяца	12 месяцев
В холодильной камере		
Овощи (сырые)	5 дней	18-20 дней
Суп (готовый)	2-3 дня	8-12 дней
Говядина (сырая)	3-4 дня	30-40 дней
Мясо (жареное)	2-3 дня	8-12 дней
Фрукты свежие	3-7 дней	8-25 дней
В морозильной камере		
Мясо	6 месяцев	24-36 месяца
Мясной фарш	4 месяца	12 месяцев
Рыба	6 месяцев	24-36 месяца
Овощи	8-10 месяцев	24-36 месяца



КОФЕ В СВОЕМ САМОМ ПРЕКРАСНОМ ВИДЕ: НЕПОДДЕЛЬНОЕ УДОВОЛЬСТВИЕ С KÜPPERSBUSCH

Кофе – один из самых популярных напитков в мире. Веками люди не могут устоять перед его уникальным вкусом и насыщенным ароматом. Кофе также высоко ценится за свой бодрящий эффект.



Искусство приготовления кофе давно уже стало выражением индивидуального стиля жизни людей. От быстрой покупки кофе в стаканчике на вынос до получения удовольствия от каждого отдельного шага варки кофе в сложной кофемашине – за последние пару десятков лет кофе стало неотъемлемой частью нашей жизни.

Компания Küppersbusch, выпуская три модели полностью автоматизированных кофемашин, предлагает не только дизайн и функциональность, но также учитывает Ваши личные и индивидуальные предпочтения.

Наши автоматические кофемашины используют кофейные зерна или молотый кофе, подает молоко для производства капучино или латте под давлением 15 бар. Крепость кофе регулируется и имеет 5 уровней (от очень мягкого до очень крепкого), также, как и температура (3 уровня). Благодаря ЖК-дисплею с интуитивно понятным интерфейсом прибор невероятно прост в использовании.

Подробное описание двух полностью автоматических кофемашин приведено на стр. 118-119.



ПОЛНОСТЬЮ АВТОМАТИЧЕСКИЕ
КОФЕМАШИНЫ ДЛЯ ИСТИННЫХ
ЦЕНИТЕЛЕЙ КОФЕ

Наиважнейшие функции для вкусного, здорового и современного питания



Individual

Концепция Individual от Küppersbusch предлагает возможность адаптировать все Ваши приборы с учетом Вашего личного вкуса. В зависимости от модели есть возможность выбрать белый, черный или серый цвет в качестве основного цвета прибора. Полностью уникальный индивидуальный внешний вид прибора достигается благодаря одному из семи различных дизайнов.



multitherm plus – система обдува горячим воздухом

Кольцевой нагревательный элемент, установленный в задней стенке духового шкафа вокруг вентилятора, гарантирует отличный результат при приготовлении разных блюд на нескольких уровнях без смешивания вкусов и запахов.



ökotherm® – катализатор духового шкафа

Во время выпекания и жарения образуется жир, запах и взвешенные частицы, которые осаждаются на поверхностях рабочей камеры. Воздух, загрязненный жиром, запахами и взвешенными частицами, втягивается вентилятором и пропускается через катализатор. На выходе все это полностью превращается в воду и углекислый газ. Таким образом, рабочая камера остается значительно более чистой, и из нее выходит воздух без запахов и загрязнений.



Пиролитическая очистка

Благодаря нашей технологии пиролитической очистки ручная чистка духового шкафа, требующая продолжительного времени, наконец-то осталась в прошлом. Пока Вы наслаждаетесь едой, духовой шкаф сам позаботится об устранении жировых пятен в рабочей камере. За счет нагрева до 500°C система самоочистки превращает все пищевые остатки в мелкодисперсную золу. На выбор доступны три программы пиролитической очистки – в зависимости от степени загрязнения. В завершение, все, что вам требуется сделать – вытереть золу влажной тканевой салфеткой и духовой шкаф будет выглядеть как новый.



öko-эмаль плюс

Как и противни для выпечки, внутренние поверхности рабочей камеры имеют антипригарное покрытие öko-эмаль плюс. Абсолютно гладкая, не имеющая пор поверхность предотвращает пригорание к ней жира и остатков пищи. Трудоемкий процесс очистки и применение агрессивных чистящих средств, наносящих вред окружающей среде, остались в прошлом. Благодаря öko-эмали плюс и катализатора ökotherm®, просто протереть рабочую камеру влажной тканевой салфеткой – практически все, что требуется, чтобы внутренняя часть духового шкафа вновь выглядела как новая.

Дверца духового шкафа с четырехслойным остеклением – четырехкратный комфорт

Абсолютно гладкая внутренняя поверхность дверцы из стекла не содержит выступов и углублений. Поэтому она легко очищается тканевой салфеткой. Дверцу можно полностью снять, что также облегчает процесс чистки.



Режимы работы духового шкафа

С таким количеством режимов работы Вы без сомнений найдете нужный для любого блюда и на любой вкус.



Автоматические программы

Огромное количество автоматических программ гарантирует получение превосходного результата. Выбирайте между мучными изделиями, рыбой, мясом, овощами и десертами, указывайте вес и требуемую степень готовности блюда. Духовой шкаф самостоятельно определит продолжительность и подходящий режим приготовления. Нажмите «Пуск» и духовой шкаф покажет, когда блюдо можно будет подавать к столу.



Избранное

Вы можете сохранить настройки режимов приготовления предпочитаемых Вами блюд в виде любимых программ. Таким образом, когда бы Вы не решили приготовить блюдо из цифровой кулинарной книги, Вы можете быть уверены, оно получится превосходно.



Плавное открывание и закрывание

Мягкое и бесшумное перемещение дверцы прибора – благодаря технологии плавного открывания и закрывания.

Откидной гриль большой площади

Возможность наклонить верхний нагревательный элемент гриля облегчает процесс чистки прибора.



Температурный зонд

Степень готовности, особенно большого куска продукта, не так-то просто определить по его внешнему виду. Поэтому, специалисты высокого класса и любители используют температурный зонд, который предоставляет точную информацию о температуре в центре продукта и, следовательно, о степени его готовности. Это означает, что Вы можете приготовить мясо так, как Вам нравится: с кровью, средней или полной прожарки – и при абсолютно точной температуре.



Сенсорное управление

Для включения функции достаточно легкого касания пальцем соответствующей иконки.



Поворотные ручки переключателей

Если Вы предпочитаете традиционные способы управления, то данный прибор – Ваш выбор. Управление осуществляется с помощью поворотных переключателей.



Блокировка управления

При активированной блокировке случайное включение духового шкафа становится невозможным.



Открытие нажатием

Küppersbusch следует современным тенденциям, оснащая встраиваемые приборы дверцами, для открытия которых достаточно легкого касания.



Класс энергоэффективности

В странах ЕС используется единая система маркировки, показывающая, насколько эффективно духовые шкафы и плиты потребляют электроэнергию. Наиболее экономичные приборы имеют класс A++, наименее экономичные – класс G. Компания Küppersbusch выполнила огромное количество исследований для того, чтобы наше оборудование было одним из самых энергоэффективных на рынке. К таким решениям, повышающим энергоэффективность, относятся превосходная теплоизоляция духового шкафа, дверца с четырехслойным остеклением и внутренней теплоотражающей стеклянной поверхностью. Разумеется, приборы Küppersbusch являются одними из самых экономичных на рынке.

Быстрый разогрев

Включение этой функции позволяет достичь заданной температуры рабочей камеры в два раза быстрее.



Подсветка рабочей камеры

Энергоэффективные светодиоды гарантируют хорошее освещение рабочей камеры.



Подсветка чашек

Наблюдение доставляет удовольствие – хорошо известный факт. Светодиодная подсветка преподносит кофе, который Вы только что сварили, в правильном свете. И приготовление кофе становится хорошей традицией.

Галогенная подсветка духового шкафа

Две яркие галогенные лампы, расположенные на разной высоте на левой и правой стенках рабочей камеры, гарантируют хорошее освещение приготавливаемого блюда.

Режим ретро-часов

Для более гармоничного сочетания с вашим интерьером дисплей часов можно переключить в ретро-режим: время на дисплее будет отображаться в виде механических часов.

Экономичный режим

Экономичный режим – это режим работы дисплея, при котором его энергопотребление уменьшается до минимума.

Демо-режим

Демо-режим (также дилерский или выставочный) – это режим, предназначенный для демонстрации прибора на выставке без включения нагревательных элементов.

Функция быстрого старта

Микроволновая печь автоматически включается при нажатии кнопки «пуск» без необходимости нажимать какие-либо дополнительные кнопки.

Инверторная технология

Инверторная технология обеспечивает поддержание выходной мощности на постоянном уровне даже при очень низкой мощности, необходимой для приготовления блюда (установлен низкий уровень мощности). Это гарантирует оптимальное потребление электроэнергии. Микроволновые печи, использующие традиционные технологии, всегда работают со всей доступной мощностью сети, чередуя короткие и длинные интервалы, в зависимости от параметров сети питания. Это часто приводит к неравномерному нагреву и повышенному расходу энергии. В отличие от этого, инверторная технология работает со значительно более низкой мощностью сети, что, помимо экономии энергии, позволяет нагревать более нежную пищу, так как распределение тепла является оптимальным.



Автоматическое размораживание по весу

Режим автоматического размораживания по весу позволяет размораживать различные продукты бережным образом. Просто выберите нужную категорию и задайте вес. Обо всем остальном позаботится система автоматического размораживания прибора.



Разогревание

Блюда, приготовленные заранее, можно разогреть с помощью специальной комбинации пара и горячего воздуха. При этом отсутствуют потеря влаги и ухудшение качества, поэтому блюдо может быть подано в требуемое время и выглядеть, как свежеприготовленное.



Электронная система парообразования

Пар генерируется не в рабочей камере, а во внешнем парогенераторе. Это создает правильный микроклимат за считанные секунды.



Multisteam

Духовые шкафы Küppersbusch с режимом приготовления на пару позволяют Вам выбрать, использовать ли ТОЛЬКО ПАР (пар 100%) - идеально для рыбы, овощей и риса – или пар в сочетании с обдувом горячим воздухом. Таким образом, Вы можете подобрать оптимальные настройки для каждого блюда. Жаркое, бланманже или суфле получаются просто великолепно с помощью режима «КОМБИНИРОВАННОЕ ПРИГОТОВЛЕНИЕ НА ПАРУ» (50% пара и 50% горячего воздуха). В то время как режим «ПРИГОТОВЛЕНИЕ С ЧАСТИЧНЫМ ПАРОМ» (25% пара и 75% горячего воздуха) идеально подходит для выпечки хлеба и приготовления блюд из мяса и птицы.



Функция пара

Если паровой шкаф Вам не требуется, но, тем не менее, Вы хотели бы пользоваться преимуществами приготовления на пару, то обратите внимание на модели с функцией пара. Точно так же, жаркое, бланманже или суфле великолепно получаются с помощью режима «КОМБИНИРОВАННОЕ ПРИГОТОВЛЕНИЕ НА ПАРУ» (50% пара и 50% горячего воздуха). В то время как режим «ПРИГОТОВЛЕНИЕ С ЧАСТИЧНЫМ ПАРОМ» (25% пара и 75% горячего воздуха) идеально подходит для выпечки хлеба и приготовления блюд из мяса и птицы.



Только пар

Если Вы хотите полностью использовать преимущества пара, но у Вас уже установлен другой паровой шкаф, то Вы можете приобрести паровой шкаф только с режимом приготовления на пару. Это позволяет разогревать шкаф исключительно посредством пара – идеально для приготовления рыбы, риса и овощей.



Sous vide

Готовьте как профессионалы: метод sous vide предполагает разогрев и поддержание постоянной температуры только с помощью пара. Это позволяет готовить блюда исключительно деликатно или разогревать уже готовые блюда, помещенные в вакуумную упаковку. Идеально сочетается с вакууматором Küppersbusch.



Подача пара

Каждый режим приготовления пищи может быть дополнен автоматической подачей пара. Просто задайте требуемую интенсивность пара, а духовой шкаф сделает остальное. Приборы серии Profession+ также позволяют добавлять пар вручную. Просто нажмите кнопку «Подача пара вручную» на панели управления и духовой шкаф незамедлительно выпустит пар в рабочую камеру. Варьируйте длительность подачи пара, кратко нажав на кнопку или удерживая ее более длительное время.



100 % Приготовление на пару при 30-100°C

При приготовлении на пару можно задать температуру в диапазоне от 30 до 100°C, что позволяет готовить любые продукты максимально деликатным и мягким способом. Рыба, приготовленная при температуре ок. 70°C, получается настолько мягкой, что это просто необходимо попробовать! Крем-карамель и другие изысканные блюда готовятся также легко благодаря постоянному поддержанию температуры.



Емкость для свежей воды

Духовые шкафы и кофемашины Küppersbusch легко встраиваются в любую кухонную мебель, так как благодаря наличию емкости для свежей воды подсоединение к водопроводу не требуется.



Быстрый монтаж

Удобный монтаж встраиваемых приборов. Все монтажные элементы устанавливаются заранее на заводе-изготовителе. Монтаж занимает не более 5 минут!



Высота ниши

Указывает необходимую высоту ниши для встраивания в см.



Ширина ниши

Указывает необходимую ширину ниши для встраивания в см.



Ширина полки

Указывает необходимую ширину ниши для встраивания в подходящую полку в см.

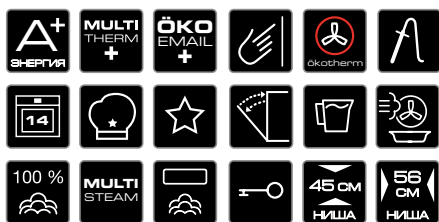


КОМПАКТНЫЙ ДУХОВОЙ ШКАФ С ПАРОМ

СЕРИЯ К.5



Черное стекло, дизайн Stainless Steel (стандартное оснащение)



Дизайн Black Chrome



Дизайн Silver Chrome



Дизайн Gold



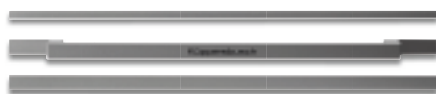
Дизайн Black Velvet



Дизайн Copper



Дизайн Hot Chili



Дизайн Shade of Grey



Дизайн Shade of Grey, серое стекло, см. раздел «Shade of Grey» на стр. 35

Другие варианты дизайна см. на стр. 264-267

CBD 6550.0

37 режимов. Температурный зонд. Объем: 43 литра.

Оснащение:

- TFT-дисплей диагональю 3,9" с текстовым и графическим полями
- 14 режимов духового шкафа (см. таблицу режимов на стр. 86)
- 8 специальных режимов (см. таблицу режимов на стр. 86)
- 6 режимов приготовления на пару (см. таблицу режимов на стр. 87)
- Режим sous vide для приготовления продуктов в вакуумном пакете
- Прибор идеально комбинируется с вакууматором CSV 6800.0 (см. стр. 121)
- 9 специальных режимов приготовления на пару (см. таблицу режимов на стр. 87)
- Внешний парогенератор
- Более 40 автоматических программ
- 20 избранных программ для сохранения индивидуальных настроек
- Установка температуры с точностью до градуса
- Плавное открывание и закрывание дверцы
- ökotherm®-катализатор духового шкафа
- Электронная система управления с сенсорными кнопками
- Отображение фактической температуры и рекомендуемой
- Электронный таймер (продолжительность программы, окончание, таймер обратного отсчета) с белыми индикаторами
- Режим ретро-часов
- Съёмная дверца с полностью стеклянной внутренней поверхностью
- Четырехслойное остекление дверцы
- Быстрый разогрев
- Экономичный режим
- Демо-режим
- Режим ожидания
- Галогенная подсветка
- Контактный дверной выключатель

Технические характеристики:

- Потребляемая мощность 3,4 кВт (вилка Schuko)
- Размеры ниши Ш x В x Г ≈ 560 x 450 x 550 мм
- Полные технические данные на стр. 272

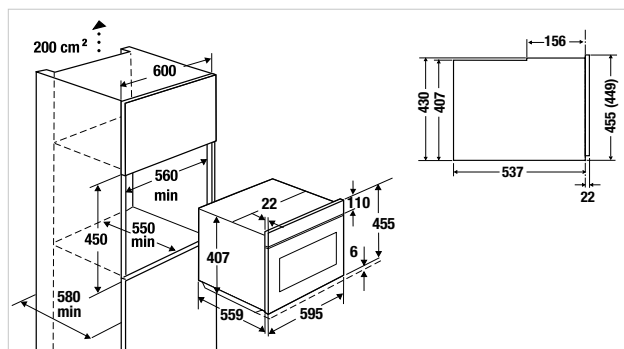
Серийное оснащение:

- 1 эмалированный универсальный противень/поддон для жира
- 1 решетка для жарки
- 1 противень для приготовления на пару, неперфорированный, глубокий
- 2 противня для приготовления на пару GN 1/3, перфорированный

Аксессуары:

- 1 пара телескопических направляющих Акс. № ZC 1001 65,- Euro
- Profi Steam подставка для противней Акс. № GN 8000 65,- Euro
- Противень для приготовления на пару GN 1/3, перфорированный Акс. № GN 1304 65,- Euro
- Противень для приготовления на пару GN 2/3, перфорированный Акс. № GN 2304 65,- Euro
- Камень для выпекания с лопаткой Акс. № 145 105,- Euro
- Полный перечень аксессуаров на стр. 270

Дизайн	Материал	Цена
CBD 6550.0 S1	Stainless Steel	2.845,- Euro
CBD 6550.0 S2	Black Chrome	2.895,- Euro
CBD 6550.0 S3	Silver Chrome	2.895,- Euro
CBD 6550.0 S4	Gold	2.995,- Euro
CBD 6550.0 S5	Black Velvet	2.795,- Euro
CBD 6550.0 S7	Copper	2.995,- Euro
CBD 6550.0 S8	Hot Chili	2.995,- Euro
CBD 6550.0 S9	Shade of Grey	2.745,- Euro

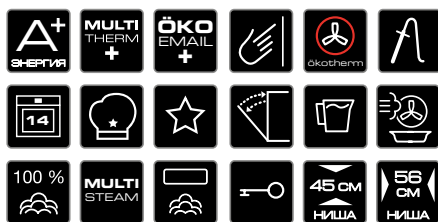


КОМПАКТНЫЙ ДУХОВОЙ ШКАФ С ПАРОМ

СЕРИЯ К.5



Белое стекло, дизайн Stainless Steel
(стандартное оснащение)



Дизайн Black Chrome



Дизайн Silver Chrome



Дизайн Gold



Дизайн Black Velvet



Дизайн Copper



Дизайн Hot Chili



Дизайн Shade of Grey



Дизайн Shade of Grey,
серое стекло,
см. раздел «Shade of Grey»
на стр. 35

Другие варианты дизайна см. на стр. 264-267

CBD 6550.0

37 режимов. Температурный зонд. Объем: 43 литра.

Оснащение:

- TFT-дисплей диагональю 3,9" с текстовым и графическим полями
- 14 режимов духового шкафа (см. таблицу режимов на стр. 86)
- 8 специальных режимов (см. таблицу режимов на стр. 86)
- 6 режимов приготовления на пару (см. таблицу режимов на стр. 87)
- Режим sous vide для приготовления продуктов в вакуумном пакете
- Прибор идеально комбинируется с вакууматором CSV 6800.0 (см. стр. 121)
- 9 специальных режимов приготовления на пару (см. таблицу режимов на стр. 87)
- Внешний парогенератор
- Более 40 автоматических программ
- 20 избранных программ для сохранения индивидуальных настроек
- Установка температуры с точностью до градуса
- Плавное открывание и закрывание дверцы
- okotherm®-катализатор духового шкафа
- Электронная система управления с сенсорными кнопками
- Отображение фактической температуры и рекомендуемой
- Электронный таймер (продолжительность программы, окончание, таймер обратного отсчета) с белыми индикаторами
- Режим ретро-часов
- Съёмная дверца с полностью стеклянной внутренней поверхностью
- Четырехслойное остекление дверцы
- Быстрый разогрев
- Экономичный режим
- Демо-режим
- Режим ожидания
- Галогенная подсветка
- Контактный дверной выключатель

Технические характеристики:

- Потребляемая мощность 3,4 кВт (вилка Schuko)
- Размеры ниши Ш x В x Г ≈ 560 x 450 x 550 мм
- Полные технические данные на стр. 272

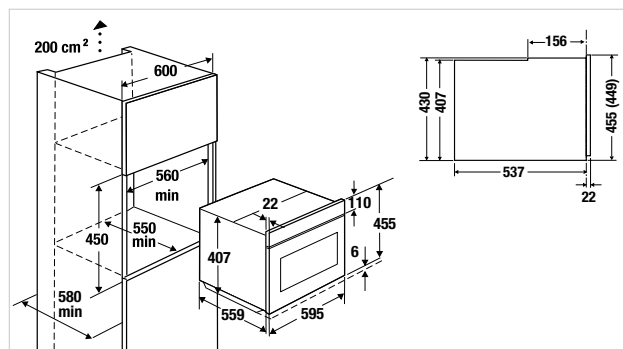
Серийное оснащение:

- 1 эмалированный универсальный противень/поддон для жира
- 1 решетка для жарки
- 1 противень для приготовления на пару, неперфорированный, глубокий
- 2 противня для приготовления на пару GN 1/3, перфорированный

Аксессуары:

- 1 пара телескопических направляющих Акс. № ZC 1001 65,- Euro
- Profi Steam подставка для противней Акс. № GN 8000 65,- Euro
- Противень для приготовления на пару GN 1/3, перфорированный Акс. № GN 1304 65,- Euro
- Противень для приготовления на пару GN 2/3, перфорированный Акс. № GN 2304 65,- Euro
- Камень для выпекания с лопаткой Акс. № 145 105,- Euro
- Полный перечень аксессуаров на стр. 270

белое стекло	CBD 6550.0 W1	Stainless Steel	2.845,- Euro
	CBD 6550.0 W2	Black Chrome	2.945,- Euro
	CBD 6550.0 W3	Silver Chrome	2.945,- Euro
	CBD 6550.0 W4	Gold	2.945,- Euro
	CBD 6550.0 W5	Black Velvet	2.745,- Euro
	CBD 6550.0 W7	Copper	2.945,- Euro
	CBD 6550.0 W8	Hot Chili	2.945,- Euro
	CBD 6550.0 W9	Shade of Grey	2.795,- Euro



КОМПАКТНЫЙ КОМБИНИРОВАННЫЙ ПАРОВОЙ ШКАФ

Profession+



Черное стекло, дизайн Stainless Steel



Дизайн Black Chrome



Дизайн Gold

EKDГ 6900.3

Оснащение:

- Функции: приготовление на пару, обдув горячим воздухом, разогревание, профессиональная выпечка, электронная система совмещения пара и горячего воздуха, деликатное приготовление на пару для гурманов, обдув горячим воздухом с насыщением паром
- Автоматика приготовления с системой контроля климата
- Сохранение в памяти 10 программ
- Стальная рабочая камера
- Освещение
- Съёмная дверца с полностью стеклянной внутренней поверхностью
- Индикация на дисплее красного цвета
- Текстовый дисплей
- Климатический сенсор
- Автоматическая индикация наличия накипи
- Автоматическое выравнивание давления (относительно уровня моря)
- Электронная индикация и регулирование температуры
- Программируемые электронные часы с функцией отключения (продолжительность программы, окончание, таймер, температурный зонд)
- Объём камеры 34 л

Технические данные:

- Потребляемая мощность 3,5 кВт
- Размеры прибора Ш x В x Г \approx 596 x 455 x 551 мм (включая фасад 20 мм)
- Размеры ниши для встраивания Ш x В x Г \approx 560 x 450 x 570 мм
- Размеры камеры Ш x В x Г \approx 359 x 250 x 390 мм
- Полные технические данные на стр. 272

Серийное оснащение:

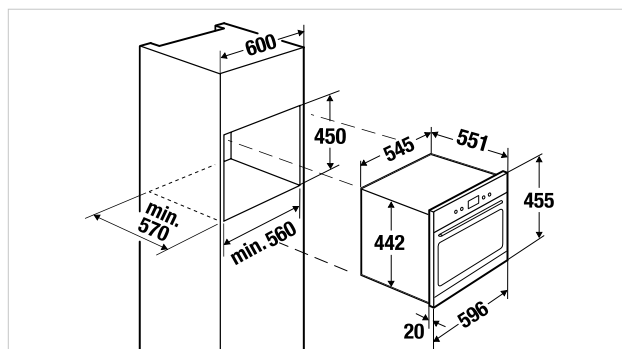
- 1 противень перфорированный, 1 противень неперфорированный, 1 решётка

Аксессуары:

- Телескопические направляющие влагоустойчивые Акс. 1093 15,- Euro

Наличие прибора уточнять у дилера

ЧЕРНОЕ СТЕКЛО	EKDГ 6900.3 J1	Stainless Steel	1.695,- Euro
	EKDГ 6900.3 J2	Black Chrome	1.755,- Euro
	EKDГ 6900.3 J4	Gold	1.795,- Euro



КОМПАКТНЫЙ КОМБИНИРОВАННЫЙ ПАРОВОЙ ШКАФ

Comfort+



Черное стекло, дизайн Stainless Steel
(стандартное оснащение)



Дизайн Black Chrome



Дизайн Silver Chrome



Дизайн Gold



Дизайн Black Velvet



Дизайн Copper



Дизайн Hot Chili

CDK 6300.0

Оснащение:

- 3 режима духового шкафа (обдув горячим воздухом, гриль, гриль + обдув горячим воздухом)
- 2 режима парового шкафа (пар, пар + обдув горячим воздухом)
- Управление высококачественными алюминиевыми поворотными переключателями
- Электронные часы (пуск, длительность) с белыми индикаторами
- Съемная дверца с полностью стеклянной внутренней поверхностью, с двухслойным остеклением
- Рабочая камера из нержавеющей стали
- Демо-режим
- Объем рабочей камеры: 35 л
- Подсветка
- Контактный дверной выключатель

Технические данные:

- Потребляемая мощность 2,9 кВт
- Размеры прибора Ш x В x Г ≈ 595 x 455 x 562 мм (вкл. 22 мм)
- Размеры ниши Ш x В x Г ≈ 560 x 450 x 550 мм

Серийное оснащение:

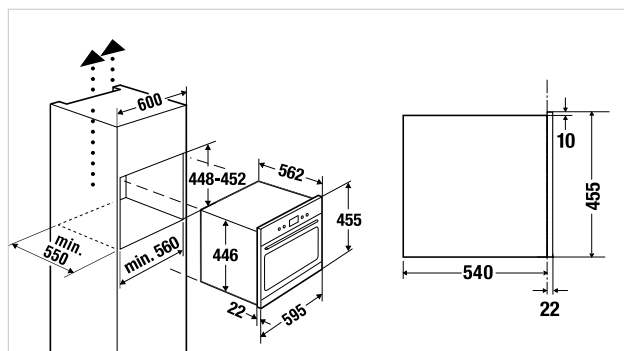
- 1 решетка для жарки
- 1 сплошной плоский противень
- 1 перфорированный глубокий противень

Аксессуары:

- Сплошной глубокий противень Акс. № 1117 65,- Euro
- Перфорированный глубокий противень Акс. № 1116 65,- Euro

Наличие прибора уточнять у дилера

цветовое стекло	CDK 6300.0 S1	Stainless Steel	2.095,- Euro
	CDK 6300.0 S2	Black Chrome	2.095,- Euro
	CDK 6300.0 S3	Silver Chrome	2.095,- Euro
	CDK 6300.0 S4	Gold	2.245,- Euro
	CDK 6300.0 S5	Black Velvet	2.045,- Euro
	CDK 6300.0 S7	Copper	2.245,- Euro
	CDK 6300.0 S8	Hot Chili	2.245,- Euro



Другие варианты дизайна см. на стр. 264-267

КОМПАКТНЫЙ ПАРОВОЙ ШКАФ

СЕРИЯ К.3



Черное стекло, дизайн Stainless Steel (стандартное оснащение)



Дизайн Black Chrome



Дизайн Silver Chrome



Дизайн Gold



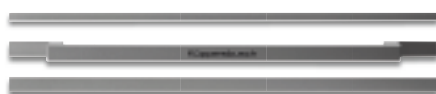
Дизайн Black Velvet



Дизайн Copper



Дизайн Hot Chili



Дизайн Shade of Grey

CD 6350.0

6 режимов. Цветной TFT-дисплей. Объем: 43 литра.

Оснащение:

- 1 режим приготовления на пару (см. таблицу режимов на стр. 87)
- 5 специальных режимов приготовления на пару (см. таблицу режимов на стр. 87)
- 10 автоматических программ
- Внешний парогенератор
- Установка температуры с точностью до градуса
- TFT-дисплей диагональю 3,9" с текстовым и графическим полями
- Электронная система управления с высококачественными алюминиевыми поворотными переключателями
- Отображение фактической температуры и рекомендуемой
- Электронный таймер (продолжительность программы, окончание, таймер обратного отсчета) с белыми индикаторами
- Режим ретро-часов
- Съёмная дверца с полностью стеклянной внутренней поверхностью
- Трехслойное остекление дверцы
- Демо-режим
- Галогенная подсветка
- Контактный дверной выключатель

Технические характеристики:

- Потребляемая мощность 1.7 кВт (вилка Schuko)
- Размеры ниши Ш x В x Г ≈ 560 x 450 x 550 мм
- Полные технические данные на стр. 272

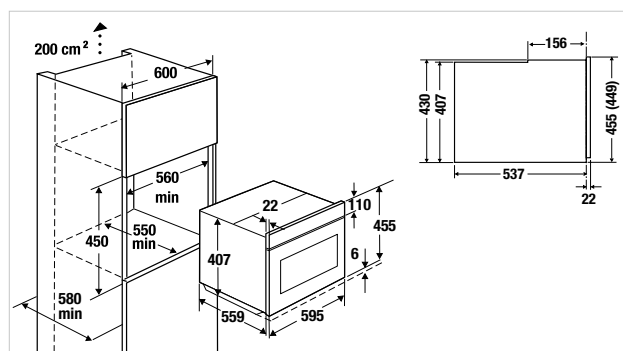
Серийное оснащение:

- 1 эмалированный универсальный противень/поддон для жира
- 1 решетка для жарки
- 1 противень для приготовления на пару, неперфорированный, глубокий
- 2 противня для приготовления на пару GN 1/3, перфорированный

Аксессуары:

- 1 пара телескопических направляющих Акс. № ZC 1001 65,- Euro
- Profi Steam подставка для противней Акс. № GN 8000 65,- Euro
- Противень для приготовления на пару GN 1/3, перфорированный Акс. № GN 1304 65,- Euro
- Противень для приготовления на пару GN 2/3, перфорированный Акс. № GN 2304 65,- Euro
- Полный перечень аксессуаров на стр. 270

Дизайн	Материал	Цена
CD 6350.0 S1	Stainless Steel	1.845,- Euro
CD 6350.0 S2	Black Chrome	1.945,- Euro
CD 6350.0 S3	Silver Chrome	1.945,- Euro
CD 6350.0 S4	Gold	2.095,- Euro
CD 6350.0 S5	Black Velvet	1.845,- Euro
CD 6350.0 S7	Copper	2.045,- Euro
CD 6350.0 S8	Hot Chili	2.045,- Euro
CD 6350.0 S9	Shade of Grey	1.795,- Euro



Другие варианты дизайна см. на стр. 264-267

КОМПАКТНЫЙ ПАРОВОЙ ШКАФ

Premium+



Черное стекло, дизайн Stainless Steel
(стандартное оснащение)



Дизайн Gold

EDG 6551.0

Оснащение:

- Функции: приготовление на пару 40-100°C, обдув горячим воздухом, разогревание / стерилизация 60-100°C
- Программы: рыба, мясо, овощи, замороженные продукты
- Графический TFT-дисплей
- Режим ожидания
- Стальная рабочая камера
- Подсветка
- Съёмная дверца с полностью стеклянной внутренней поверхностью
- Автоматическая индикация наличия накипи и воды
- Электронная индикация и регулирование температуры
- Программируемый электронный таймер (продолжительность программы, окончание, таймер обратного отсчета)
- Белый дисплей
- Объем камеры: 35л

Технические данные:

- Потребляемая мощность 1,5 кВт
- Размеры прибора Ш x В x Г ≈ 595 x 455 x 472 мм (вкл. фасад 22мм)
- Размеры ниши Ш x В x Г ≈ 560 x 450 x 550 мм
- Размеры камеры Ш x В x Г ≈ 420 x 210 x 390 мм
- Полные технические данные на стр. 272

Серийное оснащение:

- 1 противень перфорированный, 1 противень неперфорированный, 1 решетка

Аксессуары:

- Противень глубокий, неперфорированный Акс. № 1117 65,- Euro
- Противень плоский, перфорированный Акс. № 1116 65,- Euro

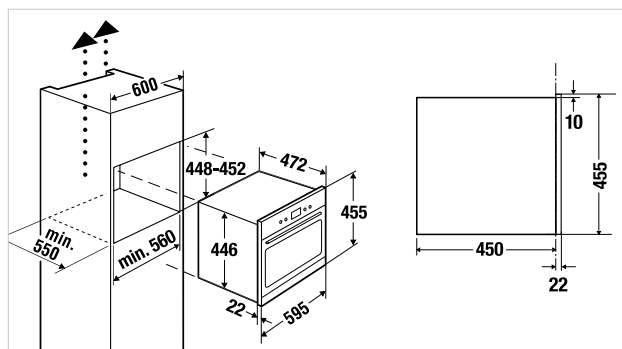
Наличие прибора уточнять у дилера

Черное
стекло

EDG 6551.0 J1
EDG 6551.0 J4

Stainless Steel
Gold

745,- Euro
845,- Euro



КОМПАКТНЫЙ ПАРОВОЙ ШКАФ

Premium+



Черное стекло, дизайн Stainless Steel
(стандартное оснащение)



Белое стекло, дизайн Stainless Steel
(стандартное оснащение)



Дизайн Black Chrome



Дизайн Gold

EDG 6550.0

Оснащение:

- Функции: приготовление на пару 40°-100°C, разогревание / стерилизация 60°-100°C
- Программы: рыба, мясо, овощи, продукты глубокой заморозки
- Индикация на дисплее красного цвета
- Стальная рабочая камера
- Освещение
- Съёмная дверца с полностью стеклянной внутренней поверхностью
- Автоматическая индикация наличия накипи и воды
- Электронная индикация и регулирование температуры
- Программируемые электронные часы с функцией отключения (продолжительность программы, окончание)
- Объём камеры 35 л

Технические данные:

- Потребляемая мощность 1,5 кВт
- Размеры прибора Ш x В x Г ≈ 595 x 455 x 472 мм (включая фасад 22 мм)
- Размеры ниши для встраивания Ш x В x Г ≈ 560 x 450 x 550 мм
- Размеры камеры Ш x В x Г ≈ 420 x 210 x 390 мм
- Полные технические данные на стр. 272

Серийное оснащение:

- 1 противень перфорированный, 1 противень неперфорированный, 1 решётка

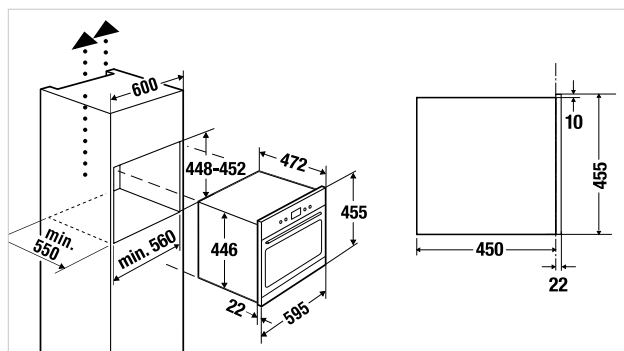
Аксессуары:

- Противень глубокий, неперфорированный Акс. № 1117 65,- Euro
- Противень плоский, перфорированный Акс. № 1116 65,- Euro

Наличие прибора уточнять у дилера

черное стекло	EDG 6550.0 J1	Stainless Steel	695,- Euro
	EDG 6550.0 J2	Black Chrome	725,- Euro
	EDG 6550.0 J4	Gold	795,- Euro

белое стекло	EDG 6550.0 W4	Gold	845,- Euro
-----------------	---------------	------	------------

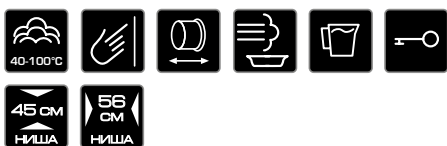


КОМПАКТНЫЙ ПАРОВОЙ ШКАФ

Comfort+



Белое стекло, дизайн Stainless Steel
(стандартное оснащение)



Дизайн Gold



Дизайн Black Velvet

EDG 6260.0

Оснащение:

- Функции: приготовление на пару 40°, 60°, 80°, 100°C, разогревание / стерилизация 60°-100°C
- Программы: рыба, мясо, овощи, продукты глубокой заморозки
- Стальная рабочая камера
- Освещение
- Съёмная дверца с полностью стеклянной внутренней поверхностью
- Автоматическая индикация наличия накипи и воды
- Электронная индикация и регулирование температуры
- Электронные часы с функцией отключения
- Индикация на дисплее красного цвета
- Объём камеры 35 л

Технические данные:

- Потребляемая мощность 1,5 кВт
- Размеры прибора Ш x В x Г ≈ 595 x 455 x 472 мм (включая фасад 22 мм)
- Размеры ниши для встраивания Ш x В x Г ≈ 560 x 450 x 550 мм
- Размеры камеры Ш x В x Г ≈ 420 x 210 x 390 мм
- Полные технические данные на стр. 273

Серийное оснащение:

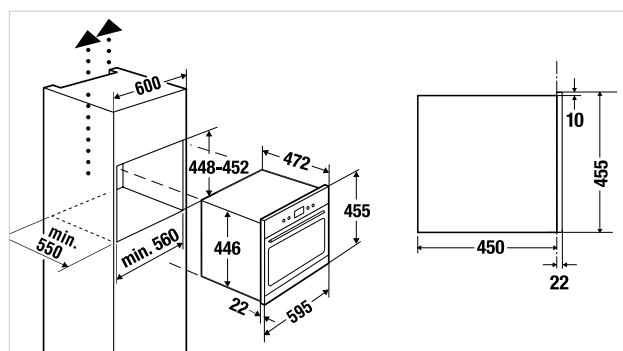
- 1 противень перфорированный, 1 противень неперфорированный, 1 решётка

Аксессуары:

- Противень глубокий, неперфорированный Акс. № 1117 65,- Euro
- Противень плоский, перфорированный Акс. № 1116 65,- Euro

Наличие прибора уточнять у дилера

белое стекло	EDG 6260.0 W4	Gold	835,- Euro
	EDG 6260.0 W5	Black Velvet	875,- Euro



КОМПАКТНЫЙ ДУХОВОЙ ШКАФ С МИКРОВОЛНАМИ

СЕРИЯ К.5



Черное стекло, дизайн Stainless Steel
(стандартное оснащение)



Дизайн Black Chrome



Дизайн Silver Chrome



Дизайн Gold



Дизайн Black Velvet



Дизайн Copper



Дизайн Hot Chili



Дизайн Shade of Grey



Дизайн Shade of Grey,
серое стекло,
см. раздел «Shade of Grey»
на стр. 36

Другие варианты дизайна см. на стр. 264-267

CBM 6550.0

24 режима. Температурный зонд. Инверторная технология.

Оснащение:

- TFT-дисплей диагональю 3,9" с текстовым и графическим полями
- 14 режимов духового шкафа (см. таблицу режимов на стр. 86)
- 8 специальных режимов (см. таблицу режимов на стр. 86)
- 2 режима микроволн (только микроволны, микроволны в сочетании с другими режимами)
- 10 уровней мощности микроволн
- Мощность микроволн: 1000 Вт
- Функция быстрого старта
- Более 40 автоматических программ
- 20 избранных программ для сохранения индивидуальных настроек
- Плавное открывание и закрывание дверцы
- ökotherm®-катализатор духового шкафа
- Электронная система управления с помощью сенсорных кнопок с задней подсветкой
- Отображение фактической температуры и рекомендуемой
- Электронный таймер (продолжительность программы, окончание, таймер обратного отсчета) с белыми индикаторами
- Режим ретро-часов
- Трехслойное остекление дверцы
- Быстрый разогрев
- Экономичный режим
- Демо-режим
- Режим ожидания
- Галогенная подсветка
- Контактный дверной выключатель
- Объем: 43 л

Технические данные:

- Потребляемая мощность 3,4 кВт (вилка Schuko)
- Размеры ниши Ш x В x Г ≈ 560 x 450 x 550 мм
- Полные технические данные на стр. 273

Серийное оснащение:

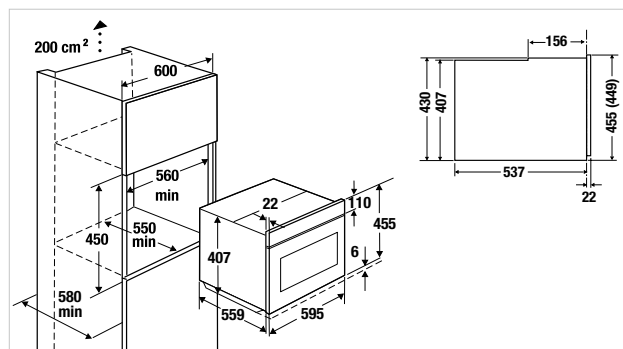
- 1 универсальный противень/поддон для жира (стеклянный)
- 1 решетка для жарки

Аксессуары:

- Камень для выпекания с лопаткой Акс. № 145 105,- Euro
- Полный перечень аксессуаров на стр. 270

стекло
зеркало

CBM 6550.0 S1	Stainless Steel	2.745,- Euro
CBM 6550.0 S2	Black Chrome	2.845,- Euro
CBM 6550.0 S3	Silver Chrome	2.845,- Euro
CBM 6550.0 S4	Gold	2.945,- Euro
CBM 6550.0 S5	Black Velvet	2.745,- Euro
CBM 6550.0 S7	Copper	2.945,- Euro
CBM 6550.0 S8	Hot Chili	2.945,- Euro
CBM 6550.0 S9	Shade of Grey	2.695,- Euro



КОМПАКТНЫЙ ДУХОВОЙ ШКАФ С МИКРОВОЛНАМИ

СЕРИЯ К.5



Белое стекло, дизайн Stainless Steel
(стандартное оснащение)



Дизайн Black Chrome



Дизайн Silver Chrome



Дизайн Gold



Дизайн Black Velvet



Дизайн Copper



Дизайн Hot Chili



Дизайн Shade of Grey



Дизайн Shade of Grey,
серое стекло,
см. раздел «Shade of Grey»
на стр. 36

Другие варианты дизайна см. на стр. 264-267

CBM 6550.0

24 режима. Температурный зонд. Инверторная технология.

Оснащение:

- TFT-дисплей диагональю 3,9" с текстовым и графическим полями
- 14 режимов духового шкафа (см. таблицу режимов на стр. 86)
- 8 специальных режимов (см. таблицу режимов на стр. 86)
- 2 режима микроволн (только микроволны, микроволны в сочетании с другими режимами)
- 10 уровней мощности микроволн
- Мощность микроволн: 1000 Вт
- Функция быстрого старта
- Более 40 автоматических программ
- 20 избранных программ для сохранения индивидуальных настроек
- Плавное открывание и закрывание дверцы
- ökotherm®-катализатор духового шкафа
- Электронная система управления с помощью сенсорных кнопок с задней подсветкой
- Отображение фактической температуры и рекомендуемой
- Электронный таймер (продолжительность программы, окончание, таймер обратного отсчета) с белыми индикаторами
- Режим ретро-часов
- Трехслойное остекление дверцы
- Быстрый разогрев
- Экономичный режим
- Демо-режим
- Режим ожидания
- Галогенная подсветка
- Контактный дверной выключатель
- Объем: 43 л

Технические данные:

- Потребляемая мощность 3,4 кВт (вилка Schuko)
- Размеры ниши Ш x В x Г ≈ 560 x 450 x 550 мм
- Полные технические данные на стр. 273

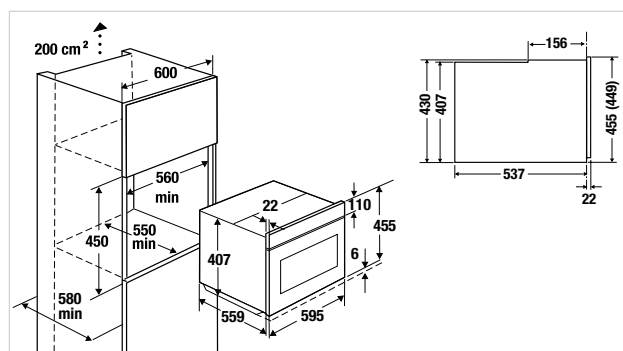
Серийное оснащение:

- 1 универсальный противень/поддон для жира (стеклянный)
- 1 решетка для жарки

Аксессуары:

- Камень для выпекания с лопаткой Акс. № 145 105,- Euro
- Полный перечень аксессуаров на стр. 270

Белое стекло	CBM 6550.0 W1	Stainless Steel	2.295,- Euro
	CBM 6550.0 W2	Black Chrome	2.395,- Euro
	CBM 6550.0 W3	Silver Chrome	2.395,- Euro
	CBM 6550.0 W4	Gold	2.495,- Euro
	CBM 6550.0 W5	Black Velvet	2.295,- Euro
	CBM 6550.0 W7	Copper	2.495,- Euro
	CBM 6550.0 W8	Hot Chili	2.495,- Euro
	CBM 6550.0 W9	Shade of Grey	2.295,- Euro

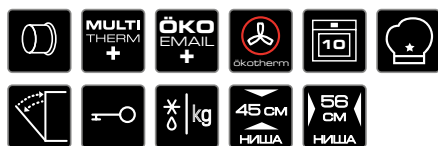


КОМПАКТНЫЙ ДУХОВОЙ ШКАФ С МИКРОВОЛНАМИ

СЕРИЯ К.З



Черное стекло, дизайн Stainless Steel
(стандартное оснащение)



Дизайн Black Chrome



Дизайн Silver Chrome



Дизайн Gold



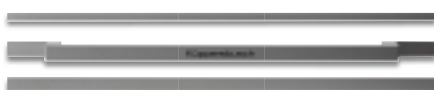
Дизайн Black Velvet



Дизайн Copper



Дизайн Hot Chili



Дизайн Shade of Grey

CBM 6350.0

12 режимов. Цветной TFT-дисплей. Инверторная технология.

Оснащение:

- TFT-дисплей диагональю 3,9" с графическим дисплеем
- 10 режимов духового шкафа (см. таблицу режимов на стр. 86)
- 2 режима микроволн (только микроволны, микроволны в сочетании с другими режимами)
- 10 уровней мощности микроволн
- Мощность микроволн: 1000 Вт
- Функция быстрого старта
- 10 автоматических программ
- Плавное открывание и закрывание дверцы
- ökoTherm®-катализатор духового шкафа
- Электронная система управления с высококачественными алюминиевыми поворотными переключателями
- Отображение фактической температуры и рекомендуемой
- Электронный таймер (продолжительность программы, окончание, таймер обратного отсчета) с белыми индикаторами
- Режим ретро-часов
- Трехслойное остекление дверцы
- Быстрый разогрев
- Демо-режим
- Галогенная подсветка
- Контактный дверной выключатель
- Объем: 43 л

Технические данные:

- Потребляемая мощность 3,4 кВт (вилка Schuko)
- Размеры ниши Ш x В x Г ≈ 560 x 450 x 550 мм
- Полные технические данные на стр. 273

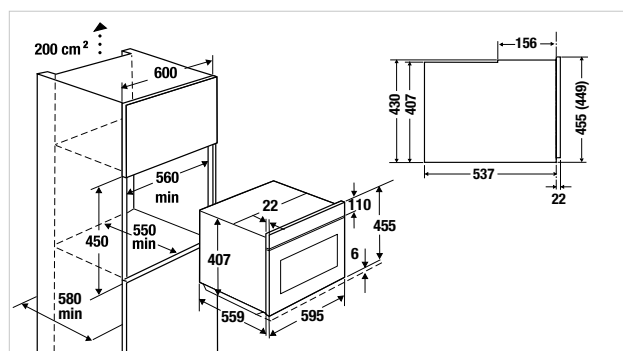
Серийное оснащение:

- 1 универсальный противень/поддон для жира (стеклянный)
- 1 решетка для жарки

Аксессуары:

- Камень для выпекания с лопаткой Акс. № 145 105,- Euro
- Полный перечень аксессуаров на стр. 270

ДЕРЖАТЕЛИ СТЕКЛА	Модель	Цвет	Цена
	CBM 6350.0 S1	Stainless Steel	2.345,- Euro
	CBM 6350.0 S2	Black Chrome	2.445,- Euro
	CBM 6350.0 S3	Silver Chrome	2.445,- Euro
	CBM 6350.0 S4	Gold	2.545,- Euro
	CBM 6350.0 S5	Black Velvet	2.545,- Euro
	CBM 6350.0 S7	Copper	2.545,- Euro
	CBM 6350.0 S8	Hot Chili	2.545,- Euro
	CBM 6350.0 S9	Shade of Grey	2.295,- Euro



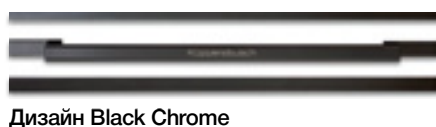
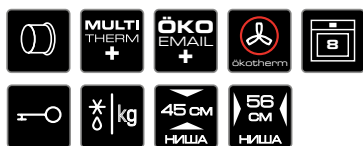
Другие варианты дизайна см. на стр. 264-267

КОМПАКТНЫЙ ДУХОВОЙ ШКАФ С МИКРОВОЛНАМИ

СЕРИЯ К.3



Черное стекло, дизайн Stainless Steel
(стандартное оснащение)



Дизайн Black Chrome



Дизайн Silver Chrome



Дизайн Gold



Дизайн Black Velvet



Дизайн Copper



Дизайн Hot Chili



Дизайн Shade of Grey

Другие варианты дизайна см. на стр. 264-267

CBM 6330.0

11 режимов. Электронные часы. Объем: 43 литра.

Оснащение:

- 8 режимов духового шкафа (см. таблицу режимов на стр. 86)
- 3 режима микроволн (только микроволны, микроволны + гриль, микроволны + обдув горячим воздухом)
- 10 уровней мощности микроволн
- Мощность микроволн: 1000 Вт
- Функция быстрого старта
- ökootherm®-катализатор духового шкафа
- Управление с помощью высококачественных алюминиевых поворотных переключателей
- Электронный таймер (продолжительность программы, окончание, таймер обратного отсчета) с белыми индикаторами
- Трехслойное остекление дверцы
- Галогенная подсветка
- Контактный дверной выключатель

Технические данные:

- Потребляемая мощность 3,4 кВт (вилка Schuko)
- Размеры ниши Ш x В x Г ≈ 560 x 450 x 550 мм
- Полные технические данные на стр. 273

Серийное оснащение:

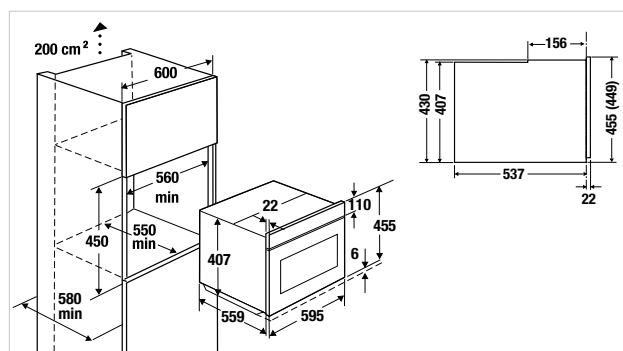
- 1 эмалированный противень для выпечки
- 1 универсальный противень/поддон для жира (стеклянный)
- 1 решетка для жарки

Аксессуары:

- Камень для выпекания с лопаткой Акс. № 145 105,- Euro
- Полный перечень аксессуаров на стр. 270

ЧЕРНОЕ СТЕКЛО

CBM 6330.0 S1	Stainless Steel	1.495,- Euro
CBM 6330.0 S2	Black Chrome	1.545,- Euro
CBM 6330.0 S3	Silver Chrome	1.545,- Euro
CBM 6330.0 S4	Gold	1.645,- Euro
CBM 6330.0 S5	Black Velvet	1.445,- Euro
CBM 6330.0 S7	Copper	1.645,- Euro
CBM 6330.0 S8	Hot Chili	1.645,- Euro
CBM 6330.0 S9	Shade of Grey	1.395,- Euro



КОМПАКТНЫЙ ДУХОВОЙ ШКАФ С МИКРОВОЛНАМИ

Standart+



Черное стекло



CMK 6120.0

Оснащение:

- 3 режима духового шкафа (обдув горячим воздухом, гриль, обдув горячим воздухом + гриль)
- 3 режима микроволн (только микроволны, микроволны + гриль, микроволны + обдув горячим воздухом)
- 6 уровней мощности микроволн
- Мощность микроволн: 1000 Вт
- Мощность гриля: 1500 Вт
- Функция быстрого старта
- Управление с помощью поворотных переключателей
- Электронный таймер с белыми индикаторами
- Трехслойное остекление дверцы
- Рабочая камера из нержавеющей стали
- Объем камеры: 38 литров
- Откидной гриль большой площади
- Галогенная подсветка
- Контактный дверной выключатель
- Вращающаяся тарелка Ø 32 см
- Ручка дизайна Stainless Steel в стандартном оснащении

Технические данные:

- Потребляемая мощность 3,4 кВт
- Размеры ниши Ш x В x Г ≈ 560 x 450 x 550 мм

Серийное оснащение:

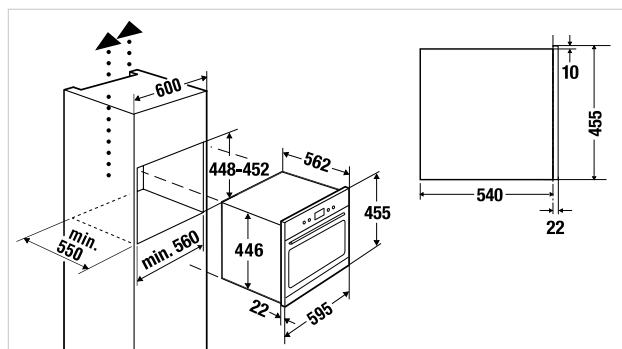
- 1 универсальный противень/поддон для жира (стеклянный)
- 1 решетка для жарки

Наличие прибора уточнять у дилера

CMK 6120.0 S

черное стекло

1.295,- Euro



КОМПАКТНЫЙ ДУХОВОЙ ШКАФ С СИСТЕМОЙ ПИРОЛИТИЧЕСКОЙ ОЧИСТКИ СЕРИЯ К.5



Черное стекло, дизайн Stainless Steel
(стандартное оснащение)



Дизайн Black Chrome



Дизайн Silver Chrome



Дизайн Gold



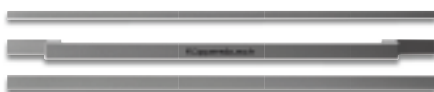
Дизайн Black Velvet



Дизайн Copper



Дизайн Hot Chili



Дизайн Shade of Grey



Дизайн Shade of Grey,
серое стекло,
см. раздел «Shade of Grey»
на стр. 37

Другие варианты дизайна см. на стр. 264-267

CBP 6550.0

22 режима. Температурный зонд. Объем: 44 литра.

Оснащение:

- TFT-дисплей диагональю 3,9" с текстовым и графическим полями
- Пиролитическая самоочистка (3 уровня)
- 14 режимов духового шкафа (см. таблицу режимов на стр. 86)
- 8 специальных режимов (см. таблицу режимов на стр. 86)
- Более 40 автоматических программ
- 20 избранных программ для сохранения индивидуальных настроек
- Плавное открывание и закрывание дверцы
- ökotherm®-катализатор духового шкафа
- Электронная система управления с помощью сенсорных кнопок с задней подсветкой
- Отображение фактической температуры и рекомендуемой
- Электронный таймер (продолжительность программы, окончание, таймер обратного отсчета) с белыми индикаторами
- Режим ретро-часов
- Съёмная дверца с полностью стеклянной внутренней поверхностью
- Четырехслойное остекление дверцы
- Быстрый разогрев
- Экономичный режим
- Демо-режим
- Режим ожидания
- Галогенная подсветка
- Контактный дверной выключатель

Технические данные:

- Потребляемая мощность 2,9 кВт (вилка Schuko)
- Размеры ниши Ш x В x Г ≈ 560 x 450 x 550 мм
- Полные технические данные на стр. 274

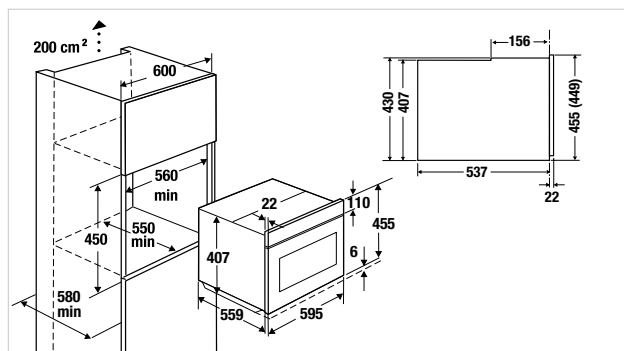
Серийное оснащение:

- 1 эмалированный противень для выпечки
- 1 эмалированный универсальный противень/поддон для жира
- 1 решетка для жарки

Аксессуары:

- Телескопические направляющие (частично выдвигающиеся) Акс. № ZB 1000 135,- Euro
- Кулинарный комплект Profi Акс. № ZB 8030 245,- Euro
- Камень для выпекания с лопаткой Акс. № 145 105,- Euro
- Полный перечень аксессуаров на стр. 270

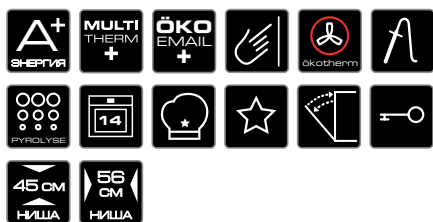
УЧЕТНОЕ СТЕКЛО	Модель	Цвет	Цена
	CBP 6550.0 S1	Stainless Steel	2.445,- Euro
	CBP 6550.0 S2	Black Chrome	2.545,- Euro
	CBP 6550.0 S3	Silver Chrome	2.545,- Euro
	CBP 6550.0 S4	Gold	2.645,- Euro
	CBP 6550.0 S5	Black Velvet	2.445,- Euro
	CBP 6550.0 S7	Copper	2.645,- Euro
	CBP 6550.0 S8	Hot Chili	2.645,- Euro
	CBP 6550.0 S9	Shade of Grey	2.395,- Euro



КОМПАКТНЫЙ ДУХОВОЙ ШКАФ С СИСТЕМОЙ ПИРОЛИТИЧЕСКОЙ ОЧИСТКИ СЕРИЯ К.5



Белое стекло, дизайн Stainless Steel
(стандартное оснащение)



Дизайн Black Chrome



Дизайн Silver Chrome



Дизайн Gold



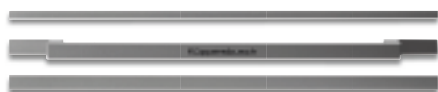
Дизайн Black Velvet



Дизайн Copper



Дизайн Hot Chili



Дизайн Shade of Grey



Дизайн Shade of Grey,
серое стекло,
см. раздел «Shade of Grey»
на стр. 37

Другие варианты дизайна см. на стр. 264-267

CBP 6550.0

22 режима. Температурный зонд. Объем: 44 литра.

Оснащение:

- TFT-дисплей диагональю 3,9" с текстовым и графическим полями
- Пиролитическая самоочистка (3 уровня)
- 14 режимов духового шкафа (см. таблицу режимов на стр. 86)
- 8 специальных режимов (см. таблицу режимов на стр. 86)
- Более 40 автоматических программ
- 20 избранных программ для сохранения индивидуальных настроек
- Плавное открывание и закрывание дверцы
- ökotherm®-катализатор духового шкафа
- Электронная система управления с помощью сенсорных кнопок с задней подсветкой
- Отображение фактической температуры и рекомендуемой
- Электронный таймер (продолжительность программы, окончание, таймер обратного отсчета) с белыми индикаторами
- Режим ретро-часов
- Съёмная дверца с полностью стеклянной внутренней поверхностью
- Четырехслойное остекление дверцы
- Быстрый разогрев
- Экономичный режим
- Демо-режим
- Режим ожидания
- Галогенная подсветка
- Контактный дверной выключатель

Технические данные:

- Потребляемая мощность 2,9 кВт (вилка Schuko)
- Размеры ниши Ш x В x Г ≈ 560 x 450 x 550 мм
- Полные технические данные на стр. 274

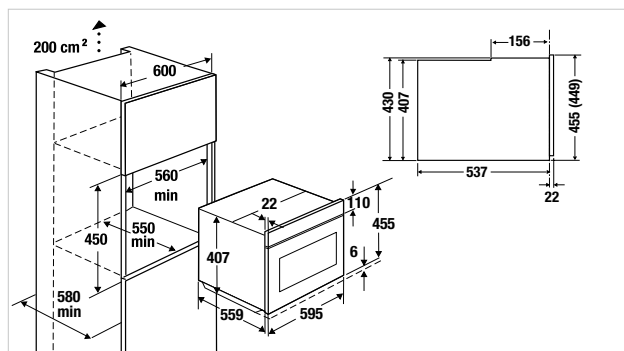
Серийное оснащение:

- 1 эмалированный противень для выпечки
- 1 эмалированный универсальный противень/поддон для жира
- 1 решетка для жарки

Аксессуары:

- Телескопические направляющие (частично выдвигающиеся) Акс. № ZB 1000 135,- Euro
- Кулинарный комплект Profi Акс. № ZB 8030 245,- Euro
- Камень для выпекания с лопаткой Акс. № 145 105,- Euro
- Полный перечень аксессуаров на стр. 270

белое стекло	CBP 6550.0 W1	Stainless Steel	2.345,- Euro
	CBP 6550.0 W2	Black Chrome	2.345,- Euro
	CBP 6550.0 W3	Silver Chrome	2.345,- Euro
	CBP 6550.0 W4	Gold	2.445,- Euro
	CBP 6550.0 W5	Black Velvet	2.245,- Euro
	CBP 6550.0 W7	Copper	2.445,- Euro
	CBP 6550.0 W8	Hot Chili	2.445,- Euro
	CBP 6550.0 W9	Shade of Grey	2.295,- Euro



КОМПАКТНЫЙ ДУХОВОЙ ШКАФ

СЕРИЯ К.З



Черное стекло, дизайн Stainless Steel
(стандартное оснащение)



Дизайн Black Chrome



Дизайн Silver Chrome



Дизайн Gold



Дизайн Black Velvet



Дизайн Copper



Дизайн Hot Chili



Дизайн Shade of Grey

CB 6350.0

10 режимов. Цветной TFT-дисплей. Объем: 44 литра.

Оснащение:

- TFT-дисплей диагональю 3,9" с текстовым и графическим полями
- 10 режимов духового шкафа (см. таблицу режимов на стр. 86)
- 10 автоматических программ
- Плавное открывание и закрывание дверцы
- ökoTherm®-катализатор духового шкафа
- Электронная система управления с высококачественными алюминиевыми поворотными переключателями
- Отображение фактической температуры и рекомендуемой
- Электронный таймер (продолжительность программы, окончание, таймер обратного отсчета) с белыми индикаторами
- Режим ретро-часов
- Съемная дверца с полностью стеклянной внутренней поверхностью
- Четырехслойное остекление дверцы
- 1 избранная программа для сохранения индивидуальных настроек
- Быстрый разогрев
- Демо-режим
- Галогенная подсветка
- Контактный дверной выключатель
- Откидной гриль

Технические данные:

- Потребляемая мощность 3,0 кВт (вилка Schuko)
- Размеры ниши Ш x В x Г ≈ 560 x 450 x 550 мм
- Полные технические данные на стр. 274

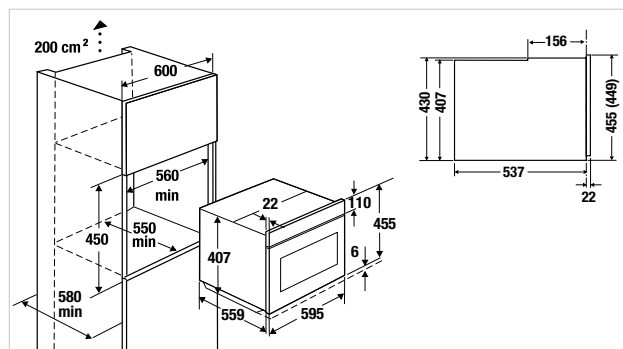
Серийное оснащение:

- 1 эмалированный противень для выпечки
- 1 эмалированный универсальный противень/поддон для жира
- 1 решетка для жарки

Аксессуары:

- Пара телескопических направляющих (частично выдвигаемые) Акс. № ZB 1001 135,- Euro
- Комплект для запекания Profi Акс. № ZB 8031 265,- Euro
- Камень для выпекания с лопаткой Акс. № 145 105,- Euro
- Полный перечень аксессуаров на стр. 270

Духовое стекло	Модель	Цвет	Цена
	CB 6350.0 S1	Stainless Steel	1.845,- Euro
	CB 6350.0 S2	Black Chrome	1.845,- Euro
	CB 6350.0 S3	Silver Chrome	1.845,- Euro
	CB 6350.0 S4	Gold	1.945,- Euro
	CB 6350.0 S5	Black Velvet	1.745,- Euro
	CB 6350.0 S7	Copper	1.945,- Euro
	CB 6350.0 S8	Hot Chili	1.945,- Euro
	CB 6350.0 S9	Shade of Grey	1.795,- Euro



Другие варианты дизайна см. на стр. 264-267

КОМПАКТНЫЙ ДУХОВОЙ ШКАФ

Comfort+



Черное стекло, дизайн Stainless Steel
(стандартное оснащение)



Дизайн Gold

ЕЕВК 6260.0

Оснащение:

- 9 видов нагрева
- Программируемые сенсорами электронные часы (продолжительность программы, окончание, таймер)
- Съёмная дверца на раме из нержавеющей стали с полностью стеклянной внутренней поверхностью
- Трёхслойное остекление дверцы
- Полностью стеклянный фронт
- Освещение
- Объём камеры 46 л
- Вентилятор охлаждения корпуса
- Индикация на дисплее красного цвета

Технические данные:

- Потребляемая мощность 3,2 кВт
- Размеры прибора Ш x В x Г \approx 595 x 455 x 562 мм (включая фасад 22 мм)
- Размеры ниши для встраивания Ш x В x Г \approx 560 x 450 x 550 мм
- Размеры камеры Ш x В x Г \approx 465 x 232 x 425 мм
- Полные технические данные на стр. 274

Серийное оснащение:

- 1 противень эмалированный, 1 решётка, 1 противень

Аксессуары:

- Телескопические направляющие (1 пара) Акс. № 1089 115,- Euro

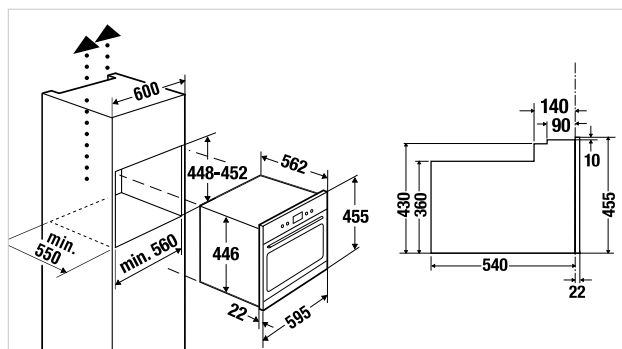
Наличие прибора уточнять у дилера

Черное
стекло

ЕЕВК 6260.0 JX1
ЕЕВК 6260.0 JX4

Stainless Steel
Gold

645,- Euro
745,- Euro



ПОЛНОСТЬЮ АВТОМАТИЧЕСКАЯ КОФЕМАШИНА

СЕРИЯ К.5



Черное стекло, дизайн Stainless Steel
(стандартное оснащение)



Дизайн Black Chrome

Дизайн Silver Chrome

Дизайн Gold

Дизайн Black Velvet

Дизайн Copper

Дизайн Hot Chili

Дизайн Shade of Grey



Дизайн Shade of Grey, серое стекло,
см. раздел «Shade of Grey» на стр. 38

CKV 6550.0

Приготовление капучино. ЖК-дисплей.
Программируемое время включения.

Оснащение:

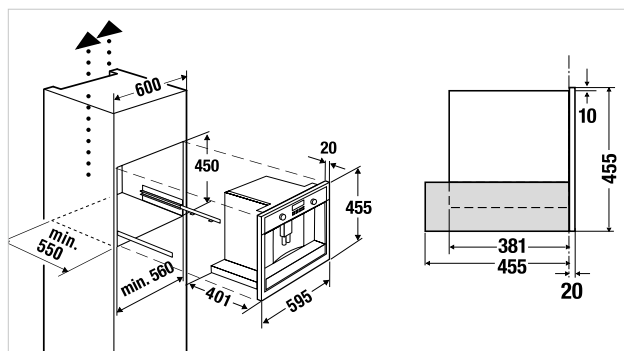
- ЖК-дисплей с текстовым и графическим полями
- Электронная система управления с сенсорными кнопками
- Программируемое количество кофе для 5 размеров чашек (эспрессо, малая, средняя, большая, высокая)
- Приготовление 1 или 2 чашек
- Функция подачи молока для приготовления капучино или латте
- Съёмный контейнер для молока с функцией очистки
- Возможность использования кофейных зерен или молотого кофе
- Регулируемый по высоте раздатчик кофе (прибл. 90-100 мм)
- Давление при заваривании ≈ 15 бар
- 3 температуры кофе на выбор
- Возможность выбора крепости кофе (5 предварительно заданных уровней)
- Отдельные нагреватели для заваривания кофе и приготовления горячей воды
- Программа удаления накипи
- Автоматическое ополаскивание при включении и отключении
- Функция приготовления горячей воды
- Емкость для воды заполняется спереди
- Электронный таймер с белыми индикаторами
- Режим ожидания
- Телескопические направляющие для легкого заполнения кофемашины

Технические данные:

- Потребляемая мощность 1,35 кВт (вилка Schuko)
- Размеры прибора Ш x В x Г $\approx 595 \times 455 \times 475$ мм (вкл. фасад 20 мм и телескопические направляющие)
- Размеры ниши Ш x В x Г $\approx 560 \times 450 \times 550$ мм
- Полные технические данные на стр. 276

ЧЕРНОЕ
СТЕКЛО

CKV 6550.0 S1	Stainless Steel	2.895,- Euro
CKV 6550.0 S2	Black Chrome	2.945,- Euro
CKV 6550.0 S3	Silver Chrome	2.945,- Euro
CKV 6550.0 S4	Gold	2.945,- Euro
CKV 6550.0 S5	Black Velvet	2.945,- Euro
CKV 6550.0 S7	Copper	2.945,- Euro
CKV 6550.0 S8	Hot Chili	2.945,- Euro
CKV 6550.0 S9	Shade of Grey	2.995,- Euro



ПОЛНОСТЬЮ АВТОМАТИЧЕСКАЯ КОФЕМАШИНА

СЕРИЯ К.5



Белое стекло, дизайн Stainless Steel
(стандартное оснащение)



Дизайн Black Chrome

Дизайн Silver Chrome

Дизайн Gold

Дизайн Black Velvet

Дизайн Copper

Дизайн Hot Chili

Дизайн Shade of Grey



Дизайн Shade of Grey, серое стекло,
см. раздел «Shade of Grey» на стр. 38

СКВ 6550.0

Приготовление капучино. ЖК-дисплей.
Программируемое время включения.

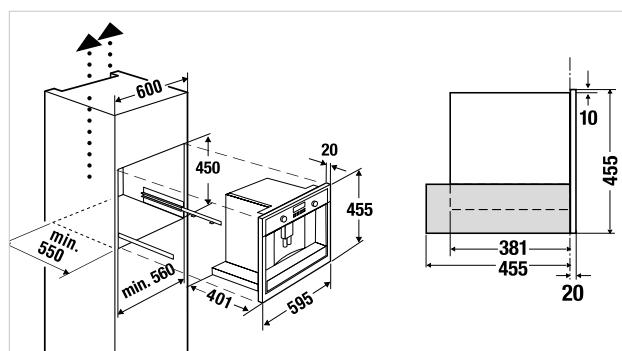
Оснащение:

- ЖК-дисплей с текстовым и графическим полями
- Электронная система управления с сенсорными кнопками
- Программируемое количество кофе для 5 размеров чашек (эспрессо, малая, средняя, большая, высокая)
- Приготовление 1 или 2 чашек
- Функция подачи молока для приготовления капучино или латте
- Съёмный контейнер для молока с функцией очистки
- Возможность использования кофейных зерен или молотого кофе
- Регулируемый по высоте раздатчик кофе (прибл. 90-100 мм)
- Давление при заваривании ≈ 15 бар
- 3 температуры кофе на выбор
- Возможность выбора крепости кофе (5 предварительно заданных уровней)
- Отдельные нагреватели для заваривания кофе и приготовления горячей воды
- Программа удаления накипи
- Автоматическое ополаскивание при включении и отключении
- Функция приготовления горячей воды
- Емкость для воды заполняется спереди
- Электронный таймер с белыми индикаторами
- Режим ожидания
- Телескопические направляющие для легкого заполнения кофемашины

Технические данные:

- Потребляемая мощность 1,35 кВт (вилка Schuko)
- Размеры прибора Ш x В x Г $\approx 595 \times 455 \times 475$ мм (вкл. фасад 20 мм и телескопические направляющие)
- Размеры ниши Ш x В x Г $\approx 560 \times 450 \times 550$ мм
- Полные технические данные на стр. 276

белое стекло	СКВ 6550.0 W1	Stainless Steel	3.145,- Euro
	СКВ 6550.0 W2	Black Chrome	3.195,- Euro
	СКВ 6550.0 W3	Silver Chrome	3.195,- Euro
	СКВ 6550.0 W4	Gold	3.195,- Euro
	СКВ 6550.0 W5	Black Velvet	3.195,- Euro
	СКВ 6550.0 W7	Copper	3.195,- Euro
	СКВ 6550.0 W8	Hot Chili	3.195,- Euro
	СКВ 6550.0 W9	Shade of Grey	3.295,- Euro



КОФЕМАШИНА КАПСУЛЬНАЯ

Comfort+



Черное стекло, дизайн Stainless Steel
(стандартное оснащение)



СКК 6350.0

Оснащение:

- TFT-дисплей диагональю 3,9" с текстовым и графическим полями
- Электронная система управления с высококачественными алюминиевыми поворотными переключателями
- Возможно использование кофейных таблеток (Nespresso®, Lavazza®, Caffitaly®, E.S.E.), капсул и молотого кофе
- Программирование количества кофе для 4 размеров чашек
- Давление при заваривании ≈ 15 бар
- Регулирование температуры кофе и воды
- Отдельные нагреватели для заваривания кофе и приготовления горячей воды
- Программа удаления накипи
- Автоматическое ополаскивание при включении и отключении
- Функция приготовления горячей воды и пара
- Электронный таймер с белыми индикаторами
- Емкость для воды заполняется спереди
- Выдвижной ящик и боковой отсек для хранения принадлежностей
- Программируемое время включения
- Режим ожидания
- Демо-режим

Технические данные:

- Потребляемая мощность 1,35 кВт
- Размеры прибора Ш x В x Г ≈ 595 x 455 x 475 мм (вкл. фасад 20 мм и телескопические направляющие)
- Размеры ниши Ш x В x Г ≈ 560 x 450 x 320 мм
- Полные технические данные на стр. 276



Дизайн Black Chrome



Дизайн Silver Chrome



Дизайн Gold



Дизайн Black Velvet



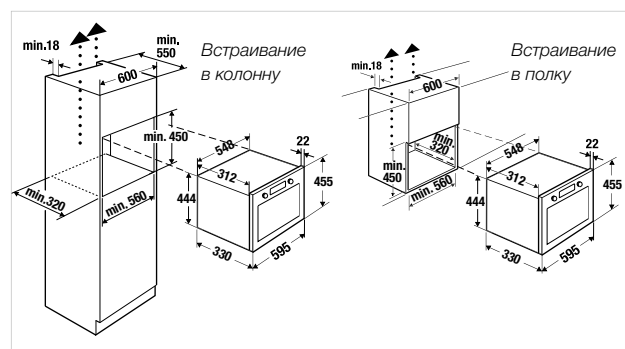
Дизайн Copper



Дизайн Hot Chili

Наличие прибора уточнять у дилера

Уровень отделки	СКК 6350.0 S1	Stainless Steel	1.895,- Euro
	СКК 6350.0 S2	Black Chrome	1.895,- Euro
	СКК 6350.0 S3	Silver Chrome	1.895,- Euro
	СКК 6350.0 S4	Gold	1.945,- Euro
	СКК 6350.0 S5	Black Velvet	1.895,- Euro
	СКК 6350.0 S7	Copper	1.895,- Euro
	СКК 6350.0 S8	Hot Chili	1.895,- Euro



ВАКУУМАТОР

СЕРИЯ К.8



Черное стекло, дизайн Stainless Steel



Белое стекло, дизайн Stainless Steel



CSV 6800.0

**Сенсорное управление. Степень вакуумирования: 99.9%.
Открытие нажатием.**

Оснащение:

- Идеально для совместной установки с приборами высотой 45 см в нишу высотой 59 см, в особенности с прибором CBD 6550.0 (см. стр. 101-102)
- Стеклопанный фронт (см. Аксессуары)
- Возможность заказа прибора без стеклянного фронта для использования с мебельным фасадом
- Электронная система управления с сенсорными кнопками
- 3 уровня мощности вакуумирования (мин/средн/макс)
- Специальные режимы для маринования блюд и вакуумирования жидкостей
- Производительность вакуумного насоса: 3 м³/ч
- Макс. размеры пакета: 305 мм
- Телескопические направляющие

Технические данные:

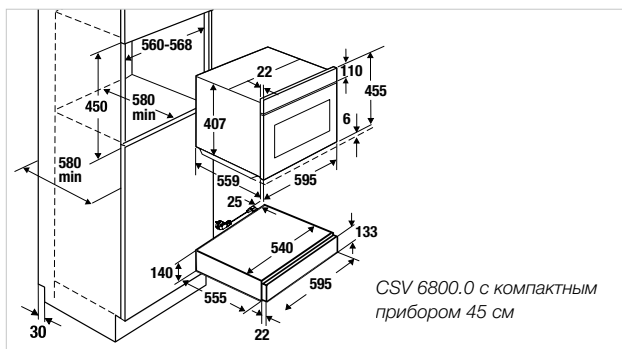
- Потребляемая мощность 0,4 кВт (вилка Schuko)
- Размеры прибора Ш x В x Г ≈ 595 x 140 x 550 мм
- Размеры ниши Ш x В x Г ≈ 560 x 595 x 550 мм
вкл. высоту прибора 45 см
- Внутренние размеры 310 x 330 x 65/85 мм

Серийное оснащение:

- 25 вакуумных пакетов 200 x 250 мм
- 25 вакуумных пакетов 250 x 300 мм
- 1 вкладка для уменьшения размеров
- 1 сопло для вакуумирования (для подсоединения к специальному контейнеру)

черное стекло	CSV 6800.0	без стеклянного фронта	3.395,- Euro
	CSV 6800.0 S1	Stainless Steel	3.495,- Euro
	CSV 6800.0 S2	Black Chrome	3.495,- Euro
	CSV 6800.0 S3	Silver Chrome	3.495,- Euro
	CSV 6800.0 S4	Gold	3.495,- Euro
	CSV 6800.0 S5	Black Velvet	3.495,- Euro
	CSV 6800.0 S7	Copper	3.495,- Euro
	CSV 6800.0 S8	Hot Chili	3.495,- Euro
	CSV 6800.0 S9	Shade of Grey	3.455,- Euro

белое стекло	CSV 6800.0	без стеклянного фронта	3.395,- Euro
	CSV 6800.0 W1	Stainless Steel	3.495,- Euro
	CSV 6800.0 W2	Black Chrome	3.495,- Euro
	CSV 6800.0 W3	Silver Chrome	3.495,- Euro
	CSV 6800.0 W4	Gold	3.495,- Euro
	CSV 6800.0 W5	Black Velvet	3.495,- Euro
	CSV 6800.0 W7	Copper	3.495,- Euro
	CSV 6800.0 W8	Hot Chili	3.495,- Euro
	CSV 6800.0 W9	Shade of Grey	3.455,- Euro



Дизайн Shade of Grey, серое стекло,
см. раздел «Shade of Grey» на стр. 39

ПОДОГРЕВАТЕЛЬ ПОСУДЫ

СЕРИЯ К.8



Черное стекло, дизайн Stainless Steel



Белое стекло, дизайн Stainless Steel



CSW 6800.0

Сенсорное управление. Таймер. Открытие нажатием.

Оснащение:

- Идеально для совместной установки с приборами высотой 45 см в нишу высотой 59 см
- Стекланный фронт (см. Аксессуары)
- Возможность заказа прибора без стекланный фронт для использования с мебельным фасадом
- Бесступенчатая регулировка мощности от прилбл. 30-80°C
- Таймер с функцией запланированного отключения прибора (до 4 часов)
- Подходит для поддержания блюд в теплом состоянии, приготовления при низких температурах, размораживания, приготовления теста и подогревания посуды
- Вместимость (зависит от размера столовых принадлежностей): набор столовых приборов на 6 персон или 20 тарелок Ø28 см или 80 чашек эспрессо или 40 чашек капучино
- Телескопические направляющие

Технические данные:

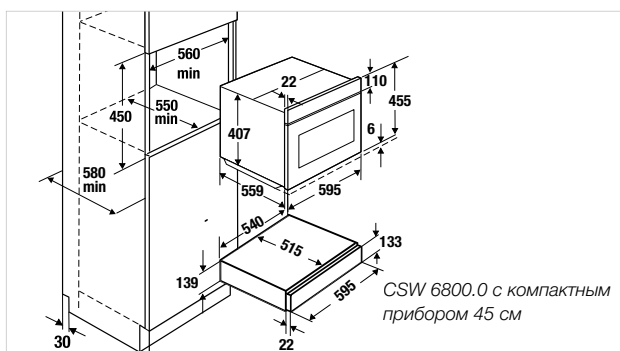
- Потребляемая мощность 0,4 кВт
- Размеры прибора Ш x В x Г ≈ 595 x 139 x 515 мм
- Размеры ниши Ш x В x Г ≈ 560 x 595 x мин. 550 мм
- Внутренние размеры Ш x В x Г ≈ 410 x 105 x 525 мм

Серийное оснащение:

- Вкладыш против скольжения

черное стекло	CSW 6800.0	без стекланный фронт	695,- Euro
	CSW 6800.0 S1	Stainless Steel	895,- Euro
	CSW 6800.0 S2	Black Chrome	895,- Euro
	CSW 6800.0 S3	Silver Chrome	875,- Euro
	CSW 6800.0 S4	Gold	895,- Euro
	CSW 6800.0 S5	Black Velvet	895,- Euro
	CSW 6800.0 S7	Copper	895,- Euro
	CSW 6800.0 S8	Hot Chili	895,- Euro
	CSW 6800.0 S9	Shade of Grey	845,- Euro

белое стекло	CSW 6800.0	без стекланный фронт	695,- Euro
	CSW 6800.0 W1	Stainless Steel	895,- Euro
	CSW 6800.0 W2	Black Chrome	895,- Euro
	CSW 6800.0 W3	Silver Chrome	895,- Euro
	CSW 6800.0 W4	Gold	895,- Euro
	CSW 6800.0 W5	Black Velvet	895,- Euro
	CSW 6800.0 W7	Copper	895,- Euro
	CSW 6800.0 W8	Hot Chili	895,- Euro
	CSW 6800.0 W9	Shade of Grey	895,- Euro



Дизайн Shade of Grey, серое стекло, см. раздел «Shade of Grey» на стр. 40

ВЫДВИЖНОЙ ЯЩИК

СЕРИЯ К.8



Черное стекло, дизайн Stainless Steel



Белое стекло, дизайн Stainless Steel



CSZ 6800.0

Открытие нажатием.

Оснащение:

- Совместная установка с компактными приборами 45 см в нишу высотой 59 см обеспечивает дополнительное место для хранения столовых приборов
- Стекланный фронт (см. Аксессуары)
- Возможность заказа прибора без стекланный фронт для использования с мебельным фасадом
- Телескопические направляющие
- Внутренняя камера из нержавеющей стали

Технические данные:

- Размеры прибора Ш x В x Г ≈ 595 x 140 x 535 мм
- Размеры ниши Ш x В x Г ≈ 560 x 595 x мин. 550 мм
вкл. высоту прибора 45 см
- Внутренние размеры Ш x В x Г ≈ 410 x 139 x 500 мм

Стандартные аксессуары:

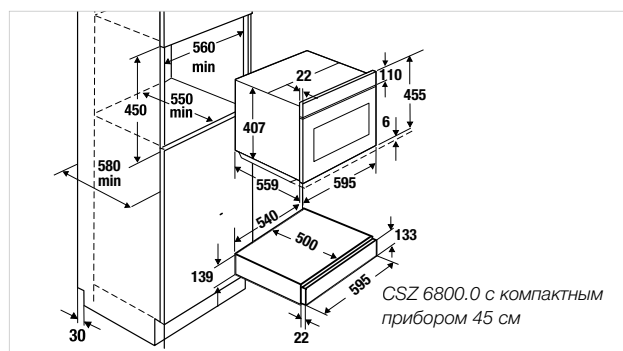
- Вкладыш против скольжения

черное стекло	CSZ 6800.0	без стекланный фронт	415,- Euro
	CSZ 6800.0 S1	Stainless Steel	595,- Euro
	CSZ 6800.0 S2	Black Chrome	645,- Euro
	CSZ 6800.0 S3	Silver Chrome	635,- Euro
	CSZ 6800.0 S4	Gold	635,- Euro
	CSZ 6800.0 S5	Black Velvet	595,- Euro
	CSZ 6800.0 S7	Copper	595,- Euro
	CSZ 6800.0 S8	Hot Chili	695,- Euro
	CSZ 6800.0 S9	Shade of Grey	555,- Euro

белое стекло	CSZ 6800.0	без стекланный фронт	415,- Euro
	CSZ 6800.0 W1	Stainless Steel	595,- Euro
	CSZ 6800.0 W2	Black Chrome	645,- Euro
	CSZ 6800.0 W3	Silver Chrome	635,- Euro
	CSZ 6800.0 W4	Gold	635,- Euro
	CSZ 6800.0 W5	Black Velvet	595,- Euro
	CSZ 6800.0 W7	Copper	695,- Euro
	CSZ 6800.0 W8	Hot Chili	695,- Euro
	CSZ 6800.0 W9	Shade of Grey	555,- Euro



Дизайн Shade of Grey, серое стекло, см. раздел «Shade of Grey» на стр. 41



ВЫДВИЖНОЙ ЯЩИК



Белое стекло, дизайн Stainless Steel
(стандартное оснащение)



ZUB 6014

Оснащение:

- Идеально для заполнения ниши высотой 59 см совместно с приборами высотой 45 см
- Фиксация открытия нажатием
- Телескопические направляющие
- Стальная камера
- Вкладыш против скольжения

Технические данные:

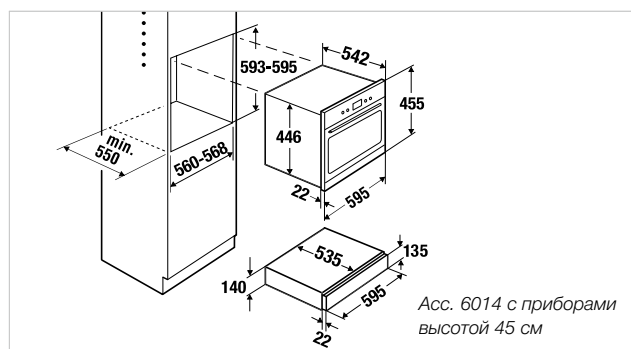
- Размеры прибора Ш x В x Г $\approx 595 \times 140 \times 535$ мм
- Размеры ниши для встраивания Ш x В x Г $\approx 560 \times 595 \times \text{мин. } 550$ мм
- Размеры камеры Ш x В x Г $\approx 410 \times 105 \times 525$ мм

Наличие прибора уточнять у дилера

белое стекло ZUB 6014 W1

Stainless Steel

195,- Euro

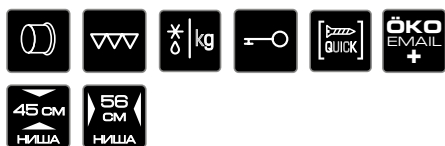


КОМПАКТНАЯ МИКРОВОЛНОВАЯ ПЕЧЬ

СЕРИЯ К.3



Черное стекло, дизайн Stainless Steel
(стандартное оснащение)



CM 6330.0

3 режима. Электронные часы.

Оснащение:

- 5 уровней мощности микроволн
- Мощность микроволн: 1000 Вт
- Гриль: 1400 Вт
- Функция быстрого старта
- Управление с помощью высококачественных алюминиевых поворотных переключателей
- Электронные часы с белым дисплеем
- Галогенная подсветка
- Объем: 44 л

Технические данные:

- Потребляемая мощность 3,2 кВт (вилка Schuko)
- Размеры прибора Ш x В x Г \approx 455 x 595 x 559 мм (вкл. фронт)
- Размеры ниши Ш x В x Г \approx 560 x 450 x 550 мм
- Размеры рабочей камеры Ш x В x Г \approx 475 x 232 x 400 мм
- Полные технические данные на стр. 275

Серийное оснащение:

- 1 решетка для жарки



Дизайн Black Chrome



Дизайн Silver Chrome



Дизайн Gold



Дизайн Black Velvet



Дизайн Copper



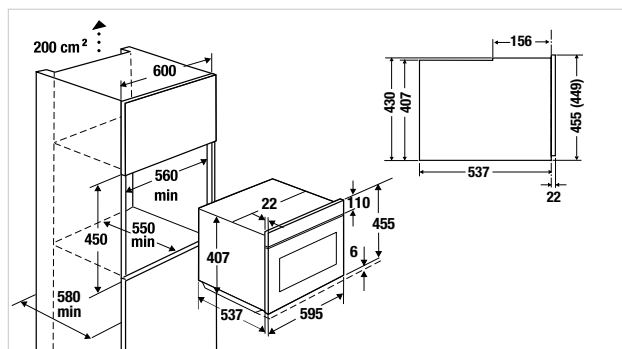
Дизайн Hot Chili



Дизайн Shade of Grey

ЧЕРНОЕ
СТЕКЛО

CM 6330.0 S1	Stainless Steel	1.195,- Euro
CM 6330.0 S2	Black Chrome	1.395,- Euro
CM 6330.0 S3	Silver Chrome	1.295,- Euro
CM 6330.0 S4	Gold	1.395,- Euro
CM 6330.0 S5	Black Velvet	1.195,- Euro
CM 6330.0 S7	Copper	1.395,- Euro
CM 6330.0 S8	Hot Chili	1.395,- Euro
CM 6330.0 S9	Shade of Grey	1.145,- Euro



Другие варианты дизайна см. на стр. 264-267

КОМПАКТНАЯ МИКРОВОЛНОВАЯ ПЕЧЬ (ВЫСОТА НИШИ 38 СМ)

СЕРИЯ К.3



Черное стекло, дизайн Stainless Steel (стандартное оснащение)



ML 6330.0 (левая навеска дверцы)

MR 6330.0 (правая навеска дверцы)

3 режима. Электронные часы. Рабочая камера из нержавеющей стали. Объем: 22 литра.

Оснащение:

- 3 режима микроволн (только микроволны, микроволны + гриль, только гриль)
- 5 уровней мощности микроволн
- Мощность микроволн: 850 Вт
- Гриль: 1200 Вт
- 14 автоматических программ
- Управление с помощью высококачественных алюминиевых поворотных переключателей
- Электронные часы с белым дисплеем
- Режим ожидания
- Рабочая камера из нержавеющей стали с керамическим основанием
- Подсветка рабочей камеры
- Возможность выбора стороны навески дверцы (см. модель)

Технические данные:

- Потребляемая мощность 2,5 кВт (вилка Schuko)
- Размеры прибора Ш x В x Г \approx 595 x 390 x 334 мм (вкл. фронт 22 мм)
- Размеры ниши Ш x В x Г \approx 568 x 380 x 320 мм (колонна)
- Размеры ниши Ш x В x Г \approx 568 x 370 x 320 мм (полка)
- Размеры рабочей камеры Ш x В x Г \approx 350 x 220 x 280 мм
- Полные технические данные на стр. 275

Серийное оснащение:

- 1 решетка для жарки

Дизайн Black Chrome

Дизайн Silver Chrome

Дизайн Gold

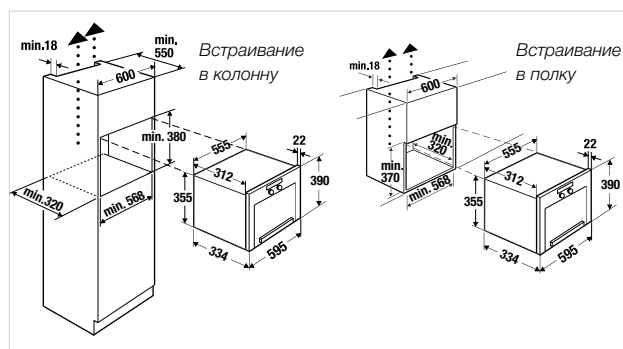
Дизайн Black Velvet

Дизайн Copper

Дизайн Hot Chili

Дизайн Shade of Grey

ОПЦИИ	ML / MR 6330.0 S1	Stainless Steel	875,- Euro
	ML / MR 6330.0 S2	Black Chrome	895,- Euro
	ML / MR 6330.0 S3	Silver Chrome	895,- Euro
	ML / MR 6330.0 S4	Gold	975,- Euro
	ML / MR 6330.0 S5	Black Velvet	875,- Euro
	ML / MR 6330.0 S7	Copper	895,- Euro
	ML / MR 6330.0 S8	Hot Chili	895,- Euro



КОМПАКТНАЯ МИКРОВОЛНОВАЯ ПЕЧЬ (ВЫСОТА НИШИ 38 СМ)



Черное стекло



М 6120.0

3 режима. Электронные часы. Рабочая камера из нержавеющей стали. Объем: 20 литров.

Оснащение:

- 3 режима микроволн (только микроволны, микроволны + гриль, только гриль)
- 5 уровней мощности микроволн
- Мощность микроволн: 800 Вт
- Мощность гриля: 1200 Вт
- 3 автоматические программы
- Управление с помощью сенсорных кнопок
- Электронный таймер с белыми индикаторами
- Рабочая камера из нержавеющей стали
- Подсветка рабочей камеры
- Контактный дверной выключатель
- Вращающаяся тарелка Ø 24 см

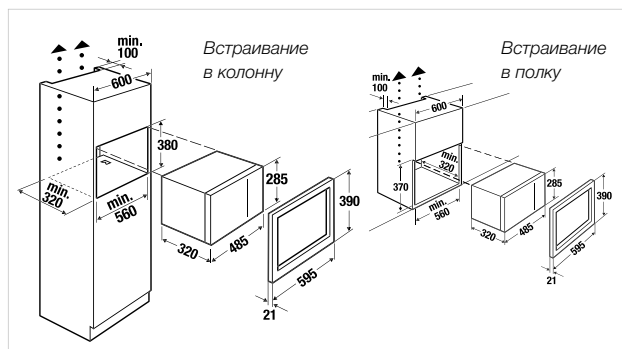
Технические данные:

- Потребляемая мощность 1,2 кВт (вилка Schuko)
- Размеры прибора Ш x В x Г ≈ 595 x 390 x 320 мм
- Размеры ниши Ш x В x Г ≈ 560 x 380 x 320 мм (колонна)
- Размеры ниши Ш x В x Г ≈ 560 x 370 x 320 мм (полка)
- Размеры рабочей камеры Ш x В x Г ≈ 350 x 220 x 280 мм
- Полные технические данные на стр. 275

М 6120.0 S

черное стекло

795,- Euro



ВАРОЧНЫЕ ПАНЕЛИ KÜPPERSBUSCH

Варочные панели, приносящие вдохновение: от современных индукционных до завоевывающих призы газовых панелей. Мы предлагаем приборы на любой вкус, подходящие под Ваши персональные требования.

Индивидуальность и разносторонность



ОДИН ПРИБОР – ДВЕ ФУНКЦИИ

Индукционная варочная панель со встроенной вытяжкой Küppersbusch – это варочная панель и вытяжка в одном устройстве! Это наиболее эффективный способ вентиляции варочной зоны, так как жир и пар удаляются непосредственно из места их возникновения и не распространяются по помещению. Прекрасное решение для кухонь с открытой планировкой.

Другим преимуществом является отсутствие необходимости устанавливать отдельную вытяжку над плитой, что означает большую свободу при проектировании кухни. Варочную панель можно установить даже под окном!

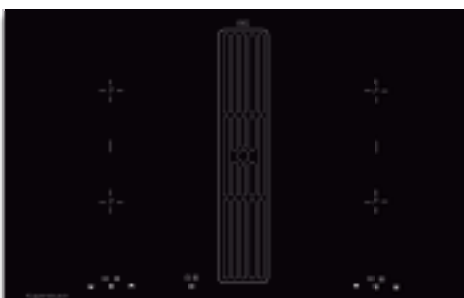
Для использования встраиваемой вытяжки необходимо установить вентиляционную решетку (входит в комплект поставки). После использования вытяжки, ее можно закрыть стеклянной вставкой.



KMI 9800.0

В дополнение к двум вытяжкам длиной 90 и 80 см (KMI 9850.0, KMI 9800.0, KMI 8560.0 и KMI 8500.0), встраиваемым в индукционные варочные панели, компания Küppersbusch также предоставляет прекрасное решение для приборов серии VarioLine.

Встраиваемая вытяжка VKM 1820.0 шириной всего 14 см может устанавливаться между двумя варочными панелями VarioLine.



KMI 8500.0



VKI 3800.1 + VKM 1820.0 + VKIW 3800.0

KMI 8500.0

Вентиляционные решетки в концепции Individual для варочных панелей со встроенной вытяжкой (KMI 9850, KMI 9800, KMI 8500).

Придайте своей встраиваемой вытяжке индивидуальности. По специальному заказу также доступны декоративные элементы для духовых шкафов, компактных приборов, вытяжек и т.д. с дизайном Stainless Steel, Black Chrome, Silver Chrome, Gold, Copper и Hot Chili. Решетки не подходят для мойки в посудомоечных машинах.



Дизайн Stainless steel Акс. № 99089



Дизайн Gold Акс. № 99092



Дизайн Black Chrome Акс. № 99090



Дизайн Copper Акс. № 99094



Дизайн Silver Chrome Акс. № 99091



Дизайн Hot Chili Акс. № 99095

ЭФФЕКТИВНОСТЬ И ЧИСТОТА

- **Быстрая очистка** металлического жироулавливающего фильтра – просто извлеките его и поместите в посудомоечную машину.
- **Простая настройка** вытяжки с помощью интуитивно понятной системы управления, отдельной от системы управления варочной панелью.
- **Простой монтаж** – один прибор, один вырез в столешнице, одно подсоединение для выполнения двух функций!
- **Низкий уровень шума** благодаря специальному вентилятору, установленному в корпусе прибора.
- **Более чистый воздух** – фильтр, задерживающий 97,7% жира



Твердость алмаза:



На поверхность индукционных варочных панелей KMI 9850.0, KMI 9800.0, KI 8820.0 и KI 6750.0 нанесено покрытие SCHOTT CERAN® Miradur™.

Благодаря этому запатентованному покрытию поверхность варочной панели обладает чрезвычайной стойкостью к появлению царапин, так как твердость по шкале Мартенса увеличена с 4 до практически 10, по сравнению с обычными стеклокерамическими варочными панелями.

SCHOTT CERAN® Miradur™ не только уменьшает количество следов от приготовления пищи и чистки, но и гарантирует, что варочная панель будет выглядеть как новая долгие годы.

Металлический блеск этого покрытия придает варочной поверхности завораживающий внешний вид.

ДИЗАЙН И ФУНКЦИОНАЛЬНОСТЬ

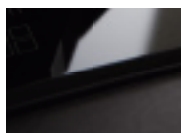


Варочные панели не обязательно должны быть только черными! Küppersbusch предлагает разнообразие выбора. В дополнение к классическим черным варочным панелям вы можете выбрать серый или даже белый прибор с поверхностью Miradur в хромированном исполнении. Следующий вопрос, который Вы должны себе задать: как будет выглядеть рамка?



Стальная рамка

Две элегантных планки из нержавеющей стали охватывают варочную панель спереди и сзади. С рамкой такого типа можно использовать соединительную планку VarioLine для объединения нескольких варочных зон.



Facette

Скошенный край по всему периметру варочной панели придает ей утонченный вид. Без острых краев и углов.

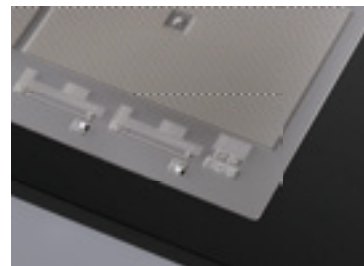


Монтаж вровень со столешницей

Варочная панель устанавливается вровень со столешницей, образуя абсолютно ровную поверхность. Огромное преимущество – варочную панель невероятно легко чистить.



Черное стекло Miradur™



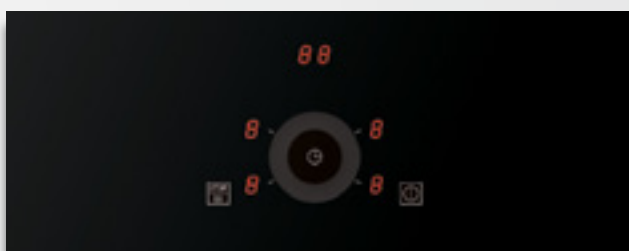
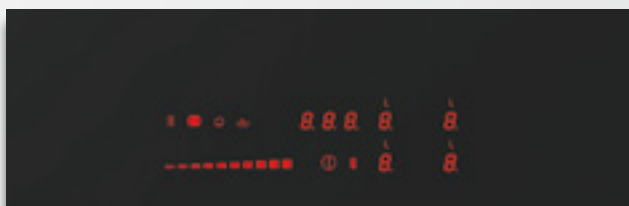
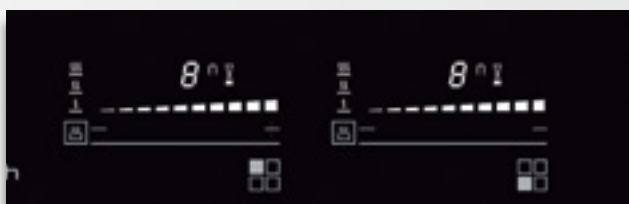
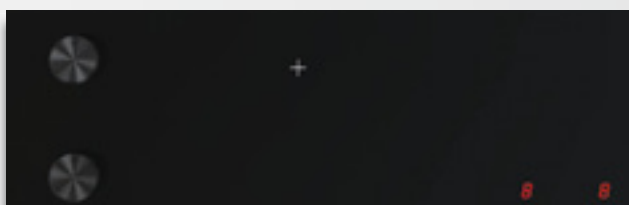
Серое стекло



Белое стекло

ПРОВЕДИТЕ ПАЛЬЦЕМ, НАЖМИТЕ, ПОВЕРНИТЕ ...

Элементы управления варочными панелями Küppersbusch интуитивно понятны и легки в использовании. Как и новые духовые шкафы и компактные приборы, большая часть варочных панелей оснащена белыми элементами управления.



knobControl

Установка настроек производится с помощью поворотного переключателя. Процесс настройки параметров приготовления интуитивно понятен, независимо от того, используете ли вы элементы управления из высококачественных стали или алюминия, съемные поворотные переключатели с интегрированной сенсорной панелью или традиционные поворотные переключатели. В зависимости от модели, Вы можете добавить дополнительные специальные режимы при помощи сенсора.

glideControl+

Для выбора требуемой варочной зоны достаточно мягко коснуться элемента управления. Уровень мощности задается перемещением пальца по соответствующему графическому дисплею.

glideControl

Сенсорная панель управления активируется при включении варочной панели. После того как вы выбрали варочную зону, воспользуйтесь соответствующими слайдерными зонами для настройки параметров приготовления.

selectControl

Концепция selectControl отличается тем, что все элементы управления расположены очень понятно. Выбор требуемой варочной зоны осуществляется нажатием на соответствующую иконку. Затем задается уровень мощности кнопками "+" и "-".

dialControl

Это интуитивно понятный центральный элемент управления. Прежде всего, выбирается требуемая варочная зона. Затем задается уровень мощности перемещением пальца по часовой стрелке по зоне управления.

ИДЕАЛЬНАЯ ВАРОЧНАЯ ПАНЕЛЬ ДЛЯ КАЖДОГО

Индукционные, газовые или электрические?

В Küppersbusch Вы найдете прекрасные модели приборов или их сочетаний. У всех этих приборов есть только одно общее: энергоэффективная технология с инновационной концепцией управления и первоклассным дизайном.

Индукционная: быстро, безопасно, экономично и точно

В отличие от других типов энергии, индукция отличается чрезвычайно быстрым нагревом, прекрасным регулированием, экономичностью и безопасностью.

Электрическая: качественная классика

Если Вы позволяете опыту направлять Вас и предпочитаете все тестировать, то варочные панели Küppersbusch ökospeed plus для Вас.

Газовая: вдохновение от профессиональных шеф-поваров

Страстью к приготовлению на газе отличаются не только профессиональные шеф-повара. Эта экономичная и экологичная энергия идеально подходит для современных кухонь.



В компании Küppersbusch Вы найдете большое количество привлекательных моделей из нержавеющей стали и элегантных приборов из стеклокерамики.

Преимущества наших газовых варочных панелей:

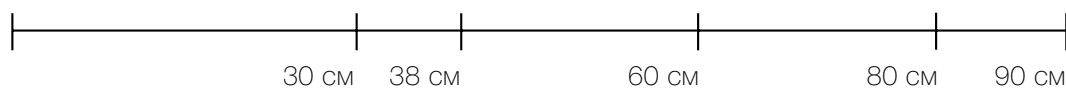
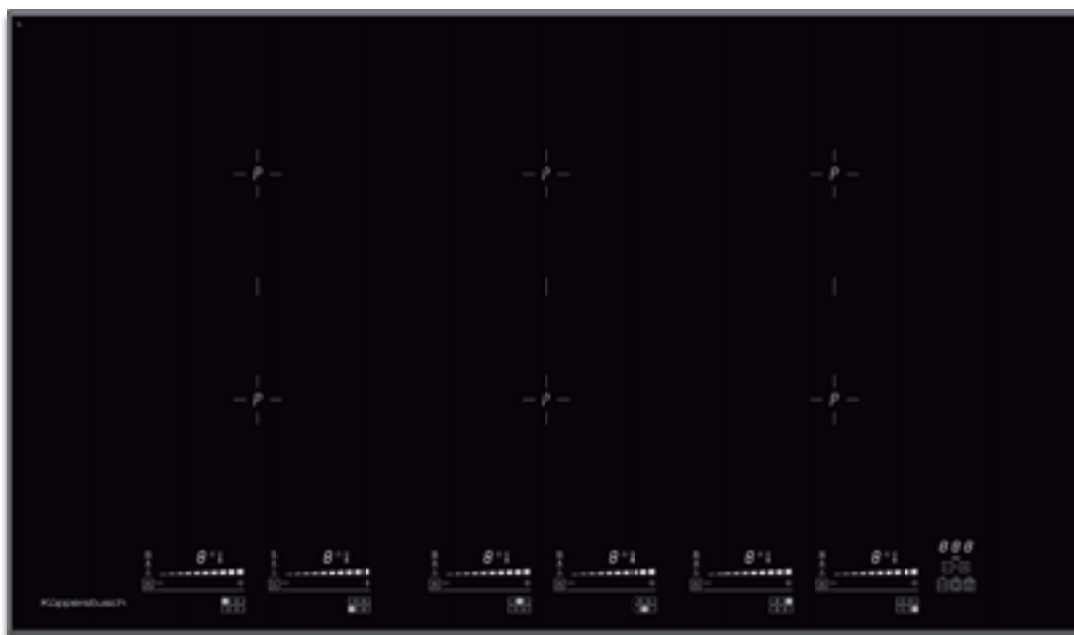
- **Простота использования** благодаря встроенной, быстро реагирующей системе электроподжига, активирующейся при нажатии и повороте переключателя.
- **Удобство** благодаря различным размерам конфорок и нескольким уровням мощности.
- **Простота чистки** – съемные подставки под посуду можно мыть в посудомоечной машине (в зависимости от модели).
- **Безопасность** благодаря автоматическому отключению газа при случайном исчезновении пламени.
- **Эффективность и экологичность**, так как газ – это первичный энергоноситель, не требующий преобразования, поэтому выбросы загрязняющих веществ в окружающую среду отсутствуют.



Küppersbusch VarioLine: Концепция VarioLine позволяет комбинировать варочные панели разного типа и ширины. Также можно установить гриль с лавовым камнем, варочную панель WOK или встраиваемую вытяжку.

НАСКОЛЬКО ШИРОКОЙ ДОЛЖНА И МОЖЕТ БЫТЬ ВАРОЧНАЯ ПАНЕЛЬ?

На Вашей кухне ограниченное свободное пространство? Или Вы можете выбрать любой желаемый размер? Предлагая варочные панели шириной **90, 80, 60, 38 и 30 см**, компания Küppersbusch предоставляет Вам необходимую гибкость – в том числе по комбинированию элементов, как показано выше на примере VarioLine.



Новая многогранность в приготовлении: встраиваемые электрические варочные панели

Независимые варочные панели

Независимые панели оснащены собственными элементами управления, например, сенсорными кнопками, и могут быть встроены в кухню отдельно от духового шкафа.

Стеклокерамические варочные панели

Надежные стеклокерамические варочные панели обладают значительными достоинствами: благодаря гладкой поверхности, пользоваться посудой легко и приятно. А так как ничего не пригорает, такие варочные панели очень легко чистить.



VarioLine

Приборы Küppersbusch серии VarioLine предлагают возможность гармонично сочетать варочные панели различных размеров со стальной рамкой.



Vario индукция

Посуда различного размера и особенно большие утятницы не составят никаких проблем для индукционных варочных панелей Vario. Варочные зоны можно использовать как обычно, а можно объединять две прямоугольные зоны с единым управлением в одно пространство для приготовления.



Индукция

Многие профессиональные повара являются убежденными сторонниками этой формы энергии. Индукцию можно применять так, как никакой другой вид энергии – быстро, экономно и безопасно. Секрет индукции: энергия подается точно туда, где стоит посуда с магнитным дном. Тепло вырабатывается непосредственно внутри дна самой кастрюли, что способствует максимально быстрому нагреву при минимальном расходе электроэнергии. Кроме того, сама варочная панель не нагревается, а значит, к ней ничего не пригорит.



Функция объединения варочных зон

Эта функция позволяет увеличить площадь зоны для приготовления в зависимости от ваших текущих потребностей. При приготовлении в посуде малых и средних размеров никакие дополнительные манипуляции не требуются. При использовании больших кастрюль или сковород ближнюю и дальнюю варочные зоны можно объединить в одну поверхность для приготовления.



Сплошная индукционная поверхность

Сплошная индукционная поверхность позволяет адаптировать размер варочной зоны для индивидуальных потребностей. Варочные зоны обычного размера используются для небольшой посуды. Для посуды большего размера и утятниц каждая ближняя варочная зона может быть объединена с дальней, а также все четыре варочные зоны могут быть объединены в единое пространство.



ökospeed plus

Все варочные зоны Küppersbusch оснащены высокотехнологичными нагревательными элементами ökospeed plus. Они позволяют сократить время нагрева до нескольких секунд. Это экономит для Вас не только время, но и электроэнергию.

Автоматика закипания

Некоторые варочные зоны оснащены автоматикой закипания, которая активируется на начальном этапе приготовления пищи. Вы выбираете режим приготовления, варочная зона включается на максимальной мощности, а через некоторое время переключается на выбранный режим. Вы увидите: все готовится само собой.



Сенсорное управление

Варочными зонами управляет превосходная сенсорная электроника: для включения варочной зоны достаточно легкого прикосновения. К тому же, контроль за всеми остальными функциями упрощается благодаря сенсорной панели управления.



knobControl

Установка настроек производится с помощью поворотного переключателя. В зависимости от модели, Вы можете добавить дополнительные специальные режимы при помощи сенсора.

selectControl

Концепция selectControl компании Küppersbusch отличается тем, что все элементы управления расположены очень понятно. Выбор требуемой варочной зоны осуществляется нажатием на соответствующую иконку. Затем задается уровень мощности кнопками "+" и "-". Для использования таких специальных функций, как "Память", STOP-AND-GO и т.д., просто нажмите соответствующую иконку.

dialControl

Панель управления новых варочных панелей Küppersbusch визуально и функционально оптимизирована для упрощения использования прибора. Варочные зоны настраиваются интуитивно понятным образом с помощью центрального элемента управления. Сначала выбранная Вами варочная зона включается, а затем мощность для нее устанавливается при помощи кругового движения по часовой стрелке на панели управления.

gideControl/ glideControl+

В данной концепции управления от Küppersbusch все функции варочной панели наглядно представлены, например, включение многоконтурных варочных зон и таймера. Посредством легкого скользящего касания поверхности Вы выбираете правильную варочную зону. Скользящим движением по изображенной графике Вы можете напрямую задать желаемую степень нагрева варочной зоны.



Усиленный нагрев

Индукционные варочные панели Küppersbusch способны увеличивать мощность отдельных варочных зон при помощи подключения силовой ступени. Это позволяет при необходимости получить тепло еще быстрее.



Функция öko-Power

Функция öko-Power позволяет увеличить мощность варочной зоны в два этапа. Первый этап – это уровень öko-Power, который увеличивает мощность, но не так внушительно, как усиленный нагрев, что позволяет сэкономить при этом ок. 30% электроэнергии. Второй этап соответствует "обычному" усиленному нагреву, в процессе которого при необходимости быстро вырабатывается достаточное количество тепла.

Индикация остаточного тепла

Эта функция указывает на то, что варочная зона после отключения все еще остается горячей. Вы можете не только избежать несчастного случая, но и использовать это тепло для подогрева блюд, в целях экономии электроэнергии.



Клавиша STOP-AND-GO

Клавиша STOP-AND-GO обеспечивает высочайший уровень безопасности и комфорта. Функция позволяет при неожиданном звонке в дверь или вызове телефона одним касанием клавиши STOP-AND-GO отключить сразу все активные варочные зоны. При следующем касании клавиши работа варочных зон возобновится на прежнем уровне мощности.



Распознавание наличия и размера посуды

Внутри всех индукционных варочных зон в дополнение к системе распознавания посуды находится датчик распознавания размеров посуды. Он определяет диаметр посуды и, при необходимости, включает дополнительный нагревательный элемент.

Таймер

Таймер с помощью звукового сигнала оповещает об истечении заданного времени.

Автоматика отключения

Эта функция отключает варочные зоны по истечении установленного времени.

Память при отключении

Если варочная панель была случайно отключена в процессе работы, то это не проблема. Электронная система запоминает самые последние настройки, поэтому процесс приготовления может быть возобновлен с теми настройками, которые были установлены до отключения.

Централизованное отключение

При помощи этой функции можно отключить все варочные зоны одновременно. Поэтому не важно, какой рукой Вы воспользуетесь – если что-то начнет убежать, Вы можете отключить сразу все варочные зоны за одно мгновение.



Блокировка управления

При активированной блокировке случайное включение или изменение настроек варочной панели становится невозможным.

Принудительное отключение

Уходя из дома, Вы можете больше не волноваться о том, что забыли отключить варочную панель. Об этом позаботится функция принудительного отключения. Если в течение долгого времени никакие настройки не будут изменены, данная функция отключит прибор.

Двухконтурные варочные зоны

На этих варочных зонах можно использовать посуду разного диаметра. Это обеспечивает оптимальное использование электроэнергии и посуды.

Двухконтурные варочные зоны и варочная зона для утятниц

Круглая варочная зона при необходимости становится прямоугольной при помощи дополнительного нагревательного элемента.

Функция объединения нескольких варочных зон в одну

Сплошная индукционная поверхность варочной панели с функцией объединения нескольких (2 или 4) варочных зон в одну обеспечивает большее пространство для посуды.

Индивидуальное сохранение функций

Самые популярные функции могут быть в индивидуальном порядке сохранены на специальной панели с кнопками. Сохраненные таким образом функции могут быть выбраны одним нажатием в любое время.

Предварительно заданные специальные ступени

Благодаря этим специальным функциям предварительно заданные уровни температур достигаются и поддерживаются автоматически. Это предотвращает убежание жидкостей и пригорание продуктов к посуде. Использование: ступень плавления 42°C / ступень поддержания тепла 70°C / ступень приготовления пасты 94°C.



Функция шеф-повара

Функция шеф-повара разделяет поверхность варочной панели на 3 секции (левую, центральную и правую). Для каждой секции можно отдельно устанавливать уровень мощности. При этом блюда готовятся с помощью перемещения посуды с одной секции на другую, а не с помощью изменения мощности.

Функция очистки

Функция очистки отключает варочные зоны на 20 секунд, в течение которых поверхность можно очистить. По прошествии 20 секунд возобновляется работа варочных зон с сохранением прежних установок.



Ширина варочной поверхности

Küppersbusch предлагает широкий выбор варочных панелей различной ширины.

Функция перемещения посуды

Данная функция позволяет перенести настройки одной варочной зоны на другую. Таким образом, процесс приготовления можно переместить с одной варочной зоны на другую.

Специально для газовых варочных панелей:



Электроподжиг одной рукой

При нажатии и повороте переключателя управления система автоматически генерирует искру и зажигает соответствующую варочную зону.

Полная защита

При исчезновении пламени предохранительный клапан автоматически перекрывает подачу газа.

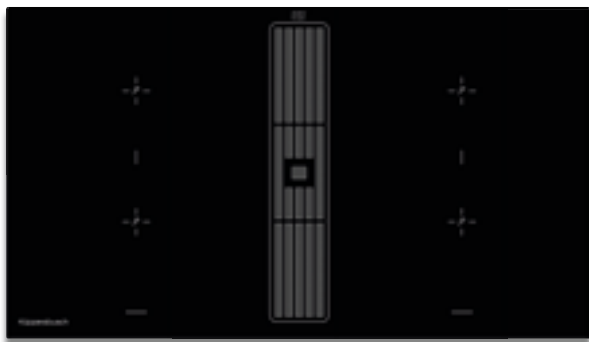
Решетки под посуду

Решетки под посуду легко устанавливаются и, при необходимости, снимаются, поэтому их очень удобно чистить.



ИНДУКЦИОННАЯ ВАРОЧНАЯ ПАНЕЛЬ СО ВСТРОЕННОЙ ВЫТЯЖКОЙ

СЕРИЯ К.8



Изображение с вентиляционной решеткой



KMI 9850.0

Варочная панель Profi со встроенной вытяжкой. Управление "knobControl". 13 уровней мощности. Фильтр, задерживающий до 96,5 % жира.



Оснащение индукционной варочной панели:

- Устойчивое к механическому воздействию покрытие SCHOTT CERAN® Miradur™
- 13-ступенчатая регулировка мощности "knobControl" со стальными поворотными переключателями (в комплекте)
- 3 специальные ступени: ступень плавления 42°C, ступень поддержания тепла 70°C, ступень приготовления пасты 94°C
- Память при отключении
- Функция объединения ближней и дальней варочных зон в одну
- Автоматика закипания
- Индикация остаточного тепла
- Принудительное отключение (ограничение продолжительности работы)
- Вентиляционная решетка и стеклянная панель (Акс. № ZK 8000)
- 4 варочные зоны 210 x 190 мм / 2100 Вт (3700 Вт*)
* при включении режима «Power»

Оснащение вытяжки:

- Производительность (при работе на отвод воздуха) согласно стандарту, EN 61591: в стандартных режимах не более 530 м³/ч, в интенсивном режиме – 620 м³/ч
- Уровень шума согласно стандарту EN 60704-2-13: мин. 45 дБ, макс. 55 дБ, в интенсивном режиме – 68 дБ
- 4 уровня мощности, включая интенсивный режим
- Цифровой дисплей
- Металлический фильтр, задерживающий до 96,5 % жира
- Автоматика остаточного хода
- Возможность работы в режиме рециркуляции (см. Аксессуары)
- Декоративная решетка дизайн Black Velvet

Технические данные:

- Потребляемая мощность: Индукционная панель 7400 Вт / вытяжка 115 Вт
- Цокольный мотор: Naber Compair Flow NW 150
- Размеры прибора: стальная рамка Ш x Г ≈ 900 x 520 мм
- Размеры прибора: без рамки Ш x Г ≈ 898 x 518 мм
- Размеры ниши Ш x Г ≈ 860 x 500 мм
- Полные технические данные на стр. 279

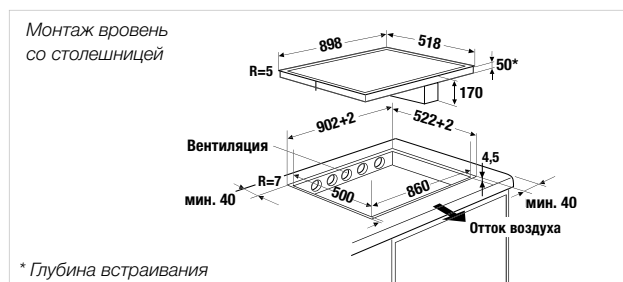
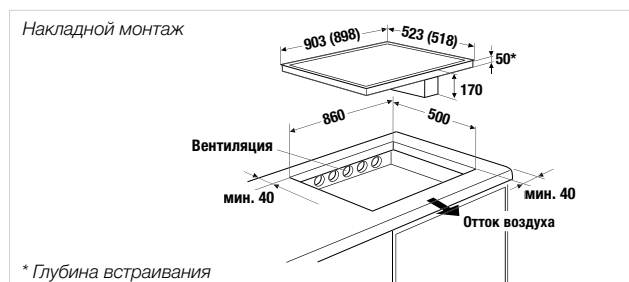
Аксессуары (для вытяжки):

- Декоративные решетки
 - Дизайн Stainless Steel Акс. №99089 105,- Euro
 - Дизайн Black Chrome Акс. №99090 225,- Euro
 - Дизайн Silver Chrome Акс. №99091 225,- Euro
 - Дизайн Gold Акс. №99092 225,- Euro
 - Дизайн Black Velvet Акс. №99093 115,- Euro
 - Дизайн Copper Акс. №99094 225,- Euro
 - Дизайн Hot Chili Акс. №99095 225,- Euro
- Фильтр PlasmaMade Акс. № ZD 8001 1.575,- Euro
- Угольный фильтр Акс. № ZK 8001 1.115,- Euro
- Стеклянная панель с покрытием Miradur Акс. № ZK 8005 265,- Euro
- Беспроводная оконная контактная система Акс. № ZK 8002 775,- Euro
- Полный перечень аксессуаров на стр. 286-289

Придайте прибору KMI 9850.0 индивидуальный вид с помощью вентиляционных решеток, выполненных в концепции individual! См. стр. 130

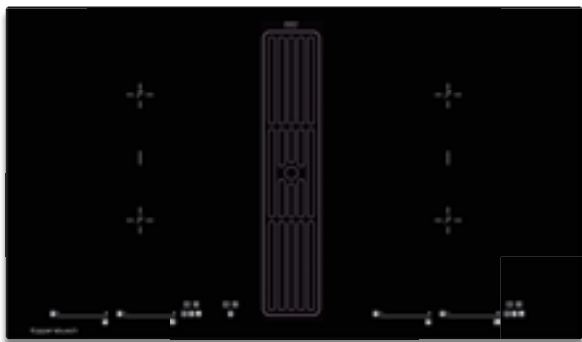
Информация по вытяжной системе приведена на стр. 289

KMI 9850.0 SR черное стекло, без рамки 6.245,- Euro



ИНДУКЦИОННАЯ ВАРОЧНАЯ ПАНЕЛЬ СО ВСТРОЕННОЙ ВЫТЯЖКОЙ

СЕРИЯ К.8



Изображение с вентиляционной решеткой



KMI 9800.0

Управление "glideControl+". 13 уровней мощности. Фильтр, задерживающий до 96,5 % жира.



Оснащение индукционной варочной панели:

- Устойчивое к механическому воздействию покрытие SCHOTT CERAN® Miradur™
- 13-ступенчатая регулировка мощности "glideControl+" с красными индикаторами
- 3 специальные ступени: ступень плавления 42°C, ступень поддержания тепла 70°C, ступень приготовления пасты 94°C
- Функция объединения ближней и дальней варочных зон в одну
- Автоматика закипания
- Индикация остаточного тепла
- Таймер с функцией отключения
- Принудительное отключение (ограничение продолжительности работы)
- Вентиляционная решетка и стеклянная панель (Акс. № ZK 8000)
- 4 варочные зоны 210 x 190 мм / 2100 Вт (3700 Вт*)
- * при включении режима «Power»

Оснащение вытяжки:

- Производительность (при работе на отвод воздуха) согласно стандарту, EN 61591: в стандартных режимах не более 530 м³/ч, в интенсивном режиме – 620 м³/ч
- Уровень шума согласно стандарту EN 60704-2-13: мин. 45 дБ, макс. 55 дБ, в интенсивном режиме – 68 дБ
- 4 уровня мощности, включая интенсивный режим
- Цифровой дисплей
- Металлический фильтр, задерживающий до 96,5 % жира
- Автоматика остаточного хода
- Возможность работы в режиме рециркуляции (см. Аксессуары)
- Подключение к вытяжке с правой стороны (с левой стороны – по запросу)
- Декоративная решетка дизайн Black Velvet

Технические данные:

- Потребляемая мощность Индукционная панель 7400 Вт / вытяжка 115 Вт
- Цокольный мотор Naber Compair Flow NW 150
- Размеры прибора Ш x Г ≈ 898 x 518 мм
- Размеры ниши Ш x Г ≈ 860 x 500 мм
- Полные технические данные на стр. 279

Аксессуары (для вытяжки):

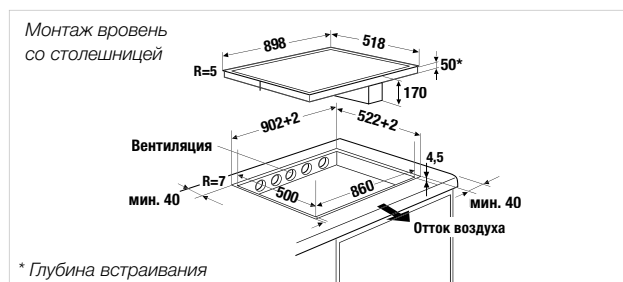
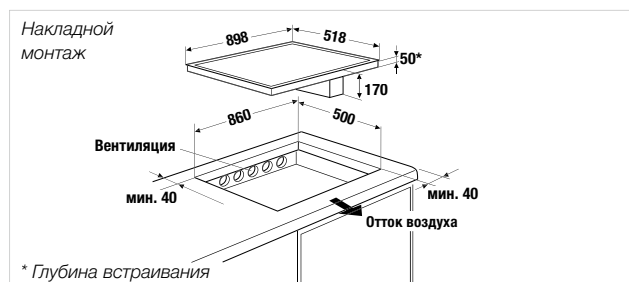
- Декоративные решетки

Дизайн Stainless Steel	Акс. №99089	105,- Euro
Дизайн Black Chrome	Акс. №99090	225,- Euro
Дизайн Silver Chrome	Акс. №99091	225,- Euro
Дизайн Gold	Акс. №99092	225,- Euro
Дизайн Black Velvet	Акс. №99093	115,- Euro
Дизайн Copper	Акс. №99094	225,- Euro
Дизайн Hot Chili	Акс. №99095	225,- Euro
- Фильтр PlasmaMade Акс. № ZD 8001 1.575,- Euro
- Угольный фильтр Акс. № ZK 8001 1.115,- Euro
- Стеклянная панель с покрытием Miradur Акс. № ZK 8005 265,- Euro
- Беспроводная оконная контактная система Акс. № ZK 8002 775,- Euro
- Полный перечень аксессуаров на стр. 286-289

Придайте прибору KMI 9800.0 индивидуальный вид с помощью вентиляционных решеток, выполненных в концепции individual! См. стр. 130

Информация по вытяжной системе приведена на стр. 289

KMI 9800.0 SR черное стекло, без рамки 5.295,- Euro





ИНДУКЦИОННАЯ ВАРОЧНАЯ ПАНЕЛЬ СО ВСТРОЕННОЙ ВЫТЯЖКОЙ

СЕРИЯ К.5



Изображение с вентиляционной решеткой

KMI 8560.0 SR **НОВИНКА!**

Управление "selectControl". 10 уровней мощности. Фильтр, задерживающий до 97,7 % жира.



Оснащение индукционной варочной панели:

- 13-ступенчатая регулировка мощности "glideControl" с белыми индикаторами
- 3 специальные ступени: ступень плавления $\approx 42^\circ\text{C}$, ступень поддержания тепла $\approx 70^\circ\text{C}$, ступень приготовления пасты $\approx 94^\circ\text{C}$
- Оптимизированный режим гриля
- Функция объединения правых варочных зон в одну
- Распознавание наличия и размера посуды с автоматической индикацией
- Автоматика закипания
- Индикация остаточного тепла
- Таймер с функцией отключения прибора
- Принудительное отключение (ограничение продолжительности работы)
- Вентиляционная решетка в комплекте
- 1 варочная зона $\varnothing 210$ / 2300 Вт (3700 Вт*)
- 1 варочная зона $\varnothing 180$ / 1850 Вт (3000 Вт*)
- 2 варочные зоны 190×210 мм / 2100 Вт (3700 Вт*)
- * при включении режима "Power"

Оснащение вытяжки:

- Производительность (отвод воздуха наружу) согласно стандарту EN 61591: в стандартных режимах не более 435 м³/ч, в интенсивном режиме – 570 м³/ч
- Уровень шума согласно стандарту EN 60704- 2- 13: мин. 35 дБ, макс. 70 дБ, в интенсивном режиме – 74 дБ
- 10-ступенчатая регулировка мощности, включая интенсивный режим
- Цифровой дисплей
- Фильтр из нержавеющей стали, задерживающий до 97,7 % частиц жира

- Вентиляционная решетка (10 слоев) из нержавеющей стали
- Автоматика остаточного хода
- Возможность работы в режиме рециркуляции (см. Аксессуары)
- Подключение к вытяжке с правой стороны

Технические данные:

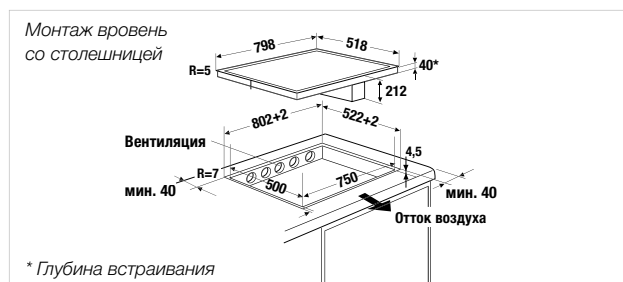
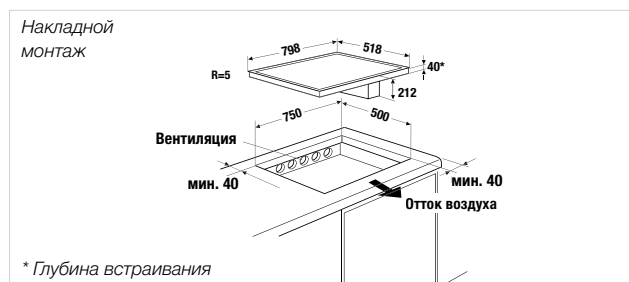
- Потребляемая мощность Индукционная панель 7600 Вт / вытяжка 168 Вт
- Цокольный вентилятор Naber Compair Flow NW 150
- Размеры прибора Ш x Г $\approx 798 \times 518$ мм
- Размеры ниши Ш x Г $\approx 750 \times 500$ мм
- Полные технические данные на стр. 279

Аксессуары (для вытяжки):

- FlexiGrill Акс. № 1303 1.575,- Euro
- Фильтр PlasmaMade Акс. № ZD 8001 1.575,- Euro
- Угольный фильтр Акс. № ZKM 8150 325,- Euro
- Стеклопанель, черная Акс. № ZKM 8050 225,- Euro
- Базовый набор для отвода воздуха наружу (см. стр. 287) Акс. № ZKM 8000 A 195,- Euro
- Полный перечень аксессуаров на стр. 286-289

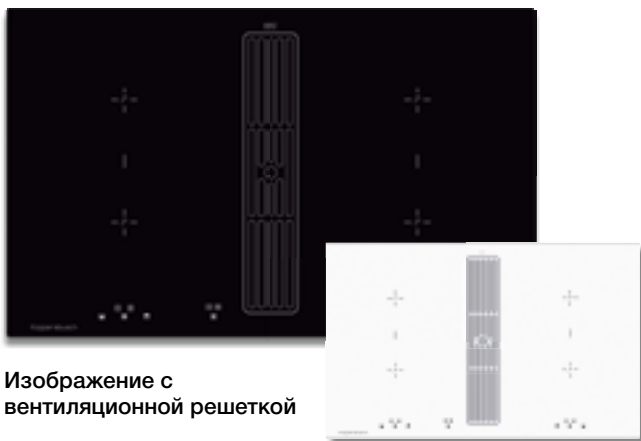
Информация по вытяжной системе приведена на стр. 289

KMI 8560.0 SR черное стекло, без рамки 4.795,- Euro



ИНДУКЦИОННАЯ ВАРОЧНАЯ ПАНЕЛЬ СО ВСТРОЕННОЙ ВЫТЯЖКОЙ

СЕРИЯ К.5



Изображение с вентиляционной решеткой



Изображение со стеклянной панелью (Акс. № ZK 8000) на вытяжке

KMI 8500.0

Управление "selectControl". 10 уровней мощности. Фильтр, задерживающий до 96,5 % жира.



Оснащение индукционной варочной панели:

- 10-ступенчатая регулировка мощности "selectControl" с красными индикаторами
 - Функция объединения левой и правой варочных зон в одну
 - Автоматика закипания
 - Индикация остаточного тепла
 - Таймер с функцией отключения
 - Принудительное отключение (ограничение продолжительности работы)
 - Вентиляционная решетка входит в комплект поставки
 - 2 варочные зоны 210 x 190 мм / 2100 Вт (3000 Вт*)
 - 2 варочные зоны 210 x 190 мм / 1650 Вт (1850 Вт*)
- *при включении режима «Power»

Оснащение вытяжки:

- Производительность (при работе на отвод воздуха) согласно стандарта EN 61591: в стандартных режимах не более 530 м³/ч, в интенсивном режиме – 620 м³/ч
- Уровень шума согласно стандарту EN 60704-2-13: мин. 45 дБ, макс. 55 дБ, в интенсивном режиме – 68 дБ
- 4-ступенчатая регулировка мощности, включая интенсивный режим
- Цифровой дисплей
- Металлический фильтр, задерживающий до 96,5 % жира
- Автоматика остаточного хода
- Возможность работы в режиме рециркуляции (см. Аксессуары)
- Подключение к вытяжке с правой стороны (с левой стороны – по запросу)
- Декоративная решетка дизайн Black Velvet (черное стекло), дизайн Stainless Steel (белое стекло)

Технические данные:

- Потребляемая мощность Индукционная панель 7400 Вт/вытяжка 115 Вт
- Размеры прибора Ш x Г ≈ 830 x 515 мм
- Размеры ниши Ш x Г ≈ 750 x 500 мм
- Полные технические данные на стр. 279

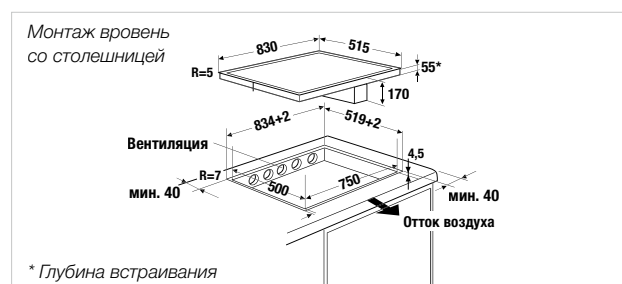
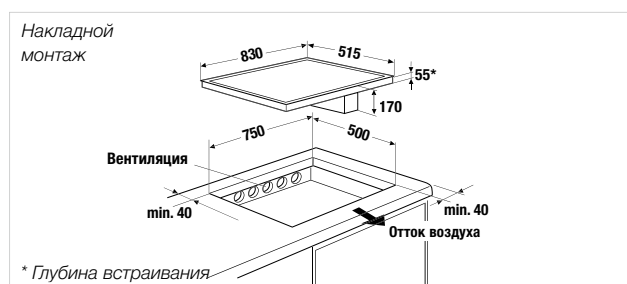
Аксессуары (для вытяжки):

- Декоративные решетки
 - Дизайн Stainless Steel Акс. №99089 105,- Euro
 - Дизайн Black Chrome Акс. №99090 225,- Euro
 - Дизайн Silver Chrome Акс. №99091 225,- Euro
 - Дизайн Gold Акс. №99092 225,- Euro
 - Дизайн Black Velvet Акс. №99093 115,- Euro
 - Дизайн Copper Акс. №99094 225,- Euro
 - Дизайн Hot Chili Акс. №99095 225,- Euro
- Фильтр PlasmaMade Акс. № ZD 8001 1.575,- Euro
- Угольный фильтр Акс. № ZK 8001 1.115,- Euro
- Стеклянная панель, черная Акс. № ZK 8000 145,- Euro
- Беспроводная оконная контактная система Акс. № ZK 8002 775,- Euro
- Полный перечень аксессуаров на стр. 286-289

Придайте прибору KMI 8500.0 индивидуальный вид с помощью вентиляционных решеток, выполненных в концепции individual! См. стр. 130

Информация по вытяжной системе приведена на стр. 289

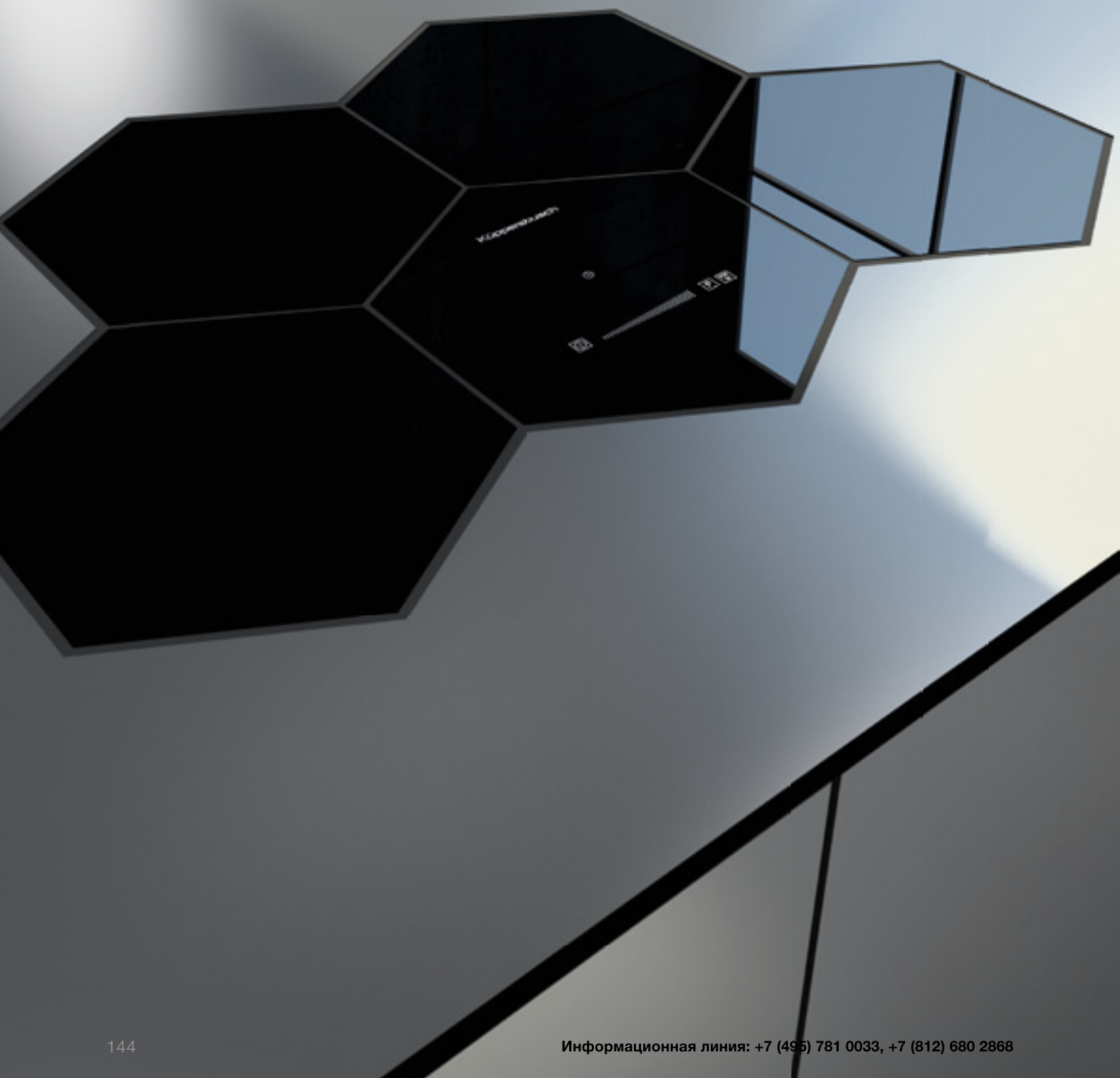
KMI 8500.0 SR черное стекло, без рамки 4.495,- Euro
 KMI 8500.0 WR белое стекло, без рамки 4.595,- Euro



Для индивидуального кулинарного наслаждения

Создайте свою индивидуальную варочную поверхность.

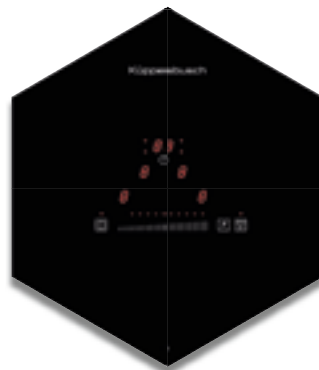
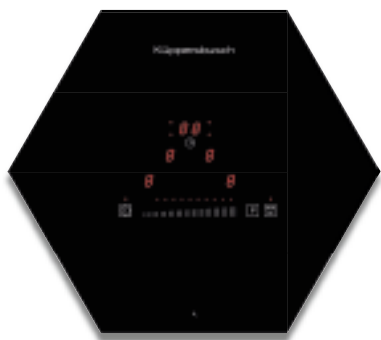
Благодаря уникальным варочным панелям в виде сот, приготовление еды сегодня стало еще более приятным и удобным. Интересный дизайн и гибкость в комбинировании элементов дают возможность создать вашу индивидуальную рабочую поверхность. Вы практически ничем не ограничены – просто установите соты в соответствии с вашими предпочтениями.



ИНДУКЦИОННЫЕ ВАРОЧНЫЕ ПАНЕЛИ В ВИДЕ СОТ

СЕРИЯ К.8

СЕРИЯ К.8



ЕКWІ 3740.0 W

Свободное размещение. 11 уровней мощности.
4 варочные зоны.



Оснащение:

- 11-ступенчатая регулировка мощности "glideControl" с красными индикаторами
- 1 специальная ступень: сохранение тепла ок. 70°C
- Память при отключении
- Автоматика закипания
- Индикация остаточного тепла
- Таймер с функцией отключения до 99 минут
- Централизованное отключение
- Принудительное отключение (ограничение продолжительность работы)
- 1 сенсорная панель управления в виде сот в комплекте
- 4 отдельные варочные зоны:
 - 2 x Ø 20 см / 2300 Вт (3000 Вт*)
 - 2 x Ø 16 см / 1100 Вт (1400 Вт*)
- * при включении режима «Power»

Технические данные:

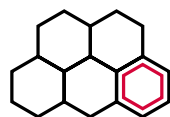
- Потребляемая мощность 7,4 кВт
- Размеры прибора Ш x Г ≈ 320 x 320 мм
- Глубина встраивания 50 мм
- Размеры ниши см. схему встраивания
- Полные технические данные на стр. 279

Аксессуары:

- Перечень аксессуаров на стр. 286

ЕКWІ 3740.0 S

Примеры возможного расположения:



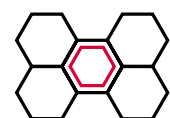
Ш x Г ≈ 831 x 560 мм



Ш x Г ≈ 831 x 560 мм



Ш x Г ≈ 831 x 560 мм



Ш x Г ≈ 800 x 554 мм



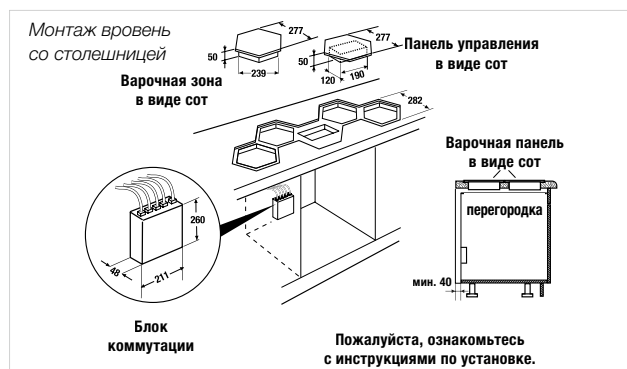
Ш x Г ≈ 1040 x 554 мм

ЕКWІ 3740.0 W черное стекло

2.595,- Euro

Комплект варочных панелей в виде сот:

1 панель управления (горизонтальный шестиугольник) и 4 варочных зоны

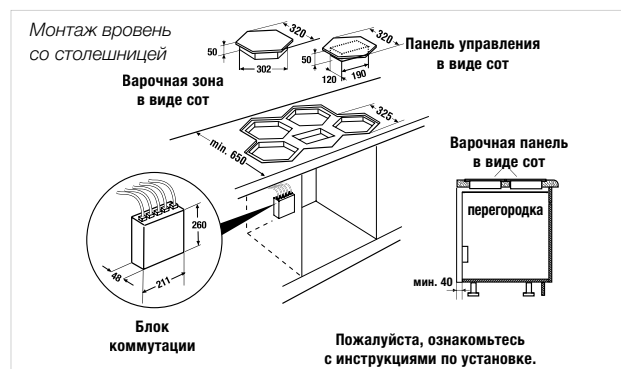


ЕКWІ 3740.0 S черное стекло

2.595,- Euro

Комплект варочных панелей в виде сот:

1 панель управления (горизонтальный шестиугольник) и 4 варочных зоны





ИНДУКЦИОННАЯ ВАРОЧНАЯ ПАНЕЛЬ

СЕРИЯ К.8



Facette

KI 9820.0

Управление "glideControl". 15 уровней мощности. 5 варочных зон.



Оснащение:

- Высококачественная хромированная разметка
 - 15-ступенчатая регулировка мощности "glideControl" с белыми индикаторами
 - 3 специальные ступени: ступень плавления 42°C, ступень поддержания тепла 70°C, ступень приготовления пасты 94°C
 - Оптимизированный режим гриля для использования FlexiGrill (Аксс. № 1303)
 - Память при отключении
 - Функция перемещения посуды
 - Функция объединения левых и правых варочных зон в одну
 - Распознавание наличия и размера посуды с автоматической индикацией
 - Автоматика закипания
 - Индикация остаточного тепла
 - Таймер с функцией отключения
 - Централизованное отключение
 - Принудительное отключение (ограничение продолжительности работы)
 - Функция очистки
 - 4 варочные зоны 210 x 180 мм / 2100 Вт (3700 Вт*)
 - 1 варочная зона 180 x 260 мм / 2100 Вт (3700 Вт*)
- * при включении режима «Power»

Технические данные:

- Потребляемая мощность 11,1 кВт
- Размеры прибора Ш x Г ≈ 898 x 518 мм
- Facette Ш x Г ≈ 900 x 520 мм
- Глубина встраивания 49 мм
- Размеры ниши Ш x Г ≈ 850 x 490 мм
- Полные технические данные на стр. 280

Аксессуары:

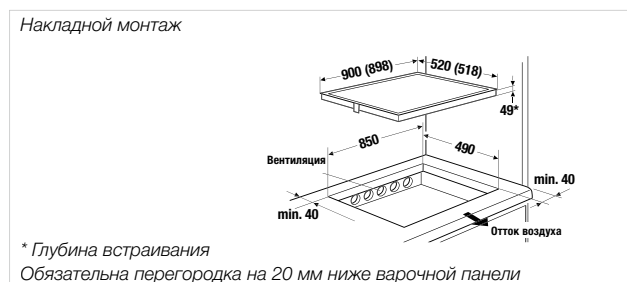
- FlexiGrill Аксс. № 1303 325,- Euro
- Полный перечень аксессуаров на стр. 286

Наличие прибора уточнять у дилера

KI 9820.0 SF

черное стекло, Facette

2.995,- Euro



ИНДУКЦИОННЫЕ ВАРОЧНЫЕ ПАНЕЛИ

СЕРИЯ К.8

СЕРИЯ К.8



Facette

KI 9810.0

Управление "glideControl+". 15 уровней мощности.
6 варочных зон.



Оснащение:

- Высококачественная хромированная разметка
- 15-ступенчатая регулировка мощности "glideControl+" с белыми индикаторами
- 3 специальные ступени: ступень плавления 42°C, ступень поддержания тепла 70°C, ступень приготовления пасты 94°C
- Оптимизированный режим гриля для использования FlexiGrill (Аксс. № 1303)
- Память при отключении
- Функция объединения ближней и дальней варочных зон в одну
- Распознавание наличия и размера посуды с автоматической индикацией
- Автоматика закипания
- Индикация остаточного тепла
- Таймер с функцией отключения
- Централизованное отключение
- Принудительное отключение (ограничение продолжительности работы)
- 6 варочных зон 210 x 190 мм / 2100 Вт (3700 Вт*)
- * при включении режима «Power»

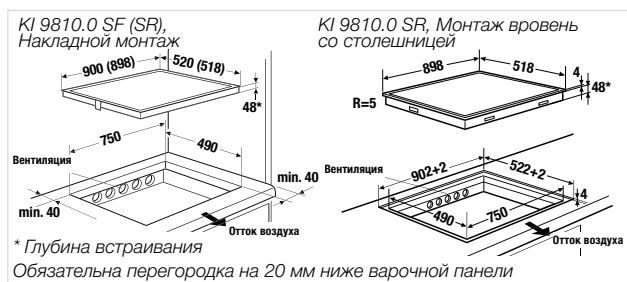
Технические данные:

- Потребляемая мощность 11,1 кВт
- Размеры прибора Ш x Г ≈ 898 x 518 мм
- Размеры прибора Facette Ш x Г ≈ 900 x 520 мм
- Глубина встраивания 48 мм
- Размеры ниши Ш x Г ≈ 750 x 490 мм
- Полные технические данные на стр. 280

Аксессуары:

- FlexiGrill Аксс. № 1303 325,- Euro
- Полный перечень аксессуаров на стр. 286

KI 9810.0 SF черное стекло, Facette 3.695,- Euro
KI 9810.0 SR черное стекло, без рамки 3.695,- Euro



Facette

KI 9800.0

Управление "glideControl+". 15 уровней мощности.
4 варочные зоны.



Оснащение:

- Высококачественная хромированная разметка
- 15-ступенчатая регулировка мощности "glideControl+" с белыми индикаторами
- 3 специальные ступени: ступень плавления 42°C, ступень поддержания тепла 70°C, ступень приготовления пасты 94°C
- Оптимизированный режим гриля для использования FlexiGrill (Аксс. № 1303)
- Память при отключении
- Функция объединения левых и правых варочных зон в одну
- Распознавание наличия и размера посуды с автоматической индикацией
- Автоматика закипания
- Индикация остаточного тепла
- Таймер с функцией отключения
- Централизованное отключение
- Принудительное отключение (ограничение продолжительности работы)
- 4 варочных зоны 210 x 190 мм / 2100 Вт (3700 Вт*)
- * при включении режима «Power»

Технические данные:

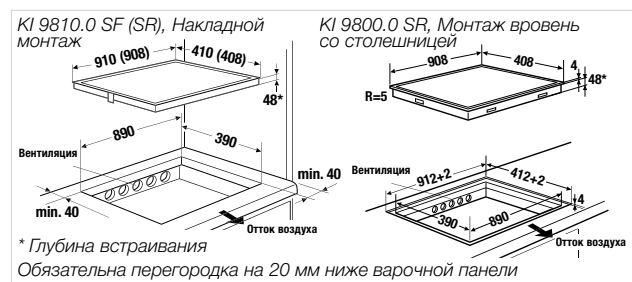
- Потребляемая мощность 7,4 кВт
- Размеры прибора Ш x Г ≈ 908 x 408 мм
- Размеры прибора Facette Ш x Г ≈ 910 x 510 мм
- Глубина встраивания 48 мм
- Размеры ниши Ш x Г ≈ 890 x 390 мм
- Полные технические данные на стр. 280

Аксессуары:

- FlexiGrill Аксс. № 1303 325,- Euro
- Полный перечень аксессуаров на стр. 286

Наличие прибора уточнять у дилера

KI 9800.0 SF черное стекло, Facette 2.995,- Euro
KI 9800.0 SR черное стекло, без рамки 2.995,- Euro



ИНДУКЦИОННЫЕ ВАРОЧНЫЕ ПАНЕЛИ

СЕРИЯ К.8



Facette

KI 8820.0

Управление "glideControl". 11 уровней мощности.
6 варочных зон.



Оснащение:

- Устойчивое к механическому воздействию покрытие SCHOTT CERAN® Miradur™
 - 11-ступенчатая регулировка мощности "glideControl" с белыми индикаторами
 - 1 специальная ступень: ступень поддержания тепла ≈ 70°C
 - Оптимизированный режим гриля для использования FlexiGrill (Акс. № 1303)
 - Память при отключении
 - Функция объединения ближней и дальней варочных зон в одну
 - Индикация остаточного тепла
 - Таймер с функцией отключения
 - Центральное отключение
 - Принудительное отключение (ограничение продолжительности работы)
 - 3 варочные зоны 210 x 190 мм / 1600 Вт (1850 Вт*)
 - 3 варочные зоны 210 x 190 мм / 2100 Вт (3000 Вт*)
- * при включении режима «Power»

Технические данные:

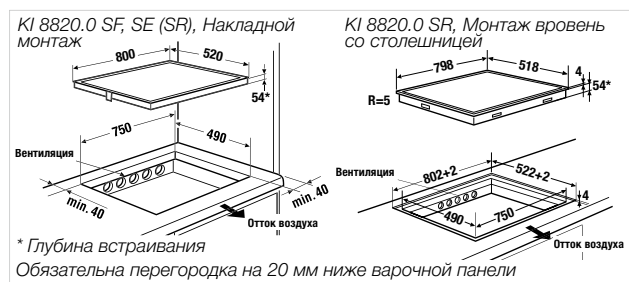
- Потребляемая мощность 11,1 кВт
- Размеры прибора Ш x Г ≈ 798 x 518 мм
- Facette Ш x Г ≈ 800 x 520 мм
- Глубина встраивания 54 мм
- Размеры выреза Ш x Г ≈ 750 x 490 мм (при монтаже без рамки см. схему встраивания)
- Полные технические данные на стр. 280

Аксессуары:

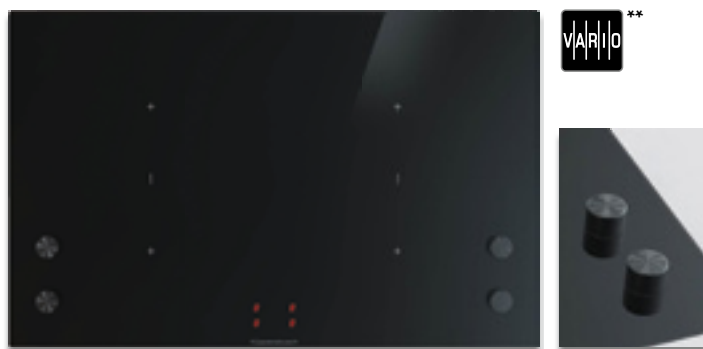
- Соединительная планка Акс. № 1130 125,- Euro
- FlexiGrill Акс. № 1303 325,- Euro
- Полный перечень аксессуаров на стр. 286

**только для моделей со стальными профилями

KI 8820.0 SF	черное стекло, Facette	3.195,- Euro
KI 8820.0 SE	черное стекло, стальные профили	3.495,- Euro
KI 8820.0 SR	черное стекло, без рамки	3.095,- Euro



СЕРИЯ К.8



KI 8810.0 **НОВИНКА!**

Управление "knobControl". 11 уровней мощности.
4 варочные зоны.



Оснащение:

- 11-ступенчатая регулировка мощности "knobControl" с алюминиевыми поворотными переключателями
 - 1 специальная ступень: ступень поддержания тепла ≈ 70°C
 - Функция объединения ближней и дальней варочных зон в одну
 - Автоматика закипания
 - Индикация остаточного тепла
 - Принудительное отключение (ограничение продолжительности работы)
 - 2 варочные зоны 210 x 200 мм / 2100 Вт (3000 Вт*)
 - 2 варочные зоны 210 x 200 мм / 1600 Вт (1850 Вт*)
- * при включении режима «Power»

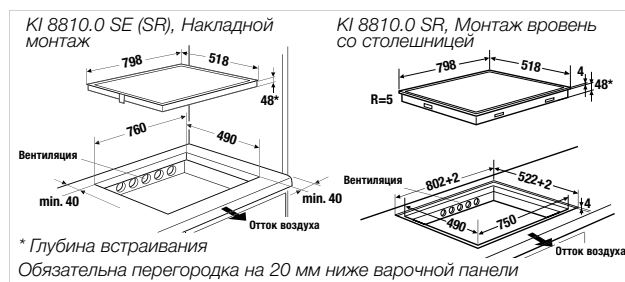
Технические данные:

- Потребляемая мощность 7,4 кВт
- Размеры прибора Ш x Г ≈ 798 x 518 мм
- Глубина встраивания 54 мм
- Размеры выреза Ш x Г ≈ 760 x 490 мм (при монтаже без рамки см. схему встраивания)
- Полные технические данные на стр. 280

Аксессуары:

- Соединительная планка Акс. № 1130 125,- Euro
- Полный перечень аксессуаров на стр. 286

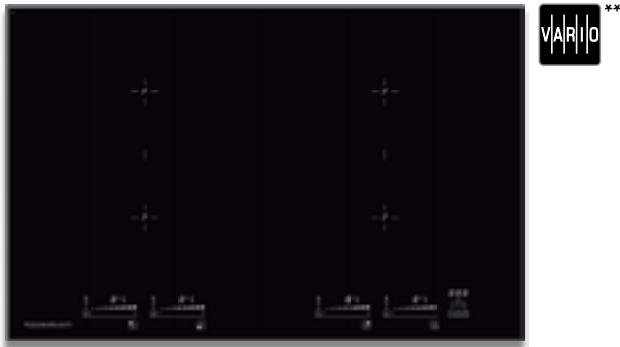
KI 8810.0 SE	черное стекло, стальные профили	1.995,- Euro
KI 8810.0 SR	черное стекло, без рамки	1.895,- Euro



ИНДУКЦИОННЫЕ ВАРОЧНЫЕ ПАНЕЛИ

СЕРИЯ К.8

СЕРИЯ К.8



Facette

KI 8800.0

Управление "glideControl+". 15 уровней мощности.
4 варочные зоны.



Оснащение:

- Высококачественная хромированная разметка
- 15-ступенчатая регулировка мощности "glideControl+" с белыми индикаторами
- 3 специальные ступени: ступень плавления 42°C, ступень поддержания тепла 70°C, ступень приготовления пасты 94°C
- Оптимизированный режим гриля для использования FlexiGrill (Акс. № 1303)
- Память при отключении
- Функция объединения ближней и дальней варочных зон в одну
- Распознавание наличия и размера посуды с автоматической индикацией
- Автоматика закипания
- Индикация остаточного тепла
- Таймер с функцией отключения
- Централизованное отключение
- Принудительное отключение (ограничение продолжительности работы)
- 4 варочные зоны 210 x 190 мм / 2100 Вт (3700 Вт*)
* при включении режима «Power»

Технические данные:

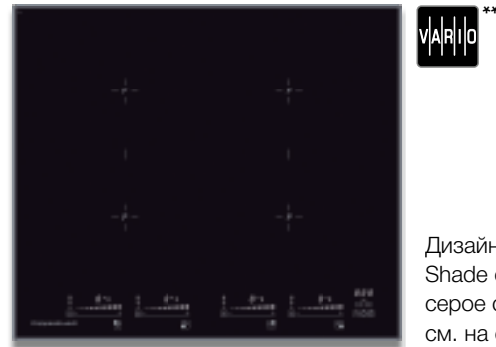
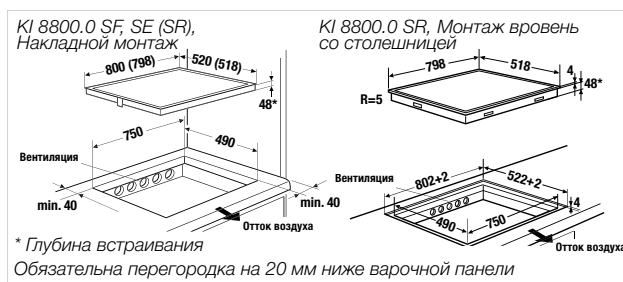
- Потребляемая мощность 7,4 кВт
- Размеры прибора Ш x Г ≈ 798 x 518 мм
- Facette Ш x Г ≈ 800 x 520 мм
- Глубина встраивания 48 мм
- Размеры ниши Ш x Г ≈ 750 x 490 мм
- Полные технические данные на стр. 280

Аксессуары:

- Соединительная планка Акс. № 1130 125,- Euro
(для моделей со стальными профилями)
- FlexiGrill Акс. № 1303 325,- Euro
- Полный перечень аксессуаров на стр. 286

**только для моделей со стальными профилями

- KI 8800.0 SF черное стекло, Facette 2.145,- Euro
- KI 8800.0 SE черное стекло, стальные профили 2.245,- Euro
- KI 8800.0 SR черное стекло, без рамки 2.145,- Euro



Facette

KI 6800.0

Управление "glideControl+". 15 уровней мощности.
4 варочные зоны.



Оснащение:

- Высококачественная хромированная разметка
- 15-ступенчатая регулировка мощности "glideControl+" с белыми индикаторами
- 3 специальные ступени: ступень плавления 42°C, ступень поддержания тепла 70°C, ступень приготовления пасты 94°C
- Оптимизированный режим гриля для использования FlexiGrill (Акс. № 1303)
- Память при отключении
- Функция объединения ближней и дальней варочных зон в одну
- Распознавание наличия и размера посуды с автоматической индикацией
- Автоматика закипания
- Индикация остаточного тепла
- Таймер с функцией отключения
- Централизованное отключение
- Принудительное отключение (ограничение продолжительности работы)
- 4 варочные зоны 210 x 190 мм / 2100 Вт (3700 Вт*)
* при включении режима «Power»

Технические данные:

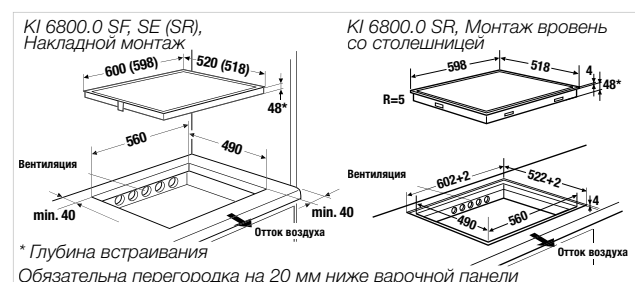
- Потребляемая мощность 7,4 кВт
- Размеры прибора Ш x Г ≈ 598 x 518 мм
- Facette Ш x Г ≈ 600 x 520 мм
- Глубина встраивания 53 мм
- Размеры ниши Ш x Г ≈ 560 x 490 мм
- Полные технические данные на стр. 281

Аксессуары:

- Соединительная планка Акс. № 1130 125,- Euro
(для моделей со стальными профилями)
- FlexiGrill Акс. № 1303 325,- Euro
- Полный перечень аксессуаров на стр. 286

**только для моделей со стальными профилями

- KI 6800.0 SF черное стекло, Facette 1.895,- Euro
- KI 6800.0 SE черное стекло, стальные профили 1.995,- Euro
- KI 6800.0 SR черное стекло, без рамки 1.895,- Euro



ИНДУКЦИОННАЯ ВАРОЧНАЯ ПАНЕЛЬ

Profession+



На изображении показана модель с установленными профилями из нержавеющей стали

EKI 8940.1



Оснащение:

- 14-ступенчатая регулировка мощности "glideControl"
- 3 специальные ступени: ступень плавления: $\approx 42^{\circ}\text{C}$, ступень поддержания тепла: $\approx 70^{\circ}\text{C}$, ступень для приготовления пасты: $\approx 94^{\circ}\text{C}$
- Память при отключении
- Функция объединения нескольких варочных зон в одну: левая и правая или все варочные зоны сразу
- Автоматика закипания
- Функция подогрева
- Индикация остаточного тепла
- Таймер с функцией отключения до 99 минут
- Централизованное отключение
- Принудительное отключение (ограничение продолжительности работы)
- 4 варочные зоны 18,5 x 22 см / 2.100 Вт (3.700 Вт*)
* при включении режима «Power»
- Соединительная планка под сталь для варочных панелей VarioLine

Технические данные:

- Потребляемая мощность 7,4 кВт
- Размеры прибора Ш x Г $\approx 798 \times 518$ мм
- С рамкой и Facette Ш x Г $\approx 800 \times 520$ мм
- Глубина встраивания 48 мм
- Размеры ниши для встраивания Ш x Г $\approx 750 \times 490$ мм (размеры ниши для встраивания прибора без рамки указаны в схемах встраивания)
- Полные технические данные на стр. 282

Наличие прибора уточнять у дилера

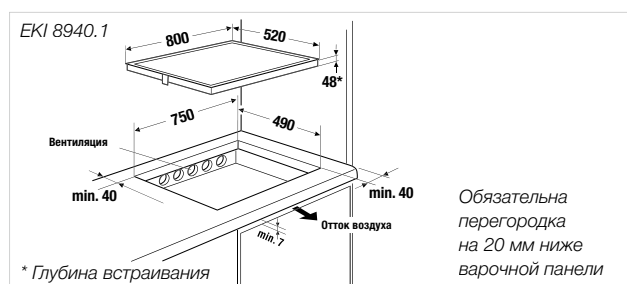


Facette

EKI 8940.1 F

Facette

1.795,- Euro



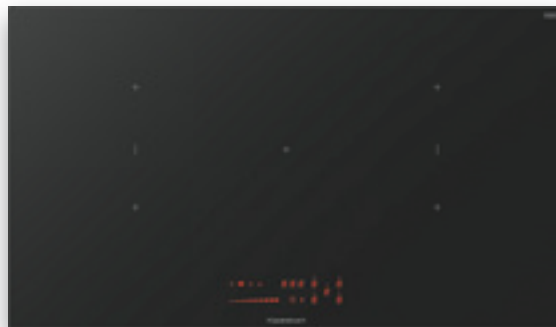
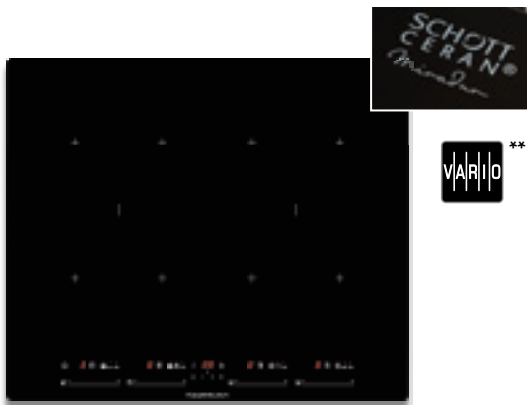
Варочные панели без рамки предназначены для встраивания в столешницу из камня.

Информационная линия: +7 (495) 781 0033, +7 (812) 680 2868

ИНДУКЦИОННЫЕ ВАРОЧНЫЕ ПАНЕЛИ

СЕРИЯ К.7

СЕРИЯ К.5



KI 6750.0 **НОВИНКА!**

Управление "glideControl". 18 уровней мощности.
Сплошная индукционная поверхность.



Оснащение:

- 18-ступенчатая регулировка мощности "glideControl+" с красными индикаторами
- 7 специальных ступеней: ступень плавления $\approx 42^\circ\text{C}$, ступень поддержания тепла $\approx 70^\circ\text{C}$, ступень для пасты $\approx 94^\circ\text{C}$, ступень быстрого закипания 100°C , ступень глубокой прожарки $\approx 180^\circ\text{C}$, ступень для жарки $\approx 190^\circ\text{C}$, ступень для гриля $\approx 200^\circ\text{C}$
- Оптимизированный режим гриля для использования FlexiGrill (Акс. № 1303)
- Память при отключении
- Сплошная индукционная поверхность, которую можно использовать как единую варочную зону
- Автоматика закипания
- Индикация остаточного тепла
- Таймер с функцией отключения прибора
- Центральное отключение
- Принудительное отключение (ограничение продолжительности работы)
- 4 варочные зоны 262 x 195 мм / 2400 Вт (3700 Вт*)
* при включении режима Power

Технические данные:

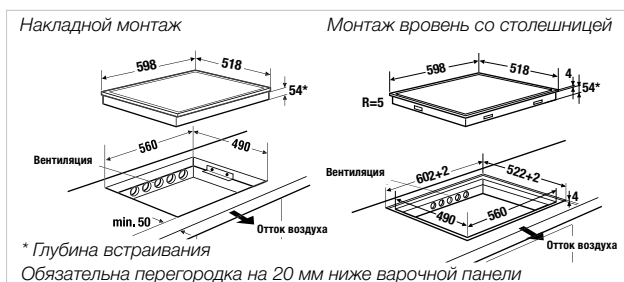
- Потребляемая мощность 7,4 кВт
- Размеры прибора Ш x Г $\approx 598 \times 518$ мм
- Глубина встраивания 54 мм
- Размеры ниши Ш x Г $\approx 560 \times 490$ мм (для монтажа без рамки см. схему встраивания)
- Полные технические данные на стр. 281

Аксессуары:

- Соединительная планка Акс. № 1130 125,- Euro (для моделей со стальными профилями)
- FlexiGrill Акс. № 1303 125,- Euro
- Полный перечень аксессуаров на стр. 286

**только для моделей со стальными профилями

KI 6750.0 SE черное стекло, стальные профили 2.055,- Euro
KI 6750.0 SR черное стекло, без рамки 1.995,- Euro



KI 9560.0 **НОВИНКА!**

Управление "glideControl". 12 уровней мощности.
5 варочных зон.



Оснащение:

- 12-ступенчатая регулировка мощности "glideControl" с красными индикаторами
- 1 специальная ступень: сохранение тепла ок. 70°C
- Память при отключении
- Функция объединения левых и правых варочных зон в одну
- Автоматика закипания
- Индикация остаточного тепла
- Таймер с функцией отключения
- Централизованное отключение
- Принудительное отключение (ограничение продолжительности работы)
- 4 варочных зоны 210 x 190 мм / 2100 Вт (3000 Вт*)
- 1 варочная зона $\varnothing 125$ мм / 2300 Вт (3000 Вт*)
* при включении режима «Power»

Технические данные:

- Потребляемая мощность 10,4 кВт
- Размеры прибора Ш x Г $\approx 898 \times 518$ мм
- Глубина встраивания 54 мм
- Размеры ниши Ш x Г $\approx 850 \times 490$ мм
- Полные технические данные на стр. 281

Аксессуары:

- Перечень аксессуаров на стр. 286

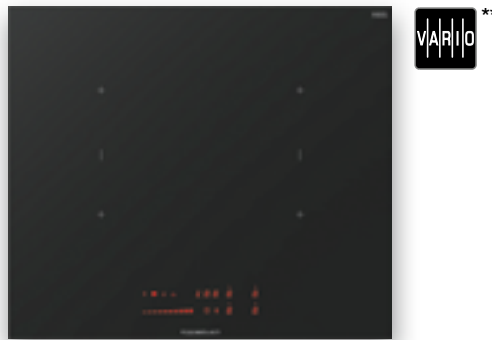
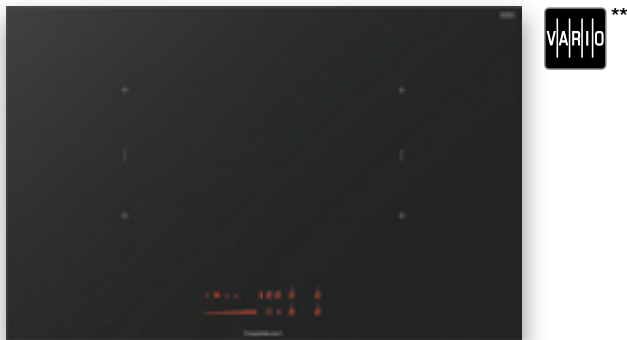
KI 9560.0 SR черное стекло, без рамки 3.395,- Euro



ИНДУКЦИОННАЯ ВАРОЧНАЯ ПАНЕЛЬ

СЕРИЯ К.5

СЕРИЯ К.5



KI 8560.0 **НОВИНКА!**

Управление "glideControl". 12 уровней мощности.
4 варочные зоны.



Оснащение:

- 12-ступенчатая регулировка мощности "glideControl" с красными индикаторами
- 1 специальная ступень: сохранение тепла ок. 70°C
- Память при отключении
- Функция объединения ближней и дальней варочных зон в одну
- Автоматика закипания
- Индикация остаточного тепла
- Таймер с функцией отключения
- Централизованное отключение
- Принудительное отключение (ограничение продолжительности работы)
- 4 варочных зоны 210 x 190 мм / 2100 Вт (3000 Вт*)
- * при включении режима «Power»

Технические данные:

- Потребляемая мощность 7,4 кВт
- Размеры прибора Ш x Г ≈ 798 x 518 мм
- Стальные профили Ш x Г ≈ 800 x 520 мм
- Глубина встраивания 54 мм
- Размеры ниши Ш x Г ≈ 750 x 490 мм
- Полные технические данные на стр. 281

Аксессуары:

- Соединительная планка Акс. № 1130 125,- Euro (для моделей со стальными профилями)
- Полный перечень аксессуаров на стр. 286

** только для моделей со стальными профилями

KI 6560.0 **НОВИНКА!**

Управление "glideControl". 12 уровней мощности.
4 варочные зоны.



Оснащение:

- 12-ступенчатая регулировка мощности "glideControl" с красными индикаторами
- 1 специальная ступень: сохранение тепла ок. 70°C
- Память при отключении
- Функция объединения ближней и дальней варочных зон в одну
- Автоматика закипания
- Индикация остаточного тепла
- Таймер с функцией отключения
- Централизованное отключение
- Принудительное отключение (ограничение продолжительности работы)
- 4 варочных зоны 210 x 190 мм / 2100 Вт (3000 Вт*)
- * при включении режима «Power»

Технические данные:

- Потребляемая мощность 7,4 кВт
- Размеры прибора Ш x Г ≈ 598 x 518 мм
- Стальные профили Ш x Г ≈ 600 x 520 мм
- Глубина встраивания 54 мм
- Размеры ниши Ш x Г ≈ 560 x 490 мм
- Полные технические данные на стр. 281

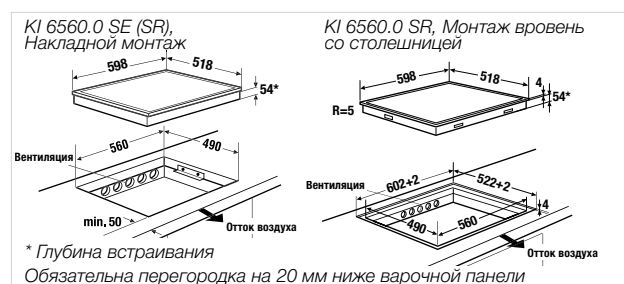
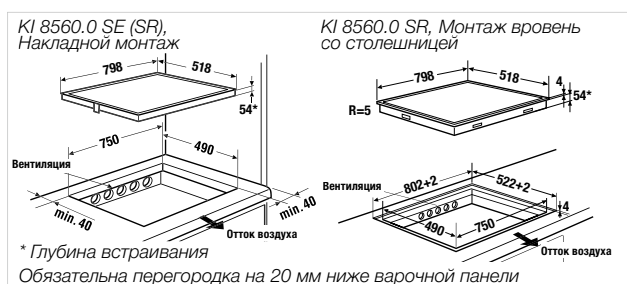
Аксессуары:

- Соединительная планка Акс. № 1130 125,- Euro (для моделей со стальными профилями)
- Полный перечень аксессуаров на стр. 286

** только для моделей со стальными профилями

KI 8560.0 SE черное стекло, стальные профили 2.295,- Euro
KI 8560.0 SR черное стекло, без рамки 2.195,- Euro

KI 6560.0 SE черное стекло, стальные профили 1.795,- Euro
KI 6560.0 SR черное стекло, без рамки 1.695,- Euro



ИНДУКЦИОННЫЕ ВАРОЧНЫЕ ПАНЕЛИ

СЕРИЯ К.5

СЕРИЯ К.5



KI 8520.0

Управление "selectControl". 11 уровней мощности.
4 варочные зоны.



Оснащение:

- Белое стекло
 - 11-ступенчатая регулировка мощности "selectControl" с красными индикаторами
 - 1 специальная ступень: сохранение тепла ок. 70°C
 - Память при отключении
 - Функция объединения левых варочных зон в одну
 - Индикация остаточного тепла
 - Таймер с функцией отключения
 - Централизованное отключение
 - Принудительное отключение (ограничение продолжительности работы)
 - 1 варочная зона 210 x 190 мм / 2100 Вт (3000 Вт*)
 - 1 варочная зона 210 x 190 мм / 1600 Вт (1850 Вт*)
 - 1 варочная зона Ø 215 мм / 2300 Вт (3000 Вт*)
 - 1 варочная зона Ø 180 мм / 1100 Вт (1400 Вт*)
- * при включении режима «Power»

Технические данные:

- Потребляемая мощность 7,4 кВт
- Размеры прибора Ш x Г ≈ 798 x 518 мм
- Стальные профили Ш x Г ≈ 800 x 520 мм
- Глубина встраивания 54 мм
- Размеры ниши Ш x Г ≈ 750 x 490 мм
- Полные технические данные на стр. 281

Аксессуары:

- Перечень аксессуаров на стр. 286

KI 6520.0

Управление "selectControl". 11 уровней мощности.
4 варочные зоны.



Оснащение:

- Белое стекло
 - 11-ступенчатая регулировка мощности "selectControl" с красными индикаторами
 - 1 специальная ступень: сохранение тепла ок. 70°C
 - Память при отключении
 - Функция объединения левых варочных зон в одну
 - Индикация остаточного тепла
 - Таймер с функцией отключения
 - Централизованное отключение
 - Принудительное отключение (ограничение продолжительности работы)
 - 1 варочная зона 210 x 190 мм / 2100 Вт (3000 Вт*)
 - 1 варочная зона 210 x 190 мм / 1600 Вт (1850 Вт*)
 - 1 варочная зона Ø 215 мм / 2300 Вт (3000 Вт*)
 - 1 варочная зона Ø 180 мм / 1100 Вт (1400 Вт*)
- * при включении режима «Power»

Технические данные:

- Потребляемая мощность 7,4 кВт
- Размеры прибора Ш x Г ≈ 598 x 518 мм
- Стальные профили Ш x Г ≈ 600 x 520 мм
- Глубина встраивания 54 мм
- Размеры ниши Ш x Г ≈ 560 x 490 мм
- Полные технические данные на стр. 281

Аксессуары:

- Перечень аксессуаров на стр. 286

KI 8520.0 WE

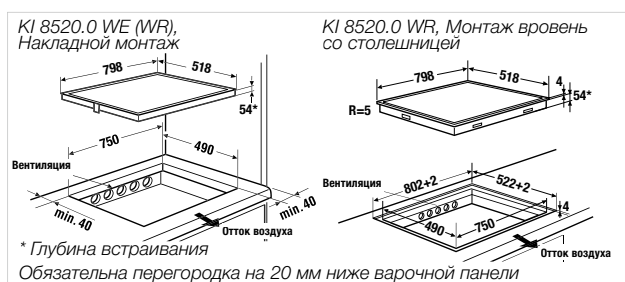
белое стекло, стальные профили

1.995,- Euro

KI 8520.0 WR

белое стекло, без рамки

1.895,- Euro



KI 6520.0 WE

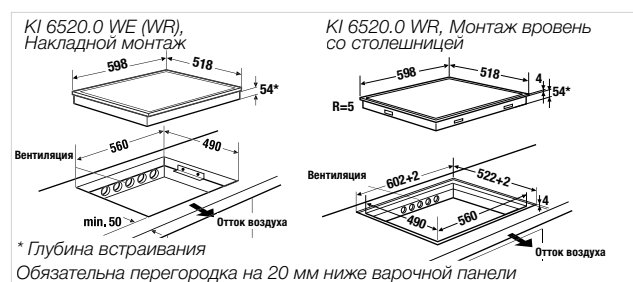
белое стекло, стальные профили

1.695,- Euro

KI 6520.0 WR

белое стекло, без рамки

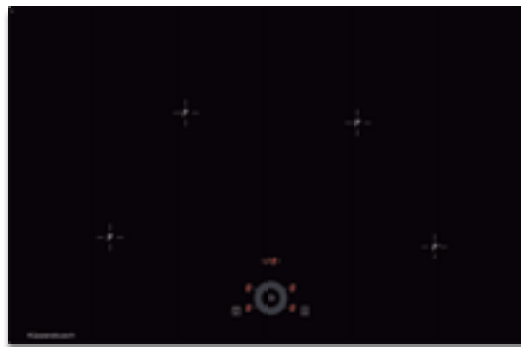
1.595,- Euro



ИНДУКЦИОННЫЕ ВАРОЧНЫЕ ПАНЕЛИ

СЕРИЯ К.3

СЕРИЯ К.3



KI 9330.0

Управление "dialControl". 11 уровней мощности.
5 варочных зон.



Оснащение:

- 11-ступенчатая регулировка мощности "dialControl" с красными индикаторами
 - 1 специальная ступень: сохранение тепла ок. 70°C
 - Память при отключении
 - Автоматика закипания
 - Индикация остаточного тепла
 - Таймер с функцией отключения
 - Централизованное отключение
 - Принудительное отключение (ограничение продолжительности работы)
 - 1 варочная зона Ø 175 мм / 1100 Вт (1400 Вт*)
 - 1 варочная зона Ø 175 мм / 1400 Вт (2000 Вт*)
 - 1 варочная зона Ø 265 мм / 2300 Вт (3000 Вт*)
 - 1 варочная зона Ø 215 мм / 2300 Вт (3000 Вт*)
 - 1 варочная зона Ø 175 мм / 1100 Вт (1400 Вт*)
- * при включении режима «Power»

Технические данные:

- Потребляемая мощность 7,4 кВт
- Размеры прибора Ш x Г ≈ 898 x 518 мм
- Глубина встраивания 54 мм
- Размеры ниши Ш x Г ≈ 810 x 490 мм
- Полные технические данные на стр. 282

Аксессуары:

- Перечень аксессуаров на стр. 286

KI 8330.0

Управление "dialControl". 11 уровней мощности.
4 варочные зоны.



Оснащение:

- 11-ступенчатая регулировка мощности "dialControl" с красными индикаторами
 - 1 специальная ступень: сохранение тепла ок. 70°C
 - Память при отключении
 - Автоматика закипания
 - Индикация остаточного тепла
 - Таймер с функцией отключения
 - Централизованное отключение
 - Принудительное отключение (ограничение продолжительности работы)
 - 1 варочная зона Ø 215 мм / 2300 Вт (3000 Вт*)
 - 1 варочная зона Ø 175 мм / 1100 Вт (1400 Вт*)
 - 1 варочная зона Ø 215 мм / 2300 Вт (3000 Вт*)
 - 1 варочная зона Ø 175 мм / 1100 Вт (1400 Вт*)
- * при включении режима «Power»

Технические данные:

- Потребляемая мощность 7,4 кВт
- Размеры прибора Ш x Г ≈ 798 x 518 мм
- Глубина встраивания 54 мм
- Размеры ниши Ш x Г ≈ 750 x 490 мм
- Полные технические данные на стр. 282

Аксессуары:

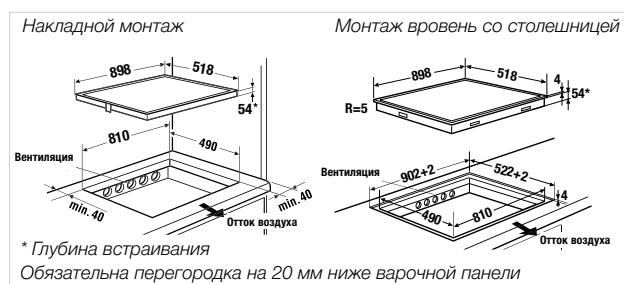
- Соединительная планка под сталь VarioLine Акс. № 1130 125,- Euro (для моделей со стальными профилями)
- Полный перечень аксессуаров на стр. 286

**только для моделей со стальными профилями

KI 9330.0 SR

черное стекло, без рамки

2.795,- Euro



KI 8330.0 SR

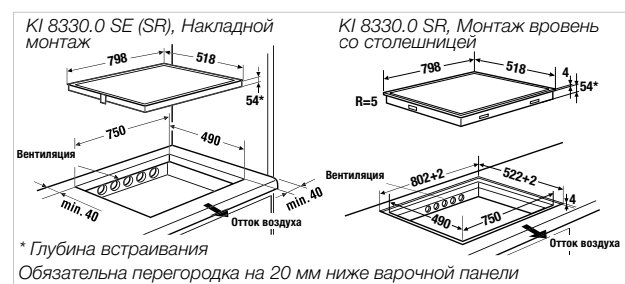
черное стекло, без рамки

1.695,- Euro

KI 8330.0 SE

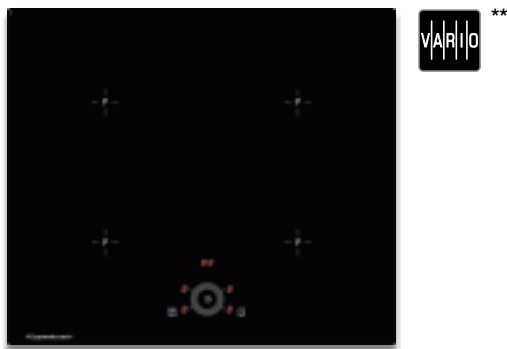
черное стекло, стальные профили

1.795,- Euro



ИНДУКЦИОННАЯ ВАРОЧНАЯ ПАНЕЛЬ

СЕРИЯ К.З



KI 6330.0

Управление "dialControl". 11 уровней мощности.
4 варочные зоны.



Оснащение:

- 11-ступенчатая регулировка мощности "dialControl" с красными индикаторами
 - 1 специальная ступень: сохранение тепла ок. 70 °C
 - Память при отключении
 - Автоматика закипания
 - Индикация остаточного тепла
 - Таймер с функцией отключения
 - Централизованное отключение
 - Принудительное отключение (ограничение продолжительности работы)
 - 1 варочная зона Ø 200 мм / 2300 Вт (3000 Вт*)
 - 1 варочная зона Ø 180 мм / 1100 Вт (1400 Вт*)
 - 1 варочная зона Ø 220 мм / 2300 Вт (3000 Вт*)
 - 1 варочная зона Ø 160 мм / 1100 Вт (1400 Вт*)
- * при включении режима «Power»

Технические данные:

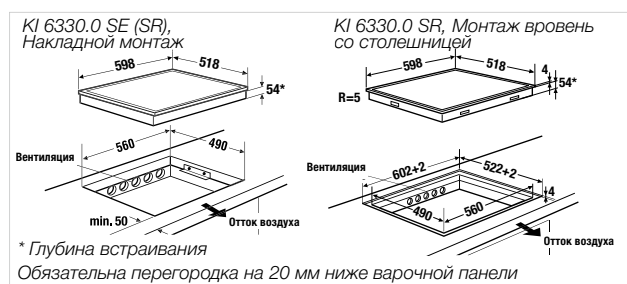
- Потребляемая мощность 7,4 кВт
- Размеры прибора Ш x Г ≈ 598 x 518 мм
- Глубина встраивания 54 мм
- Размеры ниши Ш x Г ≈ 560 x 490 мм
- Полные технические данные на стр. 282

Аксессуары:

- Соединительная планка под сталь VarioLine Акс. № 1130 125,- Euro (для моделей со стальными профилями)
- Полный перечень аксессуаров на стр. 286

**только для моделей со стальными профилями

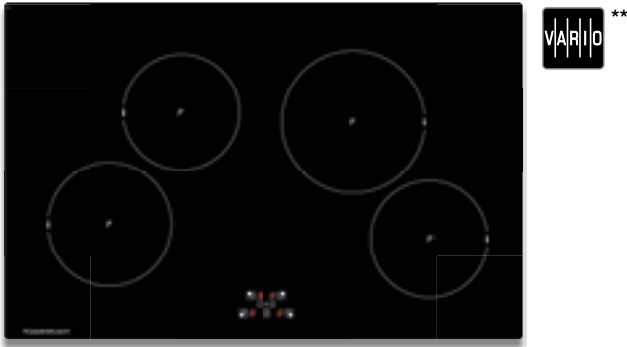
KI 6330.0 SR черное стекло, без рамки 1.095,- Euro
KI 6330.0 SE черное стекло, стальные профили 1.145,- Euro



ИНДУКЦИОННЫЕ ВАРОЧНЫЕ ПАНЕЛИ

СЕРИЯ К.1

СЕРИЯ К.1



KI 8120.0

Управление "selectControl". 10 уровней мощности.
4 варочные зоны.



Оснащение:

- 10-ступенчатая регулировка мощности "selectControl" с красными индикаторами
 - Индикация остаточного тепла
 - Таймер с функцией отключения
 - Централизованное отключение
 - Принудительное отключение (ограничение продолжительности работы)
 - 1 варочная зона Ø 190 мм / 2300 Вт (3000 Вт*)
 - 1 варочная зона Ø 170 мм / 1100 Вт (1400 Вт*)
 - 1 варочная зона Ø 220 мм / 2300 Вт (3000 Вт*)
 - 1 варочная зона Ø 155 мм / 1100 Вт (1400 Вт*)
- * при включении режима «Power»

Технические данные:

- Потребляемая мощность 7,4 кВт
- Размеры прибора Ш x Г ≈ 798 x 518 мм
- Глубина встраивания 54 мм
- Размеры ниши Ш x Г ≈ 750 x 490 мм
- Полные технические данные на стр. 282

Аксессуары:

- Соединительная планка под сталь VarioLine Акс. № 1130 125,- Euro (для моделей со стальными профилями)
- Полный перечень аксессуаров на стр. 286

**только для моделей со стальными профилями

KI 6120.0

Управление "selectControl". 10 уровней мощности.
4 варочные зоны.



Оснащение:

- 10-ступенчатая регулировка мощности "selectControl" с красными индикаторами
 - Автоматика закипания
 - Индикация остаточного тепла
 - Таймер с функцией отключения
 - Централизованное отключение
 - Принудительное отключение (ограничение продолжительности работы)
 - 2 варочные зоны Ø 200 мм / 1400 Вт (1850 Вт*)
 - 2 варочные зоны Ø 180 мм / 1400 Вт (1850 Вт*)
- * при включении режима «Power»

Технические данные:

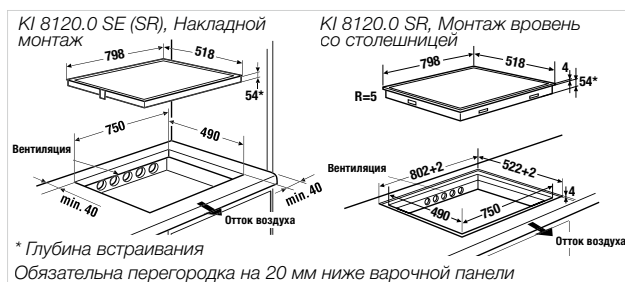
- Потребляемая мощность 7,4 кВт
- Размеры прибора Ш x Г ≈ 598 x 518 мм
- Глубина встраивания 54 мм
- Размеры ниши Ш x Г ≈ 560 x 490 мм
- Полные технические данные на стр. 282

Аксессуары:

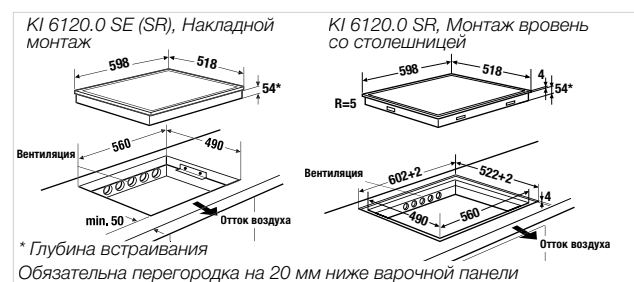
- Соединительная планка под сталь VarioLine Акс. № 1130 125,- Euro (для моделей со стальными профилями)
- Полный перечень аксессуаров на стр. 286

**только для моделей со стальными профилями

KI 8120.0 SR черное стекло, без рамки 1.195,- Euro
KI 8120.0 SE черное стекло, стальные профили 1.295,- Euro



KI 6120.0 SR черное стекло, без рамки 845,- Euro
KI 6120.0 SE черное стекло, стальные профили 895,- Euro





ЭЛЕКТРИЧЕСКИЕ ВАРОЧНЫЕ ПАНЕЛИ

СЕРИЯ К.З

СЕРИЯ К.З



KE 9340.0

Сенсорное управление. 9 уровней мощности. 5 варочных зон.



Оснащение:

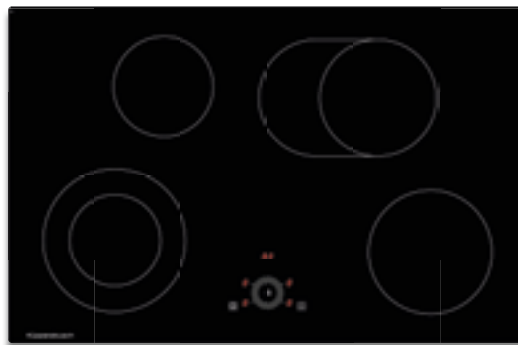
- 9-ступенчатая регулировка мощности с красными индикаторами
- Индикация остаточного тепла
- Таймер с функцией отключения
- Централизованное отключение
- Принудительное отключение (ограничение продолжительности работы)
- 2 варочные зоны Ø 180 мм / 1800 Вт
- 1 двухконтурная варочная зона Ø 210 или 120 мм / 2200 или 750 Вт
- 1 трехконтурная варочная зона Ø 270, 210 или 145 мм / 2700, 1950 или 1050 Вт
- 1 двухконтурная варочная зона Ø 160 мм / 1500 Вт

Технические данные:

- Потребляемая мощность 9,3 кВт
- Размеры прибора Ш x Г ≈ 898 x 518 мм
- Глубина встраивания 44 мм
- Размеры ниши Ш x Г ≈ 860 x 490 мм
- Полные технические данные на стр. 283

Аксессуары:

- Перечень аксессуаров на стр. 286



KE 8330.0

Управление "dialControl". 9 уровней мощности. 4 варочные зоны.



Оснащение:

- 9-ступенчатая регулировка мощности "dialControl" с красными индикаторами
- Автоматика закипания
- Индикация остаточного тепла
- Таймер с функцией отключения
- Централизованное отключение
- Принудительное отключение (ограничение продолжительности работы)
- 1 варочная зона Ø 155 мм / 1200 Вт
- 1 варочная зона Ø 190 мм / 1800 Вт
- 1 двухконтурная варочная зона Ø 220 или 145 мм / 2200 или 1000 Вт
- 1 двухконтурная варочная зона и зона для утятниц Ø 180 или 265 x 180 мм / 2400 или 1500 Вт

Технические данные:

- Потребляемая мощность 7,6 кВт
- Размеры прибора Ш x Г ≈ 798 x 518 мм
- Глубина встраивания 44 мм
- Размеры ниши Ш x Г ≈ 750 x 490 мм
- Полные технические данные на стр. 283

Аксессуары:

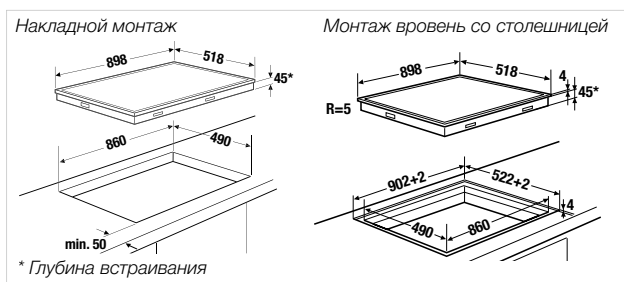
- Соединительная планка под сталь VarioLine Акс. № 1130 125,- Euro (для моделей со стальными профилями)
- Полный перечень аксессуаров на стр. 286

**только для моделей со стальными профилями

KE 9340.0 SR

черное стекло, без рамки

1.795,- Euro



KE 8330.0 SR

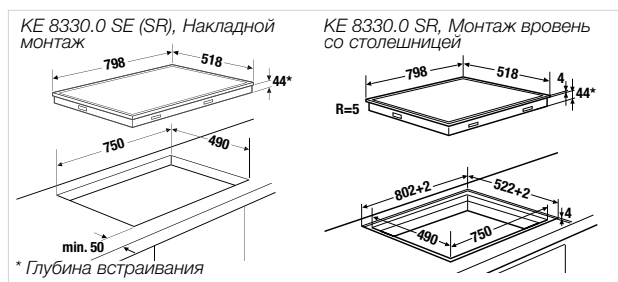
черное стекло, без рамки

1.075,- Euro

KE 8330.0 SE

черное стекло, стальные профили

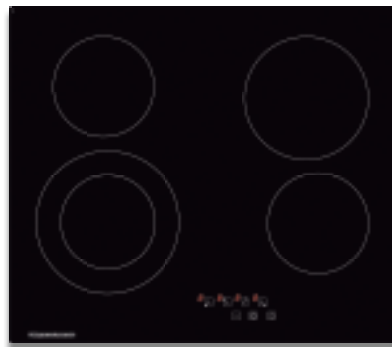
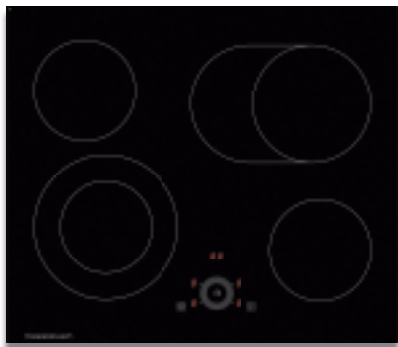
1.145,- Euro



ЭЛЕКТРИЧЕСКИЕ ВАРОЧНЫЕ ПАНЕЛИ

СЕРИЯ К.З

СЕРИЯ К.З



KE 6330.0

Управление "dialControl". 9 уровней мощности.
4 варочные зоны.



Оснащение:

- 9-ступенчатая регулировка мощности "dialControl" с красными индикаторами
- Автоматика закипания
- Индикация остаточного тепла
- Таймер с функцией отключения
- Централизованное отключение
- Принудительное отключение (ограничение продолжительности работы)
- 2 варочные зоны Ø 155 мм / 1200 Вт
- 1 двухконтурная варочная зона Ø 220 или 145 мм / 2200 или 1000 Вт
- 1 двухконтурная варочная зона и зона для утятниц Ø 180 или 265 x 180 мм / 2400 или 1500 Вт

Технические данные:

- Потребляемая мощность 7,0 кВт
- Размеры прибора Ш x Г ≈ 598 x 518 мм
- Глубина встраивания 44 мм
- Размеры ниши Ш x Г ≈ 560 x 490 мм
- Полные технические данные на стр. 283

Аксессуары:

- Соединительная планка под сталь для приборов VarioLine Акс. № 1130 125,- Euro (для моделей со стальными профилями)
- Полный перечень аксессуаров на стр. 286

**только для моделей со стальными профилями

KE 6310.0

Управление "selectControl". 9 уровней мощности.
4 варочные зоны.



Оснащение:

- 9-ступенчатая регулировка мощности "selectControl" с красными индикаторами
- Автоматика закипания
- Индикация остаточного тепла
- Принудительное отключение (ограничение продолжительности работы)
- 2 варочные зоны Ø 155 мм / 1200 Вт
- 1 двухконтурная варочная зона Ø 220 или 145 мм / 2200 или 1000 Вт
- 1 варочная зона Ø 190 мм / 1800 Вт

Технические данные:

- Потребляемая мощность 6,4 кВт
- Размеры прибора Ш x Г ≈ 598 x 518 мм
- Глубина встраивания 44 мм
- Размеры ниши Ш x Г ≈ 560 x 490 мм
- Полные технические данные на стр. 283

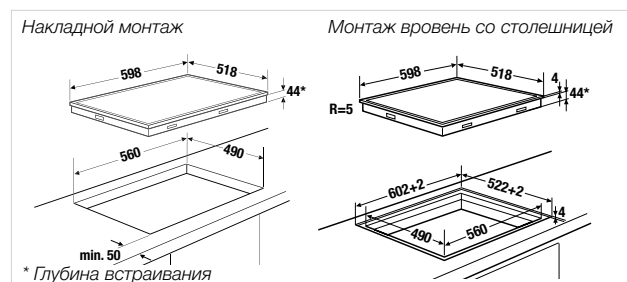
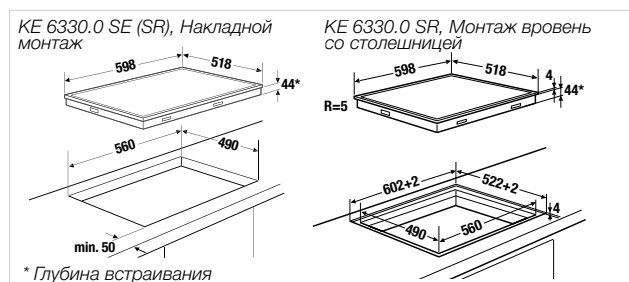
Аксессуары:

- Соединительная планка под сталь для приборов VarioLine Акс. № 1130 125,- Euro (для моделей со стальными профилями)
- Полный перечень аксессуаров на стр. 286

**только для моделей со стальными профилями

KE 6330.0 SR черное стекло, без рамки 945,- Euro
KE 6330.0 SE черное стекло, стальные профили 995,- Euro

KE 6310.0 SR черное стекло, без рамки 645,- Euro
KE 6310.0 SE черное стекло, стальные профили 695,- Euro







Зажгите свою любовь к приготовлению пицци с газом заново!

Пламя и газовые горелки используются для приготовления пищи не только профессиональными поварами. Этот вид экономичной и экологически чистой энергии отлично подходит для современной кухни. Благодаря газу осуществляется быстрое приготовление, а точное и плавное регулирование мощности гарантируют отличный результат. Неповторимый дизайн сочетается с новейшей конструкцией у газовых стеклокерамических панелей. Профессиональный уровень комфорта в управлении соответствует высочайшим стандартам безопасности. Естественно, что многолетний опыт Küppersbusch в производстве профессионального оборудования нашел свое отражение во всех газовых приборах. Какой бы Вы ни сделали выбор, Ваша страсть к приготовлению пицци зажжется заново.

ГАЗОВЫЕ ВАРОЧНЫЕ ПАНЕЛИ

СЕРИЯ К.8



GKS 9851.0

Управление "knobControl". Стеклокерамика. 5 горелок.



Оснащение:

- Поворотные переключатели "knobControl"
- Плоские горелки
- Полная защита
- Бесступенчатая регулировка мощности
- Чугунная решетка
- Чугунные крышки горелок (черная эмаль)
- 1 горелка WOK 6,0 кВт
- 1 мощная горелка 3,0 кВт
- 2 стандартные горелки 1,75 кВт
- 1 экономичная горелка 1,0 кВт

Технические данные:

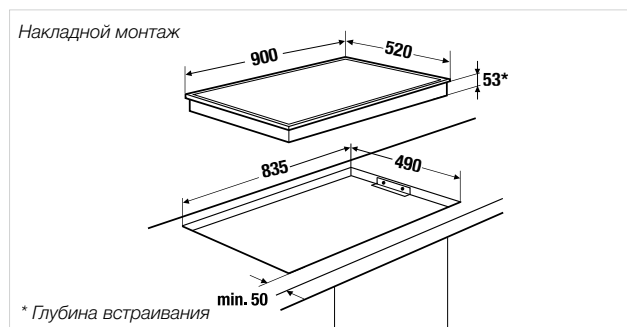
- Потребляемая мощность газа 13,5 кВт
- Потребляемая электрическая мощность 0,1 кВт
- Размеры прибора Ш x Г \approx 900 x 520 мм
- Глубина встраивания 53 мм
- Размеры ниши Ш x Г \approx 835 x 490 мм
- Полные технические данные на стр. 284

Аксессуары:

- Перечень аксессуаров на стр. 286

Наличие прибора уточнять у дилера

GKS 9851.0 ED черное стекло, стальные профили **1.995,- Euro**



ГАЗОВАЯ ВАРОЧНАЯ ПАНЕЛЬ

СЕРИЯ К.З



GMS 7651.0

Управление "knobControl". 70 см. 5 горелок.



Оснащение:

- Поворотные переключатели "knobControl"
- Плоские горелки
- Полная защита
- Бесступенчатая регулировка мощности
- Чугунные решетки
- Крышки горелок (черная эмаль)
- 1 горелка WOK 4,0 кВт
- 1 мощная горелка 3,0 кВт
- 2 стандартные горелки 1,75 кВт
- 1 экономичная горелка 1,0 кВт

Технические данные:

- Потребляемая мощность газа 11,5 кВт
- Потребляемая электрическая мощность 0,1 кВт
- Размеры прибора Ш x Г ≈ 750 x 510 мм
- Глубина встраивания 45 мм
- Размеры ниши Ш x Г ≈ 553 x 473 мм
- Полные технические данные на стр. 284

Аксессуары:

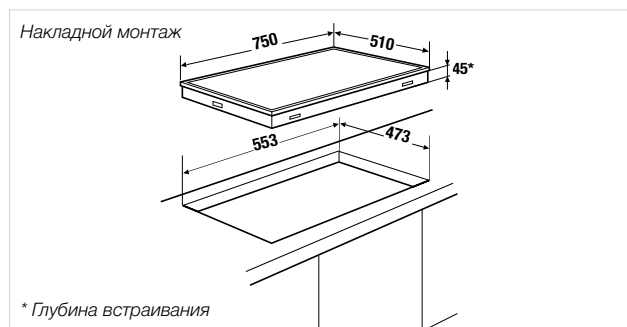
- Перечень аксессуаров на стр. 286

Наличие прибора уточнять у дилера

GMS 7651.0 E

сталь

995,- Euro





VARIOLINE ОТ KÜPPERSBUSCH

Новый взгляд на варочные панели. Концепция VarioLine от Küppersbusch позволяет создавать индивидуальное пространство для приготовления пищи – газ, индукция, Терран Yaki, WOK, отдельно или в комбинации – все панели прекрасно сочетаются друг с другом.

Индивидуальность и гибкость



Концепция VarioLine идеально подходит для тех, кто любит составлять свое меню самостоятельно. Высококачественные отдельные элементы могут быть скомбинированы (с помощью соединительной планки под сталь акс. № 1130, см. стр. 286) для создания уникального пространства для приготовления пищи.

Индукция, газ, лавовый гриль или их сочетание – возможности практически не ограничены. Супертонкий дизайн всех варочных поверхностей прекрасно сочетается: таким образом, различные модули всегда располагаются на одном уровне и, что не менее важно, создают элегантную композицию.

ВСТРАИВАЕМАЯ ВЫТЯЖКА ДЛЯ ВАРОЧНОЙ ПАНЕЛИ

СЕРИЯ К.8



На изображении показана модель с установленными профилями из нержавеющей стали

VKM 1820.0 **НОВИНКА!**

Подходит для установки с варочными панелями VarioLine. 14 см.
Фильтр, задерживающий до 96,7 % жира.



Оснащение:

- 4-ступенчатая регулировка мощности с красными индикаторами
- Производительность (при работе на отвод воздуха) согласно стандарту EN 61591: в стандартных режимах не более 455 м³/ч, в интенсивном режиме – 551 м³/ч
- Уровень шума согласно стандарту EN 60704-2-13: мин. 31 дБ, макс. 66 дБ, в интенсивном режиме – 70 дБ
- Цифровой дисплей
- Фильтр из нержавеющей стали, задерживающий до 96,7% частиц жира
- Автоматика остаточного хода
- Принудительное отключение (ограничение продолжительности работы)
- Возможность работы в режиме рециркуляции (см. Аксессуары)
- Вентиляционная решетка и стеклянная панель (Акс. № ZK 8050)
- Профили из нержавеющей стали для соединительной планки VarioLine (Акс. № 1130)
- Вентиляционный набор входит в комплект поставки (см. 287)

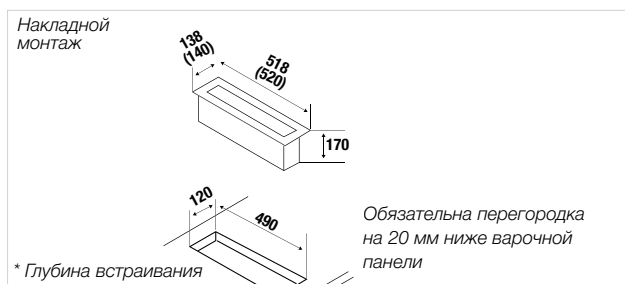
Технические данные:

- Потребляемая мощность 0,1 Вт (вилка типа F)
- Цокольный мотор Naber Compair Flow NW 150
- Класс энергопотребления/ потребляемая мощность A / 55 кВт
- Класс фильтра / эффективность фильтрации A / 96,7 %
- Размеры прибора Ш x Г ≈ 138 x 518 мм
- Полные технические данные на стр. 279

Аксессуары:

- Фильтр PlasmaMade Акс. № ZD 8001 1.575,- Euro
- Угольный фильтр Акс. № ZK 8001 1.115,- Euro
- Соединительная планка под сталь VarioLine Акс. № 1130 125,- Euro
- Беспроводная оконная контактная система Акс. № ZK 8002 775,- Euro
- Газовый дефлектор (см. стр. 286) (для сочетания с GKS 3820.0 или GWS 3811.0) Акс. № ZK 8003 105,- Euro
- Полный перечень аксессуаров на стр. 286-289

VKM 1820.0 SR черное стекло, без рамки 2.795,- Euro



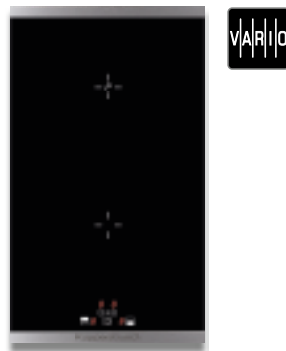
ИНДУКЦИОННЫЕ ВАРОЧНЫЕ ПАНЕЛИ

СЕРИЯ К.8

СЕРИЯ К.5



На изображении показана модель с установленными профилями из нержавеющей стали



На изображении показана модель с установленными профилями из нержавеющей стали

VKI 3800.1 **НОВИНКА!**

Управление "glideControl+". 38 см.
15 уровней мощности.



Оснащение:

- 14-ступенчатая регулировка мощности "glideControl+" с красными индикаторами
- 3 специальные ступени: ступень плавления 42°C, ступень поддержания тепла 70°C, ступень приготовления пасты 94°C
- Оптимизированный режим гриля для использования FlexiGrill (Акс. № 1303)
- Память при отключении
- Функция объединения обеих варочных зон в одну
- Автоматика закипания
- Индикация остаточного тепла
- Таймер с функцией отключения
- Централизованное отключение
- Принудительное отключение (ограничение продолжительности работы)
- 2 варочные зоны 210 x 190 мм / 2100 Вт (3700 Вт*)
* при включении режима «Power»
- Профили из нержавеющей стали для соединительной планки VarioLine (Акс. № 1130)

Технические данные:

- Потребляемая мощность 3,7 кВт
- Размеры прибора Ш x Г ≈ 378 x 518 мм
- Глубина встраивания 48 мм
- Размеры ниши Ш x Г ≈ 360 x 490 мм
- Полные технические данные на стр. 285

Аксессуары:

- Соединительная планка под сталь VarioLine Акс. № 1130 125,- Euro
- Полный перечень аксессуаров на стр. 286

VKI 3500.1 **НОВИНКА!**

Управление "selectControl+". 30 см.
10 уровней мощности.



Оснащение:

- 10-ступенчатая регулировка мощности "selectControl" с красными индикаторами
- Автоматика закипания
- Индикация остаточного тепла
- Таймер с функцией отключения
- Централизованное отключение
- Принудительное отключение (ограничение продолжительности работы)
- 1 варочная зона Ø 22 см / 2300 Вт (3000 Вт*)
- 1 варочная зона Ø 16 см / 1400 Вт
* при включении режима «Power»
- Профили из нержавеющей стали для соединительной планки VarioLine (Акс. № 1130)

Технические данные:

- Потребляемая мощность 3,7 кВт
- Размеры прибора Ш x Г ≈ 298 x 518 мм
- Глубина встраивания 48 мм
- Размеры ниши Ш x Г ≈ 280 x 490 мм
- Полные технические данные на стр. 285

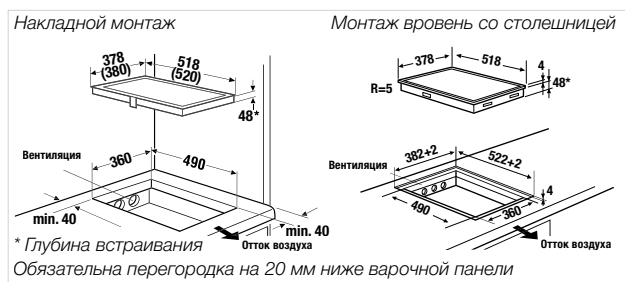
Аксессуары:

- Соединительная планка под сталь VarioLine Акс. № 1130 125,- Euro
- Полный перечень аксессуаров на стр. 286

VKI 3800.1 SR

черное стекло, без рамки

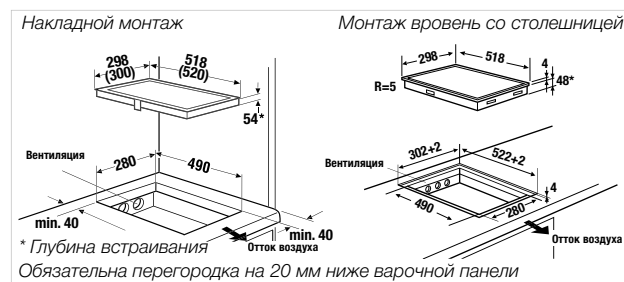
1.795,- Euro



VKI 3500.1 SR

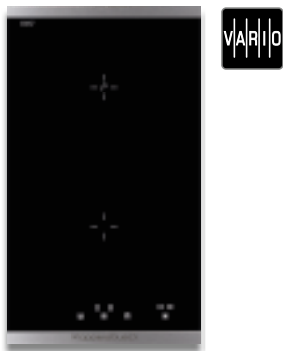
черное стекло, без рамки

1.395,- Euro



ИНДУКЦИОННАЯ ВАРОЧНАЯ ПАНЕЛЬ

СЕРИЯ К.5



На изображении показана модель с установленными профилями из нержавеющей стали

VKI 3505.0

Сенсорное управление. 30 см. 10 уровней мощности.



Оснащение:

- 10-ступенчатая регулировка мощности "selectControl" с красными индикаторами
- Автоматика закипания
- Индикация остаточного тепла
- Таймер с функцией отключения
- Централизованное отключение
- Принудительное отключение (ограничение продолжительности работы)
- 1 варочная зона Ø 200 мм / 1400 Вт (2000 Вт*)
- 1 варочная зона Ø 160 мм / 1400 Вт
- * при включении режима «Power»
- Профили из нержавеющей стали для соединительной планки VarioLine (Акс. № 1130)

Технические данные:

- Потребляемая мощность 3,4 кВт
- Размеры прибора Ш x Г ≈ 298 x 518 мм
- Глубина встраивания 48 мм
- Размеры ниши Ш x Г ≈ 270 x 490 мм
- Полные технические данные на стр. 285

Аксессуары:

- Соединительная планка под сталь VarioLine Акс. № 1130 125,- Euro
- Полный перечень аксессуаров на стр. 286

ИНДУКЦИОННАЯ ВАРОЧНАЯ ПАНЕЛЬ WOK

СЕРИЯ К.8



На изображении показана модель с установленными профилями из нержавеющей стали

VKIW 3800.0

Сенсорное управление. 38 см. 13 уровней мощности.



Оснащение:

- 13-ступенчатая регулировка мощности "glideControl" с красными индикаторами
- Автоматика закипания
- Таймер с функцией отключения
- Индикация остаточного тепла
- Централизованное отключение
- Принудительное отключение (ограничение продолжительности работы)
- 1 зона WOK 2450 Вт (3000 Вт*)
- * при включении режима «Power»
- Профили из нержавеющей стали для соединительной планки VarioLine (Акс. № 1130)

Технические данные:

- Потребляемая мощность 3,0 кВт
- Размеры прибора Ш x Г ≈ 378 x 518 мм
- Глубина встраивания 110 мм
- Размеры ниши Ш x Г ≈ 340 x 490 мм
- Полные технические данные на стр. 285

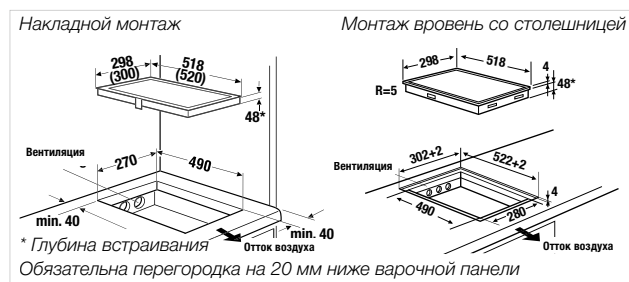
Аксессуары:

- Сковорода из нерж. стали для WOK (ок. 5 л) Акс. № 3710 255,- Euro
- Соединительная планка под сталь VarioLine Акс. № 1130 125,- Euro
- Полный перечень аксессуаров на стр. 286

VKI 3505.0 SR

черное стекло, без рамки

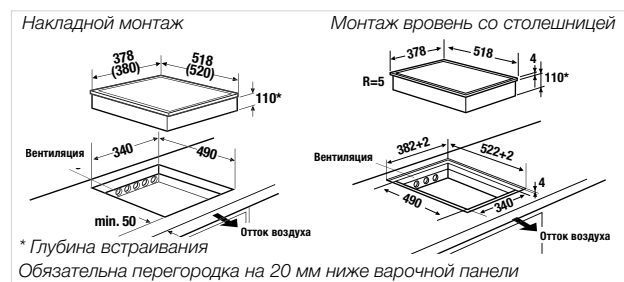
1.495,- Euro



VKIW 3800.0 SR

черное стекло, без рамки

2.995,- Euro



ЭЛЕКТРИЧЕСКАЯ ВАРОЧНАЯ ПАНЕЛЬ ТЕРРАН YAKI

СЕРИЯ К.8



На изображении показана модель с установленными профилями из нержавеющей стали

VKET 3800.0

Управление "knobControl". 38см. 2 зоны гриля.



Оснащение:

- Бесступенчатая регулировка мощности "knobControl"
- 2 отдельных, настраиваемых зоны гриля
- Твердая хромированная поверхность гриля (толщина: ≈ 8 мм) в обрамлении из стеклокерамики
- Регулирование температуры в диапазоне 70-250°C
- Индикация остаточного тепла
- Функция "поддержания тепла", ок. 60°C
- Полезная площадь панели Терран Yaki: 354 x 296 мм
- Профили из нержавеющей стали для соединительной планки VarioLine (Акс. № 1130)

Технические данные:

- Потребляемая мощность 2,4 кВт
- Размеры прибора Ш x Г ≈ 380 x 520 мм
- Глубина встраивания 82 мм
- Размеры ниши Ш x Г ≈ 340 x 490 мм
- Полные технические данные на стр. 285

Аксессуары:

- Комплект Терран Yaki Акс. № 1114 125,- Euro
- Соединительная планка под сталь VarioLine Акс. № 1130 125,- Euro
- Полный перечень аксессуаров на стр. 286

ЭЛЕКТРИЧЕСКАЯ ВАРОЧНАЯ ПАНЕЛЬ ТЕРРАН YAKI

Profession+



ETS 3720.0



Оснащение:

- Поворотные переключатели спереди (черные или сталь)
- 2 зоны гриля «Терран Yaki» с отдельным включением
- Твердая хромированная поверхность гриля (толщина: ≈ 8 мм) в обрамлении из стеклокерамики
- Бесступенчатое регулирование 70-250°C
- Индикация остаточного тепла
- Ступень поддержания тепла ≈ 60 °C
- Полезная площадь панели «Терран Yaki»: 354 x 296 мм
- Соединительная планка под сталь для варочных панелей VarioLine

Технические данные:

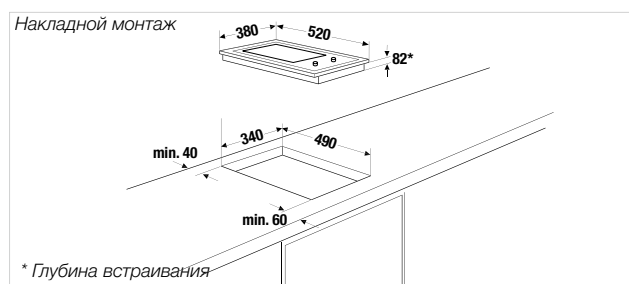
- Потребляемая мощность 2,4 кВт
- Размеры прибора Ш x Г ≈ 380 x 520 мм
- Глубина встраивания 82 мм
- Размеры ниши для встраивания Ш x Г ≈ 340 x 490 мм
- Полные технические данные на стр. 285

Наличие прибора уточнять у дилера

VKET 3800.0 SR

черное стекло, без рамки

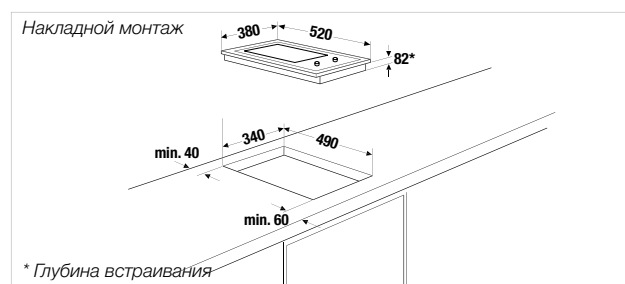
2.495,- Euro



ETS 3720.0 ED

черное стекло, стальные профили

1.495,- Euro



ЭЛЕКТРИЧЕСКАЯ ВАРОЧНАЯ ПАНЕЛЬ

СЕРИЯ К.З



На изображении показана модель с установленными профилями из нержавеющей стали

VKE 3300.0

Управление "selectControl". 30 см. 9 уровней мощности.



Оснащение:

- 9-ступенчатая регулировка мощности "selectControl" с красными индикаторами
- Автоматика закипания
- Индикация остаточного тепла
- Централизованное отключение
- Принудительное отключение (ограничение продолжительности работы)
- Таймер до 99 минут с функцией отключения всех варочных зон
- 1 варочная зона 155 мм / 1200 Вт
- 1 двухконтурная варочная зона 190 или 125 мм / 1700 или 700 Вт
- Профили из нержавеющей стали для соединительной планки VarioLine (Акс. № 1130)

Технические данные:

- Потребляемая мощность 2,9 кВт
- Размеры прибора Ш x Г ≈ 298 x 518 мм
- Глубина встраивания 48 мм
- Размеры ниши Ш x Г ≈ 280 x 490 мм
- Полные технические данные на стр. 285

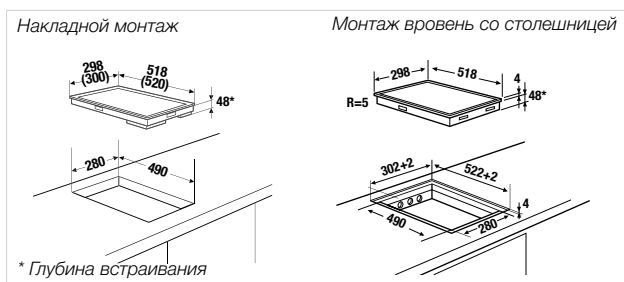
Аксессуары:

- Соединительная планка под сталь VarioLine Акс. № 1130 125,- Euro
- Полный перечень аксессуаров на стр. 286

VKE 3300.0 SR

черное стекло, без рамки

695,- Euro



СТЕКЛОКЕРАМИЧЕСКАЯ ГАЗОВАЯ ВАРОЧНАЯ ПАНЕЛЬ

СЕРИЯ К.8



GKS 3820.0

Управление "knobControl". 30 см. 2 варочные зоны.



Оснащение:

- Поворотные переключатели "knobControl"
- Плоские горелки
- Полная защита
- Бесступенчатая регулировка мощности
- Чугунная решетка
- Чугунные крышки горелок (черная эмаль)
- 1 мощная горелка 3,0 кВт
- 1 стандартная горелка 1,75 кВт

Технические данные:

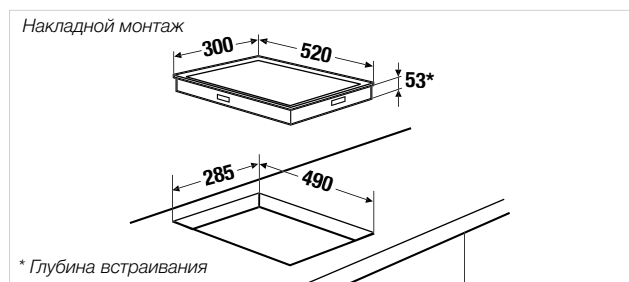
- Потребляемая мощность газа 4,75 кВт
- Потребляемая электрическая мощность 0,1 кВт
- Размеры прибора Ш x Г ≈ 300 x 520 мм
- Глубина встраивания 53 мм
- Размеры ниши Ш x Г ≈ 285 x 490 мм
- Полные технические данные на стр. 284

Аксессуары:

- Соединительная планка под сталь VarioLine Акс. № 1130 125,- Euro
- Газовый дефлектор (см. стр. 286) (для сочетания с VKM 1820.0) Акс. № ZK 8003 105,- Euro
- Полный перечень аксессуаров на стр. 286

GKS 3820.0 ED

995,- Euro



СТЕКЛОКЕРАМИЧЕСКАЯ ГАЗОВАЯ ВАРОЧНАЯ ПАНЕЛЬ WOK

СЕРИЯ К.8



GWS 3811.0

Управление "knobControl". 30 см. 1 мощная горелка WOK.



Оснащение:

- Поворотный переключатель "knobControl"
- Плоская горелка
- Полная защита
- Бесступенчатая регулировка мощности
- Чугунная решетка
- Чугунные крышки горелок (черная эмаль)
- 1 горелка WOK 6,0 кВт

Технические данные:

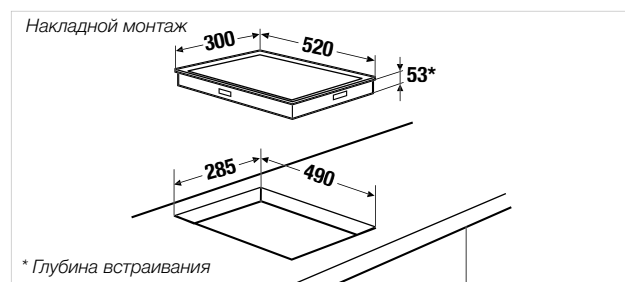
- Потребляемая мощность газа 6,0 кВт
- Потребляемая электрическая мощность 0,1 кВт
- Размеры прибора Ш x Г ≈ 300 x 520 мм
- Глубина встраивания 53 мм
- Размеры ниши Ш x Г ≈ 285 x 490 мм
- Полные технические данные на стр. 284

Аксессуары:

- Соединительная планка под сталь VarioLine Акс. № 1130 125,- Euro
- Газовый дефлектор (см. стр. 286) (для сочетания с VKM 1820.0) Акс. № ZK 8003 105,- Euro
- Полный перечень аксессуаров на стр. 286

GWS 3811.0 ED

995,- Euro



СТЕКЛОКЕРАМИЧЕСКАЯ ГАЗОВАЯ ВАРОЧНАЯ ПАНЕЛЬ

Profession+



GKS 3920.0



Оснащение:

- Поворотные переключатели спереди
- Плоские горелки
- Полная защита
- Бесступенчатая регулировка мощности
- Чугунная решётка
- Чугунные крышки горелок
- 1 мощная горелка 3,8 кВт
- 1 экономичная горелка 1,7 кВт
- Соединительная планка под сталь для варочных панелей VarioLine

Технические данные:

- Потребляемая мощность газа 5,5 кВт
- Потребляемая электрическая мощность 0,1 кВт
- Размеры прибора Ш x Г ≈ 300 x 520 мм
- Глубина встраивания 50 мм
- Размеры ниши для встраивания Ш x Г ≈ 265 x 495 мм
- Идентификационный номер изделия (DIN EN 30) CE-0085 CO 0239
- Полные технические данные на стр. 284

Наличие прибора уточнять у дилера

ГАЗОВАЯ ВАРОЧНАЯ ПАНЕЛЬ WOK



GWS 3711.0



Оснащение:

- Ручка спереди
- Плоская горелка
- Полная защита
- Бесступенчатая регулировка мощности
- Чугунная решётка
- Чугунная крышка горелки
- 1 горелка «WOK» 4,2 кВт
- Вариант исполнения
- в дизайне «HardLine»

Технические данные:

- Потребляемая мощность газа 4,2 кВт
- Потребляемая электрическая мощность 0,1 кВт
- Размеры Ш x Г ≈ 310 x 519 мм
- Глубина встраивания 50 мм
- Размеры выреза Ш x Г ≈ 280 x 480 мм
- DIN EN 30 CE-0051 BQ 2878
- Идентификационный номер изделия
- Полные технические данные на стр. 284

Наличие прибора уточнять у дилера

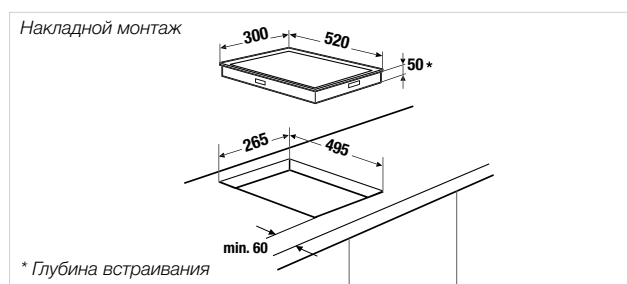
**предыдущая серия Vario Line*



GKS 3920.0 ED

черное стекло, стальные профили

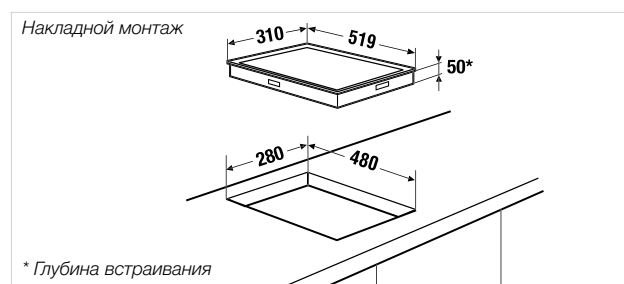
395,- Euro



GWS 3711.0 M

черное стекло, рамка под сталь

345,- Euro



ВЫТЯЖКИ KÜPPERSBUSCH

Попрощайтесь с кухонными запахами!

Наши вытяжки обеспечивают приятный микроклимат на кухне, защищая мебель от жировых отложений и от повреждения влагой.

Дизайн вытяжек впечатляет!

Индивидуальность и эффективность



ЗАХВАТЫВАЮЩАЯ ДУХ МОЩНОСТЬ И ЭФФЕКТИВНОСТЬ



Вытяжки Küppersbusch отличаются низким уровнем шума, чрезвычайной мощностью и в то же время необыкновенной эффективностью.



Они обладают необычайно низким энергопотреблением, энергоэффективность некоторых моделей достигает класса A+. Также они отличаются превосходной эффективностью мотора, жирулавливающего фильтра и подсветки.

Некоторые вытяжки Küppersbusch оснащены бесщеточными электродвигателями. Такие двигатели имеют пониженное энергопотребление по сравнению с обычными двигателями при одинаковых мощностных характеристиках. Вытяжка приятно удивляет бесшумной работой даже на максимальном уровне мощности. Еще одним преимуществом является износостойкость, что подчеркивает высокую ценность изделия и свидетельствует о длительном сроке службы двигателя.

ВПЕЧАТЛЯЮЩЕЕ МНОГООБРАЗИЕ

Идеальная модель для каждой кухни: в ассортимент Küppersbusch входит продукция с различными стилями, дизайном и набором функций.

Küppersbusch может предложить вытяжку, идеально подходящую для любой кухни и любых предпочтений. Какой бы ни была планировка: с отдельной кухней или студия. В Küppersbusch – благодаря большому ассортименту настенных, островных, потолочных вытяжек и вытяжных модулей – Вы будете поражены возможностями выбора.

В зависимости от планировки кухни Вы можете выбрать между моделями, работающими в режиме рециркуляции или отвода воздуха.

Концепция Individual от Küppersbusch: еще больше разнообразия!



Концепция Individual от Küppersbusch предлагает пользователям возможность адаптировать наши приборы под Ваш индивидуальный вкус. Вытяжки не исключение. Вы можете придать им такой же внешний вид, как и духовым шкафам. Независимо от выбранной модели, каждая вытяжка обладает впечатляющим дизайном как сама по себе, так и в сочетании с другими приборами.

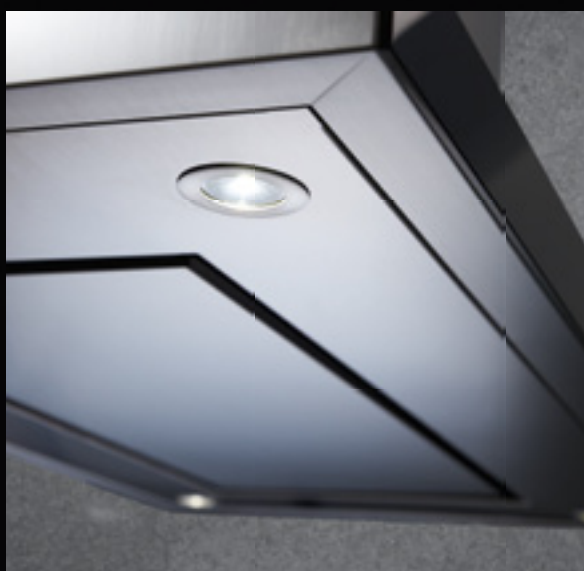


ПОТОЛОЧНЫЙ ВЫТЯЖНОЙ МОДУЛЬ С КОРОБОМ ДЛЯ РЕЦИРКУЛЯЦИИ: АЛЬТЕРНАТИВА ДЛЯ ОТВОДА ВОЗДУХА



Установка вытяжного модуля с коробом для циркуляции (Акс. № 9015)

При строительстве нового дома или модернизации существующего уменьшение электропотребления становится очень важным, поэтому установка короба для циркуляции в сочетании с вытяжным потолочным модулем является идеальной альтернативой для отвода воздуха. Прodelывание отверстий для воздуха ушло в прошлое, так как вытяжной модуль встраивается в подвесной потолок кухни (гипсокартон) и соединяется с мотором вытяжки. Испарения в процессе приготовления пищи всасываются прибором, а воздух, теплый и чистый, возвращается в кухню.



ЭФФЕКТИВНАЯ АСПИРАЦИЯ ПО ПЕРИМЕТРУ

Вытяжки с аспирацией по периметру оснащены жи-роулавливающим фильтром, скрытым за съемной панелью из нержавеющей стали. Площадь воздухозаборного отверстия существенно уменьшена, поэтому воздух всасывается со значительно большей скоростью, чем у стандартных вытяжек. Это приводит к увеличению эффективности всасывания воздуха.

ИНТУИТИВНО ПОНЯТНОЕ УПРАВЛЕНИЕ ...

Независимо от выбранной модели все вытяжки Küppersbusch имеют удобное и интуитивно понятное управление: классическая система с поворотными переключателями из алюминия или панели управления с сенсорными / нажимными кнопками. В комплект некоторых моделей также входит пульт дистанционного управления.



Сенсорные кнопки

Для выбора нужной функции необходимо нажать на соответствующий значок, расположенный на передней панели прибора.



Поворотные переключатели из алюминия

Благодаря использованию поворотных переключателей вытяжки имеют интуитивно понятное управление. В зависимости от модели, для управления некоторыми функциями могут быть также предусмотрены сенсорные кнопки.



Кнопки с фоновой подсветкой

Кнопки с фоновой подсветкой располагаются в хорошо видимом месте на передней панели прибора – простое и понятное управление.



Кнопки на боковой панели

В закрытом состоянии выдвижной экран вытяжки закрывает боковую панель управления.

PLASMA

ИДЕАЛЬНЫЙ МИКРОКЛИМАТ ДЛЯ ЗДОРОВЬЯ

PlasmaMade – это инновационный воздушный фильтр, использующий плазменную технологию и обеспечивающий здоровый микроклимат в помещении.

Данный фильтр устраняет из воздуха запахи, уничтожает бактерии и вирусы, удаляет жир и взвешенные частицы.

Здоровье

Воздух в помещении очень часто сильно загрязнен бактериями, грибами и вирусами. Система очистки воздуха уничтожает эти микроорганизмы, уменьшая вероятность размножения вирусов и бактерий.

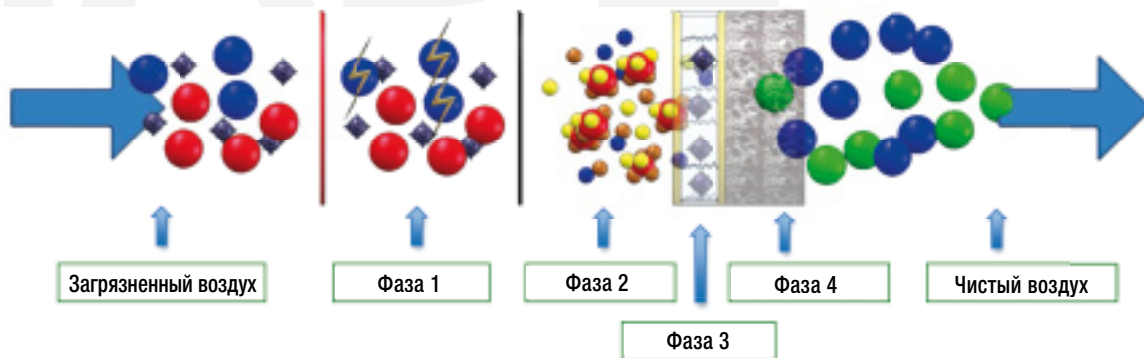
Чистота

Чистое решение для аллергиков! Фильтр PlasmaMade удаляет из воздуха пыльцу, домашнюю пыль и другие аллергены. Также уничтожаются клещи домашней пыли. Любителям домашних кошек и собак: данный фильтр также эффективно удаляет частицы кожи и шерсти животных.

Свежесть

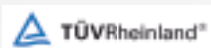
Неприятные запахи, такие как испарения, выделяющиеся во время приготовления пищи, сигаретный дым и запахи домашних животных остались в прошлом. Технология PlasmaMade позволяет очень быстро устранить запахи, сохранив воздух в помещении свежим. Воздушный фильтр PlasmaMade генерирует отрицательно заряженные ионы кислорода. Воздух, выходящий из фильтра PlasmaMade, повышает концентрацию внимания и оказывает освежающий эффект.

M A D E



УБЕДИТЕЛЬНЫЕ АРГУМЕНТЫ

- Легко устанавливается в уже существующие вытяжки любого типа, способные работать в режиме рециркуляции.
- Самоочищающийся фильтр с чрезвычайно низкой потребностью в обслуживании.
- Максимальная эффективность.
- Заметное снижение уровня шума.
- Экономичность в энергопотреблении.
- Длительный срок службы. Самоочищающийся фильтр, способный функционировать в течение 15 лет.
- Полностью натуральный, преобразует загрязнения любого типа в чистый воздух.
- Сертифицированная технология.



Модель ZD 8000



Модель ZD 8001

Сочетание четырех технологий:

1. Технология воздушного фильтра PlasmaMade:

В генераторе PlasmaMade обеспечивается отделение ионизированных компонентов (O_3) от кислорода воздуха (O_2). Помимо этого, пары воды (H_2O) распадаются на положительно заряженные ионы водорода и отрицательно заряженные ионы кислорода, что называется ионизацией.

2. Электрически заряженный наночастиц из стекловолкна:

Загрязняющие частицы улавливаются фильтром из стекловолкна. Наночастиц из стекловолкна электрически заряжен благодаря электростатическому фильтру.

3. Электростатический фильтр, состоящий из двух металлических сердечников:

Два электростатически заряженных сердечника уничтожают загрязняющие частицы, задержанные наночастиц из стекловолкна, посредством электростатического разряда.

4. Фильтр из активированного угля:

Угльный фильтр улавливает озон (O_3), оставляя только кислород (O_2), углекислый газ (CO_2) и воду (H_2O). OH-группы извлекают молекулы водорода (H) из защитной оболочки микроорганизмов, устраняя таким образом запахи и уничтожая грибки, бактерии, вирусы и т.д.

>>> Схемы установки фильтров PlasmaMade см. на стр. 295.

ВАРОЧНАЯ ПАНЕЛЬ И ВЫТЯЖКА В ОДНОМ ПРИБОРЕ: ВСТРАИВАЕМАЯ ВЫТЯЖКА



Новая **варочная панель** – это сочетание в одном приборе варочной зоны и вытяжки! Так как жир и дым удаляются непосредственно с варочной панели, они не распространяются по помещению, что делает воздух на кухне существенно приятнее. Прекрасное решение для кухонь с открытой планировкой.

Другим преимуществом является отсутствие необходимости устанавливать отдельную вытяжку над плитой, что означает большую свободу при проектировании кухни. Монтаж отличается не только повышенной гибкостью, но и простотой, так как требуется установить только один прибор.

Вытяжная система полностью скрыта за варочной панелью. Преимуществом является значительное снижение надоедливого шума при работе вытяжки.

>>> Подробная информация о встраиваемых вытяжках Küppersbusch приведена в разделах о варочных панелях на стр. 130-131, 138-143 и 168.

ГОТОВЬТЕ С УДОВОЛЬСТВИЕМ!

Основной выбор: рециркуляция или отвод воздуха

Вытяжки Küppersbusch, использующие современные технологии, вносят свежий воздух на Вашу кухню. При работе в режиме рециркуляции загрязненный воздух затягивается прямо над варочной панелью, очищается и возвращается назад на кухню. При работе в режиме отвода воздуха с помощью встроенного или внешнего мотора кухонные испарения направляются в вентиляционный канал или на улицу.



Individual

Концепция Individual от Küppersbusch предлагает возможность адаптировать некоторые модели с учетом Вашего личного вкуса путем оснащения их дополнительными дизайнерскими комплектами. Полностью индивидуальный внешний вид прибора достигается благодаря одному из различных дизайнов, доступных в качестве аксессуаров.

Полная мощь едва слышна: технология вентиляторов

Современная конструкция вентиляторов позволяет реализовать большую производительность. При этом сам двигатель работает необыкновенно тихо, даже при максимальных режимах мощности.

Чистая работа: металлические жироулавливающие фильтры

Во всех вытяжках Küppersbusch установлены высококачественные жироулавливающие фильтры, которые принимают на себя жиры, содержащиеся в кухонных испарениях. При работе вытяжки в режиме рециркуляции угольный фильтр служит для устранения запахов. Металлический фильтр легко снимается и может быть вымыт в посудомоечной машине. Более того, необходимость в очистке Вам автоматически укажет индикатор загрязнения фильтра.

Интенсивный режим

Интенсивный режим устанавливается для кратковременной работы при сильном загрязнении воздуха. В зависимости от модели, через некоторое время прибор автоматически преклится в нормальный, заранее установленный режим.

Автоматика остаточного хода

Вытяжка продолжает работать после отключения на минимальной мощности, автоматически отключаясь через определенное время.

Подсветка

Вы можете выбрать стандартные лампы, галогенные или новые неоновые, в любом случае рабочее пространство будет идеально освещено.

Подсветка элементов управления

Благодаря подсветке кнопками управления удобно пользоваться, так как изображения на них хорошо видны.



Быстрый монтаж

Новая схема монтажа встраиваемых вытяжек проста и понятна.



Светодиодное освещение

Данные вытяжки оснащены современными, особо экономичными светодиодными лампами.



Удобное управление для лиц с ограниченными физическими возможностями

Благодаря пульту дистанционного управления можно легко и без лишних усилий регулировать работу вытяжки.



Поворотные ручки переключателей

Если Вы предпочитаете традиционные элементы управления, то данный прибор – это правильный выбор. Управление осуществляется с помощью утапливаемых поворотных переключателей.



Сенсорное управление

Для включения функции достаточно легкого касания пальцем соответствующей иконки.



Дистанционное управление

Дистанционное управление вытяжкой с помощью пульта обеспечивает большую свободу и простоту использования прибора.



Ширина прибора

Данный символ обозначает ширину прибора в см.



Ширина ниши

Данный символ обозначает необходимую ширину ниши или выреза в см.



Глубина ниши

Данный символ обозначает необходимую глубину ниши или выреза в см.

Классы энергопотребления:



Энергопотребление

Класс энергоэффективности рассчитывается из годового энергопотребления прибора и стандартного энергопотребления. При расчете предполагается, что средняя суточная продолжительность работы прибора составляет 60 минут, а освещения – 120 минут.



Мотор (гидродинамический КПД)

Эффективность мотора рассчитывается как количество электроэнергии, потраченной на перемещение воздуха.



Подсветка

В дополнение к энергопотреблению, эффективность освещения предоставляет информацию о долговечности ламп подсветки.



Уровень улавливания жира

Уровень улавливания жира показывает, какой процент жира задерживается жироулавливающим фильтром вытяжки.



Уровень шума

В соответствии с европейским стандартом EN 60704-2-13, указанный уровень шума измерен при максимально мощном стандартном режиме.

ПОТОЛОЧНЫЙ ВЫТЯЖНОЙ МОДУЛЬ

СЕРИЯ К.8



EDL 12750.1

120 см. Технология аспирации по периметру.
Автоматика остаточного хода.



Оснащение:

- 8 уровней мощности, включая интенсивный режим
- Производительность (в режиме отвода воздуха) согласно директиве 2010/30/EU: обычный режим с макс. мощностью - 631 м³/ч, интенсивный режим - 807 м³/ч
- Электронная система управления с пультом ДУ
- Пульт дистанционного управления со светодиодным индикатором уровня мощности
- Металлический фильтр
- Индикатор загрязнения фильтра
- Возможность работы в режиме рециркуляции (см. Аксессуары)

Технические данные:

- Потребляемая мощность 292 Вт
- Размеры прибора Ш x В x Г ≈ 1200 x 310 x 600 мм
- Размеры ниши Ш x Г ≈ 1180 x 580 мм
- Отвод
Ø 150 мм
отвод возможен в любую из 5 сторон
- Цветовая температура ламп подсветки 3500 К
- Полные технические данные на стр. 290

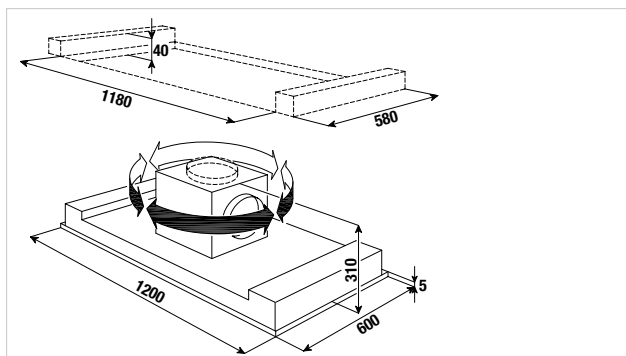
Аксессуары:

- Набор для рециркуляции (вкл. угольный фильтр) Акс. № 9015 375,- Euro (см. стр. 296)
- Угольный фильтр Акс. № 9021 75,- Euro (для работы в режиме рециркуляции)
- Фильтр PlasmaMade Акс. № ZD 8001 1.575,- Euro (см. стр. 183)
- Полный перечень аксессуаров на стр. 296

EDL 12750.1 E

сталь

2.495,- Euro



ПОТОЛОЧНЫЙ ВЫТЯЖНОЙ МОДУЛЬ

Profession+



EDL 12850.0

Оснащение:

- Технология аспирации по периметру
- Производительность (при работе на отвод воздуха) согласно директиве 2010/30/EU: макс. обычный уровень мощности - 630 м³/ч, интенсивный режим - 740 м³/ч
- 2 неоновые панели с возможностью регулировки интенсивности
- Пульт дистанционного управления
- 4-ступенчатая регулировка мощности, включая интенсивный режим
- Автоматика остаточного хода
- Металлический фильтр
- Индикация загрязнения фильтров
- Возможен режим циркуляции (см. Аксессуары)

Технические данные:

- Потребляемая мощность 300 Вт
- Размеры прибора Ш x В x Г ≈ 1.200 x 310 x 600 мм
- Размеры ниши Ш x Г ≈ 1.180 x 580 мм
- Отвод Ø 150 мм
отвод возможен в любую из 5 сторон
- Полные технические данные на стр. 290

Аксессуары:

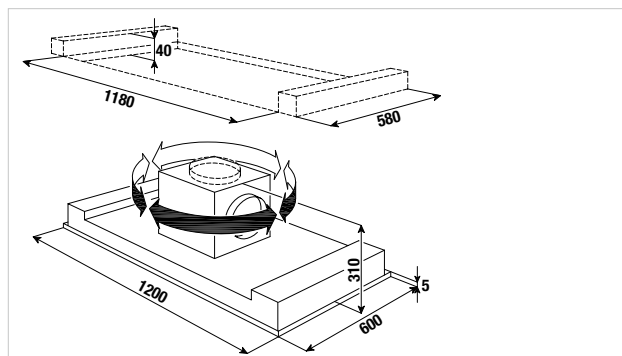
- Набор для циркуляции Акс. № 9015 375,- Euro
(включая угольный фильтр, см. стр. 292)
- Угольный фильтр Акс. № 9021 75,- Euro
(для режима циркуляции)
- Полный перечень аксессуаров на стр. 296

Наличие прибора уточнять у дилера

EDL 12850.0 WE

сталь и белые панели

1.295,- Euro



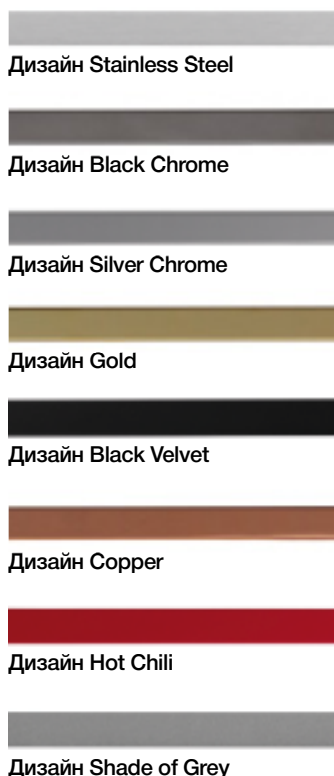
ОСТРОВНЫЕ ВЫТЯЖКИ

СЕРИЯ К.8



Черное стекло,
стандартное оснащение

Белое стекло,
стандартное оснащение



Дизайн Shade of Grey,
серое стекло,
см. на стр. 44

DI 3800.0

35 см. Дизайн: Cube. Автоматика остаточного хода.

Оснащение:

- 8 уровней мощности, включая интенсивный режим
- Производительность (в режиме рециркуляции) согласно директиве 2010/30/EU: обычный режим с макс. мощностью – 525 м³/ч, интенсивный режим – 771 м³/ч
- Электронная система управления с пультом ДУ
- Пульт дистанционного управления со светодиодным индикатором уровня мощности
- Металлический фильтр
- Индикатор загрязнения фильтра
- Возможность регулирования длины стального крепления
- Передняя и задняя панели из стекла, корпус из нержавеющей стали
- Потолочная панель из нержавеющей стали
- Режим рециркуляции (вкл. угольный фильтр 2 шт., Акс. № 881)

Технические данные:

- Потребляемая мощность 286 Вт
- Размеры прибора Ш x В x Г ≈ 350 x 600-2150 x 350 мм
- Цветовая температура ламп подсветки 3500 К
- Полные технические данные на стр. 291

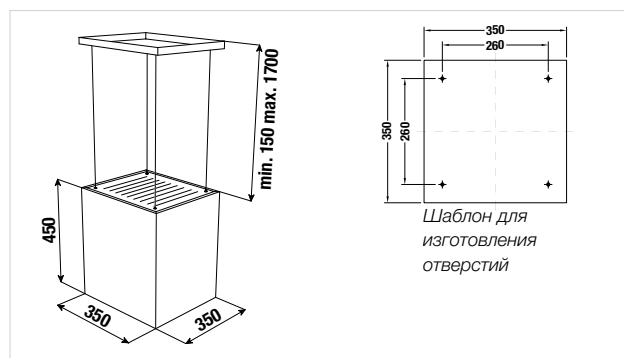
Аксессуары:

- Дизайнерские планки (необходимо 2 шт.):

Дизайн планки Stainless Steel	Акс. № DK 3801	55,- Euro
Дизайн планки Black Chrome	Акс. № DK 3802	165,- Euro
Дизайн планки Silver Chrome	Акс. № DK 3803	165,- Euro
Дизайн планки Gold	Акс. № DK 3804	195,- Euro
Дизайн планки Black Velvet	Акс. № DK 3805	85,- Euro
Дизайн планки Copper	Акс. № DK 3807	195,- Euro
Дизайн планки Hot Chili	Акс. № DK 3808	195,- Euro
Дизайн планки Shade of Grey	Акс. № DK 3809	225,- Euro

 (Планки устанавливаются в нижней части вытяжки с лицевой и задней сторон)
- Полный перечень аксессуаров на стр. 296-297

DI 3800.0 S черное стекло, корпус из нержавеющей стали 1.695,- Euro
 DI 3800.0 W белое стекло, корпус из нержавеющей стали 1.695,- Euro



ОСТРОВНАЯ ВЫТЯЖКА

Premium+



Черное стекло,
стандартное исполнение



IKDU 3900.0

Оснащение:

- Производительность 820 м³/ч
- Пульт дистанционного управления с индикацией мощности
- 8-ступенчатая регулировка мощности, включая интенсивный режим
- Автоматика остаточного хода
- Металлический фильтр
- Индикация загрязнения фильтров
- Возможность регулировки длины стального крепления
- Потолочная панель из нержавеющей стали
- Режим циркуляции (угольный фильтр в стандартном оснащении)

Технические данные:

- Потребляемая мощность 234 Вт
- Размеры прибора Ш x В x Г ≈ 350 x 600-2.150 x 350 мм
- Полные технические данные на стр. 291

Аксессуары:

- Дизайнерские накладки:

Stainless Steel	Акс. № 3901	45,- Euro
Black Chrome	Акс. № 3902	155,- Euro
Silver Chrome	Акс. № 3903	155,- Euro
Gold	Акс. № 3904	195,- Euro
Black Velvet	Акс. № 3905	75,- Euro

 (Установка накладок в нижней части прибора: спереди и сзади)
- Угольный фильтр Акс. № 881 35,- Euro (необходимо 2 шт.)

Наличие прибора уточнять у дилера



Дизайн Stainless Steel



Дизайн Black Chrome



Дизайн Silver Chrome



Дизайн Gold

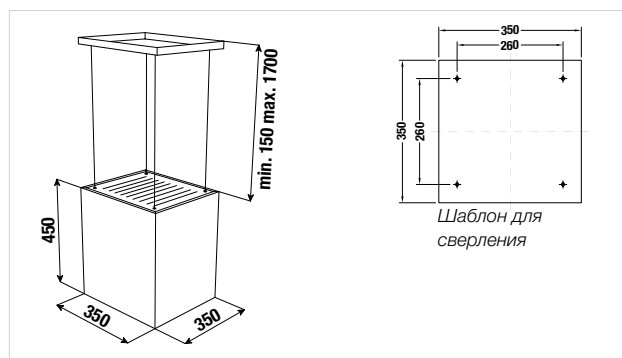


Дизайн Black Velvet

IKDU 3900.0 J

черное стекло

795,- Euro



ОСТРОВНАЯ ВЫТЯЖКА

СЕРИЯ К.З



IKD 9480.0

90 см. Дизайн: Вох. 4 уровня мощности.

Оснащение:

- 4 уровня мощности, включая интенсивный режим
- Производительность (в режиме отвода воздуха) согласно директиве 2010/30/EU: обычный режим с макс. мощностью – 560 м³/ч, интенсивный режим – 690 м³/ч
- Электронная система управления с подсветкой кнопок
- Металлический фильтр
- Возможность регулирования высоты при помощи телескопического короба
- Возможность работы в режиме рециркуляции (см. Аксессуары)

Технические данные:

- Потребляемая мощность 274 Вт
- Размеры прибора Ш x В x Г ≈ 900 x 940-1260 x 600 мм
- Отвод Ø 150 мм
- Цветовая температура ламп подсветки 3000 К
- Полные технические данные на стр. 291

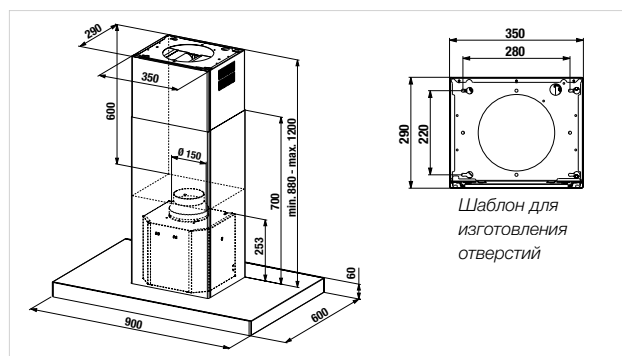
Аксессуары:

- Угольный фильтр Акс. № 870 55,- Euro
- Фильтр PlasmaMade Акс. № ZD 8000 1.345,- Euro (см. стр. 183)
- Полный перечень аксессуаров на стр. 296

IKD 9480.0 E

сталь

1.495,- Euro



НАСТЕННАЯ ВЫТЯЖКА. КОНЦЕПЦИЯ СВОБОДНОГО ПРОСТРАНСТВА НАД ГОЛОВОЙ

СЕРИЯ К.8



Черное стекло



Дизайн Stainless Steel

Дизайн Black Chrome

Дизайн Silver Chrome

Дизайн Gold

Дизайн Copper

DW 9800.0

90 см. Технология аспирации по периметру.
Автоматика остаточного хода.

Оснащение:

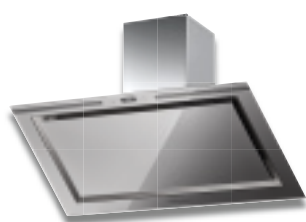
- 4 уровня мощности, включая интенсивный режим
- Откидная стеклянная панель
- Производительность (в режиме отвода воздуха) согласно директиве 2010/30/EU: обычный режим с макс. мощностью – 626 м³/ч, интенсивный режим – 815 м³/ч
- Электронная система управления с сенсорными кнопками
- Цифровой дисплей
- Металлический фильтр
- Индикатор загрязнения фильтра
- Возможность регулирования высоты при помощи телескопического короба
- Возможность работы в режиме рециркуляции (см. Аксессуары)

Технические данные:

- Потребляемая мощность 172 Вт
- Размеры прибора Ш x В x Г ≈ 900 x 625-955 x 455 мм
- Отвод Ø 150 мм
- Цветовая температура ламп подсветки 4000-4500 К
- Полные технические данные на стр. 292

Аксессуары:

- Фильтр PlasmaMade Акс. № ZD 8000 1.395,- Euro (см. стр. 183)
- Угольный фильтр Акс. № ZD 1000 85,- Euro
- Дизайнерские планки:
 - Дизайн Stainless Steel Акс. № DK 9011 45,- Euro
 - Дизайн Black Chrome Акс. № DK 9012 115,- Euro
 - Дизайн Silver Chrome Акс. № DK 9013 105,- Euro
 - Дизайн Gold Акс. № DK 9014 115,- Euro
 - Дизайн Copper Акс. № DK 9017 115,- Euro
 (Планки устанавливаются в верхней части лицевой стеклянной панели)
- Полный перечень аксессуаров на стр. 296-297



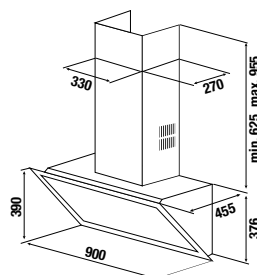
Дизайн Shade of Grey, серое стекло,
см. раздел «Shade of Grey» на стр. 45

DW 9800.0 S

черное стекло

2.195,- Euro

На изображении приведена вытяжка с коробом



Расстояние от нижнего края вытяжки до верхнего края штуцера
X = 430 мм

НАСТЕННАЯ ВЫТЯЖКА. КОНЦЕПЦИЯ СВОБОДНОГО ПРОСТРАНСТВА НАД ГОЛОВОЙ

СЕРИЯ К.5



KD 9570.2

90 см. Технология аспирации по периметру.
Автоматика остаточного схема.

Оснащение:

- 4 уровня мощности, включая интенсивный режим
- Откидная стеклянная панель
- Производительность (в режиме отвода воздуха) согласно директиве 2010/30/EU: обычный режим с макс. мощностью – 599 м³/ч, интенсивный режим – 786 м³/ч
- Электронная система управления с сенсорными кнопками
- Цифровой дисплей
- Индикатор загрязнения фильтра
- Металлический фильтр
- Возможность изменения высоты при помощи телескопического короба (см. Аксессуары)
- Возможность работы в режиме рециркуляции (см. Аксессуары)

Черное стекло, стандартное оснащение



Технические данные:

- Потребляемая мощность 286 Вт
- Размеры прибора Ш x В x Г ≈ 900 x 608 x 537 мм (без телескопического короба)
- Отвод Ø 150 мм
- Цветовая температура ламп подсветки 3500 K
- Полные технические данные на стр. 292

Аксессуары:

- Угольный фильтр (необходимо 2 шт.) Акс. № 881 35,- Euro
- Адаптер для угольного фильтра Акс. № 881-2 35,- Euro
- Телескопический короб (черный) Акс. № 9570 175,- Euro
- Телескопический короб (нержавеющая сталь) Акс. № 9572 175,- Euro
- Дизайнерские планки:
 - Дизайн Stainless Steel Акс. № 9575 55,- Euro
 - Дизайн Black Chrome Акс. № 9576 155,- Euro
 - Дизайн Silver Chrome Акс. № 9577 155,- Euro
 - Дизайн Gold Акс. № 9578 215,- Euro
 - Дизайн Black Velvet Акс. № 9579 115,- Euro
 - Дизайн Copper Акс. № C9570 215,- Euro
 (Планки устанавливаются в верхней и нижней частях лицевой стеклянной панели)
- Полный перечень аксессуаров на стр. 296-297

Дизайн Stainless Steel

Дизайн Black Chrome

Дизайн Silver Chrome

Дизайн Gold

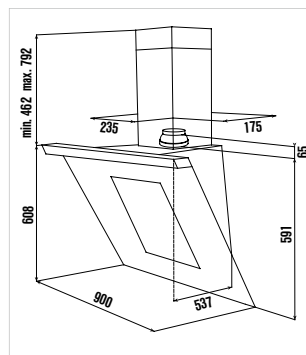
Дизайн Black Velvet

Дизайн Copper

KD 9570.2 J

черное стекло

1.595,- Euro



На изображении приведена вытяжка с телескопическим коробом

Расстояние от нижнего края вытяжки до верхнего края штуцера X = 600 мм

НАСТЕННАЯ ВЫТЯЖКА. КОНЦЕПЦИЯ СВОБОДНОГО ПРОСТРАНСТВА НАД ГОЛОВОЙ

СЕРИЯ К.5



DW 8500.0 **НОВИНКА!**

80 см. Технология аспирации по периметру. Автоматика остаточного хода.

Оснащение:

- 4 уровня мощности, включая интенсивный режим
- Производительность (в режиме отвода воздуха) согласно директиве 2010/30/EU: обычный режим с макс. мощностью – 580 м³/ч, интенсивный режим – 720 м³/ч
- Электронное управление с сенсорными кнопками
- Цифровой дисплей
- Откидная стеклянная панель
- Металлический фильтр
- Возможность изменения высоты при помощи телескопического короба
- Возможность работы в режиме рециркуляции (см. Аксессуары)

Технические данные:

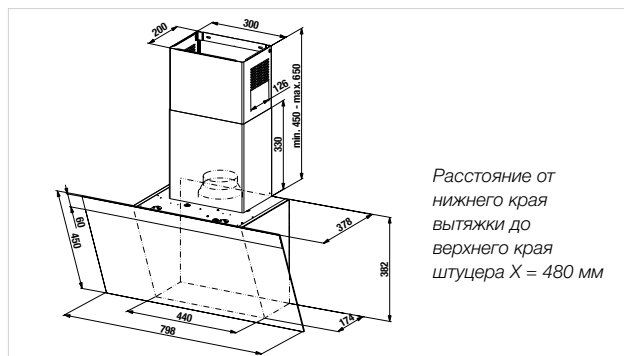
- Потребляемая мощность 272 Вт
- Размеры прибора Ш x В x Г ≈ 798 x 832-1032 x 378 мм
- Отвод Ø 150 мм
- Цветовая температура ламп подсветки 3000 К
- Полные технические данные на стр. 292

Аксессуары:

- Угольный фильтр Акс. № 603 55,- Euro
- Полный перечень аксессуаров на стр. 296

DW 8500.0 S черное стекло и сталь

1.295,- Euro



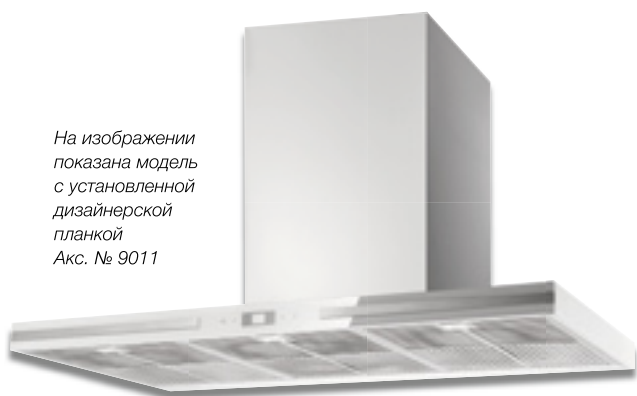
НАСТЕННАЯ ВЫТЯЖКА

СЕРИЯ К.5



На изображении показана модель с установленной дизайнерской планкой
Акс. № 9011

Черное стекло



На изображении показана модель с установленной дизайнерской планкой
Акс. № 9011

Белое стекло



Дизайн Stainless Steel

Дизайн Black Chrome

Дизайн Silver Chrome

Дизайн Gold

Дизайн Copper

DW 9500.0

35 м. Дизайн: Cube. Автоматика остаточного хода.

Оснащение:

- 4 уровня мощности, включая интенсивный режим
- Производительность (в режиме отвода воздуха) согласно директиве 2010/30/EU: обычный режим с макс. мощностью – 630 м³/ч, интенсивный режим – 764 м³/ч
- Электронная система управления с сенсорными кнопками
- Цифровой дисплей
- Металлический фильтр
- Индикатор загрязнения фильтра
- Возможность регулирования высоты при помощи телескопического короба
- Возможность работы в режиме рециркуляции (см. Аксессуары)

Технические данные:

- Потребляемая мощность 172 Вт
- Размеры прибора Ш x В x Г ≈ 900 x 670-1000 x 480 мм
- Отвод Ø 150 мм
- Цветовая температура ламп подсветки 4000-4500 К
- Полные технические данные на стр. 293

Аксессуары:

- Угольный фильтр Акс. № ZD 1001 85,- Euro
- Фильтр PlasmaMade Акс. № ZD 8000 1.345,- Euro (см. стр. 183)
- Дизайнерские планки:
 - Дизайн Stainless Steel Акс. № DK 9011 45,- Euro
 - Дизайн Black Chrome Акс. № DK 9012 115,- Euro
 - Дизайн Silver Chrome Акс. № DK 9013 105,- Euro
 - Дизайн Gold Акс. № DK 9014 115,- Euro
 - Дизайн Copper Акс. № DK 9017 115,- Euro
- Полный перечень аксессуаров на стр. 296-297

DW 9500.0 S

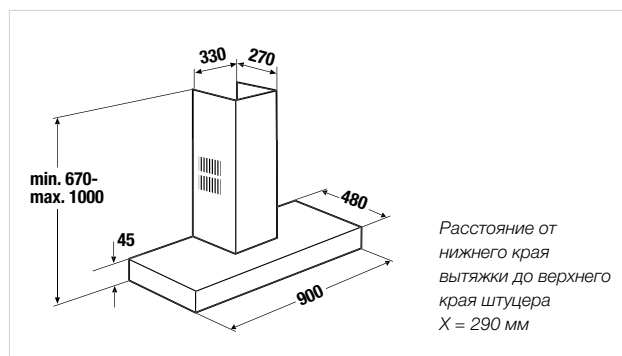
черное стекло

1.495,- Euro

DW 9500.0 W

белое стекло

1.495,- Euro



НАСТЕННАЯ ВЫТЯЖКА

СЕРИЯ К.З



DW 9350.0

90 см. Управление "knobControl".
Автоматика остаточного хода.

Оснащение:

- 4 уровня мощности, включая интенсивный режим
- Производительность (в режиме отвода воздуха) согласно директиве 2010/30/EU: обычный режим с макс. мощностью - 586 м³/ч, интенсивный режим - 740 м³/ч
- Электронная система управления с высококачественными алюминиевыми поворотными переключателями
- Цифровой дисплей
- Металлический фильтр
- Индикатор загрязнения фильтра
- Возможность регулирования высоты при помощи телескопического короба
- Возможность работы в режиме рециркуляции (см. Аксессуары)

Технические данные:

- Потребляемая мощность 280 Вт
- Размеры прибора Ш x В x Г ≈ 900 x 670-1000 x 480 мм
- Отвод Ø 150 мм
- Цветовая температура ламп подсветки 4000-4500 К
- Полные технические данные на стр. 293

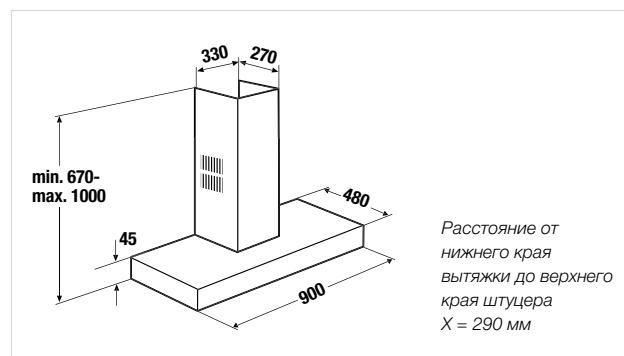
Аксессуары:

- Угольный фильтр Акс. № ZD 1001 35,- Euro
- Фильтр PlasmaMade Акс. № ZD 8000 1.345,- Euro (см. стр. 183)
- Полный перечень аксессуаров на стр. 296

DW 9350.0 E

сталь

1.145,- Euro



НАСТЕННЫЕ ВЫТЯЖКИ

СЕРИЯ К.З



DW 9340.0

90 см. Дизайн: Вох. 4 уровня мощности.



Оснащение:

- 4 уровня мощности, включая интенсивный режим
- Производительность (при работе на отвод воздуха) согласно директиве EN 2010/30/EU: в стандартных режимах не более 580 м³/ч, в интенсивном режиме 700 м³/ч
- Электронная система управления с подсветкой кнопок
- Металлический фильтр
- Возможность изменения высоты при помощи телескопического короба
- Возможность работы в режиме рециркуляции (см. Аксессуары)

Технические данные:

- Потребляемая мощность 272 Вт
- Размеры прибора Ш x В x Г ≈ 900 x 730-1000 x 460 мм
- Отвод Ø 150 мм
- Цветовая температура ламп подсветки 3000 К
- Полные технические данные на стр. 293

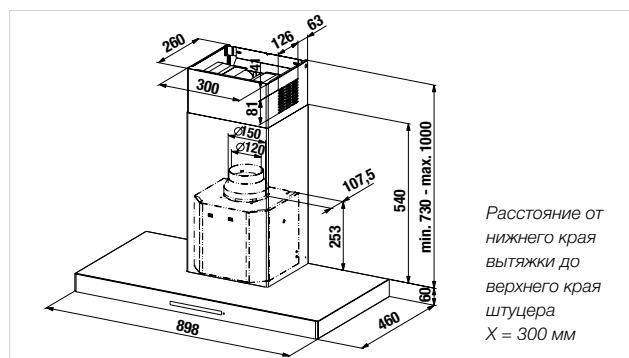
Аксессуары:

- Угольный фильтр Акс. № 870 55,- Euro
- Фильтр PlasmaMade Акс. № ZD 8000 1.345,- Euro (см. стр. 183)
- Полный перечень аксессуаров на стр. 296

DW 9340.0 E

сталь

695,- Euro



СЕРИЯ К.З



DW 6340.0

60 см. Дизайн: Вох. 4 уровня мощности.



Оснащение:

- 4 уровня мощности, включая интенсивный режим
- Производительность (при работе на отвод воздуха) согласно директиве EN 2010/30/EU: в стандартных режимах не более 580 м³/ч, в интенсивном режиме 700 м³/ч
- Электронная система управления с подсветкой кнопок
- Металлический фильтр
- Возможность изменения высоты при помощи телескопического короба
- Возможность работы в режиме рециркуляции (см. Аксессуары)

Технические данные:

- Потребляемая мощность 272 Вт
- Размеры прибора Ш x В x Г ≈ 600 x 730-1000 x 460 мм
- Отвод Ø 150 мм
- Цветовая температура ламп подсветки 3000 К
- Полные технические данные на стр. 293

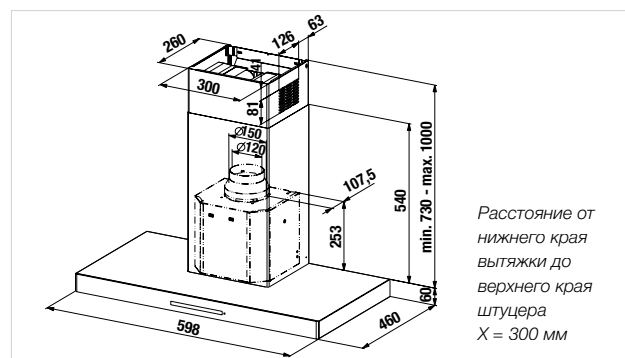
Аксессуары:

- Угольный фильтр Акс. № 870 55,- Euro
- Фильтр PlasmaMade Акс. № ZD 8000 1.345,- Euro (см. стр. 183)
- Полный перечень аксессуаров на стр. 296

DW 6340.0 E

сталь

595,- Euro



НАСТЕННЫЕ ВЫТЯЖКИ

Premium+



KD 9580.0

Оснащение:

- Технология аспирации по периметру
- Две съёмные боковые стеклянные панели с магнитной фиксацией
- Производительность 800 м³/ч
- Цифровой дисплей
- 4-ступенчатая регулировка мощности, включая интенсивный режим
- Автоматика остаточного хода
- Металлический фильтр с рамкой из стали (5-слойный)
- Возможность изменения высоты при помощи телескопического короба
- Возможен режим циркуляции (см. Аксессуары)

Технические данные:

- Потребляемая мощность 225 Вт
- Размеры прибора Ш x В x Г ≈ 898 x 810-1.090 x 420 мм
- Отвод Ø 150 мм
- Полные технические данные на стр. 293

Аксессуары:

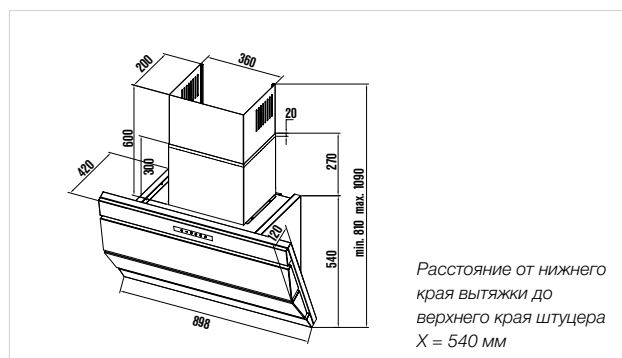
- Угольный фильтр Акс. № 9000 65,- Euro
- Набор для циркуляции Акс. № 9004 87,- Euro
(2 скобы, 1 шланг, 1 разветвление)

Наличие прибора уточнять у дилера

KD 9580.0 GE

стекло и сталь

595,- Euro

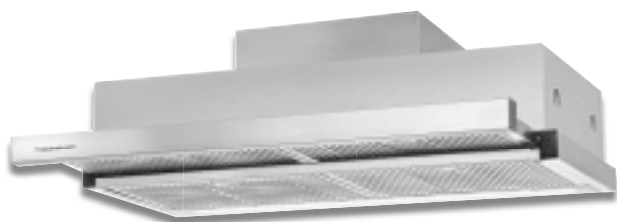


ВЫТЯЖКИ С ВЫДВИЖНЫМ ЭКРАНОМ

СЕРИЯ К.8

СЕРИЯ К.8

Изображение с ручкой
акс. № 9500



Изображение с ручкой
акс. № 6500



DEF 9800.0

90 см. Телескопический экран.
Автоматика остаточного хода.



Оснащение:

- 6 уровней мощности, включая интенсивный режим
- Выдвижная стеклянная панель для увеличения площади аспирации
- Производительность (в режиме отвода воздуха) согласно директиве 2010/30/EU: обычный режим с макс. мощностью – 523 м³/ч, интенсивный режим – 740 м³/ч
- Электронная система управления с нажимными кнопками
- Светодиодный индикатор уровня мощности
- Элементы управления справа
- Индикатор загрязнения фильтра
- Металлический фильтр
- Возможность работы в режиме рециркуляции (см. Аксессуары)
- Опциональная ручка из нержавеющей стали (см. Аксессуары)

Технические данные:

- Потребляемая мощность 274 Вт
- Размеры прибора Ш x В x Г ≈ 900 x 310 x 300-490 мм
- Отвод Ø 150 мм
- Цветовая температура ламп подсветки 4000-4500 К
- Полные технические данные на стр. 294

Аксессуары:

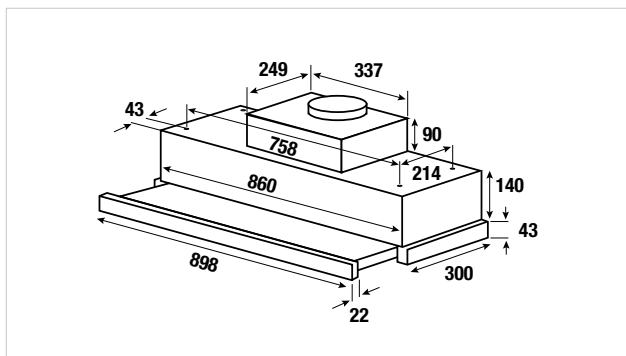
- Ручка из нержавеющей стали Акс. № 9500 55,- Euro
- Угольный фильтр Акс. № ZD 1005 35,- Euro (необходимо 2 шт.)
- Фильтр PlasmaMade Акс. № ZD 8000 1.345,- Euro (см. стр. 183, 295) Акс. № ZD 8001 1.575,- Euro
- Полный перечень аксессуаров на стр. 296

Наличие прибора уточнять у дилера

DEF 9800.0

сталь

795,- Euro



DEF 6800.0

60 см. Телескопический экран.
Автоматика остаточного хода.



Оснащение:

- 6 уровней мощности, включая интенсивный режим
- Выдвижная стеклянная панель для увеличения площади аспирации
- Производительность (в режиме отвода воздуха) согласно директиве 2010/30/EU: обычный режим с макс. мощностью – 523 м³/ч, интенсивный режим – 740 м³/ч
- Электронная система управления с нажимными кнопками
- Светодиодный индикатор уровня мощности
- Элементы управления справа
- Металлический фильтр
- Возможность работы в режиме рециркуляции (см. Аксессуары)
- Опциональная ручка из нержавеющей стали (см. Аксессуары)

Технические данные:

- Потребляемая мощность 272 Вт
- Размеры прибора Ш x В x Г ≈ 600 x 310 x 300-490 мм
- Отвод Ø 150 мм
- Цветовая температура ламп подсветки 4000-4500 К
- Полные технические данные на стр. 294

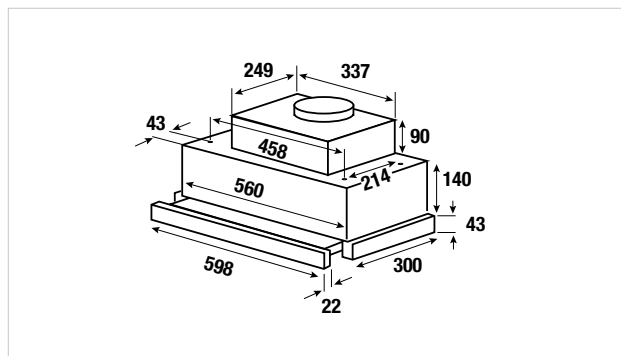
Аксессуары:

- Ручка из нержавеющей стали Акс. № 6500 35,- Euro
- Угольный фильтр Акс. № ZD 1005 35,- Euro (необходимо 2 шт.)
- Фильтр PlasmaMade Акс. № ZD 8000 1.345,- Euro (см. стр. 183, 295) Акс. № ZD 8001 1.575,- Euro
- Полный перечень аксессуаров на стр. 296

DEF 6800.0

сталь

695,- Euro



ВЫТЯЖКИ С ВЫДВИЖНЫМ ЭКРАНОМ

СЕРИЯ К.5

СЕРИЯ К.5



DEF 9550.0 **НОВИНКА!**

90 см. Телескопический экран.
Автоматика остаточного хода.



Оснащение:

- 4 уровня мощности, включая интенсивный режим
- Производительность (в режиме отвода воздуха) согласно директиве 2010/30/EU: обычный режим с макс. мощностью – 537 м³/ч, интенсивный режим – 647 м³/ч
- Электронная система управления с нажимными кнопками
- Светодиодный индикатор уровня мощности
- Элементы управления справа
- Индикатор загрязнения фильтра
- Металлический фильтр
- Выдвижная стеклянная панель для увеличения площади аспирации
- Возможность работы в режиме рециркуляции (см. Аксессуары)
- Серийная панель из нержавеющей стали (заменяемая)

Технические данные:

- Потребляемая мощность 206 Вт
- Размеры прибора Ш x В x Г ≈ 898 x 396 x 300-455 мм
- Отвод Ø 150 мм
- Цветовая температура ламп подсветки 2700 К
- Полные технические данные на стр. 294

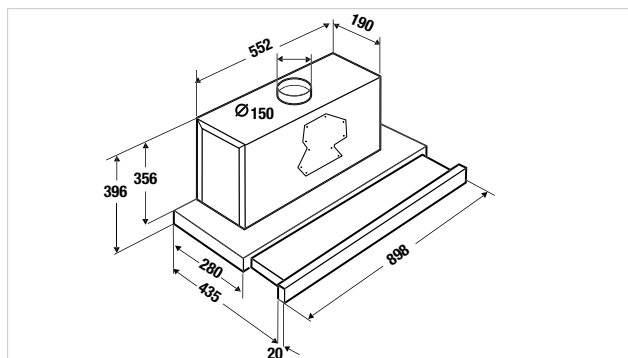
Аксессуары:

- Угольный фильтр Акс. № 1011 35,- Euro
- Фильтр PlasmaMade Акс. № ZD 8000 1.345,- Euro
- (см. стр. 183, 295) Акс. № ZD 8001 1.575,- Euro
- Полный перечень аксессуаров на стр. 296

DEF 9550.0 E

сталь

795,- Euro



DEF 6550.0 **НОВИНКА!**

60 см. Телескопический экран.
Автоматика остаточного хода.



Оснащение:

- 4 уровня мощности, включая интенсивный режим
- Производительность (в режиме отвода воздуха) согласно директиве 2010/30/EU: обычный режим с макс. мощностью – 537 м³/ч, интенсивный режим – 647 м³/ч
- Электронная система управления с нажимными кнопками
- Светодиодный индикатор уровня мощности
- Элементы управления справа
- Индикатор загрязнения фильтра
- Металлический фильтр
- Выдвижная стеклянная панель для увеличения площади аспирации
- Возможность работы в режиме рециркуляции (см. Аксессуары)
- Серийная панель из нержавеющей стали (заменяемая)

Технические данные:

- Потребляемая мощность 206 Вт
- Размеры прибора Ш x В x Г ≈ 598 x 396 x 300-455 мм
- Отвод Ø 150 мм
- Цветовая температура ламп подсветки 2700 К
- Полные технические данные на стр. 294

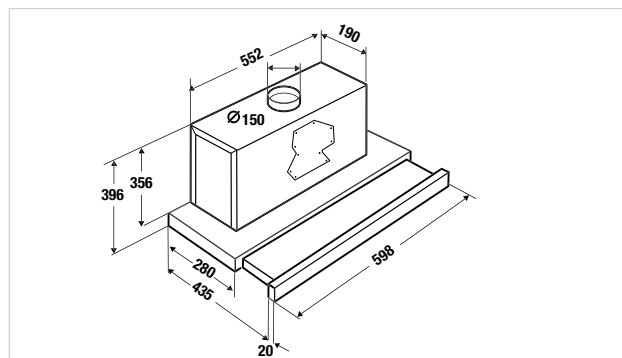
Аксессуары:

- Угольный фильтр Акс. № 1011 35,- Euro
- Фильтр PlasmaMade Акс. № ZD 8000 1.345,- Euro
- (см. стр. 183, 295) Акс. № ZD 8001 1.575,- Euro
- Полный перечень аксессуаров на стр. 296

DEF 6550.0 E

сталь

695,- Euro



ВЫТЯЖКИ С ВЫДВИЖНЫМ ЭКРАНОМ

СЕРИЯ К.3

Premium+



DEF 6300.0

90 см. Телескопический экран.



Оснащение:

- 3 уровня мощности
- Выдвижная стеклянная панель для увеличения площади аспирации
- Производительность (в режиме отвода воздуха) согласно директиве 2010/30/EU: в стандартных режимах не более 385 м³/ч
- Электронная система управления с нажимными кнопками
- Светодиодный индикатор уровня мощности
- Элементы управления сбоку
- Металлический фильтр
- Возможность работы в режиме рециркуляции (см. Аксессуары)
- Ручка из нержавеющей стали (съёмная)

Технические данные:

- Потребляемая мощность 113 Вт
- Размеры прибора Ш x В x Г ≈ 600 x 184 x 300-490 мм
- Размеры ниши Ш x В x Г ≈ 600 x 450 x 300 мм
- Отвод Ø 125 мм
- Цветовая температура ламп подсветки 4000-4500 К
- Полные технические данные на стр. 294

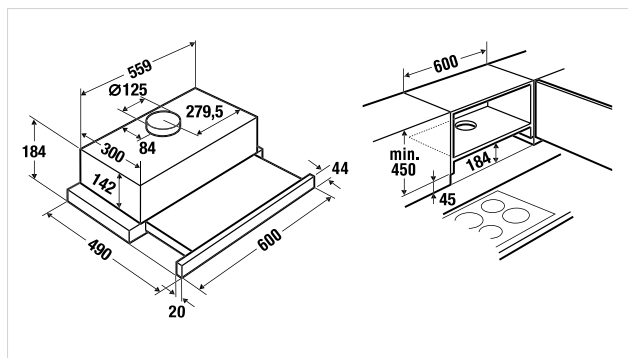
Аксессуары:

- Угольный фильтр Акс. № ZD 1006 35,- Euro (необходимо 2 шт.)
- Фильтр PlasmaMade Акс. № ZD 8000 1.345,- Euro (см. стр. 183, 295)
- Акс. № ZD 8001 1.575,- Euro
- Полный перечень аксессуаров на стр. 296

DEF 6300.0 E

сталь

345,- Euro



EDIP 6450.0



Оснащение:

- Выдвижная стеклянная панель для увеличения площади аспирации
- Производительность (в режиме отвода воздуха) согласно директиве 2010/30/EU: в стандартных режимах не более 580 м³/ч
- 1 мотор
- 3 уровня мощности
- Элементы управления сбоку
- Металлический фильтр
- Возможность работы в режиме рециркуляции (см. Аксессуары)
- Стандартная ручка из нержавеющей стали (съёмная)

Технические данные:

- Потребляемая мощность 272 Вт
- Размеры прибора Ш x В x Г ≈ 598 x 260 x 290-440 мм
- Размеры ниши Ш x В x Г ≈ 600 x 380 x 300 мм
- Отвод Ø 150 мм
- Полные технические данные на стр. 294

Аксессуары:

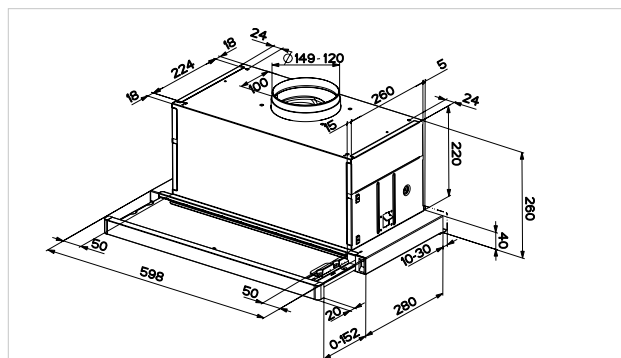
- Угольный фильтр Акс. № 603 55,- Euro
- Фильтр PlasmaMade Акс. № ZD 8001 1.575,- Euro (см. стр. 183)
- Полный перечень аксессуаров на стр. 296

Наличие прибора уточнять у дилера

EDIP 6450.0 E

сталь

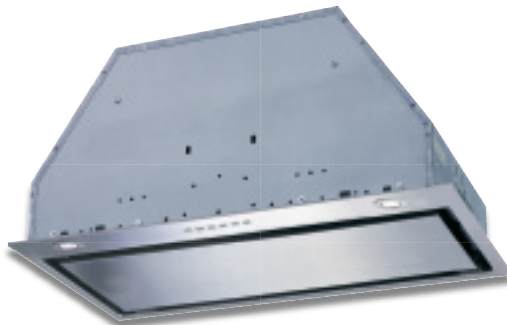
495,- Euro



ВСТРАИВАЕМЫЕ ВЫТЯЖНЫЕ МОДУЛИ

СЕРИЯ К.8

СЕРИЯ К.8



LB 8650.1

70 см. Технология аспирации по периметру.
Автоматика остаточного хода.



Оснащение:

- 4 уровня мощности, включая интенсивный режим
- Производительность (в режиме отвода воздуха) согласно директиве 2010/30/EU: обычный режим с макс. мощностью – 598 м³/ч, интенсивный режим – 786 м³/ч
- Электронная система управления с подсветкой кнопок
- Металлический фильтр
- Возможность работы в режиме рециркуляции (см. Аксессуары)

Технические данные:

- Потребляемая мощность 286 Вт
- Размеры прибора Ш x В x Г ≈ 712 x 370 x 284 мм
- Размеры ниши Ш x Г ≈ 678 x 260 мм
- Отвод Ø 150 мм
- Цветовая температура ламп подсветки 3500 К
- Полные технические данные на стр. 294

Аксессуары:

- Угольный фильтр Акс. № 9019 75,- Euro
- Фильтр PlasmaMade Акс. № ZD 8000 1.345,- Euro
- (см. стр. 183, 295) Акс. № ZD 8001 1.575,- Euro
- Полный перечень аксессуаров на стр. 296

LB 6650.1

53 см. Технология аспирации по периметру.
Автоматика остаточного хода.



Оснащение:

- 4 уровня мощности, включая интенсивный режим
- Производительность (в режиме отвода воздуха) согласно директиве 2010/30/EU: обычный режим с макс. мощностью – 598 м³/ч, интенсивный режим – 786 м³/ч
- Электронная система управления с подсветкой кнопок
- Металлический фильтр
- Возможность работы в режиме рециркуляции (см. Аксессуары)

Технические данные:

- Потребляемая мощность 286 Вт
- Размеры прибора Ш x В x Г ≈ 532 x 370 x 284 мм
- Размеры ниши Ш x Г ≈ 498 x 260 мм
- Отвод Ø 150 мм
- Цветовая температура ламп подсветки 3500 К
- Полные технические данные на стр. 294

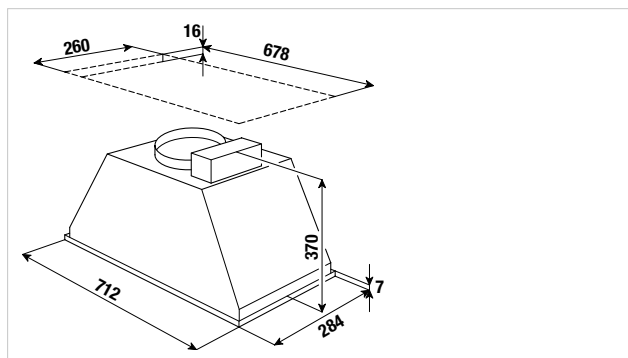
Аксессуары:

- Угольный фильтр Акс. № 9019 75,- Euro
- Фильтр PlasmaMade Акс. № ZD 8000 1.345,- Euro
- (см. стр. 183, 295) Акс. № ZD 8001 1.575,- Euro
- Полный перечень аксессуаров на стр. 296

LB 8650.1 E

сталь

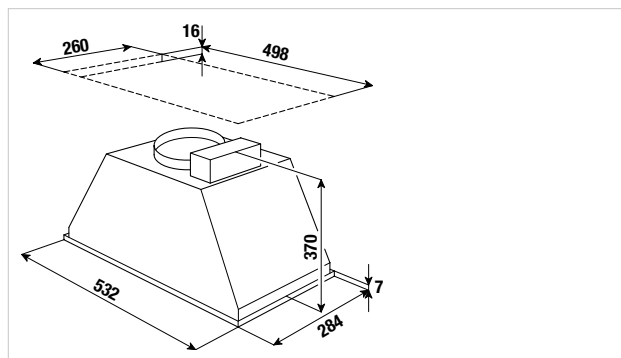
895,- Euro



LB 6650.1 E

сталь

895,- Euro



ВСТРАИВАЕМЫЙ ВЫТЯЖНОЙ МОДУЛЬ

СЕРИЯ К.1



DEL 5100.0

55 см. Светодиодная подсветка.

Оснащение:

- 3 уровня мощности
- Производительность (в режиме отвода воздуха) согласно директиве 2010/30/EU: в стандартных режимах не более 329 м³/ч
- Кнопочное управление
- Металлический фильтр
- Возможность работы в режиме рециркуляции (см. Аксессуары)

Технические данные:

- Потребляемая мощность 180 Вт
- Размеры прибора Ш x В x Г ≈ 550 x 179 x 310 мм
- Размеры ниши Ш x Г ≈ 515 x 275 мм
- Отвод Ø 125 мм
- Цветовая температура ламп подсветки 4000-4500 К
- Полные технические данные на стр. 294

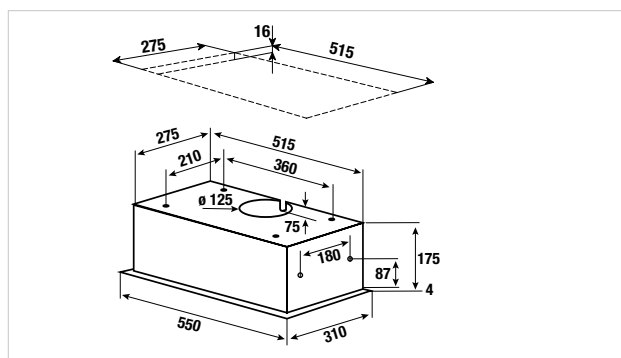
Аксессуары:

- Угольный фильтр Акс. № ZD 1007 35,- Euro (необходимо 2 шт.)
- Полный перечень аксессуаров на стр. 296

DEL 5100.0 S

черное стекло

395,- Euro



ХОЛОДИЛЬНЫЕ И МОРОЗИЛЬНЫЕ ШКАФЫ KÜPPERSBUSCH

Любите свежие фрукты, нежное мясо, отборное вино?
Холодильные и морозильные шкафы Küppersbusch
оснащены новейшими технологиями, которые всегда
гарантируют оптимальные условия хранения.

Индивидуальность и свежесть





СТАЦИОНАРНЫЕ ХОЛОДИЛЬНО- МОРОЗИЛЬНЫЕ ШКАФЫ

Данные приборы, сочетающие эстетичный внешний вид и гастрономические удовольствия, прекрасно подойдут тем, для кого вкус имеет значение. Изготовленные из нержавеющей стали, они привлекают к себе внимание на кухне, при этом их внутренний объем просто впечатляющий, как и все у Küppersbusch. Для лофтов, небольших ресторанов, шоурумов и загородных домов: в этих холодильно-морозильных шкафах более чем достаточно места для продуктов после обширного шопинга.

Прохладительные напитки в любое время

Благодаря холодильно-морозильным шкафам Küppersbusch в американском стиле всегда охлажденные напитки – больше не проблема. Один из приборов оснащен современным льдогенератором для приготовления кубиков льда, колотого льда или холодной воды.

Огромный по полезному объему, экономичный в эксплуатации






Мощные компрессоры и высокоэффективная вакуумная изоляция позволяют уменьшить потребление энергии до 45% по сравнению с обычными холодильниками. Они соответствуют классу энергоэффективности «А+» и при этом значительно экономичнее своих американских аналогов. Все стационарные холодильно-морозильные шкафы Küppersbusch отличаются очень низким уровнем вибрации и, следовательно, низким уровнем шума.



Для каждой ниши свой холодильник ...

Различные варианты по высоте и технологии крепления мебельного фасада на дверь прибора позволяют подобрать холодильные и морозильные шкафы Küppersbusch для любой ниши. Ниже представлена таблица возможных вариантов.



		FD жесткое крепление двери	стр.	SR скользящее крепление двери	стр.
 Интегрируемые холодильные и морозильные шкафы в нишу 178 см	FKF 8800.0i	219	FK 8305.0i 220 FK 8310.0i 223 FKG 8300.0i 223		
	FK 8800.0i	219			
	FG 8800.0i	220			
	FKGF 8800.0i	221			
	FKG 8500.1	222			
	FKG 8500.0	224			
 Интегрируемые холодильные и морозильные шкафы в нишу 122 см	FK 4505.0i	224			
	FK 4500.1i	225			
 Интегрируемые холодильные и морозильные шкафы в нишу 103 см			ITE 1370-2	225	
 Интегрируемые холодильные и морозильные шкафы в нишу 88 см	FK 2500.0i	226			
	FG 2500.0i	226			
 Интегрируемые холодильные шкафы в нишу 82 см	FKU 1500.0i	227			

... С инновационным дизайном внутреннего пространства!

Улучшенный дизайн внутреннего пространства. Дизайн интерьера холодильно-морозильных шкафов Küppersbusch предстает во всем блеске: дверные полки выполнены из высококачественного пластика с хромированными направляющими, стеклянные полки с хромированными краями спереди, прекрасное энергосберегающее освещение благодаря использованию светодиодных ламп (в зависимости от модели).



Холодильные и морозильные шкафы



Individual

Концепция Individual от Küppersbusch предлагает возможность адаптировать некоторые модели с учетом Вашего личного вкуса путем оснащения их дополнительными дизайнерскими комплектами. Полностью индивидуальный внешний вид прибора достигается благодаря одному из семи различных дизайнов, доступных в качестве аксессуаров.



Класс энергопотребления

В странах ЕС существует единая энергетическая маркировка, классифицирующая эффективность энергопотребления бытовых приборов. Согласно этой системе, наиболее экономичные приборы имеют класс А, наименее экономичные – класс G. Естественно, приборы Küppersbusch относятся к наиболее экономичному классу.



Технология No-Frost

Технология No-Frost предотвращает образование льда внутри морозильной камеры. У конденсата нет ни единого шанса выпасть на внутренних стенках или на продуктах. Преимуществом является отсутствие потребности в размораживании морозильного шкафа, который, благодаря этому, всегда будет работать максимально экономично.

FastCooling

При необходимости поместить большое количество продуктов в холодильник – например, после возвращения из супермаркета – рекомендуется активировать функцию FastCooling в целях ускорения охлаждения новых продуктов и предотвращения нежелательного нагрева продуктов, уже находящихся в холодильнике. Функция FastCooling автоматически отключается через 6 часов.

FastFreezing

При замораживании свежих продуктов Вы можете понизить температуру в морозильной камере, просто нажав кнопку FastFreezing. По истечении времени замораживания морозильный шкаф вернется в обычный режим работы - автоматически или вручную, в зависимости от модели. Преимущество этой функции: более мягкое замораживание продуктов и предотвращение образования льда.



Сенсорное управление

Для включения функции достаточно легкого касания сенсорной клавиши.



Светодиодное освещение

Эти холодильные и морозильные шкафы оснащены экономичными светодиодными лампами внутренней подсветки.

Автоматическое размораживание

Больше не требуется отключать холодильник для его размораживания. Это делает автоматика размораживания при постоянной температуре внутри холодильника. Продукты не портятся. Талая вода отводится на заднюю стенку прибора и испаряется.



IonClean

Благодаря интегрированному ионизатору система IonClean следит за чистотой воздуха внутри прибора и препятствует распространению бактерий – источнику посторонних запахов.



ökoFresh+

В этой зоне температура близка к 0°C, поэтому продукты могут сохраняться свежими до трех раз дольше, чем в обычном холодильном отделении.



Морозильные шкафы 4 звезды

Морозильные шкафы 4 звезды позволяют хранить в течение долгого времени замороженные продукты при температуре до -18°C.

Морозильные камеры 4 звезды

Отдельная морозильная камера позволяет хранить продукты при температуре -18°C и ниже. Большое количество замороженных продуктов может храниться в течение нескольких месяцев.

Климатическая классификация

Климатические классы определяют температуру в помещении, при которой прибор функционирует оптимальным образом.

Климатическая классификация		Температура окружающей среды
„N“	Нормальный	+ 16°C to + 32°C
„SN“	Расширенный нормальный	+ 10°C to + 32°C
„ST“	Субтропики	+ 18°C to + 38°C
„T“	Тропики	+ 18°C to + 43°C

Регулируемые ящики

Дверные полки могут располагаться на различной высоте. Это упрощает хранение продуктов в нестандартной упаковке. Также эти полки легко моются - просто извлеките их из холодильника и помойте.

Ящики для свежих продуктов

Свежие продукты можно хранить в специальных выдвижных ящиках.

Режим выходного дня

Благодаря данному режиму неиспользуемый прибор можно оставлять с закрытой дверцей на более длительное время, чем обычно. Данный режим предотвращает размножение грибков и образование неприятного запаха внутри холодильной камеры. При включении режима выходного дня, температура внутри холодильной камеры автоматически устанавливается на 15°C. Температура внутри морозильной камеры остается неизменной.

Регулируемые стеклянные полки

Стеклянные полки вставляются в направляющие на стенках холодильника. Расстояние между полками можно изменять в зависимости от потребностей.

Регулируемые стеклянные полки+

Также имеется возможность сложить переднюю половину полки, закрепив ее под задней половиной.



MultiAirflow

Холодильник оснащен функцией, обеспечивающей быстрое охлаждение продуктов, что способствует поддержанию стабильной температуры в холодильнике. В зависимости от модели, эта функция включается либо автоматически, либо по нажатию кнопки. Данная функция крайне полезна для быстрого восстановления заданного уровня температуры после открытия дверцы или при повышенной температуре в помещении. Если функция включена, то во всем холодильнике поддерживается практически одинаковая температура. Это означает, что продукты можно хранить на любой полке или в любом ящике.



Электронная регулировка температуры

Благодаря электронному регулированию в холодильном и морозильном отделениях поддерживается заданная температура. Индикация температуры осуществляется с помощью цифрового термометра.

Система сигнализации повышения температуры

Если температура в морозильном отделении повышается, то автоматически срабатывает система сигнализации. В зависимости от модели, о проблеме оповещает красный индикатор или громкий звуковой сигнал. Таким образом, система предупреждает продукты от порчи.



Полное отсутствие ХФУ и ГФУ

Все холодильные и морозильные шкафы Küppersbusch разработаны таким образом, чтобы они не причиняли ущерба окружающей среде. Изоляция из пеноматериала не содержит горючих газов, а в качестве хладагента не используются хлорфторуглероды (ХФУ) и гидрофторуглероды (ГФУ). Компания Küppersbusch стремится максимально заботиться об экологии, и мы горды тем, что можем внести собственный, хоть и небольшой, вклад в сохранение окружающей среды.



Блокировка управления

Если функция блокировки активирована, то изменить настройки прибора невозможно.



Softclose

Дверцы приборов с технологией Softclose закрываются мягко, бесшумно и как будто самостоятельно.

Магнитная фиксация

Благодаря магнитной фиксации дверцы холодильника закрываются легко и плотно, так что не происходит потери холода и энергии.



Жесткое крепление двери

При этой технике крепления дверей, шарниры двери холодильника крепятся на корпусе и на задней фронтальной двери мебели.



Скользящее крепление двери

При этой технике шарниры холодильника крепятся сзади фронтальной двери мебели и в мебельной нише. Мебельную дверь с прибором связывает ниша.



Высота ниши

Данное значение соответствует высоте мебельной ниши в см.



Ширина прибора

Различные по ширине приборы компании Küppersbusch предлагают свободу в любом отношении.



Электронная система управления с сенсорными кнопками



Электронная система управления с нажимными кнопками



Механическая система управления с поворотным переключателем

СТАЦИОНАРНЫЙ (ИЛИ ИНТЕГРИРУЕМЫЙ) ХОЛОДИЛЬНО-МОРОЗИЛЬНЫЙ ШКАФ

СЕРИЯ К.8



KEI 9750-0-2 T ****

Холодильно-морозильный шкаф side-by-side. Система No-Frost.



Оснащение:

- Электронная система регулировки температуры с нажимными кнопками
- Электронная индикация температуры
- Электронный центр охлаждения
 - кубики льда, колотый лед, холодная вода
- Звуковая сигнализация
- Регулируемые стеклянные полки
- Регулируемые ящики
- Ящики для свежих продуктов
- Полезный объем 549 л
 - из них
 - холодильная камера 379 л
 - морозильная камера 170 л
- Фильтр для воды с индикацией необходимости замены
- Шланг для подключения к воде
- Без ручек (см. Аксессуары)

Технические данные:

- Энергопотребление в год 450 кВт/ч
- Уровень шума 47 дБ
- Производительность замораживания 12 кг/24 ч
- Хранение при отключении электроэнергии 6 ч
- Размеры прибора (вкл. ручки) Ш x В x Г ≈ 909 x 1794 x 720 мм
- Размеры ниши Ш x В x Г ≈ 915 x 1780 x 632 мм
- Полные технические данные на стр. 298

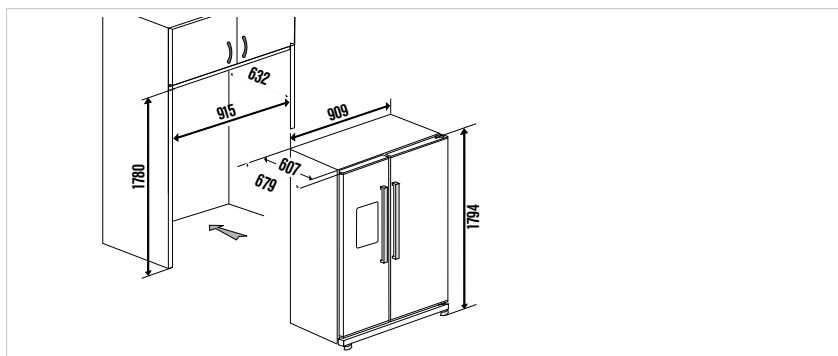
Аксессуары (ручки): (в комплекте 2 ручки)

- Дизайн Stainless Steel Акс. № 9751 215,- Euro
- Дизайн Black Chrome Акс. № 9752 475,- Euro
- Дизайн Silver Chrome Акс. № 9753 395,- Euro
- Дизайн Gold Акс. № 9754 575,- Euro
- Дизайн Black Velvet Акс. № 9755 275,- Euro
- Дизайн Copper Акс. № 9757 395,- Euro
- Более подробная информация на стр. 228

KEI 9750-0-2 T

интегрируемый, фронт – сталь

6.495,- Euro



СТАЦИОНАРНЫЙ ХОЛОДИЛЬНО-МОРОЗИЛЬНЫЙ ШКАФ

СЕРИЯ К.8



KJ / KW 9750-0-2 T ****

Холодильно-морозильный шкаф side-by-side. Система No-Frost.



Оснащение:

- Электронная система регулировки температуры с нажимными кнопками
- Электронная индикация температуры
- Электронный центр охлаждения
 - кубики льда, колотый лед, холодная вода
- Звуковая сигнализация
- Регулируемые стеклянные полки
- Регулируемые ящики
- Ящики для свежих продуктов
- Полезный объем 549 л
 - из них
 - холодильная камера 379 л
 - морозильная камера 170 л
- Фильтр для воды с индикацией необходимости замены
- Шланг для подключения к воде
- Без ручек (см. Аксессуары)

Технические данные:

- Энергопотребление в год 450 кВт/ч
- Уровень шума 47 дБ
- Производительность замораживания 12 кг/24 ч
- Хранение при отключении электроэнергии 6 ч
- Размеры прибора Ш x В x Г ≈ (вкл. ручки) 916 x 1805 x 720 мм
- Полные технические данные на стр. 298

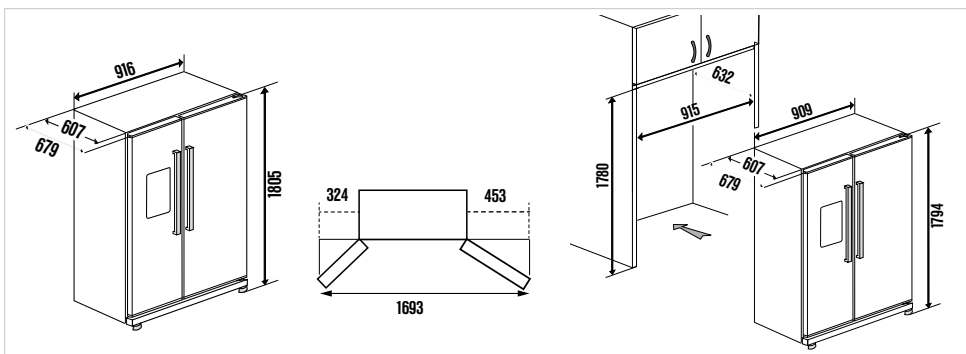
Аксессуары (ручки): (в комплекте 2 ручки)

- Дизайн Stainless Steel Акс. № 9751 215,- Euro
- Дизайн Black Chrome Акс. № 9752 475,- Euro
- Дизайн Silver Chrome Акс. № 9753 395,- Euro
- Дизайн Gold Акс. № 9754 575,- Euro
- Дизайн Black Velvet Акс. № 9755 275,- Euro
- Дизайн Copper Акс. № 9757 395,- Euro
- Более подробная информация на стр. 228

Наличие прибора уточнять у дилера

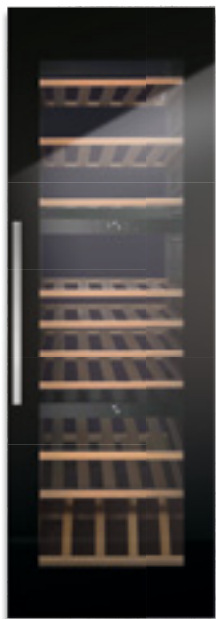
KJ 9750-0-2 T черный
KW 9750-0-2 T белый

6.995,- Euro
6.995,- Euro



ИНТЕГРИРУЕМЫЙ ШКАФ ДЛЯ ОХЛАЖДЕНИЯ ВИНА

СЕРИЯ К.8



На изображении прибор
с ручкой Stainless Steel

Дизайн Black Chrome

Дизайн Silver Chrome

Дизайн Gold

Дизайн Black Velvet

Дизайн Copper

Дизайн Hot Chili

FWK 8850.0 S **НОВИНКА!**

178 см. 3 температурные зоны. Вместимость: 91 бутылка.



Оснащение:

- Электронная система регулировки температуры с нажимными кнопками
- Электронная индикация температуры
- 9 съемных выдвижных полок из дерева
- 1 деревянная полка для демонстрации под углом 45°
- Дверь с черным стеклом и защитой от ультрафиолетовых лучей
- 3 температурные зоны:
верхняя секция 5-20°C
средняя секция 5-10°C
нижняя секция 10-20°C
- Светодиодная подсветка (2 лампы по 0,5 Вт в каждой температурной зоне)
- Система охлаждения посредством динамической циркуляции воздуха
- Звуковая сигнализация
- Изменяемая навеска двери
- Резервуар для воды для дополнительного увлажнения
- Макс. угол открытия двери: 90°
- Без ручки (см. Аксессуары)

Технические данные:

- Энергопотребление в год 216 кВт/ч
- Размеры прибора (без ручки) Ш x В x Г ≈ 595 x 1788 x 559 мм
- Размеры ниши Ш x В x Г ≈ 560 x 1761 x 580 мм
- Уровень шума 45 дБ
- Полные технические данные на стр. 298

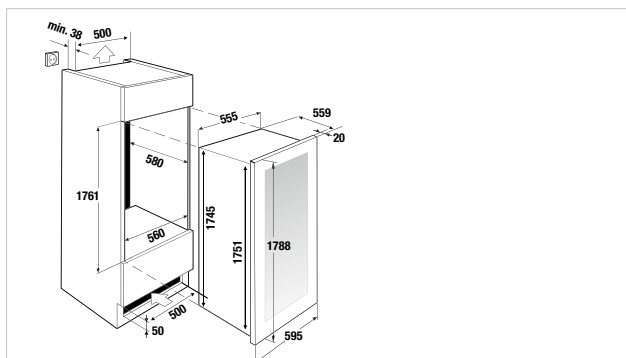
Аксессуары (ручки):

- | | | |
|--------------------------|----------------|------------|
| - Дизайн Stainless Steel | Акц. № DK 8801 | 105,- Euro |
| - Дизайн Black Chrome | Акц. № DK 8802 | 175,- Euro |
| - Дизайн Silver Chrome | Акц. № DK 8803 | 175,- Euro |
| - Дизайн Gold | Акц. № DK 8804 | 215,- Euro |
| - Дизайн Black Velvet | Акц. № DK 8805 | 95,- Euro |
| - Дизайн Copper | Акц. № DK 8807 | 215,- Euro |
| - Дизайн Hot Chili | Акц. № DK 8808 | 215,- Euro |

FWK 8850.0 S

черное стекло

4.995,- Euro



ИНТЕГРИРУЕМЫЙ ШКАФ ДЛЯ ОХЛАЖДЕНИЯ ВИНА

Profession+



На изображении прибор
с ручкой Stainless Steel

Дизайн Black Chrome

Дизайн Silver Chrome

Дизайн Gold

Дизайн Hot Chili

FWK 8800.0

178 см. 3 температурные зоны. Вместимость: до 97 бутылок.



Оснащение:

- Автоматическое размораживание
- Электронная регулировка и индикация температуры
- 9 деревянных съемных выдвижных полок
- 1 деревянная полка для демонстрации под углом 45°
- Стеклопанель с рамой из стали и защитой от ультрафиолетовых лучей
- Правая навеска двери (изменяемая)
- Система охлаждения посредством динамической циркуляции воздуха
- 3 температурные зоны:
верхняя секция 5-18°C
средняя секция 5-10°C
нижняя секция 10-18°C
- Звуковая сигнализация
- Резервуар для воды для дополнительного увлажнения
- Без ручки (см. Аксессуары)

Технические данные:

- Энергопотребление в год 216 кВт/ч
- Уровень шума 45 дБ
- Размеры прибора (без ручки) Ш x В x Г ≈ 595 x 1788 x 559 мм
- Размеры ниши Ш x В x Г ≈ 560 x 1780 x 580 мм
- Полные технические данные на стр. 298

Аксессуары (ручки):

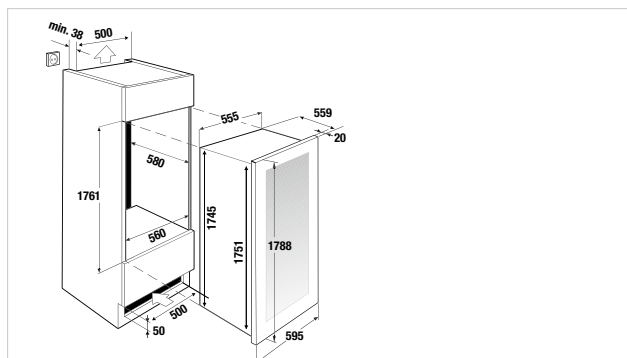
- | | | |
|--------------------------|-------------|------------|
| - Дизайн Stainless Steel | Акц. № 8801 | 105,- Euro |
| - Дизайн Black Chrome | Акц. № 8802 | 175,- Euro |
| - Дизайн Silver Chrome | Акц. № 8803 | 175,- Euro |
| - Дизайн Gold | Акц. № 8804 | 215,- Euro |
| - Дизайн Hot Chili | Акц. № 8808 | 215,- Euro |

Наличие прибора уточнять у дилера

FWK 8800.0 E

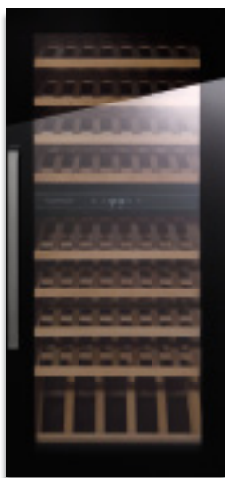
сталь и стекло

4.495,- Euro



ИНТЕГРИРУЕМЫЙ ШКАФ ДЛЯ ОХЛАЖДЕНИЯ ВИНА

СЕРИЯ К.8



На изображении прибор
с ручкой Stainless Steel

Дизайн Black Chrome

Дизайн Silver Chrome

Дизайн Gold

Дизайн Black Velvet

Дизайн Copper

Дизайн Hot Chili

FWK 4800.0 S **НОВИНКА!**

122 см. 2 температурные зоны. Вместимость: 79 бутылок.



Оснащение:

- Электронная система регулировки температуры с нажимными кнопками
- Электронная индикация температуры
- 8 съемных выдвижных полок из дерева
- 1 деревянная полка для демонстрации под углом 45°
- Дверь с черным стеклом и защитой от ультрафиолетовых лучей
- 2 разделенные температурные зоны, регулирование в диапазоне 5-18°C
- Светодиодная подсветка (2 лампы по 0,2 Вт в каждой температурной зоне)
- Система охлаждения посредством динамической циркуляции воздуха
- Звуковая сигнализация
- Изменяемая навеска двери
- Резервуар для воды для дополнительного увлажнения
- Макс. угол открытия двери: 90°
- Без ручки (см. Аксессуары)

Технические данные:

- Энергопотребление в год 150 кВт/ч
- Размеры прибора (без ручки) Ш x В x Г ≈ 594 x 1230 x 555 мм
- Размеры ниши Ш x В x Г ≈ 560 x 1222 x 550 мм
- Уровень шума 40 дБ
- Полные технические данные на стр. 298

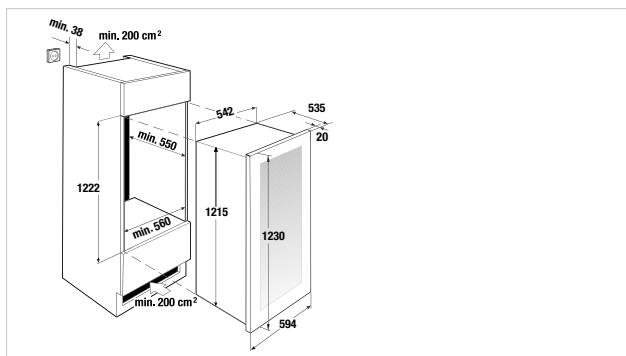
Аксессуары (ручки):

- | | | |
|--------------------------|----------------|------------|
| - Дизайн Stainless Steel | Акц. № DK 8801 | 105,- Euro |
| - Дизайн Black Chrome | Акц. № DK 8802 | 175,- Euro |
| - Дизайн Silver Chrome | Акц. № DK 8803 | 175,- Euro |
| - Дизайн Gold | Акц. № DK 8804 | 215,- Euro |
| - Дизайн Black Velvet | Акц. № DK 8805 | 95,- Euro |
| - Дизайн Copper | Акц. № DK 8807 | 215,- Euro |
| - Дизайн Hot Chili | Акц. № DK 8808 | 215,- Euro |

FWK 4800.0 S

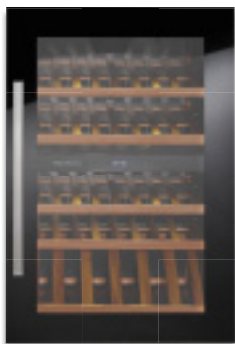
черное стекло

3.295,- Euro



ИНТЕГРИРУЕМЫЙ ШКАФ ДЛЯ ОХЛАЖДЕНИЯ ВИНА

СЕРИЯ К.8



На изображении прибор с ручкой Stainless Steel

Дизайн Black Chrome

Дизайн Silver Chrome

Дизайн Gold

Дизайн Black Velvet

Дизайн Copper

Дизайн Hot Chili

FWK 2800.0 S **НОВИНКА!**

88 см. 2 температурные зоны. Вместимость: 52 бутылки.



Оснащение:

- Электронная система регулировки температуры с нажимными кнопками
- Электронная индикация температуры
- 4 съемные выдвижные полки из дерева
- 1 деревянная полка для демонстрации под углом 45°
- Дверь с черным стеклом и защитой от ультрафиолетовых лучей
- 2 разделенные температурные зоны, регулирование в диапазоне 5-18°C
- Светодиодная подсветка (2 лампы по 0,2 Вт в каждой температурной зоне)
- Система охлаждения посредством динамической циркуляции воздуха
- Звуковая сигнализация
- Изменяемая навеска двери
- Резервуар для воды для дополнительного увлажнения
- Макс. угол открытия двери: 90°
- Без ручки (см. Аксессуары)

Технические данные:

- Энергопотребление в год 145 кВт/ч
- Размеры прибора (без ручки) Ш x В x Г ≈ 594 x 887 x 555 мм
- Размеры ниши Ш x В x Г ≈ 560 x 878 x 550 мм
- Уровень шума 41 дБ
- Полные технические данные на стр. 298

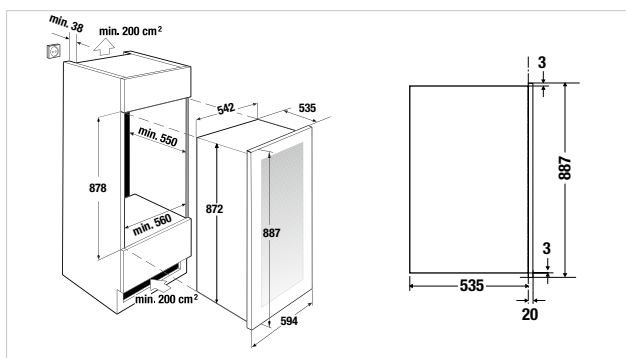
Аксессуары (ручки):

- | | | |
|--------------------------|----------------|------------|
| - Дизайн Stainless Steel | Акц. № DK 8801 | 105,- Euro |
| - Дизайн Black Chrome | Акц. № DK 8802 | 175,- Euro |
| - Дизайн Silver Chrome | Акц. № DK 8803 | 175,- Euro |
| - Дизайн Gold | Акц. № DK 8804 | 215,- Euro |
| - Дизайн Black Velvet | Акц. № DK 8805 | 95,- Euro |
| - Дизайн Copper | Акц. № DK 8807 | 215,- Euro |
| - Дизайн Hot Chili | Акц. № DK 8808 | 215,- Euro |

FWK 2800.0 S

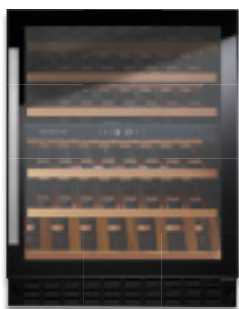
черное стекло

2.195,- Euro



ИНТЕГРИРУЕМЫЙ ПОД СТОЛЕШНИЦУ ШКАФ ДЛЯ ОХЛАЖДЕНИЯ ВИНА

СЕРИЯ К.8



На изображении прибор
с ручкой Stainless Steel

FWKU 1800.0 S **НОВИНКА!**

82 см. 2 температурные зоны. Вместимость: 44 бутылки.



Оснащение:

- Электронная система регулировки температуры с нажимными кнопками
- Электронная индикация температуры
- 5 съемных выдвижных полок из дерева
- 1 деревянная полка для демонстрации под углом 45°
- Дверь с черным стеклом и защитой от ультрафиолетовых лучей
- 2 разделенные температурные зоны, верхняя секция: регулирование в диапазоне 5-12°C, нижняя секция: регулирование в диапазоне 12-20°C
- Светодиодная подсветка (2 лампы по 0,2 Вт в каждой температурной зоне)
- Система охлаждения посредством динамической циркуляции воздуха
- Звуковая сигнализация
- Изменяемая навеска двери
- Резервуар для воды для дополнительного увлажнения
- Возможность установки под столешницу
- Съемная вентиляционная решетка с передней стороны
- Макс. угол открытия двери: 90°
- Без ручки (см. Аксессуары)

Дизайн Black Chrome

Дизайн Silver Chrome

Дизайн Gold

Дизайн Black Velvet

Дизайн Copper

Дизайн Hot Chili

Технические данные:

- Энергопотребление в год 146 кВт/ч
- Размеры прибора (без ручки) Ш x В x Г ≈ 595 x 820-890 x 570 мм
- Размеры ниши Ш x В x Г ≈ 600 x 820-890 x 575 мм
- Уровень шума 42 дБ
- Полные технические данные на стр. 298

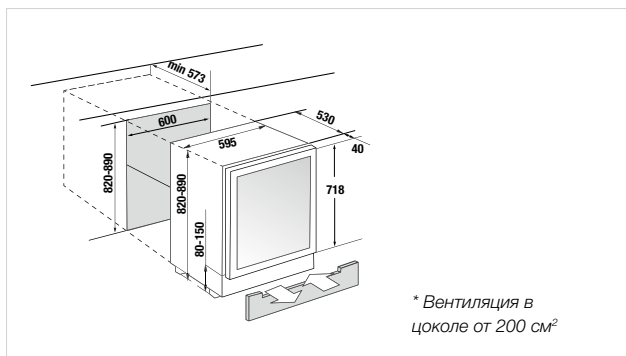
Аксессуары (ручки):

- | | | |
|--------------------------|----------------|------------|
| - Дизайн Stainless Steel | Акс. № DK 8801 | 105,- Euro |
| - Дизайн Black Chrome | Акс. № DK 8802 | 175,- Euro |
| - Дизайн Silver Chrome | Акс. № DK 8803 | 175,- Euro |
| - Дизайн Gold | Акс. № DK 8804 | 215,- Euro |
| - Дизайн Black Velvet | Акс. № DK 8805 | 95,- Euro |
| - Дизайн Copper | Акс. № DK 8807 | 215,- Euro |
| - Дизайн Hot Chili | Акс. № DK 8808 | 215,- Euro |

FWKU 1800.0 S

черное стекло

2.595,- Euro



ИНТЕГРИРУЕМЫЙ ХОЛОДИЛЬНЫЙ ШКАФ С ЗОНОЙ СВЕЖЕСТИ

СЕРИЯ К.8



Идеален в комбинации с FG 8800.0i (см. стр. 220) для удобного решения side-by-side.

FKF 8800.0i **НОВИНКА!**

178 см. Зона свежести ökofresh+. Жесткое крепление двери.



Оснащение:

- Электронная система регулировки температуры с сенсорными кнопками
- Электронная индикация температуры
- Автоматическое размораживание
- Режим выходного дня
- Функция FastCooling с автоматическим отключением
- Звуковая сигнализация
- Регулируемые стеклянные полки / Регулируемые стеклянные полки+
- Регулируемые ящики
- Полезный объем 275 л
- из них
- холодильная камера 200 л
- ökoFresh+ (0°C) 75 л
- Изменяемая навеска двери
- Макс. угол открытия двери 90°

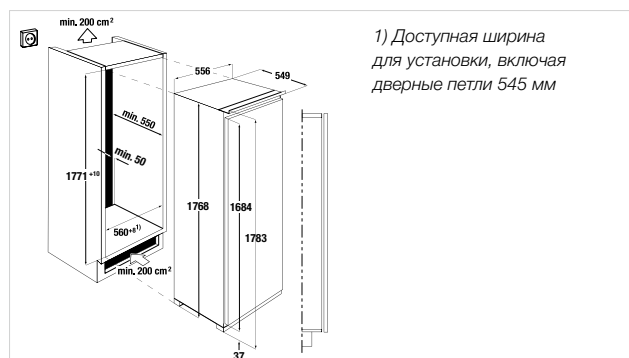
Технические данные:

- Энергопотребление в год 129 кВт/ч
- Размеры прибора Ш x В x Г ≈ 556 x 1768 x 549 мм
- Размеры ниши Ш x В x Г ≈ 560 x 1780 x 550 мм
- Уровень шума 37 дБ
- Полные технические данные на стр. 299

FKF 8800.0i

жесткое крепление дверцы

2.445,- Euro



ИНТЕГРИРУЕМЫЙ ХОЛОДИЛЬНЫЙ ШКАФ

СЕРИЯ К.8



Идеален в комбинации с FG 8800.0i (см. стр. 220) для удобного решения side-by-side.

FK 8800.0i **НОВИНКА!**

178 см. Режим выходного дня. Жесткое крепление двери.



Оснащение:

- Электронная система регулировки температуры с сенсорными кнопками
- Электронная индикация температуры
- Автоматическое размораживание
- Функция FastCooling с автоматическим отключением
- Звуковая сигнализация
- Регулируемые стеклянные полки / Регулируемые полки+
- Регулируемые ящики
- Полезный объем 310 л
- Изменяемая навеска двери
- Макс. угол открытия двери 90°

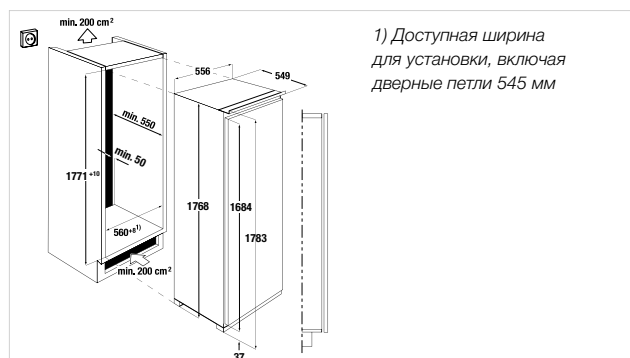
Технические данные:

- Энергопотребление в год 114 кВт/ч
- Размеры прибора Ш x В x Г ≈ 556 x 1768 x 549 мм
- Размеры ниши Ш x В x Г ≈ 560 x 1780 x 550 мм
- Уровень шума 35 дБ
- Полные технические данные на стр. 299

FK 8800.0i

жесткое крепление дверцы

2.045,- Euro



ИНТЕГРИРУЕМЫЙ МОРОЗИЛЬНЫЙ ШКАФ

СЕРИЯ К.8



Идеален в комбинации с FK 8800.0i или FK 8800.0i (см. стр. 219) для удобного решения side-by-side.

FG 8800.0i **** **НОВИНКА!**

178 см. Система No-Frost. Жесткое крепление двери.



Оснащение:

- Электронная система регулировки температуры с сенсорными кнопками
- Электронная индикация температуры
- Функция FastFreezing с автоматическим отключением
- Звуковая сигнализация
- Прозрачные контейнеры для замораживания
- Полезный объем 204 л
- Изменяемая навеска двери
- Макс. угол открытия двери 90°

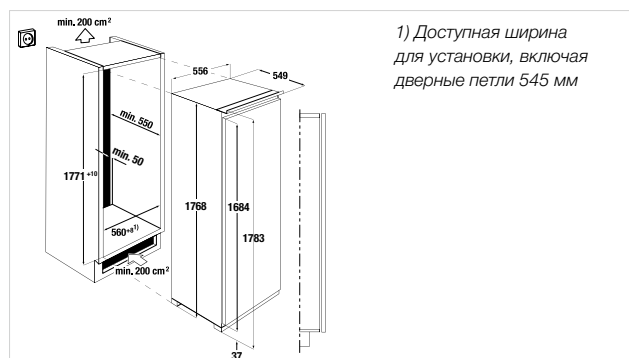
Технические данные:

- Энергопотребление в год 303 кВт/ч
- Производительность замораживания 20 кг/24 ч
- Хранение при отключении электроэнергии 24 ч
- Размеры прибора Ш x В x Г ≈ 556 x 1768 x 549 мм
- Размеры ниши Ш x В x Г ≈ 560 x 1780 x 550 мм
- Уровень шума 39 дБ
- Полные технические данные на стр. 299

FG 8800.0i

жесткое крепление дверцы

2.345,- Euro



ИНТЕГРИРУЕМЫЙ ХОЛОДИЛЬНО- МОРОЗИЛЬНЫЙ ШКАФ

СЕРИЯ К.3



FK 8305.0i **** **НОВИНКА!**

178 см. Скользящее крепление двери.



Оснащение:

- Электронная система регулировки температуры с нажимными кнопками
- Электронная индикация температуры
- Автоматическое размораживание
- Функция FastFreezing с автоматическим отключением
- Регулируемые стеклянные полки / Регулируемые стеклянные полки+
- Регулируемые ящики
- Полезный объем 284 л
- из них
- холодильная камера 259 л
- морозильная камера 25 л
- Изменяемая навеска двери

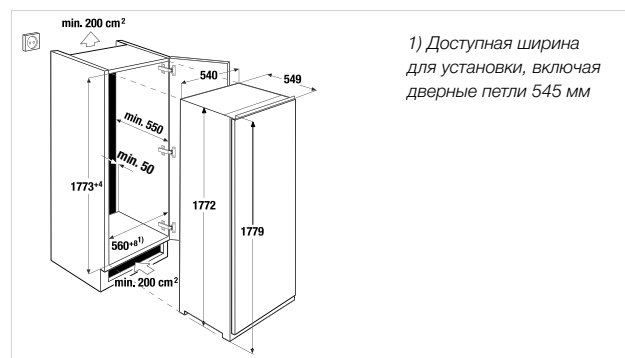
Технические данные:

- Энергопотребление в год 215 кВт/ч
- Производительность замораживания 3 кг/24 ч
- Хранение при отключении электроэнергии 20 ч
- Размеры прибора Ш x В x Г ≈ 540 x 1722 x 549 мм
- Размеры ниши Ш x В x Г ≈ 560 x 1780 x 550 мм
- Уровень шума 35 дБ
- Полные технические данные на стр. 299

FK 8305.0i

скользящее крепление дверцы

1.895,- Euro



ИНТЕГРИРУЕМЫЙ ХОЛОДИЛЬНО-МОРОЗИЛЬНЫЙ ШКАФ С ЗОНОЙ СВЕЖЕСТИ

СЕРИЯ К.8



FKGF 8800.0i ** НОВИНКА!**

178 см. Зона свежести ökofresh+. Жесткое крепление двери.



Оснащение:

- 3 температурные зоны
- Электронная система регулировки температуры с сенсорными кнопками
- Электронная индикация температуры
- Автоматическое размораживание
- Функция FastCooling с автоматическим отключением
- Функция FastFreezing с автоматическим отключением
- Звуковая сигнализация
- Регулируемые стеклянные полки / Регулируемые стеклянные полки+
- Регулируемые ящики
- Прозрачные контейнеры для замораживания
- Полезный объем 233 л
- из них

холодильная камера	112 л
ökoFresh+ (0°C)	70 л
морозильная камера	51 л
- Изменяемая навеска двери
- Макс. угол открытия двери 90°

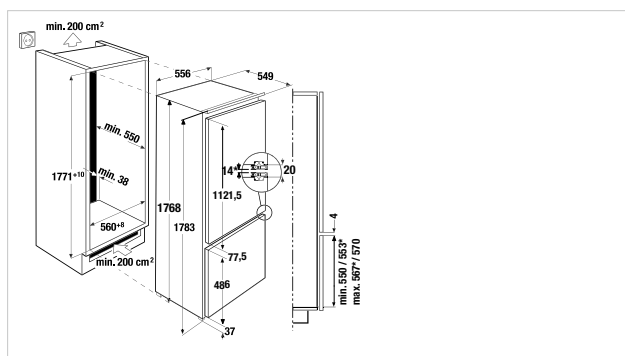
Технические данные:

- Энергопотребление в год 230 кВт/ч
- Производительность замораживания 7 кг/24 ч
- Хранение при отключении электроэнергии 20 ч
- Размеры прибора Ш x В x Г ≈ 556 x 1768 x 549 мм
- Размеры ниши Ш x В x Г ≈ 560 x 1780 x 550 мм
- Уровень шума 38 дБ
- Полные технические данные на стр. 299

FKGF 8800.0i

жесткое крепление дверцы

2.995,- Euro



ИНТЕГРИРУЕМЫЙ ХОЛОДИЛЬНО-МОРОЗИЛЬНЫЙ ШКАФ

СЕРИЯ К.5



FKG 8500.1i **** **НОВИНКА!**

178 см. Режим выходного дня. Жесткое крепление двери.



Оснащение:

- Электронная система регулировки температуры с сенсорными кнопками
- Электронная индикация температуры
- Автоматическое размораживание
- Функция FastCooling с автоматическим отключением
- Функция FastFreezing с автоматическим отключением
- Звуковая сигнализация
- Регулируемые стеклянные полки / Регулируемые стеклянные полки+
- Регулируемые ящики
- Прозрачные контейнеры для замораживания
- Полезный объем 247 л
 - из них
 - холодильная камера 186 л
 - морозильная камера 61 л
- Изменяемая навеска двери

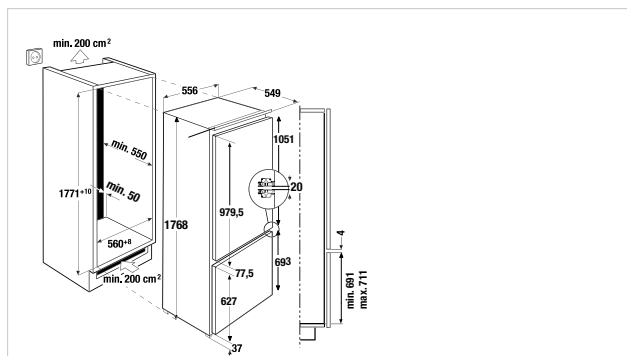
Технические данные:

- Энергопотребление в год 226 кВт/ч
- Производительность замораживания 10 кг/24 ч
- Хранение при отключении электроэнергии 23 ч
- Размеры прибора Ш x В x Г ≈ 556 x 1768 x 549 мм
- Размеры ниши Ш x В x Г ≈ 560 x 1780 x 550 мм
- Уровень шума 39 дБ
- Полные технические данные на стр. 299

FKG 8500.1i

жесткое крепление дверцы

1.995,- Euro



ИНТЕГРИРУЕМЫЕ ХОЛОДИЛЬНО-МОРОЗИЛЬНЫЕ ШКАФЫ

СЕРИЯ К.З

СЕРИЯ К.З



FKG 8310.0i **** **НОВИНКА!**

178 см. Режим выходного дня. Скользящее крепление двери.



Оснащение:

- Электронная система регулировки температуры с сенсорными кнопками
- Электронная индикация температуры
- Автоматическое размораживание
- Функция FastCooling с автоматическим отключением
- Функция FastFreezing с автоматическим отключением
- Звуковая сигнализация
- Регулируемые стеклянные полки / Регулируемые стеклянные полки+
- Регулируемые ящики
- Прозрачные контейнеры для замораживания
- Полезный объем 253 л из них:
 - холодильная камера 192 л
 - морозильная камера 61 л
- Изменяемая навеска двери

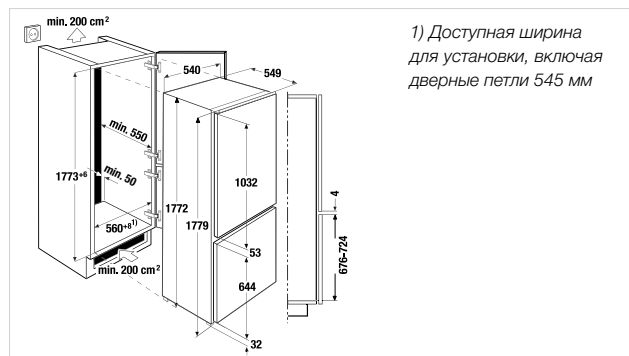
Технические данные:

- Энергопотребление в год 291 кВт/ч
- Производительность замораживания 10 кг/24 ч
- Хранение при отключении электроэнергии 21 ч
- Размеры прибора Ш x В x Г ≈ 540 x 1722 x 549 мм
- Размеры ниши Ш x В x Г ≈ 560 x 1780 x 550 мм
- Уровень шума 39 дБ
- Полные технические данные на стр. 300

FKG 8310.0i

скользящее крепление дверцы

1.795,- Euro



FKG 8300.0i **** **НОВИНКА!**

178 см. Скользящее крепление двери.



Оснащение:

- Механическая система регулировки температуры с поворотным переключателем
- Автоматическое размораживание
- Регулируемые стеклянные полки / Регулируемые стеклянные полки+
- Регулируемые ящики
- Прозрачные контейнеры для замораживания
- Полезный объем 268 л из них:
 - холодильная камера 196 л
 - морозильная камера 72 л
- Изменяемая навеска двери

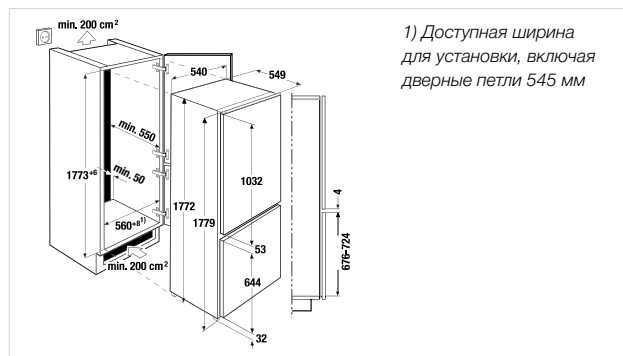
Технические данные:

- Энергопотребление в год 229 кВт/ч
- Производительность замораживания 4 кг/24 ч
- Хранение при отключении электроэнергии 22 ч
- Размеры прибора Ш x В x Г ≈ 540 x 1722 x 549 мм
- Размеры ниши Ш x В x Г ≈ 560 x 1780 x 550 мм
- Уровень шума 36 дБ
- Полные технические данные на стр. 300

FKG 8300.0i

скользящее крепление дверцы

1.295,- Euro



ИНТЕГРИРУЕМЫЙ ХОЛОДИЛЬНО-МОРОЗИЛЬНЫЙ ШКАФ

Premium+



FKG 8500.0 ****

178 см. Жесткое крепление двери.



Оснащение:

- Автоматическое размораживание
- Регулируемые стеклянные полки
- Регулируемые ящики
- Прозрачные контейнеры для замораживания
- Изменяемая навеска дверей
- Полезный объем 247 л
- из них
- холодильная камера 186 л
- морозильная камера 61 л
- Электронная регулировка и индикация температуры
- Режим выходного дня
- Функция FastCooling с автоматическим отключением
- Функция FastFreezing с автоматическим отключением
- Звуковая сигнализация

Технические данные:

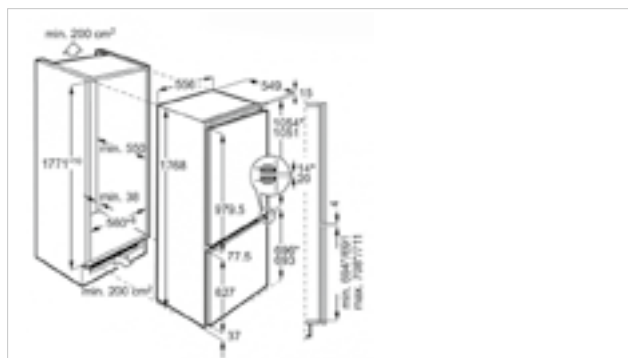
- Энергопотребление в год 226 кВт/ч
- Производительность замораживания 10 кг/24 ч
- Хранение при отключении электроэнергии 23 ч
- Размеры прибора Ш x В x Г ≈ 556 x 1768 x 549 мм
- Размеры ниши Ш x В x Г ≈ 560 x 1780 x 550 мм
- Полные технические данные на стр. 300

Наличие прибора уточнять у дилера

FKG 8500.0 i

жесткое крепление двери

1.895,- Euro



ИНТЕГРИРУЕМЫЙ ХОЛОДИЛЬНЫЙ ШКАФ

СЕРИЯ К.5



FK 4505.0i ** НОВИНКА!**

122 см. Жесткое крепление двери.



Оснащение:

- Электронная система регулировки температуры с сенсорными кнопками
- Электронная индикация температуры
- Автоматическое размораживание
- Регулируемые стеклянные полки
- Регулируемые ящики
- Полезный объем 180 л
- из них
- холодильная камера 166 л
- морозильная камера 14 л
- Изменяемая навеска двери

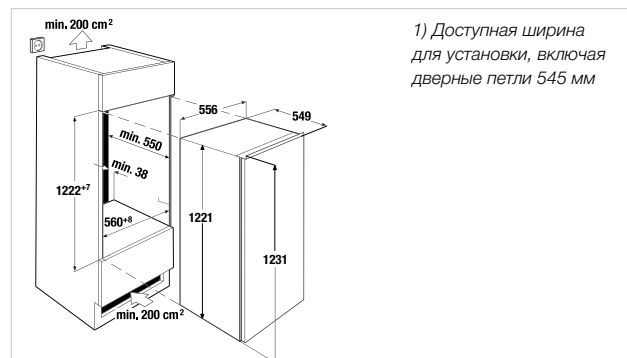
Технические данные:

- Энергопотребление в год 172 кВт/ч
- Производительность замораживания 2 кг/24 ч
- Хранение при отключении электроэнергии 13 ч
- Размеры прибора Ш x В x Г ≈ 556 x 1224 x 549 мм
- Размеры ниши Ш x В x Г ≈ 560 x 1225 x 550 мм
- Уровень шума 35 дБ
- Полные технические данные на стр. 300

FK 4505.0i

жесткое крепление дверцы

1.195,- Euro



ИНТЕГРИРУЕМЫЙ ХОЛОДИЛЬНЫЙ ШКАФ

СЕРИЯ К.5



FK 4500.1 **НОВИНКА!**

122 см. Жесткое крепление двери.



Оснащение:

- Электронная система регулировки температуры с сенсорными кнопками
- Электронная индикация температуры
- Автоматическое размораживание
- Функция FastCooling с автоматическим отключением
- Звуковая сигнализация
- Регулируемые стеклянные полки
- Регулируемые стеклянные полки+
- Регулируемые ящики
- Полезный объем 202 л
- Изменяемая навеска двери

Технические данные:

- Энергопотребление в год 103 кВт/ч
- Размеры прибора Ш x В x Г ≈ 556 x 1224 x 549 мм
- Размеры ниши Ш x В x Г ≈ 560 x 1225 x 550 мм
- Уровень шума 35 дБ
- Полные технические данные на стр. 301

ИНТЕГРИРУЕМЫЙ МОРОЗИЛЬНЫЙ ШКАФ

Comfort+



ITE 1370-2 ****

103 см. Скользящее крепление двери.



Оснащение:

- Технология No-Frost
- Прозрачные ящики
- Изменяемая навеска двери
- Полезный объем 97 л
- Электронная регулировка и индикация температуры
- Акустический сигнал повышения температуры

Технические данные:

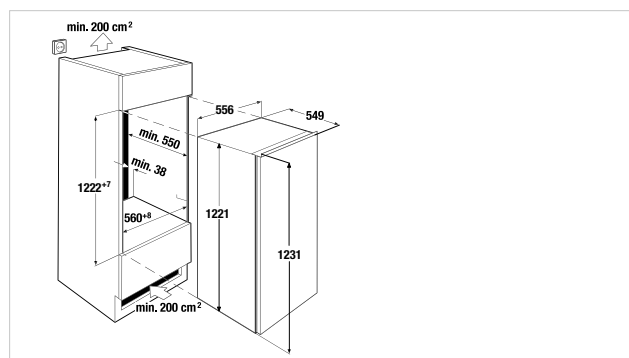
- Энергопотребление в год 213 кВт/ч
- Производительность замораживания 15 кг/сутки
- Хранение при отключении энергии 15 ч
- Размеры прибора Ш x В x Г ≈ 540 x 1.021 x 549 мм
- Размеры ниши для встраивания Ш x В x Г ≈ 560 x 1.022 x 550 мм
- Полные технические данные на стр. 301

Наличие прибора уточнять у дилера

FK 4500.1

жесткое крепление дверцы

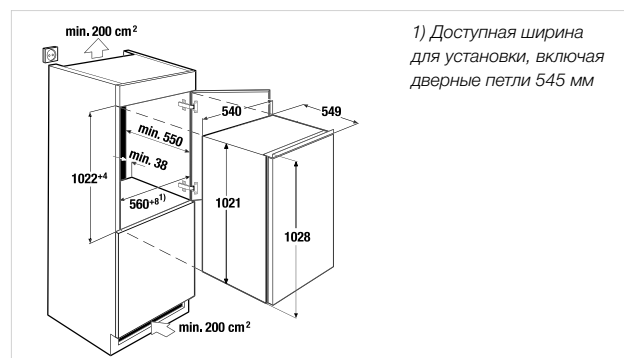
995,- Euro



ITE 1370-2

скользящее крепление двери

745,- Euro



ИНТЕГРИРУЕМЫЙ ХОЛОДИЛЬНЫЙ ШКАФ

СЕРИЯ К.5



FK 2500.0i **НОВИНКА!**

88 см. Жесткое крепление двери.



Оснащение:

- Электронная система регулировки температуры с сенсорными кнопками
- Электронная индикация температуры
- Автоматическое размораживание
- Регулируемые стеклянные полки
- Регулируемые ящики
- Полезный объем 137 л
- Изменяемая навеска двери

Технические данные:

- Энергопотребление в год 95 кВт/ч
- Размеры прибора Ш x В x Г $\approx 556 \times 873 \times 549$ мм
- Размеры ниши Ш x В x Г $\approx 560 \times 880 \times 550$ мм
- Уровень шума 33 дБ
- Полные технические данные на стр. 301

ИНТЕГРИРУЕМЫЙ МОРОЗИЛЬНЫЙ ШКАФ

СЕРИЯ К.5



FG 2500.0i **** **НОВИНКА!**

88 см. Жесткое крепление двери.



Оснащение:

- Электронная система регулировки температуры с сенсорными кнопками
- Электронная индикация температуры
- Функция FastFreezing с автоматическим отключением
- Звуковая сигнализация
- Прозрачные контейнеры для замораживания
- Полезный объем 98 л
- Функция FastFreezing
- Изменяемая навеска двери

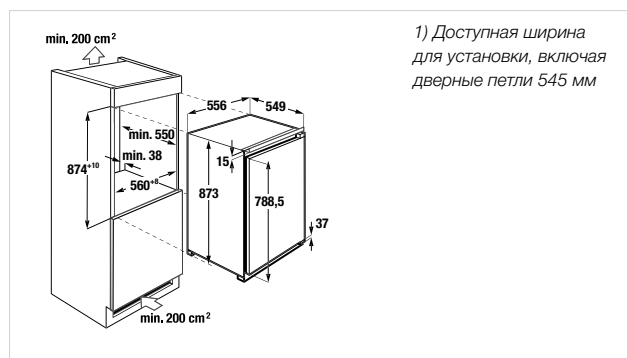
Технические данные:

- Энергопотребление в год 157 кВт/ч
- Производительность замораживания 10 кг/24 ч
- Хранение при отключении электроэнергии 20 ч
- Размеры прибора Ш x В x Г $\approx 556 \times 873 \times 549$ мм
- Размеры ниши Ш x В x Г $\approx 560 \times 880 \times 550$ мм
- Уровень шума 34 дБ
- Полные технические данные на стр. 301

FK 2500.0i

жесткое крепление дверцы

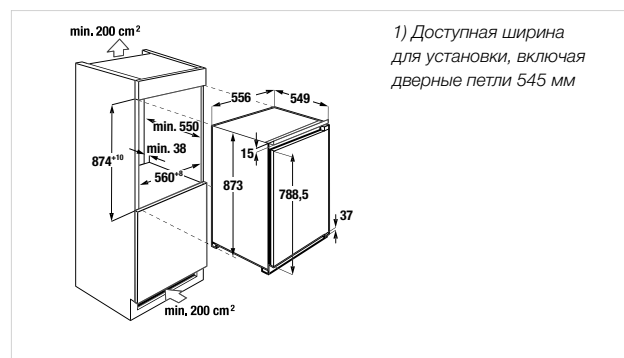
995,- Euro



FG 2500.0i

жесткое крепление дверцы

995,- Euro



ИНТЕГРИРУЕМЫЙ ХОЛОДИЛЬНЫЙ ШКАФ ДЛЯ МОНТАЖА ПОД СТОЛЕШНИЦУ

СЕРИЯ К.5



FKU 1500.0i **НОВИНКА!**

82 см. Жесткое крепление двери.



Оснащение:

- Механическая система регулировки температуры с поворотным переключателем
- Автоматическое размораживание
- Регулируемые стеклянные полки
- Регулируемые ящики
- Полезный объем 133 л
- Изменяемая навеска двери
- Отвод и приток воздуха для вентиляции в цоколе

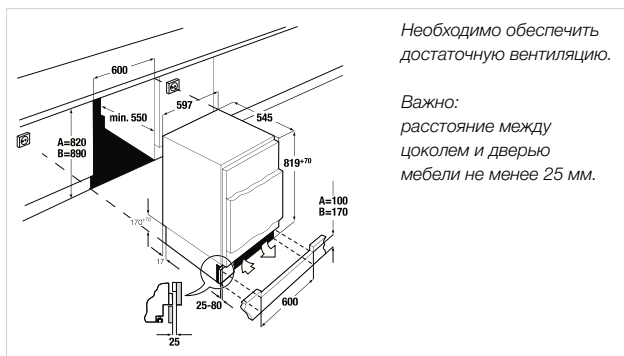
Технические данные:

- Энергопотребление в год 91 кВт/ч
- Размеры прибора Ш x В x Г \approx 597 x 818 x 545 мм
- Размеры ниши Ш x В x Г \approx 600 x 820 x 550 мм
- Уровень шума 36 дБ
- Полные технические данные на стр. 301

FKU 1500.0i








жесткое крепление дверцы

1.095,- Euro





АКСЕССУАРЫ ДЛЯ ХОЛОДИЛЬНЫХ И МОРОЗИЛЬНЫХ ШКАФОВ

Ручки Küppersbusch Individual	Дизайн	Холодильный / морозильный шкаф					
		KEI 9750-0-2 T KW 9750-0-2 T KJ 9750-0-2 T	Винный шкаф FWK 8850.0	Винный шкаф FWK 8800.0	Винный шкаф FWK 4800.0	Винный шкаф FWK 2800.0	Винный шкаф FWKU 1800.0
		Акц. №	Акц. №	Акц. №	Акц. №	Акц. №	Акц. №
	Stainless steel	9751	DK 8801	8801	DK 8801	DK 8801	DK 8801
	Black Chrome	9752	DK 8802	8802	DK 8802	DK 8802	DK 8802
	Silver Chrome	9753	DK 8803	8803	DK 8803	DK 8803	DK 8803
	Gold	9754	DK 8804	8804	DK 8804	DK 8804	DK 8804
	Black Velvet	9755	DK 8805		DK 8805	DK 8805	DK 8805
	Copper	9757	DK 8807		DK 8807	DK 8807	DK 8807
	Hot Chili		DK 8808	8808	DK 8808	DK 8808	DK 8808

ПОСУДОМОЕЧНЫЕ МАШИНЫ KÜPPERSBUSCH

Блестяще! Благодаря гибкости в установке коробов и оптимальному использованию внутреннего пространства, немытой посуды просто не останется. Можно приглашать гостей на следующее торжество!

Индивидуальность и блеск





АККУРАТНЫЕ, ПРАКТИЧНЫЕ, РЕГУЛИРУЕМЫЕ КОРОБА ДЛЯ ПОСУДОМОЕЧНЫХ МАШИН – ОПТИМАЛЬНАЯ ОРГАНИЗАЦИЯ ВНУТРЕННЕГО ПРОСТРАНСТВА

С посудомоечными машинами Küppersbusch немытой посуды просто не останется. Одна из причин – особо гибкое внутреннее оснащение. Например, в некоторых моделях можно легко переместить верхний короб на необходимую высоту для сортировки посуды по своему усмотрению. Необходимое место для кастрюль и сковород можно получить, если сложить держатели для посуды в коробах. А на полочке для столовых приборов можно легко разместить длинные ножи и другие столовые приборы.

СИСТЕМНАЯ ГИБКОСТЬ

Выдвижной контейнер «multiflex-Premium II»

(акс. № 1251, заказывается дополнительно)

Выдвижной контейнер «multiflex-Premium II» позволяет более гибко использовать внутреннее пространство. Столовые приборы, принадлежности и чашки для эспрессо больше не нужно помещать в короба, таким образом, освобождается пространство для посуды большего размера.



Акс. № 1251



Акс. № 1251 с опущенной полочкой для столовых приборов

Короба «multiflex-Profession» (СЕРИЯ К.8)

Верхний короб

- полочка для ножей
- 6 складных держателей
- 2 полочки для чашек
- ручка короба со стальной вставкой (центральное расположение дозирующего устройства)

Нижний короб

- 6 складных держателей
- дополнительные складные полочки для чашек, ограничитель для поддержки 6 больших бокалов
- корзинка для столовых приборов
- ручка короба со стальной вставкой



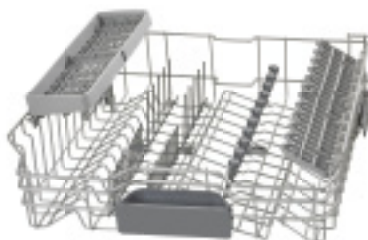
Короба «multiflex-Premium» (СЕРИЯ К.5)

Верхний короб

- полочка для ножей
- 2 полочки для чашек
- 2 складных держателя
- ручка короба (центральное расположение дозирующего устройства)

Нижний короб

- 4 складных держателя
- корзинка для столовых приборов
- ручка короба



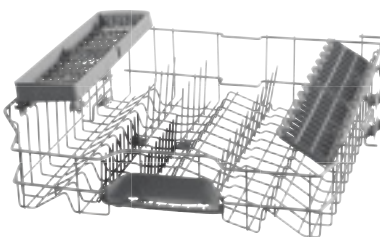
Короба «multiflex-Comfort» (СЕРИЯ К.3) / Стандартные короба «multiflex» (СЕРИЯ К.1)

Верхний короб

- полочка для ножей (только для СЕРИИ К.3)
- 2 складных держателя (только для СЕРИИ К.3)
- 2 полочки для чашек
- Центральное расположение дозирующего устройства

Нижний короб

- 2 складных держателя
- корзинка для столовых приборов



СИСТЕМНАЯ ГИБКОСТЬ

Выдвижные контейнеры «multiflex»

Выдвижные поддоны «multiflex» позволяют более гибко использовать внутреннее пространство. Столовые приборы, принадлежности и чашки для эспрессо больше не нужно класть в короба. Благодаря этому освобождается пространство для посуды большего размера.



Выдвижной контейнер «multiflex I»
(для посудомоечных машин 60/45 см)
Без регулируемых элементов

Выдвижной контейнер «multiflex II»
(для посудомоечных машин 60/45 см)
Регулируемый держатель для чашек

Короба «multiflex III» для посудомоечных машин 60 см

Верхний короб:

- 6 складных держателей для тарелок
- 2 держателя для чашек
- ручка короба со стальной вставкой

Нижний короб:

- 8 складных держателей для тарелок
- ручка короба со стальной вставкой



Короба «multiflex II» для посудомоечных машин 60 см

Верхний короб:

- 2 держателя для чашек
- 3 складных держателя для тарелок
- ручка короба

Нижний короб:

- 4 складных держателя для тарелок
- ручка короба



Короба «multiflex I» для посудомоечных машин 60 см

Верхний короб:

- 2 держателя для чашек

Нижний короб:

- 4 складных держателя для тарелок



Короба «multiflex II» для посудомоечных машин 45 см

Верхний короб:

- 2 держателя для чашек
- 1 складной держатель для тарелок
- ручка короба

Нижний короб:

- 2 складных держателя для тарелок
- ручка короба



Чистота до мельчайших деталей!



Уровень шума – бесшумная работа

Посудомоечные машины Küppersbusch не только великолепно моют посуду, но и делают это очень тихо. Уровень шума указан в децибелах (дБ) согласно стандарту EN 60704-3 (отн. 1 Вт).

Большая посудомоечная машина (XXL)

Дополнительный объем этих посудомоечных машин достигается за счет увеличения высоты до 92,5 см с сохранением ширины 60 см. Они прекрасно подходят для посуды больших размеров.



Система «Экспресс»

Ополаскивание и сушка будут выполнены быстрее в два раза. Выбор этой программы производится нажатием клавиши Express. Время ополаскивания тут же уменьшится на 50%. Сокращение времени ополаскивания высветится на дисплее. При этом гарантируется оптимальный результат ополаскивания.

Половинная загрузка

Посуду после завтрака теперь можно мыть отдельно и гораздо тщательнее, чем вручную. Эта функция экономит энергию и заботится о окружающей среде.

Intensive zone

Новая функция Intensive zone позволяет загружать посуду разной степени загрязнения. Сильно загрязненные кастрюли и сковороды в нижнем коробе можно мыть вместе с хрупкой посудой из керамики и стекла в верхнем коробе. Результат будет превосходным даже при совместном мытье, и Вы сэкономите энергию.

Гигиена

Функция Hygiene extra доступна в качестве опции для повышенного уровня гигиены. Разделочные доски и бутылочки для детского питания моются особенно тщательно.



Двойной аквасенсор

Аквасенсор служит для того, чтобы посудомоечная машина набирала ровно столько воды, сколько необходимо. Ни больше, ни меньше. Сенсор поверяет воду на мельчайшие частички грязи. Он контролирует, достаточно ли чиста вода в конце предварительного цикла, для того, чтобы ее использовать дальше для главного цикла очистки. При более сильном загрязнении добавляется свежая вода. Однако, если вода достаточно чистая, то она используется повторно, что приводит к экономии воды.



Система гидравлической защиты

Эта система дополнительно и надежно защищает от протечек воды при отключении энергии.



Автоматическое программирование aquatronic

Новая уникальная система программного контроля особенно деликатна в отношении хрупких бокалов, а для сильно загрязненной посуды будет автоматически отрегулировано давление струи воды во время программы мытья. Чувствительные сенсоры определяют степень загрязнения посуды. В зависимости от того, слабо, нормально или сильно загрязнена посуда, автоматическая программа aquatronic отрегулирует давление струи воды и установит значение на щадящее, нормальное и интенсивное.



Информация на полу

Полностью интегрируемые автоматические посудомоечные машины, оснащенные функцией «Информация на полу», имеют световую индикацию на пол, которая может использоваться для отображения времени до окончания программы, статуса выполнения программы, а также оповещений о возникших во время работы неполадках.



Луч на полу

Во время работы интегрированных посудомоечных машин не всегда точно ясно, на каком этапе выполнения программы находится прибор. При помощи нового сигнала Beam on floor, – красной точки, отражающейся на полу, – Вы сразу узнаете, закончился процесс мытья или нет. Мигающий сигнал указывает на неполадки.



Щадящая система для стекла

Стеклопосуда крайне чувствительна к качеству воды во время мойки. Щадящая система Küppersbusch регулирует не только степень жесткости воды, но и устраняет температурные колебания, которые могут возникнуть в процессе мытья.



Определение типа моющего средства

Функция автоматического определения типа моющего средства настраивает циклы мойки в соответствии с типом моющего средства, обеспечивая наилучший результат.



Светодиодная подсветка внутреннего пространства

Посудомоечные машины оснащены экономичной светодиодной подсветкой внутреннего пространства, которая включается в верхней части дверной рамы, когда дверца открывается, и внутреннее пространство посудомоечной машины освещается приятным светом.

Теплообменник

Благодаря теплообменнику посуда сушится без использования внешнего воздуха. Облако пара при открывании дверцы машины больше не будет наблюдаться. Это экономит электроэнергию, а тепло используется для следующего за мойкой полоскания.

EcoDrying

Функция EcoDrying улучшает характеристики процесса сушки в посудомоечной машине за счет использования теплообменника. По завершении программы дверца автоматически немного приоткрывается. При этом обеспечивается защита прибора, так как большая часть влаги испаряется, а температура ниже, чем при выпуске пара. Функция EcoDrying в качестве стандартной программы использует режим «экономичный 50°C».



Класс энергоэффективности

В странах ЕС существует единая энергетическая маркировка, классифицирующая эффективность энергопотребления бытовых приборов. Все посудомоечные машины разделяются по своему потреблению энергии, степени чистки и сушки на классы энергоэффективности от A+++ до D. Класс A+++ отвечает наиболее экономичному потреблению энергии, класс D – к наименее экономичному. Задачей является использование как можно меньшего количества электроэнергии и воды при одновременном достижении оптимальных результатов мойки. Разумеется, все посудомоечные машины Küppersbusch относятся к категории A++, что означает, что они являются одними из самых экономичных приборов, представленных на рынке.



Высота прибора

Различная высота посудомоечных машин Küppersbusch обеспечивает еще большую гибкость.



Открытие нажатием

Küppersbusch идет в ногу со временем: дверцы полностью интегрируемых посудомоечных машин открываются автоматически от легкого нажатия на переднюю часть прибора. Дверца также открывается от легкого прикосновения к фронту прибора локтем или даже бедром – это очень удобно, когда у Вас обе руки заняты или Вы просто хотите избежать следов от пальцев на фасаде Вашей кухни.



FlexHinge

Независимо от того, как выглядит Ваша кухня – длинные, слишком толстые фасады или же низкий цоколь – соответствующий фасад гарнитура закрепляется с помощью сдвигаемых петель FlexHinge, которые приподнимают фасад вверх от дверцы при открытии, предотвращая ее соприкосновение с цоколем.



IonClean

Благодаря интегрированному ионизатору система IonClean следит за чистотой воздуха внутри прибора и препятствует распространению бактерий – источнику посторонних запахов.

ПОЛНОСТЬЮ ИНТЕГРИРУЕМЫЕ 60 CM ПОСУДОМОЕЧНЫЕ МАШИНЫ

СЕРИЯ К.8

СЕРИЯ К.8



G 6805.0 v **НОВИНКА!**

Светодиодная подсветка внутреннего пространства.
Установка отсрочки старта до 24 ч.



Оснащение:

- 15 комплектов посуды
- 9 программ: Интенсивная 70°C, Бережная для стекла 40°C, Автоматическая 40-65°C, Экономичная 50°C, Короткая 35°C, Программа «1 час» 60°C, Программа Flextronic, Программа для ухода за прибором, Предварительное ополаскивание
- Специальные режимы и функции: функция IonClean, система «Экспресс», «Половинная загрузка», интенсивная мойка IntensiveClean
- Светодиодная индикация
- Установка отсрочки старта до 24 часов
- Кнопочное управление
- Электронная индикация наличия соли и ополаскивателя
- Звуковое оповещение о завершении программы
- Короба multiflex III
- Выдвижной поддон multiflex II
- Верхний короб с возможностью регулирования высоты (даже в загруженном состоянии)
- Внутренняя камера / дно: нерж. сталь
- Подходит для монтажа в колонну

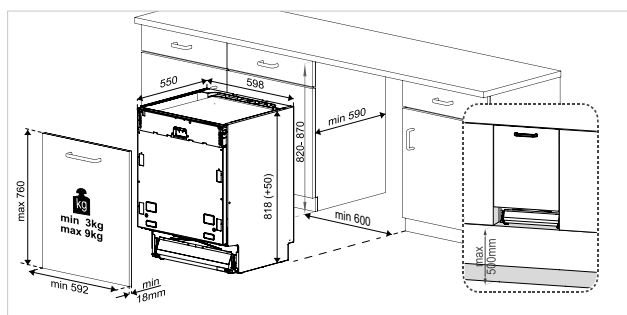
Технические данные:

- Потребляемая мощность 2,1 кВт
- Энергопотребление в год 241 кВт/ч, на один цикл мытья 0,84 кВт/ч
- Расход воды в год 2772 л, на один цикл мытья 9,9 л
- Размеры прибора Ш x В x Г ≈ 598 x 818-868 x 550 мм
- Размеры ниши Ш x В x Г ≈ 600 x 820-870 x 590 мм
- Полные технические данные на стр. 304

Аксессуары:

- Набор для удлинения шланга Aqua Stop (2 м) Акс. № 485 75,- Euro

G 6805.0 v полностью интегрируемая 1.995,- Euro



На изображении посудомоечная машина с акс. № 1251

G 6550.0

Установка отсрочки старта до 24 ч. Теплообменник.



Оснащение:

- Вместимость: 13** комплектов посуды (**14 комплектов с акс. № 1251)
- Электронная индикация наличия соли и ополаскивателя
- 6 программ
 - Интенсивная 70°C
 - Автоматическая 45-65°C
 - Короткая 45°C
 - Экономичная 50°C
 - Бережная для стекла 40°C
 - Предварительное ополаскивание
- Функция экологичной сушки EcoDrying
- Электронная система управления с сенсорными кнопками
- Специальные режимы «Intensive Zone», «Гигиена» и «Половинная загрузка»
- Звуковой и световой сигналы при завершении программы
- Короба «multiflex-Premium»
- Полностью выдвижной, регулируемый по высоте верхний короб (даже в загруженном состоянии)
- Внутренняя камера / дно: нерж. сталь / Polinox
- Подходит для монтажа в колонну

Технические данные:

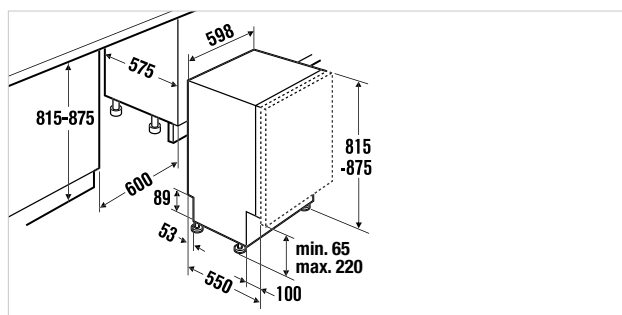
- Потребляемая мощность 2,4 кВт
- Энергопотребление в год 262 кВт/ч, на цикл мытья 0,92 кВт/ч
- Расход воды в год 2660 л, на цикл мытья 9,5 л
- Размеры прибора Ш x В x Г ≈ 598 x 815-875 x 550 мм
- Размеры ниши Ш x В x Г ≈ 600 x 815-875 x 575 мм
- Полные технические данные на стр. 302

Аксессуары:

- Выдвижной контейнер «multiflex-Premium II» Акс. № 1251 105,- Euro
- Короб для винных бокалов Акс. № ZG 8000 55,- Euro
- Аксессуары на стр. 303

Наличие прибора уточнять у дилера

G 6550.0 v полностью интегрируемая 1.595,- Euro



ПОЛНОСТЬЮ ИНТЕГРИРУЕМАЯ 60 CM ПОСУДОМОЕЧНАЯ МАШИНА

Profession+



IGVE 6610.2

Установка отсрочки старта до 24 ч. Теплообменник.



Оснащение:

- Вместимость: 14 комплектов посуды
- Центральное расположение дозирующего устройства
- Электронная индикация наличия соли и ополаскивателя
- 6 программ
 - Интенсивная 70°C
 - Автоматическая 45-65°C
 - Короткая, 50°C, 20 мин.
 - Экономичная 50°C
 - Бережная для стекла
 - Предварительное ополаскивание
- Функция экологичной сушки EcoDrying
- Индикация времени до окончания программы и установка отсрочки старта
- Специальные режимы «Intensive zone», «Гигиена» и «Половинная загрузка»
- Звуковой и световой сигналы при завершении программы
- Короба «multiflex-Premium», выдвижной короб «multiflex-Premium II» в комплекте (акс. № 1251)
- Полностью выдвижной, регулируемый по высоте верхний короб (даже в загруженном состоянии)
- Подходит для монтажа в колонну на высоте

Технические данные:

- Потребляемая мощность 2,4 кВт
- Энергопотребление в год 262 кВт/ч, на цикл мытья 0,92 кВт/ч
- Расход воды в год 1820 л, на цикл мытья 6 л
- Размеры прибора Ш x В x Г ≈ 598 x 815-875 x 550 мм
- Размеры ниши Ш x В x Г ≈ 600 x 815-875 x 575 мм
- Полные технические данные на стр. 303

Аксессуары:

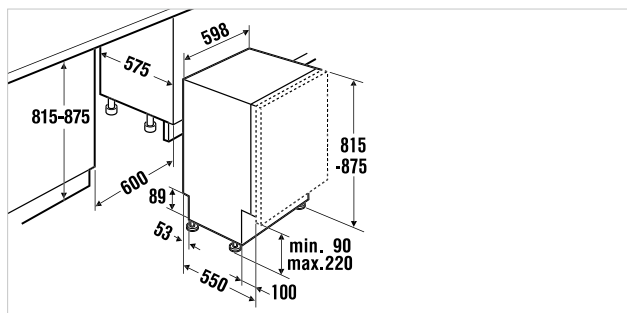
- Короб для винных бокалов Акс. № ZG 8000 45,- Euro
- Аксессуары на стр. 303

Наличие прибора уточнять у дилера

IGVE 6610.2

полностью интегрируемая

1.795,- Euro



ПОЛНОСТЬЮ ИНТЕГРИРУЕМЫЕ 60 CM ПОСУДОМОЕЧНЫЕ МАШИНЫ

СЕРИЯ К.5

СЕРИЯ К.3



G 6500.0 v **НОВИНКА!**

Установка отсрочки старта до 24 ч.



Оснащение:

- 15 комплектов посуды
- 9 программ: Интенсивная 70°C, Бережная для стекла 40°C, Автоматическая 40-65°C, Экономичная 50°C, Короткая 35°C, Программа «1 час» 60°C, Программа Flextronic, Программа для ухода за прибором, Предварительное ополаскивание
- Специальные режимы и функции: система «Экспресс», «Половинная загрузка», интенсивная мойка IntensiveClean, интенсивное ополаскивание IntensiveRinse
- Светодиодная индикация
- Установка отсрочки старта до 24 часов
- Кнопочное управление
- Электронная индикация наличия соли и ополаскивателя
- Звуковое оповещение о завершении программы
- Короба multiflex II
- Выдвижной поддон multiflex II
- Верхний короб с возможностью регулирования высоты (даже в загруженном состоянии)
- Внутренняя камера / дно: нерж. сталь
- Подходит для монтажа в колонну

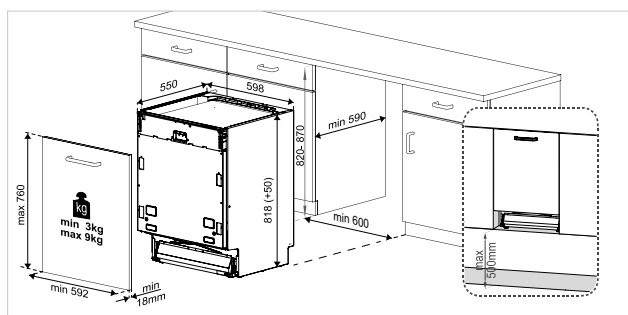
Технические данные:

- Потребляемая мощность 2,1 кВт
- Энергопотребление в год 270 кВт/ч, на один цикл мытья 0,94 кВт/ч
- Расход воды в год 2660 л, на один цикл мытья 9,5 л
- Размеры прибора Ш x В x Г ≈ 598 x 818-868 x 550 мм
- Размеры ниши Ш x В x Г ≈ 600 x 820-870 x 590 мм
- Полные технические данные на стр. 304

Аксессуары:

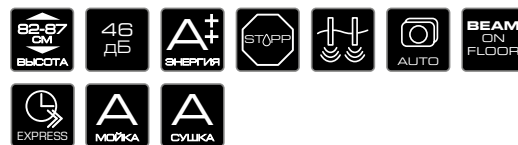
- Набор для удлинения шланга Aqua Stop (2 м) Акс. № 485 75,- Euro

G 6500.0 v полностью интегрируемая 1.595,- Euro



G 6300.0 v **НОВИНКА!**

Установка отсрочки старта до 24 ч. «Половинная загрузка».



Оснащение:

- 15 комплектов посуды
- 7 программ: Интенсивная 70°C, Автоматическая 40-65°C, Экономичная 50°C, Короткая 35°C, Программа «1 час» 60°C, Программа для ухода за прибором, Предварительное ополаскивание
- Специальные режимы и функции: система «Экспресс», «Половинная загрузка», интенсивная мойка IntensiveClean, интенсивное ополаскивание IntensiveRinse
- Светодиодная индикация
- Установка отсрочки старта до 24 часов
- Кнопочное управление
- Электронная индикация наличия соли и ополаскивателя
- Звуковое оповещение о завершении программы
- Короба multiflex I
- Выдвижной поддон multiflex I
- Верхний короб с возможностью регулирования высоты (даже в загруженном состоянии)
- Внутренняя камера / дно: нерж. сталь
- Подходит для монтажа в колонну

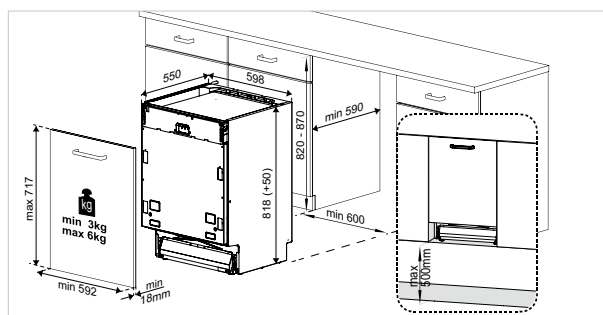
Технические данные:

- Потребляемая мощность 2,1 кВт
- Энергопотребление в год 270 кВт/ч, на один цикл мытья 0,94 кВт/ч
- Расход воды в год 2660 л, на один цикл мытья 9,5 л
- Размеры прибора Ш x В x Г ≈ 598 x 818-868 x 550 мм
- Размеры ниши Ш x В x Г ≈ 600 x 820-870 x 590 мм
- Полные технические данные на стр. 304

Аксессуары:

- Набор для удлинения шланга Aqua Stop (2 м) Акс. № 485 75,- Euro

G 6300.0 v полностью интегрируемая 995,- Euro

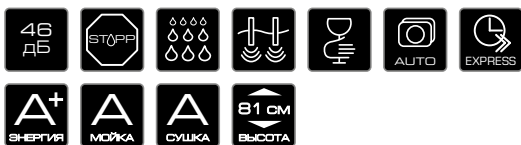


ПОЛНОСТЬЮ ИНТЕГРИРУЕМАЯ 60 CM ПОСУДОМОЕЧНАЯ МАШИНА СЕРИЯ К.3



IGV 6506.3

Установка отсрочки старта. Теплообменник.



Оснащение:

- Вместимость: 13 комплектов посуды (**14 комплектов с акс. № 1251)
- Электронная индикация наличия соли и ополаскивателя
- 5 программ
 - Интенсивная 70°C
 - Короткая 45°C
 - Автоматическая 45-65°C
 - Предварительное ополаскивание
 - Экономичная 50°C
- Электронная система управления с нажимными кнопками
- Установка отсрочки старта (3, 6 или 9 ч)
- Звуковой сигнал при завершении программы
- Короба «multiflex-Comfort»
- Регулируемый по высоте верхний короб
- Подходит для монтажа в колонну на высоте

Технические данные:

- Потребляемая мощность 2,4 кВт
- Энергопотребление в год 294 кВт/ч, на цикл мытья 1,03 кВт/ч
- Расход воды в год 3360 л, на цикл мытья 12 л
- Размеры прибора Ш x В x Г ≈ 598 x 815-875 x 550 мм
- Размеры ниши Ш x В x Г ≈ 600 x 815-875 x 575 мм
- Полные технические данные на стр. 302

Аксессуары:

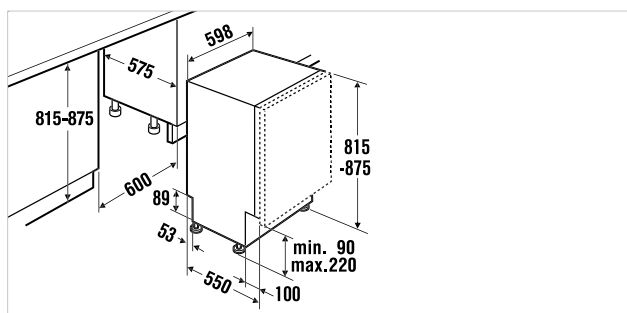
- Выдвижной контейнер «multiflex-Premium II» Акс. № 1251 105,- Euro
- Короб для винных бокалов Акс. № ZG 8000 55,- Euro
- Аксессуары на стр. 303

Наличие прибора уточнять у дилера

IGV 6506.3

полностью интегрируемая

995,- Euro



ПОЛНОСТЬЮ ИНТЕГРИРУЕМАЯ 60 CM XXL ПОСУДОМОЕЧНАЯ МАШИНА СЕРИЯ К.5



GX 6500.0 v **НОВИНКА!**

Установка отсрочки старта до 24 ч.



Оснащение:

- 15 комплектов посуды
- 9 программ: Интенсивная 70°C, Бережная для стекла 40°C, Автоматическая 40-65°C, Экономичная 50°C, Короткая 35°C, Программа «1 час» 60°C, Программа Flextronic, Программа для ухода за прибором, Предварительное ополаскивание
- Специальные режимы и функции: система «Экспресс», «Половинная загрузка», интенсивная мойка IntensiveClean, интенсивное ополаскивание IntensiveRinse
- Светодиодная индикация
- Установка отсрочки старта до 24 часов
- Кнопочное управление
- Электронная индикация наличия соли и ополаскивателя
- Звуковое оповещение о завершении программы
- Короба multiflex II
- Выдвижной поддон multiflex II
- Верхний короб с возможностью регулирования высоты (даже в загруженном состоянии)
- Внутренняя камера / дно: нерж. сталь
- Подходит для монтажа в колонну

Технические данные:

- Потребляемая мощность 2,1 кВт
- Энергопотребление в год 270 кВт/ч, на один цикл мытья 0,94 кВт/ч
- Расход воды в год 2660 л, на один цикл мытья 9,5 л
- Размеры прибора Ш x В x Г ≈ 598 x 861-911 x 550 мм
- Размеры ниши Ш x В x Г ≈ 600 x 863-913 x 590 мм
- Полные технические данные на стр. 304

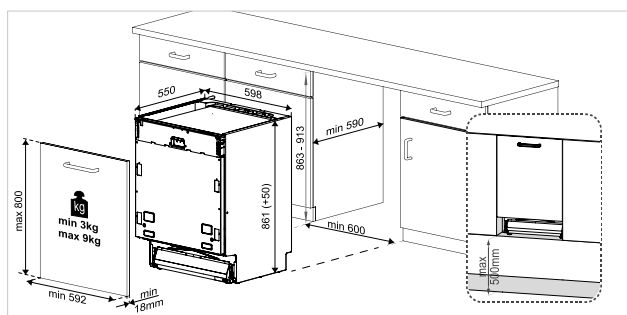
Аксессуары:

- Набор для удлинения шланга Aqua Stop (2 м) Акс. № 485 75,- Euro

GX 6500.0 v

полностью интегрируемая

1.595,- Euro



ПОЛНОСТЬЮ ИНТЕГРИРУЕМАЯ 45 CM ПОСУДОМОЕЧНАЯ МАШИНА СЕРИЯ К.8



G 4800.0 v **НОВИНКА!**

Светодиодная подсветка внутреннего пространства.
Установка отсрочки старта до 24 ч.



Оснащение:

- 11 комплектов посуды
- 9 программ: Интенсивная 70°C, Бережная для стекла 40°C, Автоматическая 40-65°C, Экономичная 50°C, Короткая 35°C, Программа «1 час» 60°C, Программа Flextronic, Программа для ухода за прибором, Предварительное ополаскивание
- Специальные режимы и функции: система «Экспресс», «Половинная загрузка», интенсивная мойка IntensiveClean, интенсивное ополаскивание IntensiveRinse
- Светодиодная индикация
- Установка отсрочки старта до 24 часов
- Кнопочное управление
- Электронная индикация наличия соли и ополаскивателя
- Звуковое оповещение о завершении программы
- Короба multiflex II
- Выдвижной поддон multiflex I
- Верхний короб с возможностью регулирования высоты (даже в загруженном состоянии)
- Внутренняя камера / дно: нерж. сталь
- Подходит для монтажа в колонну

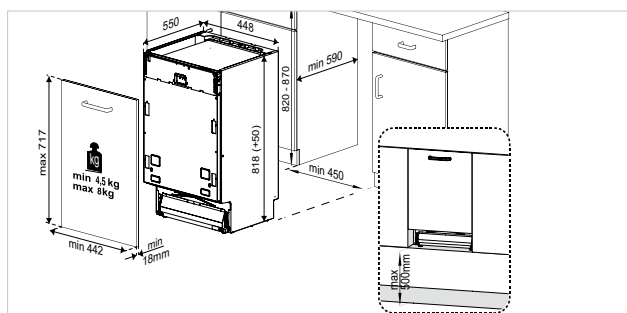
Технические данные:

- Потребляемая мощность 2,1 кВт
- Энергопотребление в год 201 кВт/ч, на один цикл мытья 0,7 кВт/ч
- Расход воды в год 2436 л, на один цикл мытья 8,7 л
- Размеры прибора Ш x В x Г ≈ 448 x 818-868 x 550 мм
- Размеры ниши Ш x В x Г ≈ 450 x 820-870 x 590 мм
- Полные технические данные на стр. 304

Аксессуары:

- Набор для удлинения шланга Aqua Stop (2 м) Акс. № 485 75,- Euro

G 4800.0 v полностью интегрируемая 1.095,- Euro



СТИРАЛЬНЫЕ И СУШИЛЬНЫЕ МАШИНЫ

Практически бесшумные стиральные и сушильные машины станут незаменимыми помощниками в вашем доме. Бережный уход за вещами из деликатных тканей позволит навсегда забыть о химчистках и прачечных!

Индивидуальность и деликатность



Новое поколение техники по уходу за бельем

Стиральные и сушильные машины Küppersbusch впечатляют!

Внешний вид приборов отражает то, что скрыто внутри – инновационные технологии и высокое качество. Благодаря минималистичному дизайну и двум вариантам монтажа (установка side-by-side или в колонну), стиральные и сушильные машины Küppersbusch гармонично впишутся в любой интерьер.

Широкий выбор специальных программ позволяет ухаживать за различными типами тканей, в том числе и деликатными: вещи из ангоры, кашемира и шелка теперь можно стирать дома. Деловая и спортивная одежда, синтетические ткани и ткани с пропиткой, джинсы, пуховые куртки и др. – взгляните на уход за бельем по-новому.







Стационарные стиральные и сушильные машины

-  Классы энергоэффективности
-  Максимальная скорость отжима
-  Датчик загрязнения
-  Индикация загрузки/ рекомендации по дозировке моющего средства
-  Спортивная одежда
-  Уход за домом
-  Мягкий уход
-  Уход за детьми
-  Избранное
-  Одежда для бизнеса
-  Антибактериальная обработка
-  Бесшумно
-  Настройка времени
-  Экспресс
-  Программа Iron-Finish
-  Шерсть
-  Ручная стирка
-  Светодиодная подсветка барабана
-  AquaStop
-  Сушка в корзине
-  Проветривание
-  PetPlus
-  Смешанное белье
-  Дополнительные программы
-  Самоочистка



СТИРАЛЬНАЯ МАШИНА



solid gold

 Сделано в Швейцарии



ever rose



titan rock

WA 1940.0 G/R/T **НОВИНКА!**

60 см. Загрузка 1-8 кг.



Программы/дополнительные программы

- Программы стирки от 20 до 90°C (2 нагревательных элемента)
- Программы экспресс-стирки на любой температуре длительностью от 20 минут
- **Стандартные программы:** Хлопок, Хлопок 3D-Powerclean, Легкий уход, Ручная стирка, Шерсть, Ангора, Кашемир, Шелк, Тонкое белье, Смешанная стирка, Быстрая стирка 15 минут, Сорочки/Блузки, Разглаживание, Спортивная одежда, Джинсы, Шторы, Пропитка, Детское белье, Детали конструктора, Автоочистка (Программа очистки машины).
- **Программы ECO:** Хлопок, Легкий уход.
- **Дополнительные функции:** шумоизоляция Supersilent для практически бесшумной стирки, программы Экспресс, Предварительная стирка (пятна), Полоскание +, Уменьшение температуры, Скорость отжима, Остановка полоскания, Замачивание.

Особенности оснащения

- Большой цветной дисплей 4,3"
- Ребра барабана для 3D-Стирки (технологии 3D-Washing)
- Шумоизоляция: Supersilent Plus
- Светодиодная подсветка барабана
- Сенсор загрязнения белья
- Автоматика взвешивания и рекомендации по дозировке моющего средства
- Настройка объема воды при половинной загрузке
- Индикация хода программы и времени до окончания программы
- Отложенный запуск – до 7 дней
- Индивидуальные настройки: например, дополнительный цикл отжима
- Регулируемый по интенсивности акустический сигнал окончания программы
- Бак из нержавеющей стали
- Угол открывания люка – 180°, диаметр люка – 34 см
- Возможность перенавески люка (правая/левая)

- Хромированный люк
- Защита от детей, двойное стекло люка
- Система защиты от протечки Aquastop / Контроль пенообразования
- Компенсация дисбаланса
- Индикация подачи / слива воды

Описание

- Фронтальная загрузка
- Загрузка 1-8 кг
- Стационарная установка/ установка в колонну
- Потребляемая мощность 4,0 кВт
- Энергопотребление 0,65 кВт/ч
- Расход воды 45 л (из расчета 220 циклов стирки в год)
- Размеры прибора Ш x В x Г ≈ 595 x 850 x 640 мм
- Скорость отжима 1600 - 2000 об/мин
- Полные технические данные на стр. 306

Аксессуары

- Полный перечень аксессуаров на стр. 308

WA 1940.0 G	solid gold	4.295, - Euro
WA 1940.0 R	ever rose	4.295, - Euro
WA 1940.0 T	titan rock	4.295, - Euro

СТИРАЛЬНАЯ МАШИНА



антрацит



reddot design award
winner 2016



Сделано в Швейцарии



белый

WA 1940.0 W/AT

60 см. Загрузка 1-8 кг.



Программы/дополнительные программы

- Программы стирки от 20 до 90°C (2 нагревательных элемента)
- Программы экспресс-стирки на любой температуре длительностью от 20 минут
- **Стандартные программы:** Хлопок, Хлопок 3D-Powerclean, Легкий уход, Ручная стирка, Шерсть, Ангора, Кашемир, Шелк, Тонкое белье, Смешанная стирка, Быстрая стирка 15 минут, Сорочки/Блузки, Разглаживание, Спортивная одежда, Джинсы, Шторы, Пропитка, Детское белье, Детали конструктора, Автоочистка (Программа очистки машины).
- **Программы ECO:** Хлопок, Легкий уход.
- **Дополнительные функции:** шумоизоляция Supersilent для практически бесшумной стирки, программы Экспресс, Предварительная стирка (пятна), Полоскание +, Уменьшение температуры, Скорость отжима, Остановка полоскания, Замачивание.

Особенности оснащения

- Большой цветной дисплей 4,3"
- Ребра барабана для 3D-Стирки (технологии 3D-Washing)
- Шумоизоляция: Supersilent Plus
- Светодиодная подсветка барабана
- Сенсор загрязнения белья
- Автоматика взвешивания и рекомендации по дозировке моющего средства
- Настройка объема воды при половинной загрузке
- Индикация хода программы и времени до окончания программы
- Отложенный запуск – до 7 дней
- Индивидуальные настройки: например, дополнительный цикл отжима
- Регулируемый по интенсивности акустический сигнал окончания программы
- Бак из нержавеющей стали
- Угол открывания люка – 180°, диаметр люка – 34 см
- Возможность перенавески люка (правая/левая)

- Хромированный люк
- Защита от детей, двойное стекло люка
- Система защиты от протечки Aquastop / Контроль пенообразования
- Компенсация дисбаланса
- Индикация подачи / слива воды

Описание

- Фронтальная загрузка
- Загрузка 1-8 кг
- Стационарная установка/ установка в колонну
- Потребляемая мощность 4,0 кВт
- Энергопотребление 0,65 кВт/ч
- Расход воды 45 л (из расчета 220 циклов стирки в год)
- Размеры прибора Ш x В x Г ≈ 595 x 850 x 640 мм
- Скорость отжима 1600 - 2000 об/мин
- Полные технические данные на стр. 306

Аксессуары

- Выдвижной ящик с корзиной для белья (белый), высота 32 см Акс. №51033 995,- Euro
- Полный перечень аксессуаров на стр. 308



Выдвижной ящик
с корзиной для белья

WA 1940.0 W	белый	2.995,- Euro
WA 1940.0 AT	антрацит	3.095,- Euro

СТИРАЛЬНАЯ МАШИНА



белый



reddot design award
winner 2016



Сделано в Швейцарии



панель управления сверху
WA 1935.0 W

WA 1930.0/1935.0 W

60 см. Загрузка 1-8 кг.



Программы/дополнительные программы

- Программы стирки от 20 до 90°C (2 нагревательных элемента)
- Программы экспресс-стирки на любой температуре длительностью от 20 минут
- **Стандартные программы:** Хлопок, Хлопок 3D-Powerclean, Легкий уход, Ручная стирка, Шерсть, Шелк, Тонкое белье, Смешанная стирка, Быстрая стирка 15 минут, Сорочки/Блузки, Разглаживание, Спортивная одежда, Джинсы, Шторы, Пропитка, Детское белье, Детали конструктора, Автоочистка (Программа очистки машины).
- **Программы ECO:** Хлопок, Легкий уход.
- **Дополнительные функции:** шумоизоляция Supersilent для практически бесшумной стирки, программы Экспресс, Предварительная стирка (пятна), Полоскание +, Уменьшение температуры, Скорость отжима, Остановка полоскания, Замачивание.

Особенности оснащения

- Большой цветной дисплей 4,3"
- Ребра барабана для 3D-Стирки (технологии 3D-Washing)
- Шумоизоляция: Supersilent Plus
- Светодиодная подсветка барабана
- Сенсор загрязнения белья
- Автоматика взвешивания и рекомендации по дозировке моющего средства
- Настройка объема воды при половинной загрузке
- Индикация хода программы и времени до окончания программы
- Отложенный запуск – до 7 дней
- Индивидуальные настройки: например, увеличение объема воды
- Регулируемый по интенсивности акустический сигнал окончания программы
- Бак из нержавеющей стали
- Угол открывания люка – 180°, диаметр люка – 34 см
- Возможность перенавески люка (правая/левая)

- Хромированный люк
- Защита от детей, двойное стекло люка
- Система защиты от протечки Aquastop / Контроль пенообразования / Компенсация дисбаланса
- Индикация подачи / слива воды
- Расположение панели управления: сверху или фронтальное

Описание

- Фронтальная загрузка
- Загрузка 1-8 кг
- Стационарная установка/ установка в колонну
- Потребляемая мощность 4,0 кВт
- Энергопотребление 0,65 кВт/ч
- Расход воды 45 л (из расчета 220 циклов стирки в год)
- Размеры прибора Ш x В x Г ≈ 595 x 850 x 640 мм
- Скорость отжима 1600 - 2000 об/мин
- Полные технические данные на стр. 306

Аксессуары

- Выдвижной ящик с корзиной для белья (белый), высота 32 см Акс. №51033 995,- Euro
- Полный перечень аксессуаров на стр. 308



Выдвижной ящик
с корзиной для белья

WA 1930.0/1935.0 W белый

2.495,- Euro

СТИРАЛЬНАЯ МАШИНА



белый



reddot design award
winner 2016



Сделано в Швейцарии

WA 1920.0 W

60 см. Загрузка 1-8 кг.



Программы/дополнительные программы

- Программы стирки от 20 до 90°C (2 нагревательных элемента)
- Программы экспресс-стирки на любой температуре длительностью от 25 минут
- **Стандартные программы:** Хлопок, Хлопок 3D-Powerclean, Легкий уход, Ручная стирка, Шерсть, Шелк, Тонкое белье, Смешанная стирка, Быстрая стирка 15 минут, Сорочки/Блузки, Разглаживание, Спортивная одежда, Джинсы, Шторы, Пропитка, Детское белье, Автоочистка (Программа очистки машины).
- **Программы ECO:** Хлопок, Легкий уход.
- **Дополнительные программы:** Экспресс, Предварительная стирка (пятна), Уменьшение температуры, Скорость отжима, Остановка полоскания, Замачивание.

Особенности оснащения

- Большой цветной дисплей 4,3"
- Ребра барабана для 3D-стирки (технологии 3D-Washing)
- Шумоизоляция: Silent Plus
- Светодиодная подсветка барабана
- Датчик регулирования загрузки
- Индикация хода программы и времени до окончания программы
- Отложенный запуск – до 7 дней
- Индивидуальные настройки: например, дополнительный цикл полоскания
- Регулируемый по интенсивности акустический сигнал окончания программы
- Бак из нержавеющей стали
- Угол открывания люка – 180°, диаметр люка – 34 см
- Возможность перенавески люка (правая/левая)
- Хромированный люк
- Защита от детей, двойное стекло люка
- Контроль пенообразования
- Компенсация дисбаланса
- Индикация подачи / слива воды
- Система защиты от протечки Aquastop

Описание

- Фронтальная загрузка
- Загрузка 1-8 кг
- Стационарная установка/ установка в колонну
- Потребляемая мощность 4,0 кВт
- Энергопотребление 0,76 кВт/ч
- Расход воды 45 л (из расчета 220 циклов стирки в год)
- Размеры прибора Ш x В x Г ≈ 595 x 850 x 640 мм
- Скорость отжима 1500 - 2000 об/мин
- Полные технические данные на стр. 306

Аксессуары

- Выдвижной ящик с корзиной для белья (белый), высота 32 см Акс. №51033 995,- Euro
- Полный перечень аксессуаров на стр. 308



Выдвижной ящик
с корзиной для белья

WA 1920.0 W


белый

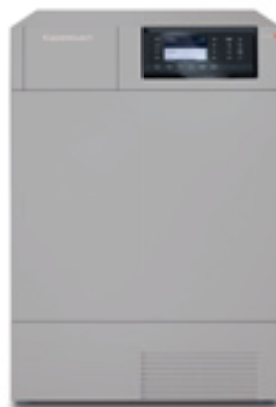
1.995,- Euro

СУШИЛЬНАЯ МАШИНА



solid gold

 Сделано в Швейцарии



ever rose



titan rock

TD 1940.0 G/R/T **НОВИНКА!**

60 см. Загрузка 1-8 кг.



Программы/дополнительные программы

- **Автоматические программы для хлопка и немнущихся тканей:** от степени сушки «под утюг» до «экстра-сухое»
- **Специальные программы:** Сушка в корзине, Удаление пылицы, Смешанное, и другие программы: Рубашки, Джинсы, Синтетика, Шерсть, Спортивная одежда, Пух/подушки, Махровые полотенца, Пропитка, Шелк, Освежить (10-90 минут), Отсрочка старта (10-150 минут)
- **Избранное:** сохраняет до 6 Ваших любимых программ
- **Дополнительные функции:** Антибактериальная обработка, Бережный уход +, Сушка +, Отсрочка старта, Экспресс
- 8 кг белья будут полностью высушены за 96 минут («в шкаф»)

Особенности оснащения

- Большой цветной дисплей 4,3"
- Корзина для сушки деликатных тканей и спортивной обуви
- Сушильная машина конденсационного типа с технологией Heat Pump и система самоочистки Autoclean для эффективного использования электроэнергии на протяжении всего срока службы машины
- Высший уровень эффективности конденсации
- Программа антибактериальной обработки для гигиенической сушки белья
- Программа «Удаление пылицы» позволяет очистить ткани от пылицы
- Превосходная шумоизоляция, макс. 61 дБ(А)
- Светодиодная подсветка барабана
- Защита от складок
- Электронная система измерения остаточной влажности белья
- Индикация хода программы и времени до окончания программы, отложенный запуск – до 7 дней
- Регулируемый по интенсивности акустический сигнал окончания программы
- Угол открывания люка – 180°, диаметр люка – 36/31 см
- Возможность перенавески люка (правая/левая)
- Защита от детей
- Контроль температуры

Описание

- Конденсационная сушильная машина с технологией Heat Pump
- Загрузка 1-8 кг
- Стационарная установка/установка в колонну
- Навеска люка левая/правая
- Возможность изменения навески люка
- Размеры прибора Ш x В x Г≈ 595 x 850 x 640 мм
- Полные технические данные на стр. 307

Аксессуары

- Монтажный комплект для установки в колонну, с выдвигной полкой для белья
- solid gold Акс. №51145 445,- Euro
- ever rose Акс. №51146 445,- Euro
- titan rock Акс. №51147 445,- Euro
- Полный перечень аксессуаров на стр. 308

TD 1940.0 G	solid gold	3.895, - Euro
TD 1940.0 R	ever rose	3.895, - Euro
TD 1940.0 T	titan rock	3.895, - Euro

СУШИЛЬНАЯ МАШИНА



антрацит



reddot design award
winner 2016



Сделано в Швейцарии



белый

TD 1940.0 W/AT

60 см. Загрузка 1-8 кг.



Программы/дополнительные программы

- Автоматические программы для хлопка и немнущихся тканей: от степени сушки «под утюг» до «экстра-сухое»
- Специальные программы: Сушка в корзине, Удаление пылицы, Смешанное, и другие программы: Рубашки, Джинсы, Синтетика, Шерсть, Спортивная одежда, Пух/подушки, Махровые полотенца, Пропитка, Шелк, Освежить (10-90 минут), Отсрочка старта (10-150 минут)
- Избранное: сохраняет до 6 Ваших любимых программ
- Дополнительные функции: Антибактериальная обработка, Бережный уход +, Сушка +, Отсрочка старта, Экспресс
- 8 кг белья будут полностью высушены за 96 минут («в шкаф»)

Особенности оснащения

- Большой цветной дисплей 4,3"
- Корзина для сушки деликатных тканей и спортивной обуви
- Сушильная машина конденсационного типа с технологией Heat Pump и система самоочистки Autoclean для эффективного использования электроэнергии на протяжении всего срока службы машины
- Высший уровень эффективности конденсации
- Программа антибактериальной обработки для гигиенической сушки белья
- Программа «Удаление пылицы» позволяет очистить ткани от пылицы
- Превосходная шумоизоляция, макс. 61 дБ(А)
- Светодиодная подсветка барабана
- Защита от складок
- Электронная система измерения остаточной влажности белья
- Индикация хода программы и времени до окончания программы, отложенный запуск – до 7 дней
- Регулируемый по интенсивности акустический сигнал окончания программы
- Угол открывания люка – 180°, диаметр люка – 36/31 см
- Возможность перенавески люка (правая/левая)
- Защита от детей
- Контроль температуры

Описание

- Конденсационная сушильная машина с технологией Heat Pump
- Загрузка 1-8 кг
- Стационарная установка/установка в колонну
- Навеска люка левая/правая
- Возможность изменения навески люка
- Размеры прибора Ш x В x Г≈ 595 x 850 x 640 мм
- Полные технические данные на стр. 307

Аксессуары

- Монтажный комплект для установки в колонну, с выдвижной полкой для белья
 - белый Акс. №51031 295,- Euro
 - антрацит Акс. №51032 295,- Euro
- Монтажный комплект для установки в колонну, без выдвижной полки для белья
 - белый Акс. №51027 155,- Euro
 - антрацит Акс. №51028 155,- Euro
- Выдвижной ящик с корзиной для белья (белый), высота 32 см Акс. №51033 995,- Euro
- Полный перечень аксессуаров на стр. 308



Выдвижной ящик с корзиной для белья

TD 1940.0 W	белый	2.695,- Euro
TD 1940.0 AT	антрацит	2.795,- Euro

СУШИЛЬНАЯ МАШИНА



белый



reddot design award
winner 2016



Сделано в Швейцарии

TD 1935.0 W

60 см. Загрузка 1-8 кг.



Программы/дополнительные программы

- **Автоматические программы для хлопка и немнущихся тканей:** от степени сушки «под утюг» до «экстра-сухое»
- **Специальные программы:** Сушка в корзине, Удаление пылицы, Смешанное, и **другие программы:** Рубашки, Джинсы, Синтетика, Шерсть, Спортивная одежда, Пух/подушки, Махровые полотенца, Пропитка, Шелк, Освежить (10-90 минут), Отсрочка старта (10-150 минут)
- **Избранное:** сохраняет до 6 Ваших любимых программ
- **Дополнительные функции:** Домашние питомцы, Бережный уход +, Сушка +, Отсрочка старта, Экспресс
- 8 кг белья будут полностью высушены за 96 минут («в шкаф»)

Особенности оснащения

- Большой цветной дисплей 4,3"
- Корзина для сушки деликатных тканей и спортивной обуви
- Сушильная машина конденсационного типа с технологией Heat Pump и система самоочистки Autoclean для эффективного использования электроэнергии на протяжении всего срока службы машины
- Высший уровень эффективности конденсации
- Программа «Удаление пылицы» позволяет очистить ткани от пылицы
- Программа «Домашние питомцы» для удаления шерсти животных и аллергенов
- Превосходная шумоизоляция, макс. 61 дБ(А)
- Светодиодная подсветка барабана
- Защита от складок
- Электронная система измерения остаточной влажности белья
- Индикация хода программы и времени до окончания программы, отложенный запуск – до 7 дней
- Регулируемый по интенсивности акустический сигнал окончания программы
- Угол открывания люка – 180°, диаметр люка – 36/31 см
- Возможность перенавески люка (правая/левая)
- Защита от детей
- Контроль температуры

Описание

- Конденсационная сушильная машина с технологией Heat Pump
- Загрузка 1-8 кг
- Стационарная установка/установка в колонну
- Навеска люка левая/правая
- Возможность изменения навески люка
- Размеры прибора Ш x В x Г≈ 595 x 850 x 640 мм
- Полные технические данные на стр. 307

Аксессуары

- Выдвижной ящик с корзиной для белья (белый), высота 32 см Акс. №51033 995,- Euro
- Полный перечень аксессуаров на стр. 308



Выдвижной ящик
с корзиной для белья

TD 1935.0 W

белый

2.295,- Euro

СУШИЛЬНАЯ МАШИНА



белый



reddot design award
winner 2016



Сделано в Швейцарии

TD 1840.0 W

60 см. Загрузка 1-8 кг.



Программы/дополнительные программы

- **Автоматические программы для хлопка и немнущихся тканей:** от степени сушки «под утюг» до «экстра-сухое»
- **Специальные программы:** Сушка в корзине, Смешанное, и **другие программы:** Рубашки, Джинсы, Синтетика, Шерсть, Спортивная одежда, Пух/подушки, Махровые полотенца, Пропитка, Шелк, Освежить (10-90 минут), Отсрочка старта (10-150 минут)
- **Избранное:** сохраняет до 6 Ваших любимых программ
- **Дополнительные функции:** Антибактериальная обработка, Бережный уход, Бережный уход +, Сушка +, Отсрочка старта, Экспресс
- 8 кг белья будут полностью высушены за 94 минуты (хлопок, 1600 об/мин.)

Особенности оснащения

- Большой цветной дисплей 4,3"
- Корзина для сушки деликатных тканей и спортивной обуви
- Сушильная машина конденсационного типа
- Программа антибактериальной обработки для гигиенической сушки белья
- Индикация объема загрузки
- Превосходная шумоизоляция, макс. 61 дБ(А)
- Светодиодная подсветка барабана
- Защита от складок
- Электронная система измерения остаточной влажности белья
- Индикация хода программы и времени до окончания программы, отложенный запуск – до 7 дней
- Регулируемый по интенсивности акустический сигнал окончания программы
- Угол открывания люка – 180°, диаметр люка – 36/31 см
- Возможность перенавески люка (правая/левая)
- Защита от детей
- Контроль температуры

Описание

- Конденсационная сушильная машина
- Загрузка 1-8 кг
- Стационарная установка/установка в колонну
- Навеска люка левая/правая
- Возможность изменения навески люка
- Размеры прибора Ш x В x Г≈
595 x 850 x 640 мм
- Полные технические данные на стр. 307

Аксессуары

- Монтажный комплект для установки в колонну, без выдвигной полки для белья
- белый Акс. №51038 155,- Euro
- Выдвигной ящик с корзиной для белья (белый), высота 32 см Акс. №51033 995,- Euro
- Полный перечень аксессуаров на стр. 308



Выдвигной ящик
с корзиной для белья

TD 1840.0 W


белый

2.295,- Euro

СУШИЛЬНАЯ МАШИНА

Profession+



 Сделано в Швейцарии

антрацит

Сушильная машина TD 1809.0



Программы/дополнительные программы

- 8 основных программ с возможностью выбора одной из 4-х степеней сушки
- 10 специальных программ (защита от сминания для шерсти, синтетика, джинсы, рубашки и блузки, верхняя одежда, подушки, пропитка, защита от сминания, сушка в коробе)
- Сушка по времени (10-150 мин.)
- Бережная сушка для деликатных тканей
- Программа Mix для сушки разнородных тканей

Особенности оснащения

- Мультиязычный текстовый дисплей
- Удобная панель управления
- Клавиша my Top5
- Короб для сушки
- Индикация хода программы
- Индикация времени до окончания программы
- Регулируемый по интенсивности акустический сигнал окончания программы
- Отсрочка старта до 24 часов
- Большое загрузочное отверстие
- Угол открывания люка 180°
- Возможность перенавески люка левая/правая
- Подсветка барабана
- Защита от сминания
- Шумоизоляция «super-silent»
- Блокировка клавиш
- Прямой слив конденсата

Описание

- Загрузка 7 кг
- Стационарная установка/установка в колонну
- Потребляемая мощность 2,1 кВт
- Энергопотребление 3,92 кВт/ч
- Размеры прибора Ш x В x Г≈ 595 x 850 x 670 мм
- Полные технические данные на стр. 305

Аксессуары

- Комплект для монтажа Акс. №51038 75,- Euro

Наличие прибора уточнять у дилера

TD 1809.0 AT

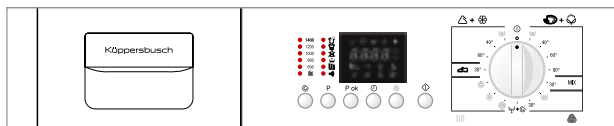
антрацит

745, - Euro

Прекрасная забота о Вашем белье

Полностью интегрируемые автоматические стиральная и стирально-сушильная машины Küppersbusch обеспечивают первоклассную заботу о Вашем белье. Оба прибора оснащены электронной системой управления с разумно подобранными программами и функциями. Более того, оба прибора необыкновенно эффективно используют электроэнергию, защищая окружающую среду и Ваш бюджет.

ПОЛНОСТЬЮ ИНТЕГРИРУЕМАЯ 60 CM СТИРАЛЬНО-СУШИЛЬНАЯ МАШИНА СЕРИЯ К.8



WT 6800.0

60 см. Загрузка: 7 кг.

Оснащение:

- Панель управления с ЖК-дисплеем и индикаторами
- Отжим при 600/800/1000/1200/1400 об/мин.
- Светодиодная индикация выполнения программ на ЖК-дисплее
- Индикация времени до окончания программы и установка отсрочки старта
- Полностью электронное управление
- Звуковой сигнал при завершении программы
- 15 программ (12 программ стирки + 3 программы сушки)
- 15-минутная программа быстрой стирки
- 5 температур стирки
- Загрузка:
 - стирка - 7 кг
 - сушка - 4 кг
- Навеска люка слева
- Изменяемая навеска люка
- Фильтр для удаления ворсинок в цоколе

Технические данные:

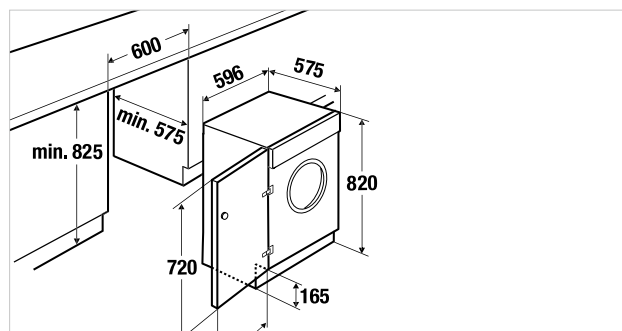
- Потребляемая мощность 2,2 кВт
- Энергопотребление 4,76* - 1,19** кВт/ч
- Расход воды 99 л* / 47 л**
- Размеры прибора Ш x В x Г ≈ 596 x 820 x 575 мм
- Размеры ниши Ш x В x Г ≈ 600 x мин. 825 x мин. 575 мм
- Полные технические данные на стр. 305

* Для стирки цветного белья при 60 °С, расход воды с учетом цикла сушки
** Без цикла сушки

WT 6800.0 i

полностью интегрируемая

2.295,- Euro



МОЙКИ И СМЕСИТЕЛИ KÜPPERSBUSCH

Наши мойки и смесители прекрасно сочетаются с приборами Küppersbusch.

Индивидуальность и соответствие



Реверсивная мойка

Многие модели моек по дизайну реверсивные. Это значит, что мойку можно развернуть на 180 градусов, основная чаша при этом может быть с левой или правой стороны.



Отверстия для смесителей

Некоторые мойки Küppersbusch оснащены готовыми отверстиями для смесителей, что упрощает процесс монтажа. Отверстия имеют диаметр 35 мм.



Ширина мойки

Различная ширина моделей обеспечивает возможность монтажа в различные стандартные базы. Значок показывает минимальное значение ширины базы.

Мойки Küppersbusch многофункциональны по монтажу – их можно встраивать вровень со столешницей, классически над столешницей и даже под ней.



Встраивание вровень со столешницей

Уникальное сочетание удобства и внешней привлекательности – встраивание вровень со столешницей. Так мойка и столешница воспринимаются как единое целое. Это упрощает не только процесс работы на кухне, но и процесс очистки пространства вокруг мойки.



Обычное встраивание

Мойка устанавливается классически над столешницей.

ВСТРАИВАЕМЫЕ МОЙКИ ИЗ НЕРЖАВЕЮЩЕЙ СТАЛИ СО СТЕКЛОКЕРАМИКОЙ



ESA 6000.0



Оснащение:

- Материал: нержавеющая сталь
- Сливная полка на выбор из нержавеющей стали или безопасного стекла ESG
- Гарнитура для слива рор-ап с вентилем 3 1/2" (сталь)
- Нельзя устанавливать в конце столешницы или непосредственно рядом с высоким шкафом

Технические данные:

- Размеры Ш x Г ≈ 1.004 x 504 мм
- Глубина встраивания 295 мм
- Размеры чаш мойки Ш x Г ≈ 340 x 450 мм / 180 x 270 мм
- Глубина чаш мойки ~ 184 мм / 145 мм
- Радиус угла R = 10
- Толщина материала по краю 1,25 мм
- Размеры ниши для встраивания см. схему

Серийное оснащение:

- Гарнитура для слива рор-ап

Наличие прибора уточнять у дилера

СМЕСИТЕЛЬ Premium+



VAB 4500.0

Оснащение:

- Поворотный выдвижной излив с наклоном 8-10°C
- Керамический картридж
- Гибкая подводка, диам. 3/8"

Технические данные:

- Отверстие для смесителя 33 мм
- Длина поворотного излива 221 мм
- Высота смесителя 295 мм
- Высота излива 267 мм

Наличие прибора уточнять у дилера

ESA 6000.0 GE

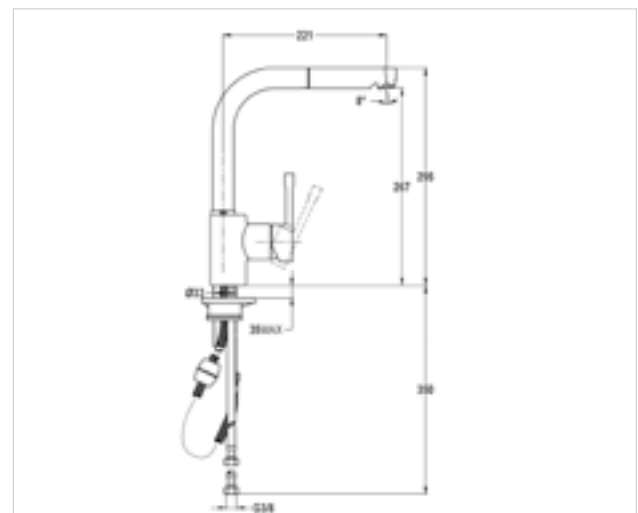
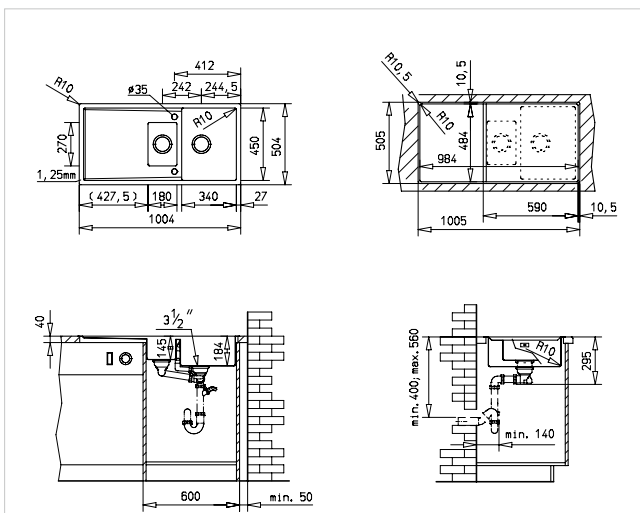
сталь / черное стекло

2.735,- Euro

VAB 4500.0 C

хром

395,- Euro



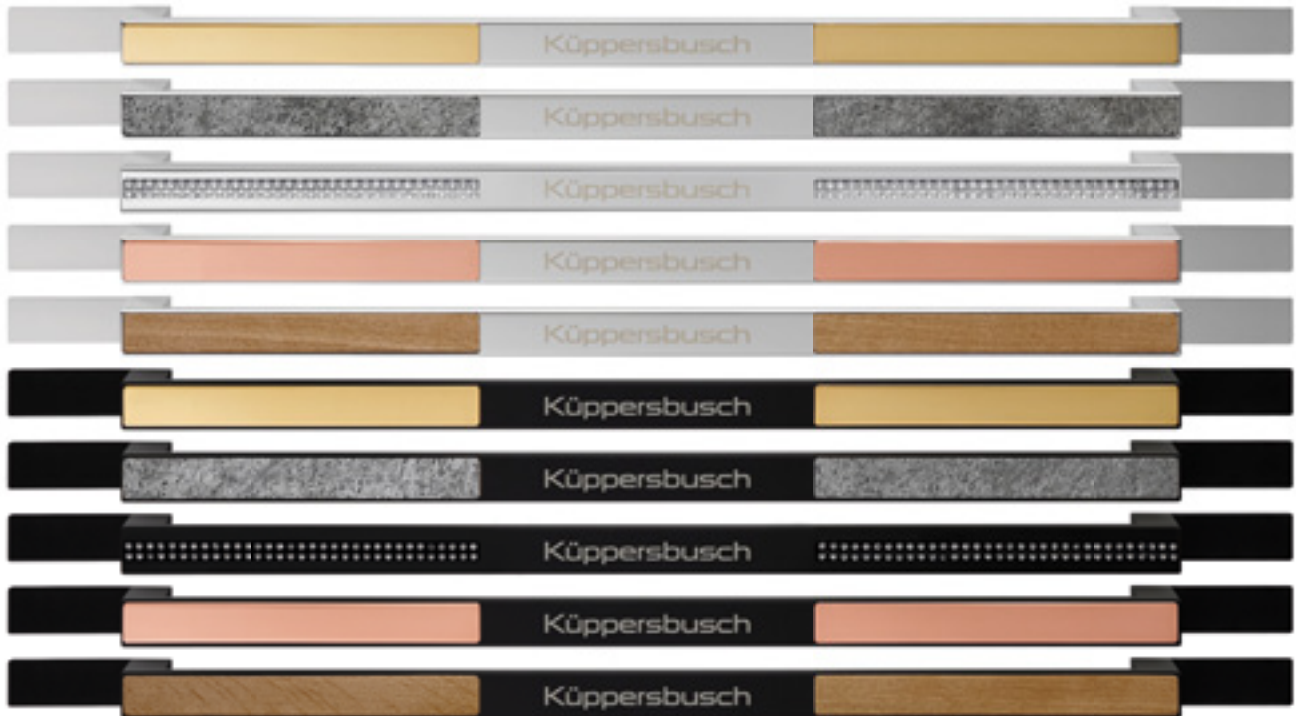
ТЕХНИЧЕСКИЕ ДААННЫЕ

НЕОГРАНИЧЕННАЯ ИНДИВИДУАЛЬНОСТЬ

Концепция INDIVIDUAL PLUS создана из дизайнерских наборов Silver Chrome или Black Velvet и одной из ручек (см. изображения справа) в соответствующем основном цвете. Так как комплекты поставляются в отдельной упаковке, покупатели могут сами решить, устанавливать ли комплект целиком, или только ручку.

Даже уже установленные встраиваемые приборы Küppersbusch могут быть обновлены с помощью новых комплектов INDIVIDUAL PLUS: ручки приборов дизайна Black Velvet и Silver Chrome можно заменить на новые, дизайна INDIVIDUAL PLUS.





Декоративные планки и ручка INDIVIDUAL PLUS	Ручка Акс. №	Цена, Euro	Прибор в дизайне INDIVIDUAL PLUS (пример)*
Дизайн Silver Chrome + ручка Silver Chrome/вставка под золото	DK 3014	235,-	BP 6550.0 S3 + Акс. № DK 3014
Дизайн Silver Chrome + ручка Silver Chrome/вставка из камня	DK 3012	275,-	BP 6550.0 S3 + Акс. № DK 3012
Дизайн Silver Chrome + ручка Silver Chrome/кристаллы Swarovski®	DK 3015	295,-	BP 6550.0 S3 + Акс. № DK 3015
Дизайн Silver Chrome + ручка Silver Chrome/вставка из меди	DK 3013	185,-	BP 6550.0 S3 + Акс. № DK 3013
Дизайн Silver Chrome + ручка Silver Chrome/полость для вставки из дерева	DK 3011*	145,-	BP 6550.0 S3 + Акс. № DK 3011*
Дизайн Black Velvet + ручка Black Velvet/вставка под золото	DK 5014	175,-	BP 6550.0 S5 + Акс. № DK 5014
Дизайн Black Velvet + ручка Black Velvet/вставка из камня	DK 5012	285,-	BP 6550.0 S5 + Акс. № DK 5012
Дизайн Black Velvet + ручка Black Velvet/кристаллы Swarovski®	DK 5015	285,-	BP 6550.0 S5 + Акс. № DK 5015
Дизайн Black Velvet + ручка Black Velvet/вставка из меди	DK 5013	175,-	BP 6550.0 S5 + Акс. № DK 5013
Дизайн Black Velvet + ручка Black Velvet/полость для вставки из дерева	DK 5011*	105,-	BP 6550.0 S5 + Акс. № DK 5011*

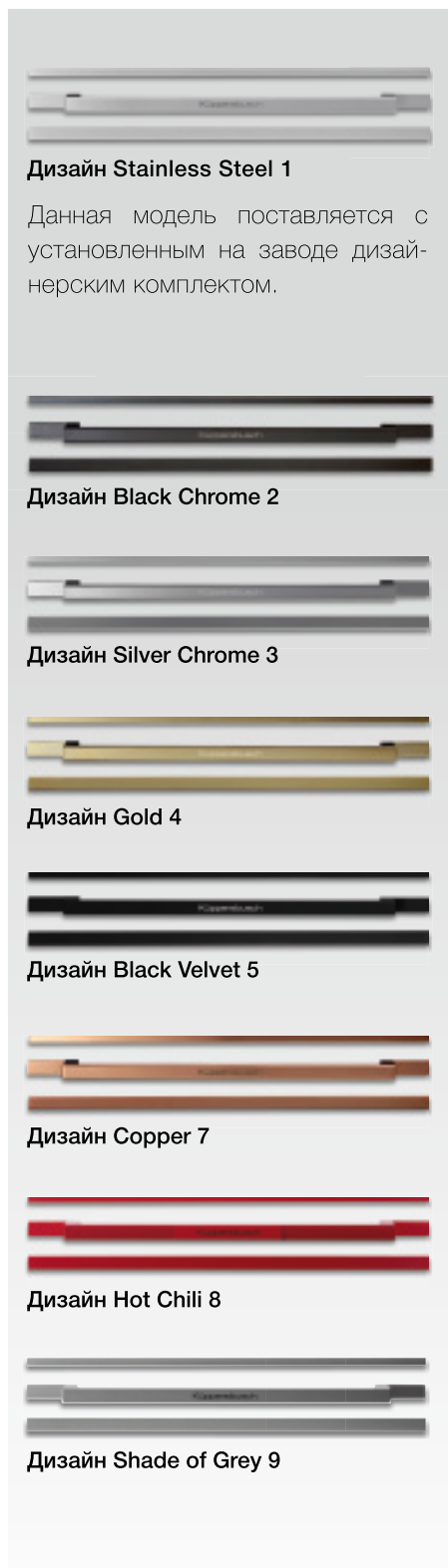
* Чтобы убедиться, что деревянная вставка прекрасно подходит под дизайн кухни, ее следует заказать отдельно у поставщика кухонной мебели (размеры вставок приведены на следующем развороте). Стоимость этих деревянных вставок будет варьироваться в зависимости от типа древесины и производителя мебели. Проконсультируйтесь с поставщиком Вашей кухонной мебели. Подробная информация по заказу и поставке приведена на следующем развороте.

РАЗМЕЩЕНИЕ ЗАКАЗА INDIVIDUAL

Порядок заказа продемонстрирован на странице справа на примере встраиваемого духового шкафа BP 6550.0 в черном цвете. Для приборов в белом цвете принцип заказа такой же.

Варианты исполнения

INDIVIDUAL



INDIVIDUAL PLUS





Примеры заказа

INDIVIDUAL



**BP 6550.0 в дизайне
Stainless Steel:**

Заказ: BP 6550.0 S1



Поставка: духовой шкаф с предварительно установленными декоративными накладками и ручкой.

INDIVIDUAL



**BP 6550.0 в дизайне
Silver Chrome:**

Заказ: BP 6550.0 S3



Поставка: духовой шкаф с предварительно установленными декоративными накладками и ручкой.

INDIVIDUAL PLUS



**BP 6550.0 в дизайне
Silver Chrome + Камень:**

Заказ: BP 6550.0 S3 + акс.
№ DK 3012 (ручка)



Поставка: духовой шкаф с предварительно установленными декоративными накладками и ручкой Silver Chrome и дополнительной ручкой со вставкой INDIVIDUAL PLUS для самостоятельной установки на кухне клиента.

Примечание: комплекты INDIVIDUAL PLUS изготавливаются на заказ, срок поставки составляет 8-9 недель с момента подтверждения заказа.

ТЕХНИЧЕСКИЕ ДАННЫЕ ДУХОВЫХ ШКАФОВ


Варианты исполнения	Духовые шкафы с системой пиролизической очистки			Электрические духовые шкафы		
	BP 6550.0	EEBP 6260.0	BP 6350.0	B 6850.0	EEB 6860.1	B 6550.0
Черный / Белый / Серый	• / • / -	• / - / -	• / - / -	• / - / -	• / - / -	• / - / -
Stainless steel (стандартное оснащение) / Декоративные планки и ручка	• / •	• / •	• / •	• / •	• / •	• / •
INDIVIDUAL (кол-во)	8	3	8	8	3	8
INDIVIDUAL PLUS (заменяемая ручка)	•		•	•		•
Классы энергопотребления						
По стандарту EN 50304	A+	A	A+	A+	A+	A+
По стандарту EN 50304 при обдуве горячим воздухом, кВт/ч				0,68	0,64	
Оснащение						
Сенсорный TFT-дисплей 5" / TFT-дисплей 3,9"	- / •		- / •	• / -		- / •
ЖК-дисплей						
Электронный таймер с индикацией даты/времени/режима	• / • / •	• / • / •	- / • / •	• / • / •	- / • / -	• / • / •
Индикаторы белого цвета / красного цвета	• / -		• / -	• / -	- / •	• / -
Графический/текстовый дисплей	• / •		• / -	• / •	- / •	• / •
Режимы духового шкафа (см. стр. 86)	14	9	10	14	14	14
Спец. режимы духового шкафа (см. стр. 86)	8			11	17	8
Многоуровневый таймер						
Режим "только микроволны"						
Режим "микроволны" в сочетании с любым режимом духового шкафа						
Мощность микроволн, Вт / Количество ступеней мощности микроволн						
Рецепты						
Автоматические программы	более 40		10	более 80		более 40
Любимые программы	20			56		20
Электронное/механическое управление духовым шкафом	• / -		• / -	• / -		• / -
Максимальная устанавливаемая температура, °C	270*	250	270*	270*	250	270*
Управление сенсорное через TFT-дисплей / сенсорное / кнопочное	- / • / -	• / -	- / - / •	• / - / -	- / • / -	- / • / -
Переключатели с подсветкой / без подсветки			- / •			
Утапливаемые переключатели с подсветкой					•	
Утапливаемые переключатели		•				
Температурный зонд	•			•	•	•
Отображение фактической температуры и рекомендуемой	•		•	•		•
Быстрый разогрев	•		•	•	•	•
Контактный дверной выключатель	•		•	•	•	•
Блокировка управления	•		•	•	•	•
Полностью стеклянная внутренняя поверхность дверцы в раме из нерж. стали / Полностью стеклянная внутренняя поверхность дверцы	- / •	- / •	- / •	• / -	- / •	• / -
Кол-во стекол в дверце	4		4	4		4
Откидной гриль большой площади				•	•	•
Объем рабочей камеры духового шкафа, л	70	70	70	70	57	70
Внутренние размеры духового шкафа (Ш x В x Г), мм	475 x 364 x 402		475 x 364 x 402	475 x 364 x 402		475 x 364 x 402
Светодиодная подсветка				2 x 6 Вт		
Галогенная подсветка	2 x 25 Вт		1 x 25 Вт			2 x 25 Вт
Подсветка		•			•	
Экономичный режим	•			•		•
Демо-режим	•		•	•		•
Режим ожидания	•			•		•
Очистка						
Покрытие ökoEmail+	•		•	•		•
Пиролизическая очистка	•	•	•			
ökotherm®	•	•	•	•	•	•
Режим ökoClean						
Серийное оснащение						
Эмалированный противень	1	1	1	1	2	1
Универсальный противень (поддон для жира) эмалированный/стеклянный	1 / -	1 / -	1 / -	1 / -	1 / -	1 / -
Решетка для жарки	1	1	1	1	1	1
Решетка для гриля с прихватом для противней					•	
Пара телескопических направляющих (полностью/частично выдвигаемые)	- / 1			1 / 1		- / 1
Технические данные						
Потребляемая мощность, кВт	3.6	3.46	3.6	3.6	3.7	3.6
Напряжение, В	220 - 240	220	220 - 240	220 - 240	230 - 240	220 - 240
Частота, Гц	50-60	50-60	50-60	50-60	50-60	50-60
Длина сетевого кабеля, м	1,8	2,0	1,8	1,5	2,0	1,5
Готов к подключению в розетку						
Размеры ниши для встраивания, мм						
Ш x В x Г	560 x 590 x 550	560 x 595 x 550	560 x 590 x 550	560 x 590 x 550	560 x 590 x 550	560 x 590 x 550

* 300 с режимом «гриль»









ТЕХНИЧЕСКИЕ ДАННЫЕ ДУХОВЫХ ШКАФОВ

Варианты исполнения	Электрические духовые шкафы			
	В 6350.0	В 6330.0	В 6335.0	В 9330.0
Черный / Белый / Серый	• / - / -	• / - / -	• / - / -	• / - / -
Stainless steel (стандартное оснащение) / Декоративные планки и ручка	• / •	• / •	• / •	• / •
INDIVIDUAL (кол-во)	8	8	8	5
INDIVIDUAL PLUS (заменяемая ручка)	•	•	•	
Классы энергопотребления				
По стандарту EN 50304	A+	A+	A+	A
По стандарту EN 50304 при обдуве горячим воздухом, кВт/ч				0.99
Оснащение				
Сенсорный TFT-дисплей 5" / TFT-дисплей 3,9"	- / •			
ЖК-дисплей				•
Электронный таймер с индикацией даты/времени/режима	- / • / •	- / • / •	- / • / •	- / • / •
Индикаторы белого цвета / красного цвета	• / -	• / -	• / -	- / •
Графический/текстовый дисплей	• / -			• / •
Режимы духового шкафа (см. стр. 86)	10	8	8	8
Спец. режимы духового шкафа (см. стр. 86)			1	1
Многоуровневый таймер				
Режим "только микроволны"				
Режим "микроволны" в сочетании с любым режимом духового шкафа				
Мощность микроволн, Вт / Количество ступеней мощности микроволн				
Рецепты				
Автоматические программы	10			
Любимые программы	1			
Электронное/механическое управление духовым шкафом	• / -	- / •	- / •	- / •
Максимальная устанавливаемая температура, °C	270*	250	250	250
Управление сенсорное через TFT-дисплей / сенсорное / кнопочное	- / - / •	- / - / •	- / - / •	- / - / •
Переключатели с подсветкой / без подсветки	- / •	- / •	- / •	- / •
Утапливаемые переключатели с подсветкой				
Утапливаемые переключатели		•		
Температурный зонд				
Отображение фактической температуры и рекомендуемой	•			
Быстрый разогрев	•	•	•	•
Контактный дверной выключатель	•	•	•	•
Блокировка управления	•			
Полностью стеклянная внутренняя поверхность дверцы в раме из нерж. стали / Полностью стеклянная внутренняя поверхность дверцы	• / -	- / •	• / -	- / •
Кол-во стекол в дверце	4	3	4	3
Откидной гриль большой площади	•			•
Объем рабочей камеры духового шкафа, л	70	70	70	77
Внутренние размеры духового шкафа (Ш x В x Г), мм	475 x 364 x 402	475 x 364 x 402	475 x 364 x 402	639 x 318 x 380
Светодиодная подсветка				
Галогенная подсветка	1 x 25 Вт			2 x 20 Вт
Подсветка		1 x 25 Вт	1 x 25 Вт	
Экономичный режим				
Демо-режим	•			
Режим ожидания				
Очистка				
Покрытие ökoEmail+	•	•	•	•
Пиrolитическая очистка				
ökotherm®	•	•	•	•
Режим ökoClean		•	•	•
Серийное оснащение				
Эмалированный противень	1	1	1	1
Универсальный противень (поддон для жира) эмалированный/стеклянный	1 / -			1 / -
Решетка для жарки	1	1	1	1
Решетка для гриля с прихватом для противней				
Пара телескопических направляющих (полностью/частично выдвигаемые)				1 / 1
Технические данные				
Потребляемая мощность, кВт	3.6	3.6	3.6	3.5
Напряжение, В	220 - 240	220 - 240	220 - 240	220 - 240
Частота, Гц	50-60	50-60	50-60	50-60
Длина сетевого кабеля, м	1,5	1,5	1,5	1,2
Размеры ниши для встраивания, мм				
Ш x В x Г	560 x 595 x 550	560 x 590 x 550	560 x 590 x 550	860 x 475 x 550






АКСЕССУАРЫ ДЛЯ ДУХОВЫХ ШКАФОВ, ПЛИТ И КОМПАКТНЫХ ПРИБОРОВ

		Электрические духовые шкафы и плиты		Компактные приборы		
		В 9330.0	В 6850.0 ВР/В 6550.0 ВР/В 6350.0 В 6330.0 В 6335.0	СВД 6550.0 СД 6350.0	СВМ 6550.0 СВМ 6350.0 СВМ 6330.0 СМ 6330.0	СВР 6550.0 СВ 6350.0
		Акс. № Рекоменд. цена, -Euro	Акс. № Рекоменд. цена, -Euro	Акс. № Рекоменд. цена, -Euro	Акс. № Рекоменд. цена, -Euro	Акс. № Рекоменд. цена, -Euro
Эмалированный противень Ш x В x Г ≈ 459 x 30 x 379 мм			ZB 1000 55,-	ZB 1000 55,-		ZB 1000 55,-
Универсальный эмалированный противень/ поддон для жира Ш x В x Г ≈ 459 x 50 x 379 мм			ZB 1001 55,-	ZB 1001 55,-		ZB 1001 55,-
Камень для выпекания с лопаткой		146 145,-	145 105,-	145 105,-	145 105,-	145 105,-
Кулинарный комплект Profi состоит из универсального противня (Ш x В x Г ≈ 459 x 60 x 379 мм), формы для запекания, устанавливаемой внутри, и крышки (на рисунке показан вместе с противнем ZB 1005*).			ZB 8030 245,-	ZB 8030 245,-		ZB 8030 245,-
Комплект для запекания Profi состоит из алюминиевого противня (Ш x В x Г ≈ 458 x 45 x 379 мм, подходит для индукционных приборов) и полностью выдвижных телескопических направляющих.			ZB 8031 265,-	ZB 8031 265,-		
Телескопические направляющие (полностью выдвижные) (1 пара)			ZB 1002 135,-			
Телескопические направляющие (частично выдвижные) (1 пара)			ZB 1003 85,-	ZC 1001 125,-		ZC 1000 55,-
Profi Steam подставка для противней, 458 x 379 мм				GN 8000 225,-		
Противень для приготовления на пару GN 1/3, перфорированный				GN 1304 35,-		
Противень для приготовления на пару GN 1/3, неперфорированный (2 штуки)				ZB 1005 65,-		
Противень для приготовления на пару GN 2/3, перфорированный				GN 2304 65,-		

АКСЕССУАРЫ ДЛЯ ДУХОВЫХ ШКАФОВ

Küppersbusch Individual	Дизайн		
В 6850.0, ВР/В 6550.0, ВР/В 6350.0, В 6330.0, В 6335.0		Акц. №	Рекомендуемая цена, -Euro
	Stainless Steel	DK 1000	205,-
	Black Chrome	DK 2000	225,-
	Silver Chrome	DK 3000	205,-
	Gold	DK 4000	295,-
	Black Velvet	DK 5000	95,-
	Copper	DK 7000	295,-
	Hot Chili	DK 8000	295,-
	Shade of Grey	DK 9000	155,-

Küppersbusch Individual	Дизайн		
ЕЕВР 6260.0, ЕЕВ 6860.1		Акц. №	Рекомендуемая цена, -Euro
	Gold	5001	315,-

Küppersbusch Individual	Дизайн		
В 9330.0		Акц. №	Рекомендуемая цена, -Euro
	Stainless Steel	DK 1004	205,-
	Black Chrome	DK 2004	265,-
	Silver Chrome	DK 3004	245,-
	Gold	DK 4004	355,-
	Black Velvet	DK 5004	155,-

ТЕХНИЧЕСКИЕ ДАННЫЕ КОМПАКТНЫХ ПРИБОРОВ

Варианты исполнения	Духовой шкаф с паром	Комбинированные паровые шкафы	Паровые шкафы		
	CBD 6550.0	EKDG 6900.3	CD 6350.0	EDG 6551.0	EDG 6550.0
Черный / Белый / Серый	• / • / •	• / - / -	• / - / -	• / - / -	• / • / -
Stainless steel (стандартное оснащение) / Декоративные планки и ручка	• / •	• / •	• / •	• / -	• / -
INDIVIDUAL (кол-во)	7	3	7	3	4
INDIVIDUAL PLUS (заменяемая ручка)	•		•		
Классы энергопотребления					
По стандарту EN 50304	A+	A		A+	
По стандарту EN 50304 при обдуве горячим воздухом, кВт/ч		0.45			
Оснащение					
Сенсорный TFT-дисплей 5" / TFT-дисплей 3,9"	- / •		- / •		
ЖК-дисплей					
Электронный таймер с индикацией даты/времени/режима	• / • / •		- / • / •		
Индикаторы белого цвета / красного цвета	• / -	- / •	• / -	• / -	- / •
Графический/текстовый дисплей	• / •	- / •	• / -	• / -	- / •
Режимы духового шкафа (см. стр. 86)	14				
Спец. режимы духового шкафа (см. стр. 86)	8				
Режимы парового шкафа / Спец. режимы парового шкафа (см. стр. 87)	6 / 9		2 / 6		
Режим "только микроволны"					
Режим "микроволны" в сочетании с любым режимом духового шкафа					
Мощность микроволн, Вт / Количество ступеней мощности микроволн					
Автоматические программы	более 40		10		
Любимые программы	20				
Электронное/механическое управление духовым шкафом	• / -	• / -	• / -	• / -	• / -
Максимальная устанавливаемая температура, °C	270*		270*		
Управление сенсорное через TFT-дисплей / сенсорное / кнопочное	- / • / -	- / • / -	- / - / •	- / • / -	- / • / -
Переключатели с подсветкой / без подсветки	- / -		- / •		
Утапливаемые переключатели					
Температурный зонд	•	•			
Отображение фактической температуры и рекомендуемой	•		•		
Быстрый разогрев	•		•		
Контактный дверной выключатель	•		•		
Блокировка управления	•	•	•	•	•
Полностью стеклянная внутренняя поверхность дверцы в раме из нерж. стали / Полностью стеклянная внутренняя поверхность дверцы/ Металлическая сетка на внутренней поверхности дверцы	- / • / -	- / •	- / • / -	- / • / -	- / •
Кол-во стекол в дверце	4		4		
Откидной гриль большой площади					
Объем рабочей камеры духового шкафа, л	43	34	43	35	35
Внутренние размеры духового шкафа (Ш x В x Г), мм	475 x 402 x 229	359 x 250 x 390	475 x 402 x 229	420 x 210 x 390	420 x 210 x 390
Светодиодная подсветка					
Галогенная подсветка	•		•		
Подсветка		•			
Экономичный режим	•				
Демо-режим	•		•		
Режим ожидания	•	•		•	•
Очистка					
Покрытие ökoEmail+	•		•		
Пиrolитическая очистка					
Очистка паром	•		•		
ökotherm®	•				
Режим ökoClean					
Серийное оснащение					
Эмалированный противень	1				
Стальной противень с перфорацией/ без		1 / 1		1 / 1	1 / 1
Универсальный противень (поддон для жира) эмалированный/стеклянный	1 / -				
Решетка для жарки	1	1	1	1	1
Пара телескопических направляющих (полностью/частично выдвигаемые)					
Технические данные					
Потребляемая мощность, кВт	3.4	3.5	1.7	1.5	1.5
Напряжение, В	220 - 240	230	220 - 240	220 - 240	220 - 240
Частота, Гц		50		50 - 60	50
Длина сетевого кабеля, м	1.5	1.7	1,5	1.2	1.2
Готов к подключению в розетку					
Размеры ниши для встраивания, мм					
Ш x В x Г	560 x 450 x 550		560 x 450 x 550	560 x 450 x 550	560 x 450 x 550

* 300 с режимом «гриль»

ТЕХНИЧЕСКИЕ ДАННЫЕ КОМПАКТНЫХ ПРИБОРОВ

Варианты исполнения	Паровые шкафы	Духовые шкафы с микроволнами		
	EDG 6260.0	СВМ 6550.0	СВМ 6350.0	СВМ 6330.0
Черный / Белый / Серый	- / • / -	• / • / •	• / - / -	• / - / -
Stainless steel (стандартное оснащение) / Декоративные планки и ручка	- / -	• / •	• / •	• / •
INDIVIDUAL (кол-во)	2	7	7	7
INDIVIDUAL PLUS (заменяемая ручка)		•	•	•
Классы энергопотребления				
По стандарту EN 50304				
По стандарту EN 50304 при обдуве горячим воздухом, кВт/ч				
Оснащение				
Сенсорный TFT-дисплей 5" / TFT-дисплей 3,9"		- / •	- / •	
ЖК-дисплей				
Электронный таймер с индикацией даты/времени/режима		• / • / •	- / • / •	- / • / •
Индикаторы белого цвета / красного цвета	- / •	• / -	• / -	• / -
Графический/текстовый дисплей		• / •	• / -	
Режимы духового шкафа (см. стр. 86)		14	10	8
Спец. режимы духового шкафа (см. стр. 86)		8		
Режимы парового шкафа / Спец. режимы парового шкафа (см. стр. 87)				
Режим "только микроволны"		•	•	•
Режим "микроволны" в сочетании с любым режимом духового шкафа		•	•	
Мощность микроволн, Вт / Количество ступеней мощности микроволн		1000 / 10	1000 / 10	1000 / 10
Автоматические программы		более 40	10	
Любимые программы		20		
Электронное/механическое управление духовым шкафом	• / -	• / -	• / -	- / •
Максимальная устанавливаемая температура, °C		270*	270*	250
Управление сенсорное через TFT-дисплей / сенсорное / кнопочное	- / • / -	- / • / -	- / - / •	- / - / •
Переключатели с подсветкой / без подсветки		- / -	- / •	- / •
Утапливаемые переключатели	•			
Температурный зонд		•		
Отображение фактической температуры и рекомендуемой		•	•	
Быстрый разогрев		•	•	
Контактный дверной выключатель		•	•	•
Блокировка управления	•	•	•	•
Полностью стеклянная внутренняя поверхность дверцы в раме из нерж. стали / Полностью стеклянная внутренняя поверхность дверцы/ Металлическая сетка на внутренней поверхности дверцы	- / •	- / - / •	- / - / •	- / - / •
Кол-во стекол в дверце		3	3	3
Откидной гриль большой площади				
Объем рабочей камеры духового шкафа, л	35	43	43	43
Внутренние размеры духового шкафа (Ш x В x Г), мм	420 x 210 x 390	475 x 232 x 365	475 x 232 x 365	475 x 232 x 365
Светодиодная подсветка				
Галогенная подсветка		•	•	•
Подсветка				
Экономичный режим		•		
Демо-режим		•	•	
Режим ожидания		•		
Очистка				
Покрытие ökoEmail+		•	•	•
Пиrolитическая очистка				
Очистка паром				
ökotherm®		•	•	•
Режим ökoClean				
Серийное оснащение				
Эмалированный противень		1	1	
Стальной противень с перфорацией/ без	1 / 1			
Универсальный противень (поддон для жира) эмалированный/стеклянный		- / 1	- / 1	- / 1
Решетка для жарки	1	1	1	1
Пара телескопических направляющих (полностью/частично выдвижные)				
Технические данные				
Потребляемая мощность, кВт	1.5	3.4	3.4	3.4
Напряжение, В	220 - 240	220 - 240	220 - 240	220 - 240
Частота, Гц	50	50	50	50
Длина сетевого кабеля, м	1.2	1.5	1.5	1.5
Готов к подключению в розетку				
Размеры ниши для встраивания, мм				
Ш x В x Г	560 x 590 x 550	560 x 450 x 550	560 x 450 x 550	560 x 450 x 550

* 300 с режимом «гриль»

ТЕХНИЧЕСКИЕ ДАННЫЕ КОМПАКТНЫХ ПРИБОРОВ

Варианты исполнения	Духовой шкаф с системой пиролизической очистки	Компактные духовые шкафы	
	СВР 6550.0	СВ 6350.0	ЕЕВК 6260.0
Черный / Белый / Серый	• / • / •	• / - / -	• / - / -
Stainless steel (стандартное оснащение) / Декоративные планки и ручка	• / •	• / •	• / -
INDIVIDUAL (кол-во)	7	7	3
INDIVIDUAL PLUS (заменяемая ручка)	•	•	
Классы энергопотребления			
По стандарту EN 50304	A+	A+	A
По стандарту EN 50304 при обдуве горячим воздухом, кВт/ч			0.70
Оснащение			
Сенсорный TFT-дисплей 5" / TFT-дисплей 3,9"	- / •	- / •	
ЖК-дисплей			
Электронный таймер с индикацией даты/времени/режима	• / • / •	- / • / •	
Индикаторы белого цвета / красного цвета	• / -	• / -	- / •
Графический/текстовый дисплей	• / •	• / -	
Режимы духового шкафа (см. стр. 86)	14	10	
Спец. режимы духового шкафа (см. стр. 86)	8		
Режим "только микроволны"			
Режим "микроволны" в сочетании с любым режимом духового шкафа			
Мощность микроволн, Вт / Количество ступеней мощности микроволн			
Автоматические программы	более 40	10	
Любимые программы	20	1	
Электронное/механическое управление духовым шкафом	• / -	• / -	
Максимальная устанавливаемая температура, °C	270*	270*	
Управление сенсорное через TFT-дисплей / сенсорное / кнопочное	- / • / -	- / - / •	- / • / -
Переключатели с подсветкой / без подсветки	- / -	- / •	
Утапливаемые переключатели			•
Температурный зонд	•		
Отображение фактической температуры и рекомендуемой	•	•	
Быстрый разогрев	•	•	
Контактный дверной выключатель	•	•	
Блокировка управления	•	•	
Полностью стеклянная внутренняя поверхность дверцы в раме из нерж. стали / Полностью стеклянная внутренняя поверхность дверцы/ Металлическая сетка на внутренней поверхности дверцы	- / • / -	- / • / -	• / -
Кол-во стекол в дверце	4	4	3
Откидной гриль большой площади			
Объем рабочей камеры духового шкафа, л	44	44	46
Внутренние размеры духового шкафа (Ш x В x Г), мм	475 x 229 x 402	475 x 229 x 402	465 x 232 x 425
Светодиодная подсветка			
Галогенная подсветка	•	•	
Подсветка			•
Экономичный режим	•		
Демо-режим	•	•	
Режим ожидания	•		
Очистка			
Покрытие ökoEmail+	•	•	•
Пиролизическая очистка	•		
ökotherm®	•	•	•
Режим ökoClean			
Серийное оснащение			
Эмалированный противень	1	1	
Стальной противень с перфорацией/ без			
Универсальный противень (поддон для жира) эмалированный/ стеклянный	1 / -	1 / -	1
Решетка для жарки	1	1	1
Паровой режим			
Пара телескопических направляющих (полностью/частично выдвигаемые)			
Технические данные			
Потребляемая мощность, кВт	2.9	3.0	3.2
Напряжение, В	220-240	220-240	220-240
Частота, Гц	50 - 60	50 - 60	50 - 60
Длина сетевого кабеля, м	1.5	1.5	1.1
Размеры ниши для встраивания, мм			
Ш x В x Г	560 x 450 x 550	560 x 450 x 550	560 x 450 x 550

* 300 с режимом «гриль»

ТЕХНИЧЕСКИЕ ДАННЫЕ КОМПАКТНЫХ ПРИБОРОВ








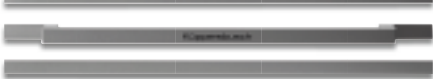
Варианты исполнения	Микроволновые печи		
	CM 6330.0	MR / ML 6330.0	M 6120.0
Черный / Белый / Серый	• / - / -	• / - / -	• / - / -
Stainless steel (стандартное оснащение) / Декоративные планки и ручка	• / •	• / -	- / -
INDIVIDUAL (кол-во)	7	1	
INDIVIDUAL PLUS (заменяемая ручка)	•		
Классы энергопотребления			
По стандарту EN 50304			
По стандарту EN 50304 при обдуве горячим воздухом, кВт/ч			
Оснащение			
Сенсорный TFT-дисплей 5" / TFT-дисплей 3,9"	- / -	- / -	
ЖК-дисплей			•
Электронный таймер с индикацией даты/времени/режима	- / • / -	- / • / -	- / • / -
Индикаторы белого цвета / красного цвета	• / -	• / -	• / -
Графический/текстовый дисплей	- / -	- / -	- / -
Режимы духового шкафа (см. стр. 86)	1	1	
Спец. режимы духового шкафа (см. стр. 86)			
Режим "только микроволны"	•	•	•
Режим "микроволны" в сочетании с любым режимом духового шкафа	•	•	•
Мощность микроволн, Вт / Количество ступеней мощности микроволн	1000 / 10	850 / 5	850 / 5
Автоматические программы		14	
Любимые программы			
Электронное/механическое управление духовым шкафом	- / •	- / •	- / •
Максимальная устанавливаемая температура, °C	270*	270*	
Управление сенсорное через TFT-дисплей / сенсорное / кнопочное	- / - / •	- / - / •	- / • / -
Переключатели с подсветкой / без подсветки	- / •	- / •	
Пластмассовые поворотные переключатели			•
Температурный зонд			
Отображение фактической температуры и рекомендуемой			
Быстрый разогрев			
Контактный дверной выключатель	•	•	•
Блокировка управления		•	•
Полностью стеклянная внутренняя поверхность дверцы в раме из нерж. стали / Полностью стеклянная внутренняя поверхность дверцы/ Металлическая сетка на внутренней поверхности дверцы	- / - / •	- / - / •	- / - / •
Кол-во стекол в дверце	2	2	1
Откидной гриль большой площади			
Объем рабочей камеры духового шкафа, л	44	22	18
Внутренние размеры духового шкафа (Ш x В x Г), мм	475 x 232 x 400	350 x 220 x 280	305 x 210 x 305
Галогенная подсветка	•		
Подсветка		•	•
Экономичный режим			
Демо-режим			
Режим ожидания		•	
Очистка			
Покрытие ökoEmail+	•		
Пиролитическая очистка			
ökotherm®			
Режим ökoClean			
Серийное оснащение			
Эмалированный противень			
Универсальный противень (поддон для жира) эмалированный/ стеклянный			
Решетка для жарки	1	1	
Паровой режим			
Пара телескопических направляющих (полностью/частично выдвижные)			
Технические данные			
Потребляемая мощность, кВт	3.2	2.5	1.2
Напряжение, В	220-240	220-240	220-240
Частота, Гц	50	50	50
Длина сетевого кабеля, м	1.5	1.5	1.5
Готов к подключению в розетку			•
Размеры ниши для встраивания, мм			
Ш x В x Г	560 x 450 x 550	568 x 380 / 390 x 320	568 x 380 / 390 x 320





* 300 с режимом «гриль»

ТЕХНИЧЕСКИЕ ДАННЫЕ КОМПАКТНЫХ ПРИБОРОВ

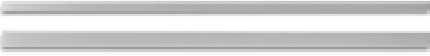







Варианты исполнения	Кофемашина	Кофемашина капсульная
	СКВ 6550.0	СКК 6350.0
Черный / Белый / Серый	• / • / •	• / - / -
Stainless steel (стандартное оснащение) / Декоративные планки и ручка	- / •	- / •
INDIVIDUAL (кол-во)	7	7
INDIVIDUAL PLUS (заменяемая ручка)		
Классы энергопотребления		
По стандарту EN 50304		
Энергопотребление согласно EN 50304		
Оснащение		
Экран 22" / TFT-дисплей 3,9"		- / •
ЖК-дисплей	•	
Цифровой дисплей		
Индикаторы белого цвета / красного цвета	• / -	• / -
Графический/текстовый дисплей	• / •	• / •
Программирование времени включения	•	•
Кол-во настраиваемых размеров чашки	5	4
Функция подачи молока	2	
Давление при заваривании	15 бар	15 бар
Раздатчик на 1 или 2 чашки	•	
Функция производства горячей воды	•	•
Съемный контейнер для молока	•	
Канистра для воды, заполняемая спереди	•	•
Возможность использования кофейных зерен / молотого кофе	• / •	- / •
Использование кофейных таблеток / капсул	- / -	• / •
Электронное/механическое управление	• / -	• / -
Управление сенсорное через TFT-дисплей / сенсорное / кнопочное	- / • / -	- / - / •
Переключатели с подсветкой / без подсветки		- / •
Утапливаемые переключатели		
Дистанционное управление		
Разрешение экрана		
Телетекст / Таймер выключения		
DVB / DVB-C тюнер		
Отображение фактической температуры		
Регулируемый по высоте раздатчик кофе	•	•
Открытие нажатием		
Блокировка управления		•
Полностью стеклянный фронт	•	•
Кол-во стекол в дверце		
Светодиодная подсветка	•	•
Галогенная подсветка		
Световой/звуковой сигнал	• / -	• / -
Демо-режим		•
Режим ожидания	•	•
Очистка		
Автоматическая очистка	•	•
Программа удаления накипи	•	•
Серийное оснащение		
Контейнер для молока	•	
Средство для удаления накипи (образец)	•	
Ложка для молотого кофе	•	
Щетка для чистки	•	
Переходник для кофейных таблеток, капсул и молотого кофе		•
Технические данные		
Потребляемая мощность, кВт	1.35	1.35
Напряжение, В	220-240	220-240
Частота, Гц	50-60	50-60
Уровень шума, дБ		
Длина сетевого кабеля, м	1.3	1.3
Размеры ниши для встраивания, мм		
Ш x В x Г	560 x 450 x 550	560 x 450 x 320

АКСЕССУАРЫ ДЛЯ КОМПАКТНЫХ ПРИБОРОВ

Küppersbusch Individual	Дизайн	Акц. №	Рекомендуемая цена, -Euro
CBM 6550.0, CBM 6350.0, CBM 6330.0, CBP 6550.0, CB 6350.0, CM 6330.0, CDK 6300.0, CBD 6550.0, CD 6350.0			
	Stainless Steel	DK 1000	205,-
	Black Chrome	DK 2000	225,-
	Silver Chrome	DK 3000	205,-
	Gold	DK 4000	295,-
	Black Velvet	DK 5000	95,-
	Copper	DK 7000	295,-
	Hot Chili	DK 8000	295,-
	Shade of Grey	DK 9000	155,-

Küppersbusch Individual	Дизайн	Акц. №	Рекомендуемая цена, -Euro
EDG 6551.0, EDG 6550.0, EEBK/EDG 6260.0			
	Silver Chrome	4001	275,-
	Gold	5001	315,-
	Black Velvet	6001	535,-
	Copper	C6000	265,-

АКСЕССУАРЫ ДЛЯ КОМПАКТНЫХ ПРИБОРОВ

Küppersbusch Individual	Дизайн	СКВ 6550.0 СКК 6350.0		ML / MR 6330.0	
Кофемашина/ЖК-телевизор/Микроволновая печь (38 см)		Акс. №	Рекомендуемая цена, -Euro	Акс. №	Рекомендуемая цена, -Euro
	Stainless Steel	DK 1001	35,-	DK 1003	35,-
	Black Chrome	DK 2001	105,-	DK 2003	105,-
	Silver Chrome	DK 3001	95,-	DK 3003	95,-
	Gold	DK 4001	135,-	DK 4003	135,-
	Black Velvet	DK 5001	55,-	DK 5003	45,-
	Copper	DK 7001	95,-	DK 7003	95,-
	Hot Chili	DK 8001	95,-	DK 8003	95,-
	Shade of Grey	DK 9001	105,-		

Küppersbusch Individual	Акс. №	Рекомендуемая цена, -Euro
CSV / CSW / CSZ 6800.0		
Stainless Steel	DK 1002	105,-
Black Chrome	DK 2002	125,-
Silver Chrome	DK 3002	95,-
Gold	DK 4002	125,-
Black Velvet	DK 5002	65,-
Copper	DK 7002	135,-
Hot Chili	DK 8002	135,-
Shade of Grey	DK 9002	65,-

ТЕХНИЧЕСКИЕ ДАННЫЕ ВСТРАИВАЕМЫХ ВЫТЯЖЕК И ВАРОЧНЫХ ПАНЕЛЕЙ В ВИДЕ СОТ

Дизайн и материалы	Индукционная варочная панель со встроенной вытяжкой				Встраиваемая вытяжка VarioLine для варочной панели	Индукционные варочные панели в виде сот
	KMI 9850.0	KMI 9800.0	KMI 8560.0	KMI 8500.0	VKM 1820.0	EKWI 3740.0 W / S
Stainless steel	•					
Стеклокерамика черная / серая / белая	• / - / -	• / - / -	• / - / -	• / - / •	• / - / -	• / - / -
Рама из нержавеющей стали: установлена на заводе / входит в комплект / опциональный аксессуар					- / • / -	
Без рамки / вровень со столешницей	•	•	•	•	•	•
Facette						
Хромированная разметка						
Оснащение						
Покрытие SCHOTT CERAN® Miradur™	•	•				
"glideControl"	•	•	•			•
"dialControl"						
"selectControl"				•	•	
"knobControl"	•					
Сенсорное управление						
Управление переключателями						
Индикаторы белого цвета / красного цвета	- / •	- / •	• / -	- / •	- / •	- / •
Специальные ступени: плавление / поддержание тепла / приготовление пасты	• / • / •	• / • / •	• / • / •			- / • / -
Режим гриля (для FlexiGrill акс. № 1303)			•			
Сплошная индукционная поверхность	•	•	•	•		
Vario индукция			•			
Кол-во объединяемых зон / автоматич. объединение	3 / -	2 / -	1 / 1	2 / -		
Функция шеф-повара						
Функция STOP-AND-GO (пауза)	•	•				•
Функция очистки						
Кол-во уровней мощности / ökorower	4 / -	4 / -	3 / -	4 / -		4 / -
Распознавание наличия и размера посуды	•	•	•	•		•
Блокировка управления	•	•	•	•		•
Централизованное отключение	•	•	•	•		•
Память при отключении						
Принудительное отключение (ограничение продолжительности работы)	•	•	•	•	•	•
Таймер	•	•	•	•		•
Индикация остаточного тепла	•	•	•	•		•
Автоматика закипания	•	•	•	•		•
Вентиляция под столешницей		•		•		
Параметры варочных зон						
Кол-во индукционных варочных зон	4	4	4	4		4
Ближняя слева	Диаметр, см	21 x 19	21 x 19	21	21 x 19	Гибкий монтаж: 2 x 20 см 2 x 2.3 / 3.0 2 x 16 см 2 x 1.1 / 1.4
	Мощность, кВт	2.1 / 3.7	2.1 / 3.7	2.1 / 3.7	1.6 / 1.85	
Дальняя слева	Диаметр, см	21 x 19	21 x 19	18	21 x 19	
	Мощность, кВт	2.1 / 3.7	2.1 / 3.7	1.18 / 3.0	2.1 / 3.0	
Дальняя по центру	Диаметр, см					
	Мощность, кВт					
Дальняя справа	Диаметр, см	21 x 19	21 x 19	21 x 19	21 x 19	
	Мощность, кВт	2.1 / 3.7	2.1 / 3.7	2.1 / 3.7	1.6 / 1.85	
Ближняя справа	Диаметр, см	21 x 19	21 x 19	21 x 19	21 x 19	
	Мощность, кВт	2.1 / 3.7	2.1 / 3.7	2.1 / 3.7	2.1 / 3.0	
Параметры вытяжки						
Класс энергоэффективности / Класс энергоэффективности вентилятора / Энергопотребление в год	A / A / 41	A / A / 41	A+ / A / 24	A / A / 41	A / A / 55	
Класс эффективности жирулавливающего фильтра / эффективность улавливания, %	A / 96,5	A / 96,5	A / 97,7	A / 96,5	A / 96,7	
Интенсивный режим / Автоматика остаточного хода	• / •	• / •	• / •	• / •	• / •	
Производительность, м³/ч (EN 61591): мин/макс/интенс.	210/530/620	210/530/620	97/435/570	210/530/620	88/455/551	
Уровень шума, дБ (EN 60704-2-13): мин/макс/интенс.	39 / 55 / 68	39 / 55 / 68	35 / 70 / 74	39 / 55 / 68	31 / 66 / 70	
Технические данные						
Потребляемая мощность, кВт	7.5	7.5	7.6	7.5	0.1	7.4
Напряжение, В	230-240	230-240	230-240	230-240	230-240	220-240
Частота, Гц	50	50	50	50	50	50 / 60
Длина сетевого кабеля, м						
Размеры ниши для встраивания, мм*						
Глубина встраивания	170	170	215	170	170	см. схемы встраивания
Ш x Г выреза	860 x 500	860 x 500	750 x 500	750 x 500	120 x 490	
Размеры прибора, мм						
Facette или рама из нерж. стали, Ш x Г						см. схемы встраивания
Без рамки, Ш x Г	898 x 518	898 x 518	830 x 515	830 x 515	138 x 518	

* Размеры указаны для приборов с рамкой или со скошенными углами. Информация по монтажу варочных панелей без рамки указана на схеме встраивания.

ТЕХНИЧЕСКИЕ ДАННЫЕ ВАРОЧНЫХ ПАНЕЛЕЙ

Дизайн и материалы	Индукционные варочные панели					
	KI 9820.0	KI 9810.0	KI 9800.0	KI 8820.0	KI 8810.0	KI 8800.0
Stainless steel						
Стеклокерамика черная / серая / белая	• / - / -	• / - / -	• / - / -	• / - / -	• / - / -	• / • / -
Рама из нержавеющей стали: установлена на заводе / входит в комплект / опциональный аксессуар	- / - / -	- / - / -	- / - / -	- / - / •	- / - / •	- / - / •
Без рамки	•	•	•	•	•	•
Facette	•	•	•	•		•
Хромированная разметка	•	•	•			•
Оснащение						
Покрытие SCHOTT CERAN® Miradur™	•					
"glideControl"	•	•	•	•		•
"dialControl"						
"selectControl"						
"knobControl"					•	
Сенсорное управление						
Управление переключателями						
Индикаторы белого цвета / красного цвета	• / -	• / -	• / -	• / -	- / •	• / -
Специальные ступени: плавление / поддержание тепла / приготовление пасты	• / • / •	• / • / •	• / • / •		- / • / -	• / • / •
Режим гриля (для FlexiGrill акс. № 1303)	•	•	•	•		•
Сплошная индукционная поверхность	•	•	•	•	•	•
Vario индукция						
Кол-во объединяемых зон / автоматич. объединение	2 / 2	3 / 3	3 / 2	3 / -	2 / -	2 / 2
Функция шеф-повара	•			•		
Функция STOP-AND-GO (пауза)	•	•	•	•	•	•
Функция очистки	•					
Кол-во уровней мощности / ökower	5 / 5	6 / 6	6 / 0	4 / 4	4 / 0	4 / 4
Распознавание наличия и размера посуды	•	•	•	•	•	•
Блокировка управления	•	•	•	•	•	•
Централизованное отключение	•	•	•	•		•
Память при отключении	•	•	•	•		•
Принудительное отключение (ограничение продолжительности работы)	•	•	•	•	•	•
Таймер	•	•	•	•		•
Индикация остаточного тепла	•	•	•	•	•	•
Автоматика закипания	•	•	•	•	•	•
Вентиляция под столешницей	•	•	•	•	•	•
Параметры варочных зон						
Кол-во индукционных варочных зон	5	6	4	6	4	4
Ближняя слева	Диаметр, см	21 x 19	21 x 19	21 x 19	21 x 19	21 x 19
	Мощность, кВт	2.1 / 2.6 / 3.7	2.1 / 2.6 / 3.7	2.1 / 2.6 / 3.7	1.6 / 1.85	2.1 / 3.0
Дальняя слева	Диаметр, см	21 x 19	21 x 19	21 x 19	21 x 19	21 x 19
	Мощность, кВт	2.1 / 2.6 / 3.7	2.1 / 2.6 / 3.7	2.1 / 2.6 / 3.7	2.1 / 3.0	1.6 / 1.85
Дальняя по центру	Диаметр, см	20 x 30	21 x 19		21 x 19	
	Мощность, кВт	2.1 / 2.6 / 3.7	2.1 / 2.6 / 3.7		1.6 / 1.85	
Дальняя справа	Диаметр, см	21 x 19	21 x 19	21 x 19	21 x 19	21 x 19
	Мощность, кВт	2.1 / 2.6 / 3.7	2.1 / 2.6 / 3.7	2.1 / 2.6 / 3.7	2.1 / 3.0	2.1 / 3.0
Ближняя справа	Диаметр, см	21 x 19	21 x 19	21 x 19	21 x 19	21 x 19
	Мощность, кВт	2.1 / 2.6 / 3.7	2.1 / 2.6 / 3.7	2.1 / 2.6 / 3.7	1.6 / 1.85	1.6 / 1.85
Ближняя по центру	Диаметр, см		21 x 19		21 x 19	
	Мощность, кВт		2.1 / 2.6 / 3.7		2.1 / 3.0	
Технические данные						
Потребляемая мощность, кВт	11.1	11.1	7.4	11.1	7.4	7.4
Напряжение, В	220-240	220-240	220-240	220-240	220-240	220-240
Частота, Гц	50 / 60	50 / 60	50 / 60	50 / 60	50 / 60	50 / 60
Длина сетевого кабеля, м						
Размеры ниши для встраивания, мм*						
Глубина встраивания						
Ш x Г выреза	850 x 490	750 x 490	890 x 390	750 x 490	750 x 490	750 x 490
Размеры прибора, мм						
Facette или рама из нерж. стали, Ш x Г	900 x 520	900 x 520	910 x 410	800 x 520	800 x 520	800 x 520
Без рамки, Ш x Г	898 x 518	898 x 518	908 x 408	798 x 518	798 x 518	798 x 518

* Размеры указаны для приборов с рамкой или со скошенными углами. Информация по монтажу варочных панелей без рамки указана на схеме встраивания.

ТЕХНИЧЕСКИЕ ДАННЫЕ ВАРОЧНЫХ ПАНЕЛЕЙ

Дизайн и материалы	Индукционные варочные панели						
	KI 6800.0	KI 6750.0	KI 9560.0	KI 8560.0	KI 6560.0	KI 8520.0	KI 6520.0
Stainless steel							
Стеклокерамика черная / серая / белая	• / • / -	• / - / -	• / - / -	• / - / -	• / - / -	• / - / •	• / - / •
Рама из нержавеющей стали: установлена на заводе / входит в комплект / опциональный аксессуар	- / - / •	- / - / •	- / - / -	- / - / -	- / - / -	• / - / -	• / - / -
Без рамки	•	•	•	•	•	•	•
Facette	•					•	•
Хромированная разметка	•						
Оснащение							
Покрyтие SCHOTT CERAN® Miradur™							
"glideControl"/"glideControl+"	•	- / •	• / -	• / -	• / -		
"dialControl"							
"selectControl"						•	•
"knobControl"							
Сенсорное управление							
Управление переключателями							
Индикаторы белого цвета / красного цвета	• / -	- / •	- / •	- / •	- / •	- / •	- / •
Специальные ступени: плавление / поддержание тепла / приготовление пасты	• / • / •	• / • / •	- / • / -	- / • / -	- / • / -	- / • / -	- / • / -
Специальные ступени: быстрое кипение / глубокая жарка / жарка / гриль		• / • / • / •					
Режим гриля (для FlexiGrill акс. № 1303)	•	•					
Сплошная индукционная поверхность	•	•		•	•		
Vario индукция						•	•
Кол-во объединяемых зон / автоматич. объединение	3 / 2	2 / -	2 / -	2 / -	2 / -	1 / -	1 / -
Функция шеф-повара							
Функция STOP-AND-GO (пауза)	•		•	•	•	•	•
Функция очистки							
Кол-во уровней мощности / ökower	4 / 4	4	5 / 5	4 / 4	4 / 4	4 / 1	4 / 1
Распознавание наличия и размера посуды	•	•	•	•	•	•	•
Блокировка управления	•	•	•	•	•	•	•
Централизованное отключение	•	•	•	•	•	•	•
Память при отключении	•		•	•	•	•	•
Принудительное отключение (ограничение продолжительности работы)	•	•	•	•	•	•	•
Таймер	•	•	•	•	•	•	•
Индикация остаточного тепла	•	•	•	•	•	•	•
Автоматика закипания	•	•	•	•	•	•	•
Вентиляция под столешницей	•		•	•	•	•	•
Параметры варочных зон							
Кол-во индукционных варочных зон	4	4	5	4	4	4	4
Ближняя слева Диаметр, см	21 x 19	26 x 19	21 x 19	21 x 19	21 x 19	21 x 19	21 x 19
Ближняя слева Мощность, кВт	2.1/2.6/3.7	2.4/3.7	2.1/2.5/3.0	2.1/2.5/3.0	2.1/2.5/3.0	2.1/2.5/3.0	2.1/2.5/3.0
Дальняя слева Диаметр, см	21 x 19	26 x 19	21 x 19	21 x 19	21 x 19	21 x 19	21 x 19
Дальняя слева Мощность, кВт	2.1/2.6/3.7	2.4/3.7	2.1/2.5/3.0	2.1/2.5/3.0	2.1/2.5/3.0	1.6 / 1.85	1.6 / 1.85
Дальняя по центру Диаметр, см			21.5				
Дальняя по центру Мощность, кВт			2.3/3.0				
Дальняя справа Диаметр, см	21 x 19	26 x 19	21 x 19	21 x 19	21 x 19	22	22
Дальняя справа Мощность, кВт	2.1/2.6/3.7	2.4/3.7	2.1/2.5/3.0	2.1/2.5/3.0	2.1/2.5/3.0	2.3 / 3.0	2.3 / 3.0
Ближняя справа Диаметр, см	21 x 19	26 x 19	21 x 19	21 x 19	21 x 19	18	18
Ближняя справа Мощность, кВт	2.1/2.6/3.7	2.4/3.7	2.1/2.5/3.0	2.1/2.5/3.0	2.1/2.5/3.0	1.1 / 1.4	1.1 / 1.4
Ближняя по центру Диаметр, см							
Ближняя по центру Мощность, кВт							
Технические данные							
Потребляемая мощность, кВт	7.4	7.4	10.4	7.4	7.4	7.4	7.4
Напряжение, В	220-240	220-240	220-240	220-240	220-240	220-240	220-240
Частота, Гц	50 / 60	50 / 60	50 / 60	50 / 60	50 / 60	50 / 60	50 / 60
Длина сетевого кабеля, м							
Размеры ниши для встраивания, мм*							
Глубина встраивания							
Ш x Г выреза	560 x 490	560 x 490	810 x 490	750 x 490	550 x 490	750 x 490	560 x 490
Размеры прибора, мм							
Facette или рама из нерж. стали, Ш x Г	600 x 520	600 x 520	900 x 520	800 x 520	600 x 520	800 x 520	600 x 520
Без рамки, Ш x Г	598 x 518	598 x 518	898 x 518	798 x 518	598 x 518	798 x 518	598 x 518

* Размеры указаны для приборов с рамкой или со скошенными углами. Информация по монтажу варочных панелей без рамки указана на схеме встраивания.

ТЕХНИЧЕСКИЕ ДАННЫЕ ВАРОЧНЫХ ПАНЕЛЕЙ

Дизайн и материалы	Индукционные варочные панели					
	KI 9330.0	KI 8330.0	KI 6330.0	KI 8120.0	KI 6120.0	EKI 8940.1
Stainless steel						
Стеклокерамика черная / серая / белая	• / - / -	• / - / -	• / - / -	• / - / -	• / - / -	- / - / •
Рама из нержавеющей стали: установлена на заводе / входит в комплект / опциональный аксессуар	- / - / -	- / - / •	- / - / •	- / - / •	- / - / •	
Без рамки / вровень со столешницей	•	•	•	•	•	
Facette						•
Хромированная разметка						

Оснащение						
"glideControl"						
"dialControl"	•	•	•			
"selectControl"				•	•	
Сенсорное управление						•
Управление переключателями						
Индикаторы белого цвета / красного цвета	- / •	- / •	- / •	- / •	- / •	
Специальные ступени: плавление / поддержание тепла / приготовление пасты	- / • / -	- / • / -	- / • / -	- / - / -	- / - / -	
Режим гриля (для FlexiGrill акс. № 1303)						
Сплошная индукционная поверхность						
Vario индукция						
Кол-во объединяемых зон / автоматич. объединение						
Функция шеф-повара						
Функция STOP-AND-GO (пауза)	•	•	•			•
Функция очистки						
Кол-во уровней мощности / ökorower	5 / -	4 / -	4 / -	4 / -	4 / -	4 / 4
Распознавание наличия и размера посуды	•	•	•	•	•	•
Блокировка управления	•	•	•	•	•	•
Централизованное отключение	•	•	•	•	•	•
Память при отключении	•	•	•			
Принудительное отключение (ограничение продолжительности работы)	•	•	•	•	•	•
Таймер	•	•	•	•	•	•
Индикация остаточного тепла	•	•	•	•	•	•
Автоматика закипания	•	•	•	•	•	•
Вентиляция под столешницей	•	•	•	•	•	•

Параметры варочных зон							
Кол-во индукционных варочных зон		5	4	4	4	4	
Ближняя слева	Диаметр, см	17	20	20	19	20	18.5 x 22
	Мощность, кВт	1.1 / 1.4	2.3 / 3.0	2.3 / 3.0	2.3 / 3.0	1.4 / 1.85	2.1 / 3.7
Дальняя слева	Диаметр, см	19	18	18	17	18	18.5 x 22
	Мощность, кВт	1.4 / 2.0	1.1 / 1.4	1.1 / 1.4	1.1 / 1.4	1.4 / 1.85	2.1 / 3.7
Дальняя по центру	Диаметр, см	28					
	Мощность, кВт	2.3 / 3.0					
Дальняя справа	Диаметр, см	21	22	22	22	20	18.5 x 22
	Мощность, кВт	2.3 / 3.0	2.3 / 3.0	2.3 / 3.0	2.3 / 3.0	1.4 / 1.85	2.1 / 3.7
Ближняя справа	Диаметр, см	16	16	16	15.5	18	18.5 x 22
	Мощность, кВт	1.1 / 1.4	1.1 / 1.4	1.1 / 1.4	1.1 / 1.4	1.4 / 1.85	2.1 / 3.7
Ближняя по центру	Диаметр, см						
	Мощность, кВт						

Технические данные						
Потребляемая мощность, кВт		7.4	7.4	7.4	7.4	7.4
Напряжение, В		220-240	220-240	220-240	220-240	220-240
Частота, Гц		50 / 60	50 / 60	50 / 60	50 / 60	50 / 60
Длина сетевого кабеля, м						

Размеры ниши для встраивания, мм*						
Глубина встраивания						48
Ш x Г выреза	810 x 490	750 x 490	560 x 490	750 x 490	560 x 490	750 x 490

Размеры прибора, мм						
Facette или рама из нерж. стали, Ш x Г						800 x 520
Без рамки, Ш x Г	898 x 518	798 x 518	598 x 518	798 x 518	598 x 518	

* Размеры указаны для приборов с рамкой или со скошенными углами. Информация по монтажу варочных панелей без рамки указана на схеме встраивания.

ТЕХНИЧЕСКИЕ ДАННЫЕ ВАРОЧНЫХ ПАНЕЛЕЙ

Дизайн и материалы	Электрические варочные панели				
	KE 9340.0	KE 8330.0	KE 6330.0	KE 6310.0	
Stainless steel					
Стеклокерамика черная / серая / белая	• / - / -	• / - / -	• / - / -	• / - / -	
Рама из нержавеющей стали: установлена на заводе / входит в комплект / опциональный аксессуар	- / - / -	- / - / •	- / - / •	- / - / •	
Без рамки	•	•	•	•	
Facette					
Хромированная разметка					
Оснащение					
"glideControl"	•				
"dialControl"		•	•		
"selectControl"				•	
Сенсорное управление					
Управление переключателями					
Индикаторы белого цвета / красного цвета	- / •	- / •	- / •	- / •	
Специальные ступени: плавление / поддержание тепла / приготовление пасты					
Режим гриля (для FlexiGrill акс. № 1303)					
Сплошная индукционная поверхность					
Vario индукция					
Кол-во объединяемых зон / автоматич. объединение					
Функция шеф-повара					
Функция STOP-AND-GO (пауза)	•	•	•		
Функция очистки					
Кол-во уровней мощности / ökower					
Распознавание наличия и размера посуды					
Блокировка управления	•	•	•	•	
Централизованное отключение	•	•	•	•	
Память при отключении					
Принудительное отключение (ограничение продолжительности работы)	•	•	•	•	
Таймер	•	•	•	•	
Индикация остаточного тепла	•	•	•	•	
Автоматика закипания		•	•	•	
Параметры варочных зон					
Кол-во варочных зон ökospeed plus	5	4	4	4	
Ближняя слева	Диаметр, см	21 / 12	22 / 14.5	22 / 14.5	22 / 13.5
	Мощность, кВт	2.2 / 0.75	2.2 / 1.0	2.2 / 1.0	2.2 / 1.0
Дальняя слева	Диаметр, см	16	15.5	15.5	15.5
	Мощность, кВт	1.5	1.2	1.2	1.2
Дальняя по центру	Диаметр, см	27 / 21 / 14.5			
	Мощность, кВт	2.7 / 1.9 / 1.0			
Дальняя справа	Диаметр, см	2 x 18	27.5 x 18 / 18	27.5 x 18 / 18	19
	Мощность, кВт	1.8	2.4 / 1.5	2.4 / 1.5	1.8
Ближняя справа	Диаметр, см	2 x 18	19	15.5	15.5
	Мощность, кВт	1.8	1.8	1.2	1.2
Ближняя по центру	Диаметр, см				
	Мощность, кВт				
Технические данные					
Потребляемая мощность, кВт	10.0	7.6	7.0	6.4	
Напряжение, В	220-240	220-240	220-240	220-240	
Частота, Гц	50 / 60	50 / 60	50 / 60	50 / 60	
Длина сетевого кабеля, м					
Размеры ниши для встраивания, мм*					
Глубина встраивания					
Ш x Г выреза	860 x 490	750 x 490	560 x 490	560 x 490	
Размеры прибора, мм					
Facette или рама из нерж. стали, Ш x Г					
Без рамки, Ш x Г	898 x 518	798 x 518	598 x 518	580 x 510	

* Размеры указаны для приборов с рамкой или со скошенными углами. Информация по монтажу варочных панелей без рамки указана на схеме встраивания.

ТЕХНИЧЕСКИЕ ДАННЫЕ ВАРОЧНЫХ ПАНЕЛЕЙ

Дизайн и материалы	Газовые варочные панели		Газовые варочные панели VarioLine			
	GKS 9851.0	GMS 7651.0	GKS 3820.0	GWS 3811.0	GKS 3920.0	GWS 3711.0
Stainless steel		•				
Стеклокерамика черная / серая / белая	• / - / -	- / - / -	• / - / -	• / - / -	• / - / -	• / - / -
Рама из нержавеющей стали: установлена на заводе / входит в комплект / опциональный аксессуар	• / - / -	- / - / -	- / • / -	- / • / -	- / - / -	• / - / -
Без рамки			•	•		
Facette						
Хромированная разметка						
Оснащение						
Управление переключателями	•	•	•	•	•	•
Предохранительный клапан	•	•	•	•	•	•
Электроподжиг одной рукой	•	•	•	•	•	•
Форсунки для природного газа (G25 - 25 мбар), установлены	-	-	-	-		
Форсунки для природного газа (G20 - 20/25 мбар), установлены	-	-	-	-	•	•
Форсунки для природного газа (G20 - 20 мбар), в комплекте	•	•	•	•		
Форсунки для природного газа (G30 - 30 мбар), в комплекте	-	-	-	-		
Форсунки для сжиженного газа (G30 - 50 мбар) / (G30 - 28-30/37 мбар), в комплекте	• / •	• / •	• / •	• / •	• / •	• / •
Параметры варочных зон						
Кол-во газовых варочных зон	5	5	2	1	2	1
Ближняя слева	Диаметр, см					
	Мощность, кВт	6.0	4.0			
Дальняя слева	Диаметр, см					
	Мощность, кВт					
Дальняя по центру	Диаметр, см					
	Мощность, кВт	1.75	3.0	1.75	6.0	1.7
Дальняя справа	Диаметр, см					
	Мощность, кВт	1.0	1.75			
Ближняя справа	Диаметр, см					
	Мощность, кВт	3.0	1.75			
Ближняя по центру	Диаметр, см					
	Мощность, кВт	1.75	1.0	3.0		3.8
Технические данные						
Потребляемая мощность, кВт	0.1	0.1	0.1	0.1	0.1	0.1
Потребляемая мощность (газовая), кВт	13.5	11.5	4.75	6.0	5.5	4.2
Напряжение, В	230-240	230-240	230-240	230-240	230-240	230
Частота, Гц	50 / 60	50 / 60	50 / 60	50 / 60	50 / 60	50 / 60
Длина сетевого кабеля, м	0.9	0.9	0.9	0.9	1.8	1.0
Размеры ниши для встраивания, мм*						
Глубина встраивания	53	45	53	53	50	50
Ш x Г выреза	835 x 490	553 x 473	285 x 490	285 x 490	265 x 495	280 x 480
Размеры прибора, мм						
Facette или рама из нерж. стали, Ш x Г	900 x 520	750 x 510	300 x 520	300 x 520	300 x 520	310 x 519
Без рамки, Ш x Г						


* Размеры указаны для приборов с рамкой или со скошенными углами. Информация по монтажу варочных панелей без рамки указана на схеме встраивания.

ТЕХНИЧЕСКИЕ ДАННЫЕ ВАРОЧНЫХ ПАНЕЛЕЙ






Дизайн и материалы	Индукционные варочные панели Varioline				Электрические варочные панели Varioline		
	VKI 3800.1	VKI 3505.0	VKI 3500.1	VKIW 3800.0	VKET 3800.0	ETS 3720.0	VKE 3300.0
Stainless steel							
Стеклокерамика черная / серая / белая	• / - / -	• / - / -	• / - / -	• / - / -	• / - / -	• / - / -	• / - / -
Рама из нержавеющей стали: установлена на заводе / входит в комплект / опциональный аксессуар	- / • / -	- / • / -	- / • / -	- / • / -	- / • / -	- / • / -	- / • / -
Без рамки	•	•	•	•	•	•	•
Facette							
Хромированная разметка							
Оснащение							
"glideControl"	•			•			
"dialControl"							
"selectControl"		•	•				•
Сенсорное управление							
Управление переключателями					•	•	
Индикаторы белого цвета / красного цвета	- / •	- / •	- / •	- / •	- / •	- / •	- / •
Специальные ступени: плавление / поддержание тепла / приготовление пасты	• / • / •				- / • / -	- / • / -	
Режим гриля (для FlexiGrill акс. № 1303)	•						
Сплошная индукционная поверхность	•						
Vario индукция							
Кол-во объединяемых зон / автоматич. объединение	1 / 1						
Функция шеф-повара							
Функция STOP-AND-GO (пауза)	•						
Функция очистки							
Кол-во уровней мощности / ökowerer	2 / 2	1 / -	1 / -	1 / -			
Распознавание наличия и размера посуды	•	•	•	•			
Блокировка управления	•	•	•	•			•
Централизованное отключение	•	•	•	•			•
Память при отключении	•						
Принудительное отключение (ограничение продолжительности работы)	•	•	•	•			•
Таймер	•	•	•	•			•
Индикация остаточного тепла	•	•	•	•	•	•	•
Автоматика закипания	•	•	•	•			•
Параметры варочных зон							
Кол-во индукционных варочных зон / варочных зон ökospeed plus / газовых варочных зон	2 / - / -	2 / - / -	2 / - / -	1 / - / -			- / 2 / -
Ближняя слева	Диаметр, см						
	Мощность, кВт						
Дальняя слева	Диаметр, см						
	Мощность, кВт						
Дальняя по центру	Диаметр, см	21 x 19	20	22			19 / 11
	Мощность, кВт	2.1/2.6/3.7	1.4 / 2.0	2.3 / 3.0	2.45 / 3.0		1.7 / 1.1
Дальняя справа	Диаметр, см						
	Мощность, кВт						
Ближняя справа	Диаметр, см						
	Мощность, кВт						
Ближняя по центру	Диаметр, см	21 x 19	16	16			14,5
	Мощность, кВт	2.1/2.6/3.7	1.4	1.4			1.2
Поверхность гриля					2.4	2.4	
Технические данные							
Потребляемая мощность, кВт	3.7	3.4	3.7	3.0	2.4	2.4	2.9
Напряжение, В	220-240	220-240	220-240	220-240	230-240	230-240	220-240
Частота, Гц	50 / 60	50 / 60	50 / 60	50 / 60	50 / 60	50 / 60	50 / 60
Длина сетевого кабеля, м							
Размеры ниши для встраивания, мм*							
Глубина встраивания	48	48	48	110	82	82	48
Ш x Г выреза	340 x 490	270 x 490	280 x 490	340 x 490	340 x 490	340 x 490	280 x 490
Размеры прибора, мм							
Facette или рама из нерж. стали, Ш x Г	380 x 520	300 x 520	300 x 520	380 x 520	380 x 520	380 x 520	300 x 520
Без рамки, Ш x Г	378 x 518	298 x 518	298 x 518	378 x 518	378 x 518	378 x 518	298 x 518

* Размеры указаны для приборов с рамкой или со скошенными углами. Информация по монтажу варочных панелей без рамки указана на схеме встраивания.

АКСЕССУАРЫ ДЛЯ ВАРОЧНЫХ ПАНЕЛЕЙ

Варочные панели	Акс. №	Рекомендуемая цена, -Евро
Соединительная планка под сталь VarioLine для варочных панелей с рамкой из нержавеющей стали	1130	125,-
Соединительная планка под сталь VarioLine для варочных панелей с рамкой из нержавеющей стали	271	60,-
Установочные принадлежности для монтажа варочной панели без рамки	по запросу через сервисную службу	по запросу через сервисную службу
Принадлежности для чистки стеклокерамики (чистящее средство, чистящий порошок o-fix-C, скребок для стекла), поставляемые набором или по отдельности.	по запросу через сервисную службу	по запросу через сервисную службу
Набор поворотных переключателей для KMI 9850.0, 5 шт., черные 	ZK 8006	445,-

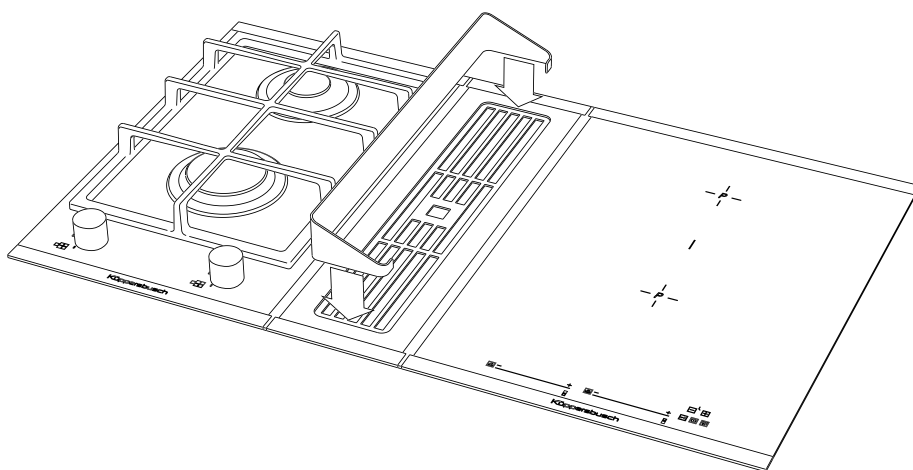
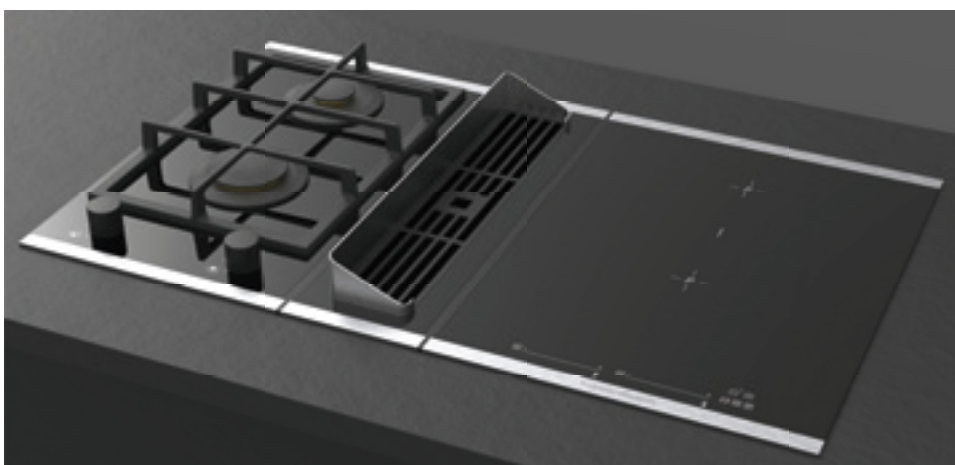
Посуда

	Противень из литого алюминия Алюминий с антипригарным покрытием 42 x 25 см	Акс. № ZK 1302	395,- Евро		Сковорода WOK из нержавеющей стали ок. 5 л	Акс. № 3710	255,- Евро
	Набор для Terrap Yaki, состоящий из - Азиатский поварской нож - Лопатка - Скребок для чистки	Акс. № 1114	125,- Евро		Чугунная жаровня для VKEL 3800.0	Акс. № 4710	185,- Евро
					FlexiGrill для варочных панелей с оптимизированным режимом гриля	Акс. № 1303	325,- Евро

Газовый дефлектор

Для сочетания с VKM 1820.0 SR
с GKS 3820.0 SR или GWS 3811.0 SR

Акс. № ZK 8003 105,- Евро

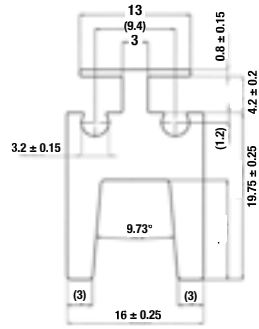


АКСЕССУАРЫ ДЛЯ ВСТРАИВАЕМЫХ ВЫТЯЖЕК

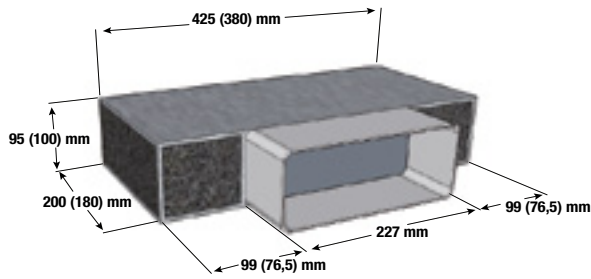
		KMI 9850	KMI 9800	KMI 8500	KMI 8560	VKM 1820
		Акц. № Рекоменд. Цена - Euro	Акц. № Рекоменд. Цена - Euro	Акц. № Рекоменд. Цена - Euro	Акц. № Рекоменд. Цена - Euro	Акц. № Рекоменд. Цена - Euro
Стеклопанель, черная 		ZK 8005 265,-	ZK 8005 265,-	ZK 8000 145,-	ZKM 8050 225,-	ZKM 8050 225,-
Короб для угольного фильтра (подробнее на стр. 288)		ZK 8001 1.115,-	ZK 8001 1.115,-	ZK 8001 1.115,-		ZK 8001 1.115,-
Сменный угольный фильтр для короба ZK 8001		ZK 8004 95,-	ZK 8004 95,-	ZK 8004 95,-		ZK 8004 95,-
Фильтр PlasmaMade (подробнее на стр. 288)		ZD 8001 1.575,-	ZD 8001 1.575,-	ZD 8001 1.575,-	ZD 8001 1.575,-	ZD 8001 1.575,-
Беспроводная оконная контактная система Одновременно работают вытяжка в режиме отвода воздуха и камин с притоком воздуха из этой же комнаты или из этой же вентиляционной системы? В таком случае решением станет беспроводная оконная контактная система ZK 8002, которая была специально адаптирована к индукционной варочной панели со встроенной вытяжкой Küppersbusch! Данная система предлагает максимальную безопасность и простоту установки и использования 		ZK 8002 755,-	ZK 8002 755,-	ZK 8002 755,-		ZK 8002 755,-
Удлинитель кабеля мотора		ZK 8008 225,-	ZK 8008 225,-	ZK 8008 225,-		
Базовый вентиляционный набор, в состав которого входят: 1 x вертикальное колено 90° (Naber: F-RBV 150 / Özpolat: N20072) 2 x соединительных элемента (Naber: F-RVB 150 / Özpolat: N20025) 1 x плоский канал (Naber: F-VOR 150 / Özpolat: N20004)					ZKM 8000 A 195,-	-
Угольный фильтр для цокольного короба ZKM 8051					ZKM 8051-1 115,-	
Угольный фильтр для цокольного короба ZKM 8051					ZKM 8150 325,-	
Цокольный короб для рециркуляции (с угольным фильтром)					ZKM 8051 485,-	
Вентиляционные решетки в концепции Individual						
Stainless Steel		99089 105,-	99089 105,-	99089 105,-		
Black Chrome		99090 225,-	99090 225,-	99090 225,-		
Silver Chrome		99091 225,-	99091 225,-	99091 225,-		
Gold		99092 225,-	99092 225,-	99092 225,-		
Black Velvet		99093 225,-	99093 225,-	99093 225,-		
Copper		99094 225,-	99094 225,-	99094 225,-		
Hot Chili		99095 225,-	99095 225,-	99095 225,-		

ДОПОЛНИТЕЛЬНЫЕ СХЕМЫ ВСТРАИВАНИЯ

Встраивание варочных панелей VarioLine
с акс. № 1130



Короб для угольного фильтра ZK 8001 (ZKM 8051)



Фильтр PlasmaMade

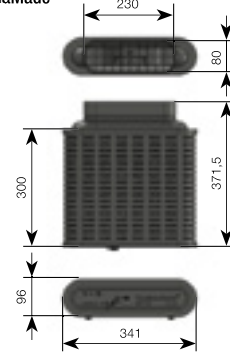
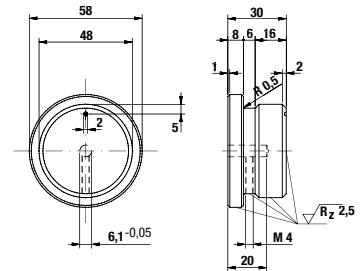
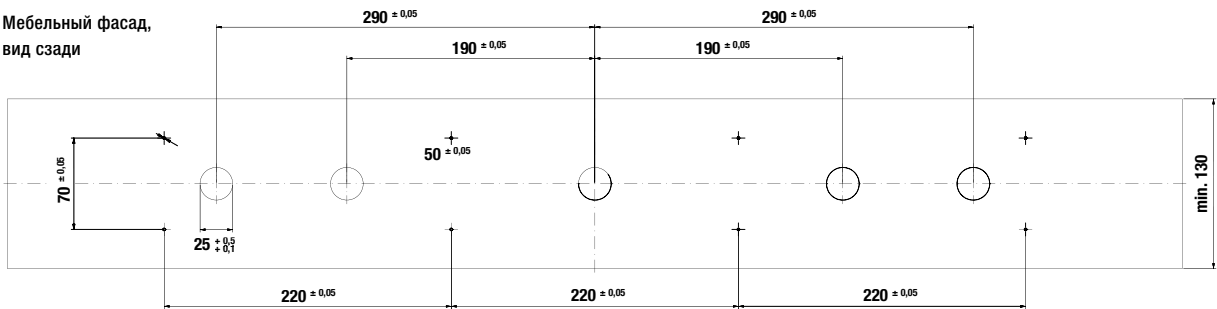


Схема установки панели управления KMI 9850.0

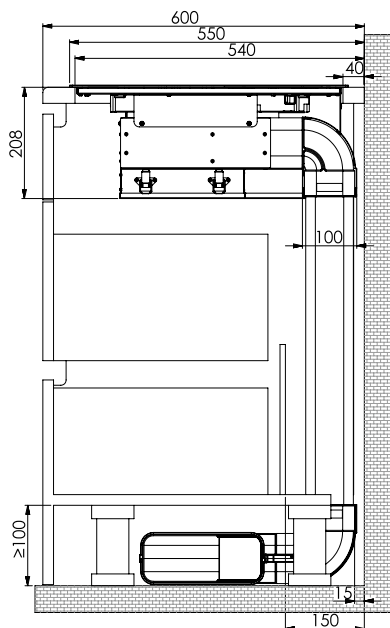
Мебельный фасад,
вид сзади



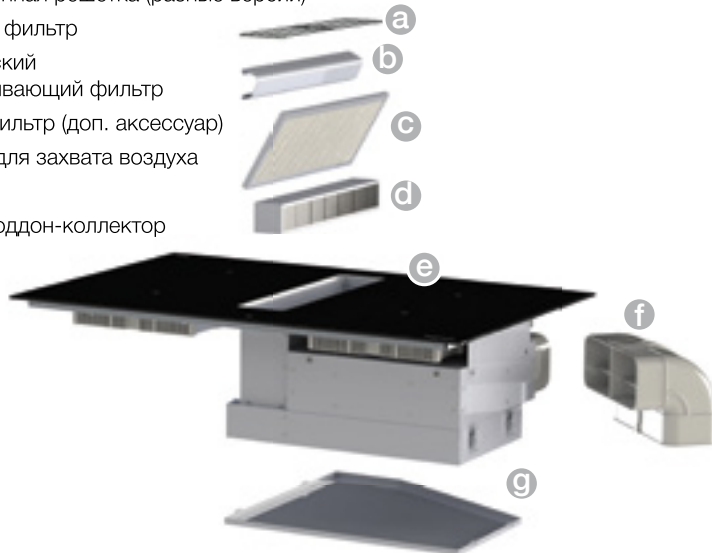
УКАЗАНИЯ ПО МОНТАЖУ

КМИ 8560.0

Система «Все-в-одном» со встроенным мотором позволяет выбирать направление отвода воздуха, предоставляя полную свободу при планировании кухонного пространства. Вся наша продукция соответствует самым высоким требованиям качества, долговечности и надежности, будь то особо устойчивая поверхность Schott Ceran®, 10-слойный жироулавливающий фильтр из нержавеющей стали, мотор с электронным управлением или другие элементы из нержавеющей стали.



- a Вентиляционная решетка (разные версии)
- b Воздушный фильтр
- c Металлический жироулавливающий фильтр
- d Угольный фильтр (доп. аксессуар)
- e Отверстие для захвата воздуха
- f Колено 90°
- g Съемный поддон-коллектор



КМИ 9850.0 / КМИ 9800.0 / КМИ 8500.0 / VKM 1820.0

Вентиляционная система может быть встроена в шкаф кухонного гарнитура. Это позволяет не только убрать вентиляционные каналы с видного места, но также сэкономить дополнительное пространство. В зависимости от модели вытяжки в комплект поставки могут входить гибкие или жесткие каналы вместе с мощным цокольным вентилятором. КМИ 9850.0, КМИ 9800.0, VKM 1820.0 поставляются с элементами, обозначенными маркерами a, b, d, e и f, КМИ 8500.0 – a, b, c, d и e.

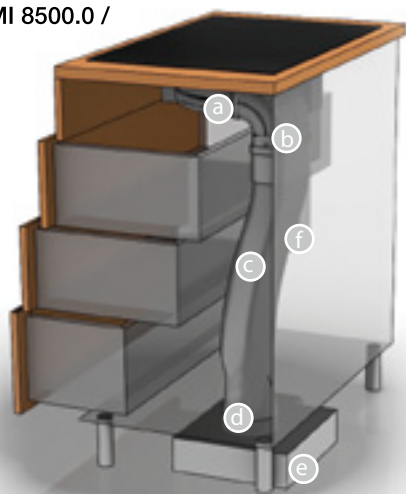
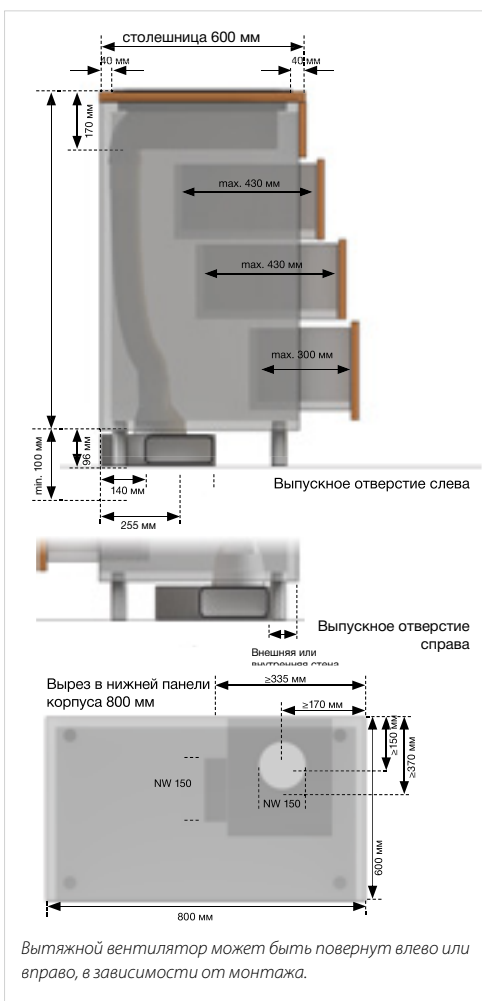


Схема на отвод воздуха



Вариант монтажа: столешница глубиной 600 мм



Вытяжной вентилятор может быть повернут влево или вправо, в зависимости от монтажа.

* только для КМИ 8500.0 с гибкими вентиляционными каналами (Рис. С)

ТЕХНИЧЕСКИЕ ДАННЫЕ ВЫТЯЖЕК

	Потолочные вытяжные модули	
	EDL 12750.1	EDL 12850.0
Варианты исполнения		
Сталь	•	•
Стекло и сталь		
Черное стекло		
Серое стекло		
Белое стекло		
INDIVIDUAL		

Классы энергопотребления

Класс энергопотребления / Энергопотребление в год	A / 53	A / 73
Класс энергопотребления: Мотор	A	A
Класс энергопотребления: Подсветка	A	A
Класс энергопотребления: Фильтр/ Эффективность жирулавливающего фильтра, %	F / 50	B

Оснащение

Сенсорное управление / управление поворотными переключателями		
Интенсивный режим	•	•
Автоматика остаточного хода	•	•
Кол-во галогеновых ламп / Мощность, Вт		
Кол-во энергосберегающих флуорисцентных ламп / Мощность, Вт		
Кол-во ламп освещения рабочего места / Мощность, Вт		
Кол-во светодиодов / Мощность, Вт	4 x 3	
Кол-во неоновых ламп / Мощность, Вт		2 x 4
Цифровой дисплей	• на пульте управления	•
Аспирация по периметру	•	
Дистанционное управление	•	•
Индикатор загрязнения фильтра жирового/ угольного	• / •	• / •
Кол-во металлических фильтров	4	2

Технические данные

Производительность, м³/ч / дБ	мин.	315 / 47	180 / 42
(EN 61593) / дБ (EN 60704-2-13)	макс.	631 / 60	630 / 56
	интенс.	807 / 66	740 / 60
Потребляемая мощность, Вт		292	300
Напряжение, В		220-240	230
Частота, Гц		50	50
Длина сетевого кабеля, м		1	1
Мин. расположение над электрической варочной панелью, мм		650	650
Мин. расположение над газовой варочной панелью, мм		1600	750
Диаметр отвода, мм		150	150

Размеры прибора, мм

Ширина	1200	1200
Высота мин.	310	310
Высота макс.		1260
Глубина	600	600

ТЕХНИЧЕСКИЕ ДАННЫЕ ВЫТЯЖЕК

	Островные вытяжки			
	DI 3800.0	IKDU 3900.0	IKD 9480.0	
Варианты исполнения				
Сталь			•	
Стекло и сталь				
Черное стекло	•	•		
Серое стекло	•			
Белое стекло	•			
INDIVIDUAL	см. стр. 297	•		
Классы энергопотребления				
Класс энергопотребления / Энергопотребление в год	A / 45		A / 59	
Класс энергопотребления: Мотор	A		A	
Класс энергопотребления: Подсветка	A		A	
Класс энергопотребления: Фильтр/ Эффективность жирулавливающего фильтра, %	A / 95		C / 76	
Оснащение				
Сенсорное управление / управление поворотными переключателями				
Интенсивный режим	•	•	•	
Автоматика остаточного хода	•	•		
Кол-во галогеновых ламп / Мощность, Вт				
Кол-во энергосберегающих флуорисцентных ламп / Мощность, Вт				
Кол-во ламп освещения рабочего места / Мощность, Вт				
Кол-во светодиодов / Мощность, Вт	2 x 3		4 x 1	
Кол-во неоновых ламп / Мощность, Вт		2 x 2		
Цифровой дисплей	• на пульте управления	• на пульте управления		
Аспирация по периметру				
Дистанционное управление	•	•		
Индикатор загрязнения фильтра жирового/ угольного	• / •	• / •		
Кол-во металлических фильтров	1	1	3	
Технические данные				
Производительность, м³/ч / дБ	мин.	115 / 50	240 / 40	290 / 51
(EN 61593) / дБ (EN 60704-2-13)	макс.	525 / 72	470 / 57	560 / 65
	интенс.	771 / 78	780 / 70	690 / 69
Потребляемая мощность, Вт		286	234	274
Напряжение, В		220-240	220-240	220-240
Частота, Гц		50 / 60	50	50
Длина сетевого кабеля, м		1	1	1
Мин. расстояние над электрической варочной панелью, мм		650	650	650
Мин. расстояние над газовой варочной панелью, мм		750	750	750
Диаметр отвода, мм				150
Размеры прибора, мм				
Ширина		350	350	900
Высота мин.		600	600	940
Высота макс.		2150	2150	1260
Глубина		350	350	600

ТЕХНИЧЕСКИЕ ДАННЫЕ ВЫТЯЖЕК

	Настенные вытяжки		
	DW 9800.0	KD 9570.2	DW 8500.0
Варианты исполнения			
Сталь			
Стекло и сталь			•
Черное стекло	•	•	•
Серое стекло	•		
Белое стекло		•	
INDIVIDUAL	см. стр. 297	см. стр. 297	

Классы энергопотребления

Класс энергопотребления / Энергопотребление в год	A++ / 27	A / 50	A+ / 41
Класс энергопотребления: Мотор	A	A	A
Класс энергопотребления: Подсветка	A	A	A
Класс энергопотребления: Фильтр/ Эффективность жирулавливающего фильтра, %	C / 76	B / 89	B / 85

Оснащение

Сенсорное управление / управление поворотными переключателями	• / -	• / -	• / -
Интенсивный режим	•	•	•
Автоматика остаточного хода	•	•	•
Кол-во галогеновых ламп / Мощность, Вт			
Кол-во энергосберегающих флуорисцентных ламп / Мощность, Вт			
Кол-во ламп освещения рабочего места / Мощность, Вт			
Кол-во светодиодов / Мощность, Вт	1 x 7	2 x 3	2 x 1
Цифровой дисплей	•	•	
Аспирация по периметру	•	•	•
Дистанционное управление			
Индикатор загрязнения фильтра жирового/ угольного	• / •	• / -	
Кол-во металлических фильтров	2	1	2

Технические данные

Производительность, м³/ч / дБ	мин.	264 / 37	303 / 50	310 / 52
(EN 61593) / дБ (EN 60704-2-13)	макс.	626 / 58	599 / 64	580 / 62
	интенс.	815 / 65	786 / 69	720 / 65
Потребляемая мощность, Вт		172	286	272
Напряжение, В		220-240	220-240	220-240
Частота, Гц		50	50	50
Длина сетевого кабеля, м		1	1	1
Мин. расположение над электрической варочной панелью, мм		300	300	450
Мин. расположение над газовой варочной панелью, мм		350	350	450
Диаметр отвода, мм		150	150	150

Размеры прибора, мм

Ширина	900	900	800
Высота мин.	625	608*	832
Высота макс.	955	1070 - 1400**	1032
Глубина	455	537	378

* Высота корпуса

** Суммарная высота вытяжки с учетом корпуса: см. описание продукции.

ТЕХНИЧЕСКИЕ ДАННЫЕ ВЫТЯЖЕК

	Настенные вытяжки				
	DW 9500.0	DW 9350.0	DW 9340.0	DW 6340.0	KD 9580.0
Варианты исполнения					
Сталь		•	•	•	
Стекло и сталь					•
Черное стекло	•				
Серое стекло					
Белое стекло					
INDIVIDUAL	см. стр. 297				

Классы энергопотребления					
Класс энергопотребления / Энергопотребление в год	A+ / 31	A / 56	A+ / 42	A+ / 42	
Класс энергопотребления: Мотор	A	A	A	A	
Класс энергопотребления: Подсветка	A	A	A	A	
Класс энергопотребления: Фильтр/ Эффективность жирулавливающего фильтра, %	A / 98	A / 98	C / 76	C / 76	

Оснащение					
Сенсорное управление / управление поворотными переключателями	• / -	- / •	- / •	- / •	•
Интенсивный режим	•	•	•	•	•
Автоматика остаточного хода	•	•	•	•	•
Кол-во галогеновых ламп / Мощность, Вт					
Кол-во энергосберегающих флуорисцентных ламп / Мощность, Вт					
Кол-во ламп освещения рабочего места / Мощность, Вт					
Кол-во светодиодов / Мощность, Вт	1 x 7	1 x 7	2 x 1	2 x 1	
Кол-во неоновых ламп / Мощность, Вт					2 x 5
Цифровой дисплей	•	•			•
Аспирация по периметру					•
Дистанционное управление: пульт в комплекте / доп. аксессуар					- / •
Индикатор загрязнения фильтра жирового/ угольного	• / •	• / •			• / •
Кол-во металлических фильтров	3	3	3	2	1

Технические данные						
Производительность, м³/ч / дБ	мин.	371 / 38	306 / 54	300 / 52	300 / 52	305 / 30
(EN 61593) / дБ (EN 60704-2-13)	макс.	630 / 59	586 / 68	580 / 56	580 / 56	520 / 45
	интенс.	764 / 66	740 / 72	700 / 69	700 / 69	800 / 56
Потребляемая мощность, Вт		172	287	272	272	225
Напряжение, В		220-240	220-240	220-240	220-240	220-240
Частота, Гц		50	50	50	50	50-60
Длина сетевого кабеля, м		1	1	1	1	1
Мин. расстояние над электрической варочной панелью, мм		650	650	650	650	400
Мин. расстояние над газовой варочной панелью, мм		750	750	750	750	550
Диаметр отвода, мм		150	150	150	150	150

Размеры прибора, мм						
Ширина		900	900	600	600	838
Высота мин.		625	625	730	687	810
Высота макс.		955	955	1000	1017	1090
Глубина		480	480	460	480	420

ТЕХНИЧЕСКИЕ ДАННЫЕ ВЫТЯЖЕК

	Вытяжки с выдвижным экраном						Вытяжные модули		
	DEF 9800.0	DEF 6800.0	DEF 9550.0	DEF 6550.0	EDIP 6450.0	DEF 6300.0	LB 8650.1	LB 6650.1	DEL 5100.0
Варианты исполнения									
Сталь	•	•	•	•	•	•	•	•	
Стекло и сталь									•
Черное стекло									
Серое стекло									
Белое стекло									
INDIVIDUAL									

Классы энергопотребления

Класс энергопотребления / Энергопотребление в год	A+ / 42	A+ / 40	A / 47	A / 47	A / 52	A / 26	A / 52	A / 52	E / 99
Класс энергопотребления: Мотор	A	A	A	A	A	B	A	A	F
Класс энергопотребления: Подсветка	A	A	A	A	A	A	A	A	C
Класс энергопотребления: Фильтр/ Эффективность жирославляющего фильтра, %	C / 84	C / 84	D / 67	D / 67	C	D / 75	B / 87	B / 87	B / 86

Оснащение

Сенсорное управление / управление поворотными переключателями									
Интенсивный режим	•	•	•	•			•	•	
Автоматика остаточного хода	•	•	•	•			•	•	
Кол-во галогеновых ламп / Мощность, Вт									
Кол-во энергосберегающих флуорисцентных ламп / Мощность, Вт									
Кол-во ламп освещения рабочего места / Мощность, Вт									1 x 5
Кол-во светодиодов / Мощность, Вт	1 x 12	1 x 9	2 x 3	2 x 3	2 x 1	2 x 1.5	2 x 3	2 x 3	
Цифровой дисплей									
Аспирация по периметру							•	•	
Дистанционное управление									
Индикатор загрязнения фильтра жирового/ угольного			• / •	• / •					
Кол-во металлических фильтров	4	2	4	2	2	2	1	1	1

Технические данные

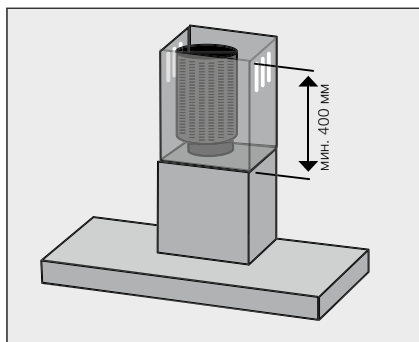
Производительность, м³/ч / дБ	мин.	319 / 53	319 / 53	256 / 46	256 / 46	250 / 45	161 / 57	303/49	303/49	223 / 62
(EN 61593) / дБ (EN 60704-2-13)	макс.	523 / 65	523 / 65	537 / 63	537 / 63	580 / 62	226 / 64	616/63	616/63	329 / 69
	интенс.	740 / 70	740 / 70	647 / 67	647 / 67		385 / 69	816/68	816/68	
Потребляемая мощность, Вт		274	272	273	272	272	113	286	286	180
Напряжение, В		220-240	220-240	220-240	220-240	220-240	220-240	220-240	220-240	220-240
Частота, Гц		50	50	50 / 60	50 / 60	50	50	50	50	50
Длина сетевого кабеля, м		1	1	1	1	1	1	0,8	0,8	0,8
Мин. расположение над электрической варочной панелью, мм		600	600	430*	430*	600*	600*	650	650	650
Мин. расположение над газовой варочной панелью, мм		650	650	650*	650*	650*	650*	650	650	650
Диаметр отвода, мм		150	150	150	150	150	125*	150	150	125

Размеры прибора, мм

Ширина	900	600	900	600	600	600	712	532	550
Высота мин.	310	310	260	260	260	184	370	370	175
Высота макс.									
Глубина	300-490	300-490	290-440	290-440	290-440	300-490	284	284	290

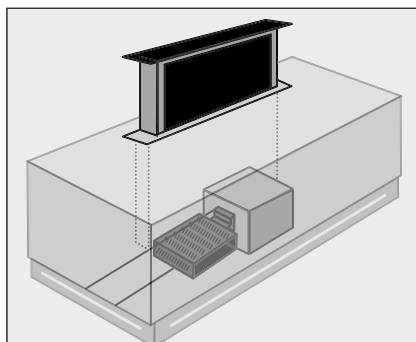
* Специальные размеры (Пожалуйста, игнорируйте размеры, указанные в Руководстве по эксплуатации)

УСТАНОВКА ФИЛЬТРА PLASMAMADE НА РАЗЛИЧНЫХ ВИДАХ ВЫТЯЖЕК



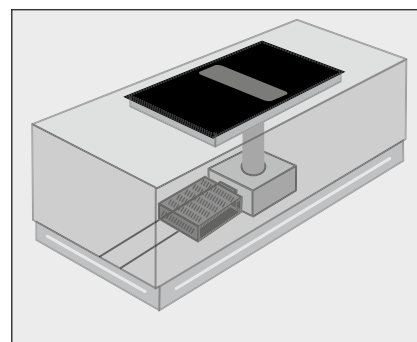
Островные и настенные вытяжки

Фильтр ZD 8000 устанавливается непосредственно в вентиляционное отверстие.



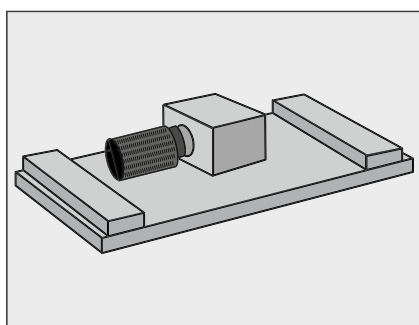
Встраиваемая в столешницу вытяжка

Фильтр ZD 8001 устанавливается в основании.



Варочные панели со встроенной вытяжкой

Фильтр ZD 8001 устанавливается в основании.



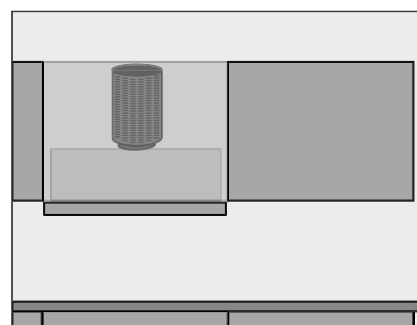
Потолочные вытяжные модули

Фильтр ZD 8000 устанавливается непосредственно на моторе вытяжки.



Встраиваемые вытяжки с ZD 8001

Фильтр ZD 8001 помещается на элемент мебели и подключается к вытяжке.



Встраиваемые вытяжки с ZD 8000

Фильтр ZD 8000 помещается непосредственно на мотор вытяжки.

АКСЕССУАРЫ ДЛЯ ВЫТЯЖЕК

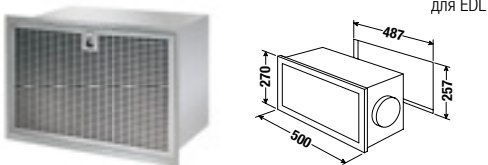
Наборы для циркуляции*		Акц. №	Рекомендуемая цена, -Euro
Набор для циркуляции, включающий вентиляционную решетку, шланг и скобы	для EDIP / DEF...	565	95,-
Адаптер для угольного фильтра	для KD 9570	881-2	35,-

Угольные фильтры

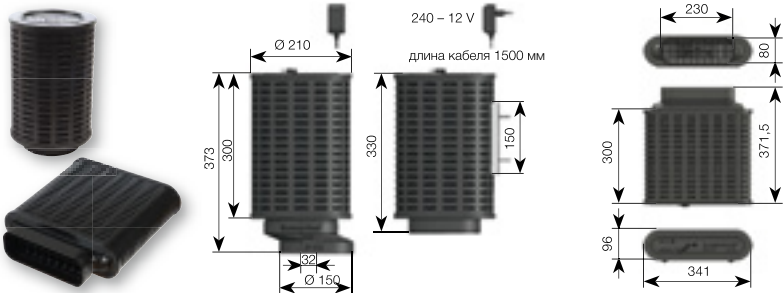
Угольный фильтр	для IKD 9480, DW 9340, DW 6340	870	55,-
Угольный фильтр	для LB 8650, LB 6650	9019	75,-
Угольный фильтр (необходимо 2 шт.)	для DI 3800, IKDU 3900.0, KD 9570	881	35,-
Угольный фильтр	для EDIP 6450, DW 8500	603	55,-
Угольный фильтр	для короба для рециркуляции № 9015	9021	75,-
Угольный фильтр	для DW 9800	ZD 1000	85,-
Угольный фильтр	для DW 9500, DW 9350	ZD 1001	85,-
Угольный фильтр (необходимо 2 шт.)	для DEF 9800, DEF 6800	ZD 1005	35,-
Угольный фильтр (необходимо 2 шт.)	для DEF 6300	ZD 1006	35,-
Угольный фильтр (необходимо 2 шт.)	для DEL 5100	ZD 1007	35,-
Угольный фильтр (необходимо 2 шт.)	для DEF 9550, DEF 6550	ZD 1011	45,-

* При первоначальной установке, пожалуйста, комплектуйте прибор наборами для циркуляции (см. выше), в дальнейшем достаточно заказывать только угольные фильтры

Короб для циркуляции с угольным фильтром

	9015	375,-
--	------	-------



Фильтр PlasmaMade

	ZD 8000 / ZD 8001	1.345,- / 1.575,-
---	-------------------	-------------------

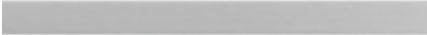
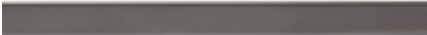






Телескопический короб

Черный телескопический короб	подходит для KD 9570	9570	175,-
Стальной телескопический короб	подходит для KD 9570	9572	175,-

Ручки

	подходит для DEF 6800	6500	30,-
	подходит для DEF 9800	9500	55,-

АКСЕССУАРЫ ДЛЯ ВЫТЯЖЕК

Küppersbusch Individual		Дизайн		
Вытяжка		DI 3800	KD 9570	DW 9800/ DW 9500
		Акс. № Рекомендуемая цена, Euro	Акс. № Рекомендуемая цена, Euro	Акс. № Рекомендуемая цена, Euro
	Stainless Steel	DK 3801 (необходимо 2 шт.) 55,-	9575 55,-	DK 9011 45,-
	Black Chrome	DK 3802 (необходимо 2 шт.) 165,-	9576 155,-	DK 9012 115,-
	Silver Chrome	DK 3803 (необходимо 2 шт.) 165,-	9577 155,-	DK 9013 105,-
	Gold	DK 3804 (необходимо 2 шт.) 195,-	9578 215,-	DK 9014 115,-
	Black Velvet	DK 3805 (необходимо 2 шт.) 85,-	9579 115,-	
	Copper	DK 3807 (необходимо 2 шт.) 195,-	C9570 215,-	DK 9017 115,-
	Hot Chili	DK 3808 (необходимо 2 шт.) 195,-		
	Shade of Grey	DK 3809 (необходимо 2 шт.) 225,-		

ТЕХНИЧЕСКИЕ ДАННЫЕ ХОЛОДИЛЬНО-МОРОЗИЛЬНЫХ ШКАФОВ

	Стационарные (или интегрируемые) холодильно-морозильные шкафы		Шкафы для охлаждения вина				
	KJ / KW 9750-0-2 T	KEI 9750-0-2 T	FWK 8850.0 S	FWK 8800.0	FWK 4800.0 S	FWK 2800.0 S	FWKU 1800.0 S
Варианты исполнения							
Stainless steel		•		•			
Черный	•						
Стекло			•		•	•	•
INDIVIDUAL	см. стр. 228	см. стр. 228	•		•	•	•

Оснащение

Класс энергопотребления	A+	A+	B	B	A	A	A
Энергопотребление в год, кВт*ч	450	450	216	216	150	145	146
Полезный объем, л	549	549					
Объем холодильной камеры, л	379	379					
Объем зоны ökoFresh, л							
Объем винного шкафа (в бутылках)			91	97	79	52	44
Объем морозильной камеры, л	170	170					
Объем морозильного отделения, л							
Количество звезд	****	****					
Производительность замораживания, кг/24 ч	12	12					
Хранение при отключении электроэнергии, ч	6	6					
Климатический класс	T	T	N-ST	N-ST	SN-N	SN-N	SN-N
Функция MultiAirflow							
Функция FastCooling							
Функция FastFreezing							
Режим размораживания / Система "No-Frost"	- / •	- / •	• / -	• / -	• / -	• / -	• / -
Плавное закрывание дверцы							

Внутреннее оснащение холодильной камеры

Кол-во регулируемых полок / полка+	5 / -	5 / -					
Кол-во деревянных полок			9 / 1	10	8/1	4/1	5/1
Кол-во выдвижных ящиков или корзин	2	2					
Кол-во регулируемых ящиков	5	5					

Внутреннее оснащение морозильной камеры

Кол-во выдвижных ящиков или корзин	2	2					
Кол-во отделений на дверцах	5	5					
Кол-во отделений для хранения / уровней	3	3					

Контрольная индикация

Стандартный режим работы	•	•	•	•	•	•	•
Отображение температуры внутри/снаружи	- / •	- / •	• / •	• / •	• / •	• / •	• / •
Световой/звуковой сигнал аварии	- / •	- / •	• / •	• / •	• / •	• / •	• / •

Технические данные

Потребляемая мощность, Вт	310	310		165			
Напряжение, В	220-240	220-240	220-240	220-240	220-240	220-240	220-240
Частота, Гц	50-60	50-60	50	50	50	50	50
Длина сетевого кабеля, м	1.5	1.5					
Уровень шума, дБ	47	47	45	45	40	41	42

Размеры прибора, мм

Ширина	916	909	595	595	594	594	595
Высота	1805	1794	1788	1788	1230	887	820
Глубина	720	720	559	559	555	555	570
Ширина с упаковкой	134.2	134.2					

Размеры ниши, мм

Ширина		915	560	560	560	560	600
Высота		1780	1761	1780	1222		820-890
Глубина		632	580	580	550	550	575

* Без ручек ** Дополнительное отделение «multizone»: 77 л

ТЕХНИЧЕСКИЕ ДАННЫЕ ХОЛОДИЛЬНО-МОРОЗИЛЬНЫХ ШКАФОВ

	Интегрируемые холодильно-морозильные шкафы					
	FK 8800.0i	FKF 8800.0i	FG 8800.0i	FK 8305.0i	FKGF 8800.0i	FKG 8500.1i
Варианты исполнения						
Stainless steel						
Стекло						
INDIVIDUAL						

Оснащение						
Класс энергопотребления	A++	A++	A+	A++	A++	A++
Энергопотребление в год, кВт*ч	114	129	303	215	230	226
Полезный объем, л	310	275	204	284	182	247
Объем холодильной камеры, л	310	200		259	112	186
Объем зоны ökoFresh, л		75			70	
Объем винного шкафа (в бутылках)						
Объем морозильной камеры, л			204		51	61
Объем морозильного отделения, л				25		
Количество звезд			****	****	****	****
Производительность замораживания, кг/24 ч			20	3	7	10
Хранение при отключении электроэнергии, ч			24	20	20	23
Климатический класс	SN-N-ST-T	SN-N-ST-T	SN-N-ST-T		SN-N-ST-T	SN-N-ST-T
Функция MultiAirflow	•	•			•	
Функция FastCooling	•	•		-	•	•
Функция FastFreezing			•	•	•	•
Режим размораживания / Система «No-Frost»	•/-	•/-	-/•	•/-	•/-	•/•
Плавное закрытие дверцы	-	-	•	-	-	-

Внутреннее оснащение холодильной камеры						
Кол-во регулируемых полок / полок+	4 / 1	3 / 1		3 / 1	2 / 1	3 / 1
Кол-во деревянных полок	1	0		1	2	
Кол-во выдвижных ящиков или корзин	4	3		3	3	2
Кол-во регулируемых ящиков						4

Внутреннее оснащение морозильной камеры						
Кол-во выдвижных ящиков или корзин			7		2	3
Кол-во отделений на дверцах						
Кол-во отделений для хранения / уровней			6		1	2

Контрольная индикация						
Стандартный режим работы	•	•	•	•	•	•
Отображение температуры внутри/снаружи	•/-	•/-	•/-	•/-	•/-	•/-
Световой/звуковой сигнал аварии	•/•	•/•	•/•	-/-	•/•	•/•

Технические данные						
Потребляемая мощность, Вт	100	120		130	120	140
Напряжение, В	230-240	230-240	230-240	230-240	230-240	230-240
Частота, Гц	50	50	50	50	50	50
Длина сетевого кабеля, м	2.4	2.4	2.4	2.4	2.1	2.4
Уровень шума, дБ	35	37	39	35	38	39

Размеры прибора, мм						
Ширина	556	556	556	540	556	556
Высота	1768	1768	1768	1772	1768	1768
Глубина	549	549	549	549	549	549

Размеры ниши, мм						
Ширина	560	560	560	560	560	560
Высота	1780	1780	1780	1780	1780	1780
Глубина	550	550	550	550	550	550

ТЕХНИЧЕСКИЕ ДАННЫЕ ХОЛОДИЛЬНО-МОРОЗИЛЬНЫХ ШКАФОВ

	Интегрируемые холодильно-морозильные шкафы			
	FKG 8310.0i	FKG 8300.0i	FKG 8500.0	FK 4505.0i
Варианты исполнения				
Stainless steel				
Стекло				
INDIVIDUAL				

Оснащение				
Класс энергопотребления	A+	A++	A++	A++
Энергопотребление в год, кВт*ч	291	229	226	172
Полезный объем, л	253	268	247	180
Объем холодильной камеры, л	190	196	186	166
Объем зоны ökoFresh, л				
Объем винного шкафа (в бутылках)				
Объем морозильной камеры, л	61	72	61	
Объем морозильного отделения, л				14
Количество звезд	****	****	****	****
Производительность замораживания, кг/24 ч	10	4	10	2
Хранение при отключении электроэнергии, ч	21	22	21	13
Климатический класс	SN-N-ST-T	SN-N-ST-T	SN-T	SN-N-ST-T
Функция MultiAirflow				
Функция FastCooling	•	-	•	-
Функция FastFreezing	•	-	•	-
Режим размораживания / Система «No-Frost»	• / •	• / -	• / •	• / -
Плавное закрывание дверцы	-	-	-	-

Внутреннее оснащение холодильной камеры				
Кол-во регулируемых полок / полок+	3 / 1	3 / 1	4 / 0	3 / 0
Кол-во выдвижных ящиков или корзин	2	2	2	2
Кол-во регулируемых ящиков	4	3	6	3

Внутреннее оснащение морозильной камеры				
Кол-во выдвижных ящиков или корзин	3	2	3	
Кол-во отделений на дверцах				
Кол-во отделений для хранения / уровней	2	2	2	

Контрольная индикация				
Стандартный режим работы	•	•	•	•
Отображение температуры внутри/снаружи	• / -	- / -	• / -	• / -
Световой/звуковой сигнал аварии	• / •	- / -	• / •	- / -

Технические данные				
Потребляемая мощность, Вт	140	140	140	130
Напряжение, В	230-240	230-240	230-240	230-240
Частота, Гц	50	50	50	50
Длина сетевого кабеля, м	2.4	2.4	1.9	2.4
Уровень шума, дБ	39	36	39	35

Размеры прибора, мм				
Ширина	540	540	556	540
Высота	1772	1772	1768	1218
Глубина	549	549	549	549

Размеры ниши, мм				
Ширина	560	560	560	560
Высота	1780	1780	1780	1225
Глубина	550	550	550	550

ТЕХНИЧЕСКИЕ ДАННЫЕ ХОЛОДИЛЬНО-МОРОЗИЛЬНЫХ ШКАФОВ

	Интегрируемые холодильно-морозильные шкафы				Прибор для встраивания под столешницу
	FK 4500.1	ITE 1370-2	FK 2500.0i	FG 2500.0i	FKU 1500.0i
Варианты исполнения					
Stainless steel					
Стекло					
INDIVIDUAL					

Оснащение	FK 4500.1	ITE 1370-2	FK 2500.0i	FG 2500.0i	FKU 1500.0i
Класс энергопотребления	A++	A+	A++	A++	A++
Энергопотребление в год, кВт*ч	103	213	95	157	91
Полезный объем, л	202	97	137	98	133
Объем холодильной камеры, л	202		137	98	
Объем зоны ökoFresh, л					
Объем винного шкафа (в бутылках)					
Объем морозильной камеры, л		97			
Объем морозильного отделения, л					
Количество звезд		****	****	****	
Производительность замораживания, кг/24 ч		15		10	
Хранение при отключении электроэнергии, ч		15		20	
Климатический класс	SN-N-ST-T	SN-T	SN-N-ST-T	SN-N-ST-T	SN-N-ST-T
Функция MultiAirflow					
Функция FastCooling			-	-	-
Функция FastFreezing			-	•	-
Режим размораживания / Система «No-Frost»	• / -	• / -	• / -	- / -	• / -
Плавное закрывание дверцы	•	-	-	-	-

Внутреннее оснащение холодильной камеры

Кол-во регулируемых полок / полок+	3 / 1		3 / 0		4 / 0
Кол-во выдвижных ящиков или корзин	2		1		1
Кол-во регулируемых ящиков	4		4		3

Внутреннее оснащение морозильной камеры

Кол-во выдвижных ящиков или корзин		4		4	
Кол-во отделений на дверцах					
Кол-во отделений для хранения / уровней				3	

Контрольная индикация

Стандартный режим работы	•	•	•	•	•
Отображение температуры внутри/снаружи	• / -	• / -	• / -	• / -	- / -
Световой/звуковой сигнал аварии	• / •	- / •	- / -	• / •	- / -

Технические данные

Потребляемая мощность, Вт	130	100	100	120	110
Напряжение, В	230-240	230-240	230-240	230-240	230-240
Частота, Гц	50	50	50	50	50
Длина сетевого кабеля, м	2.4	1.8			
Уровень шума, дБ	35	40	33	34	36

Размеры прибора, мм

Ширина	556	540	556	556	597
Высота	1224	1021	873	873	815
Глубина	549	549	549	549	545

Размеры ниши, мм

Ширина	560	600	560	560	600
Высота	1225	1022	880	880	820
Глубина	550	550	550	550	550

ТЕХНИЧЕСКИЕ ДАННЫЕ ПОСУДОМОЕЧНЫХ МАШИН

	Полностью интегрируемые 60 см посудомоечные машины	
	G 6550.0	IGV 6506.3
Варианты исполнения		
Полностью интегрируемые / Интегрируемые	• / -	• / -
Панель управления дизайна stainless steel / дизайна black	- / •	- / •
Классы энергопотребления		
Класс энергопотребления	A++	A+
Энергопотребление за цикл / в год в экономичном режиме, кВт*ч	0,92/262	1,03/294
Расход воды за цикл / в год в экономичном режиме, л	9,5/2660	12/3360
Класс мойки / класс сушки	A/A	A/A
Программы мойки		
Кол-во программ	6	5
Кол-во автоматических программ	1	1
Темп. в интенсивной программе, °C	70	70
Темп. в стандартной программе, °C	auto 45-65	auto 45-65
Темп. в экономичной программе, °C	50	50
Темп. в бережной программе, °C	40	
Темп. в короткой программе, °C	45	45
Темп. в тихой программе, °C		
Предварительное ополаскивание	•	•
Оснащение		
Открытие нажатием		
Скользящее крепление FlexHinge	•	
Функция EcoDrying (автоматич. открывание дверцы)	•	
Brightlight (светодиодная подсветка внутреннего пространства)		
Кол-во специальных программ	4	1
Спец. функции "Экспресс" / "Половинная загрузка" / "Гигиена" / "Intensive zone"	• / • / • / •	• / - / - / -
Сверх короткая программа 20 минут		
Система защиты стекла		•
Уровень шума, дБ (отн. 1 пВт)	42	46
Вместимость (комплектов посуды)	13	13
Аквасенсор / датчик загрузки	• / •	• / •
Теплообменник	•	
Автоматич. определение типа моющего средства	•	•
Автоматическое программирование aquatronic	•	•
Информация на полу / Луч на полу	• / -	- / -
Электронный индикатор недостатка соли / недостатка ополаскивателя / неисправностей подачи воды	• / • / •	• / • / •
Звуковой сигнал при завершении программы	•	•
Система защиты от протечек воды	•	•
Отсрочка старта программы, ч	1-24	3.6.9
Регулируемый по высоте верхний короб / даже в загруженном состоянии	• / •	• / -
Короба "multiflex-Premium"	•	
Базовые корпуса "multiflex"		•
Выдвижной контейнер "multiflex-Premium II"	см. доп. аксессуары	
Внутренняя камера из нержавеющей стали	•	•
Дно из нержавеющей стали / Polinox	• / -	• / -
Подходит для монтажа в колонну на высоте	•	•
Технические данные		
Потребляемая мощность, кВт	2.4	2.4
Напряжение, В	220-240	220-240
Частота, Гц	50/60	50/60
Возможность подключения к горячей воде с макс. температурой	60	60
Длина кабеля, м	1.7	1.7
Длина заливного шланга, м	1.6	1.6
Длина сливного шланга, м	1.9	1.9
Размеры прибора, мм		
Ширина	598	598
Высота мин/макс.	815 / 875	815 / 875
Глубина	550	550
Размеры ниши, мм		
Ширина	600	600
Высота мин/макс.	815 / 875	815 / 875
Глубина	575	575

* Тихая программа

ТЕХНИЧЕСКИЕ ДАННЫЕ ПОСУДОМОЕЧНЫХ МАШИН

	Полностью интегрируемая 60 см посудомоечная машина
	IGVE 6610.2
Варианты исполнения	
Полностью интегрируемые / Интегрируемые	• / -
Панель управления дизайна stainless steel / дизайна black	• / -

Классы энергопотребления	
Класс энергопотребления	A++
Энергопотребление за цикл / в год в экономичном режиме, кВт*ч	0,92/262
Расход воды за цикл / в год в экономичном режиме, л	6/1820
Класс мойки / класс сушки	A/A

Программы мойки	
Кол-во программ	6
Кол-во автоматических программ	1
Темп. в интенсивной программе, °С	70
Темп. в стандартной программе, °С	auto 45-65
Темп. в экономичной программе, °С	50
Темп. в бережной программе, °С	35
Темп. в короткой программе, °С	50
Темп. в тихой программе, °С	
Предварительное ополаскивание	•

Оснащение	
Открытие нажатием	
Скользящее крепление FlexHinge	•
Функция EcoDrying (автоматич. открывание дверцы)	•
Brightlight (светодиодная подсветка внутреннего пространства)	•
Кол-во специальных программ	4
Спец. функции "Экспресс" / "Половинная загрузка" / "Гигиена" / "Intensive zone"	• / • / • / •
Сверх короткая программа 20 минут	•
Система защиты стекла	•
Уровень шума, дБ (отн. 1 пВт)	44
Вместимость (комплектов посуды)	14
Аквасенсор / датчик загрузки	• / •
Теплообменник	•
Автоматич. определение типа моющего средства	•
Автоматическое программирование aquatronic	•
Информация на полу / Луч на полу	• / -
Электронный индикатор недостатка соли / недостатка ополаскивателя / неисправностей подачи воды	• / • / •
Звуковой сигнал при завершении программы	•
Система защиты от протечек воды	•
Отсрочка старта программы, ч	1-24
Регулируемый по высоте верхний короб / даже в загруженном состоянии	• / •
Короба "multiflex-Premium"	•
Базовые короба "multiflex"	
Выдвижной контейнер "multiflex-Premium II"	в комплекте
Внутренняя камера из нержавеющей стали	•
Дно из нержавеющей стали / Polilox	• / -
Подходит для монтажа в колонну на высоте	•

Технические данные	
Потребляемая мощность, кВт	2.4
Напряжение, В	220-240
Частота, Гц	50/60
Возможность подключения к горячей воде с макс. температурой	60
Длина кабеля, м	1.7
Длина заливного шланга, м	1.6
Длина сливного шланга, м	1.9

Размеры прибора, мм	
Ширина	598
Высота мин/макс.	815 / 875
Глубина	550

Размеры ниши, мм	
Ширина	600
Высота мин/макс.	815 / 875
Глубина	575

* Тихая программа

Аксессуары

	Аксс. № Рекоменд. цена, Euro
Набор для удлинения шлангов Aqua Stop, 2 м для всех посудомоечных машин	485 75,-
Декоративная планка (81,5 см) для IGVE 6610 IGV 6506 IGV 6405 G 6550	1067 75,-
Выдвижной контейнер "multiflex-Premium II" для G 6550 IGV 6506	1251 105,-
Короб для винных бокалов для всех посудомоечных машин	ZG 8000 55,-

ТЕХНИЧЕСКИЕ ДАННЫЕ ПОСУДОМОЕЧНЫХ МАШИН

	Посудомоечные машины 60 см XXL	Посудомоечные машины 60 см			Посудомоечные машины 45 см
	GX 6500.0 v	G 6805.5 v	G 6500.0 v	G 6300.0 v	G 4800.0 v
Варианты исполнения					
Полностью интегрируемые / Интегрируемые	• / -	• / -	• / -	• / -	• / -
Панель управления дизайна stainless steel / дизайна black	- / •	- / •	- / •	- / •	- / •
Классы энергопотребления					
Класс энергопотребления	A++	A+++	A++	A++	A+++
Класс энергопотребления в соответствии со стандартом ЕС 1059/2010	E	D	E	E	D
Энергопотребление за цикл / в год в экономичном режиме, кВт*ч	0.94/270	0.84/241	0.94/270	0.94/270	0.7/201
Расход воды за цикл / в год в экономичном режиме, л	9.5/2660	9.9/2772	9.5/2660	9.5/2660	8.7/2436
Класс мойки / класс сушки	A/A	A/A	A/A	A/A	A/A
Программы мойки					
Кол-во программ	9	9	9	7	9
Темп. в интенсивной программе, °С	70	70	70	70	70
Темп. в бережной программе, °С	40	40	40		40
Темп. в автоматической программе, °С	40-65	40-65	40-65	40-65	40-65
Темп. в экономичной программе, °С	50	50	50	50	50
Темп. в короткой программе, °С	35	35	35	35	35
Программа «1 час»	60	60	60	60	60
Программа Flextronic	•	•	•		•
Программа для ухода за прибором	•	•	•	•	•
Предварительное ополаскивание	•	•	•	•	•
Специальные функции и режимы					
IonClean		•			
Система «Экспресс»	•	•	•	•	•
Половинная загрузка	•	•	•	•	•
IntensiveClean (интенсивная мойка)	•	•	•	•	•
IntensiveDry (интенсивная сушка)	•	•	•	•	
Intensive Rinse (интенсивное ополаскивание)	•		•		•
Оснащение					
Вместимость (комплектов посуды)	15	15	15	15	11
Brightlight (светодиодная подсветка внутреннего пространства)		•			•
Система защиты от протечек воды	•	•	•	•	•
Аквасенсор	•	•	•	•	
Система защиты стекла	•	•	•		•
Автоматич. определение типа моющего средства	•	•	•	•	•
Система подсветки Bright Light		•			•
Индикация «Луч на полу»	•	•	•	•	
Установка отсрочки старта до 24 ч.	•	•	•	•	•
Кнопочное управление	•	•	•	•	•
Электронная индикация наличия соли и ополаскивателя	•	•	•	•	•
Звуковое оповещение о завершении программы	•	•	•	•	•
Антибактериальный фильтр					
Инверторный мотор ProSmart	•	•	•	•	
Короба III / II / I	- / • / -	• / - / -	- / • / -	- / - / •	- / • / -
Выдвижные поддоны II / I	• / -	• / -	• / -	- / •	- / •
Регулируемый по высоте верхний короб / даже в загруженном состоянии	•	•	•	•	•
Внутренняя камера из нержавеющей стали / Дно из нержавеющей стали	•	•	•	•	•
Подходит для монтажа в колонну на высоте	•	•	•	•	•
Технические данные					
Потребляемая мощность, кВт	2,1	2,1	2,1	2,1	2,1
Напряжение, В	220	220	220	220	220
Частота, Гц	50	50	50	50	50
Уровень шума дБ (отн. 1 пВт)	43	40	43	46	45
Возможность подключения к системе горячего водоснабжения, макс. температура °С	60	60	60	60	60
Длина сетевого кабеля, м					
Вилка типа F	•	•	•	•	•
Длина заливного/сливного шланга, м					
«Скользящие» петли	•	•	•		
Максимальная масса фасада, кг	3,0 - 9,0	3,0 - 9,0	3,0 - 9,0	3,0 - 6,0	4,5 - 8,0
Размеры прибора, мм					
Ширина x Высота x мин./макс. Глубина	598 x 861/911 x 550	598 x 818/868 x 550	598 x 818/868 x 550	598 x 818/868 x 550	448 x 818/868 x 550
Размеры ниши, мм					
Ширина x Высота x мин./макс. Глубина	600 x 863/913 x 590	600 x 820/870 x 590	600 x 820/870 x 590	600 x 820/870 x 590	450 x 820/870 x 590

ТЕХНИЧЕСКИЕ ДАННЫЕ ДЛЯ СТИРАЛЬНО-СУШИЛЬНЫХ И СУШИЛЬНЫХ МАШИН

	Стирально-сушильная машина	Стационарная сушильная машина
	WT 6800.0	TD 1809.0
Оснащение		
Класс энергопотребления	A	B
Класс эффективности стирки	A	-
Класс эффективности отжима		-
Энергопотребление, кВт/ч (Смешанное, 60°C)	4.76 / 1.19**	3.92
Расход воды, л (Смешанное, 60°C)	99* / 47**	
Продолжительность программы, мин. (Смешанное, 60°C)	135	108
Кол-во программ	12	-
Кол-во температур стирки	5	
Скорость отжима, об/мин.	1400 / 1200 / 1000 / 800 / 600	
Загрузка для стирки, кг (сухое белье)	7	7
Индикация хода программы	•	•
Индикация окончания программы оптическая / звуковая	•/•	•/•
Электронная установка отсрочки старта, ч	1-24	1-24
Индикация времени до окончания программы	•	•

Специально для стирально-сушильной машины

Тип прибора: сушильный барабан / конденсационная сушильный барабан	- / •	
Кол-во программ	3	
Загрузка для сушки, кг (сухое белье)	4	

Технические данные

Потребляемая мощность, кВт	2.2	2.8
Напряжение, В	220 - 240	230
Частота, Гц	50	
Длина кабеля, м	1.5	1.5
Длина заливного шланга, м	1.5	-
Длина сливного шланга, м	1.5	

Размеры прибора, мм

Ширина	596	595
Высота	820	850
Глубина	575	670

Размеры ниши, мм

Ширина	600	
Высота	825	
Глубина	575	

* Для стирально-сушильных машин, включая цикл сушки ** Без цикла сушки

ТЕХНИЧЕСКИЕ ДАННЫЕ ДЛЯ СТИРАЛЬНЫХ МАШИН

	Фронтальная	Фронтальная	Фронтальная
Загрузка			
Модель	WA 1940 W/AT/G/R/T	WA 1930/1935	WA 1920
Максимальная загрузка, кг	8	8	8

Данные потребления для стандартного цикла стирки

Класс энергоэффективности	A+++	A+++	A+++
Потребление энергии в год, кВтч	118	118	135
Потребление энергии для стандартной программы стирки 60 / 60 ½ / 40 ½, кВтч	0,65 / 0,50 / 0,38	0,65 / 0,50 / 0,38	0,76 / 0,60 / 0,39
Потребление энергии в режиме ожидания, Вкл. / Выкл., Вт	0,15 / 0,15	0,15 / 0,15	0,15 / 0,15
Расход воды в год, л	9900	9900	9900

Характеристики производительности

Класс эффективности отжима	A	A	A
Остаточная влажность, %	43	43	44
Скорость отжима, макс. об./мин	1600	1600	1500
Продолжительность программы Стандартная программа 60 / 60 ½ / 40 ½, мин	169 / 169 / 169	169 / 169 / 169	169 / 169 / 169
Автоматическое отключение, мин	5	5	5
Уровень шума в процессе стирки/ в процессе отжима, дБ (A)	45 / 70	47 / 71	47 / 69

Тип корпуса

Отдельстоящий прибор со столешницей	•	•	•
Отдельстоящий прибор с возможностью встраивания	•	•	•
Встраиваемый прибор (без столешницы)	-	-	-
Навеска люка	п / л / н	п / л / н	п / л / н

Размеры

Высота, см	85	85	85
Ширина, см	59,5	59,5	59,5
Глубина, включая расстояние от стены, см	64	64	64
Высота для встраивания, см	85,5	85,5	85,5
Глубина при открытом люке (фронтальная загрузка), см	110	110	110
Регулировка по высоте, см	1	1	1
Масса (без белья), кг	92	90	90

Оснащение

Программа стирки			
Шерсть 30°C, мин	39	39	39
Быстрая стирка 30°C, мин	15	15	15
Смешанная 40°C, мин	59	59	-
Хлопок 40°C, мин	51	51	57
Хлопок Экспресс 40°C, мин	25	25	25
Хлопок 60°C, мин	71	71	67
40°C / 60°C 3D-Powerclean, мин	57	57	57
Определение веса белья / датчик загрязненности	• / •	• / •	-
2 нагревательных элемента	•	•	•
Отсрочка запуска, до 7 дней	•	•	•
Тихий мотор	•	•	•
Отсек для моющего средства из нержавеющей стали	•	•	•
Светодиодная подсветка барабана	•	•	•
Автоматическое открывание люка	•	•	•
Диаметр люка, см	фронт., 34	фронт., 34	фронт., 34
Кабель питания, м	1,6	1,6	1,6
Заливной шланг с мелкопористым фильтром, м	1,5	1,5	1,5
Сливной шланг с держателем, м	1,5	1,5	1,5
Мешок для стирки (для деталей конструктора, нижнего белья и др.)	•	•	-

Расход воды и электроэнергии

Подключение к электрической сети:			
- Напряжение, вольт	400 2N~/230 1N~/~230 1N~	400 2N~/230 1N~/~230 1N~	400 2N~/230 1N~/~230 1N~
- Потребляемая мощность, кВт	4,0/2,1/*4,0	4,0/2,1/*4,0	4,0/2,1/*4,0
- Предохранитель, А	10/10/*16	10/10/*16	10/10/*16
Подключение к водопроводной сети:			
- Напорный шланг ¾ дюйма	•	•	•
- Подключение к холодной / горячей воде 70°C (опция)	• / •	• / •	• / •
- Давление воды	0,1 – 1 Мпа (1-10 бар)	0,1 – 1 Мпа (1-10 бар)	0,1 – 1 Мпа (1-10 бар)

• Присутствует или Да - Отсутствует или Нет

ТЕХНИЧЕСКИЕ ДАННЫЕ ДЛЯ СУШИЛЬНЫХ МАШИН

Тип машины	Конденсационная машина	Конденсационная машина с технологией Heat Pump	Конденсационная машина с технологией Heat Pump
Модель	TD 1840	TD 1940 W/AT/G/R/T	TD 1935
Максимальная загрузка, кг	8	8	8
Данные потребления для			
Класс энергоэффективности	B	A++	A++
Потребление энергии в год, кВтч	534	233	233
Потребление энергии для стандартной программы сушки при полной/половинной загрузке, кВтч	4,59 / 2,38	1,92 / 1,09	1,92 / 1,09
Потребление энергии в режиме ожидания, Вкл. / Выкл., Вт	0,18 / 0,18	0,12 / 0,12	0,12 / 0,12
Характеристики производительности			
Средняя длительность программы, стандартная программа, мин	98	109	109
Длительность программы			
Стандартная программа при полной / половинной загрузке, мин	131 / 73	139 / 87	139 / 87
Автоматика отключения, мин	5	5	5
Класс эффективности конденсации, %	B	A	A
Средняя эффективность конденсации для стандартной программы, %	82	90	90
Уровень шума, дБ (A)	61	61	61
Тип корпуса			
Отдельностоящий прибор со столешницей	•	•	•
Отдельностоящий прибор с возможностью встраивания	•	•	•
Встраиваемый прибор (без столешницы)	-	-	-
Встраивание в колонну со стиральной машиной	•	•	•
Навеска люка	п / л / н	п / л / н	п / л / н
Размеры			
Высота, см	85	85	85
Ширина, см	59,5	59,5	59,5
Глубина, включая расстояние от стены, см	64	64	64
Высота для встраивания, см	85,5	85,5	85,5
Глубина при открытом люке (фронтальная загрузка), см	122	122	122
Регулировка по высоте, см	2	2	2
Масса (без белья), кг	47	63	63
Управление сушкой			
Выбор времени	•	•	•
Электронный датчик влажности	•	•	•
Оснащение			
Система конденсации с технологией Heat Pump	-	•	•
Длительность программы сушки «в шкаф», скорость отжима 1600 об/мин (остаточная влажность – 43%) до начала процесса сушки, мин	94	96	96
Избранное, 6 программ	•	•	•
Корзина для сушки	•	•	•
Специальные программы	9	9	9
Программа «Удаление пылицы»		•	•
Смешанное / Шерсть / Экспресс/ Махровая ткань / Шелк	• / • / • / • / •	• / • / • / • / •	• / • / • / • / -
Индикация продолжительности программы	•	•	•
Индикация веса белья	•	•	•
Отсрочка запуска, до 7 дней	•	•	•
Дисплей определения загрузки		•	•
Автоматическое открывание люка	•	•	•
Диаметр люка, см	фронт., Ø36/31	фронт., Ø36/31	фронт., Ø36/31
Светодиодная подсветка барабана	•	•	•
Кабель питания, м	1,75* с вилкой	1,65* с вилкой	1,65* с вилкой
Сливной шланг, м	2, Ø10мм	2, Ø10мм	2, Ø10мм
Слив конденсата в контейнер / Прямой слив конденсата	- / •	- / •	- / •
Максимальная высота подключения к сливной трубе, м	1	1	1
Расход электроэнергии			
Подключение к электрической сети:			
- Напряжение, вольт	230 1N~	230 1N~	230 1N~
- Потребляемая мощность, кВт	2,8/2,1	1,0	1,0
- Предохранитель, А	13/10	10	10

• Присутствует или Да - Отсутствует или Нет * С вилкой 13А

АКСЕССУАРЫ

				Аксс. №	Рекоменд. цена, -Евро
Выдвижной ящик для хранения, с корзиной для белья	для WA/TD 1940.0 W, 1935.0 W, WA 1930.0 W, 1920.0 W	белый	Ш x В x Г ≈ 600 x 320 x 620	51033	995,-
Выдвижной ящик для хранения, с корзиной для белья	для TD 1840.0 W	белый	Ш x В x Г ≈ 600 x 320 x 620	51039	995,-
Монтажный комплект для установки в колонну, с выдвижной полкой для белья	для TD 1940.0 G	solid gold		51145	445,-
Монтажный комплект для установки в колонну, с выдвижной полкой для белья	для TD 1940.0 R	ever rose		51146	445,-
Монтажный комплект для установки в колонну, с выдвижной полкой для белья	для TD 1940.0 T	titan rock		51147	445,-
Монтажный комплект для установки в колонну, с выдвижной полкой для белья	для TD 1940.0 W	белый		51031	295,-
Монтажный комплект для установки в колонну, без выдвижной полки для белья	для TD 1940.0 W	белый		51027	155,-
Монтажный комплект для установки в колонну, с выдвижной полкой для белья	для TD 1940.0 AT	антрацит		51032	295,-
Монтажный комплект для установки в колонну, без выдвижной полки для белья	для TD 1940.0 AT	антрацит		51028	155,-
Монтажный комплект для установки в колонну, без выдвижной полки для белья	TD 1840.0 W	белый		51038	155,-
Комплект для смены навески дверцы (левосторонние петли)	для WA 1940/1930/1935/1920.0			51030	45,-
Комплект для смены навески дверцы	для TD 1840.0 W			51040	45,-
Фиксирующее основание (2 шт.) для установки машины на бетонный пол				S 110	45,-
Клейкое основание (2 шт.) для установки машины на плиточный пол				51215	45,-
Воздушный фильтр (рассчитан на 10 циклов)	для TD 1940 / TD 1935 с режимом «Удаление пыли»			638371	75,-

KÜPPERSBUSCH В МИРЕ

ШАНХАЙСКАЯ ФЛАГМАНСКАЯ СТУДИЯ

30 мая 2014 г. две авторитетные немецкие компании Poggenpohl и Küppersbusch открыли первую совместную студию в китайском мегаполисе г. Шанхай. Вместе с известной китайской актрисой Анжелой Бейби (Angela Baby) менеджеры встречали на гала-вечере множество высокопоставленных гостей и представляли впечатляющий шоу-рум на выставочной площади 2800 кв. м. Тщательно спланированная развлекательная программа, эксклюзивное представление китайского певца Сан Нан (Sun Nan), а также множество кулинарных шедевров, приготовленных обладателем звезды Мишлена, шеф-поваром Франкели Лалоумом (Franckelie Laloum) из Парижа специально для этого яркого вечера.

В архитектурном плане, студия является шедевром. Первоклассные дизайнерские концепции и функциональные решения внутри экстраординарного здания делают новую студию в Шанхае подлинным шедевром – в том числе и для Küppersbusch. Для нас это всегда честь – иметь возможность представить нашу инновационную продукцию в соответствующей инновационной окружающей обстановке.



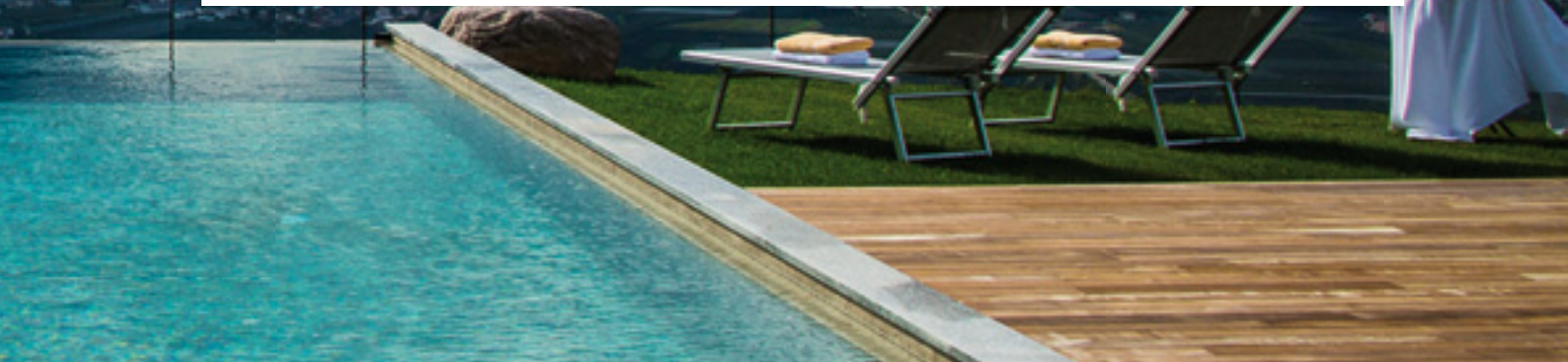




ВИНОГРАДНИКИ И ШАЛЕ АЙХЕНШТАЙН, МЕРАНО, ШВЕЙЦАРИЯ

Айхенштайн – маленькая частица рая, расположенная на высоте 550 м над уровнем моря в захватывающих дух окрестностях Мерано. Защищенное с севера горной грядой Тексель-группе, данное место предлагает панорамный вид на юг, на долину реки Адидже – идеальные условия для винограда.

И не только для винограда, но и для людей. Особенностью Айхенштайна является шале, расположенное в уникальном тихом месте в самом центре виноградников. Отличаясь стильной мебелью и захватывающим дух видом на коммуны Мерано, долину Адидже и окружающие горы, шале располагает панорамным бассейном и окружено спокойствием, пейзажем и виноградом! Идеальное место. Это роскошное шале оснащено оборудованием Küppersbusch – безусловно, в том числе и шкафом для охлаждения вина.





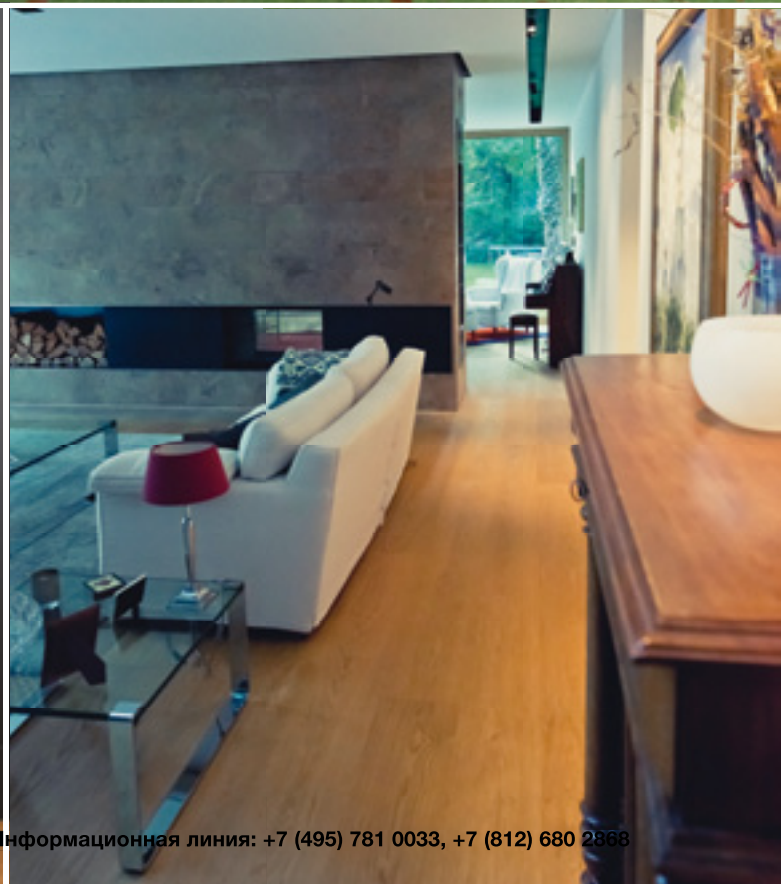


РЕЧНЫЕ КРУИЗНЫЕ СУДА AMASTELLA И AMAVIOLA, ГОЛЛАНДИЯ

AmaStella и AmaViola определенно входят в число самых современных речных круизных судов в мире. Это относится ко всему, начиная с дизайна самих кораблей до того, что находится под палубой.

Безусловно, меню в ресторане также превосходно. Идет ли речь об изысканном ужине с отборными винами или о капитанском ужине в узком кругу – каждому найдется что-нибудь по вкусу. Все кухни на борту оснащены качественными приборами Küppersbusch, которые соответствуют требованиям по безопасности, предъявляемым к судовым кухням. Сердцем обоих кораблей является кухня на капитанской палубе. Сюда приглашаются избранные гости для того, чтобы приготовить пищу и присоединиться к капитану за ужином. Даже один только опыт приготовления пищи на этой кухне останется незабываемым впечатлением, так как все оборудование и приборы на борту этих кораблей уникальны.





ЖИЗНЬ ПОД БУКАМИ: ФРАНКФУРТ

В 2016 г. недалеко от Франкфурта – на пологом на парк участке земли, окруженном старыми буками, – молодая семья построила свой дом мечты в современном стиле. Кухня с открытой планировкой обеденного пространства – центр общения в доме. Доступные с двух сторон, кухня и обеденная зона могут изолироваться от комнаты сдвижными дверями.

Благодаря дизайну, отличающемуся отсутствием ручек, белая кухня прекрасно вписывается в минималистский стиль дома. В качестве встраиваемых приборов пара выбрала приборы Küppersbusch дизайна Black Velvet. Также они решили установить все, что может потребоваться для любителей кулинарии – духовой шкаф, многофункциональный паровой шкаф, автоматическая кофемашина, компактный телевизор над индукционной варочной панелью шириной 90 см, встроенный холодильно-морозильный шкаф и посудомоечная машина... И это еще не всё! Истинным ценителям вина необходим шкаф для охлаждения вина. Семейей было принято решение установить в винном погребе пять шкафов для охлаждения вина Küppersbusch. Вместимость каждого винного шкафа – 99 бутылок.





Благодаря системе контроля качества, сертифицированной по стандарту DIN ISO 9001, компания Küppersbusch гарантирует своим клиентам качество и дополнительную ценность.



Благодаря структурированным и понятным процессам, а также четко определенным сферам ответственности, индивидуально настроенная система контроля качества для комплексной системы управления – это важный аспект компании, сфокусированной на удовлетворении потребителей. Для нас этот стандарт DIN является стержнем компании, стремящейся к постоянному обучению и совершенствованию. Мы убеждены, что принципы устойчивого развития формируют основу для повышения степени удовлетворенности потребителей и для защиты нашего будущего.





+ Дизайн, отмеченный наградами

Более 60 наград в области дизайна, 1 знаковая премия: Best of the Best 2017, 13 премий Red dot Awards за последние 5 лет, 1 награда Best-of-the-Best в 2015, 1 награда Plus X в 2015, а также 2 награды немецкой премии дизайна в 2016, с 2015 наша компания входит в Немецкий Совет по Дизайну.

+ Концепция Individual

3 новые линейки в 3 новых цветах, 12 разных ручек и планок позволяют внести разнообразие в дизайн вашей кухни. Индивидуальность и уникальность в соответствии с вашими личными предпочтениями.

+ Катализатор ökothem®

Только у Küppersbusch! Катализатор для духовых шкафов ökothem® обеспечивает чистоту внутри рабочей камеры, сокращает потребление энергии и оптимизирует процесс приготовления.

+ Дверцы с полностью стеклянной внутренней поверхностью

Высококачественные полностью стеклянные дверцы с 4-х слойным остеклением обеспечивают превосходную теплоизоляцию. Явные преимущества: энергоэффективность, простота очистки, высокая степень безопасности и долгий срок службы.

+ Более 140 лет опыта

История нашей компании берет свое начало в 1875 году. Она была основана в Рурской области, которая, как никакая другая, является символом таких качеств, как надежность и практичность. Качество из традиций.

+ Полный спектр приборов

Широкий ассортимент приборов: от встраиваемых духовых шкафов до стиральных и сушильных машин.



Телефон сервисной службы, г. Москва:

+7 (495) 981 1588, +7 (499) 794 2813, +7 (499) 794 5360

Понедельник – пятница с 09:00 до 17:00

Телефон сервисной службы, г. Санкт-Петербург:

+7 (812) 542 0398

Küppersbusch

www.kuppersbusch.ru

 @Kuppersbuschrussia

 @Kuppersbuschrussia

ИНФОРМАЦИОННАЯ ЛИНИЯ:

Москва +7 (495) 781 0033

Санкт-Петербург +7 (812) 680 2868