



КОФЕМАШИНА ЭСПРЕССО



**GCM 311**

**РУКОВОДСТВО ПО  
ЭКСПЛУАТАЦИИ**

# СОДЕРЖАНИЕ

1. Важная информация и меры безопасности.....	2
2. Предупреждающие сообщения.....	2
3. Распаковка...../.....	2
4. Инструкции по установке	
4.1 Место установки.....	3
4.2 Сборка кофемашины эспрессо.....	3
4.3 Примечания по установке	
4.3.1 Первый запуск...//.....	3
4.3.2 Источник питания.....	4
4.3.3 Независимый источник подачи воды.....	4
4.3.4 Водяной фильтр.....	4
5.3.4 Слив воды.....	4
5. Описание устройства	
5.1 Область применения устройства.....	5
5.2 Внешний вид устройства.....	5
5.3 Панель управления .....,.....	6
5.3.1 Панель управления — значение кнопок.....	6
5.3.2 Настройки крепости кофе.....	6
5.3.3 Функция «преинфьюжн» ( <u>предварительное замачивание для придания напитку более насыщенного вкуса</u> ).....	7
5.3.4 Процесс приготовления кофе.....	7
5.3.5 Чистка дозирующей головки.....	7
5.3.6 Индикаторы неисправности.....,.....	7
5.4 Электронный индикатор уровня воды.....	8
6. Правила эксплуатации кофемашины эспрессо	
7. Чистка и техническое обслуживание.....	8
8. Устранение неисправностей	
8.1 Факторы, негативно влияющие на время приготовления кофе и поток воды.....	9
8.1.1 Механические причины.....	9
8.1.2 Технологические причины.....	9
8.2 Возможные причины сбоев в работе насоса.....	9
8.2.1 Подача воды и водные фильтры.....	9
8.2.2 Неправильная эксплуатация.....	9
9. Технические данные.....	10

## 1. Важная информация и меры безопасности

**ВНИМАНИЕ:** Пожалуйста, используйте кофемашину только в соответствии с требованиями данного руководства.

Нарушение положений данного руководства сопряжено с риском для здоровья сотрудников и порчей кофемашины.

### ПРЕДУПРЕЖДЕНИЕ:

- Не менее двух человек должны поднимать или перемещать кофемашину, чтобы предотвратить выскальзывание.
- Пожалуйста, следуйте требованиям данного руководства во время использования кофемашины.
- Воду для кофемашины обязательно фильтровать.
- Необходимо регулярно проверять провода на предмет повреждений и порчи. При обнаружении поврежденного провода необходимо тут же выключить питание, связаться с дилером и произвести необходимые ремонтные работы.
- Если емкость для нагревания воды пуста, ее необходимо заполнять в два этапа. Начните заливать воду в емкость, пока наполнение не прекратится автоматически. После этого выключите питание. Перезапустите кофемашину и завершите наполнение емкости.
- Для поддержания достаточного количества воды в кофемашине и предотвращения нехватки воды, последующего перегрева и порчи насоса необходимо полностью открыть источник подачи воды. Не используйте кофемашину при остановке водоснабжения, так как это приведет к порче насоса и нагревательного элемента. Если Вам необходимо продолжить ее использование, пожалуйста, сначала переключите систему подачи воды с водопровода на емкость с запасом воды.
- Фильтрующую секцию фильтра кофемашины необходимо регулярно менять, во избежание засорения, препятствующего полноценной подаче воды.
- Избегайте сильных перегибов шланга подачи фильтрованной воды под давлением, так как это может препятствовать полноценной подаче воды.
- Источник питания кофемашины - 220 В.
- Для обеспечения безопасности, необходимо обеспечить правильное заземление.

## 2. Описание предупреждающих сообщений

Внимание!	Оператор должен обратить особое внимание.
Опасность!	Ошибка при установке, эксплуатации или техническом обслуживании и ремонте, может привести к порче кофемашины или другого оборудования.
Предупреждение	Неправильная установка или эксплуатация, либо отсутствие должных навыков сопряжены с риском для здоровья

## 3. Распаковка:

**Предупреждение:** - Не менее двух человек должны поднимать или перемещать кофемашину, чтобы предотвратить выскальзывание.

- Разрежьте линию упаковки.
- Снимите верхнюю коробку.
- Снимите защитный упаковочный материал.
- Достаньте кофемашину из упаковки, придерживая ее снизу.
- Проверьте комплектность поставки. В упаковке должны быть:
  - Руководство по эксплуатации кофемашины эспрессо x 1 шт
  - Держатель кофейных фильтров (для двух чашек) x 2 шт
  - Держатель кофейных фильтров (для одной чашки) x 1 шт
  - Слепой фильтр x 1 шт
  - Крепление дозирующей головки x 2 шт
  - Крестообразная отвертка x 1 шт
  - Мерная чаша 100 мл x 2 шт

## 4. Инструкции по установке:

### 4.1 Место установки

Данное устройство соответствует требованиям международных стандартов электромагнитной совместимости. Тем не менее, различные внешние факторы на месте установки и во время эксплуатации могут привести к возникновению помех. В таком случае, необходимо выполнить следующие действия для устранения помех:

- Увеличить расстояние между устройством и другим оборудованием;
- Связаться с дилером или профессиональным электриком для решения данной проблемы.

### 4.2 Сборка кофемашины эспрессо

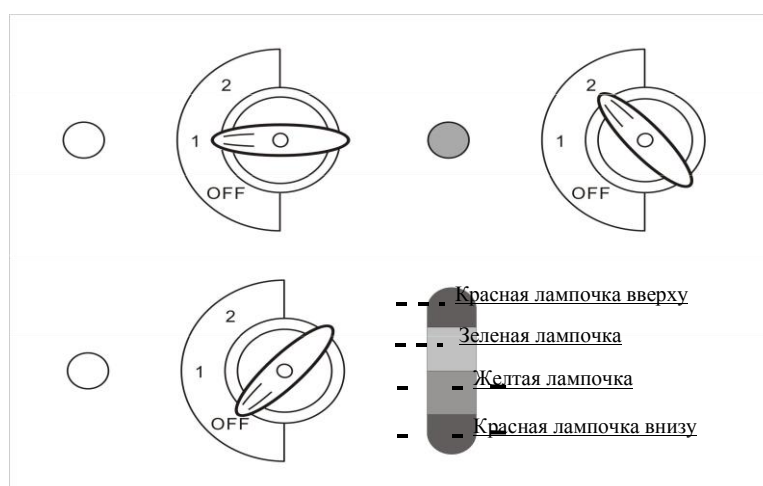
**Предупреждение:** Для понимания функций всех деталей, пожалуйста, прочтите раздел «5.2 Изделие» на стр 5.

**Предупреждение:** Данная кофемашина эспрессо – это металлическое изделие. Перед установкой необходимо убедиться, что место установки способно выдержать вес кофемашины.

**Предупреждение:** Место установки кофемашины должно быть ровным и устойчивым. При установке необходимо обеспечить свободное пространство не менее 10 см за задней и боковыми панелями устройства для целей вентиляции.

### 4.3 Примечания по установке

#### 4.3.1 Первый запуск



1. Кофемашина снабжена многоуровневой системой защиты. В частности, для того, чтобы количество подаваемой воды соответствовало размерам емкости для нагрева, заливать воду в емкость после установки необходимо в два этапа. При первом запуске устройства переведите переключатель в положение [1] (в окошке электронного индикатора уровня воды загорится желтая лампочка). В течение 50 секунд емкость автоматически будет заполнена водой, заполнение прекратится автоматически и сработает звуковой сигнал. Переведите переключатель в положение OFF (выключено) (при этом звуковой сигнал автоматически прекратится). Снова переведите переключатель в положение [1] для вторичного наполнения емкости (в окошке электронного индикатора уровня воды загорится желтая лампочка). Емкость начнет заполняться. Когда в окошке электронного индикатора уровня воды загорится зеленая лампочка, емкость будет заполнена полностью. Переведите переключатель в положение [2], чтобы запустить нагревательный элемент (индикатор питания загорится зеленым).

Примечание: 1 дозирующий элемент (наполнение емкости за один шаг), 2 дозирующих элемента (2 шага), 3 дозирующих элемента (3 шага).

2. Необходимо помнить, что точно такая же процедура заполнения емкости для нагрева воды должна быть выполнена при перезапуске после технического обслуживания или ремонта, сопровождавшихся сливом воды из емкости. В противном случае возможно нагревание пустой емкости и последующая порча нагревательного элемента.

### 4.3.2 Источник питания

1. Воспользуйтесь вольтметром, чтобы убедиться, что источник питания обеспечивает 220В, 20А.
2. Белый и черный (или синий и коричневый) шнуры питания предназначены для подключения к сети 220 В переменного тока. Зеленый шнур — заземление, и его не надо подключать к источнику питания. Ошибка в подключении может привести к порче автоматической системы управления.
3. Пожалуйста, обеспечьте необходимое заземление (необходимо проверить) для безопасности эксплуатации при подключении к сети.
4. Обязательно затяните все крепления, которые соединяют шнур питания с автоматическим выключателем без плавкого предохранителя, во избежание перегрева или повреждения шнура питания.
5. Автоматический выключатель без плавкого предохранителя предназначен исключительно для использования данным устройством. Чтобы обеспечить безопасность эксплуатации при подключении к сети, убедитесь, что она не используется какими бы то ни было другими электроприборами.

### 4.3.3 Независимый источник подачи воды

1. Регулятор подачи воды необходимо открыть полностью для поддержания достаточного количества воды в кофемашине.
2. После установки устройства необходимо проверить уровень подачи воды. Для этого необходимо: открыть все сливные отверстия для воды, запустить слив горячей воды и подождать пока емкость снова наполнится. Шум насоса при наполнении свидетельствует о слишком низком уровне подачи воды. В таком случае необходимо установить емкость с запасом воды для автоматического заполнения.
3. Нестабильная подача воды может наблюдаться, если:
  - a. Один источник подачи воды используется для разных целей.
  - b. Положение резервуара с водой находится ниже, чем кофемашина.
  - c. Необходима установка дополнительного нагнетательного насоса.
  - d. Для места установки характерны перебои с водоснабжением.В таких местах необходимо заранее установить емкость с запасом воды для автоматического наполнения, чтобы сбой подачи воды не привел к повреждению устройства.
4. Если кофемашина была установлена, но не запущена и показания датчика давления воды превышают 5(бар), необходимо установить клапан сброса давления в месте подключения к водопроводу и сбросить давление до 3-4(бар).
5. Так как давление воды может варьироваться в разных точках устройства, показатели датчика на только что установленной кофемашине могут отличаться от истинных. В целях калибровки необходимо на датчике давления только что установленной кофемашины установить давление равное 8~10 (бар).

### 4.3.4 Водяной фильтр

1. Любой водяной фильтр после установки необходимо промыть. После удаления всех посторонних веществ, можно подключить шланг подачи фильтрованной воды. Основная цель такой промывки — убедиться, что посторонние вещества не остались в фильтре и не попадут в емкость для нагрева воды
2. Засорение водяного фильтра приведет к избыточной нагрузке и повреждению насоса. Необходимо регулярно менять фильтрующую секцию водяного фильтра кофемашины.

### 4.3.5 Слив воды

1. В поверхности барной стойки, на которой будет установлена кофемашина необходимо просверлить отверстие, для подключения сливного шланга (место отверстия указано на чертеже расположения отверстия для слива воды).
2. Если в целевой барной стойке невозможно просверлить отверстие, необходимо закрепить сливной шланг на поверхности стойки с помощью крепящих пластин, чтобы изгиб или залом шланга не препятствовали сливу воды.
3. Сливной шланг необходимо подключить, используя отверстие в барной стойке, избегая образования сильных заломов или изгибов. Если в сливное отверстие входят более одного шланга, необходимо убедиться, что они не слишком плотно прилегают друг к другу и не деформируются, препятствуя нормальному сливу воды.
4. Если для слива воды используется емкость, необходимо убедиться, что шланг для слива воды находится внутри этой емкости. Не надо класть конец шланга непосредственно на дно емкости, так как это может помешать сливу воды.

## 5. Описание устройства

### 5.1 Область применения устройства

Данное устройство — полуавтоматическая кофемашина эспрессо.

### 5.2 Внешний вид устройства

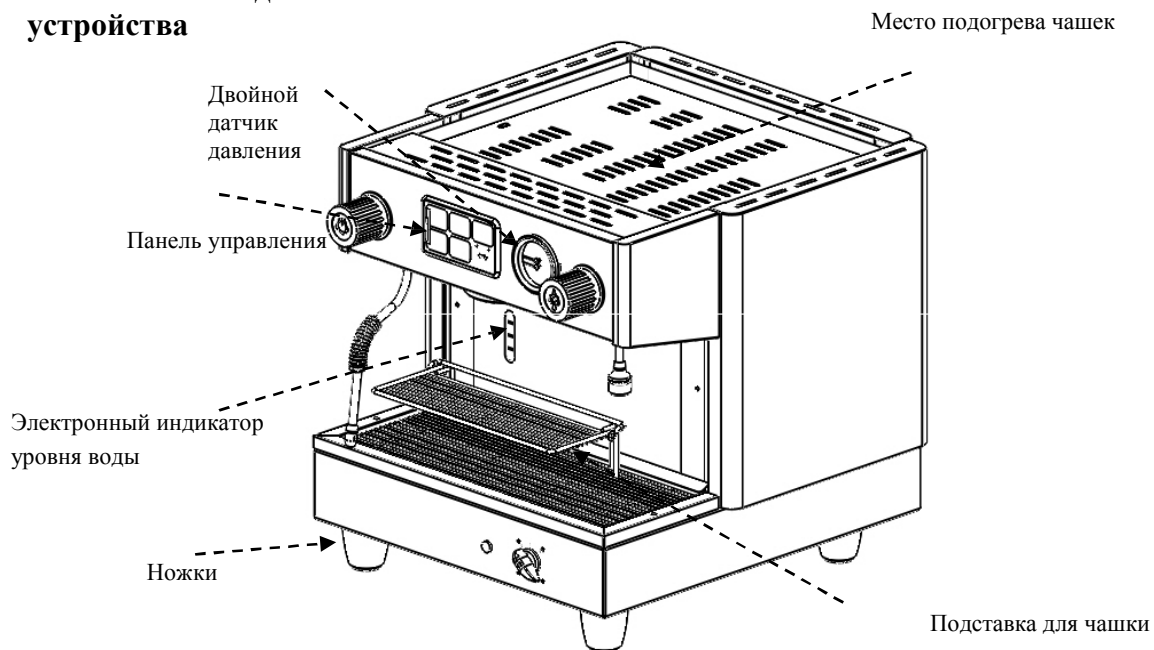


Рис. 1

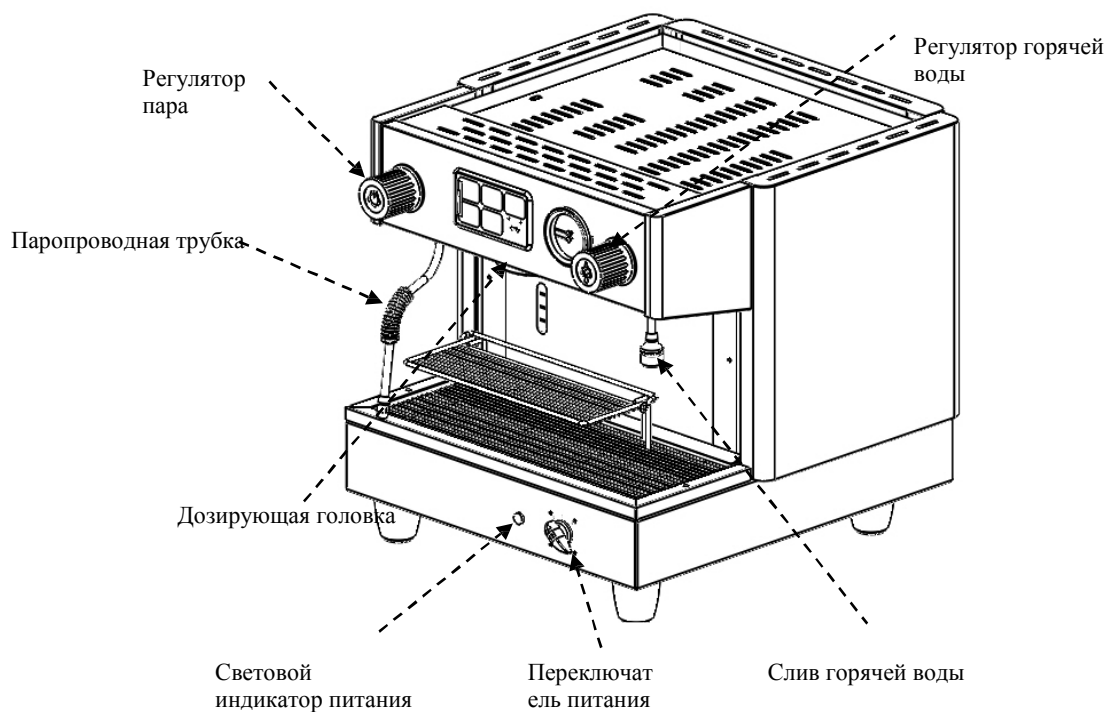
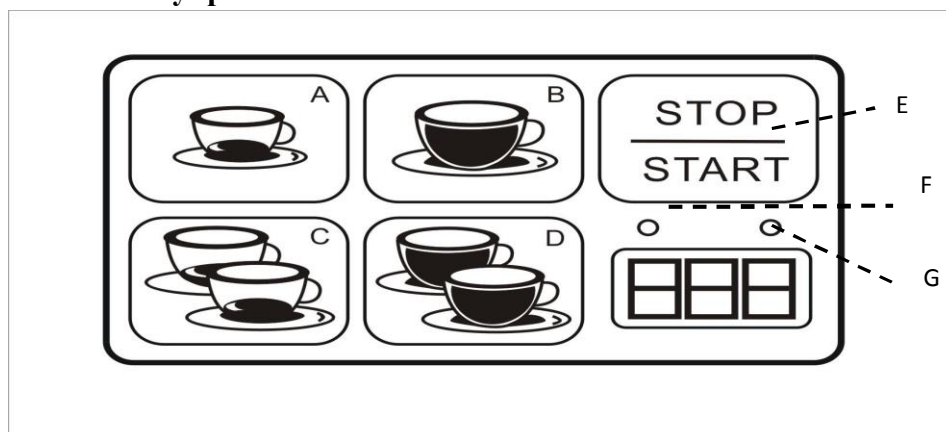


Рис. 2

### 5.3 Панель управления:



#### 5.3.1 Панель управления — значение кнопок

A: Одна чашка эспрессо

B: Одна чашка американо

C: Две чашки эспрессо

D: Две чашки американо

E: Ручные настройки

F: Световой индикатор функции «преинфьюжн» (горит, если функция активна).

G: Световой индикатор статуса (мигающая лампочка сигнализирует о том, что устройство готовится к выполнению задачи, горящая лампочка, — что устройство выполняет задачу, негорящая — что устройство находится в режиме ожидания).

#### 5.3.2 Настройка крепости кофе

1. Чтобы настроить крепость кофе вручную, нажмите и держите кнопку [E] не менее 3 секунд, пока не начнет мигать индикатор [g]. Это значит, что система переходит в режим ручной настройки (чтобы выйти из режима ручной настройки, снова нажмите кнопку [E]).

2. Настройка кнопки [A]: Чтобы настроить крепость кофе для кнопки [A], нажмите и держите кнопку [E] не менее 3 секунд, пока не начнет мигать индикатор [g].

Нажмите кнопку [A]. Когда уровень воды в мерной чаше достигнет предустановленного, снова нажмите кнопку [A], чтобы завершить настройку [A] и в тоже время автоматически выйти из режима ручной настройки.

3. Настройка кнопок [B], [C] и [D]: Выполните те же шаги, что и для кнопки [A], но для другого объема воды.

4. Настройки крепости кофе **с использованием функции «преинфьюжн» (предварительное замачивание для придания напитку более насыщенного вкуса)**: Наполните кофейный фильтр молотым кофе. Налейте достаточно воды, чтобы смочить кофе, после чего нажмите кнопку для перехода в ручной режим. Будет задан объем воды, выпускаемой дозирующей головкой.

5. Настройки крепости кофе без предварительного замачивания: Наполните кофейный фильтр молотым кофе. Будет задано количество кофе, выдаваемого дозирующей головкой. Например, чтобы задать объем равный 30 мл, дождитесь пока жидкий кофе в мерной чаше достигнет отметки в 30 мл и нажмите любую другую кнопку на панели управления для остановки. Настройка крепости кофе завершена.

6. Чтобы выключить или включить функцию «преинфьюжн», необходимо заново задать данные настройки.

#### 5.3.3 Кнопка ручных настроек:

1. Чтобы задать крепость кофе, следуйте той же процедуре, что и для кнопок [A], [B], [C], [D].

2. При использовании кнопки ручных настроек необходимо задать максимальный объем (например 300 мл) для заданного количества и нажать [E] для остановки.

(3). Нажатие кнопки [E] после кнопок [A], [B], [C], [D] позволяет войти в режим ручных настроек. Повторное нажатие кнопки [E] позволяет выйти из него.

После завершения настройки кнопок, повторите процедуру 3-(2).

### 5.3.4 Процесс приготовления кофе

1. Автоматический режим: Нажмите на любую кнопку на панели управления кроме [E], (например, кнопки [A], [B],[C] или [D] ). Загорится индикатор [g].  
Это значит, что машина начала готовить кофе. Когда индикатор [g] погаснет — кофе готов.
2. Ручной режим. Нажмите кнопку [E]. Загорится индикатор [g]. Когда количество кофе достигнет необходимого, снова нажмите кнопку [E], чтобы завершить процесс.

### 5.3.5 Чистка дозирующей головки

1. Автоматическая чистка дозирующей головки:
  - a. Переведите ручку моющей чаши в активное положение, нажмите кнопку [E]. Из дозирующей головки польется вода. Раскрутите ручку моющей чаши и несколько раз встряхните, чтобы смыть осадок с дозирующей головки. Таким образом, осадок скопившийся на дозирующей головке не попадет в нагревающий элемент при дальнейшей чистке. Нажмите кнопку [E], чтобы прекратить чистку.
  - b. Засыпьте чистящий порошок для посуды в моющую чашу. Зафиксируйте ручку моющей чаши. Одновременно нажмите кнопки [A] и [E] и удерживайте около 3 секунд, пока не загорится индикатор [g]. Подождите пока не будут завершены 8 циклов автоматической очистки дозирующей головки. Чтобы отменить операцию после ее начала, нажмите любую кнопку.
2. Чистка дозирующей головки в ручном режиме:
  - a. Переведите ручку слепого фильтра в активное положение, нажмите кнопку [E]. Из дозирующей головки польется вода. Раскрутите ручку слепого фильтра и несколько раз встряхните, чтобы смыть осадок с дозирующей головки. Таким образом, осадок скопившийся на дозирующей головке не попадет в нагревающий элемент при дальнейшей чистке. Нажмите кнопку [E], чтобы прекратить чистку.
  - b. Засыпьте чистящий порошок для посуды в слепой фильтр. Переведите ручку слепого фильтра в активное положение, нажмите кнопку [E]. Чистка начнется. Подождите около 1 секунды, и снова нажмите кнопку [E], чтобы остановить процесс. Повторите не менее 5 раз.

### 5.3.6 Индикаторы неисправности

1. Попеременно мигающие лампочки [f] или [g] во время приготовления кофе, сигнализируют о сбое в работе автоматической системы управления:
  - a. Нарушение нормального процесса приготовления кофе. Возможно установлен слишком мелкий помол или количество кофе превышает линию максимума. Убедитесь, что помол кофе не слишком мелкий и его не слишком много.
  - b. Засорены держатель или пластина рассекателя (дисперсионного экрана) дозирующей головки. Используйте крестовую отвертку, чтобы снять их. Помойте их.После устранения причины сбоя, перезапустите кофемашину, и лампочки [f] и [g] вернуться в нормальное состояние.
2. Одновременно мигающие лампочки [f] и [g] сигнализируют о следующем сбое в работе автоматической системы управления:

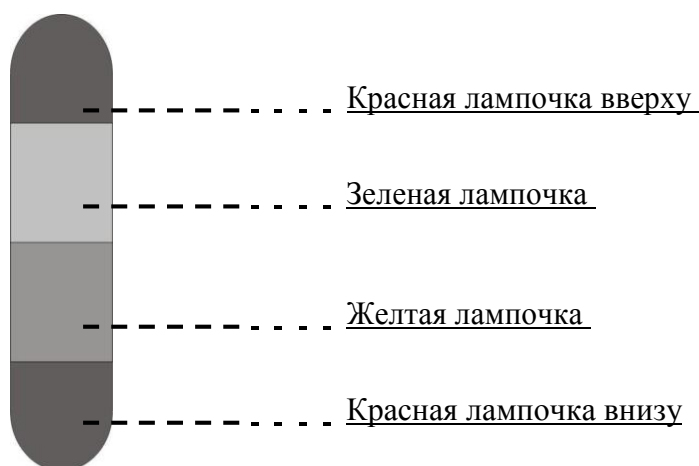
Низкий уровень подачи воды. Проверьте, что вызвало проблемы с подачей воды. Убедитесь, что уровень подачи воды нормализовался и перезапустите кофемашину.

Лампочки [f] и [g] вернуться в нормальное состояние.

## 5.4 Электронный индикатор уровня воды

Запатентованный уникальный безопасный электронный индикатор уровня воды установлен слева на передней панели кофемашины.





**Красная лампочка сверху:** Включение красной лампочки сверху и звуковой сигнал срабатывают при слишком высоком уровне воды в емкости для нагревания и последующем автоматическом выключении системы управления. Выключите кофемашину и уведомите обслуживающий персонал о необходимости проверить системы контроля уровня воды.

**Зеленая лампочка:** Нормальный уровень воды

**Желтая лампочка:** Емкость для нагревания находится в процессе наполнения. По окончании наполнения желтая лампочка погаснет и загорится зеленая.

**Красная лампочка внизу:** Включение красной лампочки внизу и звуковой сигнал срабатывают при слишком низком уровне воды в емкости для нагревания и последующем автоматическом выключении системы управления. Выключите кофемашину и уведомите обслуживающий персонал о необходимости проверить системы подачи воды.

**Примечание:** При слишком высоком уровне воды она может попасть в кофемашину.

Использование пара в таком случае сопряжено с риском получения ожогов оператором. Длительное использование при слишком низком уровне воды может привести к порче насоса. Очень важно сразу выключить устройство, если загорелась одна из красных лампочек и сработал звуковой сигнал. В целях безопасности запрещено запускать кофемашину до устранения проблемы.

## 6. Правила эксплуатации кофемашины эспрессо:

- Во время приготовления кофе, стрелка датчика давления воды должна находиться в зеленой области.
- В режиме ожидания стрелка датчика давления должна находиться в зеленой области.
- Помол, количество, темпировка и крепость кофе могут повлиять на скорость его приготовления. Приготовление одной чашки при нормальной работе устройства занимает от **18 до 30** секунд. Если процесс приготовления выполняется слишком быстро или слишком медленно, необходимо изменить параметры помола и количества кофе.

## 7. Чистка и техническое обслуживание

Чтобы обеспечить соответствующие эксплуатационные показатели кофемашины эспрессо, необходимо проводить регулярную чистку и техническое обслуживание. Невыполнение данных инструкций может привести к внезапной поломке устройства.

### I. Текущее техническое обслуживание:

- Протирайте корпус кофемашины мягкой тканью. Не используйте органические растворители.
- Чтобы обеспечить беспрепятственный слив воды из кофемашины избегайте образования заломов и сильных изгибов на сливном шланге.
- По окончании рабочего дня **отключите питание** и включите паропроводные трубки слева и справа. Используйте пар, чтобы очистить внутреннее пространство паропроводных трубок. После выпуска пара не закрывайте паропроводные трубки. Закройте паропроводные трубки только после того, как услышите звук выходящего из них пара, включив питание кофемашины в начале следующего рабочего дня. Это позволит предотвратить сбой в работе датчика давления.

- Необходимо регулярно промывать шланги слива воды, чтобы избежать скопления кофейного осадка, способного существенно замедлить процесс слива.
- Не погружайте паропроводные трубки в воду в процессе очистки, иначе грязная вода может попасть в емкость для нагревания и привести к ее загрязнению.
- Не накрывайте место подогрева чашек тканью, так как это препятствует нормальному нагреванию.
- Перед тем, как ставить чашку на место для подогрева, убедитесь, что она абсолютно сухая.
- В конце каждого рабочего дня необходимо проверить, что на дозирующей головке не осталось следов кофейного масла и устройство соответствует всем применимым санитарным нормам. В частности, необходимо вымыть дозирующую головку с чистящим порошком для посуды.
- Каждые 3~5 дней необходимо с помощью крестовой отвертки откручивать держатель и пластину рассекателя дозирующей головки и замачивать их в воде перед чисткой, чтобы они не забивались кофейным маслом. Загрязнение может отрицательно сказаться на скорости потока воды или опосредованно привести к порче насоса.

## **8. Устранение неисправностей**

### **8.1 Факторы, негативно влияющие на время приготовления кофе и поток воды**

#### **8.1.1 Механические причины**

1. Слишком низкое давление из-за неисправности насоса или двигателя.
2. Загрязнение датчика потока или фильтрующего участка препятствуют выпуску воды.
3. Загрязнение фильтра или датчика фильтра препятствует выпуску воды.
4. Отсутствие регулярной чистки держателя и пластины рассекателя дозирующей головки препятствуют нормальному потоку воды.

#### **8.2.1 Технологические факторы:**

1. Количество молотого кофе в кофейном фильтре: 7~8 г на одну чашку или 14~16 г на две чашки. Количество молотого кофе может влиять на скорость приготовления и налива готового кофе. (Количество молотого кофе можно изменить в режиме ручной настройки после окончания разогрева кофемашины).
2. Помол: Слишком мелкий помол может быть причиной замедленного налива кофе, а слишком крупный — слишком быстрого потока кофе.
3. Жирность кофейных зерен: Процент масла в кофейных зернах может влиять на скорость приготовления и налива готового кофе.
4. Сила прессования кофе.
5. Угол ручки в зафиксированном состоянии (влияет на крепость кофе).
6. Температура варки.

### **8.2 Возможные причины сбоя в работе насоса**

#### **8.2.1 Подача воды и водные фильтры**

1. Слишком низкий уровень подачи воды или сбой в подаче воды.
2. Кофемашина не была выключена при прекращении подачи воды.
3. Нерегулярная замена фильтрующей секции и последующее ее загрязнение, препятствующее нормальной подаче воды.
4. Использование фильтра, несоответствующего техническим требованиям кофемашины.
5. Попадание посторонних веществ при замене фильтра.
6. Случайное выключение подачи воды.
7. Гибкая трубка подачи фильтрованной воды, расположенная под барной стойкой передавлена или слишком изогнута, что препятствует нормальной подаче воды.

#### **8.2.2 Неправильная эксплуатация**

1. Отсутствие регулярной чистки держателя и пластины рассекателя дозирующей головки приводит к слишком медленному потоку готового кофе, перегреву и повреждению насоса.
2. Несвоевременная очистка кофейного фильтра приводит к загрязнению, слишком медленному потоку готового кофе, перегреву и повреждению насоса.

**ВНИМАНИЕ:** Если проблему не удалось устранить, а также в случае порчи или повреждения устройства, обратитесь к своему дилеру. Не пытайтесь самостоятельно разбирать или чинить устройство!

## 9. Технические данные:

Модель: GCM-311	Параметры сети: 220V, 50/60 Hz
Объем бойлера: 6 л	Мощность: 2138 W
Давление пара: 1~1.2 бар	Максимально допустимое давление: 1.8 бар
Давление кипения: 8~10 бар	Размеры (см) : 44x48x48