

# HASZNÁLATI és KARBANTARTÁSI ÚTMUTATÓ

## FM ME-424-603-604 PLUS kombi sütők

### **CE MEGFELELŐSÉGI NYILATKOZAT**

**Gyártó:** B-14343594 (FM)

**Cím:** Crta de Rute km 2,7 - 14900 Lucena (Córdoba) Spanyolország

**Termék:** Elektromos sütő

**Modellek:** ME 384, ME 424, ME 603, ME 604 PLUS, ME 384L, ME 424L, ME 603L, ME 604 PLUS L.

B-14343594 kijelenti, hogy ezek a termékek megfelelnek a következőkben részletezett Európai biztonsági törvényeknek:

DC 2006/95/CE; DC 2004/108/CE; DC 2011/65/EU.

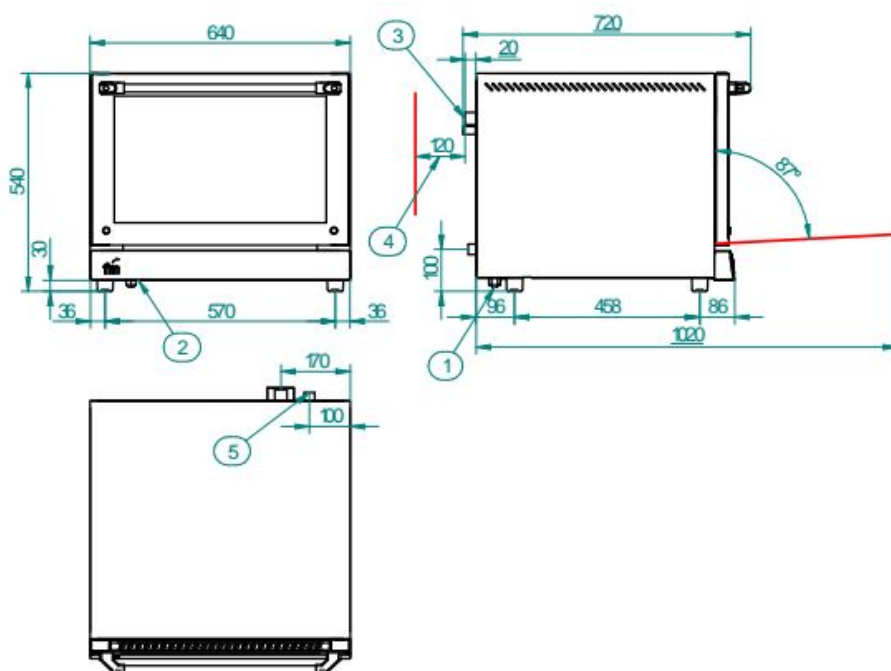
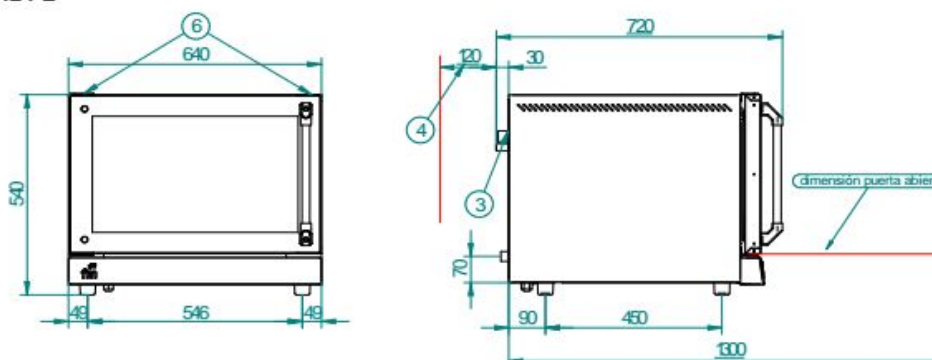
Alkalmazott szabványok:

EN 60335-1:2012/EN 60335-2-42:2003+Korrekció: 2007+A1:2008+A11:2012/EN  
55014-1:2006+A1:2009+A2:2011/EN 55014-2:1997+A1:2001+A2:2008/EN  
61000-3-2:2006+A1:2009+A2:2009/EN 61000-3-3:2008.

A gyártó cég kijelenti, hogy felelősséget csak a fentiekben felsorolt készülékekre vállal, amelyek megfelelnek a fentiekben részletezett szabványoknak.

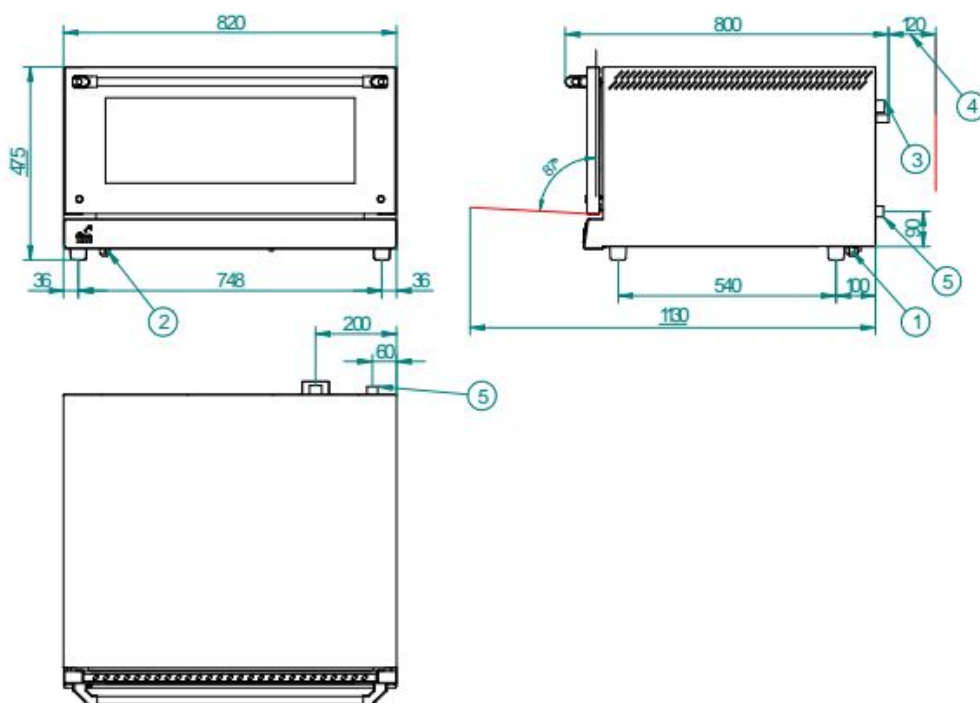
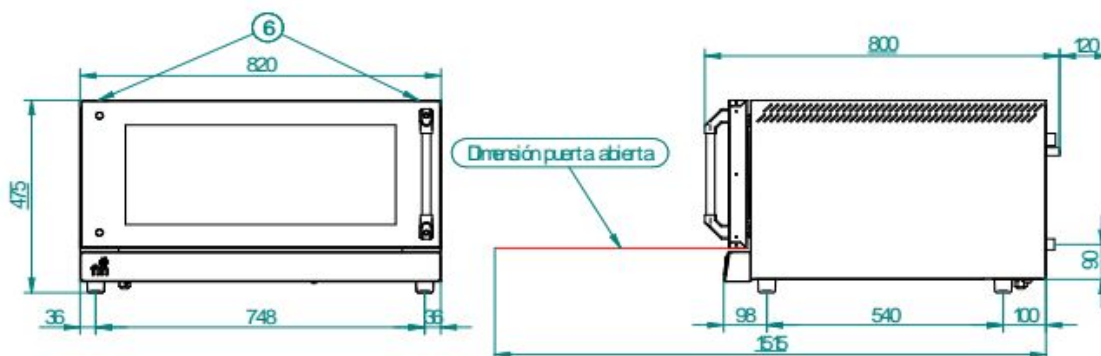
**Technikai jellemzők és üzembe helyezési előírások****ME 424-ME424-L Modellek**

Technikai jellemzők	Mértékegység	Csatlakoztatás
Nettó súly	36 kg	1-Tápkábel
Feszültség	1x230V egyfázisú	2-Biztonsági termosztát visszaállítása
Frekvencia	50-60Hz	3-Csatlakozó cső átmérő 30 mm
Tápkábel	Kábel: 1F+N+T 2,5 mm <sup>2</sup>	4-Biztonsági távolság, átmérő: 120 mm
Zaj szint	alacsonyabb, mint 70 dB	5- Víz csatlakozás ¾ cső
Maximum Teljesítmény	3,1 kW	6-Oldalán nyíló ajtó
Névleges Teljesítmény	3 kW	

**ME-424-L**

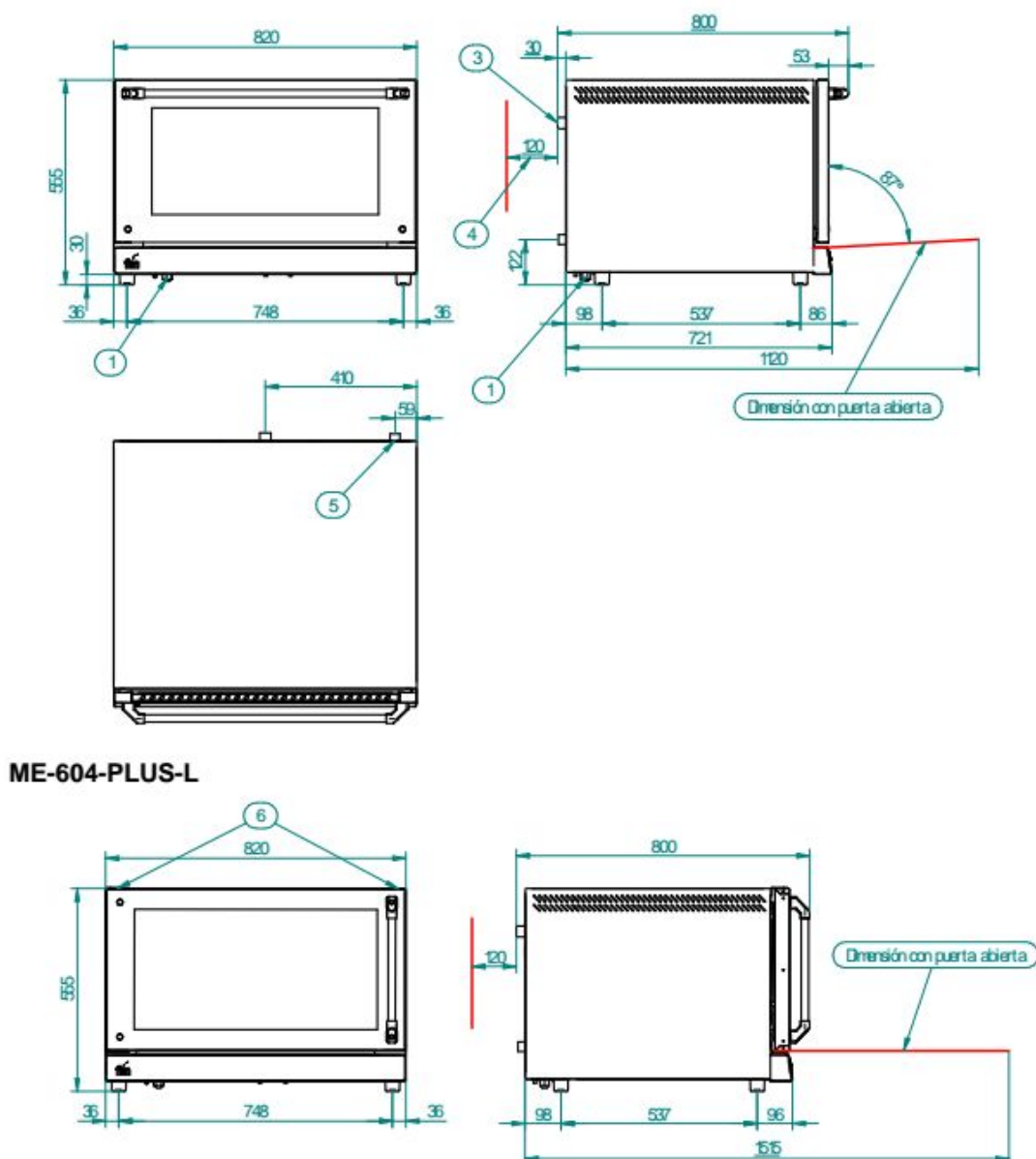
**ME 603-ME603-L Modellek**

Technikai jellemzők	Mértékegység	Csatlakoztatás
Nettó súly	42 kg	1-Tápkábel
Feszültség	1x230V egyfázisú	2-Biztonsági termosztát visszaállítása
Frekvencia	50-60Hz	3-Csatlakozó cső átmérő 30 mm
Tápkábel	Kábel: 1F+N+T 2,5 mm <sup>2</sup>	4-Biztonsági távolság, átmérő: 120 mm
Zaj szint	alacsonyabb, mint 70 dB	5- Víz csatlakozás ¾ cső
Maximum Teljesítmény	3,9 kW	6-Oldalán nyíló ajtó
Névleges Teljesítmény	3,7 kW	

**ME-603-L**

**ME 604 PLUS - ME604 PLUS L Modellek**

<b>Technikai jellemzők</b>	<b>Mértékegység</b>	<b>Csatlakoztatás</b>
Nettó súly	44 kg	1-Tápkábel
Feszültség	3x400V háromfázisú	2-Biztonsági termosztát visszaállítása
Frekvencia	50-60Hz	3-Csatlakozó cső átmérő 30 mm
Tápkábel	Kábel: 1F+N+T 2,5 mm <sup>2</sup>	4-Biztonsági távolság, átmérő: 120 mm
Zaj szint	alacsonyabb, mint 70 dB	5- Víz csatlakozás ¾ cső
Maximum Teljesítmény	6,3 kW	6-Oldalán nyíló ajtó
Névleges Teljesítmény	6 kW	



## Általános figyelmeztetések

- Mielőtt a berendezést elkezdni használni olvassa el ezt a használati útmutatót. Tartsa biztonságos helyen, hogyha technikai segítségre szorul fel tudja hívni az arra hivatott szerviz központot.
- Ezt a használati útmutatót tartalmaznia kell a terméknek szállításnál.
- A beszerelést, elindítást és karbantartást csak szakképzett személy végezheti a használati útmutató utasításainak megfelelően. A berendezés megmanipulálása illetve a biztonsági eszközök kikapcsolása a garancia megvonását vonja maga után.
- A sütőt csak az ezen a területen kiképzett szakember üzemeltetheti.
- Abban az esetben ha a berendezés hosszabb ideig használaton kívül van az összes csatlakozást (víz és áram) le kell kapcsolni.
- A berendezést friss vagy fagyasztott pék áruk és sütő ipari termékek főzésére, sütésére tervezték. Bármilyen más jellegű használat a termék meghibásodásához vezethet.
- Ne használjon a berendezésben magas alkohol tartalmú termékeket.
- A sütő belső és külső felületét gyakran kell tisztítani, a megfelelő higiénia és működés érdekében. A berendezés felületét ne tisztítsa súroló hatású vagy éghető termékekkel, mert az felsértheti a készülék felületét.
- Utángyártott alkatrészek használata nem biztosítja az optimális működést és a garancia megvonását vonja maga után.

- A víz bevezető csatlakozásban szűrő használata javasolt, szűrő hiánya esetén károsodhatnak a sütő részei. Ebben az esetben a sütő elveszti a garanciát.

## Garancia

A garancia nem vonatkozik az üveg felületekre, lámpákra, ajtó tömítésekre és könnyen megrongálódó szigetelő anyagokra, vagy a nem megfelelő beszerelésre, karbantartásra vagy javításra vagy ezek hiányára ugyanúgy mint a készülék nem megfelelő használatára.

Ha kapcsolatba kell lépnie a szervizzel, mindig hivatkozzon a következő adat táblára, mely a termék hátsó részén található.

**Figyelmeztetés:** a berendezés nem megfelelő beállítása, beszerelése, szervizelése vagy karbantartása kárt okozhat a készülékben vagy az üzemeltető személyzetben. Ezért a berendezés elindítása előtt gondosan olvassák el a használati útmutatót.

## Beszerelési és karbantartási utasítások

**Szállítás és elhelyezés:** a termék palettán történő szállításakor az ajtó szélességének (a paletta miatt) legalább 920 mm-nek kell lennie. A berendezés elhelyezésénél a szükséges távolság a szomszédos berendezésektől az alábbiakban látható. Javasolt legalább 500 mm távolságot hagyni a faltól a javítás elvégzéséhez és szintén legalább 500 mm távolságot kell hagyni a hőforrások vagy fűtő elemek környezetében.

**Elektromos beszerelés:** bizonyosodjon meg róla, hogy az elektromos hálózat technikai jellemzői megfelelnek a berendezés technikai jellemzőinek. Javasolt ellátni az elektromos hálózatot egy biztonsági mágneses hőkapcsolóval.

**Víz csatlakozás:** Vízkő szűrő használata javasolt a bemeneti víz csatlakozásban. **Fontos:** A bemeneti víz csatlakozóban a víz nyomásnak 1-3 bar között kell lennie és a víz hőmérséklete nem haladhatja meg a 30 °C-ot. Ha a víz nyomása nagyobb mint ezen értékek, egy nyomáscsökkentő szelep beszerelése szükséges a víz bevezető csőbe.

**Gőz elvezetés:** a készülékből kiáramló gőzök nedvesek és magas hőmérsékletűek lehetnek, ezért ne használjon olyan anyagokat az elvezető csövekre, amelyek nem biztosítják a teljes mértékű hőmérséklet stabilitást egészen 200 °C-ig. A főzés közben keletkező gázok elvezetésére alkalmazható egy kondenzátor, amely lehetővé teszi a gőzök lecsapódását és a keletkezett víz elvezetését. A sütő fel van szerelve egy erre a funkcióra alkalmas csatlakozóval a berendezés hátsó részén.

**Szellőzés:** a berendezés nem feltétlen igényel szellőzést, de ha be van szerelve, akkor bizonyosodjon meg róla, hogy a szellőztetés megfelel a jogszabályoknak, a szellőző berendezés 300-500 mm-re van a sütő elejétől, és telepítsen zsír szűrőt a levegő nyílásba.

**Figyelmeztetés!** Kérjük olvassa el ezeket az utasításokat a berendezés elindítása előtt.

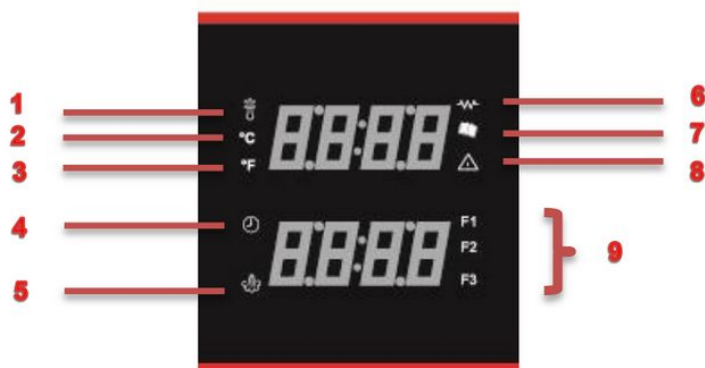
## Gombok



- 1) ON/OFF (BE/KI) kapcsoló gomb: nyomja meg ezt a gombot a berendezés be és ki kapcsolásához
- 2) START/STOP (Elindító/ leállító) gomb: nyomja meg ezt a gombot a főzési folyamat elindításához vagy leállításához.

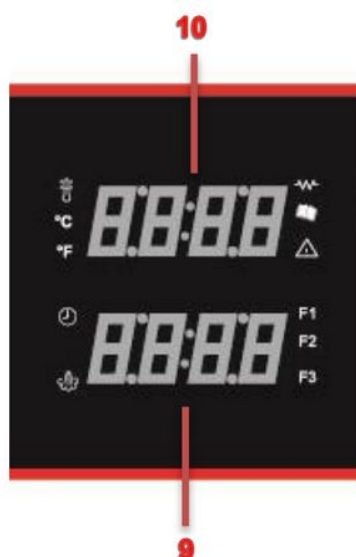
- 3) Időzítő (TIMER): ennek a gombnak a megnyomásával beállíthatja a szükséges főzési időt
- 4) INCREASE (Növelő) gomb: növeli a képernyőn jelzett értéket.
- 5) DECREASE (csökkentő) gomb: csökkenti a képernyőn jelzett értéket
- 6) HUMIDIFIER (párásító) gomb: főzési ciklus során történő párásítás vagy kézi gőz beinjektálás
- 7) Fázisok: a főzési programok beállíthatók 3 különböző lépésben.
- 8) Receptek: 99 program eltárolására alkalmas.
- 9) Kijelző IDŐ/PÁRÁSÍTÁS: kijelzi a beprogramozott főzési időt és páratartalmat.
- 10) Kijelző HŐMÉRSÉKLET/PROGRAMOK: aktuális hőmérséklet, beprogramozott hőmérséklet és aktuális program kijelzése

### Kijelző ikonok



- 1) HŐMÉRSÉKLET IKON: ez a kijelző folyamatosan piros színnel világít, jelezve a beállított hőmérsékleti értéket. Amikor ez a jel villog jelzi a sütő belsejének aktuális hőmérsékletét.
- 2) HŐMÉRSÉKLET IKON (Celsius fokban értve): Jelzi a hőmérsékletet celsius fokban. Piros ikon
- 3) HŐMÉRSÉKLET IKON (Fahrenheit fokban értve): jelzi a hőmérsékletet Fahrenheitben. Piros ikon.
- 4) IDŐ IKON: amikor az ikon lámpa pirosan világít, a kijelzőn jelzi az időt.
- 5) PÁRÁSÍTÓ IKON: manuális főzési módban, amíg nyomja a párásító gombot, addig az ikon piros lesz, ezalatt a gép vizet fecskendez be. Amikor programot használ ez az ikon pirosra vált amikor vizet fecskendez be.
- 6) FŰTŐBETÉT IKON: amikor a főzési ciklus elkezdődik, az ikon zöldre vált, ha aktív a fűtőbetét. Amikor az ikon piros, az azt jelzi, hogy a fűtőbetét ki van kapcsolva.
- 7) PROGRAMOK IKON: pirosan világít ha belépett a programozott módba.
- 8) NYITOTT AJTÓ IKON: zölden világít, mikor jelzi hogy az ajtó nyitva van és pirosan, ha zárva.
- 9) FÁZIS IKON: Csak akkor látható amikor a főzési program be van kapcsolva. F1, F2 és F3 lámpák bepirosodnak egymás után ahogy jelzik, hogy éppen melyik program fázis van folyamatban.

### Kijelző



9) IDŐ/PÁRÁSÍTÁS: a képernyőn látható idő jelzi a beprogramozott és a visszamaradt főzési időt. A párasítási ikonnal megjelent érték mutatja a beállított párasítási értéket. Amikor az idő és a párasítás ki van kapcsolva, akkor egy riasztási kód jelenik meg a kijelzőn.

10) HŐMÉRSÉKLET/PROGRAMOK kijelző: a hőmérséklet ikon jelzi a főzésre beprogramozott hőmérsékletet. Amíg a hőmérséklet ikon villog, mutatja az a sütő kamra aktuális hőmérsékletét (hőmérsékleti szonda által mért értékek). Ha minden ikon kialszik, a kijelző egy riasztási kódot mutat.

### **Kézi párasítás a főzési ciklus alatt**

Amikor a sütő felső kijelzője "OFF" kikapcsolt állapotot mutat, minden más is ki van kapcsolva. Az ON/OFF gomb megnyomásával a sütő bekapcsol. Amikor a sütő be van kapcsolva, a kijelző folyamatosan mutatja a főző kamra belső hőmérsékletét (hőmérsékleti szonda által mért értékek "a hőmérséklet ikon villog") és a kijelzőn az IDŐ/PÁRÁSÍTÁS mutatja az "END" szót (az időzítő be van kapcsolva.) Megnyomva a növelő vagy csökkentő gombot a hőmérséklet igény szerint beállítható. Az időzítő gomb megnyomásával a főzési idő beállítható. A START/STOP gomb megnyomásával a főzési ciklus elindítható vagy leállítható.

### **Hőmérséklet beállítás**

Amikor a sütő be van kapcsolva a növelő vagy csökkentő gomb megnyomásával azonnal állítható a hőmérsékleti érték (a beállítható hőmérsékleti skála 30-260 °C). Az első elindításnál a hőmérsékleti kijelzőn 30 °C-os érték jelenik meg. Az első ciklus befejezésekor villogni fog az előzetesen beállított érték. Amikor az értékek betáplálásra kerülnek ez villogni fog a kijelzőn. A betáplált értékek megerősítéséhez várnia kell 5 másodpercet vagy meg kell nyomnia a gombot 3 másodpercen belül. Amint a betáplált értékek megerősítésre kerültek a villogás abbamarad a képernyőn. Az ON/OFF gomb megnyomásával a beállított értékek törlődnek.

### **Idő beállítás**

Amikor Ön bekapcsolja a gépet az alsó kijelzőn megjelenik az END (vége). Az idő skála állítható 00 óra 01 perc és 15 óra 59 perc között. Az "UP" és "DOWN" gombok megnyomásával az idő érték állítható. Ha kialakított egy folyamatos főzési módot, nyomja meg a decrease (csökkentő) gombot amíg az "INF" szó megjelenik a kijelzőn. Ha kiválasztotta az időt az INF jelenti az alapvetően beállított időt és a sütő fog üzemelni amíg Ön meg nem nyomja a START/STOP gombot. Amikor az értékek betáplálásra kerülnek ez villogni fog a kijelzőn. A betáplált értékek megerősítéséhez várnia kell 5 másodpercet vagy meg kell nyomnia a gombot 3 másodpercen belül. Amint a betáplált értékek megerősítésre kerültek a villogás abbamarad a képernyőn. Ha a program sok fázisból áll és nincs szükség egyes fázisokra, egyszerűen csak állítsa az értéket az END-re és arra a fázisra, amelyiket ki akarja hagyni.

### **Kézi párasítás beállítása a főzési ciklus alatt**



A főzési ciklus alatt, a párasító gomb folyamatos megnyomásával aktiválja a víz direkt befecskendezését. A gőz befecskendezése során a párasítás ikon felvillan a kijelzőn. Abban az esetben, ha a víz befecskendezése megegyezik a motor megfordításával, nem fog vizet befecskendezni a berendezés amíg az vissza nem kerül az eredeti irányba.

### Manuális főzési ciklus

A sütő bekapcsolásával, miután az idő és hőmérsékleti értékek beállításra kerültek, megnyomva a START/STOP gombot a főzési ciklus elindul. Ez aktiválja a berendezés bizonyos részeit, mint ventilátor és párasító amikor megnyomja a gombot. A START/STOP gomb megnyomásával a főzési ciklus bármikor megszakítható és a visszaszámlálás leáll a képernyőn pedig a visszamaradt idő látható. Ha a beállított érték az INF érték, akkor az INF szó fog megjelenni a kijelzőn. A START/STOP gomb újbóli megnyomásával a főzési ciklus folytatódik onnan ahol leállt.

A főzési folyamat során:

- A felső kijelzőn (hőmérséklet értékek) 4 másodpercig jelennek meg, mint beállított értékek (állandóan világító hőmérséklet jelző lámpa) és 4 másodpercig jelenik meg a szondák által mért aktuális belső sütő kamra hőmérsékleti értéke (villogó hőmérsékleti lámpa). Ez a két érték folyamatosan változtatható.
- Az alsó kijelzőn (idő érték) megjelenik a maradék idő órában és percben (amikor a beállított érték nagyobb mint egy óra) és percben és másodpercben (amikor a beállított érték kevesebb, mint egy óra). Ha az INF idő ki van cserélve egy megadott idővel akkor a vissza számlálás a beállított értékről fog indulni.
- A főzési ciklus végén (az időzítő ikon fog világítani) megjelenik a kijelzőn villogva az END, a ventilátorok és egyéb alkotó elemek kikapcsolnak és egy riasztási hang jelez 40 másodpercig. Ezalatt a 40 másodperc alatt Ön beállíthat a újabb időt, a sütő újra működésre készen áll egy újabb extra idő beállításra ugyanolyan módon ahogy korábban történt. Egyébként START/STOP gomb megnyomásával a riasztás leáll és a kijelző visszatér a normál képernyőhöz.

**Megjegyzés! A főzési ciklus kiterjesztéséhez egyszerűen nyomja meg a növelő gombot és adja hozzá azt az időt amennyivel növelni szeretné a főzési ciklus időtartamát, azután nyomja meg az idő gombot és a sütő visszatér a kiindulási ponthoz.**

- 15 perccel a főzés vége előtt, ha nincs semmilyen további művelet, a berendezés automatikusan kikapcsol. A gép újbóli aktiválásához egyszerűen nyomja meg az ON/OFF gombot.

**Programok:** A gép 99 program eltárolására illetve módosítására képes.

### Új program elmentése

Egy új főző program eltárolásához kövesse a következő lépéseket:

- Nyomja meg a 8-as "recept" gombot amely lehetővé teszi a program bevitelét. A felső kijelzőn villogni fog a P01 recept.
- A növelő gomb segítségével lokalizálja a program számát, ahova menteni akarja az új programot (pl. P25). A megerősítéshez várjon 5 másodpercet vagy nyomja meg a recept gombot. A képernyőn a programozott recepthez társított érték fog megjelenni. Ha a program száma még sosem volt használva a megjelenő érték hibás érték lesz.
- Módosítsa az idő, hőmérséklet vagy párasítási értéket.
- Ahhoz, hogy a főzési ciklushoz több fázist hozzá lehessen adni, nyomja meg a 7-es fázisok gombot a fázis ikon felvillan. (F1, F2, vagy F3). Azután módosítsa az idő és a hőmérsékleti értéket ezekre az új fázisokra.
- Végül, tartsa a recept gombot nyomva 4 másodpercig hogy el tudja tárolni az új fázist. Az eltárolt program egy hang hatással aktív válik és felvillan az a program szám, amely korábban kiválasztásra került a program eltárolására.

**Figyelmeztetés! A programozott beállítások megfelelő futtatásához, Önnek meg kell jegyeznie a recepteket, máskülönben a program nem fog megfelelően elindulni.**

Ha tudni szeretne arról a receptről amit használ, csak kattintson rá a recept gombra és a program meg

fog jelenni a kijelzőn. A program szerkesztéséhez a következő folyamatot kell követnie:

- Kattintson a "recipe" gombra.
- Válassza ki az a programot, amelyet szerkeszteni szeretne.
- Változtassa meg az értékeket: idő, hőmérséklet, párasítás.....
- Nyomja meg a recipe gombot 4 másodpercig, amíg hall egy hangot, ami jelzi hogy a program megfelelően eltárolásra került.

### **Párasítás programozása**

A sütő bekapcsolása után, nyomja meg a párasítás gombot és a felső kijelzőn megjelenik "OFF". a növelő vagy csökkentő gombok megnyomásával Ön meg tudja változtatni a párasítási értéket. Párasítás? 20%, 40%, 60%, 80% és 100% lehet.

- 100%= 6 másodperc befecskendezés, 20 másodperc, kikapcsolás
- 80%= 5 másodperc befecskendezés, 20 másodperc, kikapcsolás
- 60%= 4 másodperc befecskendezés, 20 másodperc, kikapcsolás
- 40%= 3 másodperc befecskendezés, 20 másodperc, kikapcsolás
- 20%= 2 másodperc befecskendezés, 20 másodperc, kikapcsolás
- OFF = Párasítás csak manuális módban.

Szerkesztés alatt ezek az értékek villognak. A bevitt értékek megerősítéséhez nyomja meg a párasítás gombot. A párasítási értékek megerősítése után az eltűnik a kijelzőről.

A START/STOP gomb megnyomásával lehet elindítani egy főzési ciklust, ha a ciklus párasítási értéke 20% és 100 % közé esik, ez nem fogja elkezdni befecskendeni a vizet amíg a főző kamra hőmérséklete nem haladja meg a 90 °C-ot. Amikor a párasítás aktív, a párasító ikon pirossá válik.

### **Egy program főzési fázisai**

Mikor kiválasztja a "PROGRAM" módot a fázis gomb megengedi hogy lássa azokat a lépéseket, amelyek egy programot alkotnak (minden program 3 fokozatból állhat). A gomb megnyomásával, Ön egyik fázisból a másikba kapcsolhat (az F1, F2 és F3 amikor felvillan, az ikonok fogják jelölni, hogy Ön melyik program fázisban van). Bármikor tudjuk módosítani ezeket a paramétereket: idő, hőmérséklet és páratartalom.

### **Egy eltárolt program használata**

Ahhoz, hogy használni tudjon egy korábban már eltárolt főző programot, a következő lépéseket kell követnie:

- Nyomja meg a "recipes" gombot és így hozzáfér a programozási módhoz. A felső kijelzőn villogni fog a P01 recipe (7 program ikon fog világítani).
- A gombok segítségével Ön növelheti vagy csökkentheti a kívánt receptet és megerősítheti a recepthez társított értékeket, amelyek megjelennek a kijelzőn.
- A STAR/STOP gomb megnyomásával a program elindul vagy leáll.

### **Automata előmelegítés**

Az automata előmelegítés egy rendszer, mely lehetővé teszi, hogy a sütő a főzési ciklus előtt előmelegedjen biztosítva hogy a sütő a kívánt hőmérsékletre kerül a főzés elindításához. Így kompenzálja azt a hővesztést ami a sütő ajtajának kinyitásakor és a sütő feltöltésekor fellép. Automatikus előmelegítés során mindig eléri a sütő a 30 °C-os beállított hőmérsékletet. Amikor Ön megnyomja a START/STOP gombot a sütő elkezdi felfűteni a célzott főzési hőmérsékletre. Amint a sütő eléri a beállított hőfokot hangjelzést fog adni, arról, hogy a sütő működésre készen áll. A főzési ciklus elindításához, csak nyissa ki az ajtót, helyezze be az ételt és csukja be az ajtót és azután rögtön elindul az idő visszaszámlálás.

## További funkciók

### Ajtó nyitás

Amikor Ön kinyitja a sütő ajtót, az megszakítja a főzési ciklust, a 8-as ikon zöld színben felvillan a kijelzőn és mutatja a számlálót, ami megáll és addig nem is számol tovább amíg az ajtót nem csukják be újra. Amint az ajtó becsukásra kerül a főzési ciklus visszatér abba az állapotba ahol az ajtó nyitásakor leállt.

### Irányváltó turbinák

A sütő motorja megáll lehetővé téve, hogy a forgási irány megváltozzon. Minden 96 másodpercben a sütő megváltoztatja a motor forgási irányát és hagy egy 24 másodperces leállítást a motornak. Ezalatt a 24 másodperc alatt a párásítás nem működik.

### Információ és riasztások

Amikor üzemzavar lép fel a sütőnél, az megjelenik az alsó kijelzőn (mutatja az időt/páratartalmat) egy figyelmeztető kóddal és a sütő hangjelzést fog adni hogy figyelmeztessen a hibáról.

A figyelmeztetés megszüntetéséhez, egyszerűen nyomja meg a START/STOP gombot.

Figyelmeztető kód	Jelentés
<b>Alarm ER1 Sütőkamra szonda</b>	Alarm: ER1 Megoldások: <ul style="list-style-type: none"> <li>- Ellenőrizze a kamra szondát.</li> <li>- Ellenőrizze a szonda kapcsolatot a kamráig.</li> <li>- Ellenőrizze a belső hőmérsékletet.</li> </ul> Fő konzekvencia: <ul style="list-style-type: none"> <li>- Ha ez a figyelmeztetés megjelenik amikor a gép be van kapcsolva, Ön nem tudja elindítani a főzési ciklust.</li> <li>- Ha a figyelmeztetés a főzési ciklus alatt jelenik meg, a főzés automatikusan leáll.</li> <li>- A hőmérséklet ellenőrző kikapcsol.</li> </ul>
<b>Alarm ER2 Biztonsági termosztát</b>	Alarm ER2 Megoldások: <ul style="list-style-type: none"> <li>- Ellenőrizze és állítsa be újra a biztonsági termosztátot manuálisan.</li> <li>- Ellenőrizze a sütő hőmérséklet szondáját.</li> <li>- Kapcsolja ki és be a sütőt.</li> </ul> Fő konzekvencia: <ul style="list-style-type: none"> <li>- Ez a figyelmeztetés abban az esetben jelenik meg ha a sütő túlfűtésre kerül.</li> </ul>
<b>Feszültség riasztás</b>	Villamos energia ellátás megszűnt. Megoldások: <ul style="list-style-type: none"> <li>- Ellenőrizze a sütő elektromos csatlakozását.</li> <li>- Ha a Villamos energia ellátás megszűnik a főzési ciklus során, a sütő OFF kikapcsolt módba kerül, amely megjelenik a kijelzőn.</li> </ul>