

## Metropol

Смеситель для раковины 160, на 3 отверстия, с рычаговыми ручками, со сливным клапаном Push-Open

Поверхности : полир. золото Артикулный номер: 32515990



### Описание

#### Характеристики

- состоит из: смеситель для раковины, на 3 отверстия, слив/перелив
- ComfortZone 160
- выступ: 152 мм
- высота излива: 159 мм
- максимальный расход воды при 3 барах: 5 л/мин
- с керамическими вентилями для горячей/холодной воды 90°
- подходит для проточных водонагревателей
- сливной клапан Push-Open G 1 ¼
- материал сливного набора: металл
- вид соединения: соединительные шланги G ¾

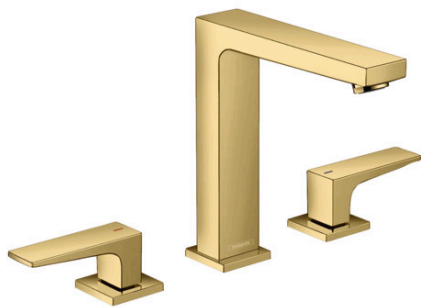
### Технология



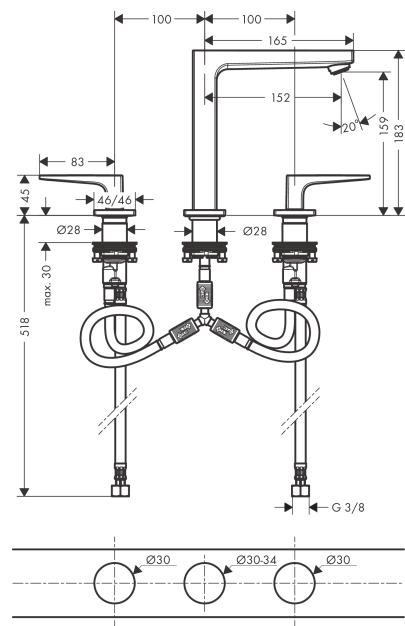
### Награды за дизайн



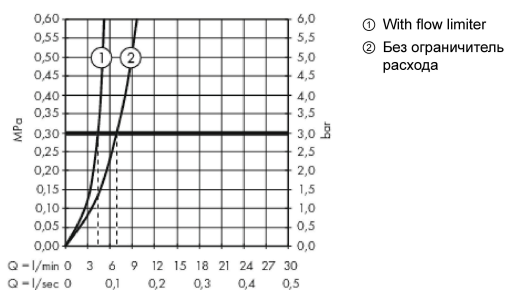
### Продукт



### Чертеж



### График расхода воды



**Metropol**

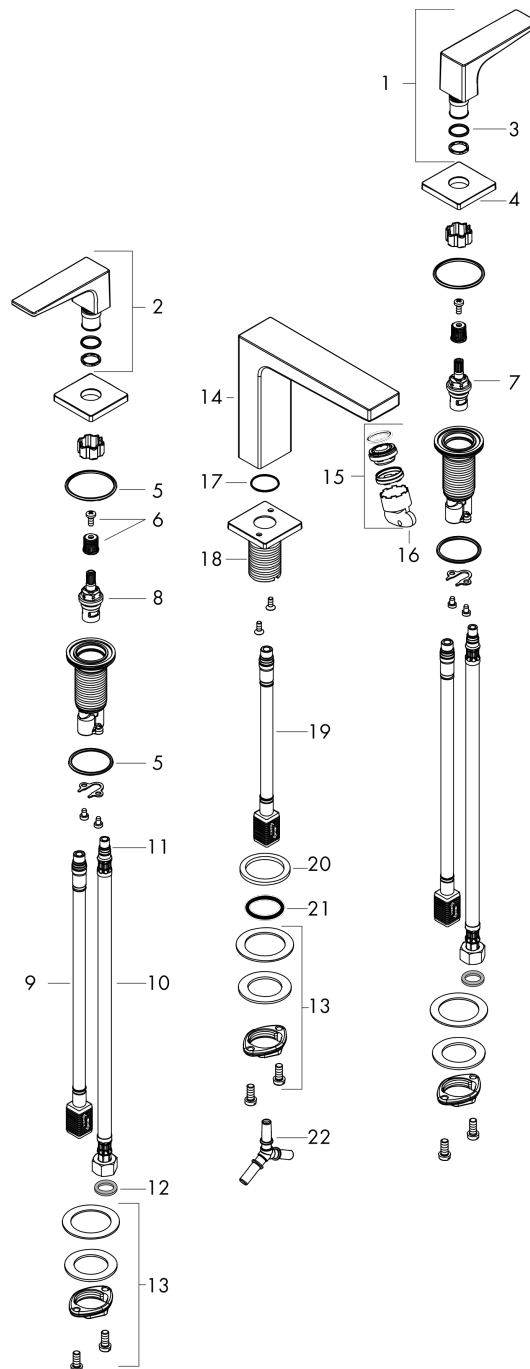
Смеситель для раковины 160, на 3 отверстия, с рычаговыми ручками, со сливным клапаном Push-Open

Поверхности : полир. золото     Артикульный номер: 32515990



Покомпонентное изображение

Год выпуска: >07/19



**Metropol**

Смеситель для раковины 160, на 3 отверстия, с рычаговыми ручками, со сливным клапаном Push-Open

Поверхности : полир. золото      Артикульный номер: 32515990



## Перечень запасных частей

Год выпуска: >07/19

Позиция	Описание	Артикульный номер	PC	PU
1	handle for cold water	92917990	-	1
2	handle for hot water	92916990	-	1
3	O-Ring 14x1,5	98201000	-	1
4	escutcheon	92915990	-	1
5	O-ring 33x2,5	92907000	-	1
6	handle fixing set	98932000	-	1
7	shut off unit left closing	95366000	-	1
8	shut off unit right closing	98817000	-	1
9	connection hose 400 mm M10x1	92914000	-	1
10	connection hose 450 mm M8x0,75 G3/8	97206000	-	1
11	O-ring 7x1,5	98422000	-	1
12	sealing set	95581000	-	1
13	fixing set (Ø 28)	92909000	-	1
14	spout 160 mm	93158990	-	1
15	aerator M24x1 (5 l/min)	92996000	-	1
16	service tool	95661000	-	1
17	O-ring 21x1,5	98219000	-	1
18	escutcheon for spout	92906990	-	1
19	connection hose 200 mm M10x1	92913000	-	1
20	flat seal	98749000	-	1
21	O-ring 26x4	92191000	-	1
22	hose connection angel	92905000	-	1
a	push-open waste set	50100990	-	1