

## Focus

Смеситель для ванны Monotrou, однорычажный, 1/2'

Поверхности : хром Артикулный номер: 31931000



### Описание

#### Характеристики

- 1 потребитель
- выступ: 130 мм
- тип струи смесителя: обычная струя
- максимальный расход воды при 3 барах: 20 л/мин
- керамический узел смешивания
- регулируемое ограничение температуры
- подходит для проточных водонагревателей
- вид соединения: соединительные шланги G 3/8
- мин. рабочее давление 1 бар
- макс. рабочее давление: 10 бар

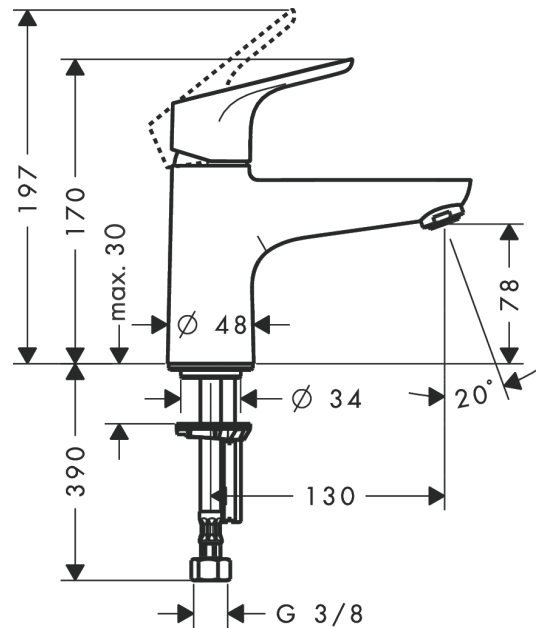
### Технология



### Продукт



### Чертеж



### График расхода воды

