

ПЕРЕВОД ОРИГИНАЛЬНЫХ ИНСТРУКЦИЙ

ОГЛАВЛЕНИЕ

1	ИДЕНТИФИКАЦИЯ ИЗДЕЛИЯ	3
1.1	СФЕРА ПРИМЕНЕНИЯ, ОСНОВНЫЕ ФУНКЦИИ И НАЗНАЧЕНИЕ	3
1.2	НАИМЕНОВАНИЕ И АДРЕС ИЗГОТОВИТЕЛЯ ИЛИ ДИСТРИБЬЮТОРА	3
1.3	ДЕКЛАРАЦИЯ СООТВЕТСТВИЯ НОРМАТИВАМ	3
1.4	ОПИСАНИЕ ПРИБОРА	4
2	УСЛОВНЫЕ ОБОЗНАЧЕНИЯ, ИСПОЛЬЗУЕМЫЕ В РУКОВОДСТВЕ	5
3	ОБЩИЕ РЕКОМЕНДАЦИИ И ПРАВИЛА БЕЗОПАСНОСТИ	6
3.1	ПРАВИЛЬНЫЙ МОНТАЖ	6
3.2	БЕЗОПАСНАЯ ЭКСПЛУАТАЦИЯ	7
3.3	ПРАВИЛЬНОЕ ТЕХНИЧЕСКОЕ ОБСЛУЖИВАНИЕ	8
4	ХАРАКТЕРИСТИКИ ПРОДУКТА	9
4.1	ГАБАРИТНЫЕ РАЗМЕРЫ ДЛЯ МОНТАЖА ПОД РАБОЧИМ СТОЛОМ	9
4.2	РАЗМЕРЫ И РАЗМЕРЫ ДЛЯ УСТАНОВКИ (ПОДНЯТЫЕ SHR+)	10
4.3	ТЕХНИЧЕСКИЕ ХАРАКТЕРИСТИКИ	11
5	ПОДГОТОВКА ПРИБОРА К ЭКСПЛУАТАЦИИ	12
5.1	РАСПОЛОЖЕНИЕ И МОНТАЖ	12
5.2	ПОДКЛЮЧЕНИЕ К ВОДОПРОВОДНОЙ СЕТИ	14
5.3	ПОДКЛЮЧЕНИЕ К СЛИВУ	14
5.4	ПОДКЛЮЧЕНИЕ К СЕТИ ЭЛЕКТРОПИТАНИЯ	15
6	ПЕРВЫЙ ЗАПУСК	16
6.1	ПЕРВЫЙ ЗАПУСК	16
6.2	ПОДГОТОВКА К ИСПОЛЬЗОВАНИЮ (ВАЖНО)	16
6.3	ИСПОЛЬЗОВАНИЕ ДЕКАЛЬЦИФИКАТОРЫ ВОДЫ (ТОЛЬКО МОДЕЛИ С ДЕКАЛЬЦИФИКАТ.)	16
7	ПАНЕЛЬ УПРАВЛЕНИЯ	17
7.1	НАСТРОЙКА (ТОЛЬКО УПОЛНОМОЧЕННЫЙ ПЕРСОНАЛ.)	18
7.2	СОДЕРЖАНИЕ ДИСПЛЕЯ	18
7.3	ПРОЦЕДУРА ПРОГРАММИРОВАНИЯ ПАРАМЕТРОВ (НАСТРОЙКИ)	19
7.4	МОДИФИЦИРУЕМЫЕ ПАРАМЕТРЫ	19
7.5	РЕГУЛИРОВКА ВПРЫСКИВАНИЯ МОЮЩЕГО И БЛЕСКООБРАЗУЮЩЕГО СРЕДСТВ (ТОЛЬКО НА НЕКОТОРЫХ МОДЕЛЯХ)	20
7.6	РЕГУЛИРОВКА ЧАСТОТЫ РЕГЕНЕРАЦИИ (ТОЛЬКО МОДЕЛИ С ДЕКАЛЬЦИФИКАТОРОМ)	21
7.7	ОПЦИЯ ДОПОЛНИТЕЛЬНОЕ ПОЛОСКАНИЕ (LONG RINSE). – НА ДИСПЛЕЕ “E.R”	21
7.8	ОПЦИЯ “ЦИКЛ ЧИСТАЯ ВОДА” – НА ДИСПЛЕЕ “CL”	21
7.9	ОПЦИЯ “ТЕРМОСТОП” – НА ДИСПЛЕЕ “TS”	22
7.10	ОПЦИЯ ЗАПУСК FAST/ECO – НА ДИСПЛЕЕ “FI”	22
7.11	ЦИКЛ “ЧИСТАЯ ВОДА”	22
7.12	ВКЛЮЧЕНИЕ ВРУЧНУЮ ПЕРИСТАЛЬТИЧЕСКИХ НАСОСОВ – БЫСТРОЕ НАПОЛНЕНИЕ ЦЕПИ МОЮЩЕГО И БЛЕСКООБРАЗУЮЩЕГО СРЕДСТВ	23
8	НЕИСПРАВНОСТИ, ОТОБРАЖАЕМЫЕ НА ДИСПЛЕЕ (ТЕХНИК)	23
9	ИНСТРУКЦИИ ДЛЯ ПОЛЬЗОВАТЕЛЯ	25
9.1	ПЕРЕД МОЙКОЙ	26
9.2	ПЕРВОЕ ИСПОЛЬЗОВАНИЕ ЗА ДЕНЬ (БАК И БОЙЛЕР ПУСТЫ)	27

9.3	СМЕНА ПРОГРАММЫ	28
10	ВЫБОР ПРОГРАММЫ	29
11	ОСНАЩЕНИЕ КОРЗИНАМИ.....	30
12	УХОД И ЧИСТКА	31
12.1	ПОЛНЫЙ СЛИВ В КОНЦЕ ДНЯ	32
12.2	ПОПОЛНЕНИЕ РЕГЕНЕРИРУЮЩЕЙ СОЛИ (МОДЕЛИ ОСНАЩЕННЫЕ ДЕКАЛЬЦИФИКАТОРОМ).....	32
12.3	РЕГУЛЯРНЫЙ КОНТРОЛЬ ОПРЫСКИВАТЕЛЕЙ (РАЗ В НЕДЕЛЮ)	33
12.4	ПРОДОЛЖИТЕЛЬНЫЙ ПЕРЕРЫВ В ПОЛЬЗОВАНИИ.....	33
13	ПРОБЛЕМЫ И АНОМАЛИИ.....	34
14	НЕИСПРАВНОСТИ, ОТОБРАЖАЕМЫЕ НА ДИСПЛЕЕ ПОЛЬЗОВАТЕЛЯ.....	36

Компания **SMEG** благодарит Вас за сделанный выбор.

Данное руководство является неотъемлемой частью машины. Необходимо обеспечить его целостность и доступность в течение всего срока службы машины, так как в нем содержится важная информация в отношении монтажа, безопасности, эксплуатации и технического обслуживания.

В случае передачи другому пользователю руководство должно сопровождать машину.

Перед запуском машины в работу внимательно прочтите все инструкции, приведенные в руководстве и содержащие условия корректной эксплуатации профессиональной посудомоечной машины.

1 ИДЕНТИФИКАЦИЯ ИЗДЕЛИЯ

1.1 Сфера применения, основные функции и назначение

Данная посудомоечная машина предназначена для профессионального использования в сферах гастрономии и ресторации. Она отвечает требованиям действующего законодательства.

Использование не по назначению может привести к травмированию физических лиц и/или нанесению ущерба имуществу, поэтому посудомоечная машина должна использоваться только подготовленным персоналом.

Эта посудомоечная машина спроектирована для использования на стационарных местах и предназначена исключительно для мытья приборов и посуды (тарелок, сковород, чашек, стаканов, мисок и пр.), устойчивых к воздействию температур и влажности, вырабатываемых прибором. Любой другой тип использования не разрешен и может быть опасным.

Лица, которые по своим физическим, сенсорным или психическим способностям либо в связи с отсутствием или недостатком опыта, не в состоянии использовать посудомоечную машину в условиях безопасности, могут ее использовать только под надзором ответственных лиц.

Изготовитель снимает с себя ответственность любого рода за травмирование физических лиц или нанесение ущерба имуществу в результате несоблюдения инструкций, приведенных в руководстве, некорректного использования, нарушения целостности, в том числе отдельных частей прибора, и использованием неоригинальных запасных частей.

1.2 Наименование и адрес изготовителя или дистрибьютора

Smeg S.p.A.

Via Leonardo da Vinci, 4 - 42016 Guastalla (RE) - Италия Тел. +39 0522 8211 - Факс + 39 0522 821453
интернет-сайт: www.smegfoodservice.com, email : foodservice@smeg.it

Персонал нашего отдела Продаж предоставит Вам любую информацию по ценам и предложениям. Персонал нашего отдела Технического обслуживания предоставит Вам указания по правильной работе прибора и снабдит контактной информацией ближайшего авторизованного Сервисного центра. Вся гамма нашей продукции представлена на интернет-сайте.

1.3 Декларация соответствия нормативам

Данный прибор отвечает действующим предписаниям по безопасности и соответствует требованиям директив 2006/42/ЕС и 2004/108/ЕС.

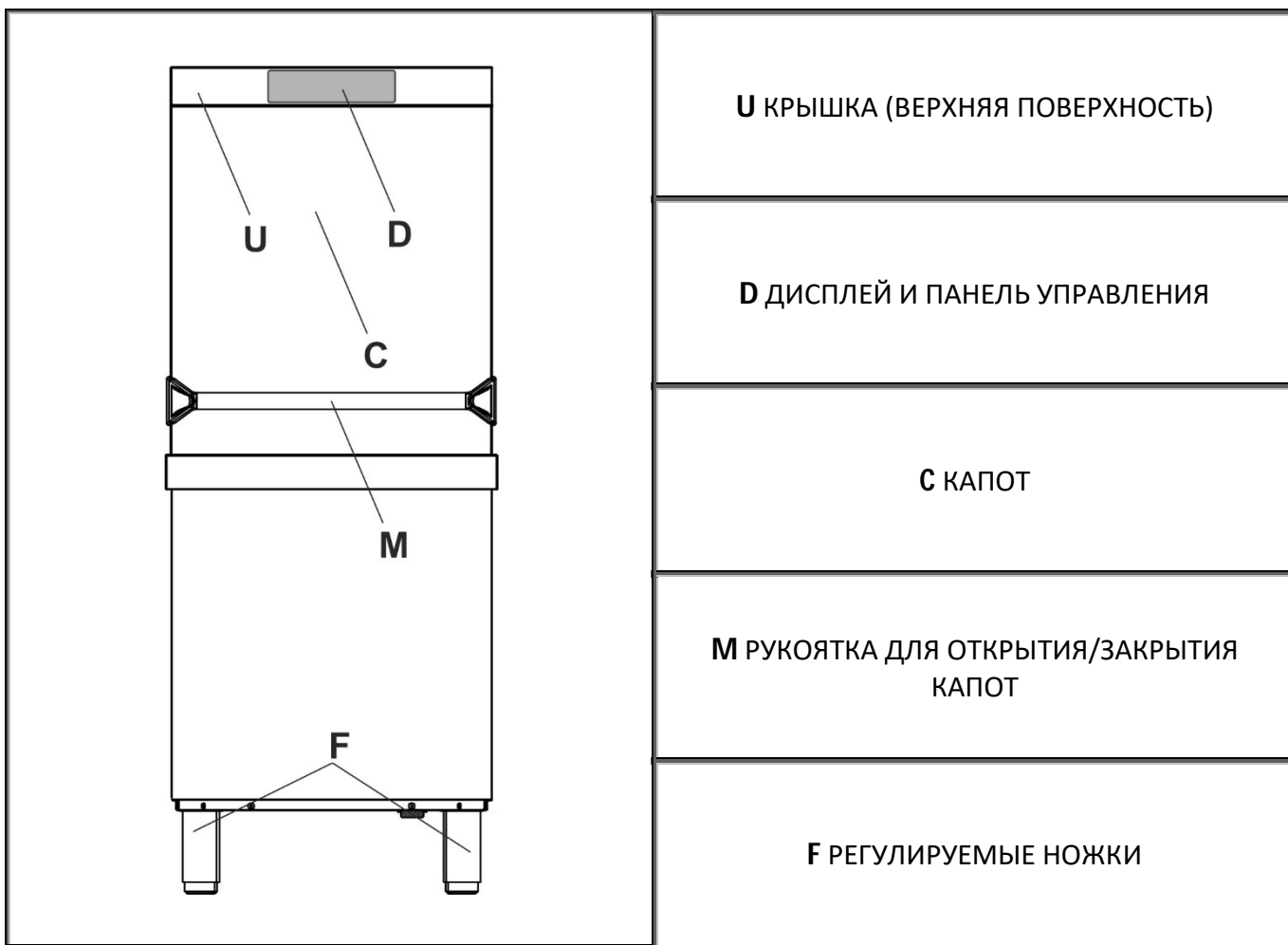
Посудомоечная машина имеет отметку согласно европейской директиве 2002/96/ЕС, Директива об отходах электрического и электронного оборудования (WEEE).










В отношении информации по переработке, восстановлению и повторному использованию данного продукта свяжитесь с компетентным местным органом по сбору отходов либо с продавцом структуры, где была приобретена машина.

Выполнив утилизацию правильным способом, потребитель вносит свой вклад в предотвращение потенциальных отрицательных последствий для окружающей среды.

1.4 Описание прибора



2 УСЛОВНЫЕ ОБОЗНАЧЕНИЯ, ИСПОЛЬЗУЕМЫЕ В РУКОВОДСТВЕ

	<p>Символ обозначает необходимость внимательного прочтения инструкций, содержащихся в руководстве.</p>
	<p>Символ расположен возле важной информации для безопасности физических лиц и прибора.</p>
	<p>Символ расположен на некоторых частях, содержащих компоненты под опасным напряжением. Указывает на опасность поражения электрическим током.</p>
	<p>Этот символ находится рядом с клеммной колодкой для подключения внешнего эквипотенциального проводника.</p>
	<p>Символ расположен возле важной информации. Внимательно прочтите приведенные указания и соблюдайте рекомендуемые правила поведения при выполнении операций.</p>
	<p>Символ расположен рядом с информацией и техническими инструкциями, предназначенными для квалифицированного персонала, который занимается монтажом, вводом в эксплуатацию, испытанием и возможными операциями по внеплановому техобслуживанию.</p>
	<p>Наличие этого символа указывает на то, что по окончании срока службы прибор следует направить в службу утилизации для повторной переработки, согласно действующим нормативам в стране установки. Для утилизации обращайтесь в специализированные центры.</p>

3 ОБЩИЕ РЕКОМЕНДАЦИИ И ПРАВИЛА БЕЗОПАСНОСТИ

Приведенные далее рекомендации и правила содержат важную информацию, с которой следует внимательно ознакомиться.

Изготовитель не несет ответственности за нанесенный ущерб в результате несоблюдения приведенных рекомендаций и правил безопасности.

3.1 Правильный монтаж

- Монтаж посудомоечной машины должен быть поручен квалифицированному специалисту.
- Во время перемещения и монтажа посудомоечной машины следует обязательно использовать подходящие средства индивидуальной защиты (СИЗ).
- Не проводите монтаж, если посудомоечная машина повреждена во время транспортировки. В случае сомнений свяжитесь с дистрибьютором.
- Не вводите в работу посудомоечную машину, если шнур питания поврежден.
- Не устанавливайте посудомоечную машину в помещениях, подверженных замерзанию или со взрывоопасной атмосферой (ATEX).
- Возможные аксессуары разрешается устанавливать в прибор только по согласованию с изготовителем.
- Во избежание повреждений не устанавливайте посудомоечную машину возле приборов, излучающих высокие температуры (напр., газовых горелок, печей и пр.).
- Если посудомоечная машина установлена в приподнятом положении, проверьте, чтобы опора и сама машина были надежно закреплены и не создавали опасных ситуаций.
- Электрическая безопасность гарантируется только, если посудомоечная машина подключена к защитному проводнику, отвечающему требованиям действующих электрических стандартов. В случае сомнений обратитесь к квалифицированному электрику для проверки оборудования.
- Обеспечьте на линии электропитания посудомоечной машины автоматический выключатель или защитное устройство от сверхтока (термомагнитный выключатель или плавкие предохранители), расположив их в легкой доступности. Устройство должно работать только для посудомоечной машины и отвечать ее номинальным электрическим характеристикам.
- Не подключайте посудомоечную машину к электрической сети, используя адаптеры или удлинители, поскольку в таком случае не гарантируется должная безопасность.
- Если посудомоечная машина подключена к электрической сети посредством штепсельной вилки, последняя должна отвечать типу розетки, номинальным электрическим характеристикам прибора и действующему национальному законодательству в отношении электрических приборов. По завершении монтажа вилка должна быть легко доступной.
- Для подключения к водопроводной сети используйте только новые трубы. Б/у трубы не допускаются к использованию.
- Подключение к сливу должно выполняться с соблюдением действующего национального законодательства. Если подключение выполнено неверно, возможен обратный поток и в некоторых случаях - загрязнение.
- Если машина не устанавливается в нишу, необходимо запросить у производителя специальный крепежный комплект, чтобы обеспечить ее устойчивость.

3.2 Безопасная эксплуатация

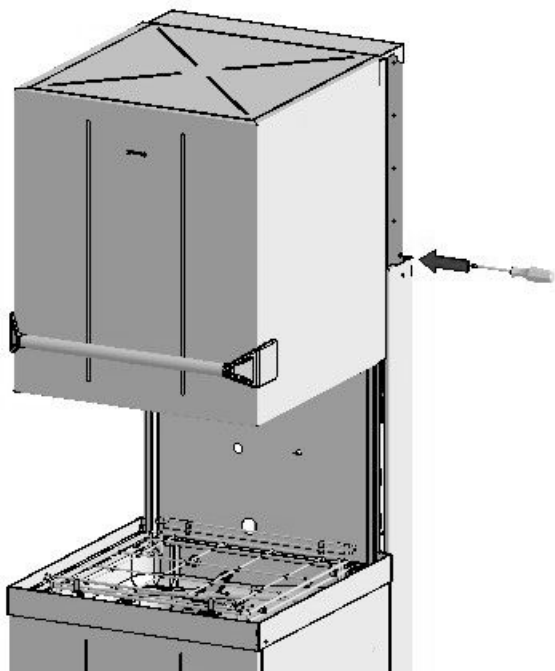
- Эксплуатационный персонал посудомоечной машины должен быть надлежащим образом обучен и подготовлен.
- Не предусмотрена эксплуатация прибора несовершеннолетними и лицами с ограниченными физическими, сенсорными или умственными возможностями, лишенными опыта и необходимых знаний. Эксплуатация прибора этой категорией лиц разрешается только под надзором лиц, ответственных за их безопасность.
- Не оставляйте открытым люк посудомоечной машины. Существует опасность споткнуться или порезаться о кромки дверцы.
- Не садитесь и не опирайтесь на открытый люк. Машина может опрокинуться или получить повреждения.
- Вода внутри посудомоечной машины не является пищевой.
- Не используйте посудомоечную машину для мытья или замачивания пищевых продуктов.
- Не используйте воду, находящуюся внутри посудомоечной машины, для размораживания продуктов, даже если они закрыты в герметичных емкостях.
- Во время работы посудомоечной машины помните о том, что в конце цикла посуда и приборы нагреваются до высоких температур.
- Ножи и острую кухонную утварь следует располагать остриями вниз либо горизонтально, следя, чтобы они не выступали из корзины.
- Посудомоечная машина предназначена только для использования с водой и моющими средствами для профессиональных посудомоечных машин. Использование других продуктов может нанести вред как посуде, так и машине.
- Не запускайте посудомоечную машину с органическими растворителями или горючими жидкостями. Не помещайте в машину посуду и приборы, загрязненные пеплом, воском, красками.
- Обращение с моющими средствами требует четкого соблюдения указаний, предоставляемых производителями таких средств.
- Держите всегда под рукой паспорта безопасности моющих средств, чтобы иметь возможность обратиться к ним в любой момент.
- Проглатывание или вдыхание моющих средств может привести к тяжелым повреждениям носа, рта или горла. В случае проглатывания или вдыхания моющего средства немедленно обратитесь к врачу.
- Рекомендуется использовать целостные, неповрежденные в результате износа и не испорченные корзины. Если присутствуют пластмассовые суппорты корзин, не убирайте их, не повреждайте, не изменяйте и не портите.

3.3 Правильное техническое обслуживание

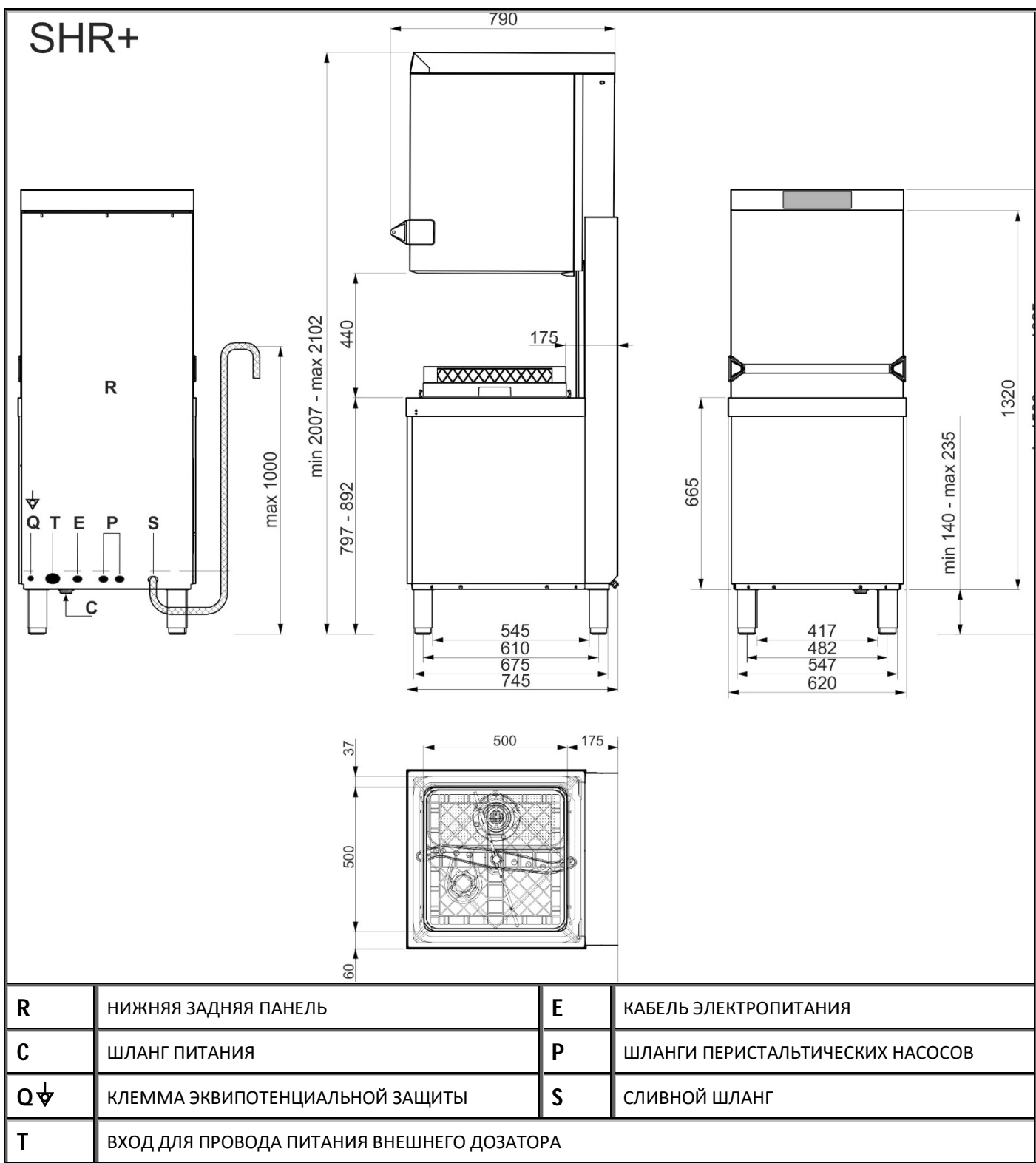
- Запрещается очищать машину струями воды, а также чистящими устройствами, использующим высокое давление или пар.
- Перед проведением любых операций по техобслуживанию необходимо отсоединить посудомоечную машину от сети электрического питания. Категорически запрещается касаться электрических компонентов под напряжением: это очень опасно.
- Запрещается открывать кожух посудомоечной машины. Опасность поражения электрическим током. Доступ ко внутренним частям посудомоечной машины разрешен только уполномоченному специалисту.
- Ремонт посудомоечной машины имеет право выполнять только авторизованный Сервисный центр. Неправильно выполненный ремонт чреват травмированием оператора.
- Запрещается нарушать или изменять электрические контуры или механическую конструкцию машины. Изготовитель снимает с себя ответственность любого рода за ущерб, нанесенный в результате несанкционированных действий.
- Заменяйте поломанные или дефектные компоненты только оригинальными запчастями. Изготовитель снимает с себя ответственность любого рода за ущерб, вызванный использованием неоригинальных запчастей.
- Во избежание опасных ситуаций замена шнура питания, где она предусмотрена, должна выполняться изготовителем или авторизованным Сервисным центром согласно характеристикам, приведенным на электрической схеме, которая прилагается к машине.



В СЛУЧАЕ ПРОВЕДЕНИЯ ОПЕРАЦИЙ, ДЛЯ КОТОРЫХ НЕОБХОДИМО ПОЛНОЕ ОТКРЫТИЕ КАПОТА, ЕГО НЕОБХОДИМО ЗАФИКСИРОВАТЬ, ВСТАВЛЯЯ ОТВЕРТКУ В СПЕЦИАЛЬНОЕ ОТВЕРСТИЕ, КАК УКАЗАНО НА ИЗОБРАЖЕНИЯХ.



4.2 Размеры и размеры для установки (поднятые SHR+)



4.3 Технические характеристики

Электрическое питание	-	Смотрите табличку с характеристиками и электрическую схему, прилагаемую к машине
Давление воды питания	-	
Температура воды питания	-	
Использование	-	Внутри помещений
Макс. высота над ур. моря при использовании	м	2000
Температура в рабочем помещении	°C	10 - 35
Относительная влажность		80% при температуре до 25°C с линейным уменьшением до 50% при температуре 35°C
Жесткость воды питания (модели с умягчителем воды)	°f	≤ 60
Жесткость воды питания (модели без умягчителя воды)	°f	≤ 15
Расход воды (модели с насосом полоскания)	л/мин	мин. 6
Расход воды (модели без насоса полоскания)	л/мин	мин. 12
Фитинг заливной трубы	-	резьбовой 3/4 "
Мин. диаметр слива	мм	25
Высота сливного отверстия (от опорной поверхности машины)	мм	макс. 600
Расход воды на цикл ополаскивания	л	3.2
Емкость бойлера	л	8
Емкость бака	л	17
Уровень шума	LpA	< 60 dB(A)
Степень защиты	IPX	4
Вес нетто	кг	~ 100/135 (SHR+)
Тип шнура питания	◀HAR▶	H07RN-F

5 ПОДГОТОВКА ПРИБОРА К ЭКСПЛУАТАЦИИ

Доставьте посудомоечную машину в место установки, снимите упаковку, проверьте целостность прибора и его компонентов, в случае обнаружения повреждений сообщите о них письменно перевозчику. Детали упаковки (целлофановые пакеты, вспененный полистирол, гвозди, и т.д.) не должны быть доступны детям и домашним животным, т.к они потенциально опасны. Все материалы упаковки соответствуют нормам охраны окружающей среды. Они могут безопасно храниться или ликвидируются в пунктах утилизации отходов. Компоненты из пластмассы, предназначенные для утилизации путем переработки, обозначены следующим образом:

PE - полиэтилен: внешняя пленка упаковки, пакет с инструкциями, защитные пакеты.

PP - полипропилен: крепления внешней упаковки.

PS - вспененный полистирол: защитные уголки, покрытие упаковки.

Деревянные и картонные компоненты подлежат утилизации согласно действующим нормам.



Все операции, описанные в данном разделе, должны выполняться и/или контролироваться квалифицированным персоналом, ответственным за монтаж и первый запуск в работу посудомоечной машины.

5.1 Расположение и монтаж

Расположите посудомоечную машину в выбранном месте и снимите защитную пленку. Выровняйте посудомоечную машину (с помощью уровня) на четырех регулируемых ножках так, чтобы обеспечить ее устойчивость. Если посудомоечная машина установлена в приподнятом положении, проверьте, чтобы опора и сама машина были надежно закреплены и не создавали опасных ситуаций.



Оборудование и помещения, в которых устанавливается посудомоечная машина, должны соответствовать действующим нормам.



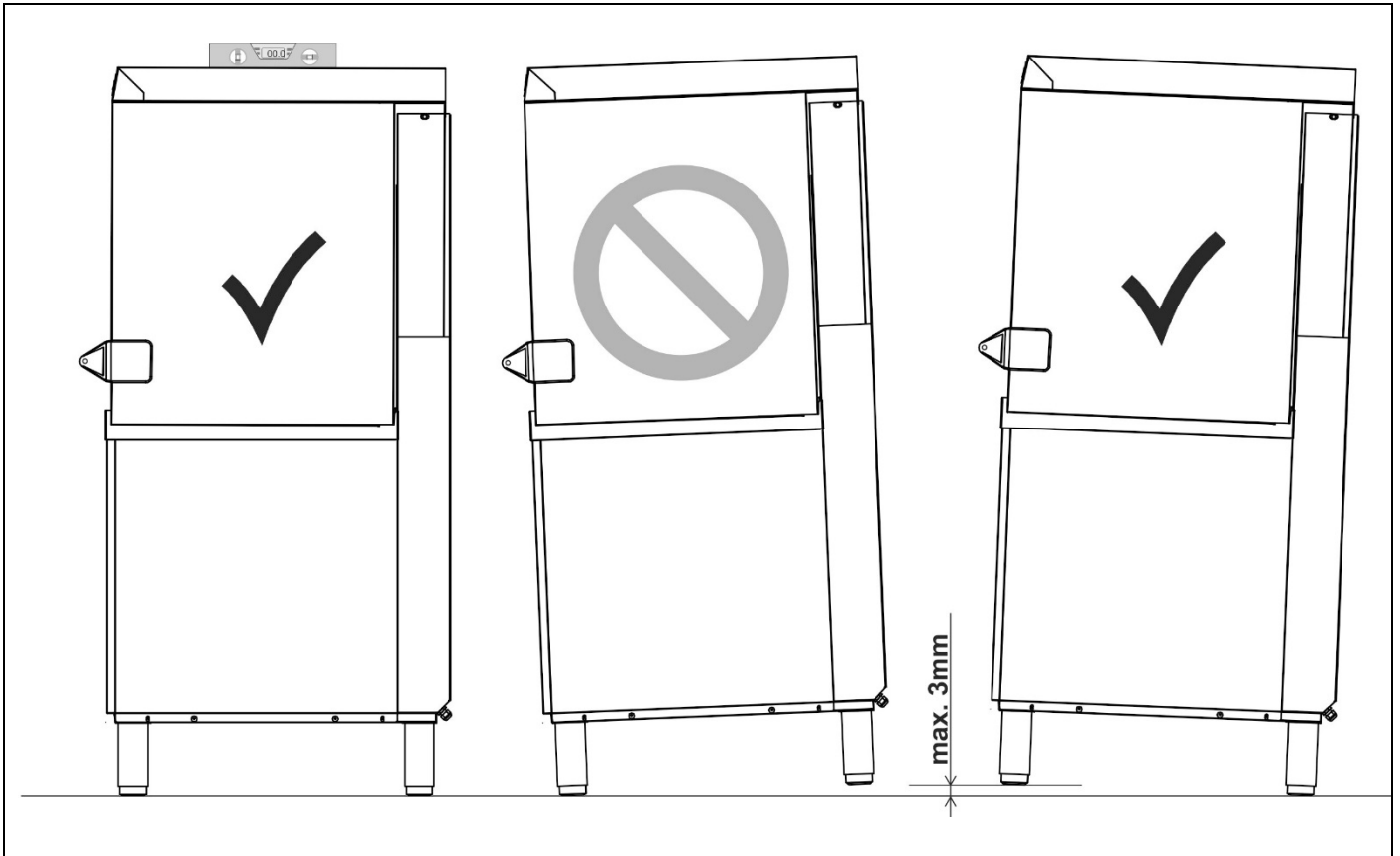
В случае, если посудомоечная машина установлена вплотную с другим прибором, следует принять во внимание предписания и от производителя данного прибора.



Монтаж, отличный от предусмотренного, разрешен только по согласованию с изготовителем.

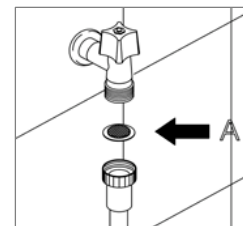


В зоне вокруг посудомоечной машины используйте только мебель профессионального назначения. Мебель другого типа может повредиться.



5.2 Подключение к водопроводной сети

Проверьте, чтобы давление, расход и температура подаваемой воды отвечали указаниям в технических характеристиках посудомоечной машины. Если динамическое давление превышает указанный в технических характеристиках предел, необходимо установить редуктор давления. Если давление окажется ниже, для обеспечения оптимальной работы может потребоваться специальный дополнительный насос. Подсоедините водопроводную трубу подачи к крану с газовой резьбой $\frac{3}{4}$ " , вставив между ними фильтр "А" из комплекта поставки. Доступ к крану по окончании монтажа должен быть легко доступным.



Для подключения к водопроводной сети используйте только новые трубы. Б/у трубы не допускаются к использованию.



Если водопроводная сеть долгое время бездействовала или на ней проводились работы, перед подсоединением труб подачи машины следует стравить воздух и удалить загрязнения путем промывки водой.



Чтобы выполнить цикл пива, предусмотренный только в некоторых моделях (см. таблицу программ), необходимо обеспечить подключение холодной воды. Это ведет к увеличению продолжительности мойки во всех программах.

5.3 Подключение к сливу

Посудомоечная машина оснащена откачивающим насосом и подготовлена к монтажу с настенным или напольным сливом. Перед подсоединением шланга проверьте, чтобы сечение и высота настенного слива отвечали техническим характеристикам посудомоечной машины. Подсоедините сливной шланг посудомоечной машины, избегая изгибов, сгибаний и сдавливаний. Поскольку сливающаяся вода может достигать высокой температуры, следует зафиксировать оконечность сливного шланга к сливному патрубку с помощью хомутиков из комплекта поставки.



Подключение к сливу должно выполняться с соблюдением действующего национального законодательства. Если подключение выполнено неверно, возможен обратный поток и в некоторых случаях - загрязнение.



Запрещается искусственно удлинять сливные шланги, входящие в комплект поставки машины. Такие удлинения могут вызвать проблемы со сливом воды.

5.4 Подключение к сети электропитания

Электрическое подключение посудомоечной машины должно быть поручено уполномоченному и квалифицированному персоналу, который обязан действовать с соблюдением действующих норм. Кроме того, необходимо следовать техническим инструкциям по подключению, прилагаемым к машине. Номинальные электрические характеристики посудомоечной машины приведены на табличке с техническими данными. На линии электрического питания посудомоечной машины необходимо предусмотреть выключатель-разъединитель с расстоянием между контактами для категории перенапряжения II и устройство защиты от сверхтока (термомагнитный выключатель или плавкие предохранители), расположенные в легко доступном месте. Устройства должны служить исключительно для посудомоечной машины и отвечать ее номинальным электрическим характеристикам. Перед вводом посудомоечной машины в эксплуатацию необходимо провести функциональные испытания защитных устройств. Если посудомоечная машина подключена к электрической сети посредством штепсельной вилки, последняя должна отвечать типу розетки, номинальным электрическим характеристикам прибора и действующему национальному законодательству в отношении электрических приборов. По завершении монтажа вилка должна быть легко доступной.



Электрическая безопасность гарантируется только, если посудомоечная машина подключена к защитному проводнику, отвечающему требованиям действующих электрических стандартов. В случае сомнений обратитесь к квалифицированному электрику для проверки оборудования.



Не подключайте посудомоечную машину к сети электропитания с помощью переходников или удлинителей, поскольку это может вызвать опасный перегрев.



Подключите прибор к эквипотенциальной системе установки. Зажим для эквипотенциального подключения расположен в нижней части позади машины и отмечен символом ⚡.



Дополнительная рекомендация: устройство защитного отключения класса В, чувствительное ко всем видам тока, с током замыкания 30 мА.



Посудомоечная машина не пребывает под напряжением только, когда автоматический выключатель разъединен или вилка извлечена из розетки.

6 ПЕРВЫЙ ЗАПУСК

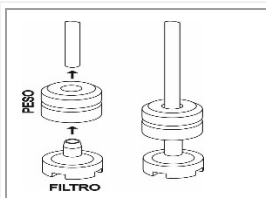
6.1 Первый запуск

Электросистема безопасности подвергается функциональному тестированию перед запуском работы. Установка должна быть осуществлена и/или проверена квалифицированным персоналом, который займется первым запуском и инструкциями по работе посудомоечной машины.

6.2 Подготовка к использованию (Важно)

Дозатор бсекообразующего средства присутствует всегда, дозатор моющего средства- только на некоторых моделях.

Если присутствуют оба дозатора поместить внешние резервуары с моющим и блеск. средствами и вставить соответствующие трубки подачи расположенные на машине сзади. Красная трубка: моющее, голубая трубка: блескообразующее.



Перед тем, как вставить трубки в резервуары, закрепить на концах груз (необходимый для удержания трубки подачи на дне) и фильтр как указано на картинке. Если дозатор моющего средства не установлен изначально, его можно установить заказав соответствующий набор деталей.



ВАЖНО :



Каждый раз, когда меняется тип моющего или блеск. средства, **СОВЕРШЕННО НЕОБХОДИМО** делать **промывку перистальтических насосов** погружая в воду несколько раз внешние трубки подачи. **Использовать** в любом случае **исключительно специальную продукцию** для Профессиональных посудомоечных машин.

Несоблюдение этих указаний ведет к **аннулированию гарантии** на гидросхему машины.

Настоятельно советуем замену отделом обслуживания **каждые 12 месяцев или 15.000 циклов мойки внутренней трубки** перистальтических насосов моющего и блеск. средств.

6.3 Использование декальцификаторы воды (только модели с декальцификат.)

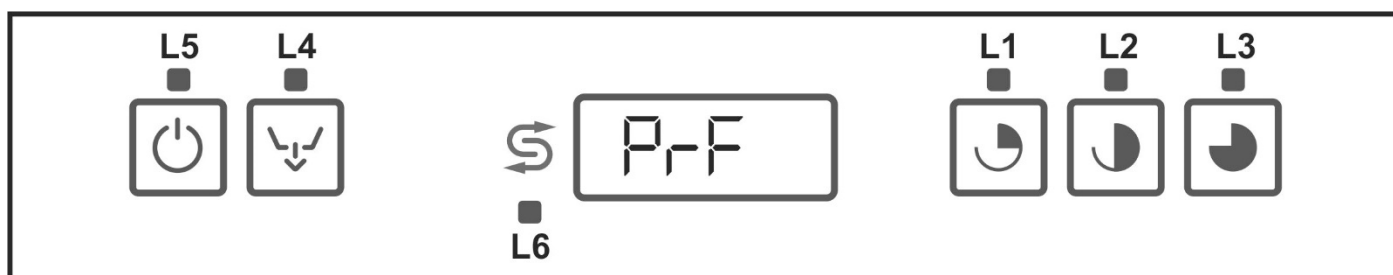


Количество содержащегося в воде известняка (показатель жесткости воды) является причиной белых пятен на чистой сухой посуде, которая со временем становится тусклой. Машина оснащена автоматическим декальцификатором, который используя специальную регенерирующую соль, извлекает из воды отверждающие вещества.



При первом использовании машины, помимо соли, также необходимо поместить в бак литр воды. После каждого заполнения бака, убедитесь, что крышка тщательно закрыта. Смесь воды и моющего средства не должна проникать в бак с солью, т.к это скомпрометирует работу системы регенерации . В данном случае гарантия не будет действительной.

7 ПАНЕЛЬ УПРАВЛЕНИЯ



Панель управления

	Кнопка включение и выключение
	Кнопка выполнение полного слива (бак – бойлер)
	Символ регенерирующей соли (только если есть декальцификатор)
	Кнопка короткая программа
	Кнопка средняя программа
	Кнопка длинная программа
L1	Светодиод короткая программа
L2	Светодиод средняя программа
L3	Светодиод длинная программа
L4	Светодиод слив
L5	Светодиод машина включена
L6	Светодиод нехватка соли (только если есть декальцификатор)

Легенда текста на дисплее.

CLOSE	закрыть капот
FILL	Машина в фазе подготовки
End	Заданная операция завершена
PrF 400/500/CAP	Модель машины (отображается при включении машины через генеральный переключатель.)
F xxx r xxx	Версия/проверка встроенных программ (отображается при включении машины через генеральный переключатель после модели)
UnLoAd	Полный слив
OFF	Машина выключена под напряжением

Поскольку инструкция относится как к моделям для установки под столешницей, так и капотного типа, в некоторых разделах руководства приводятся описания, которые касаются того или другого типа, в зависимости от приобретенной модели (например, откройте дверцу/поднимите капот...).

7.1 НАСТРОЙКА (Только уполномоченный персонал.)



Настройка

При первом вводе в эксплуатацию необходимо настроить или отрегулировать указанные ниже функции и параметры:

Использование кнопок

Кнопка	Короткое нажатие	Нажатие 2"	Нажатие per 5"	
	Отображение температуры бойлера и бака	On/Off		При капот дверце и машине в OFF . Долгое нажатие >>> при появлении "---" на дисплее >>> отпустить и снова нажать: вход в меню настроек
	Пролистать список настроек		Полный слив (бак+бойлер)	
	Установить короткую программу	Запустить короткую программу		
	Установить среднюю программу	Запустить среднюю программу		
	Установить длинную программу	Запустить длинную программу		
	Установить P0 (опорожнение бака)		Запуск P0 с капот дверцей	
		Перистальт. ручную для наполнения трубок		К фабричным настройкам (1) только тех. пользователь

1) Вернуться к фабричным параметрам.

При первой установке возможно выполнить серию операций, позволяющих персонализировать машину на основе потребностей пользователя.

7.2 Содержание дисплея

Дисплей даёт следующую информацию:







- Машина выключена, но под напряжением: **OFF**
- Машина включена и готова к использованию : **End/P1-P2-P3**
- Фаза мойки |||||
- Фаза программирования: см. главу программирование параметров
- Сообщение об ошибке: см. главу сообщения об ошибках

Сноска об отображении температур

Температура, отображенная на дисплее, может не соответствовать реальной температуре бака или бойлера в фазе разогрева – подождать примерно минуту после завершения разогрева, чтобы увидеть реальную температуру.

7.3 Процедура программирования параметров (настройки)

Для изменения настроек выполните эту процедуру начиная с машины в состоянии **“OFF”** при **капот дверце**.

- 1) выключить машину при помощи кнопки (On Off)
- 2) Удерживать кнопку  пока на дисплее не появится “- ---”, отпустить и снова нажать кнопку.
- 3) Нажать кнопку слив  чтобы посмотреть параметры подлежащие изменению
- 4) Изменить параметр нажимая кнопку P1 
- 5) В момент операции настроек на дисплее чередуются описание и значение параметра.
- 6) Выбрать так же остальные параметры для изменения и выполнить вышеописанное.
- 7) Для выхода из настроек нажать  до “OFF”, нажать P2  или P3  или подождать минимум 3 минуты не нажимая кнопок; так машина выходит автоматически из меню настроек.


7.4 Модифицируемые параметры

В этой таблице указаны параметры выбора модели, опции программы и температуры.

Дисплей	Возможные значения	Описание
°b	от 85° до 71°	Температура в бойлере
°t	от 62° до 52°	Температура в баке
ri	0 – 2 гр/л по шагу 0,1	Дозировка блескообразующего средства
dE	0-10 гр/л по шагу 0,2	Дозировка моющего средства
St	On – OF	Автостарт: запуск программы мойки по закрытию капот
HA	H0 – H6	Настройка жесткости воды
Er	On-OF	Продленное полоскание в конце цикла мойки (+8”).
CL	On-OF	Цикл чистая вода. On включен OF отключен
TS	On – OF	Термостоп. On: включен – OF: отключен
Fi	FS-EC	Запуск машины в режиме FAST о ECO (только модели без насоса полоскания)
Sr	-	Вход в меню Сервис (только для тех. персонала)


7.5 Регулировка впрыскивания моющего и блескообразующего средств (только на некоторых моделях)

Блескообразующее – на дисплее появляется “ri”

	<p>При каждом нажатии  значение растет на 0,1 гр/л до max 2 гр/л.</p> <p>По умолчанию: 1,2 гр/л.</p>	
--	--	--

ПРИМЕЧАНИЕ: Рекомендуется не превышать дозу, указанную производителем на упаковках. Избыточное количество может привести к образованию пены.

Моющее – на дисплее появляется “dE”

	<p>При каждом нажатии  значение растет на 0,2 гр/л до max 10 гр/л.</p> <p>По умолчанию: 2,6 гр/л.</p>	
--	---	--

ПРИМЕЧАНИЕ: Рекомендуется не превышать дозу, указанную производителем на упаковках. Избыточное количество может привести к образованию пены.

7.6 Регулировка частоты регенерации (только модели с декальцификатором)

См. Меню настроек машины



В случае показателей превышающих 60°dF/33°dH: необходимо использовать **внешнее устройство** обработки воды и частота регенерации должна быть установлена на H0

Эта таблица указывает соотношение жесткости поступающей воды и количества воды, обрабатываемой фильтрами.

После выполнения количества циклов мойки соответственно установленной жесткости воды, машина автоматически переходит к циклу регенерации фильтров, который длится 90 секунд. В этой фазе автоматическое выполнение наполнения и слива является нормальным, даже если не выполняется цикл мойки.

Рpm- mg/l	Жесткость (°dH немецкие градусы)	Жесткость (°dF французские градусы)	Уровень регуливки
Регенерация выключена			HA: 00
150	8,5	15	HA: 01
200	11	20	HA: 02
300	17	30	HA: 03 по умолчанию
400	22,5	40	HA: 04
500	28	50	HA: 05
600	33,5	60	HA: 06

7.7 Опция дополнительное полоскание (long rinse). – На дисплее “E.r”



Полоскание продлевается на 8” относительно стандарта каждого цикла мойки.

Нажать включить (On)/выключить (OF)

7.8 Опция “цикл чистая вода” – на дисплее “CL”



Включение этой функции предусматривает полный слив воды из бака и его последующее заполнение чистой водой для каждого цикла мойки. Продолжительность этой операции зависит от температуры поступающей воды.

Нажать включить (On)/выключить (OF).

Примечание: длительное использование этой дополнительной функции повышает расход моющего средства и ополаскивателя.

7.9 Опция “термостоп” – на дисплее “tS”

	<p>“On” = минимальная температура полоскания установленная, не зависит от темп-ры поступающей воды; нормальная длительность цикла может быть продлена на пару секунд.</p> <p>“OF” = минимальная температура полоскания может быть ниже установленной на несколько градусов, если подается не горячая вода</p> <p>Нажать включить(On)/выключить (OF)</p>
--	--

7.10 Опция запуск fast/eco – на дисплее “Fi”

	<p>Запуск fast (FS): позволяет запустить машину быстрее стандартного темпа; ведет к большему расходу воды при первом запуске.</p> <p>Запуск eco (EC): запуск машины в стандартном темпе без дополнительного расхода воды.</p> <p>температура в ванне может не достигать заданной, что чревато образованием пены во время первых 2-3 циклов мойки.</p> <p>Нажать включить (On)/выключить (OF)</p>
--	--

7.11 Цикл “чистая вода”

	<p>Это заключительная фаза программы, в ходе которой удаляется пар, возникающий во время ополаскивания, что предупреждает его выход в рабочую среду. В случае открывания во время этой операции (не рекомендуется) этап удаления паров прервется и не будет возобновляться до закрывания аппарата, поэтому цикл будет окончательно завершен.</p> <p>Настройка продолжительности от 40 до 120 секунд.</p> <p>04 = 40 секунд, 05 = 50 секунд, 10=_минута, 11=1 минута и 10 секунд20=минуты (максимум).</p> <p>По умолчанию: 40 или 90 секунд, в зависимости от модели.</p>
--	---

7.12 Включение вручную перистальтических насосов – быстрое наполнение цепи моющего и блескообразующего средств

При полном баке: нажать на 5 минут одновременно кнопки **P1** + **P2** .

Перистальтические активны до тех пор, пока не нажать снова P1 о P2; во время процедуры световые сигналы включены и на дисплее отображается **“rd”**. Наполнение цепи блеск. средства длится 7 минут, наполнение цепи моющего средства длится две минуты.

Так как насосы работают одновременно, необходимо на 5 минут дать наполниться блеск.средством (голубая трубка в емкости блеск.), в оставшиеся 2 минуты и моющим средством (красная трубка в емкости моющее).

8 НЕИСПРАВНОСТИ, ОТОБРАЖАЕМЫЕ НА ДИСПЛЕЕ (ТЕХНИК)

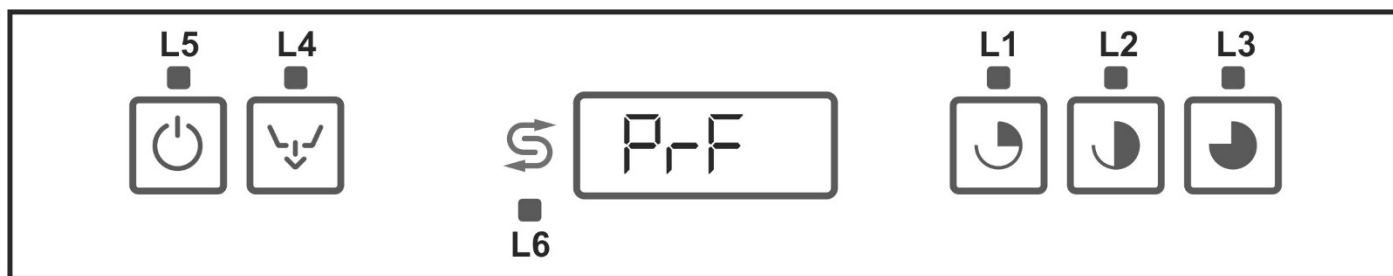
Посудомоечная машина может сообщать о некоторых неполадках, отображая их на дисплее. После того, как вы выключили и включили машину, если проблема не устранилась, действуйте следующим образом:

04	Аномалия зонда темп-ры бака	Зонд температуры бака отключен или не работает
05	Неисправность наполнения воды в баке	<p>- Бак не наполнился до конца за предвиденное время: проверить кран подачи воды, динамическое давление питания, чистоту фильтра на входе воды, чистота насадок ополаскивания, возможные повреждения трубы подачи воды. Если проблема не устранилась и присутствует во время “НАПОЛНЕНИЯ”:</p> <p>- поврежден датчик давления рабочего уровня бака (всегда пуст: проверить, включается ли предохранительный датчик давления бака).</p> <p>- утечка в трубе, подключенной к колбе давления воздуха, если проблема не устраняется, то она возникнет при выполнении рабочей программы.</p> <p>- воздушный клапан сливного шланга забит грязью: ввиду образования сифона бак опустошается полностью по завершении цикла мойки.</p>
06	Аномалия слива воды	<p>Проверить:</p> <p>- чистоту фильтров; засорения, перегибы и зажатия сливного шланга.</p> <p>- возможное засорение насоса слива (засор. посторонним предметом).</p> <p>Если проблема не решилась, обратиться в отдел техобслуживания.</p>

23	Температура в бойлере не повышается, как предвидено.	Проблема может появиться, даже если вода продолжает поступать в бак (причины те же, что вызывают "Er 05" – см. выше). Если проблема не устранилась, проверить в этом порядке: - поврежден ТЭН бойлера – неисправен дистанционный выключатель, - защитный термостат бойлера разомкнут – зонд температуры бойлера сломан или неправильно размещен. – неисправно реле материнской платы. Важно: если поврежден ТЭН, то причиной может быть работа без воды в бойлере, датчик давления сигнализирует о заполнении даже при пустом бойлере: проверить и, если нужно, заменить колбу давления в бойлере и/или датчик давления.
24	Аномалия зонда температуры в бойлере	Зонд температуры в бойлере отключен или не работает
25	Аномалия наполнения воды в бойлере	Бойлер наполнился не до конца за предвиденное время: проверить кран подачи воды, динамическое давление питания, чистоту фильтра воды на входе, возможное повреждение трубы наполнения воды, или проверить в этом порядке: - датчик давления бойлера неисправен (всегда пустой), - утечка или отсоединение трубки (вода проникает в трубку) - неправильная установка меню сервис "rP"
26	Аномалия опустошение бойлера	- проверить чистоту ополаскивающих форсунок - датчик давления неисправен (всегда полон) - утечка или отсоединение трубки (вода проникает в трубку) - неполадка насоса ополаскивания (если присутствует)
27	Аномалия опустошения бойлера – с полным баком или наличие заполненного бойлера на моделях без насоса ополаскивания	Датчик давления неисправен (всегда полон). Если появляется на моделях без насоса ополаскивания, ошибочно обнаруживается наличие датчика давления: проверить настройки в меню сервис в пункте "rP" "rP" = on для моделей с насосом ополаскивания "rP" = off для моделей без насоса ополаскивания

9 ИНСТРУКЦИИ ДЛЯ ПОЛЬЗОВАТЕЛЯ

Панель управления



Легенда символов

	Кнопка включение и выключение
	Кнопка выполнение полного слива (бак – бойлер)
	Символ регенерирующая соль (только если есть декальцификатор)
	Кнопка короткая программа
	Кнопка средняя программа
	Кнопка длинная программа
L1	Светодиод короткая программа
L2	Светодиод средняя программа
L3	Светодиод длинная программа
L4	Светодиод слив
L5	Светодиод машина включена
L6	Светодиод нет соли (только если есть декальцификатор)

Легенда текста на дисплее

CLOSE	закрыть капот
FILL	Машина в фазе подготовки
End	Заданная операция завершена
PrF 400/500/CAP	Модель посудомоечной машины (отображается при включении машины генеральным переключателем)
F xxx r xxx	Versione/revisione del firmware installato. (visualizzato all'accensione della macchina tramite interruttore generale, dopo la sigla modello)
UnLoAd	Полный слив
OFF	Машина выключена под напряжением

Поскольку инструкция относится как к моделям для установки под столешницей, так и капотного типа, в некоторых разделах руководства приводятся описания, которые касаются того или другого типа, в зависимости от приобретенной модели (например, откройте дверцу/поднимите капот...).

Использование кнопок

Кнопка	Короткое нажатие	Нажатие на 2"	Нажатие на 5"
	Отобр. температуру бойлер (L3) e бак (L1)	On/OF	
			Запустить полный слив (бак + бойлер)
		Запустить короткую прогр.	
		Запустить среднюю прогр.	
		Запустить длинную прогр.	
	Установить P0		Запустить программу P0: опустошение бака для чистки фильтров. Выключить и включить для нового использования.

9.1 Перед мойкой

	<p>Использовать только моющее средство и ополаскиватель для промышленных посудомоечных машин.</p> <p>Не использовать средства, предусмотренные для мойки вручную.</p> <p>Рекомендуем использовать продукцию Smeg, разработанную специально для данной машины.</p>
	<p>При пополнении резервуаров будьте внимательны, не спутайте жидкости, это может спровоцировать неполадки и нанести вред машине.</p>

Не смешивать разные моющие средства, это испортит устройство дозирования. **Несоблюдение** этих указаний ведет к **аннулированию гарантии** на водопроводную систему машины.

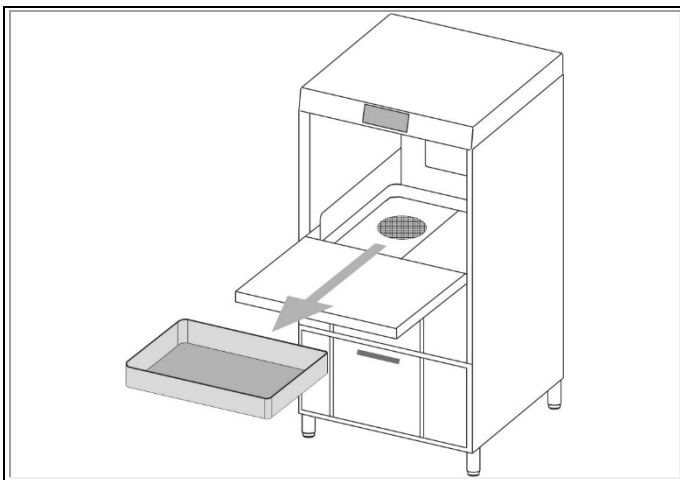
Моющие средства для промышленных машин могут вызвать сильное раздражение. Внимательно соблюдайте инструкции производителя средства, написанные на упаковке.

Проверить e

Открыть водопроводный кран (потребителя)	Уровень моющего средства и ополаскивателя в резервуаре.	Есть соль в специальном резервуаре (если присутствует).	Правильное расположение фильтров, вращение разбрызгивателей, отсутствие посторонних предметов в машине.	Включить главный выключатель (потребителя).
		<p>SALE SALT SEL SALZ SAL</p>		

9.2 Первое использование за день (бак и бойлер пусты)

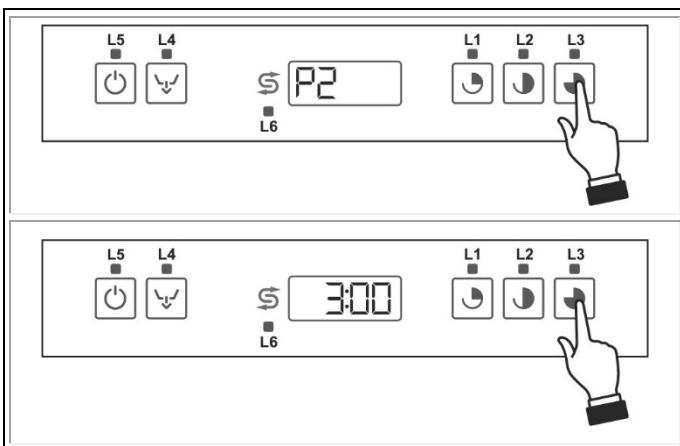
	<p>При капот дверце и генеральном переключателе на ON:</p> <p>Нажать и держать 2/3 секунды, включается светодио ON/OF и дисплей отображает версию и обновление системы (F xxx r xxx...), затем FILL.</p>
	<p>Начинается заполнение бака. При полном баке дисплей отображает по очереди "End" и последнюю выполненную программу (End/P1).</p>
	<p>Caricare le stoviglie. Chiusere la porta / capote (secondo i modelli).</p> <p>Nota: se la funzione autostart è impostata ON e la lavastoviglie è pronta, il ciclo partirà alla chiusura della porta/abbassamento della capote.</p>
	<p>Выбрать желаемую программу, нажимая и удерживая примерно 2" одну из трех кнопок, светодиод программы мигает.</p> <p>Во время мойки вертикальные полосы на дисплее показывают состояние выбранной программы.</p>
	<p>По завершению программы светодиод перестает мигать и остается включенным, на дисплее отображаются по очереди завершенная программа и "End" (пр. P2/End).</p>



Извлечь посуду.

При закрытии дверцы предлагается снова выполненная программа.

9.3 Смена программы



Если генеральный переключатель не выключен и машина предлагает последнюю выполненную программу, для изменения её нажмите кнопку желаемой программы, включится светодиод и дисплей отобразит длительность программы.

Для подтверждения нажать и удерживать 2". Светодиод мигает и начнется программа мойки.

Если какая-то программа уже выполняется, её можно изменить сначала поставив машину на паузу

(нажимая одну из этих кнопок    на 2"), и затем выбрав желаемую программу.

10 ВЫБОР ПРОГРАММЫ

СИМВОЛ	ПРОГРАММА	ТИП ЗАГРЯЗНЕНИЯ	ДЛИТЕЛЬНОСТЬ(*)
	Короткая	Стаканы и кружки	1 мин, 30 с
	Средняя	Стаканы, кружки и не очень грязные тарелки	2 мин, 30 с
	Длинная	Очень грязные приборы и тарелки	4 мин

(*) Указанная выше продолжительность циклов гарантирована, если температура воды питания соответствует диапазону температур, указанному и рекомендуемому в таблице "ТЕХНИЧЕСКИХ ХАРАКТЕРИСТИК", и в любом случае она относится к первому выполненному циклу. В случае выполнения повторяющихся циклов условия работы могут отличаться, в зависимости от каждого конкретного случая. В случае подачи холодной воды продолжительность циклов может вырасти в зависимости от температуры поступающей воды, а также от настройки функции "термостоп".



Открытие капот в ходе запущенной программы приводит к её остановке, и при последующем закрытии капот необходимо установить программу заново.



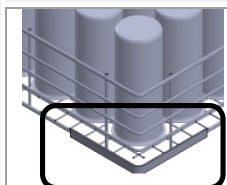
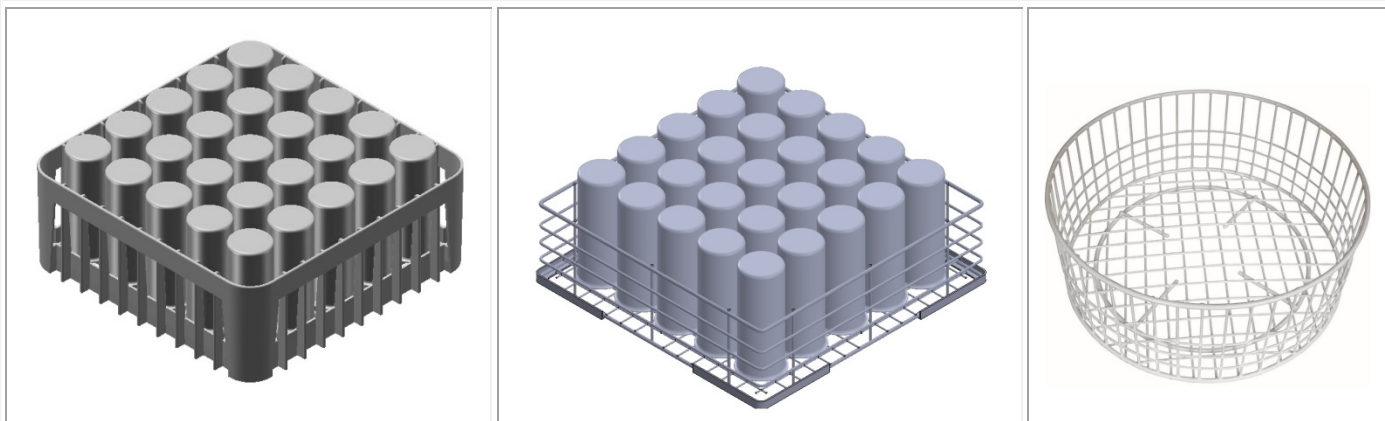
Перебои электроснабжения.

Если дверца открыта, когда возобновилась подача электроэнергии, на дисплее- "CLOSE" , мигает "°t" и резистор остается выключенным для безопасности пользователя во избежание риска ожога.

Закройте дверцу для возобновления разогрева воды в баке.

11 ОСНАЩЕНИЕ КОРЗИНАМИ

Корзины в оснащении машины зависят по форме и материалу от модели машины. Дополнительные корзины могут быть приобретены в службе послепродажного обслуживания. Следующие изображения являются примерными.

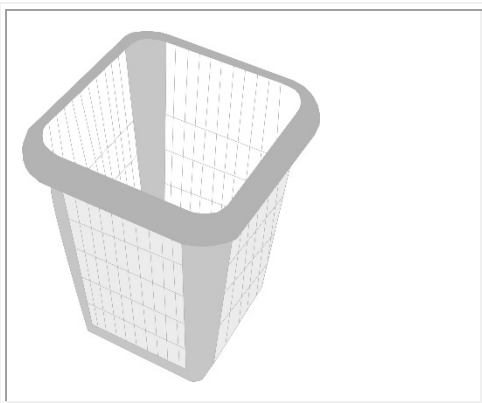


ПРИМЕЧАНИЕ:

Рекомендуется использовать целостные, неповрежденные в результате износа и не испорченные корзины. Если присутствуют пластмассовые суппорты корзин, не убирайте их, не повреждайте, не изменяйте и не портите.

Стаканы.

Располагать стаканы вверх дном.



Приборы

Использовать специальную корзину. Расположить беспорядочно приборы, желательно ручкой вниз, осторожно, чтобы не пораниться зубцами вилок или лезвиями ножей.

12 УХОД И ЧИСТКА

Для постоянного обеспечения оптимальной работы мы советуем поручить уполномоченному сервисному центру SMEG периодическое обслуживание машины не реже одного раза в год. Расходные материалы (например, трубки перистальтических насосов) и/или изнашивающиеся детали должны заменяться на оригинальные запасные части SMEG.

ПРИМ.: повреждения, нанесенные сознательно, по неосторожности или невнимательности, из-за несоблюдения указаний, инструкций и норм, или из-за неправильного подключения, не должны считаться ответственностью производителя и ведут к аннулированию гарантии.

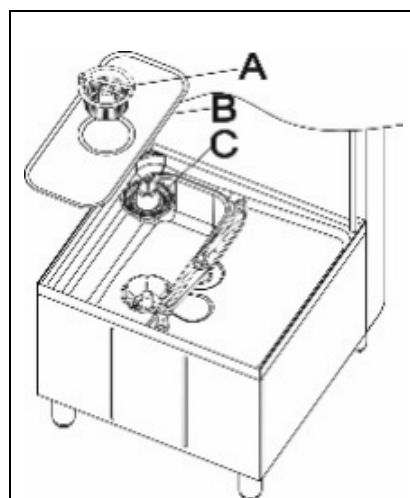


Машина соответствует степени защиты **IPX 4**, тем не менее, **запрещено** использовать прямые струи воды для ее мойки.

Извлеките фильтры (просто поднимая их из отверстия), следя, чтобы крупные остатки не упали в емкость снизу. Почистите их, убирая остатки, и обильно ополосните, затем аккуратно поместите их обратно в емкость; не использовать острые и колющие предметы.

Тщательно очистите от накипи во избежание образования чрезмерных скоплений;


- По возможности оставляйте посудомоечную машину приоткрытой во время бездействия.
- Тщательно и часто протирайте внешнюю поверхность машины влажной тканью; использовать нейтральные, не абразивные средства, не содержащие хлора, который разъедает и повреждает нержавеющую сталь.



Не использовать вышеперечисленные средства для мытья пола под и рядом с посудомоечной машиной во избежание попадания испарений или капель на поверхности из нержавеющей стали.

12.1 ПОЛНЫЙ СЛИВ В КОНЦЕ ДНЯ

Это программа слива и “авто-чистки” с автоматическим выключением.

	<p>Нажать кнопку слив  примерно на 5”, включается светодиод и запускается фаза слива и авто-чистки. На дисплее отображается “UnLoad”. Если светодиод не мигает, программа не запустилась, и резистор бойлера отключен.</p>
	<p>По завершению слива машина выключается (только две точки отображаются на дисплее).</p>

После полного слива рекомендована чистка фильтров, как описано в соответствующей главе.



Не выключать машину с водой в баке, всегда выполнять слив.

12.2 Пополнение регенерирующей соли (модели оснащенные декальцификатором)

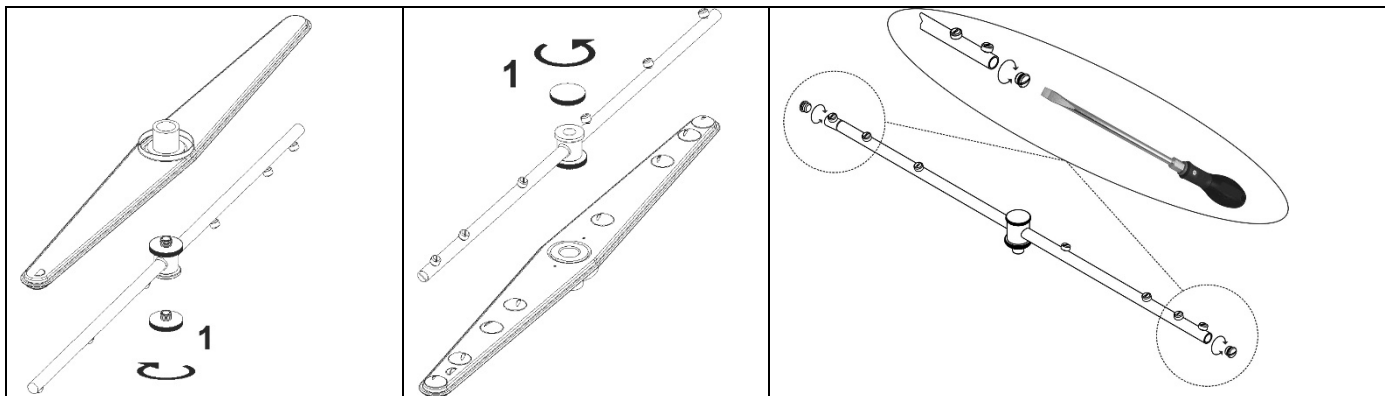
	<p>Внимание: использовать только специальную соль, не использовать соль пищевую.</p> <p>Вместимость резервуара соли примерно 1 кг соли в гранулах.</p> <p>Правильная процедура пополнения регенерирующей соли:</p> <ul style="list-style-type: none"> - выполнить слив бака, - пополнить регенерирующую соль, - выполнить наполнение (FILL), - выполнить снова слив бака, - убрать возможные остатки соли со дна бака, поскольку они могут вызвать коррозию/ржавчину. <p>Процедура предотвращает попадание воды мойки в резервуар с солью (возможный вред декальцификатору) и не позволяет соли остаться в баке (возможная коррозия/ржавчина).</p>	
--	---	--

12.3 Регулярный контроль опрыскивателей (раз в неделю)

Снимите моющие и ополаскивающие разбрызгиватели (верхний и нижний), как показано на рисунках:

- отвинтите центральную кольцевую гайку 1;
- отвинтите заглушки на концах, форсунки при этом не отвинчиваются;
- промойте разбрызгиватели под струей чистой проточной воды;
- правильно установите разбрызгиватели на прежнее место.

Не пользуйтесь инструментами или предметами, которые могут нанести повреждения.



12.4 Продолжительный перерыв в пользовании

Если предвидится довольно длительный перерыв в использовании машины, **необходимо опорожнить устройства впрыскивания моющего средства и ополаскивателя во избежание кристаллизации и нанесения вреда насосам**: убрать трубки подачи из резервуаров моющего средства и ополаскивателя и погрузить их в емкость с чистой водой, выполнить несколько циклов мойки, выполнить полный слив (бак+бойлер). Выключить главный выключатель, закрыть кран подачи воды, оставить капот приоткрытым, пока внутренняя часть машины не высохнет окончательно. Трубки подачи моющего средств и ополаскивателя вставляются заново в момент включения машины, **с осторожностью, чтобы не спутать их** (красная трубка = моющее средство; голубая трубка = ополаскиватель).

13 ПРОБЛЕМЫ И АНОМАЛИИ

ПРОБЛЕМА	ВОЗМОЖНАЯ ПРИЧИНА	ВОЗМОЖНОЕ РЕШЕНИЕ
НЕ ВКЛЮЧАЕТСЯ ЛАМПОЧКА S1	Отсутствие сетевого напряжения.	Проверить подключение к электросети
НЕ ЗАПУСКАЕТСЯ ПРОГРАММА МОЙКИ	Наполнение машины еще не завершилось	Дождаться исчезновения надписи FILL.
	Присутствует надпись CLOSE	Если надпись CLOSE остается даже при закрытом капоте, нужна помощь сервисной службы
ПЛОХИЕ РЕЗУЛЬТАТЫ МОЙКИ	Отверстия засорены грязью или накипью	Снять и промыть опрыскиватели (10.2 Периодический контроль)
	Забит фильтр	Читать “чистка фильтра в течение дня”
	Моющее средство и ополаскиватель недостаточны или не подходящие	Проверить вид и кол-во средств.
	Не было или недостаточное впрыскивание моющего средства или ополаскивателя: нет подачи из соответствующего резервуара.	Внутренняя трубка перист. насоса моющего средства и/или ополаскивателя износилась или сломалась, заменить ее силами службы техобслуживания. Эта процедура по уходу рекомендована один раз в год для правильной работы дозаторов.
	Тарелки/стаканы расположены плохо	Расположить их как следует.
	Низкая температура мойки	Проверить температуру на дисплее, если она ниже 50°C, то вызвать службу техобслуживания.
	Выбранный цикл не подходит	Продлить цикл мойки, особенно если загрязнения стойкие или засохшие.
	Засорены форсунки Бойлер загрязнен накипью	-Проверить чистоту форсунок и работу смягчителя воды, если установлен.

		-Проверить, не засорен ли фильтр трубки, вставленной в резервуар с ополаскивателем.
НЕДОСТАТОЧНОЕ ОПОЛАСКИВАНИЕ	Ополаскиватель не подходит или впрыскивается неправильно. Низкая температура ополаскивания	Проверить резервуар с ополаскивателем, подходит ли к типу воды. Проверить температуру бойлера Включить функцию T Stop ON и/или подключить машину к горячей воде. Если проблема осталась, обращаться к техподдержке
НЕДОСТАТОЧНАЯ СУШКА	Ополаскиватель не подходит или впрыскивается неправильно. Жесткость воды превышает 12°dF или много растворенной соли	Проверить резервуар с ополаскивателем, подходит ли к типу воды. Если проблема осталась, обращаться к техподдержке
СТАКАНЫ И ПРИБОРЫ С ПЯТНАМИ	Труба слива плохо размещена или частично забита	Проверить, не засорен ли слив и шланг, и не расположен ли слив слишком высоко; см. схему подключения.
ВОДА В БАКЕ ПОСЛЕ СЛИВА	Труба слива плохо размещена или частично забита	Проверить, не засорен ли слив и шланг, и не расположен ли слив слишком высоко; см. схему подключения.

14 НЕИСПРАВНОСТИ, ОТОБРАЖАЕМЫЕ НА ДИСПЛЕЕ ПОЛЬЗОВАТЕЛЯ

Посудомоечная машина может сообщать о некоторых неполадках, отображая их на дисплее. Если после выключения и включения машины проблема остается, действовать следующим образом: **(ДЛЯ БОЛЕЕ ЭФФЕКТИВНОГО ПРОВЕДЕНИЯ ТЕХОБСЛУЖИВАНИЯ СООБЩИТЕ ОТОБРАЖЕННЫЙ КОД ОШИБКИ)**

Err04	Аномалия зонда температуры в баке	Обращаться в отдел техобслуживания
Err05	Аномалия наполнения воды в баке	Убедиться, что кран подачи воды открыт, проверить динамическое давление питания, чистоту фильтра на входе воды. Если проблема не устранена, обращаться в отдел техобслуживания
Err06	Аномалия слива воды (машина остается наполненной водой)	Убедиться, что фильтр чист, труба слива не забита, смята или зажата. Убедиться, что насос слива не забит посторонним предметом, действовать как указано в пункте "10.2 Периодический контроль". Если проблема не устранена, обращаться в отдел техобслуживания.
Err09	Аномалия слишком высокий уровень воды в баке	Обращаться в отдел техобслуживания.
Err23	Аномалия нагрева бойлера (не нагревает)	Обращаться в отдел техобслуживания.
Err24	Неисправность датчика температуры бойлера	Обращаться в отдел техобслуживания.
Err25	Аномалия наполнения воды в бойлере	Убедиться, что кран подачи воды открыт, проверить динамическое давление питания, чистоту фильтра на входе воды. Если проблема не устранена, обращаться в отдел техобслуживания.
Err26	Неисправность опорожнения бойлера	Убедиться, что форсунки не засорены. Если проблема не устранена, обращаться в отдел техобслуживания.
Err27	Аномалия опустошения бойлера – при полном баке	Обращаться в отдел техобслуживания.

19.390.7230.04	26/04/2022
Ред. руководства	дата