

**INSTRUCTIONS D'EMPLOI  
INSTRUCTIONS MANUAL  
INSTALLATION-BEDIENUNG  
MANUALE ISTRUZIONI  
INSTALACION - UTILIZACION**



**DIRECTIVE "RAEE" 2002/96/CE ET MODIFICATIONS SUCCESSIVE 2003/108/CE CONCERNANT LES REBUTS D'APPAREILLAGES ÉLECTRIQUES ET ÉLECTRONIQUES**

Le symbole ci-dessous indique que le produit ne peut pas être éliminé comme un normal déchet urbain.  
Les appareillages électriques et électroniques (AEE) peuvent contenir des matériaux nocifs pour l'environnement et la santé et doivent donc faire l'objet de collecte différenciée : éliminés donc auprès de décharges prévues à cet effet ou rendus au distributeur pour l'achat d'un nouveau, de type équivalent ou ayant les mêmes fonctions.  
La réglementation susmentionnée, à laquelle nous vous renvoyons pour les détails et les approfondissements ultérieurs, prévoit des sanctions pour la mise en décharge abusive desdits rebus.



**WASTE OF ELECTRICAL AND ELECTRONIC EQUIPMENT DIRECTIVE (WEEE,RAEE in Italy) 2002/96/EC AND SUBSEQUENT 2003/108/EC**

The marking shown below indicates that the product cannot be disposed of as part of normal household waste. Electrical and Electronic Equipment (EEE) can contain materials harmful to health and the environment, and therefore is subject to separate waste collection: it must be disposed of at appropriate waste collection points or returned to the distributor against purchase of new equipment of similar type or having the same functions.  
The directive mentioned above, to which make reference for further details, provides for punitive actions in case of illegal disposal of such waste.



**WASTE OF ELECTRICAL AND ELECTRONIC EQUIPMENT DIRECTIVE (WEEE,RAEE in Italy) 2002/96/EC AND SUBSEQUENT 2003/108/EC**

The marking shown below indicates that the product cannot be disposed of as part of normal household waste. Electrical and Electronic Equipment (EEE) can contain materials harmful to health and the environment, and therefore is subject to separate waste collection: it must be disposed of at appropriate waste collection points or returned to the distributor against purchase of new equipment of similar type or having the same functions.  
The directive mentioned above, to which make reference for further details, provides for punitive actions in case of illegal disposal of such waste.



**DIRETTIVA "RAEE" 2002/96/CE E SUCCESSIVA MODIFICA 2003/108/CE SUI RIFIUTI DI APPARECCHIATURE ELETTRICHE ED ELETTRONICHE**

Il simbolo sotto riportato indica che il prodotto non può essere smaltito come normale rifiuto domestico.  
Le apparecchiature elettriche e Elettroniche (AEE) possono contenere materiali nocivi per l'ambiente e la salute e pertanto devono essere oggetto di raccolta differenziata: smaltite quindi presso apposite discariche o riconsegnate al distributore a fronte dell'acquisto di una nuova, di tipo equivalente o facente le stesse funzioni.  
La normativa sopraccitata, alla quale rimandiamo per ulteriori particolari e approfondimenti, prevede sanzioni per lo smaltimento abusivo di detti rifiuti.



**DIRECTIVA "RAEE" 2002/96/CE Y MODIFICACIÓN SUCESIVA 2003/108/CE SOBRE RESIDUOS DE APARATOS ELÉCTRICOS Y ELECTRÓNICOS**

El símbolo que se muestra abajo indica que el producto no puede eliminarse como un residuo urbano normal.  
Los Aparatos Eléctricos y Electrónicos (AEE) pueden contener materiales nocivos para el medio ambiente y la salud y por tanto tienen que ser objeto de recogida selectiva: por consiguiente tienen que eliminarse en vertederos apropiados o entregarse al distribuidor cuando se adquiera uno nuevo, del mismo tipo o con las mismas funciones.  
La normativa mencionada arriba, a la que remitimos para más detalles y profundizaciones, prevé sanciones por la eliminación clandestina de dichos residuos.



**DECLARATION DE CONFORMITE' - DECLARATION OF CONFORMITY -  
CONFORMITEITSVERKLARING - DICHIARAZIONE DI CONFORMITA'  
DECLARACION DE CONFORMIDAD**

Nous soussignés- The following - Die Unterzeichnete Fa - Noi – Nosotros:

**LAMBER snc di Affaba F e C.**  
Via Italia 6  
26855 Lodivecchio (LO) ITALY



**attestons sous notre entière responsabilité que le produit suivant  
hereby declares under full responsibility that the following product  
erklärt unter eigener Verantwortung, dass folgende Produkte  
dichiariamo sotto la nostra esclusiva responsabilità che il prodotto  
declaramos bajo nuestra exclusiva responsabilidad que el producto**

mod.**DSP1-DSP2-DSP3-DSP4-DSP5**

**auquel se réfère cette déclaration, est conforme aux normes suivantes:  
for which this declaration refers to the conformity of the following standards:  
auf welche sich diese Erklärung bezieht, folgendem Standard entsprechen:  
al quale questa dichiarazione si riferisce è conforme alle seguenti norme:  
al cual esta declaración se refiere es conforme a las siguientes normas:**

**EN 60335-1 (1994) General Requirements - Safety of household and similar electrical appliances +  
A11(1995) - A1(1996) -A2(2000) -A13(1998) - A14(1998) - A15(2000) - A16(2001)**

**EN 60 335-2-58 (1997) - Particular Requirements for commercial electric dishwashing**

**selon ce qui est prévu par les Directives:  
on the basis of what is foreseen by the Directives:  
selon ce qui est prévu par les Directives:  
in base a quanto previsto dalle Direttive:  
En base a cuanto previsto por las Directivas:**

**89/392/CEE, 73/23/CEE, 91/368CEE,92/31CEE, 93/44CEE, 93/68CEE, 98/37/CE**

Nous déclinons toute responsabilité pour sinistres à personnes ou à objets qui derivent de l'intervention de la part de tiers non specialistes ou de carences de manutention ou reparation.

We decline any responsibility for injuries or damage derived from machine misuse, abuse by others or improper machine maintenance or repairs.

Wir lehnen jegliche Verantwortung für Schäden an Personen oder Dingen ab, die auf fehlerhaftes Eingreifen Dritter oder auf mangelhafte Wartung oder Reparation zurückzuführen.

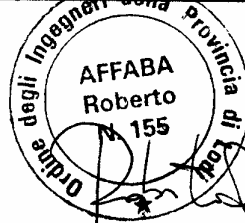
Decliniamo ogni responsabilità per sinistri a persone o a cose derivanti da manomissioni da parte di terzi o da carenze di manutenzione o riparazione.

Declinamos cualquier responsabilidad por sinistros a personas o a cosas que sean derivadas por menoscavo por parte de terceros o por carencias de manutención o reparación.

li 01/01/08

(data/date/Datum)

Ing. Affaba Roberto



**- EMC -**

Nous soussignés- The following - Die Unterzeichnete Fa - Noi – Nosotros:

**LAMBER snc di Affaba F. e c.**  
Via Italia 6  
26855 Lodivecchio (LO) ITALY

**attestons sous notre entière responsabilité que le produit suivant  
hereby declares under full responsibility that the following product  
erklärt unter eigener Verantwortung, dass folgende Produkte  
dichiariamo sotto la nostra esclusiva responsabilità che il prodotto  
declaramos bajo nuestra exclusiva responsabilidad que el producto**

**mod.DSP1-DSP2-DSP3-DSP4-DSP5**

**auquel se réfère cette déclaration, est conforme aux normes suivantes:  
for which this declaration refers to the conformity of the following standards:  
auf welche sich diese Erklärung bezieht, folgendem Standard entsprechen:  
al quale questa dichiarazione si riferisce è conforme alle seguenti norme:  
al cual esta declaración se refiere es conforme a las siguientes normas:**

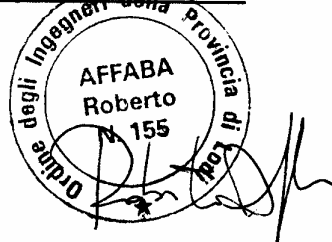
- Electromagnetic compatibility – Requirements for household appliances, electric tools and similar apparatus – Part 1: Emission – Product family standard – EN 55014-1 (2000) + A1 (2001)
- Electromagnetic compatibility (EMC) – Part 3-2: Limits – Limits for harmonic current emissions (equipment input current  $\leq 16$  A per phase) – EN 61000-3-2 (2000)
- Electromagnetic compatibility (EMC) – Part 3-3: Limits – Limitation of voltage fluctuations and flicker in low-voltage supply systems for equipment with rated current  $\leq 16$  A – EN 61000-3-3 (1995) + A1 (2001)
- Electromagnetic compatibility - Requirements for household appliances, electric tools and similar apparatus - Part 2: Immunity - Product family standard - EN 55014-2 (1997) + A1 (2001)

**selon ce qui est prévu par les Directives:  
on the basis of what is foreseen by the Directives:  
selon ce qui est prévu par les Directives:  
in base a quanto previsto dalle Direttive:  
En base a quanto previsto por las Directivas:**

**89/336 CEE, 92/31 CEE, 93/68 CEE, 2004/108/CEE**

li\_01/01/08  
(date of issue)

Ing. Affaba Roberto



<b>SOMMAIRE</b>	<b>FRANÇAIS</b>
Remarque générales	pag. 07
Introduction et normes de sécurité	pag. 08
<b>Première partie - INSTRUCTIONS POUR L'UTILISATEUR</b>	pag. 13
Emploi controles	
Fonctionnement et emploi, détergers, entretien, inconvenients	pag. 14
<b>Deuxième partie - Instructions pour l'installateur:</b>	pag. 33
Branchement hydraulique, vidange, branchement électrique	pag. 36
Schema électrique	pag. 46
<b>CONTENTS</b>	<b>ENGLISH</b>
Introduction and safety norms	pag. 07
General norms	pag. 09
<b>First section - FOR THE USER</b>	pag. 13
Control panel	
Working and use, cleansing agents, maintenance, possible troubles	pag. 18
<b>Second section - FOR THE INSTALLER</b>	pag. 35
Water drain, water connections, electrical connections	pag. 38
Wiring diagram	pag. 46
<b>INDEX</b>	<b>DEUTSCH</b>
Allgemeines	pag. 07
Einführung und Sicherheitsnormen	pag. 10
<b>Teil 1 - FÜR DEN BENUTZER</b>	pag. 13
Steuertafel	
Arbeitsweise und Anwendung, Reinigungsmittel, Wartung, Mögliche Störungen	pag. 22
<b>Teil 2 - FÜR DEN INSTALLATEUR</b>	pag. 35
Wasserablauf, Wasserversorgung, Elektrischer Anschluß,	pag. 40
Schaltchema	pag. 46
<b>INDICE</b>	<b>ITALIANO</b>
Note generali	pag. 07
Introduzione e norme di sicurezza	pag. 11
<b>Parte prima - NORME PER L'UTILIZZATORE</b>	pag. 13
Pannello Comandi	
Funzionamento ed uso; detersivi; manutenzione; inconvenienti possibili	pag. 26
<b>Parte seconda - NORME PER L'INSTALLATORE</b>	pag. 35
Collegamento elettrico, scarico; alimentazione idrica	pag. 42
Schema elettrico	pag. 46
<b>ÍNDICE</b>	<b>ESPAÑOL</b>
Notas generales	pag. 07
Introducción y normas de seguridad	pag. 12
<b>Primera parte - NORMAS PARA EL USUARIO</b>	pag. 13
Panel de mandos	
Funcionamiento y uso: detergentes, manutención, probables inconvenientes	pag. 30
<b>Segunda Parte - NORMAS PARA EL INSTALADOR</b>	pag. 35
Conexión eléctrica, desagüe, alimentación hídrica	pag. 44
Esquema eléctrico	pag. 46

**REMARQUES GENERALES****FRANÇAIS**

Nous Vous remercions de Votre choix lors de l'achat de votre LAVE-VAISSELLE.

Le fonctionnement parfait de l'appareil et les résultats de lavage optimaux sous le profil hygiénique sanitaire, peuvent seulement être garantis si tous les avertissements dans ce manuel-ci sont respectés.

Nous souhaitons que les renseignements contenus dans ce manuel vous soient utiles. Ils sont basés sur les données et sur notre meilleure connaissance actuelle.

Lisez attentivement ce qui est énoncé dans le manuel, y compris les recommandations et les suggestions. Lisez aussi les conditions de vente, y compris celles qui limitent la garantie.

Pour n'importe quelle communication avec le Producteur ou ses centres d'assistance, mentionner le numéro de matricule.

Rapporter ci-après le numéro de matricule: **Modèle** \_\_\_\_\_ **Matricule** \_\_\_\_\_

**GENERAL NORMS****ENGLISH**

Tank You for purchasing our Dishwashing Machine.

Perfect washing-up results as far as hygiene concerns and a correct operation of the dishwashing machine can be assured only in case the instructions reported in the present manual are carefully followed.

We hope the information reported in the present manual will be helpful to You.

They are based on data and our best updated knowledge.

Carefully read the Instructions reported in the manual, recommendations and suggestions included. Carefully read the terms of sale too, the ones limiting warranty included.

Should the customer need to address the Manufacturer or its servicing centres, always quote the serial number.

Please write your machine serial number here: **Model** \_\_\_\_\_ **Serial number** \_\_\_\_\_

**ALLGEMEINES****DEUTSCH**

Wir danken Ihnen, daß Sie unsere Geschirrspülmaschine gewählt haben.

Der perfekte Betrieb und die optimalen Reinigungsergebnisse können nur garantiert werden, wenn alle Anweisungen beachtet werden.

Wir hoffen, daß die in vorliegendem Gebrauchshandbuch enthaltenen Informationen Ihnen hilfreich sein werden. Die Angaben beruhen auf unserem aktuellen Kenntnisstand.

Lesen Sie bitte aufmerksam das vorliegende Gebrauchshandbuch sowie die darin enthaltenen Empfehlungen und Hinweise. Lesen Sie bitte ebenfalls die Verkaufsbedingungen sowie die Konditionen, die die Garantieleistungen regeln. Bei allen Mitteilungen an den Hersteller oder an die Kundendienststellen ist die Servicenummer anzugeben.

Die Servicenummer hier eintragen: **Model** \_\_\_\_\_ **Servicenummer** \_\_\_\_\_

**NOTE GENERALI****ITALIANO**

Vi ringraziamo per la scelta da Voi fatta nell'acquisto della Vostra LAVASTOVIGLIE.

Il perfetto funzionamento della macchina e risultati di lavaggio ottimali sotto il profilo igienico sanitario potranno essere garantiti solo se tutte le avvertenze del presente Manuale verranno rispettate.

Ci auguriamo che le informazioni contenute nel presente manuale Vi siano di aiuto. Esse sono basate sui dati e sulla nostra attuale migliore conoscenza.

Leggete attentamente quanto riportato nel manuale, comprese le raccomandazioni ed i suggerimenti. Leggete anche le condizioni di garanzia.

Per qualsiasi comunicazione con il costruttore o i suoi centri di assistenza citare sempre il numero di matricola.

Riportare qui di seguito il numero di matricola: **Modello** \_\_\_\_\_ **Matricola** \_\_\_\_\_

**NOTAS GENERALES****ESPAÑOL**

Les agradecemos por la elección de su LAVAVAJILLAS.

El perfecto funcionamiento de la máquina y resultados de lavado optimales, bajo el factor higiénico sanitario, podrán ser garantizados sólo si todas las advertencias del presente Manual serán respetadas.

Esperamos que las informaciones del presente manual sean de Su ayuda. Las mismas están basadas sobre datos y nuestro mejor conocimiento actual.

Lean atentamente lo que está escrito en el manual, incluidas las recomendaciones y sugerencias.

Lean también las condiciones de garantía.

Para cualquiera comunicación con el constructor o Sus centros de asistencia citar siempre el número de matrícula.

Citar el número de matrícula en el siguiente cuadrado **Modelo** \_\_\_\_\_ **Matricula** \_\_\_\_\_

## INTRODUCTION ET NORMES DE SECURITE'

## FRANÇAIS

**L'appareille DSP1-2-3-4-5 est une lave-vaisselle industriel .**

- L'appareil est conforme à la **Directive Européenne 89/336/CEE** , pour ce qui concerne les ennuis de reception.
- Conformément aux Directives CEE du 19/2/73 et à la Loi de Réalisation n.791 du 18/10/87, nos lave-vaisselle sont construits selon les normes de bonne technique, en vigueur en Italie et à l'étranger.
- Bruit de la machine, inférieur à 70dB(A).

### REMARQUES PRELIMINAIRES

Lisez attentivement les notices contenues dans ce mode d'emploi, car elles fournissent d'importantes indications concernant la sécurité d'installation, d'emploi et d'entretien.

- **Garder avec soin ce livret pour toute consultations ultérieure des divers opérateurs;**
- Les illustrations et les dessins qui moutent l'appareil ne sont à considérer que comme des points de refrère génériques et ne sont pas nécessairement soignés dans tous les détails;
- Les dimensions et les caractéristiques signalées dans ce manuel ne sont pas contraignantes et peuvent être modifiées sans announce préalable.
- Après avoir enlevé l'emballage, il faut s'assurer de l'état de l'appareil. En cas de doute, ne pas l'utiliser et s'adresser à votre revendeur. Les éléments de l'emballage (sachets en plastique, polystyrène expansé, clous, etc.), ne doivent pas être laissés à la portée des enfants;

### NORMES GÉNÉRALES DE SÉCURITÉ

Cette liste de normes a été établie dans votre intérêt. Le respect de ces normes réduira les risques d'accidents pour vous-mêmes et pour les autres.

Le personnel opérant sur cette machine doit rigoureusement respecter toutes les normes générales de sécurité et les normes spécifiques décrites ci-dessous. Le non respect de ces normes peut être cause des lésions personnelles et des endommagements sur la machine.

- Ne pas essayer de déplacer, installer, mettre au point ou actionner la machine avant d'avoir lu et avoir pleinement compris le contenu du manuel. En cas de doutes, s'adresser à son supérieur.
- Ne jamais laisser ustensiles, objets ou autre matériel sur la machine ou à l'intérieur de cette dernière.
- Avant de brancher l'appareil, s'assurer que les donnés de la plaque correspondent à celles du réseau d'alimentation électrique et hydraulique.
- Se souvenir que même lorsque l'interrupteur général est sur la position "0", les câbles d'alimentation sont sous tension.
- AVANT d'actionner la machine ou de réactiver le cycle de production à la suite d'opérations d'entretien ou de réparation, s'assurer que tous les abris et couvertures de protection soient correctement installés.
- L'installation doit être effectuée selon les indications du constructeur par l'intermédiaire d'un personnel qualifié.
- Cette machine devra être destinée uniquement à l'utilisation pour laquelle elle a été conçue. Tout autre usage est considéré impropre et donc dangereux;
- Cette machine doit être utilisée uniquement par des personnes qui ont appriis à l'utiliser.

### NORMES SPÉCIALES DE SÉCURITÉ

- Les réglages et les réparations ne doivent être effectués que par des personnes compétentes. Les éventuelles réparations effectuées par des personnes non qualifiées peuvent être dangereuses.
- La sécurité de tout appareillage supplémentaire non directement fourni par la maison constructrice et utilisé en même temps que la machine est sous la responsabilité de l'utilisateur.
- Les résultats parfaits de lavage sous l'aspect hygiénique et le fonctionnement correct de la machine pourront être garantis si tous les conseils contenus dans le manuel présent seront respectés.
- Le personnel préposé à la manipulation des vaisselles après le lavage doit respecter rigoureusement les normes d'hygiène en vigueur.
- Ne pas utiliser la machine dans un endroit où la température est inférieure à 6°C.
- L'indice de protection de la machine est IP21. Elle ne doit pas être lavée au jet d'eau direct à haute pression.

# INTRODUCTION AND SAFETY NORMS

# ENGLISH

## INTRODUCTION

- **The machine DSP1-2-3-4-5 is an Industrial dishwashers .**
- The machine is in conformity to the **European Norms 89/336/CEE** for the radio noises.
- According to EEC directive nr.23 of 19/02/1973 and the law of actuation nr.791 of 18/10/1987, our appliances are built-up according to the good technique norms in force in Italy and abroad.
- Noise level of the machine, less than 70 dB(A).

## PRELIMINARY OBSERVATION

Carefully read the instructions reported in the present user manual, as it gives important indications about safety of installation, operation and maintenance:

- **carefully keep the present manual for further consultations;**
- the illustrations and drawings showing the machine are intended for general reference only and are not necessarily accurate in every particular;
- the dimensions and characteristics of the machine, given in this Manual, are not to be considered binding and may be changed without prior notice;
- having removed the packing material, check that all the equipment is present. If there is any doubt, do not use it and contact qualified personnel. The packing elements (plastic bags, nails, etc.) should be kept away from children, because they are dangerous.

## GENERAL SAFETY REGULATIONS

THIS SAFETY CODE HAS BEEN COMPILED IN YOUR INTEREST. Strict adherence to these rules will reduce the risks of injury both to yourself and to others;

Personnel working with this machine must adhere strictly to all statutory safety regulations as well as the specific rules listed below. Failure to do so may result in personal injury and damage to the machine;

- DO NOT attempt to move, install, set-up or operate this machine until you have read and fully understood this Manual. If doubt persists, ask your supervisor;
- never leave tools, parts or other loose material on or in the machine;
- Before switching the equipment on, make sure that the model plate data conforms to that of the electrical and water distribution network;
- remember that even with the mains isolator in the "OFF" position, the incoming cables are still live;
- BEFORE starting machine or cycle, after any maintenance or repair work, make sure all protective are correctly installed;
- be vigilant at all times, remember that your safety and that of your fellow workers depend on you;
- when moving or lifting the machine, care must be taken to comply with all the relevant regulations governing such operations;
- installation should be carried out by qualified personnel according to the manufacturer's instructions.
- this equipment should be destined to the use which it has been conceived for. Any other application should be considered improper and consequently dangerous;
- the equipment should only be used by personnel trained for its use;

## SPECIAL SAFETY REGULATIONS

- adjustment and repairs must be carried out only by personnel qualified. Repair carried out by unskilled personnel may be dangerous;
- perfect washing-up results as far as hygiene concerns and a correct operation of the washing machine can be assured only in case the instructions reported in the present handbook are carefully followed;
- the machine must be only used by authorized personnel which must comply with sanitary measures;
- do not leave the machine in environment with temperatures inferior to 6°C;
- the machine protection degree is IP21, therefore it should not be washed with direct high pressure jets of water;



**INSTRUCTIONS POUR L'UTILISATEUR**

**INSTRUCTIONS FOR THE USER**

**AUFSTELLUNGSANLEITUNG  
FÜR DEN BENUTZER**

**NORME PER L'UTENTE**

**NORMAS PARA EL USUARIO**

**1**

## Première partie - INSTRUCTIONS POUR L'UTILISATEUR

### FONCTIONNEMENT ET EMPLOI

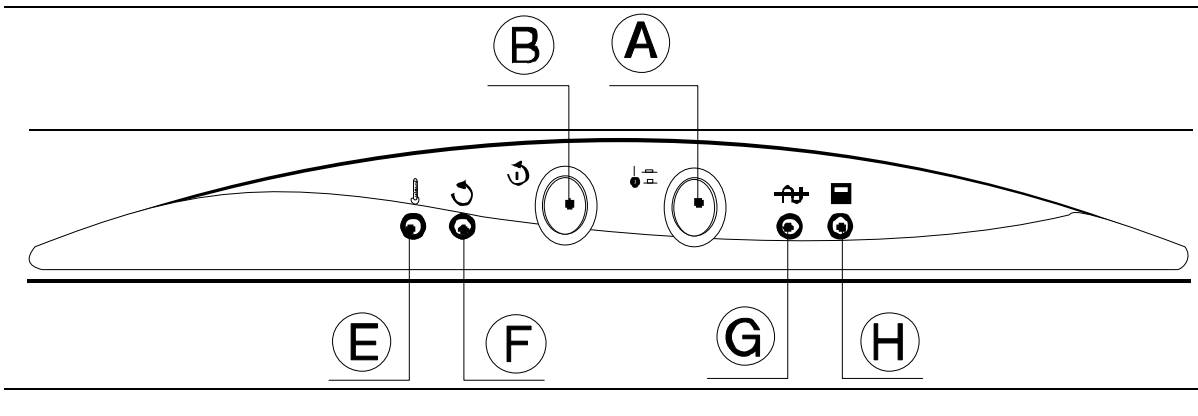
L'indice de protection de la machine est IP21. Elle ne doit pas être lavée au jet d'eau directe et à haute pression.

La disposition correcte des vaisselles c'est condition essentielle pour obtenir les mieux résultats de lavage. Ne pas utiliser de vaisselle vieille, usée ou crevassée vu que la rugosité et la régure retiennent plus facilement la crasse et offrent un abri aux bactéries.

Il est à conseiller de procéder de temps à autre à la désincrustation utilisant un détergent approprié, afin de faire décoller les dépôts calcaires et/ou amylacés.

Lors d'un achat de vaisselle nouvelle il convient d'observer les indications suivantes: pour les assiettes donner la préférence à celles en porcelaine ou céramique non poreuse à surface lisse.

Pour les verres et les coupes: choisir une sorte de verre propre au lavage en Lave-vaisselle. Les surfaces doivent être lisses et les pieds le moins concaves possible.



### AVANT LE LAVAGE

AVANT DE COMMENCER LES OPERATIONS DE LAVAGE, S'ASSURER QUE:

- le Robinet de l'alimentation hydrique soit ouvert et que l'eau ne manque pas dans le réseau;
- les Filtres et le Trop-plein soient dans leurs emplacements;
- le Tourniquet de lavage soit libre de sorte qu'il peut tourner;
- le récipient de l'appareil doseur de produit pour le rinçage et de détergent pour le lavage soient rempli;
- vérifier que la porte frontale soit fermée (pour le modèle DSP5 contrôler que le capot soit fermé);
- vérifier que l'interrupteur général d'alimentation extérieur soit fermé;

APRES CELA, PROCEDER AUX OPERATIONS SUIVANTES:

**1** - Mettre la tension à l'interrupteur mural et appuyer sur l'interrupteur "A" (DIS.1) qui se trouve sur le panneau de contrôle.

La lampe verte "G" s'allume et le remplissage de la cuve va commencer (Lampe "F" clignotant rapidement ).

Après le remplissage de la cuve, la lampe verte "F" clignote lentement et indique que la machine est prête pour commencer le cycle de lavage.

**2** - Si le détergent est inséré manuellement, verser le détergent dans la cuve sur le filtre aspiration pompe. (pour les dosages s'adresser aux fournisseurs de détergent!).  
Si la machine est dotée d'appareils automatiques pour le dosage du détergent, contrôler la présence de ce détergent dans les récipients.

**3** - Introduire la vaisselle dans les paniers appropriés après avoir enlevé tous les restes solides et les graisses. Mettre dans l'eau les couverts, et éventuellement aussi les assiettes si celles-ci sont lavées longtemps après l'usage, afin de faire décoller les restes de la nourriture.

Ne pas entasser les paniers, la vaisselle ne peut pas être superposée, l'eau doit avoir la

possibilité de recouvrir la vaisselle directement de tous les côtés.

## LAVAGE

**4** - Introduire le panier avec la vaisselle dans la machine. Fermer la porte et appuyer le bouton "B". (NB: pour le modèle DSP5 la fermeture du capot démarre le cycle).

La lampe "F" reste allumée sans clignoter et indique le commencement du cycle.

Le cycle, qui a une durée de 2 minutes, comprend le lavage, une pause de repos de 5 secondes et le rinçage de 18 secondes (23 pour machines avec adoucisseur) à l'eau propre à 85 - 90°C.

A la fin du cycle, la lampe "F" clignote à nouveau.

**5** - Enlever le panier, l'incliner et le secouer légèrement afin de faire tomber les gouttes restantes. Remettre la vaisselle sur des rayons hygiéniques.

La lampe "E" allumée indique que l'eau de lavage et l'eau de rinçage ont atteint la température idéale. Le **rinçage** fonctionne à la température de 90°C. Le temps de lavage fonctionnera lorsque l'eau rejoindra la température de 90°C.

**Fonction Stop Cycle** : le cycle de lavage peut être interrompu en poussant le bouton "B" (la lampe "C" clignote) ; en poussant de nouveau le bouton "B" le cycle recommence .

**ATTENTION! Ne pas ouvrir la porte pendant le fonctionnement du lave-vaisselle.**

En cas d'ouverture accidentelle, le cycle s'arrête. En fermant la machine, il est possible de recommencer le cycle de lavage, là où il a été interrompu.

## RESULTATS OPTIMAUX

Une insuffisance éventuelle du lavage est visible lorsque ils restent des traces de saleté. Elles peuvent être causées par un rinçage insuffisant. Dans ce cas, contrôler que les jets de rinçage soient propres et qu'il y ait une pression suffisante dans le réseau de distribution de l'eau (idéale fra 2-4 bar) ;

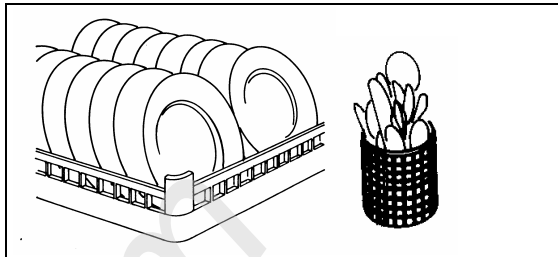
En cas des traces de saleté, vérifier que:

- les gicleurs de lavage sont propres
- le détergent est adapté en qualité et quantité
- les filtres de la cuve sont propre
- la position des objets dans la machine est correcte.

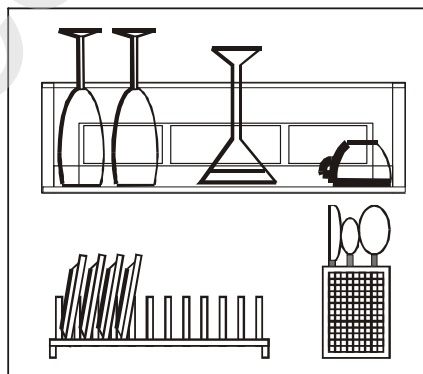
## POSITIONNEMENT DE VAISSELLE

Pour un lavage optimal des pièces de vaisselle, il est opportun de prêter attention au positionnement correct de celles-ci. Les assiettes doivent être placées avec le côté concave vers le haut dans les

paniers de plastique; tandis que les couverts doivent être placés dans les petites paniers spéciaux avec les manches retournés vers le bas, comme indiqué dans la figure au-dessus.



Les verres et les tasses doivent être placés dans les éléments spéciaux renversés et placés comme indiqué dans la figure; tandis que les couverts doivent être placés dans les petites paniers spéciaux avec les manches retournés vers le bas.



## FONCTIONNEMENT POMPE DE VIDANGE

(seulement pour machines avec pompe de vidange)

Le fonctionnement de la pompe de vidange **est automatique seulement pendant le cycle** afin de vider l'eau de trop qui rentre pendant la phase de rinçage.

**À la fin de la journée de travail, pour vidanger complètement la cuve**, il faudra par ailleurs effectuer les suivantes opérations:

- 1 Ouvrir la porte de la lave-vaisselle
- 2 Enlever le **TROP-PLEIN** de la cuve;
- 3 Pousser le bouton «B» pour 3 secondes (lampe « H » allumé).  
(voir aussi le paragraphe « maintien quotidien » )

Après 5 minutes le vidange s'arrête automatiquement.

Quand toute l'eau de la cuve aura été évacuée replacer le trop-plein et fermer la porte.

## NETTOYAGE ET ENTRETIEN PREVENTIF

### ADVERTISSEMENTS ET INSTRUCTIONS DE NETTOYAGE

- **IMPORTANT:** Avant d'effectuer toute opérations de nettoyage et d'entretien, débrancher l'appareil du réseau électrique;
- All'intérieur de la machine on a des températures élevées (90°C). Débrancher l'appareil du réseau électrique et attendre que la machine soit à température idéale avant d'opérer dans la même;
- Ne pas laisser d'ustensiles ou autres objets dans la machine;
- AVANT d'actionner la machine ou de réactiver le cycle de production à la suite d'opérations d'entretien ou de réparation, s'assurer que tous les abris et couvertures de protection soient correctement installés.

**EVITER ABSOLUMENT DE NETTOYER L'APPAREIL PAR UN JET D'EAU**

### ENTRETIEN JOURNALIER

- Mettre hors tension la machine en poussant l'interrupteur "A" et faire écouler l'eau de la cuve en enlevant le Trop-plein;
- Attendre jusqu'à ce que toute l'eau se soit écoulée et qu'il ne reste pas d'ordures sur le fond de la cuve;
- Enlever les tourniquets de lavage et de rinçage, et les filtres de l'intérieur de la machine et les laver à l'eau courante chaude;
- Contrôler que les gicleurs de rinçage ne soient pas bouchés;
- Remettre les pièces enlevées dans leurs emplacements;
- Nettoyer l'extérieur de la machine au moyen d'une éponge humide; ne pas utiliser de jets d'eau car, en outre d'être dangereux, ils pourraient endommager les composants électriques;
- Afin d'éviter la formation de mauvaises odeurs, il est conseillé de laisser le capot du lave-vaisselle ouvert;
- En prévision d'une inactivité prolongée de la machine il est bien de procéder aux opérations de désincrustation et d'assainissement.

### INCONVENIENTS POSSIBLES - CAUSES - REMEDES

PROBLEMES	CAUSES	REMEDES
La machine ne démarre pas	Interrupteur général débranché;	Insérer l'interrupteur;
La machine ne charge pas l'eau	Robinets à l'eau fermés;	Ouvrir le robinet;
	Le Trop-plein n'est pas dans sa siéges;	Remettre le Trop-plein dans sa siéges;
Lavage insuffisant	Faux dosage du détergent, Détergent insuffisant ;	Employer détergent antiécume avec dosage correct et jamais avec eau froide;
	Température dans la cuve insuffisante;	Attendre le chauffage de l'eau;
	Filtre de lavage sale;	Nettoyer le filtre;
Rinçage insuffisant	Gicleurs de rinçage bloqués;	Dévisser et nettoyer les gicleurs à l'eau courante
	Pression hydraulique inférieure à 1 bar ÷ 100 kPa;	Attendre que la pression arrive ou acheter une pompe à pression;

**ATTENTION! POUR TOUT AUTRE INCONVENIENT S'ADDRESSER AU SERVICE APRES-VENTE**

## DESINCRUSTATION

---

A cause des eaux dures, il se forme à l'intérieur de la cuve, parfois aussi sur la vaisselle, des dépôts calcaires qui, pour des raisons d'hygiène et de fonctionnement, doivent être enlevés par désincrustation. Le procédé et la fréquence de cette intervention sont conseillés par le fournisseur du détergent qui dispose de produits appropriés en général à base d'acide phosphorique. Pour ne pas endommager la machine, ne pas exagérer dans les dosages et rincer abondamment après les opérations.

## ASSAINISSEMENT

---

Il est bien de procéder au moins tous les 30 jours à cette opération qui garantit un état hygiénique parfait de la machine. Pour les procédés il convient de s'adresser au fournisseur de détergent, qui conseillera les doses et le produit le plus approprié. Ce dernier consiste en général d'une poudre à base de chlore-actif (100-200 ppm). Pour ne pas endommager la machine, ne pas exagérer dans les dosages et rincer abondamment après les opérations.

## CONSEILS UTILES POUR L'ENTRETIEN DE L'ACIER INOXYDABLE

L'acier inoxydable est ainsi appelé parce qu'il ne subit pas l'action agressive de l'oxygène contenu dans l'air. Sa résistance est due à une mince couche moléculaire d'oxyde qui se forme à la surface et le protège contre l'oxydation.

Toutefois il y a des substances qui peuvent modifier ou détruire cette couche et entraîner donc des phénomènes de corrosion; ces substances non seulement empêchent la formation d'une nouvelle pellicule d'oxyde mais corrodent aussi l'acier inoxydable provoquant ainsi des dégâts irrémédiables. Pour que cela ne se produise pas il faudra donc faire très attention au choix des produits spéciaux pour le nettoyage et respecter simplement les conseils ci-après: ne jamais oublier que **la première règle fondamentale pour l'emploi de ces appareils est de garantir l'absence de toxicité et l'hygiène maximale des produits traités.**

Avant d'utiliser un produit détergent pour le nettoyage de l'acier inoxydable ou du carrelage qui se trouve au dessous des appareils ou bien tout à côté, demandez toujours à votre revendeur quel est le type de détergent le mieux indiqué et qui ne provoque pas de corrosion sur l'acier: si l'acier se corrode (il rouille), cela est dû dans la plupart des cas au produit utilisé pour le nettoyage qui n'est pas approprié (détergents fortement acides à base chloratée) ou bien à un mauvais entretien.

Nos appareillages sont réalisés en acier inox AISI 304 (type 18-10) pour revêtements extérieurs, dessus, cuves.

### Nettoyage ordinaire journalier

Nettoyer souvent et soigneusement les surfaces avec un chiffon humide; on pourra utiliser de l'eau avec du savon ou bien les détergents ordinaires pourvu **qu'ils ne contiennent pas de substances abrasives ou à base de chlore** comme l'hypochlorite de sodium (eau de Javel), l'acide chlorhydrique (acide muriatique), ou d'autres solutions de cet acide: ces produits corrodent l'acier inox de façon irréversible et en très peu de temps. Pour nettoyer le carrelage qui se trouve en dessous ou tout à côté, ne jamais utiliser les produits ci-dessus car les vapeurs ou les gouttes pourraient produire sur l'acier des effets destructifs analogues. Frotter doucement exclusivement dans le sens du satinage. Rincer abondamment à l'eau pure et bien essuyer. Ne pas utiliser des jets d'eau qui pourraient provoquer des infiltrations.

**Taches de rouille** :les tuyauteries des installations d'alimentation en eau des éviers, casseroles et cuisinières débitent inévitablement de la rouille dissoute dans l'eau, notamment dans l'installations toutes neuves ou si on ouvre les robinets après une longue période d'inactivité. Eviter donc de laisser des dépôts ferreux stagner sur l'acier inoxydable car ils provoqueraient des phénomènes de corrosion par contamination. Il est conseillé de faire construire les installations avec des tuyauteries galvanisées et laisser couler l'eau longtemps jusqu'à ce qu'elle soit claire.

Pour éliminer les taches de rouille éventuelles, utiliser des produits spéciaux recommandés par les maisons qui produisent des détergents à usage industriel: après usage, rincer avec beaucoup d'eau pure et neutraliser l'action du produit avec un détergent alcalin normalement utilisé pour le nettoyage de l'acier ou avec un produit spécial.

### EVITER DE NETTOYER L'ACIER INOXYDABLE AVEC PAILLETES ABRASIVES!

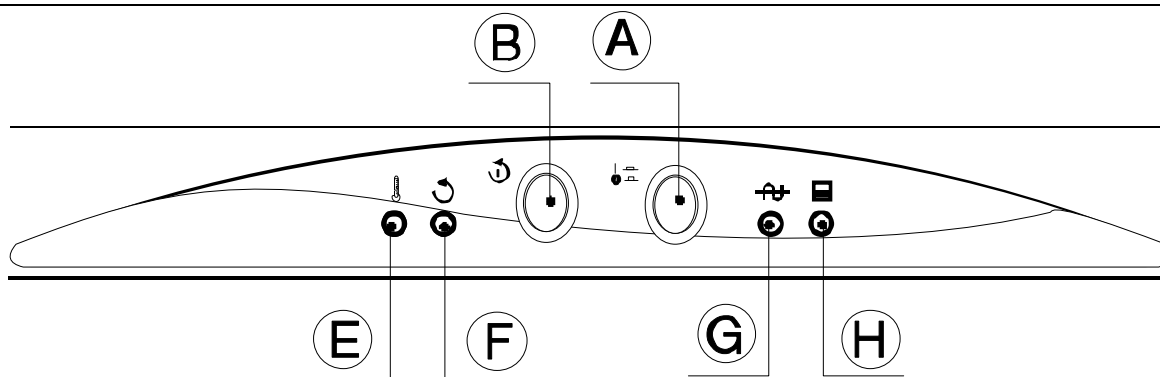
## First Section - FOR THE USER

### WORKING AND USE

The machine protection degree is IP21, therefore it should not be washed with direct high pressure jet water; The objects to be washed should be correctly arranged for a good washing-up result;

We suggest to descale dishes, from time to time, in order to remove calcareous and/or starchy sediments by soaking it in suitable solutions suggested by your cleansing agent supplier.

If you need to buy new dishes remember the following: Dishes and cups: preference must be given to china or non-porous pottery articles, with smooth surface. Glasses: choose a glass suitable to be washed in dish-washing machines. Surfaces must be smooth and bottoms the least concave possible.



### OPERATION BEFORE WORKING

BEFORE STARTING THE WORKING OPERATION BE SURE THAT:

- the cock is open;
- the filters and the overflow are in their housings;
- the wash arm and the rinse arm are free to pivot;
- brightener and washing powder dispenser containers are loaded.
- Make sure the front door is closed (as regards DSP5 model, make sure the hood is completely down).
- Be sure that the outer general feeding switch is off.

THEN PROCEED:

**1** - Turn the machine on by using the wall switch and push the switch "A" on the control panel (DIS.1). The green lamp "G" lights up and the machine loads automatically (with closed Door) (The lamp "F" is flashing quickly).

Once the loading has been completed, the green lamp "F" is flashing slowly : it indicates that the machine is ready to start the washing cycle.

**2** - If you put it in by hand, pour the detergent onto the pump suction filter in the tank (ask the detergent supplier for measuring!). If the machine is provided with automatic devices for measuring the additional liquid detergent, check that there is product in the containers.

**3** - Put the dishes into the baskets after having carefully removed any solid and fat waste. Leave cutlery to soak previously and dishes too, if necessary, in case they are going to be washed long after having been used. Do not overload baskets, dishes do not have to be placed one on another, water must be able to cover any side of the dishes.

In order to place dishes properly, see the special paragraph.

## WASHING

**4** - Put the basket into the machine.  
Close the door and push the button "**B**".  
(NB: as regards DSP5 model, the cycle starts when the hood is closed).  
The lamp "**F**" stays ON without blinking and it indicates that the cycle has begun.  
The cycle will start for 2 minutes, including, besides the washing, a five seconds stop and the rinsing of 18 seconds (23 seconds for machines with Water softener) with clean water at 85°-90°C will start.  
Once the cycle has ended, the lamp "**F**" restarts blinking.

**5** - At the end of the cycle open the door and pull out the basket.

*NOTE. **STOP CYCLE** function: the washing cycle can be stopped if you push again the cycle pushbutton "**B**" (light "**C**" flashing now) :  
to restarting washing cycl push again button "**B**".*

**WARNING! Do not open the dishwasher door during the washing cycle.**

In case of accidental opening the cycle stops. If You close the door, the cycle starts again from the point where it had stopped.

At the end of the cycle open the door and pull out the basket.

## ACHIEVEMENTS

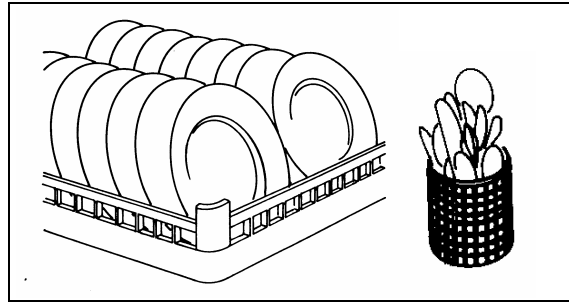
Any deficiency in the washing process is apparent when dirty residuals are visible. Any halos might be caused by an insuffucient rinsing: in this case, check that the rinsing jets are clean and there is a sufficient pressure in the water distribution network.

In the case that residuals are present, check that:

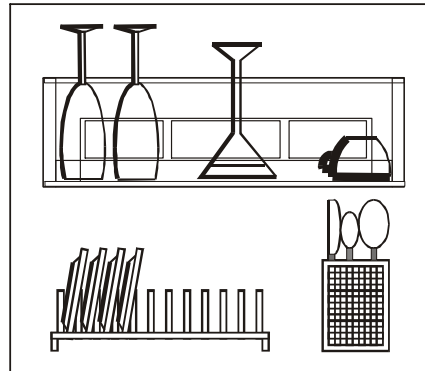
- the washing jets are clean
- there is detergent
- the pump suction filter is clean
- the positions of the objects in the rack are correct.

## DISHES POSITIONING

It is suitable to place dishes, inside the plastic basket with the concave side facing upwards.  
Place mixed cutlery in a vertical position into the suitable container minding not to cram them and whit handgrips towards the bottom (see draw).



It is suitable to place glasses, inside the plastic basket with the concave side towards the bottom. Place mixed cutlery in a vertical position into the suitable container minding not to cram them and with hafts towards the bottom (see draw).



## DRAIN PUMP INSTRUCTION

(only for machines with drain pump)

**The drain pump starts up automatically just during the washing cycle** to discharge the exceeding water coming from the rinsing cycle.

**At the end of the working day, in order to completely discharge the tank,** it is necessary to perform the following operations:

1. Open the door of the dishwasher
2. Remove the overflow pipe from the tank;
- 3 Afterwards push button "**B**" for **3 seconds**. (the lamp "**H**" is lighted).

The discharge will stop automatically after 5 minutes. The control lamp will stop flashing. Reinstall the flow over and shut the door. (see also the paragraph "Day maintenance").

**CLEANING AND PREVENTIVE MAINTENANCE**

**PRECAUTION AND CLEANING INSTRUCTIONS**

- **IMPORTANT** : Before carrying-out the cleaning and maintenance operations, disconnect the equipment from the mains power supply;
- high temperatures can be reached inside the machine (90°C). After power supply has been removed, wait until the machine has reached the room temperature, before working on it.
- the machine protection degree is IP21, therefore it should not be washed with direct high pressure jets of water;
- never leave tools, parts or other loose material on or in the machine;
- BEFORE starting machine or cycle, after any maintenance or repair work, make sure all protective are correctly installed;

**DAY MAINTENANCE**

- Disconnect the machine with pushbutton "A";
- Lift the overflow pipe and let the water drain out of the tank;
- Wash thoroughly the tank and the filters housing to remove all impurities;
- Take the filters and clean it under running water;
- Re-assemble the overflow pipe and the filters in their housings;
- Check and clean the washing and the rinsing jets;
- Clean the outer surface of the machine by using a wet sponge; don't use water jets because, beside being dangerous they could damage the electrical parts; don't use abrasive detergents;
- When the machine is to remain idle for a long time, drain all the water from the boiler (the drain plug is located on the lower side of the boiler) and from the electropump. Also leave the wash tank open.

**NEVER WASH THE EXTERNAL PART OF THE MACHINE WITH A WATER JET**

**POSSIBLE TROUBLES - CAUSES - SOLUTIONS**

PROBLEMS	CAUSES	SOLUTIONS
The machine doesn't catch	Main switch is switched off;	Turn ON the main switch;
The water doesn't go in	Water cock closed;	Open water cock;
	The Overflow is not in its place;	Reassemble the Overflow in its place;
Insufficient Washing	Wrong detergent or dosage insufficient;	Use anti-foam detergent in the right dosage and never with cold water;
	Low temperature in the tank;	Wait until the water gets hot;
	Dirt wash filter;	Clean filter;
Insufficient Rinsing	Rinsing nozzles blocked;	Unscrew and clean nozzles under running water;
	Hydraulic pressure lower than 1 bar - 100 kPa;	Wait till the pressure is on or buy a booster pump;

**CAUTION! FOR ANY OTHER TROUBLE, CALL SERVICE**



## DESCALING

---

When hard water is used you can find, inside the machine and also on dishes, calcareous sediments which must be removed both for hygienic and operating reasons by a descaling operation.

Operating process and frequency of this intervention are suggested by your cleansing agent supplier who has suitable products, generally containing phosphoric acid.

In order to avoid damage to the machine do not increase the quantities and once operations end rinse abundantly.

## SANIFICATION

---

At last each 30 days it would be useful to do this operation which guarantees the complete hygienic conditions of the machine. We suggest to contact your cleansing agent supplier who will give you quantity and name of the most suitable product you can use and that, generally, is an active chloride powder (100-200 ppm).

In order to avoid damage to the machine do not increase the quantities and once operations end, rinse abundantly.

## USEFUL HINTS OF STAINLESS STEEL MAINTENANCE

Stainless steel is so called because it is not affected by oxidation, this is due to a thin molecular layer of oxide on the surface which protects against further oxidation. There are, however, substances which can modify or destroy this layer, giving rise to corrosion: besides preventing the protective film of oxide from reforming, these substances corrode the stainless steel itself and can cause irreparable damage. It is therefore necessary to prevent this by choosing correct cleaning products and by complying with the following simple recommendations: **never forget that when using these appliances, the first and fundamental rule is to guarantee that the cleaning products are both non-toxic and hygienic.**

Before using any detergent to clean either the stainless steel or the immediate and surrounding floor area, always ask your supplier for the most suitable product which does not cause corrosion on the steel itself; the onset of rust is most commonly caused by the use of unsuitable cleaning materials (strongly acid chlorate based detergents) or on inadequate maintenance.

Our appliances are made of stainless steel AISI 304 (18-10 type) for exterior panelling, upper tops, tanks etc. Comply with the following instructions when cleaning and servicing parts in stainless steel.

### Ordinary daily maintenance

Carefully and frequently clean the surfaces using a damp cloth; use soap and water or normal detergents, **so long as these do not contain abrasives or chlorine based substances** such as sodium hypochlorite (bleach), hydrochloric acid or other such solutions: These products quickly and irreparably corrode stainless steel. When cleaning floors underneath or near the appliances, never use the above mentioned products as vapours or splashes could subject the steel to similar destructive effects.

Only ever rub in the direction of the satining, then thoroughly rinse with clean water and carefully dry.

**Rust** : water supply pipes, inevitably convey particles of rust dissolved in the water especially in new installation plants or when taps are opened after a period of inactivity. These iron deposits must not be allowed to remain on the stainless steel since they produce rust by contamination.

Use suitable products to remove any rust marks, from companies which produce detergents for industrial use. After application, thoroughly rinse with clean water, neutralizing the action of the product with an alkaline detergent normally used to clean such appliances or with another specific product.

### DO NOT USE METAL MATS TO CLEAN THE STAINLESS STEEL

## **INSTRUCTIONS POUR L'INSTALLATEUR**

Les instructions suivantes sont adressées à un personnel qualifié, qui est le seul autorisé à effectuer les vérifications et les réparations éventuelles. Le constructeur décline toute responsabilité en cas d'interventions effectuées par du personnel non qualifié.

## **INSTRUCTIONS FOR THE INSTALLER**

The following instructions are addressed to a qualified personnel, the only one authorised to carry-out checks and repair, if any. The Manufacturer declines any responsibility in the case of interventions made by a non qualified personnel.

## **AUFSTELLUNGSANLEITUNG FÜR DEN INSTALLATEUR**

Die folgenden Hinweise sind an das Fachpersonal gerichtet; nur das Fachpersonal darf Prüfungen und eventuelle Reparaturen durchführen. Unsere Firma ist von jeglicher Verantwortung befreit, wenn unqualifiziertes Personal Eingriffe vornehmen und/oder keine Originalsatzteile verwenden sollte.

## **NORME PER L'INSTALLATORE**

Le istruzioni che seguono sono rivolte a personale qualificato, il solo autorizzato ad attuare le verifiche e le eventuali riparazioni. La Ditta declina ogni responsabilità nel caso di interventi effettuati da personale non qualificato e/o utilizzo di ricambi non originali.

## **NORMAS PARA EL INSTALADOR**

Las instrucciones que prosiguen son dirigidas a personal cualificado, el único autorizado a efectuar las verificaciones y las eventuales reparaciones. La empresa declina cualquier responsabilidad en el caso de que intervenga personal no cualificado y/o utilización de repuestos que no sean originales.

## Deuxième partie - INSTRUCTIONS POUR L'INSTALLATEUR

Positionner la machine près des attaches.

Pendant l'installation, effectuer la mise à niveau de la machine et contrôler à l'aide d'un niveau que la machine soit parfaitement en équilibre.

**La Maison décline toute responsabilité pour les éventuels dommages derivant du manquée d'observation des normes citees.**

### BRANCHEMENT ELECTRIQUE

Avant d'utiliser l'appareil , vérifier que la tension de réseau soit la même que celle qui est indiqué sur la plaque de l'appareil.

Le branchement électrique doit être réalisée en interposant, en amont de la machine, un interrupteur onnipolaire à contacts pairs d'une apertures minimale de 3 mm. Cet interrupteur doit être conforme aux normes **EN 60204 (VDE 113)**. Le fusible de l'interrupteur général doit être de **16 A** .

Pour le branchement au réseau d'alimentation il faut utiliser un câble d'alimentation du type **H07RN-F** qui en plus a une section nominale adéquate. Pour un choix correct de la section nominale du câble, conseiller le tableau suivant:


Surface mm <sup>2</sup>	Absorption A
0,75	< 6
1	6 ÷ 10
1,5	10 ÷ 16
2,5	16 ÷ 25

La sécurité électrique de cet équipement n'est assurée que lorsque l'équipement est raccordé comme suit.

Il est nécessaire de connecter l'équipement à une installation de mise à la terre efficace, comme prévu par les règles de sécurité électrique en vigueur.

Vérifier cette exigence fondamentale et, en cas de doute, demander un contrôle soigneux de l'installation par du personnel qualifié.

En outre, l'équipement doit être installé dans un système équipotentiel, dont l'efficacité doit être vérifié suivant les règles en vigueur. La connexion à ce système-ci doit être effectuée à travers la vis marquée par l'étiquette placée sur le derrière de

l'équipement (  ).

### LA MACHINE DOIT ETRE BRANCHEE A UNE PRISE DE TERRE QUI FONCTIONNE BIEN

**Le constructeur décline toute responsabilité pour tout endommagement éventuellement provoqué par l'absence d'une installation efficace de mise à la terre.**

## **BRANCHEMENT HYDRAULIQUE**

Respecter rigoureusement les normes Nationales et Régionales concernantes la matière.

L'installation doit avoir les caractéristiques suivantes:

### **Température : 55°C**

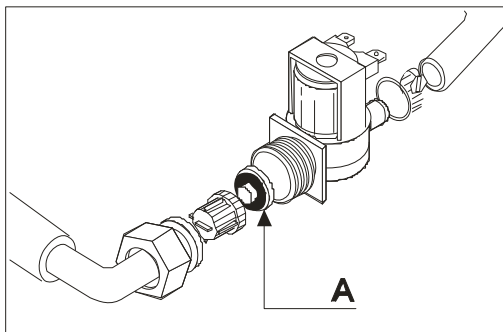
En cas d'alimentation à eau froide la capacité productive de la machine se réduit proportionnellement à la température même, puisqu'il faut attendre la remise au régime.

**Pression Dynamique** 2÷4 bar (200÷400 kPa),

- pour machine dotée d'Adoucisseur incorporé :
- **Température : 10÷12°C**
- **Pression Dynamique : 3 ÷ 4 bar (300 ÷ 400 kPa),**

### **ATTENTION!**

*Si la pression d'eau est supérieur au 3 Bar, utiliser le reducteur de pression "A" en dotation a mettre dans l'electrovanne d'entrée selon le dessin.*



*Si elle est inférieure à celle indiquée sur la plaque de l'appareil, il faut installer une pompe augmentation pression.*

**Durété : de 7,2 à 12,5 °F**

Si les valeurs de dureté sont supérieures à celles citées il est à conseiller d'utiliser un adoucisseur d'eau; à défaut de celui-ci il faudra souvent procéder aux opérations de

désincrustation et augmenter la concentration de détersif.

Il est conseillé d'utiliser seulement des adoucisseurs à "échange ionique" à "Osmose inverse": les procédés basés aux champs électriques ou aux radiations électromagnétiques sont tout à fait inutiles pour l'usage en lave-vaisselle.

**CONDUIT:** Disposer près de la machine un robinet d'arrêt d'eau avec filetage taraudé de 3/4" Gas. La machine est dotée d'un tuyau flexible et d'un filtre pour le branchement au réseau hydraulique.

## **TEMPERATURES DE TRAVAIL**

Eau de lavage **55°÷60°C**

Eau de rinçage **80°÷85°C**

## **NE PAS VIOLER LE TARAGE DES THERMOSTATS**

## **VIDANGE**

On peut l'atteindre par la façade de la machine en enlevant le panneau antérieur. Le Vidange doit être disposé si possible au sol et avoir un diamètre de 1"¼ (**42 mm**) au minimum, muni d'un siphon et avoir une inclinaison adéquate.

S'il y a déjà une telle installation, mais autrement disposée, il est possible de brancher le vidange par le tuyau flexible de **32 mm** de diamètre et le coude en dotation.

S'assurer qu'il n'y ait pas d'étranglements le long de celui-ci.

Respecter rigoureusement les normes Nationales et Régionales concernantes la matière.

## Second Section - FOR THE INSTALLER

During installation, carry-out a good machine levelling, which is a prerequisite for a correct operation thereof.

**The Manufacturer cannot assume any responsibility for any damage to persons or property deriving from the non-observance of the above-specified norms.**

### ELECTRICAL CONNECTION

**Before connecting the machine, check to make sure the voltage outlet of the mains is the same as the voltage specified on the data plate of the machine.**

A main switch must be installed between the mains and the machine. This safety measure also requires that the minimum distance between the switch contacts is at least 3 mm and the disconnection on all poles according to **EN 60204 (VDE 113)**.

Fuses on the main switch must be **16 A**.

The mains must be wired to be able to handle the current drawn by the machine. The system must also be provided with a proper ground lead in accordance with the existings norms. The electric cable must be of the following type **H07RN-F**.

For the right choice of the cross section area refer to the following table:

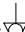
Cross Section area mm <sup>2</sup>	Total loading A
0,75	< 6
1	6 ÷ 10
1,5	10 ÷ 16
2,5	16 ÷ 25

The electrical safety of this equipment is only assured if it is connected as follows.

It is necessary to connect the equipment to an effective ground installation, as specified by the electrical safety regulations in force. Check that this basic requirement is complied with and, in case of doubt, ask for a careful check of the installation by a qualified personal.

In addition, the equipment shall be part of an equipotential system, the effectiveness of which should be checked according to the regulations in force.

The connection should be made at the screw marked by the respective label located on the

equipment back side (  ).

**THE MACHINE SHALL BE CONNECTED WITH AN EFFECTIVE GROUND CLAMP.**

**The manufacturer declines any responsibility for any damages caused by lack of an effective ground installation.**

## **WATER CONNECTIONS**

---

Carefully comply with any national or regional regulations in force.

**Water** installation must have the following characteristics:

**Temperature:** 55°C

**Dynamic Pressure :**

- 2 ÷ 4 bar (200÷400 kPa);

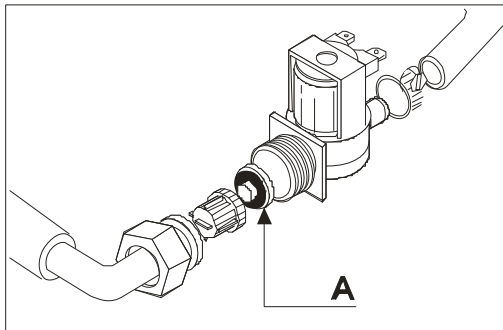
**-for machines with incorporated Water-softener :**

**Temperature:** 10÷12°C

**Dynamic Pressure :** 3 ÷ 4 bar (300 ÷ 400 kPa).

### **WARNING!**

*If the water pressure is higher than 3 bar, fit the pressure reducer "A" supplied into the solenoid valve as shown in the drawing.*



*If the dynamic pressure is lower than specified on the data plate of the machine, it is advisable to install a Booster Pump.*

**Hardness:** between 7,2 and 12,5 °French.

If the hardness values are higher than those mentioned above, it is advisable to install a water-softener.

## **WORKS TEMPERATURES**

---

Water temperature 55°÷60°C

Rinse temperature 80°÷85°C

**DO NOT TAMPER WITH THE THERMOSTAT CALIBRATION**

## **WATER DRAIN**

---

According to the dimensions of the drawing; water drain and feeding pipe should have the same diameter as the water inlet of the machine.

It must be furnished with a siphon and have a right slope.

The machine is provided with a flexible pipe for the connection with the water-work. Make sure there are no throttlings along the pipe.

Carefully comply with any national or regional regulations in force.

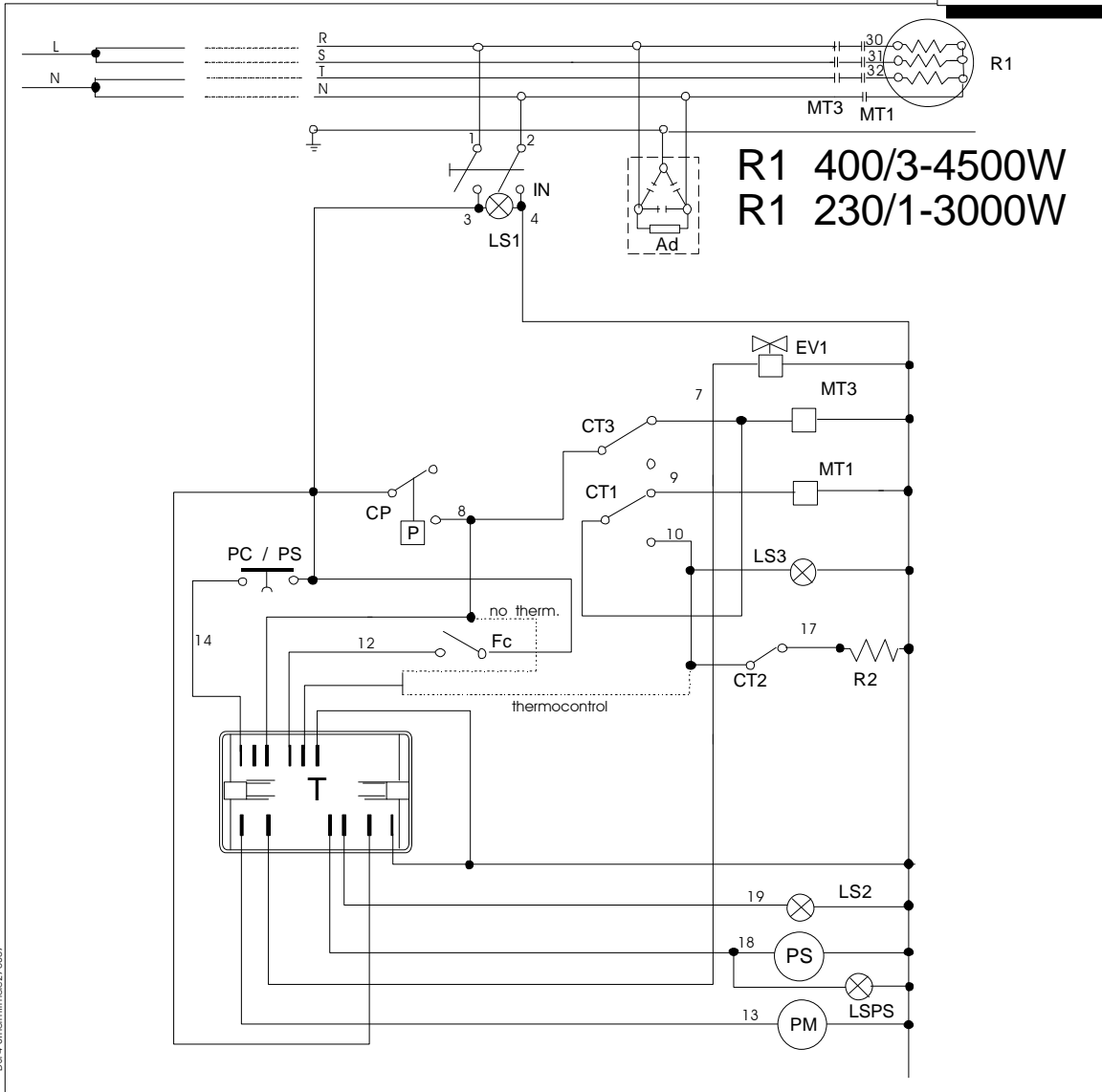


**SCHEMA ELETTRICO  
WIRING DIAGRAM**

**SCHEMA ELECTRIQUE  
SCHALTSCHEMA**

**DSP 4 - 5**

**400 V3 ~ N 50Hz  
230/1/50Hz**



**R1 400/3-4500W  
R1 230/1-3000W**

DSP4-5thermimae270307

IN	Interruttore generale	Interrupteur général	Main switch	Hauptschalter	IN
Fc	Fincorsa	Micrinterrupteur	Limit switch	Endschalter	Fc
R1	Resistenza boiler	Résistance Surchauffeur	Boiler elements	Boilerheizung	R1
R2	Resistenza vasca	Résistance Cuve	Tank elements	Tankheizung	R2
LS1	Lampada linea	Lampe de ligne	Main switch lamp	Netzkontrolllampe	LS1
LS2	Lampada ciclo	Lampe du cycle	Cycle lamp	Zykluskontrolllampe	LS2
LS3	Lampada temperatura	Lampe température	Temperature lamp	Temperatur kontrolllampe	LS3
CP	Pressostato	Pressostat	Pressure switch	Druckwächter	CP
CT1	Termostato boiler	Thermostat Surchauffeur	Boiler thermostat	Boilerthermostat	CT1
CT2	Termostato vasca	Thermostat Cuve	Tank thermostat	Tankthermostat	CT2
CT3	Termostato di sicurezza	Thermostat de sureté	Safety thermostat	Schützthermostat	CT3
T	Timer	Timer	Timer	Timer	T
PM	Pompa lavaggio	Pompe de lavage	Electric pump	Pumpe	PM
EV1	Elettrovalvola carico	Electrovanne chargement	Loading solenoid valve	Elektrisches Wassereinlaufventil	EV1
PC/PS	Pulsante ciclo e scarico	Bouton cycle et vidange	Cycle and drain pushbutton	Zyklus und Ablaufpumpe schalter	PC
PS	Pompa scarico	Pompe de vidange	Drain pump	Hauptschalter	PS
LSPS	Lampada pompa scarico	Lampe pompe de vidange	Drain pump lamp	Ablauflampe	LSPS
Ad	Filtro antisturbo	Filtre ante-ennuil	Suppressor	Entstörfilter	Ad

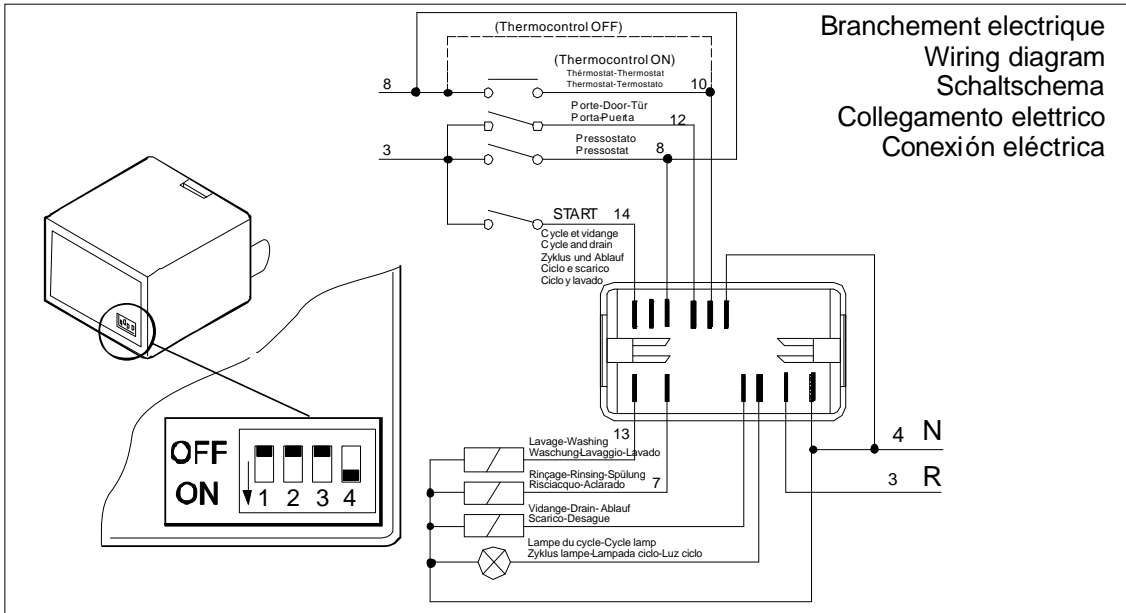


**CONNECTIONS SCHEME ■ SCHEMA BRANCHEMENTS**  
**ANSCHLUßSCHEMA ■ SCHEMA COLLEGAMENTI**  
**ESQUEMA CONEXIONES**

**TIMER cod. 0300829**

**Tableau programmation temps-Timing programs table - Zeitplansaustellung**  
**Tabella programmazione tempi-Tabla programación tiempos**

CYCLE LAVAGE-WASH CYCLE-PROGRAMMDAUER SEL-CICLO LAVAGGIO-CICLO LAVADO.		Vidang Drain Ablauf Scarico Desague		Model		Ciclo	
POSIZIONE COMMUTATORE POSITION COMMUTATEUR COMMUTATOR'S POSITION ANORDNUNG DES UMSCHALTERS	T	PAUSA PAUSE PAUSE	RISCIACQUO RINÇAGE RINSE SPÜLUNG	R 2	Total time	Model	Ciclo
0 OFF ON	102"	3"	15"	/	120"	<b>Yes</b>	DSP1-2-3-4 Manuale Manual
1 OFF ON	99"	3"	18"	/	120"	<b>Yes</b>	DSP1-2-3-4 Manuale Manual
2 OFF ON	51"	3"	10"	8"	72"	<b>No</b>	HOSP Manuale Manual
3 OFF ON	42"	3"	15"	/	60"	<b>Yes</b>	DSP1-2-3-4 Manuale Manual
4 OFF ON	39"	3"	18"	/	60"	<b>Yes</b>	DSP1-2-3-4 Manuale Manual
5 OFF ON	99"	3"	18"	/	120"	<b>Yes</b>	DSP5 Automatico Automatic
6 OFF ON	96"	3"	21"	/	120"	<b>Yes</b>	DSP5 Automatico Automatic
7 OFF ON	39"	3"	18"	/	60"	<b>Yes</b>	DSP5 Automatico Automatic
8 OFF ON	36"	3"	21"	/	60"	<b>Yes</b>	DSP5 Automatico Automatic
9 OFF ON	102"	3"	15"	/	120"	<b>No</b>	DSP1-2-3-4 Manuale Manual
10 OFF ON	99"	3"	18"	/	120"	<b>No</b>	DSP1-2-3-4 Manuale Manual
11 OFF ON	99"	3"	18"	/	120"	<b>No</b>	DSP5 Automatico Automatic
12 OFF ON	96"	3"	21"	/	120"	<b>No</b>	DSP5 Automatico Automatic



	DSP1	DSP2	DSP3	DSP4	DSP5	
CAPACITA' ORARIA cestelli/ora DEBIT/H casiers/H WASHING CAPACITY baskets/H	30	30	30	30	30	N
DURATA CICLO DUREE DU CYCLE WASH CYCLE	120	120	120	120	120	sec
LUCE DI CARICO OUVERTURE DE CHARGEMENT CLEARANCE	200	240	300	300	380	mm
TENSIONE D'ALIMENTAZIONE TENSION D'ALIMENTATION VOLTAGE	230 V~50Hz	230 V~50Hz	230 V~50Hz	400/3/N~50Hz 230/3~50Hz	400/3/N~50Hz 230/3~50Hz	V
ELETTROPOMPA LAVAGGIO ELECTROPOMPE LAVAGE WASHING PUMP	210	210	210	550	550	W
RESISTENZA VASCA RESISTANCE CUVE WASH TANK ELEMENTS	2000	2000	2000	2000	2400	W
RESISTENZA BOILER RESISTANCE SURCHAUFFEUR RINSE TANK ELEMENTS	2400	2400	2400	4500	4500	W
POTENZA NOMINALE PUISSANCE NOMINALE TOTAL RATING	2610	2610	2610	5050	5050	W
CAPACITA' VASCA CAPACITE DE LA CUVE TANK CAPACITY	18	20	20	34	39	Lt
CAPACITA' BOILER CAPACITE DU SURCHAUFFEUR BOILER CAPACITY	3	3	3	5	5	Lt
DOSATORE RISCIAQUO DOSEUR DE PRODUIT DE RINÇAGE RINSE AID DISPENSER	si-oui-yes-ja	si-oui-yes-ja	si-oui-yes-ja	si-oui-yes-ja	si-oui-yes-ja	
ALLACCIAMENTO ACQUA ALIMENTATION EAU WATER CONNECTION	12 55	12 55	12 55	55	55	C
TEMPERATURA RISCIAQUO TEMPERATURE RINÇAGE RINSING TEMPERATURE	80 90	80 90	80 90	80 90	80 90	C
PESO NETTO POIDS NET NET WEIGHT	37	39	42	66	119	Kg