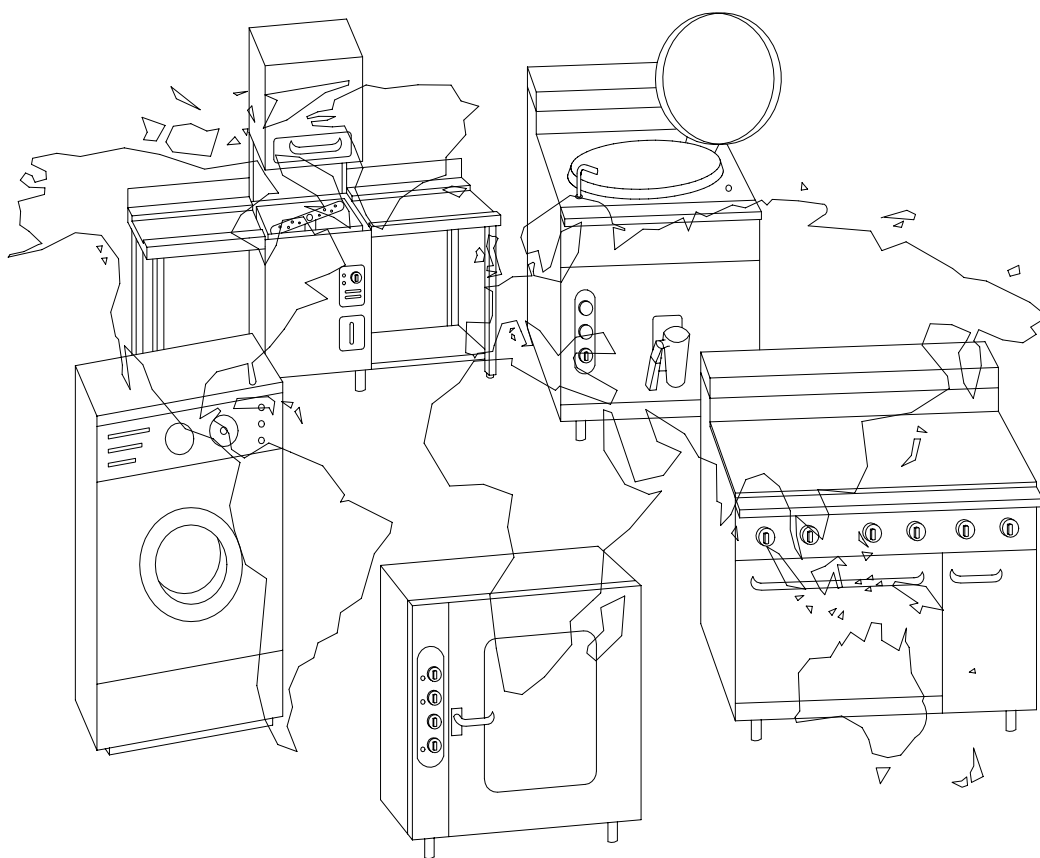




Manual de uso / User manual

ESP-EN-FR-DE-IT-PT-RU



---

**SECADORAS / TUMBLE DRYERS**

MODELS: SR/SC-11 / 16 / 23 / 28 / 35

DMS40321

## INDICE (ESP) –CONTENTS (EN) –INDEX (FR, DE) –INDICE (IT) –ÍNDICE (PT) –СОДЕРЖАНИЕ (RU)

1.	SEGURIDAD .....	16
2.	CARACTERÍSTICAS GENERALES .....	17
2.1.	<i>Componentes</i> .....	18
2.2.	<i>Vista general y dimensiones</i> .....	21
3.	INSTALACIÓN .....	22
3.1.	<i>Emplazamiento</i> .....	22
3.1.1.	Transporte y depósito .....	22
3.1.2.	Situación .....	22
3.1.3.	Nivelación.....	23
3.2.	<i>Procedimiento para girar la puerta “REVERSING DOOR”</i> .....	24
3.3.	<i>Extracción de aire</i> .....	26
3.3.1.	<i>Entrada de aire fresco</i> .....	26
3.3.2.	<i>Tubería de salida</i> .....	26
3.4.	<i>Conexión eléctrica</i> .....	28
3.5.	<i>Conexión a gas (sólo modelos a gas)</i> .....	33
3.6.	<i>Sustitución de los inyectores</i> .....	35
3.7.	<i>Conexión de vapor (Sólo modelos a vapor)</i> .....	38
3.8.	<i>Conexión de aceite térmico (Sólo para modelos a aceite térmico SR/SC-23-28-35)</i> .....	40
3.9.	<i>Vista trasera secador y datos de instalación:</i> .....	41
4.	FUNCIONAMIENTO .....	43
4.1.	<i>Principio y descripción del funcionamiento:</i> .....	43
4.2.	<i>Control analógico:</i> .....	44
4.3.	<i>Control digital:</i> .....	44
4.4.	<i>Funciones asociadas a las teclas</i> .....	45
4.5.	<i>Información visualizada en el display</i> .....	45
4.6.	<i>Cómo realizar un secado utilizando un programa estándar</i> .....	46
4.7.	<i>Como realizar un secado utilizando los valores definidos por el usuario</i> .....	46
5.	ALARMAS Y AVISOS .....	47
6.	EDICIÓN DE PROGRAMAS .....	48
7.	CONTROL DE HUMEDAD RESIDUAL (Opcional) .....	51
7.1.	<i>Intelligent dry - Secado inteligente</i> .....	51
7.2.	<i>Funciones asociadas a las teclas</i> .....	52
7.3.	<i>Información visualizada en el display</i> .....	52
8.	USUARIO AVANZADO.....	53
8.1.	<i>Intelligent dry – Secado Inteligente (solamente si se dispone de control de humedad)</i> .....	53

8.2.	<i>Recirculating air – Sistema de Recirculación de Aire (solamente si se dispone de sistema de recirculación de aire)</i> .....	53
8.3.	<i>PAUSE TIME– Tiempo de pausa</i> .....	54
8.4.	<i>PAUSE TEMP– Temperatura para realizar pausa.</i> .....	54
8.5.	<i>Drum speed – Velocidad del tambor</i> .....	55
9.	<b>MODO AUTOSERVICIO (Opcional)</b> .....	56
9.1.	<i>OPTION – Opciones</i> .....	58
9.1.1.	<i>UNCREASE CONTROL – Sistema Antiarrugas</i> .....	58
9.1.2.	<i>PULSE TIME – Tiempo de impulso</i> .....	59
9.1.3.	<i>PULSES REQUIRED – Mínimos pulsos requeridos</i> .....	59
9.1.4.	<i>TEMP LOW – Temperatura baja</i> .....	60
9.1.5.	<i>TEMP MID – Temperatura media</i> .....	60
9.1.6.	<i>TEMP HIGH – Temperatura alta</i> .....	60
9.1.7.	<i>COOL FACTOR – Factor de Cool</i> .....	61
9.1.8.	<i>LOST BALANCE TIME – Tiempo en espera antes de perder saldo</i> .....	61
9.1.9.	<i>DRUM TIME – Tiempo de inversión de giro del tambor</i> .....	61
9.1.10.	<i>MEMORY RESTORE – Parámetros de Fabrica</i> .....	62
9.2.	<i>COUNT - Contadores</i> .....	62
9.3.	<i>EXIT - Salir</i> .....	64
10.	<b>MANTENIMIENTO</b> .....	65
10.1.	<i>Filtro borras</i> .....	65
10.2.	<i>Batería calefactora</i> .....	65
10.3.	<i>Extractor de aire</i> .....	65
10.4.	<i>Correas de transmisión (SOLO PARA SR/SC-28-35)</i> .....	65
11.	<b>PROBLEMAS Y SOLUCIONES</b> .....	66
11.1.	<i>Tabla Problema-Causa-Solución</i> .....	66
12.	<b>INDICACIONES PARA LA RETIRADA Y ELIMINACION DE LA MAQUINA</b> .....	67

1. SAFETY .....	69
2. GENERAL SPECIFICATIONS .....	70
2.1. <i>Components</i> .....	71
2.2. <i>Overview and dimensions</i> .....	74
3. INSTALLATION .....	75
3.1. <i>Position</i> .....	75
3.1.1. <i>Transport and storage</i> .....	75
3.1.2. <i>Location</i> .....	75
3.1.3. <i>Levelling</i> .....	76
3.2. <i>REVERSING DOOR procedure</i> .....	77
3.3. <i>Air extraction</i> .....	79
3.3.1. <i>Fresh air inlet</i> .....	79
3.3.2. <i>Outlet pipe</i> .....	79
3.4. <i>Electrical connection</i> .....	81
3.5. <i>Connection to gas (only gas models)</i> .....	86
3.6. <i>Injector replacement</i> .....	88
3.7. <i>Steam connection (Only steam models)</i> .....	91
3.8. <i>Connection of thermal oil (only for thermal oil models SR/SC-23-28-35)</i> .....	93
3.9. <i>Rear view dryer and installation data:</i> .....	94
4. OPERATION .....	96
4.1. <i>Operation principle and description:</i> .....	96
4.2. <i>Analogue control:</i> .....	97
4.3. <i>Digital control:</i> .....	97
4.4. <i>Key associated functions</i> .....	98
4.5. <i>Information displayed</i> .....	98
4.6. <i>How to run a drying cycle using a standard programme</i> .....	99
4.7. <i>How to run a drying cycle using the values defined by the user</i> .....	99
5. ALARMS AND WARNINGS .....	100
6. PROGRAMME EDITING .....	101
7. RESIDUAL HUMIDITY CONTROL (Optional) .....	104
7.1. <i>Intelligent dry</i> .....	104
7.2. <i>Key associated functions</i> .....	105
7.3. <i>Information displayed</i> .....	105
8. ADVANCED USER .....	106
8.1. <i>Intelligent dry (only if it has humidity control)</i> .....	106
8.2. <i>Recirculating air</i> .....	106
8.3. <i>PAUSE TIME</i> .....	107

8.4.	<i>PAUSE TEMP</i> .....	107
8.5.	<i>Drum speed</i> .....	108
9.	<i>SELF-SERVICE MODE (Optional)</i> .....	109
9.1.	<i>OPTION</i> .....	111
9.1.1	<i>UNCREASE CONTROL</i> .....	111
9.1.2	<i>PULSE TIME</i> .....	112
9.1.3	<i>PULSES REQUIRED</i> .....	112
9.1.4	<i>TEMP LOW</i> .....	112
9.1.5	<i>TEMP MID</i> .....	113
9.1.6	<i>TEMP HIGH</i> .....	113
9.1.7	<i>COOL FACTOR</i> .....	113
9.1.8	<i>LOST BALANCE TIME</i> .....	114
9.1.9	<i>DRUM TIME</i> .....	114
9.1.10	<i>MEMORY RESTORE – Factory parameters</i> .....	114
9.2.	<i>COUNT</i> .....	115
9.3.	<i>EXIT</i> .....	116
10.	<i>MAINTENANCE</i> .....	117
10.1.	<i>Fluff filter</i> .....	117
10.2.	<i>Heating battery</i> .....	117
10.3.	<i>Air extractor</i> .....	117
10.4.	<i>Transmission belts (ONLY FOR SR/SC-28-35):</i> .....	117
11.	<i>TROUBLESHOOTING</i> .....	118
11.1.	<i>Problem-Cause-Solution Table</i> .....	118
12.	<i>INDICATIONS FOR REMOVING AND DISPOSAL OF THE MACHINE</i> .....	119

1. SÉCURITÉ.....	121
2. CARACTÉRISTIQUES GÉNÉRALES.....	122
2.1. Composants .....	123
2.2. Vue d'ensemble et dimensions .....	126
3. INSTALLATION .....	127
3.1. Localisation.....	127
3.1.1. Transport et réservoir.....	127
3.1.2. Situation.....	127
3.1.3. Mise à niveau.....	128
3.2. Procédure pour faire pivoter la porte « REVERSING DOOR » .....	129
3.3. Extraction d'air.....	131
3.3.1. Entrée d'air frais.....	131
3.3.2. Tuyauterie de sortie.....	131
3.4. Connexion électrique.....	133
3.5. Connexion à gaz (uniquement les modèles à gaz).....	138
3.6. Remplacement des injecteurs.....	140
3.7. Connexion de vapeur (uniquement les modèles à vapeur).....	143
3.8. Connexion d'huile thermique (uniquement pour les modèles à huile thermique SR/SC-23-28-35).....	145
3.9. Vue arrière du sèche-linge et données d'installation : .....	146
4. FONCTIONNEMENT .....	148
4.1. Principe et description du fonctionnement : .....	148
4.2. Contrôle analogique : .....	149
4.3. Contrôle numérique : .....	149
4.4. Fonctions associées aux touches .....	150
4.5. Renseignements affichés à l'écran.....	150
4.6. Comment réaliser un séchage en utilisant un programme standard.....	151
4.7. Comment réaliser un séchage en utilisant les valeurs définies par l'utilisateur .....	151
5. ALARMES ET AVERTISSEMENTS .....	152
6. ÉDITION DE PROGRAMMES .....	153
7. CONTRÔLE DE L'HUMIDITÉ RÉSIDUELLE (en option).....	156
7.1. Séchage intelligent.....	156
7.2. Fonctions associées aux touches .....	157
7.3. Renseignements affichés à l'écran.....	157
8. UTILISATEUR AVANCÉ.....	158
8.1. Intelligent dry – Séchage intelligent (uniquement si le contrôle d'humidité est disponible).....	158
8.2. Recirculating air – Système de recirculation d'air.....	158

8.3.	<i>PAUSE TIME</i> – Temps de pause .....	159
8.4.	<i>PAUSE TEMP</i> – Température de réalisation de la pause.....	159
8.5.	<i>Drum speed</i> – Vitesse du tambour.....	160
9.	MODE DE LIBRE-SERVICE (en option) .....	161
9.1.	<i>OPTION</i> – Options.....	163
9.1.1	<i>UNCREASE CONTROL</i> – Système anti-plis.....	163
9.1.2	<i>PULSE TIME</i> – Durée d'impulsion .....	164
9.1.3	<i>PULSES REQUIRED</i> – Impulsions minimales requises .....	164
9.1.4	<i>TEMP LOW</i> – Basse température .....	165
9.1.5	<i>TEMP LOW</i> – Température moyenne .....	165
9.1.6	<i>TEMP LOW</i> – Température élevée.....	165
9.1.7	<i>COOL FACTOR</i> – Facteur de refroidissement.....	166
9.1.8	<i>LOST BALANCE TIME</i> – Durée d'attente avant de perdre du solde.....	166
9.1.9	<i>DRUM TIME</i> – Durée d'inversion de la rotation du tambour .....	166
9.1.10	<i>MEMORY RESTORE</i> – Paramètres d'usine.....	167
9.2.	<i>COUNT</i> - Compteurs.....	167
9.3.	<i>EXIT</i> - Quitter.....	169
10.	MAINTENANCE.....	170
10.1.	<i>Filtre à bourre</i> .....	170
10.2.	<i>Batterie chauffante</i> .....	170
10.3.	<i>Extracteur d'air</i> .....	170
10.4.	<i>Courroies de transmission (UNIQUEMENT POUR LE MODÈLE SR/SC-28-35)</i> .....	170
11.	PROBLÈMES ET SOLUTIONS .....	171
11.1.	<i>Tableau de Problème-Cause-Solution</i> .....	171
12.	INDICATIONS POUR LE RETRAIT ET L'ÉLIMINATION DE LA MACHINE .....	172

1. SICHERHEIT .....	174
2. ALLGEMEINE EIGENSCHAFTEN .....	175
2.1. Bauteile.....	176
2.2. Übersicht und Abmessungen .....	179
3. INSTALLATION .....	180
3.1. Aufstellung.....	180
3.1.1. Transport und Absetzen.....	180
3.1.2. Standort.....	180
3.1.3. Nivellierung.....	181
3.2. Vorgehensweise zum Anschlagen der Gerätetür an der gegenüberliegenden Seite REVERSING DOOR 182	
3.3. Luftabfuhr.....	184
3.3.1 Frischluftzufuhr .....	184
3.3.2 Ablassleitung .....	184
3.4. Elektrischer Anschluss.....	186
3.5. Gasanschluss (nur gasbetriebene Geräte) .....	191
3.6. Auswechseln der Injektoren.....	193
3.7. Dampfanschluss (nur dampfbetätigte Modelle) .....	196
3.8. Anschluss von thermischem Öl (nur mit thermischem Öl betriebene Modelle SR/SC-23-28-35) .....	198
3.9. Rückseitige Ansicht des Wäschetrockners und Angaben zur Installation: .....	199
4. FUNKTIONSWEISE .....	201
4.1. Grundsätzliches und Beschreibung der Funktionsweise: .....	201
4.2. Analoge Steuerung: .....	202
4.3. Digitale Steuerung: .....	202
4.4. Den Tasten zugeordnete Funktionen .....	203
4.5. Auf dem Display angezeigte Information .....	203
4.6. Durchführung eines Trockenvorgangs bei Verwendung eines Standardprogramms .....	204
4.7. Durchführung eines Trockenvorgangs bei Verwendung von anwenderdefinierten Werten .....	204
5. ALARME UND MELDUNGEN .....	205
6. PROGRAMME BEARBEITEN.....	206
7. STEUERUNG DER RESTFEUCHTE (auf Wunsch erhältlich).....	209
7.1. Intelligent dry - Intelligentes Trocknen .....	209
7.2. Den Tasten zugeordnete Funktionen .....	210
7.3. Auf dem Display angezeigte Information .....	210
8. FORTGESCHRITTENER ANWENDER.....	211
8.1. Intelligent dry - Intelligentes Trocknen (Feuchtigkeitssteuerung erforderlich) .....	211
8.2. Recirculating air - Luftumwälzsystem .....	212



8.3.	<i>PAUSE TIME - Stillstandsdauer</i> .....	213
8.4.	<i>PAUSE TEMP - Für den Stillstand erforderliche Temperatur</i> .....	213
8.5.	<i>Drum speed - Trommelgeschwindigkeit</i> .....	214
9.	<b>MODUS SELBSTBEDIENUNG (auf Wunsch erhältlich)</b> .....	215
9.1.	<i>OPTION - Optionen</i> .....	217
9.1.1	<i>UNCREASE CONTROL - Steuerung</i> .....	217
9.1.2	<i>PULSE TIME - Impulsdauer</i> .....	218
9.1.3	<i>PULSES REQUIRED - Erforderliche Mindestimpulse</i> .....	218
9.1.4	<i>TEMP LOW - Niedrige Temperatur</i> .....	219
9.1.5	<i>TEMP MID - Mittlere Temperatur</i> .....	219
9.1.6	<i>TEMP HIGH - Hohe Temperatur</i> .....	219
9.1.7	<i>COOL FACTOR - Abkühlfaktor</i> .....	220
9.1.8	<i>LOST BALANCE TIME – Wartezeit, bevor das vorhandene Guthaben verloren geht</i> .....	220
9.1.9	<i>DRUM TIME - Zeit zur Umkehrung der Trommeldrehung</i> .....	221
9.1.10	<i>MEMORY RESTORE - Werkseitige Parameter</i> .....	221
9.2.-	<i>COUNT - Zähler</i> .....	221
9.3.-	<i>EXIT - Verlassen</i> .....	223
10.	<b>WARTUNG</b> .....	224
10.1.	<i>Flusenfilter</i> .....	224
10.2.	<i>Heizbatterie</i> .....	224
10.3.	<i>Luftabzug</i> .....	224
10.4.	<i>Antriebsriemen (Nur bei SR/SC-28-35)</i> .....	224
11.	<b>STÖRUNGEN UND BEHEBUNGSMASSNAHMEN</b> .....	225
11.1.	<i>Tabelle Störung / Ursache / Behebungsmaßnahme</i> .....	225
12.	<b>HINWEISE ZUR ENTSORGUNG DES GERÄTES</b> .....	226

1. SICUREZZA .....	228
2. CARATTERISTICHE GENERALI .....	229
2.1. Componenti.....	230
2.2. Vista generale e dimensioni.....	233
3. INSTALLAZIONE .....	234
3.1. Ubicazione.....	234
3.1.1. Trasporto e deposito in magazzino.....	234
3.1.2. Situazione.....	234
3.1.3. Livellamento.....	235
3.2. Procedura per invertire lo sportello “REVERSING DOOR” .....	236
3.3. Estrazione dell'aria .....	238
3.3.1. Presa dell'aria fresca .....	238
3.3.2. Tubo di scarico.....	238
3.4. Collegamento elettrico .....	240
3.5. Collegamento a gas (solo modelli a gas).....	245
3.6. Sostituzione degli iniettori.....	247
3.7. Collegamento a vapore (solo modelli a vapore).....	250
3.8. Collegamento dell'olio termico (solo modelli a olio termico SR/SC-23-28-35).....	252
3.9. Vista posteriore asciugatrice e dati di installazione:.....	253
4. FUNZIONAMENTO .....	255
4.1. Principio e descrizione di funzionamento: .....	255
4.2. Controllo analogico: .....	256
4.3. Comando digitale:.....	256
4.4. Funzioni associate ai tasti.....	257
4.5. Informazioni visualizzate sul display.....	257
4.6. Come realizzare un'asciugatura utilizzando un programma standard .....	258
4.7. Come realizzare un'asciugatura utilizzando i valori definiti dall'utente.....	258
5. ALLARMI E AVVISI .....	259
6. MODIFICA DEI PROGRAMMI .....	260
7. CONTROLLO DELL'UMIDITÀ RESIDUA (A scelta) .....	263
7.1. Asciugatura intelligente.....	263
7.2. Funzioni associate ai tasti.....	264
7.3. Informazioni visualizzate sul display.....	264
8. UTENTE AVANZATO .....	265
8.1. Intelligent dry – Asciugatura intelligente (solo se si ha il controllo dell'umidità).....	265
8.2. Recirculating air – Sistema di ricircolo dell'aria.....	265

8.3.	<i>PAUSE TIME</i> – <i>Tempo di pausa</i> .....	266
8.4.	<i>PAUSE TEMP</i> – <i>Temperatura per realizzare la pausa</i> .....	266
8.5.	<i>Drum speed</i> – <i>Velocità del tamburo</i> .....	267
9.	MODALITÀ SELF SERVICE (A scelta) .....	268
9.1.	<i>OPTION</i> – <i>Opzioni</i> .....	270
9.1.1	<i>UNCREASE CONTROL</i> – <i>Sistema antipiega</i> .....	270
9.1.2	<i>PULSE TIME</i> – <i>Intervallo dell'impulso</i> .....	270
9.1.3	<i>PULSES REQUIRED</i> – <i>Impulsi minimi richiesti</i> .....	271
9.1.4	<i>TEMP LOW</i> – <i>Temperatura bassa</i> .....	271
9.1.5	<i>TEMP MID</i> – <i>Temperatura media</i> .....	272
9.1.6	<i>TEMP HIGH</i> – <i>Temperatura alta</i> .....	272
9.1.7	<i>COOL FACTOR</i> – <i>Fattore di Cool</i> .....	272
9.1.8	<i>LOST BALANCE TIME</i> – <i>Tempo in attesa prima di perdere il saldo</i> .....	273
9.1.9	<i>DRUM TIME</i> – <i>Tempo di inversione di rotazione del tamburo</i> .....	273
9.1.10	<i>MEMORY RESTORE</i> – <i>Parametri impostati dal fabbricante</i> .....	273
9.2.	<i>COUNT</i> - <i>Contatori</i> .....	274
9.3.	<i>EXIT</i> - <i>Uscire</i> .....	275
10.	MANUTENZIONE .....	276
10.1.	<i>Filtro lanugine</i> .....	276
10.2.	<i>Batteria riscaldatrice</i> .....	276
10.3.	<i>Estrattore d'aria</i> .....	276
10.4.	<i>Cinghie di trasmissione (SOLO PER SR/SC-28-35)</i> .....	276
11.	PROBLEMI E SOLUZIONI .....	277
11.1.	<i>Tabella Problema-Causa-Soluzione</i> .....	277
12.	INDICAZIONI PER LA RIMOZIONE E SMALTIMENTO DELLA MACCHINA. ....	278

1. SEGURANÇA .....	280
2. CARACTERÍSTICAS GERAIS .....	281
2.1. Componentes .....	282
2.2. Vista geral e dimensões .....	285
3. INSTALAÇÃO .....	286
3.1. Localização.....	286
3.1.1. Transporte e depósito.....	286
3.1.2. Posicionamento.....	286
3.1.3. Nivelamento. ....	287
3.2. Procedimento para girar a porta “REVERSING DOOR” .....	288
3.3. Extração do ar.....	290
3.3.1. Entrada de ar fresco.....	290
3.3.2. Tubagem de saída.....	290
3.4. Conexão elétrica.....	292
3.5. Conexão de gás (só modelos a gás).....	297
3.6. Substituição dos injetores.....	299
3.7. Conexão de vapor (Só modelos a vapor).....	302
3.8. Conexão de óleo térmico (só para modelos a óleo térmico SR/SC-23,SR/SC-28-35).....	304
3.9. Vista traseira da máquina de secar e dados de instalação: .....	305
4. FUNCIONAMENTO .....	307
4.1. Princípio e descrição do funcionamento:.....	307
4.2. Controlo analógico: .....	308
4.3. Controlo digital: .....	308
4.4. Funções associadas às teclas .....	309
4.5. Informação visualizada no visor .....	309
4.6. Como realizar uma secagem utilizando um programa padrão .....	310
4.7. Como realizar uma secagem utilizando os valores definidos pelo utilizador .....	310
5. ALARMES E AVISOS .....	310
6. EDIÇÃO DE PROGRAMAS .....	311
7. CONTROLO DA HUMIDADE RESIDUAL (Opcional) .....	314
7.1. Secagem inteligente .....	314
7.2. Funções associadas às teclas .....	315
7.3. Informação visualizada no visor .....	315
8. UTILIZADOR AVANÇADO .....	316
8.1. Intelligent dry – Secagem Inteligente (só se tiver controlo da humidade).....	316
8.2. Recirculating air – Sistema de Recirculação de Ar.....	316

8.3.	<i>PAUSE TIME</i> – Tempo de pausa .....	317
8.4.	<i>PAUSE TEMP</i> – Temperatura para realizar pausa .....	317
8.5.	<i>Drum speed</i> – Velocidade do tambor .....	318
9.	<b>MODO DE SELF-SERVICE (Opcional)</b> .....	319
9.1.	<i>OPTION</i> – Opções .....	321
9.1.1	<i>UNCREASE CONTROL</i> – Sistema Antirrugas .....	321
9.1.2	<i>PULSE TIME</i> – Tempo de impulso .....	322
9.1.3	<i>PULSES REQUIRED</i> – Mínimo de impulsos requeridos .....	322
9.1.4	<i>TEMP LOW</i> – Temperatura baixa .....	323
9.1.5	<i>TEMP MID</i> – Temperatura média .....	323
9.1.6	<i>TEMP HIGH</i> – Temperatura alta .....	323
9.1.7	<i>COOL FACTOR</i> – Fator de Cool .....	324
9.1.8	<i>LOST BALANCE TIME</i> – Tempo em espera antes de perder saldo .....	324
9.1.9	<i>DRUM TIME</i> – Tempo de inversão de rotação do tambor .....	324
9.1.10	<i>MEMORY RESTORE</i> – Parâmetros de Fábrica .....	325
9.2.	<i>COUNT</i> - Contadores .....	325
9.3.	<i>EXIT</i> - Sair .....	327
10.	<b>MANUTENÇÃO</b> .....	328
10.1.	<i>Filtro de algodão</i> .....	328
10.2.	<i>Bateria calefactora</i> .....	328
10.3.	<i>Extrator do ar</i> .....	328
10.4.	<i>Correias de transmissão (SÓ PARA SR/SC-28-35)</i> .....	328
	<i>Contacte o seu serviço técnico para realizar esta operação</i> .....	328
11.	<b>PROBLEMAS E SOLUÇÕES</b> .....	329
11.1.	<i>Tabela Problema-Causa-Solução</i> .....	329
12.	<b>INDICAÇÕES PARA RETIRADA E ELIMINAÇÃO DA MÁQUINA</b> .....	330

1. МЕРЫ БЕЗОПАСНОСТИ.....	332
2. ОБЩИЕ ХАРАЕКТЕРИСТИКИ .....	333
2.1. Компоненты.....	334
2.2. Общий вид и размеры.....	337
3. УСТАНОВКА .....	338
3.1. Расположение.....	338
3.1.1. Транспортировка и хранение.....	338
3.1.2. Место расположения .....	338
3.1.3. Регулировка.....	339
3.2. Процедура для смены направления дверцы “РЕВЕРСИВНАЯ ДВЕРЦА” .....	340
3.3. Удаление влажного воздуха.....	342
3.3.1. Подвод свежего воздуха .....	342
3.3.2. Труба отвода влажного воздуха.....	342
3.4. Электрическое подключение .....	344
3.5. Подключение к газу (только для моделей на газу) .....	349
3.6. Замена форсунок.....	351
3.7. Подключение для работы машины на пару (только для моделей на пару) .....	354
3.8. Подключение для работы на термомасле (только для моделей на термомасле SR/SC-23, SR/SC-28 и SR/SC-35).....	356
3.9. Вид сушки сзади и информация по установке:.....	357
4. ПРИНЦИП РАБОТЫ .....	359
4.1. Принцип работы и его описание:.....	359
4.2. Аналоговое управление:.....	360
4.3. Цифровое управление:.....	360
4.4. Кнопки управления и их функции.....	361
4.5. Информация на дисплее.....	361
4.6. Сушка белья на стандартном цикле .....	362
4.7. Сушка белья на выбранных пользователем функциях .....	362
5. СИГНАЛЫ И ПРЕДУПРЕЖДЕНИЯ.....	363
6. ИЗМЕНЕНИЕ ЦИКЛОВ .....	364
7. КОНТРОЛЬ ВЛАГИ (по желанию).....	367
7.1. Умная сушка.....	367
7.2. Кнопки управления и их функции.....	368
7.3. Информация на дисплее.....	368
8. ПРОДВИНУТЫЙ ПОЛЬЗОВАТЕЛЬ .....	369
8.1. Intelligent dry - Умная сушка - (только при наличии контроля влаги) .....	369
8.2. Рециркуляция воздуха - Система рециркуляции воздуха .....	369

8.3.	<i>PAUSE TIME (ОСТАНОВКА) - Время остановки</i> .....	370
8.4.	<i>PAUSE TEMP (ТЕМПЕРАТУРА ДЛЯ ОСТАНОВКИ) – Температура для осуществления остановки</i> .....	370
8.5.	<i>Drum speed – Скорость барабана</i> .....	371
9.	<b>ФУНКЦИЯ САМООБСЛУЖИВАНИЯ (по желанию)</b> .....	372
9.1.	<i>OPTION – Настройки</i> .....	374
9.1.1	<i>UNCREASE CONTROL – Система против сминания</i> .....	374
9.1.2	<i>PULSE TIME – Время импульса</i> .....	375
9.1.3	<i>PULSES REQUIRED – Минимальное количество импульсов</i> .....	375
9.1.4	<i>TEMP LOW – Низкая температура</i> .....	376
9.1.5	<i>TEMP LOW – Средняя температура</i> .....	376
9.1.6	<i>TEMP LOW – Высокая температура</i> .....	376
9.1.7	<i>COOL FACTOR – Охлаждение</i> .....	377
9.1.8	<i>LOST BALANCE TIME – Время ожидания до момента потери остатка</i> .....	377
9.1.9	<i>DRUM TIME – Время поворота барабана</i> .....	377
9.1.10	<i>MEMORY RESTORE – Заводские настройки</i> .....	378
9.2.-	<i>COUNT – Счетчики</i> .....	378
9.3.-	<i>EXIT – Выход</i> .....	380
10.	<b>ОБСЛУЖИВАНИЕ</b> .....	381
10.1.	<i>Фильтр для улавливания ворса</i> .....	381
10.2.	<i>Нагревательный элемент</i> .....	381
10.3.	<i>Вытяжной вентилятор</i> .....	381
10.4.	<i>Приводные ремни (только для модели SR/SC-28-35)</i> .....	381
11.	<b>НЕИСПРАВНОСТИ и МЕТОДЫ УСТРАНЕНИЯ</b> .....	382
11.1.	<i>Таблица: Неисправность – Причина - Метод устранения</i> .....	382
12.	<b>УКАЗАНИЯ ПО УТИЛИЗАЦИИ и ПЕРЕРАБОТКЕ СУШКИ</b> .....	383

**MANUAL DE USO**  
**Secadoras SR/SC-11-16-23-28-35**



## 1. SEGURIDAD

Lea este manual antes de utilizar o instalar la secadora.

Guarde este manual en un lugar seguro para futuras consultas.

Este manual debe cederse con la máquina en caso de su venta a terceras personas.

**Usar la máquina únicamente para secado profesional de fibras textiles tras lavado en agua.**

**Si se detecta olor a gas:**

- **Cierre la alimentación principal de gas y ventile la sala.**
- **No encienda ninguna luz o conecte un equipo eléctrico.**
- **No use el teléfono en la misma sala.**

No dejar gasolina ni otro líquido o gas inflamable cerca de la secadora.

No secar productos que hayan sido tratados o que desprendan vapores o elementos inflamables.

Tener siempre en cuenta las instrucciones descritas en las etiquetas de los materiales a secar.

No dejar la secadora funcionando sin atención.

No deje que se acumule pelusa, polvo o suciedad alrededor de la máquina.

No rociar con agua la secadora.

No se aconseja parar la secadora antes que termine el ciclo, por riesgo de combustión espontánea

Se aconseja sacar la carga tan pronto finalizado el ciclo, esto reduce el riesgo de combustión espontánea.

Existe riesgo de quemaduras al retirar la carga antes de finalizar el ciclo, en caso de seleccionar una temperatura de secado elevada.

En caso de producirse una interrupción del suministro eléctrico es recomendable abrir la puerta de la secadora para evitar la combustión espontánea de la carga.

El mantenimiento e instalación solo puede realizarse por parte de personal cualificado.

Cerrar o desconectar todas las alimentaciones de la máquina al finalizar cada jornada de trabajo y antes de retirar cualquier tapa de protección ya sea para limpieza, mantenimiento o pruebas.

Es recomendable la instalación de bridas con material flexible para evitar que las vibraciones del aire produzcan ruidos excesivos en la instalación.

No se debe utilizar una máquina a gas en recintos donde se usa PER (Percloroetileno) como disolvente, ya que el contacto con llamas produce gases tóxicos y corrosivos.

El fabricante se reserva el derecho de realizar futuras modificaciones sin previo aviso.



## 2. CARACTERISTICAS GENERALES

Nuestros secadores en sus diferentes modelos y complementos han sido diseñados para satisfacer las mayores exigencias de funcionamiento, fiabilidad y capacidad de secado.

De serie la máquina viene equipada con el sistema COOL-DOWN (enfriamiento progresivo) para evitar quemaduras al sacar la carga y una posible combustión espontánea. También evita cualquier arruga en la ropa delicada.

Equipamiento básico:

- Sistema de calefacción gas, eléctrico, vapor o aceite térmico.
- Sistema de flujo de aire radial-axial.
- Sistema de Cool-Down.
- Inversión de giro del tambor.
- Tambor de acero inoxidable.
- Modelo analógico: Termostato regulador de temperatura.
- Modelo analógico: Temporizador regulación de tiempo de secado.
- Modelo digital: Sistema electrónico de control mediante microprocesador.
- Modelo digital: Señales luminosas y sonoras al final del proceso.
- Modelo digital: Velocidad de giro del tambor editable.
- Modelo GREEN EVO PLUS: Sistema de Control de humedad residual con secado inteligente (velocidad variable a lo largo del ciclo). Sistema de recirculación de aire caliente con control progresivo mediante sensor de humedad. Aislamiento térmico integral. Puerta con doble cristal. Sistema antiincendios.

Equipamiento opcional:

- Sistema de Control de humedad residual con secado inteligente.
- Versión autoservicio.
- Mueble en acero inoxidable.
- Frontal en acero inoxidable.
- Puerta con doble cristal.
- Sistema antiincendios.
- Alimentación a otros voltajes.

Las características técnicas para cada modelo se especifican en la siguiente tabla:

MODELO		SR/SC-11		SR/SC-16		SR/SC-23		SR/SC-28		SR/SC-35	
		GREEN EVO	GREEN EVO PLUS	GREEN EVO	GREEN EVO PLUS	GREEN EVO	GREEN EVO PLUS	GREEN EVO	GREEN EVO PLUS	GREEN EVO	GREEN EVO PLUS
Volumen del tambor	L	210	210	330	330	460	460	550	550	660	660
Capacidad (Rel. 1:18)	kg	11,7	11,7	18,3	18,3	25.6	25.6	30.6	30.6	36.7	36.7
Capacidad (Rel. 1:20)	kg	10,5	10,5	16,5	16,5	23	23	27.5	27.5	33	33
Producción	kg/h	21	27	33	43	46	60	55	72	66	86
Diámetro tambor	mm	750	750	750	750	855	855	947	947	947	947
Profundidad tambor	mm	475	475	746	746	800	800	780	780	936	936
Motor tambor	kW	0,25	0,25	0,25	0,25	0.37	0.37	0.55	0.55	0.55	0.55
Motor ventilador	kW	0,25	0,55	0,25	0,55	0.55	0.75	0.55	0.75	0,55	0,75
Volumen de aire	m <sup>3</sup> /h	850	1200	850	1200	1200	1500	1200	1500	1200	1500
Calefacción eléctrica	kW	12	12	18	18	24	24	30	30	36	36
Calefacción a gas	kW	20,51	20,51	20,51	20,51	31	31	41	41	41	41
Consumo GLP	kg/h	1,6	1,6	1,6	1,6	2.4	2.4	3.2	3.2	3.2	3.2
Consumo Gas Natural	m <sup>3</sup> /h	1,7	1,7	1,7	1,7	2.6	2.6	3.5	3.5	3.5	3.5
Calefacción vapor (8 bar)	kg/h	53	53	53	53	87	87	89	89	89	89
Calefacción A. térmico (180°C)	m <sup>3</sup> /h	-	-	-	-	5.02	5.02	5.4	5.4	5,4	5,4
Peso neto ( Calef. Eléctrica)	kg	172	172	187	187	210	210	230	230	260	260
Emisiones de ruido	dB	64	64	64	64	65	65	65	65	65	65

## 2.1. Componentes

### Control de tiempo (modelo analógico):

Se acciona desde el exterior y es graduable desde 0 hasta 60 minutos. Este control consiste en dos fases de regulación las cuales son:

- Duración del secado.
- Duración del Cool-Down (Ultimos 6 min.)

### Control de temperatura (modelo analógico):

Un termostato, accionado desde la parte exterior, mantiene la temperatura constante en el interior del secador. Este es graduable de 0 a 90°C con la finalidad de trabajar con la temperatura óptima para cada tipo de tejido.

## **Control de la máquina (modelo digital):**

El control de la máquina se realiza mediante un microprocesador electrónico que controla la activación y desactivación de cada sistema. La comunicación con el usuario se lleva a cabo mediante un teclado, con un display situado en la parte superior frontal de la máquina.

El microprocesador tiene incorporados 9 programas que el usuario puede editar.

Una sonda digital de temperatura, localizada en la parte inferior del tambor, se utiliza para mantener constante la temperatura en el interior del secador. La temperatura deseada se gradúa mediante el control electrónico anteriormente descrito y nos permite cambiar los valores entre 0 y 95°C con la finalidad de trabajar con la temperatura óptima para cada tipo de tejido.

La sonda da señal a la placa electrónica y es esta última la que activa o desactiva la parte de calefacción.

El control de tiempo se realiza internamente en el microprocesador.

Al final de cada ciclo (Secado + Cool-Down) se activa automáticamente el ciclo de antiarrugas.

El microprocesador tiene incorporadas unas señales que indican la necesidad de limpiar el filtro.

## **Calefacción:**

El sistema de calefacción puede ser eléctrico, gas o fluido térmico (vapor o aceite térmico). La batería calefactora se localiza en la parte superior de la máquina.

## **Filtro de borras:**

Se accede directamente abriendo el cajón situado en la parte central de la secadora, justo por debajo de la puerta de carga y descarga de la ropa. Su misión es separar las pelusas, borras y posibles materiales sólidos que se desprenden del material secado, con la finalidad que no lleguen a introducirse en la hélice del ventilador extractor. Las borras se acumulan en el filtro.

El cajón dispone de dos cierres que deben ser pulsados simultáneamente para desbloquear el cajón. Los mismos cierres realizan la función de asas y una vez desbloqueado el cajón, simplemente se debe tirar hacia fuera hasta hacer tope. El cajón dispone de unas guías telescópicas que permiten el recorrido suficiente para que una vez se ha hecho tope, el filtro quede totalmente accesible.



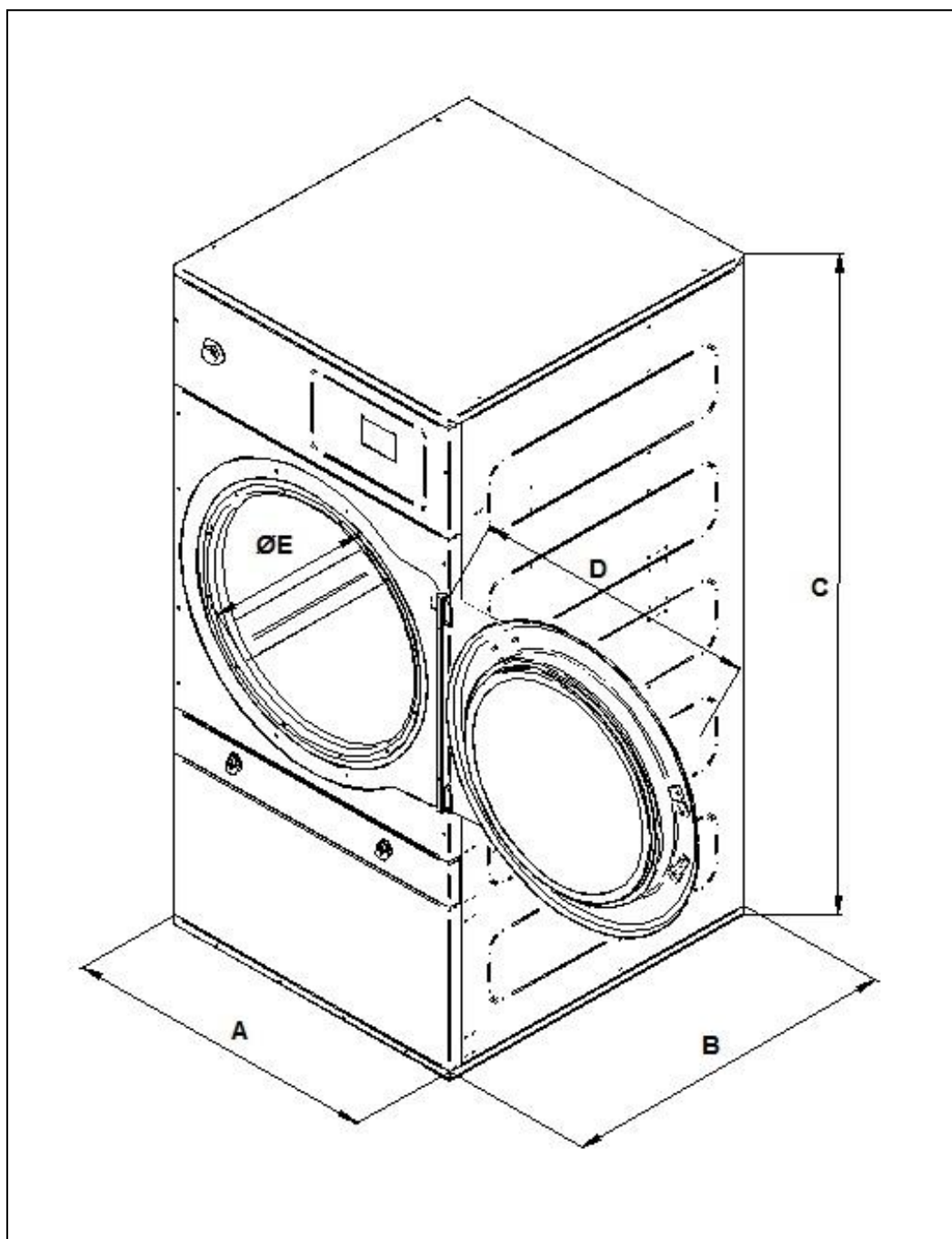
Para conseguir una mayor durabilidad, el filtro está construido con malla de acero inoxidable. Se recomienda limpiar el filtro con un cepillo que no tenga cerdas metálicas o de otro material demasiado duro. Si se limpia directamente con la mano, precaución, deben utilizarse guantes de protección.



Es aconsejable limpiar el filtro cada 4 ó 5 horas de funcionamiento. Ver capítulo 10 mantenimiento.

**EL RENDIMIENTO DE LA SECADORA DEPENDE EN BUENA MEDIDA DEL BUEN MANTENIMIENTO (LIMPIEZA) DE ESTOS ELEMENTOS.**

## 2.2. Vista general y dimensiones



### DIMENSIONES GENERALES:

MODELO	SR/SC-11	SR/SC-16	SR/SC-23	SR/SC-28	SR/SC-35
<b>A</b>	785	785	890	985	985
<b>B</b>	840	1010	1245	1054	1210
<b>C</b>	1700	1700	1817	1946	1946
<b>D</b>	712	712	712	1050	1050
<b>E</b>	574	574	574	802	802

### 3. INSTALACIÓN

**Realizar la instalación según la reglamentación en vigor**

#### 3.1. *Emplazamiento.*

##### 3.1.1. Transporte y depósito.

La máquina debe ser transportada siempre sobre su pallet y embalaje original para garantizar la integridad de la misma. Transportar la máquina hasta el lugar definitivo de trabajo.

Quitar el embalaje y cerciorarse que no ha habido ningún tipo de desperfecto por el transporte.

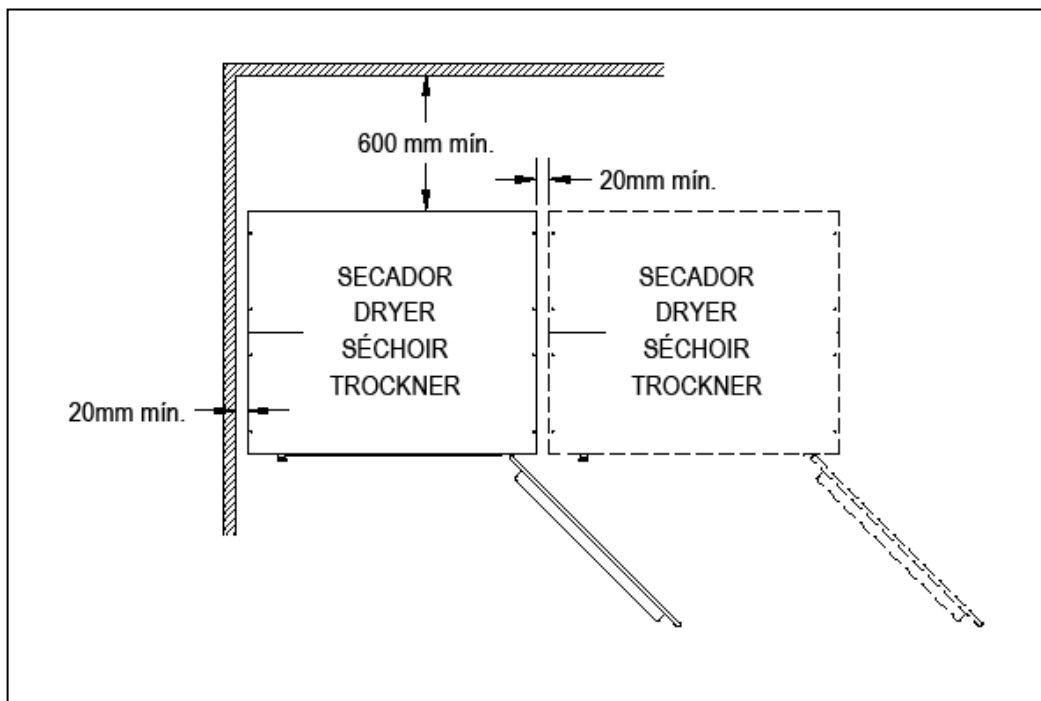
En ningún caso instale o guarde la secadora en la intemperie.

Si la máquina tiene que estar depositada durante un periodo de tiempo, cubrirla con su embalaje original para protegerla de agentes externos y se mantenga en las condiciones ambientales óptimas. Asimismo se recomienda desconectarla de la red de alimentación eléctrica, vapor o gas.

##### 3.1.2. Situación.

Sítue la máquina en un local amplio para obtener unas condiciones de trabajo eficientes y para garantizar la suficiente soltura del personal usuario de la máquina.

La posición definitiva de la máquina debe permitir su correcto uso. Deben respetarse las distancias indicadas en el dibujo siguiente para permitir un correcto mantenimiento por parte del personal autorizado.



Espacio mínimo de maniobra: 1,50 m. en la parte delantera, y el resto según esquema.

Una vez situada en su lugar de trabajo definitivo, extraer el pallet al que está fijada la secadora por la parte posterior de la base con 2 tornillos. Guardarlo con el embalaje original para posibles y



futuros desplazamientos. No empujar la máquina ni salvar obstáculos sin el pallet, la máquina corre peligro de deformación y mal funcionamiento.

*El tambor no lleva anclajes para el transporte.*



2

**-SITUACION DE LOS TORNILLOS 1 Y 2 -DESTORNILLAR CON UNA LLAVE PLANA Nº 13**

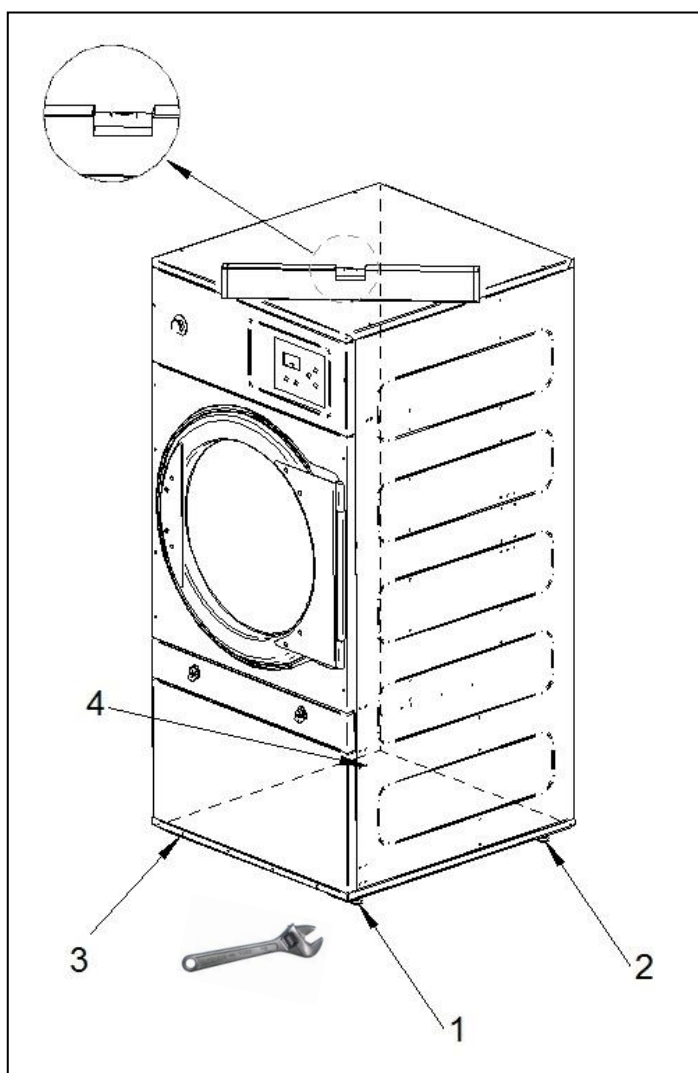
### 3.1.3. Nivelación.

-No anclar la máquina, simplemente disponerla en una superficie plana y nivelada. Colocar los 4 pies regulables que se suministran y se encuentran en el interior de la máquina. Es importante un buen nivel de la base para un correcto funcionamiento.

#### Procedimiento:

-Regular los 4 pies de nivelación para asegurar la estabilidad y la horizontalidad de la máquina, comprobándola con un nivel. Una vez nivelados, fijar la tuerca con la ayuda de una llave inglesa.

-La altura máxima de ajuste en altura de los pies de nivelación es de 25mm.





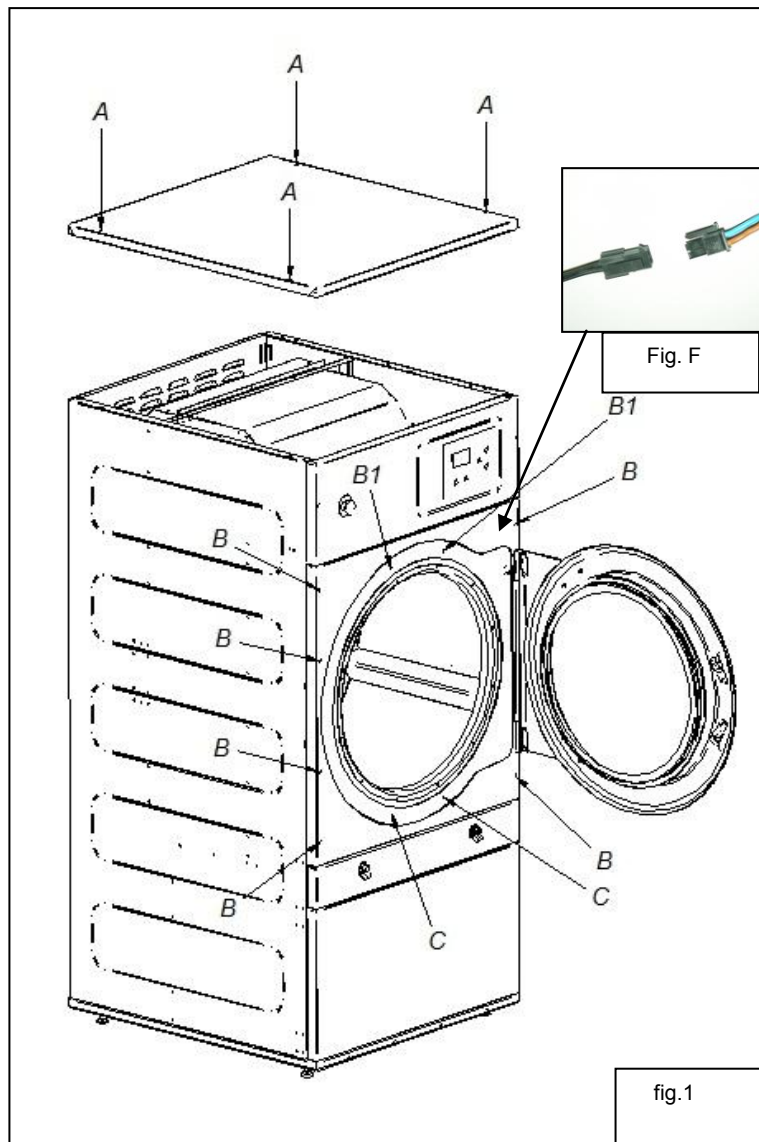
## 3.2. Procedimiento para girar la puerta “REVERSING DOOR”

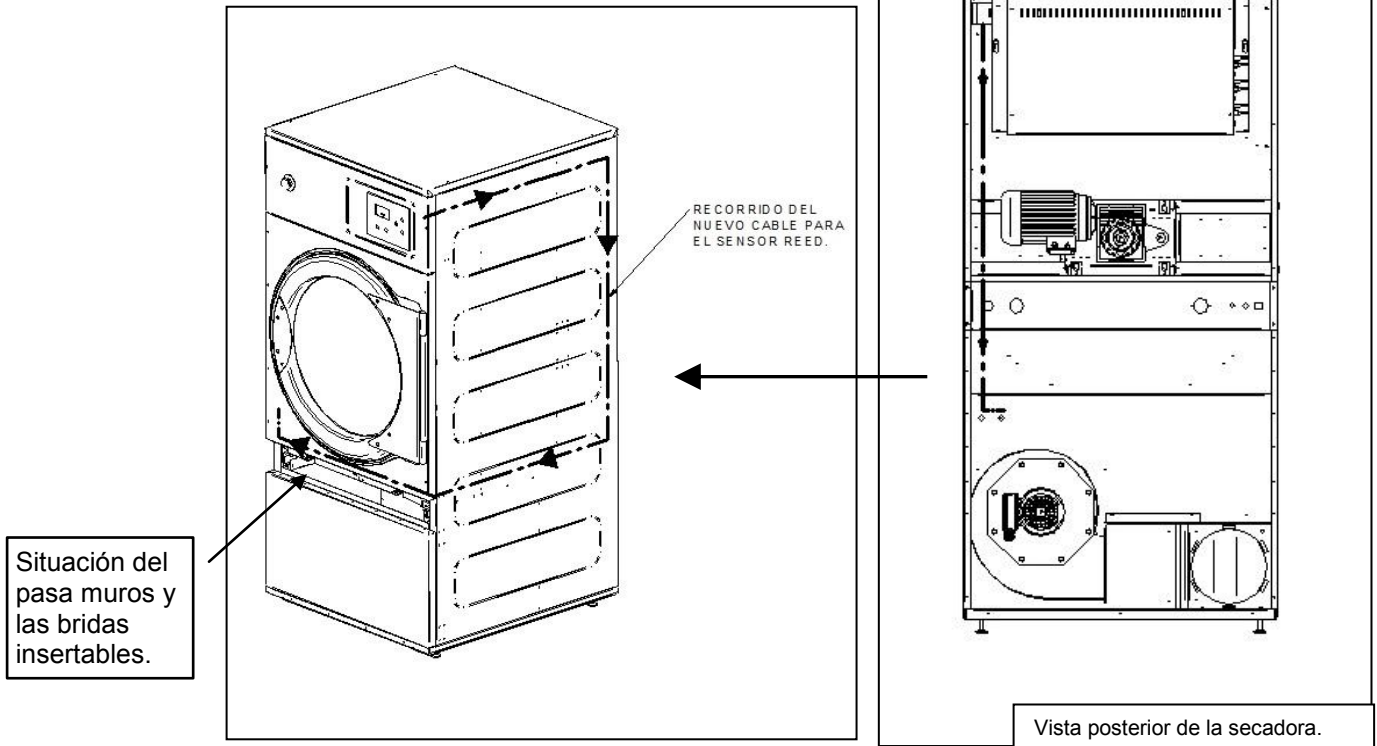
Entregamos los elementos necesarios para el montaje ÚNICAMENTE bajo petición del cliente. El Kit “Reversing door” (código 8V000093) se compone de:

- 1 cable auxiliar para reversing door (código 05V06039)
- 1 pasa muros (código 1BC03131)
- 2 bridas insertables (código 1DL14170)

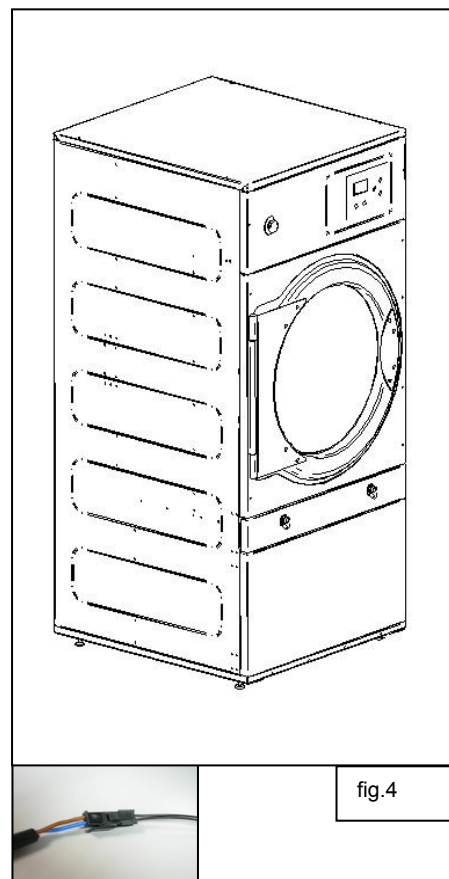
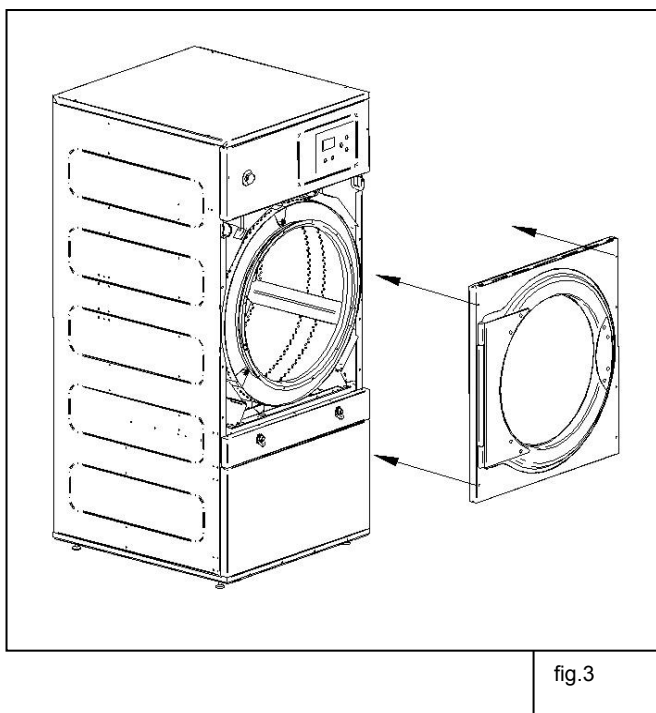
### Proceso de montaje:

1. Desmontar el techo aflojando los 4 tornillos “A” con una llave Allen del nº 3 para poder acceder por arriba al terminal del sensor reed de la puerta, que está situado en la parte superior derecha de la misma. Ver fig.1
2. Desconectar el terminal del sensor reed de la puerta. Ver fig. F
3. Desmontar la tapa frontal quitando los 6 tornillos “B” y abrir la puerta para acceder a los 2 tornillos “B1”. Realizar esta operación con una llave Allen del nº 3. **IMPORTANTE:** no intentar quitar los 2 tornillos “C”.
4. Una vez tengamos el frontal desmontado, se quitarán los 2 tornillos “C” que están fijados con una tuerca por detrás y los pondremos donde antes estaban los 2 tornillos “B1”. Estos tornillos realizan la función de “tapón” de los 2 agujeros que hacen que la puerta sea reversible.
5. Situar el nuevo cable que se suministra, siguiendo el recorrido indicado en la fig.2 de la página siguiente. En la caja de aire existe un agujero previsto para el paso del cable, hay que sacar el tapón existente y poner en su lugar el pasa muros que se suministra. Quitar la tapa del filtro para facilitar el acceso y pasar el cable con comodidad.





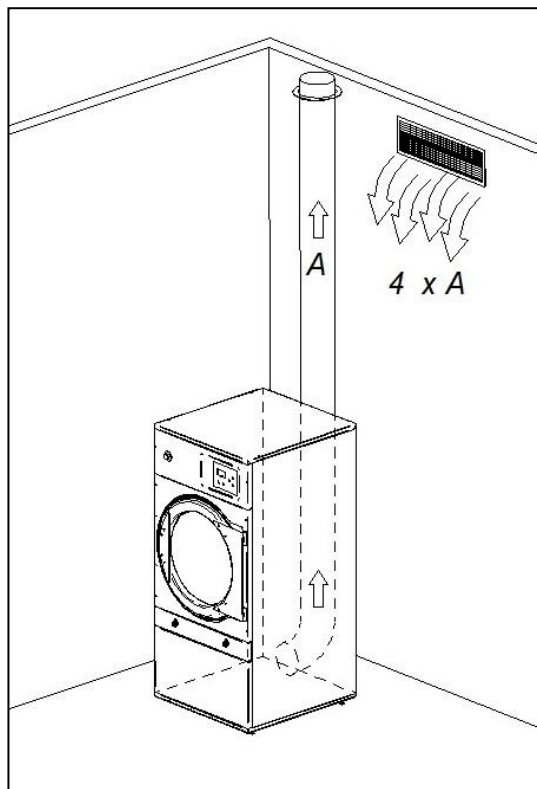
6. Situar el frontal de la puerta girándola 180° de modo que las bisagras queden en el lado opuesto. Para ello volver a usar los 6 tornillos "B" y los 2 tornillos "B1" con la llave Allen del nº 3. Ver fig. 3
7. Conectar de nuevo el sensor reed con el nuevo cable y volver a colocar la tapa del filtro. Colocar el techo que habíamos quitado en el paso 1. Ya hemos finalizado el proceso. Ver fig. 4



## 3.3. *Extracción de aire*

### 3.3.1. *Entrada de aire fresco*

Con el fin de conseguir un rendimiento óptimo y acortar al máximo los ciclos de secado es necesario asegurar que entra aire fresco desde el exterior de la habitación. Es aconsejable que la entrada de aire fresco esté situada detrás de la secadora.



La sección de entrada de aire fresco debe ser de cómo mínimo unas 4 veces superior a la sección del tubo de salida de aire.

**Nota:** La sección de entrada de aire fresco equivale a la sección por la cual el aire puede fluir sin la resistencia debida a los barrotes o rejilla instalada en la misma entrada. Hay que tener en cuenta que a menudo los barrotes o rejilla pueden suponer gran parte de la sección de entrada.

### 3.3.2. *Tubería de salida*

Debe canalizarse el aire húmedo al exterior mediante el empalme de una tubería cuyo diámetro neto corresponda al diámetro exterior del tubo de salida de vahos, situado en la parte inferior trasera de la máquina. El aire de extracción debe ser conducido al exterior del local de trabajo y nunca debe ser conectado a otras chimeneas ya en uso que extraigan humos de otros combustibles.

La ubicación de estos conductos debe estar bajo los límites establecidos en la legislación térmica ambiental. Se debe utilizar un tubo realizado en material resistente a la temperatura (150°C). No dejar nunca el tubo muy cerca de materiales inflamables o susceptibles de deformación por exceso de temperatura.

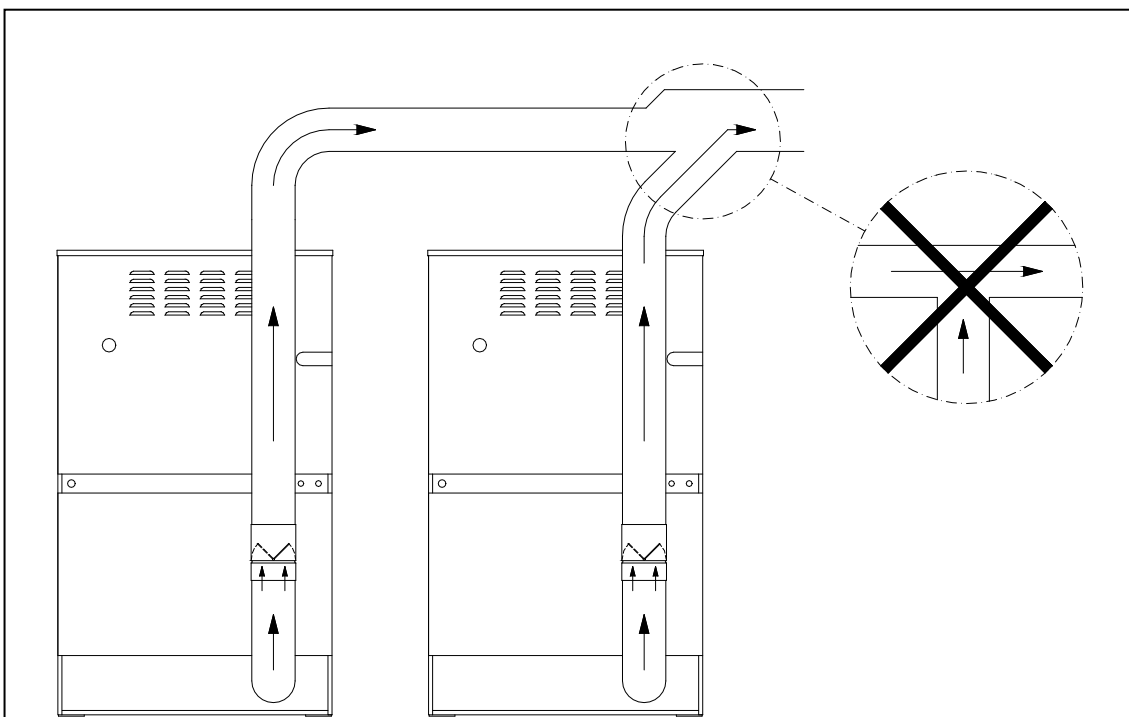
El tubo debe ser liso por la parte interior. Es importante que no existan elementos que perturben el camino del aire o que puedan acumular pelusa (tornillos, remaches,...). Se deben prever sistemas para la inspección y limpieza periódica de los conductos.

Es recomendable que la tubería de salida, tenga la mínima longitud posible. Es aconsejable que no supere los 4 metros y 2 codos a 90° y que tenga una pendiente del 2% en sentido hacia el exterior en las secciones horizontales, para evitar que el condensado retorne hacia la máquina.

**Nota:** Para instalaciones con más metros lineales de tubería y/o más codos consultar con el **servicio técnico**. Puede ser preciso ampliar el diámetro de la tubería o incluso instalar en la instalación en la misma un aspirador auxiliar.

Es preferible que cada máquina disponga de su salida de vahos independiente. Si no es posible:

- Es **OBLIGATORIO** instalar un anti-retorno para cada una de las máquinas antes de llegar al tubo colector.
- Siempre conexiones en Y, nunca en T.
- Aumentar la sección antes de la conexión de manera que la sección final sea la suma de las dos anteriores.



**IMPORTANTE:** Debe preverse en la sala una/s entradas de aire fresco para permitir la entrada del volumen de aire que se debe extraer (ver apartado 3.3.1).

A continuación se incluye una tabla donde se puede consultar el diámetro equivalente necesario al conectar varias secadoras a una salida de vahos común así como el área mínima de entrada de aire fresco (ver apartado 3.3.1):

Número de secadoras	1	2	3	4	5	6	7	8	9	10
Diámetro del tubo de salida (mm)	200	300	350	400	450	500	500	560	600	630
Área mínima de entrada de aire al local (m <sup>2</sup> )	0,15	0,25	0,40	0,50	0,65	0,80	0,80	1,00	1,15	1,25

### 3.4. Conexión eléctrica

Asegúrese de que las características de la alimentación disponible correspondan a las de su secadora, indicadas en la placa de identificación de la misma, y que la sección del cable y demás accesorios de la línea, puedan suministrar la potencia necesaria.

La máquina sale de fábrica con la instalación eléctrica completa, por lo tanto será suficiente quitar la tapa situada en la parte trasera de la secadora y unir cada uno de los bornes a las tres fases L1, L2, L3 y neutro N en los bornes del interruptor general.

Es **OBLIGATORIO** intercalar un interruptor magneto térmico y un diferencial entre el conexionado y la red, la sensibilidad del diferencial deberá ser de 300mA. Una sensibilidad superior, por ejemplo 30mA, usual en instalaciones domésticas, puede provocar anomalías de funcionamiento en la máquina.

Conecte las tres fases, el neutro en el interruptor general y el cable de protección a tierra en el panel de componentes eléctricos de acuerdo con la siguiente tabla (sección en mm<sup>2</sup>).

**Es imprescindible la correcta conexión a tierra para garantizar la seguridad de los usuarios y un buen funcionamiento.**

			SR/SC-11		SR/SC-16		SR/SC-23	
			GREEN EVO	GREEN EVO PLUS	GREEN EVO	GREEN EVO PLUS	GREEN EVO	GREEN EVO PLUS
Voltaje y Cableado Standard		V	230I(CG,C V)- 400VIII+N+ G(CE)	230I(CG,C V)- 400VIII+N+ G(CE)	230I(CG,C V)- 400VIII+N+ G(CE)	230I(CG,C V)- 400VIII+N+ G(CE)	230I(CG,C V)- 400VIII+N+ G(CE)	230I(CG,C V)- 400VIII+N+ G(CE)
Frecuencia		Hz	50 / 60 (3)	50 / 60 (4)	50 / 60 (3)	50 / 60 (4)	50 / 60 (4)	50 / 60 (4)
Eléctrica	Sección cables 230 I + T / Fusible	Nº x mm <sup>2</sup> / A	3 x 35 / 63	3 x 35 / 63	-	-	-	-
	Sección cables 230 III + T / Fusible	Nº x mm <sup>2</sup> / A	4 x 10 / 40	4 x 10 / 40	4 x 16 / 63	4 x 16 / 63	4 x 25 / 80	4 x 25 / 80
	Sección cables 400 III + N + T / Fusible	Nº x mm <sup>2</sup> / A	5 x 4 / 25	5 x 4 / 25	5 x 10 / 32	5 x 10 / 32	5 x 10 / 40	5 x 10 / 40
Gas Vapor	Sección cables 230 I + T / Fusible	Nº x mm <sup>2</sup> / A	3 x 1,5 / 20	3 x 1,5 / 20	3 x 1,5 / 20	3 x 1,5 / 20	3 x 1,5 / 20	3 x 1,5 / 20
	Sección cables 230 III + T / Fusible	Nº x mm <sup>2</sup> / A	4 x 1,5 / 20	4 x 1,5 / 20	4 x 1,5 / 20	4 x 1,5 / 20	4 x 1,5 / 20	4 x 1,5 / 20
	Sección cables 400 III + N + T / Fusible	Nº x mm <sup>2</sup> / A	5 x 1,5 / 20	5 x 1,5 / 20	5 x 1,5 / 20	5 x 1,5 / 20	5 x 1,5 / 20	5 x 1,5 / 20

			SR/SC-28		SR/SC-35	
			GREEN EVO	GREEN EVO PLUS	GREEN EVO	GREEN EVO PLUS
Voltaje y Cableado Standard		V	230I(CG,CV)- 400VIII+N+G(CE)	230I(CG,CV)- 400VIII+N+G(CE)	230I(CG,CV)- 400VIII+N+G(CE)	230I(CG,CV)- 400VIII+N+G(CE)
Frecuencia		Hz	50 / 60 (4)	50 / 60 (4)	50 / 60 (4)	50 / 60 (4)
Eléctrica	Sección cables 230 I + T / Fusible	Nº x mm <sup>2</sup> / A	-	-	-	-
	Sección cables 230 III + T / Fusible	Nº x mm <sup>2</sup> / A	4 x 35 / 100	4 x 35 / 100	4 x 50 / 125	4 x 50 / 125
	Sección cables 400 III + N + T / Fusible	Nº x mm <sup>2</sup> / A	5 x 16 / 63	5 x 16 / 63	5 x 16 / 63	5 x 16 / 63
Gas Vapor	Sección cables 230 I + T / Fusible	Nº x mm <sup>2</sup> / A	3 x 1,5 / 20	3 x 1,5 / 20	3 x 1,5 / 20	3 x 1,5 / 20
	Sección cables 230 III + T / Fusible	Nº x mm <sup>2</sup> / A	4 x 1,5 / 20	4 x 1,5 / 20	4 x 1,5 / 20	4 x 1,5 / 20
	Sección cables 400 III + N + T / Fusible	Nº x mm <sup>2</sup> / A	5 x 1,5 / 20	5 x 1,5 / 20	5 x 1,5 / 20	5 x 1,5 / 20

## MUY IMPORTANTE

Verificar en la puesta en marcha que el extractor gira en el sentido correcto.

Para ello abrir la puerta del filtro y verificar que gira en el sentido de las agujas del reloj.

Si no fuera correcto, invertir dos fases en la toma de alimentación de la máquina.



En las siguientes figuras se describen gráficamente los cambios a realizar en el conexionado eléctrico de la máquina a la hora de cambiar la tensión de alimentación.

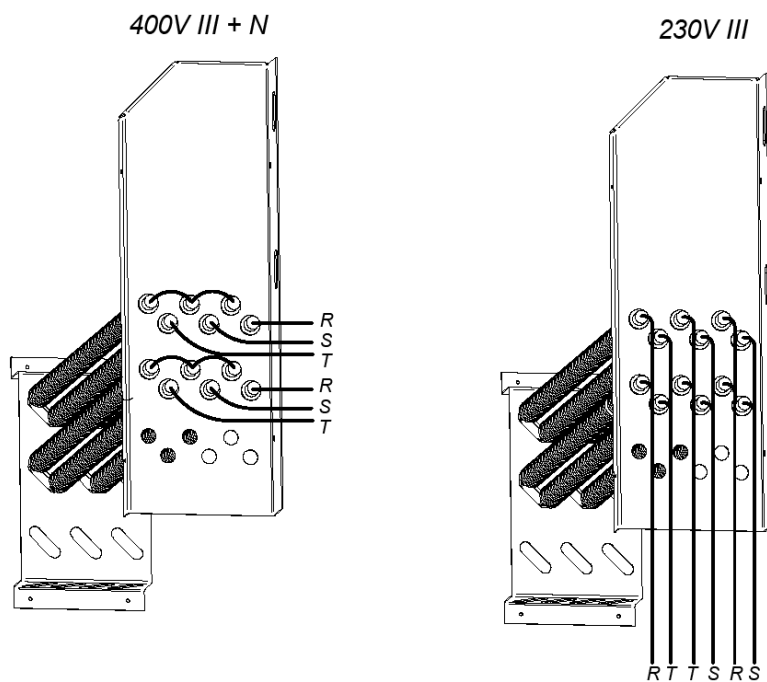
Solo entre 400V III +N y 230V III.

## MODELOS SR/SC-11 y SR/SC-16

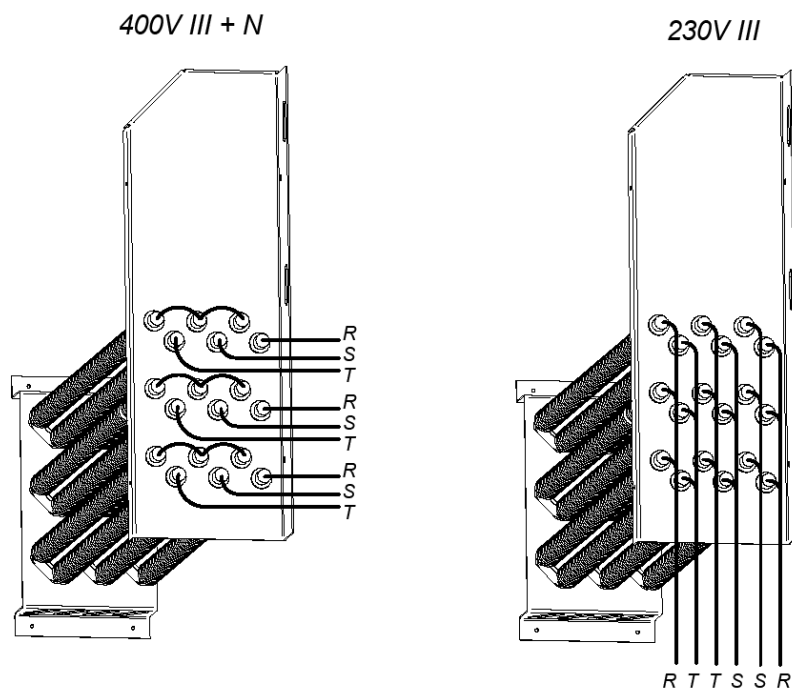
**Conjunto resistencias (Solo para calefacción eléctrica).**

*Las figuras son una imagen esquemática de las conexiones, no una visión real de las mismas.*

### SR/SC-11



### SR/SC-16



## MODELO SR/SC-23

### ATENCIÓN

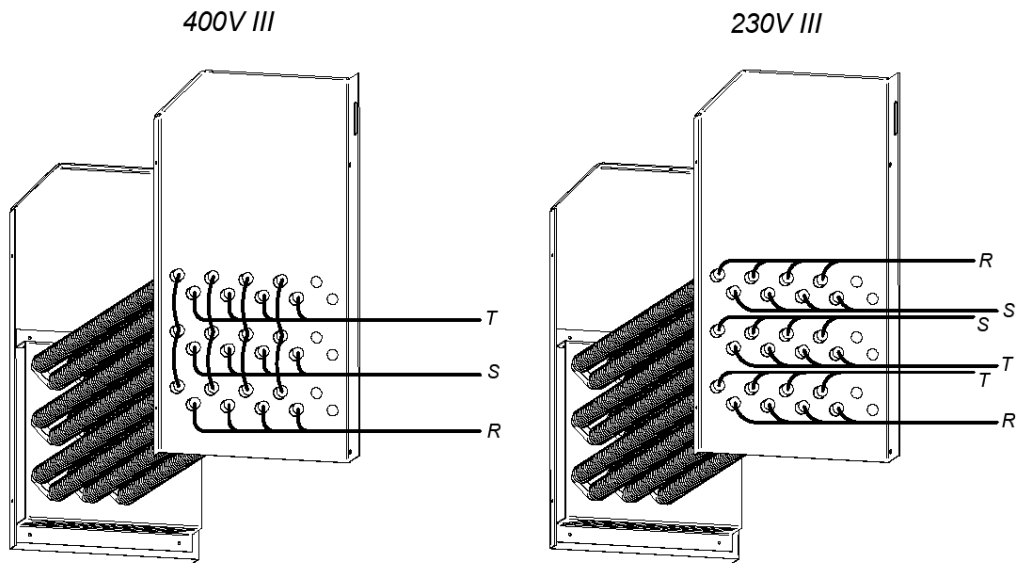
Para el modelo SR/SC-23 Calefacción eléctrica **NO SE PUEDE** realizar el cambio de 400V a 230V sin cambiar el contactor, el interruptor general y la sección de los cables.

**Para ello, consultar con el Servicio de Asistencia Técnica.**

Conjunto resistencias (Solo para calefacción eléctrica)

Únicamente para pasar de 230V a 400V).

Las figuras son una imagen esquemática de las conexiones, no una visión real de las mismas.



## MODELO SR/SC-28-35

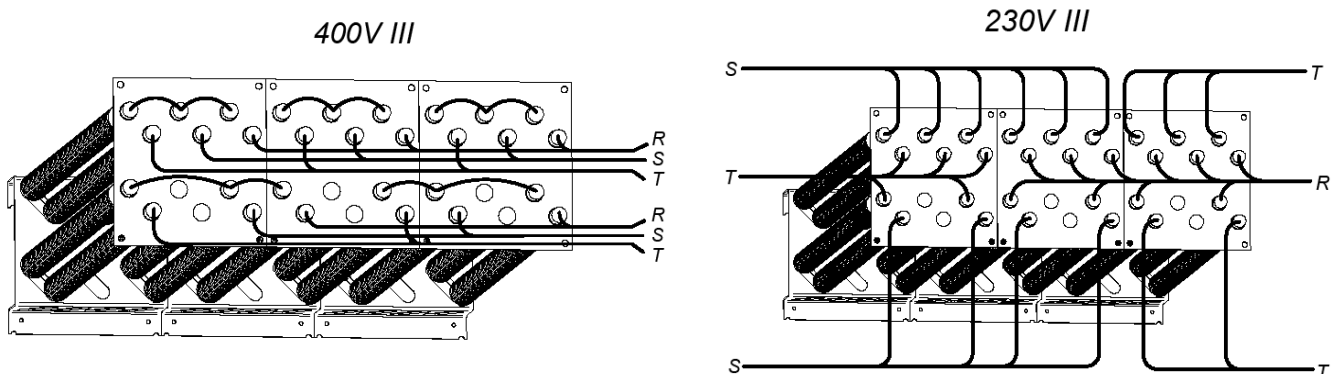
### ATENCIÓN

Para el modelo SR/SC-28-35 Calefacción eléctrica **NO SE PUEDE** realizar el cambio de 400V a 230V sin cambiar el contactor, el interruptor general y la sección de los cables.

**Para ello, consultar con el Servicio de Asistencia Técnica.**

Conjunto resistencias (Solo para calefacción eléctrica).

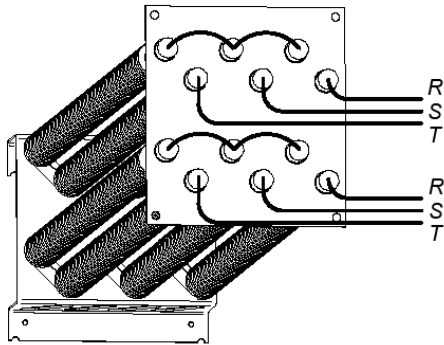
La batería eléctrica de la SR/SC-28 consta de 3 módulos de resistencias:



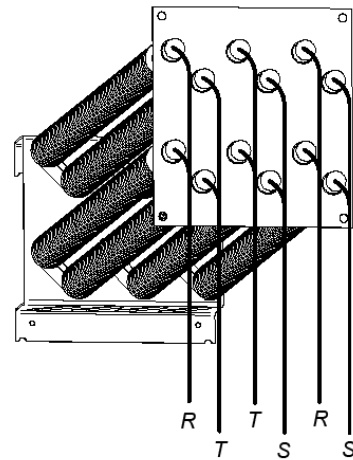


La batería eléctrica de la SR/SC-35 consta de 3 módulos de resistencias. Las figuras representan una imagen esquemática de las conexiones, no una visión real de las mismas.

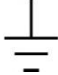
400V III + N

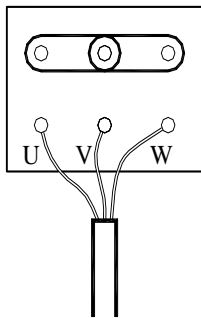


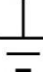
230V III

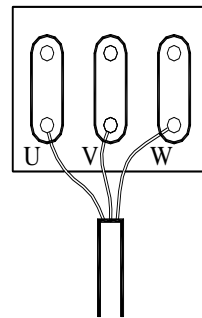


**Caja de bornes del motor del ventilador. PARA TODOS LOS MODELOS.**

400V 3 + 

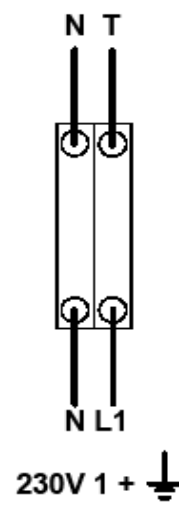
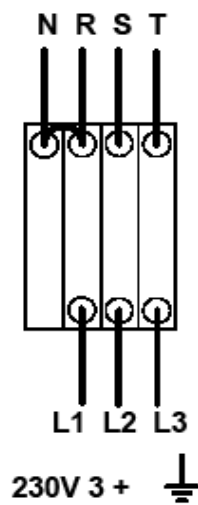
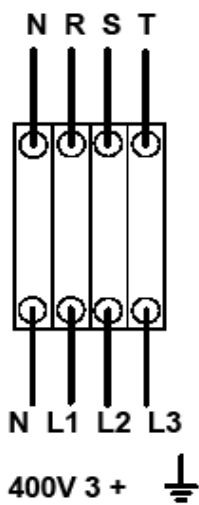


230V 3 + 



**Bornes de entrada, acometida eléctrica.**

MAQUINA



RED

## 3.5. Conexión a gas (sólo modelos a gas)

Los secadores disponen de entrada a 1/2". Todos los modelos a gas están preparados para trabajar con gas propano (GLP) o gas natural (Ver placa de características del aparato).

**Nota:** La secadora está configurada para funcionar con una presión de quemador y un gas de acuerdo con el que viene en la placa de características. Compruebe que el tipo de gas y el valor de presión en el quemador corresponden con la placa de características. De no ser así, se deberá consultar con el proveedor.

No conectar un tubo de diámetro interior inferior al requerido por la máquina.

Instalar un regulador de presión (solo para GLP), una válvula manual y un filtro de gas delante de la máquina. Asegurarse de que la suciedad no entre en la válvula durante el conexionado.

Hacer el siguiente test de goteo:

Encender los quemadores. Con la ayuda de un cepillo, aplicar agua con jabón en las juntas de entrada de gas. Comprobar si se forman burbujas. Si es así, desmontar las válvulas, limpiarlas y volverlas a montar. No usar un jabón demasiado corrosivo.

También es posible realizar la prueba con algún producto especial destinado a ello.

Para gas propano GLP (G31) → regulador de 37 mbar de presión de suministro y 4 Kg/h de caudal mínimo.

Para gas natural (G20) → sin regulador, conectar directamente a la línea (20 mbar) e instalar una válvula manual.

La secadora de origen se puede entregar con inyectores de 4,2 mm regulada a una presión de quemador de 8 mbar para funcionar con gas natural o bien se puede entregar con inyectores de 2,3 mm regulada a una presión de quemador de 28,8 mbar para funcionar con gas propano.

La secadora dispone de inyectores de recambio y una nueva placa de características por si fuera necesario instalar el aparato para funcionar con un gas de grupo distinto, permitiendo poder instalar la máquina en muchos países con los principales combustibles

En la tabla siguiente se puede consultar para cada tipo de gas y en distintos países, el diámetro del inyector y la presión de quemador adecuados para funcionar correctamente.

**SR/SC-11 Y SR/SC-16Potencia 20.51 kW**

Gas	Grupo	País	inyectores Ø mm	Presión de suministro mbar	Presión de quemador mbar	
Gas Natural	G20	2E (and 2H)	mayoría de la UE	4.2	20	8
	G20	2H	HU	4.2	20	8
	G20	2E+	FR, BE	3.4	20	18.9
	G25	2E+	FR, BE	3.4	25	24.1
	G25	2L	NL	4.2	25	12
	G25	2LL	DE	4.2	20	12
	G25.1	2S	HU	4.2	25	13
	GZ.35	2Ls	PL	4.5	20	14
Gas Butano Propano	G30	3B/P 30mbar	mayoría de la UE	2.3	30	28.8
	G30	3B/P	AT, DE, LU, NL	2.3	50	27.7
	G30	3B/P 36mbar	PL	2.3	37	27.7
	G30/G31	3+ 28-30/37	BE, CZ, ES, IT, GB, IE, PT, FR	2.3	28-30/37	28.5/36.5
	G31	3P	LU	2.3	37	36.5

## SR/SC-23 Potencia 31 kW

Gas	Grupo	País	inyectores Ø mm	Presión de suministro mbar	Presión de quemador mbar	
Gas Natural	G20	2E (and 2H)	mayoría de la UE	4.8	20	8
	G20	2H	HU	4.8	20	8
	G20	2E+	FR, BE	3.9	20	18.6
	G25	2E+	FR, BE	3.9	25	23.2
	G25	2L	NL		25	12
	G25	2LL	DE	5.1	20	12
	G25.1	2S	HU	5.1	25	13
	GZ.35	2Ls	PL	5.5	20	14
Gas Butano Propano						
	G30/G31	3+_28-30/37	BE, CZ, ES, IT, GB, IE, PT, FR	2.8	28-30/37	27.7/35.7

## SR/SC-28-35 Potencia 41 kW

Gas	Grupo	País	inyectores Ø mm	Presión de suministro mbar	Presión de quemador mbar	
Gas Natural	G20	2E (and 2H)	mayoría de la UE	4.2	20	7.9
	G20	2H	HU	4.2	20	7.9
	G20	2E+	FR, BE	3.45	20	17.8
	G25	2E+	FR, BE	3.45	25	22.5
	G25	2LL	DE	4.2	20	10
Gas Butano Propano						
	G30/G31	3+_28-30/37	BE, CZ, ES, IT, GB, IE, PT, FR	2.3	28-30/37	26.2/35

## 3.6. Sustitución de los inyectores.

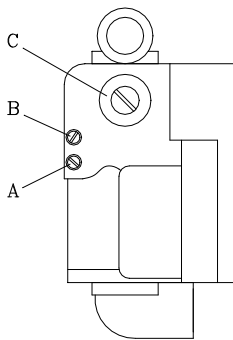
Si se instala el aparato en un país donde fuera necesario cambiar el diámetro de los inyectores o bien fuera necesario instalar el aparato para funcionar con algún otro tipo de gas homologado, entonces llamar al **servicio técnico** para efectuar el cambio.

Por favor, siga las siguientes indicaciones para cambiar la alimentación de un grupo de gas a otro.

HERRAMIENTAS NECESARIAS
Llave fija nº13
Manómetro
Destornillador plano
Inyector de sustitución (lo encontrará en la BOLSA COLGANTE cerca de la válvula).

### PROCEDIMIENTO:

Todas las secadoras disponen de una entrada de gas a 1/2". No conectar nunca un tubo de diámetro interior inferior a éste.

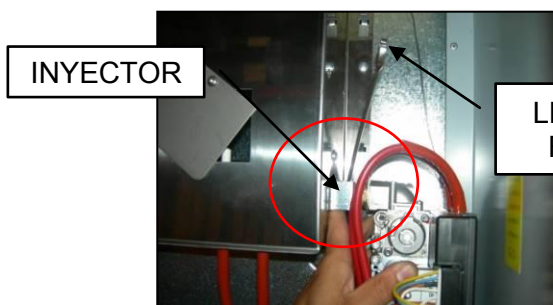


VÁLVULA

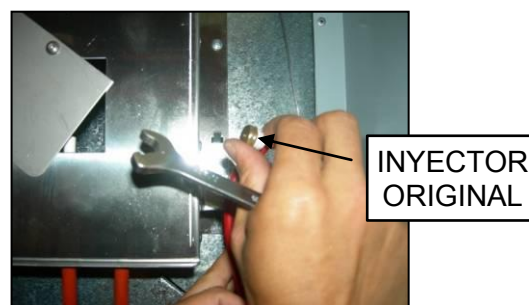


BOLSA COLGANTE

- 1- Localizar el Inyector en la parte izquierda de la válvula cubierto por una placa metálica. Desenroscar el inyector hasta su extracción con la ayuda de la llave fija.

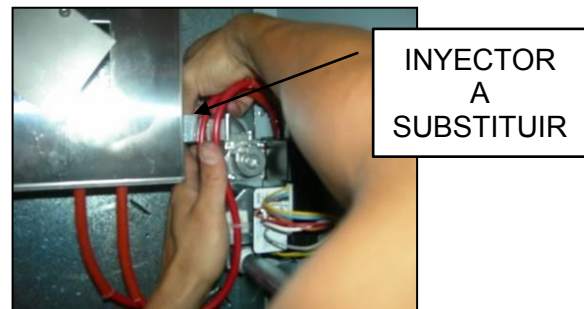


LLAVE FIJA



INYECTOR ORIGINAL

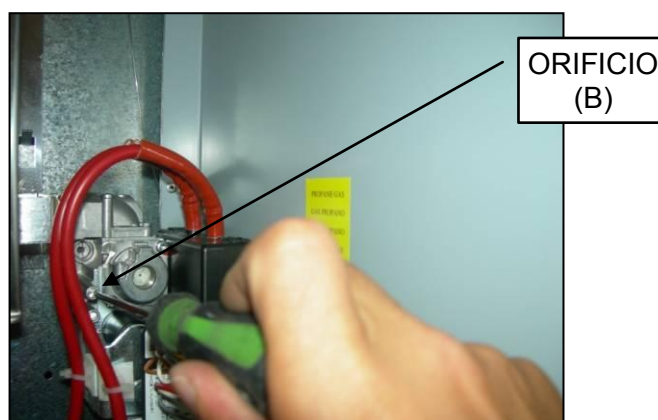
2- Reemplazar el inyector por el que encontrará en la bolsa colgante.



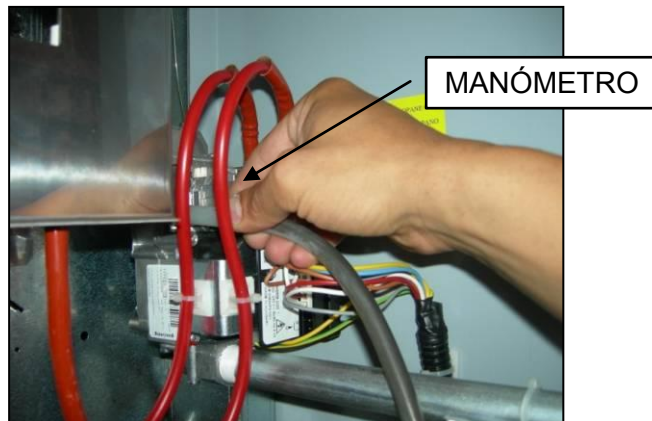
3- Conectar la entrada de gas.



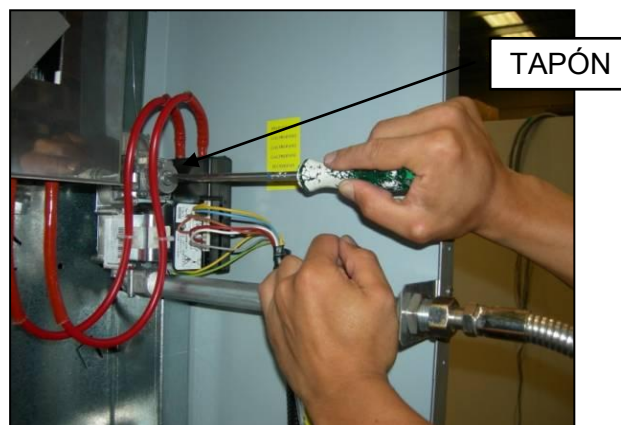
4- Desenroscar el tornillo del orificio (B) de la válvula una vuelta en sentido anti horario.



5- Conectar el manómetro.



6- Extraer el tapón (C) de la electroválvula.



7- Regular el tornillo (C) de entrada de gas hasta llegar a la presión requerida según la tabla de la página 22. No apretar en exceso el tornillo de nylon ya que se corre el riesgo de fracturar el muelle interno y provocar fugas de combustible.



- 8- Recolocar el tapón (C) de la electroválvula.
- 9- Extraer el tubo del manómetro.
- 10- Fijar el tornillo (B).

***-Cuando la máquina se ha modificado para trabajar con un tipo de gas distinto al especificado, será necesario colocar la nueva placa de características y el adhesivo amarillo que corresponda y que se encuentra dentro de la bolsa de plástico de los nuevos inyectores.***

### **3.7. Conexión de vapor (Sólo modelos a vapor)**

La instalación del secador con calefacción a vapor (alimentadas a alta o baja presión de vapor), debe cumplir con las normas estándares vigentes.

Los secadores normalmente trabajan en presiones comprendidas entre 600 KPa y 900 KPa. Comprobar la presión en placa CE y conectar la presión correcta de funcionamiento.

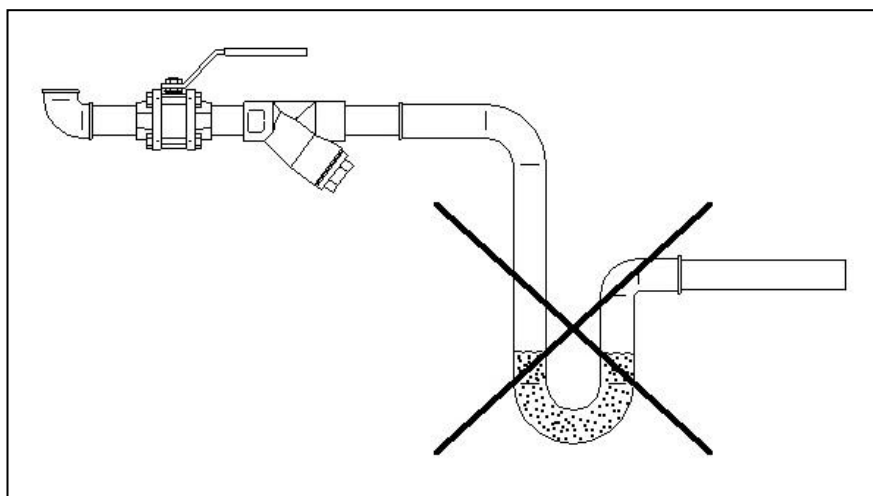
La ubicación de la entrada de vapor se indica en las figuras del apartado 3.9.

La instalación de vapor debe realizarse de forma que el vapor llegue en óptimas condiciones a la máquina. Sin condensados y libre de impurezas.

En la entrada de la máquina debe instalarse la válvula de corte manual para mantenimiento también es muy recomendable instalar un filtro.

Algunas indicaciones de respecto la instalación de vapor:

- La tubería principal debe tener una inclinación negativa de 1%
- La conexión entre la tubería principal y la derivación debe realizarse en la parte superior de la línea principal.
- La tubería de derivación a la máquina con una inclinación negativa y sin ningún sifón donde pueda acumularse condensado.





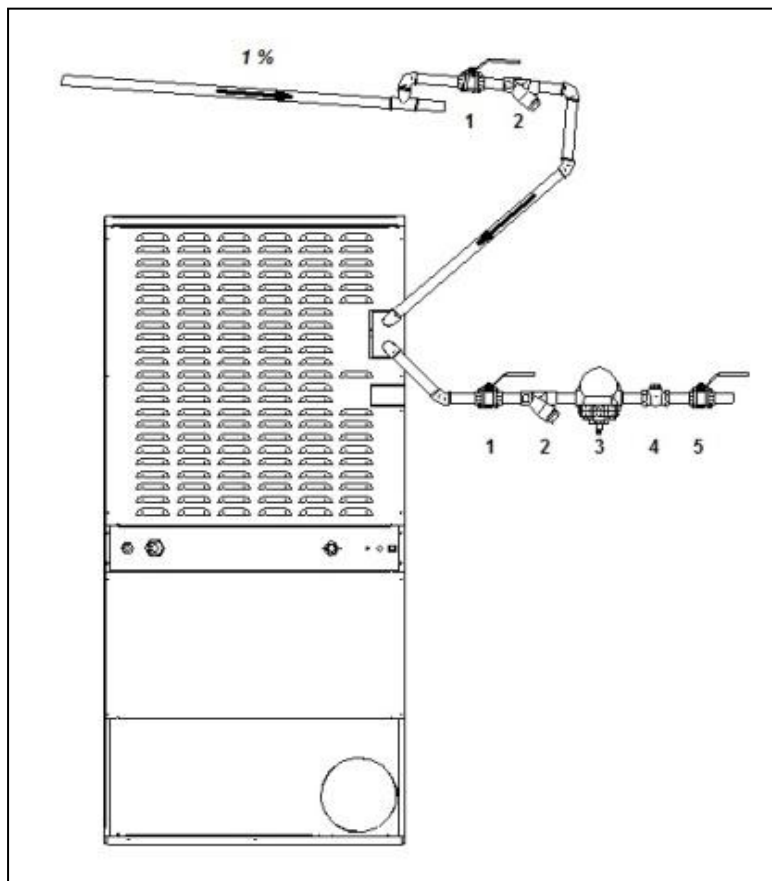
En la salida del condensado deben instalarse los siguientes componentes. Para facilitar la instalación indicamos los códigos de dos marcas referentes el mercado;

SR/SC-11 / 16

Nº	Descripción	Código Spirax-Sarco	Código TLV
1	Válvula de esfera (Mantenimiento)	M10S2-RB BSP-3/4"	BV1 BSP-3/4"
2	Filtro	Fig. 12 BSP-3/4"	Incorporado en el purgador
3	Purgador de boya	FT14/10 (Selección orientación) BSP-3/4"	J3X-10 BSP-3/4"
4	Válvula de retención	LCV1 BSP-3/4"	CK3TE BSP-3/4"
5	Válvula de esfera (Mantenimiento)	M10S2-RB BSP-3/4"	BV1 BSP-3/4"

SR/SC-23 / 28 / 35

Nº	Descripción	Código Spirax-Sarco	Código TLV
1	Válvula de esfera (Mantenimiento)	M10S2-RB BSP-1"	BV1 BSP-1"
2	Filtro	Fig. 12 BSP-1"	Incorporado en el purgador
3	Purgador de boya	FT14/10 (Selección orientación) BSP-1"	J3X-10 BSP-1"
4	Válvula de retención	LCV1 BSP-1"	CK3TE BSP-1"
5	Válvula de esfera (Mantenimiento)	M10S2-RB BSP-1"	BV1 BSP-1"





### **3.8. *Conexión de aceite térmico (Sólo para modelos a aceite térmico SR/SC-23-28-35)***

La instalación del secador con calefacción a aceite térmico debe cumplir con las normas estándares vigentes.

El cliente debe conectar el aceite térmico a la máquina a la conexión prevista a través de una válvula (Recomendamos de 3 vías para favorecer la circulación de aceite en la instalación, con un by-pass a la máquina cuando no es necesario suministro térmico).

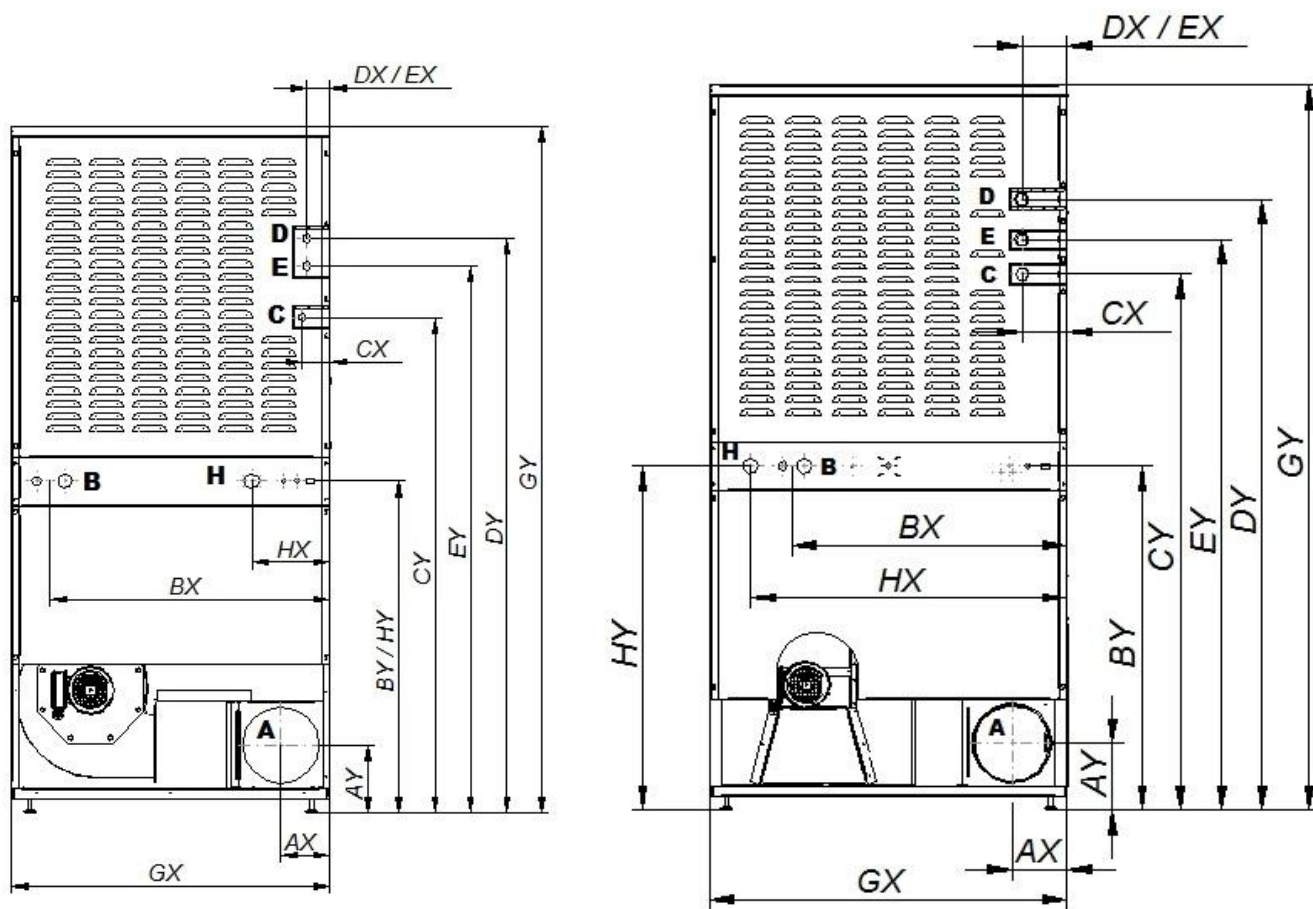
La máquina suministra una señal de 230V activa cuando se requiere entrada de aceite.

La medida de la válvula de alimentación y evacuación debe corresponder a la presión, caudal y temperatura adecuada según las exigencias de la máquina. El diámetro no debe ser más pequeño que las bridas de entrada y salida del secador.

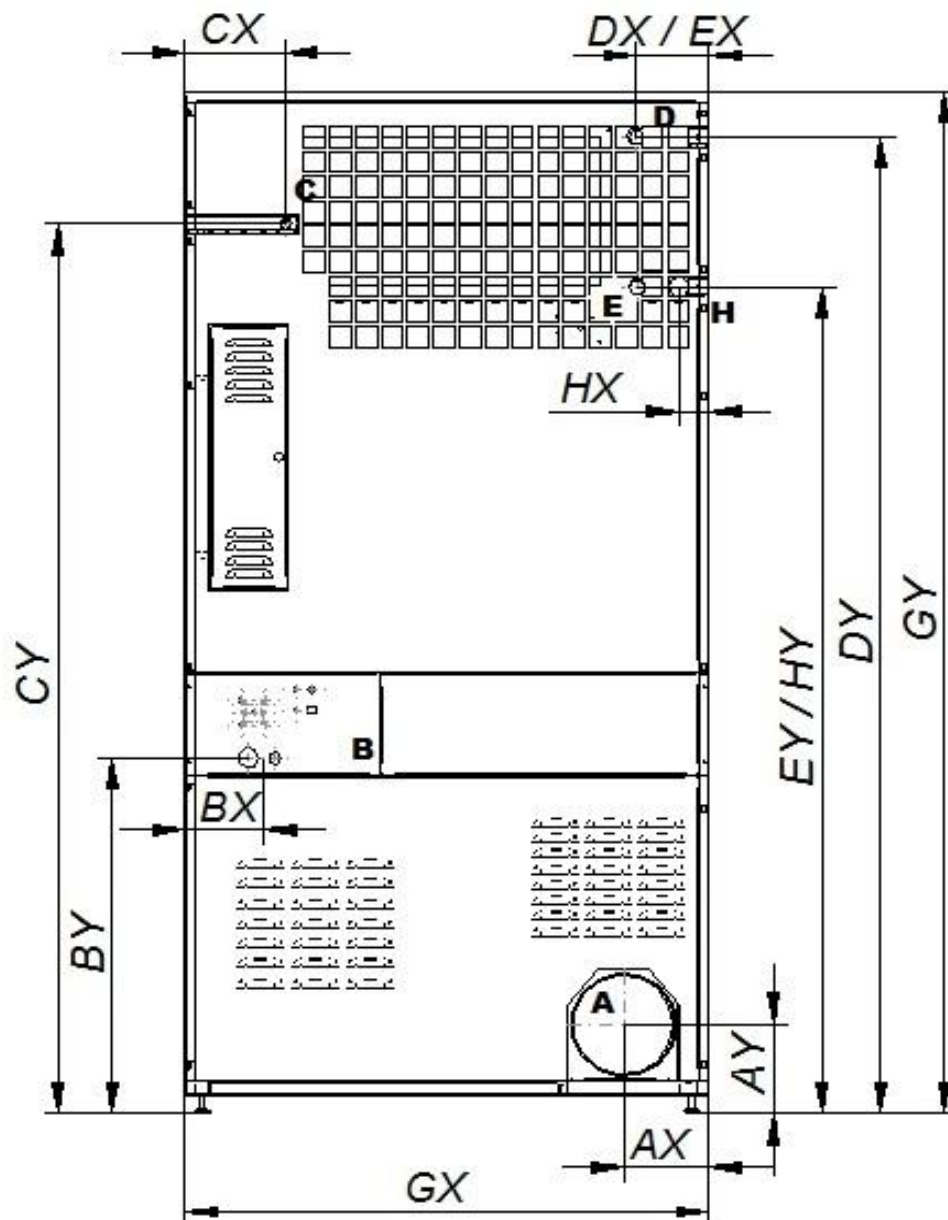
Los secadores – modelo SR/SC-23-28-35 - normalmente trabajan con caudales de fluido térmico entre 5.02 y 5,4m<sup>3</sup>/h. y una temperatura de entrada sobre los 180 °C.

**PRECAUCION: USAR COMPONENTES APROPIADOS PARA EL CAUDAL Y TEMPERATURA EN LA QUE SE ESTA TRABAJANDO.**

## 3.9. Vista trasera secador y datos de instalación:



Punto	Descripción	SR/SC-11-16			SR/SC-23		
		Cota X	Cota Y	Conexión	Cota X	Cota Y	Conexión
A	Salida vahos	121	168	Ø200mm	137	168	Ø200mm
B	Acometida eléctrica	690	821	Ø20mm	685	862	Ø20mm
C	Entrada gas	68	1226	BSP ½"	112	1344	BSP ½"
D	Entrada vapor	56	1422	BSP ½"	113	1532	BSP ¾"
E	Salida condensados	56	1354	BSP ½"	113	1430	BSP ¾"
G	Cota general	785	1700	-	890	1817	-
H	Válvula anti incendio	192	821	BSP ¾"	787	862	BSP ¾"



		SR/SC-28-35		
Punto	Descripción	Cota X	Cota Y	Conexión
A	Salida vahos	160	172	Ø200mm
B	Acometida eléctrica	148	685	Ø20mm
C	Entrada gas	188	1715	BSP 1/2"
D	Entrada vapor	134	1883	BSP 3/4"
E	Salida condensados	134	1594	BSP 3/4"
G	Cota general	985	1970	-
H	Válvula anti incendio	55	1594	BSP 3/4"

## 4. FUNCIONAMIENTO

### 4.1. *Principio y descripción del funcionamiento:*

La máquina seca las fibras pasando aire caliente a través de las fibras textiles. Este aire arrastra la humedad y la envía al exterior.

Pasos para un secado correcto:

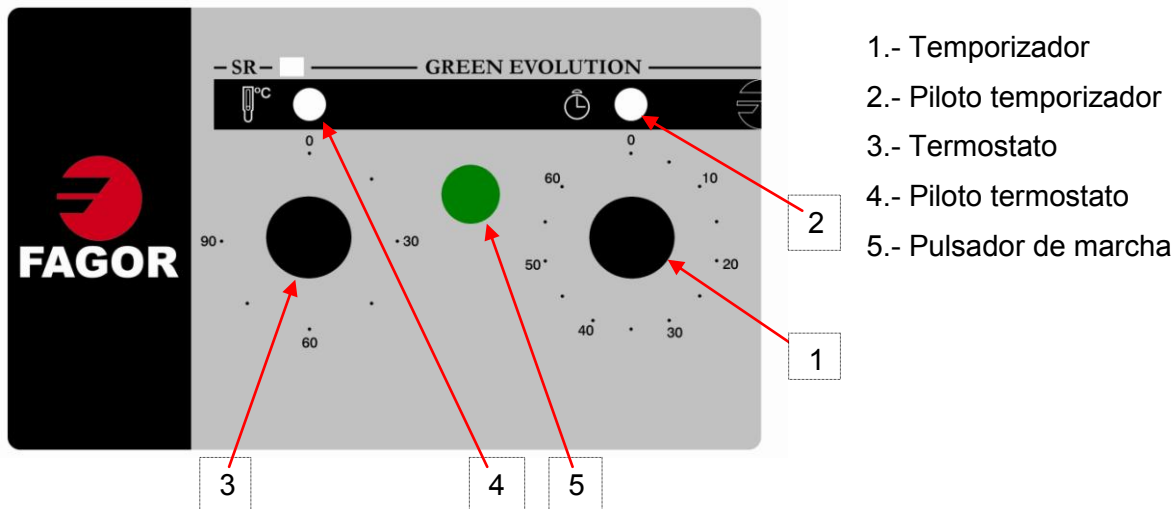
- Escoger el mismo tipo de fibra. No mezclar los diferentes tipos de fibras en un ciclo de secado.
- Cargar el secador.
- Abrir las alimentaciones a la máquina.
- En caso de máquina analógica:
  - Escoger la duración de secado por medio del temporizador.
  - Escoger la temperatura adecuada por medio del termostato.
- O bien en la versión con microprocesador:
  - Escoger el programa de secado mediante el microprocesador donde hay incluidos todos los parámetros para un secado óptimo. (versión digital)
- Apretar el botón de comienzo de ciclo START.
- Al finalizar el ciclo retirar la carga.



**!!! ATENCIÓN RETIRAR LA CARGA SIN REALIZAR EL COOL-DOWN (ENFRIAMIENTO PROGRESIVO) PUEDE PRODUCIR QUEMADURAS Y PROVOCAR DAÑOS AL APARATO!!!**

Nota: En caso de máquina autoservicio monedero o fichero ver punto 9.

## 4.2. Control analógico:

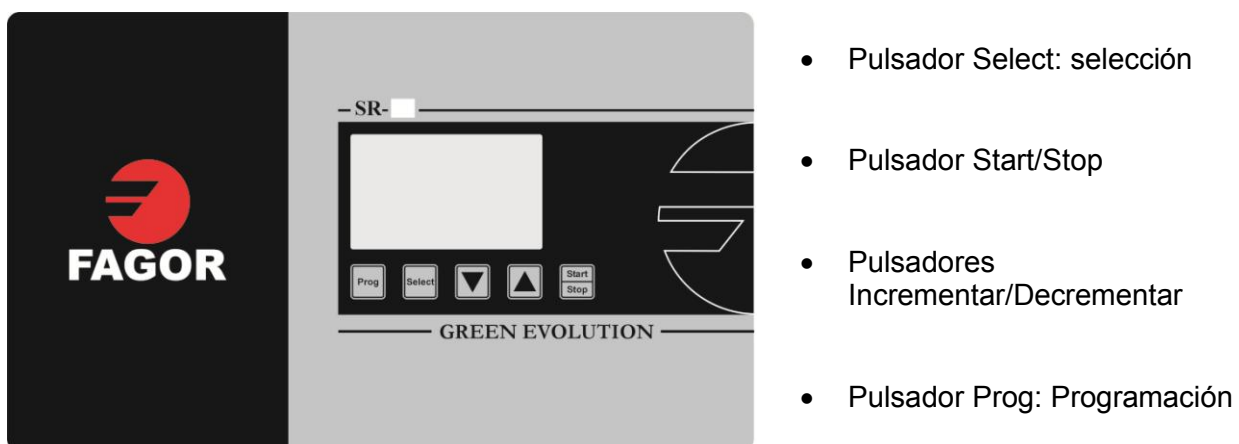


Tras pasados los primeros minutos de secado y los 6 minutos de Cool-down la máquina se para y queda apunto para comenzar un nuevo ciclo.

El piloto verde de la placa de mandos (2) nos indica que la máquina está funcionando.

El piloto rojo de la placa de mandos (4) nos indica que la calefacción está funcionando.

## 4.3. Control digital:



## 4.4. Funciones asociadas a las teclas

Las funciones que describimos al presionar las diferentes teclas provocan el cambio de las condiciones de máquina.

Tecla	Estado de la maquina	Display	Acción
Select	Selección de Programa	P01	Pasa a selección de temperatura
	Selección de temperatura	60°	Pasa a la selección de tiempo
	Selección de tiempo	25'	Pasa a la selección de programa
	Selección de Programa	P01	Pasa a selección de temperatura
	En funcionamiento. Selección de temperatura	60°	Pasa a la selección de tiempo
	En funcionamiento. Selección de tiempo	25'	Pasa a la selección de programa
	En caso de alarma	AL-3	Realiza el reset de la alarma
Flechas	Selección de Programa	P01	Incrementa / Decremento núm. Programa
	Selección de temperatura	60°	Incrementa / Decremento temperatura
	Selección de tiempo	25'	Incrementa / Decremento tiempo
Start/Stop	Selección de Programa	P01	Empieza el ciclo con los últimos parámetros seleccionados
	Selección de tiempo	25'	Empieza el ciclo con los últimos parámetros seleccionados
	Selección de temperatura	60°	Empieza el ciclo con los últimos parámetros seleccionados
	En funcionamiento		Para y resetea el programa seleccionado
Prog.	Máquina parada		Entra en el modo de programación

## 4.5. Información visualizada en el display

El display muestra diversos tipos de informaciones, como el número de programa el tiempo restante y la temperatura de consigna. La información puede variar según el estado de la máquina en aquel momento.

Cuando la máquina está en funcionamiento el símbolo del reloj es intermitente.

Cuando la calefacción esta en ON aparece una flecha al lado del termómetro indicando hacia arriba.



La tabla siguiente muestra otras posibilidades de informaciones y en las condiciones que se muestran.

Display	Estado de la máquina	Comentarios
MP	En el encendido (2s)	Muestra la versión de software
END	Finalización / Antiarrugas	Finalización de ciclo / Fase antiarrugas <sup>(2)</sup>
AL-X	Alarma	Muestra una de las alarmas ver apartado 5

(2) La Fase Fin / Antiarrugas dura un máximo de 99 minutos. Durante este tiempo cada 3 minutos realiza una alarma sonora para recordar que el ciclo ha finalizado. Al cabo de los 99 minutos la máquina vuelve a la situación: En espera.

#### **4.6. *Cómo realizar un secado utilizando un programa estándar***

Cuando la máquina está en ESPERA, pulsar las flechas para seleccionar el núm. de programa deseado.

Cuando el display visualiza el programa deseado pulsar START/STOP, y seguidamente se pone en marcha el programa deseado.

#### **4.7. *Como realizar un secado utilizando los valores definidos por el usuario***

Cuando la máquina está en ESPERA, pulsar la tecla SELECT hasta que se nos visualiza en intermitencia 60° (Temperatura de Secado) y modificarla con las flechas.

Pulsar de nuevo SELECT para visualizar en intermitencia el tiempo de secado, 25' y con las flechas modificar el tiempo.

Pulsar START/STOP para activar la ejecución del secado.

**Estos valores se pueden modificar también con la máquina en funcionamiento.**

## 5. ALARMAS Y AVISOS

Las alarmas de apertura puerta o apertura filtro, comportan una pausa del programa en curso, al desaparecer las condiciones de alarma, es posible reanudar el secado en el momento que se cierra la alarma. Las otras alarmas suponen un paro del programa y la activación del aviso acústico. Este aviso se para pulsando SELECT o anulando la causa de la alarma.

En la siguiente tabla hay una lista de las alarmas y sus posibles soluciones.

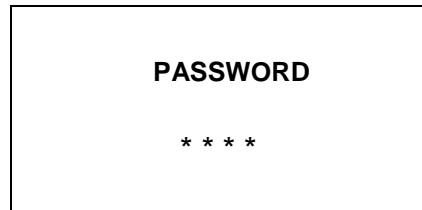
Alarma	Significado	Posibles soluciones
AL-1	Puerta abierta	* Cerrar la puerta.
AL-2	Tapa filtro abierta	* Cerrar la tapa.
AL-3	Falta de llama	* Comprobar llave suministro gas abierta. * Comprobar que la presión sea la correcta. Ver 3.5.
AL-4	Falta de depresión o flujo de aire insuficiente	* Verificar que el conducto de salida está libre, comprobar que no tiene un recorrido excesivo. * Verificar que el filtro esté limpio de pelusa. * Verificar que la turbina del ventilador está limpia de pelusa.
AL-5	Sobrecarga motor-ventilador	* Verificar que el conducto de salida está correctamente conectado, que no tiene salida libre.
AL-6	Sobre temperatura	* Verificar que el flujo de aire es correcto. * Verificar que la presión de gas es correcta.
AL-7	Filtro sucio	* Limpiar el filtro. * Limpiar el filtro con mayor regularidad, no llegar hasta este punto.
AL-8	Transmisión	* Verificar el estado de la transmisión al tambor. Contactar con su Servicio de Asistencia Técnica.
AL-9	Alarma sonda	* Problema con las sondas de temperatura y/o humedad. Contactar con su Servicio de Asistencia Técnica.

Si cualquiera de las alarmas anteriores persiste, consulte con su Servicio de Asistencia Técnica. Siempre use el número de serie de la máquina para sus consultas.

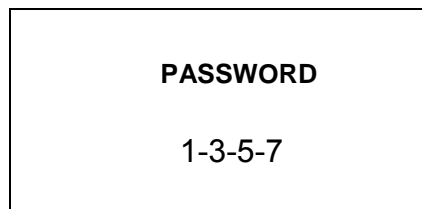


## 6. EDICIÓN DE PROGRAMAS

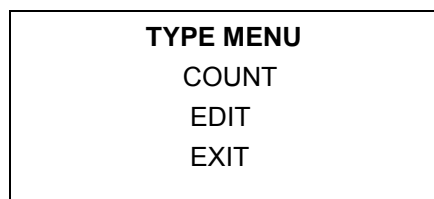
Estando la secadora encendida y sin ejecutar ningún programa, pulsar tres veces la tecla PROG. De forma, que el microprocesador solicitará un password (Código).



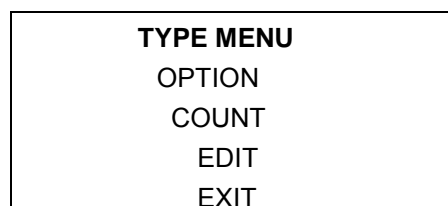
Para acceder al menú de usuario se deberá introducir el código 1-3-5-7. Mediante las teclas INC (^) y DEC (v) se podrá modificar los dígitos y mediante la tecla SELECT, se podrá avanzar de un dígito a otro. Una vez introducidos los cuatro dígitos, pulsar la tecla SELECT para entrar en el menú de usuario.



Una vez pulsada la tecla SELECT, en la pantalla aparecerá el menú de usuario como se muestra a continuación.



Con el cursor en la opción de EDIT, se deberá pulsar la tecla de SELECT para poder acceder al menú de EDIT (Editar).



A continuación se muestra el menú EDIT, en el que se podrán editar todos los programas, de forma que el usuario podrá modificar los parámetros que se muestran en la siguiente tabla a su gusto y por cada uno de los programas.

PROGRAM	001
TEMPER.	060
TIME	010
AG. TIME	060
HUMIDITY	050
COOL TIME	005

**PROGRAM:** Con el cursor en PROGRAM, mediante las teclas INC (∧) y DEC (∨), se podrá pasar de un programa a otro (existen 9 programas) y mediante la tecla SELECT, se confirmará el programa que se desea modificar y el cursor pasará a la opción de TEMPER.

**TEMPER:** Con el cursor en TEMPER, mediante las teclas INC (∧) y DEC (∨), se podrá modificar la temperatura del programa anteriormente seleccionado. Mediante la tecla SELECT, se confirmará el cambio de temperatura realizado, y el cursor pasará a la siguiente opción que es TIME.

**TIME:** Con el cursor en TIME, mediante las teclas INC (∧) y DEC (∨), se podrá modificar el tiempo del programa anteriormente seleccionado. Mediante la tecla SELECT, se confirmará el cambio de tiempo realizado, y el cursor pasará a la siguiente opción que es AG.TIME.

**AG. TIME:** Con el cursor en AG TIME, mediante las teclas INC (∧) y DEC (∨), se podrá modificar el tiempo que la secadora tarda en hacer una inversión de giro del tambor. Mediante la tecla SELECT, se confirmará el cambio de tiempo realizado, y el cursor pasará a la siguiente opción que es HUMIDITY. No es recomendable introducir valores inferiores a 50”.

**HUMIDITY:** Con el cursor en HUMIDITY, mediante las teclas INC (∧) y DEC (∨), se podrá modificar la humedad relativa objetivo del programa anteriormente seleccionado. Mediante la tecla SELECT, se confirmará el cambio de la humedad relativa realizada, y el cursor pasará a la siguiente opción que es COOL TIME.

**NOTA 1:** Es necesario saber que aunque esté disponible el valor de humedad, la máquina solo funcionará correctamente cuando esta disponga de la opción de control de humedad, en ningún caso, en secadora estándares.

**NOTA 2:** Si el valor introducido es igual a 0, entonces el programa en cuestión funcionará con tiempo de modo que la secadora terminará el ciclo cuando haya transcurrido el tiempo seleccionado en el programa y no utilizará el sensor de humedad.

**COOL TIME:** Con el cursor en COOL. TIME, mediante las teclas INC (∧) y DEC (∨), se podrá modificar el tiempo que se desea de enfriamiento después del secado del programa anteriormente seleccionado. Mediante la tecla SELECT, se confirmará el cambio de tiempo de enfriamiento realizado.

Para salir del menú de contadores, pulsar la tecla de PROG estando en el menú de usuario, y con el cursor en la opción de EXIT, se deberá pulsar la tecla de SELECT para poder salir del menú de técnico y acceder al menú principal de Programas.

A continuación se muestra una tabla con los parámetros que por defecto configuran cada programa:

PROGRAMA	UTILIDAD RECOMENDADA	SECADO			TIEMPO DE GIRO
		Min	°C	%H.R.	
1	TOALLAS	30	80	25	70
2	ALGODÓN 1	35	75	25	70
3	ALGODÓN 2	40	65	30	70
4	SINTETICO	20	60	30	70
5	DELICADO	25	45	30	70
6	INTENSIVO 1	20	75	30	70
7	INTENSIVO 2	30	75	30	70
8	EXTRA 1	15	90	20	30
9	EXTRA 2	20	90	15	30

## 7. CONTROL DE HUMEDAD RESIDUAL (Opcional)

El control de humedad es un sistema que ajusta automáticamente la duración del secado a cada tipo de tejido y carga, asegurado así un funcionamiento óptimo a nivel de tiempo y consumo.

La sonda de humedad monitoriza el valor de la humedad relativa y llegado al punto de consigna determinado por el usuario, el microprocesador detiene la fase de secado y pasa a realizar el Cool-Down, para enfriar progresivamente la ropa.

Los programas predeterminados del microprocesador tienen establecidos valores de la humedad relativa por defecto, ver tabla en capítulo 6.

Para modificar los valores de la humedad relativa indicados en los programas predeterminados pulsar "SELECT" e incrementar o decrementar utilizando las flechas del teclado. Si se desea modificar los valores permanentemente en algún programa, entonces proceder a editar el valor de humedad en el programa deseado según se indica en el capítulo 6.

Los niveles de humedad relativa en los que consideraremos que la ropa está seca oscilan entre 15 – 35 % H.R. Dependiendo de varios parámetros. Recomendamos que el usuario determine el nivel de humedad más óptimo en sus aplicaciones.

### 7.1. *Intelligent dry - Secado inteligente*

El control de humedad incorpora de serie el sistema de secado inteligente que consiste en buscar la velocidad de giro del tambor para conseguir que la secadora extraiga en cada momento del ciclo de secado la máxima cantidad de agua logrando de esta manera reducir el tiempo de secado y por lo tanto conseguir un mayor rendimiento.

Cuando la opción de control de humedad es seleccionada, automáticamente se activa la opción de Intel Dry.

Cuando Intel Dry está activo el tiempo entre cada inversión de giro (ciclo de giro) es fijo y no se puede modificar. Ese valor corresponde al mínimo tiempo que se necesita para llevar a cabo el proceso de adaptación de velocidad que son 75 segundos.

El proceso de adaptación de velocidad consta de una fase de exploración y una fase de posicionamiento.

Durante la fase de exploración el microprocesador probará 7 velocidades distintas que irán de menos a más. Para cada velocidad el microprocesador memorizará la humedad que se detecte del aire que se extrae.

Inmediatamente después empieza la fase de posicionamiento donde el microprocesador ha memorizado la velocidad donde el valor de humedad ha sido mayor. El tambor de la secadora girará a dicha velocidad hasta que empiece el siguiente proceso de adaptación de velocidad.

Durante el ciclo de secado los procesos de adaptación de velocidad se repetirán de la siguiente manera:

Durante el primer ciclo de giro no tendrá lugar proceso de adaptación de velocidad, durante el segundo ciclo sí. Durante el tercero y el cuarto no, durante el quinto sí, durante el sexto y el séptimo no, durante el octavo sí, y así sucesivamente.

## 7.2. Funciones asociadas a las teclas

Las funciones que describimos al presionar las diferentes teclas provocan el cambio de las condiciones de máquina.

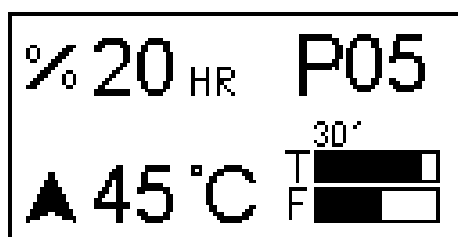
Tecla	Estado de la máquina	Display	Acción
Select	Selección de programa	P01	Pasa a la selección de temperatura
	Selección de temperatura	60°	Pasa a selección de humedad
	Selección de humedad	%20HR	Pasa a la selección de programa
	En funcionamiento. Selección de temperatura	60°	Pasa a la selección de humedad
	En funcionamiento. Selección de humedad	20%HR	Pasa a la selección de temperatura
	En caso de alarma	AL-X	Realiza el reset de la alarma
Flechas	Selección de Programa	P01	Incrementa / Decremento núm. Programa
	Selección de temperatura	60°	Incrementa / Decremento temperatura
	Selección de humedad	%X	Incrementa / Decremento de la humedad
Start/Stop	Selección de Programa	P01	Empieza el ciclo con los últimos parámetros seleccionados
	Selección de humedad	%20HR	Empieza el ciclo con los últimos parámetros seleccionados
	Selección de temperatura	60°	Empieza el ciclo con los últimos parámetros seleccionados
	En funcionamiento		Para el programa seleccionado
	En caso de alarma	AL-X	Realiza el reset de la alarma
Prog. (x3)	Máquina parada		Entra en el modo de programación

## 7.3. Información visualizada en el display

El display muestra diversos tipos de informaciones, como el número de programa el tiempo restante, la humedad en porcentaje y la temperatura de consigna. La información puede variar según el estado de la máquina en aquel momento.

Cuando la máquina está en funcionamiento el símbolo del % es intermitente.

Cuando la calefacción está en ON aparece una flecha al lado del termómetro indicando hacia arriba.



La tabla siguiente muestra otras posibilidades de informaciones y en las condiciones que se muestran.

Display	Estado de la máquina	Comentarios
MP	En el encendido (2s)	Muestra la versión de software
END	Finalización / Antiarrugas	Finalización de ciclo / Fase antiarrugas <sup>(2)</sup>
AL-X	Alarma	Muestra una de las alarmas ver apartado 5

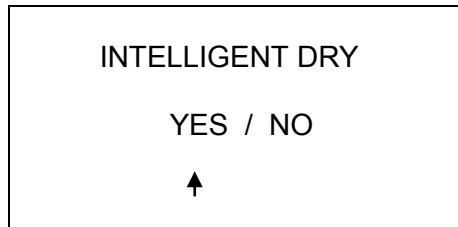
(2) La Fase Fin / Antiarrugas dura un máximo de 99 minutos. Durante este tiempo cada 3 minutos realiza una alarma sonora para recordar que el ciclo ha finalizado. Al cabo de los 99 minutos la máquina vuelve a la situación: En espera.

## 8. USUARIO AVANZADO

En el menú de usuario avanzado se puede ajustar la configuración de algunos parámetros de la secadora de origen. También es posible ajustar manualmente la velocidad de giro del tambor. Los parámetros que pueden ser ajustados en el menú de usuario avanzado son los siguientes:

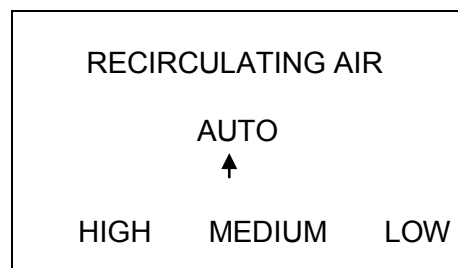
### **8.1. *Intelligent dry – Secado Inteligente (solamente si se dispone de control de humedad)***

El sistema de secado inteligente va incorporado de serie en el control de humedad. Así pues, si la secadora dispone de control de humedad, el aparato por defecto realizará sus ciclos de secado utilizando el sistema INTELLIGENT DRY (Secado Inteligente). Si el usuario desea que la secadora trabaje utilizando el control de humedad pero omitiendo el sistema de secado inteligente, es posible desactivarlo. Para ello, mediante las teclas INC (∧) y DEC (∨) se podrá pasar el cursor de YES a NO o viceversa y con la tecla de SELECT confirmar el cambio y pasar a la siguiente opción.



### **8.2. *Recirculating air – Sistema de Recirculación de Aire (solamente si se dispone de sistema de recirculación de aire)***

Solamente si se trata de una secadora de la serie GREEN EVO PLUS aparecerá también como opción en este menú. El aparato ha sido dotado de un sistema de recirculación de aire que gracias al microprocesador incorporado y a la compuerta de posición variable es posible gestionar el caudal de aire que va a recircular. De esta forma se dispone de cuatro posibles maneras de gestionar este caudal. Para ello, mediante las teclas INC (∧) y DEC (∨) se podrá pasar el cursor de AUTO a HIGH o MEDIUM o LOW y con la tecla de SELECT confirmar el cambio y pasar a la siguiente opción.



La opción recomendada es AUTO, siendo ésta la opción inteligente, que pretende encontrar en cada instante del ciclo de secado, el caudal óptimo de aire que debe recircular para lograr la máxima extracción de agua en el menor tiempo posible.

La opción HIGH (alto) permite la máxima apertura de la compuerta con lo cual se obtiene el máximo caudal de aire recirculado. La posición de la compuerta no varía a lo largo del ciclo

La opción MEDIUM (medio) limita la apertura de la compuerta a un nivel intermedio con lo cual se obtiene un caudal de aire recirculado moderado. La posición de la compuerta no varía a lo largo del ciclo.

La opción LOW (bajo) limita la apertura de la compuerta a un nivel bajo con lo cual se obtiene un caudal de aire recirculado bajo. La posición de la compuerta no varía a lo largo del ciclo.

### **8.3. PAUSE TIME– Tiempo de pausa**

La secadora dispone de inversión de giro del tambor de serie. Necesariamente el tambor tiene que parar para luego iniciar la rotación en el sentido contrario al que estaba girando. El parámetro PAUSE TIME define el tiempo que el tambor estará parado durante el proceso de inversión de giro. El valor viene dado en segundos. Para modificar el valor que aparece en pantalla, mediante las teclas INC (^) y DEC (v) se podrá aumentar o disminuir este parámetro y con la tecla de SELECT, se confirmara el cambio y pasará a la siguiente opción. Por defecto este valor será de 1 segundo.

PAUSE TIME 01
------------------

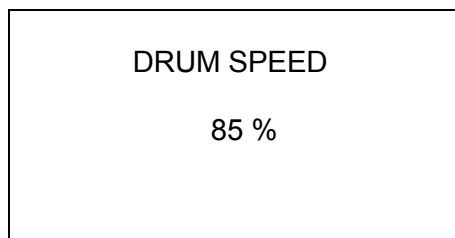
### **8.4. PAUSE TEMP– Temperatura para realizar pausa.**

El parámetro PAUSE TIME definido anteriormente solamente será efectivo cuando la temperatura programada sea inferior a un determinado valor. Ese valor es el PAUSE TEMP y viene dado en °C. De este modo, cuando la temperatura escogida en el programa correspondiente sea inferior al valor definido en PAUSE TEMP, la rotación del tambor efectuará una pausa durante la inversión de giro equivalente al tiempo que se haya definido en el parámetro PAUSE TIME.. Para modificar el valor que aparece en pantalla, mediante las teclas INC (^) y DEC (v) se podrá aumentar o disminuir este parámetro y con la tecla de SELECT, se confirmara el cambio y pasará a la siguiente opción. Por defecto este valor será de 40 °C.

PAUSE TEMP 40
------------------

## 8.5. *Drum speed – Velocidad del tambor*

Si el aparato está configurado para realizar ciclos de secado sin control de humedad HUMIDITY CONTROL (NO) o bien omitiendo el sistema de secado inteligente INTELLIGENT DRY (NO), entonces aparecerá esta opción que permitirá al usuario avanzado ajustar la velocidad de giro del tambor. La velocidad ajustada será fija a lo largo del ciclo de secado y estará limitada por programación del variador.



El valor de este parámetro viene dado en % del valor máximo que podría girar el tambor. Si este valor no es modificado por el usuario cada modelo de secadora tendrá una velocidad de giro que corresponderá a la velocidad nominal.

A continuación se adjunta una tabla donde se indica la velocidad nominal de cada modelo así como los límites mínimo y máximo de su rango de variación en %. Cualquier valor fuera de estos rangos será omitido por el software quedando operativo el valor límite del rango (ya sea el límite máximo o el límite mínimo).

Modelo	Velocidad Nominal (rpm)	Valor Nominal (%)	Velocidad Mínima (rpm)	Límite Mínimo (%)	Velocidad Máxima (rpm)	Límite Máximo (%)
SR/SC-11-16-23	46	<b>85</b>	35	<b>65</b>	51	<b>95</b>
SR/SC-28-35	37	<b>70</b>	24	<b>45</b>	39	<b>75</b>

Para mayor seguridad, el variador de frecuencia de cada modelo estará limitado por programación con los valores de velocidad mínima y velocidad máxima de esta tabla para impedir que se puedan traspasar estos límites aunque se intente des de la configuración de este menú.



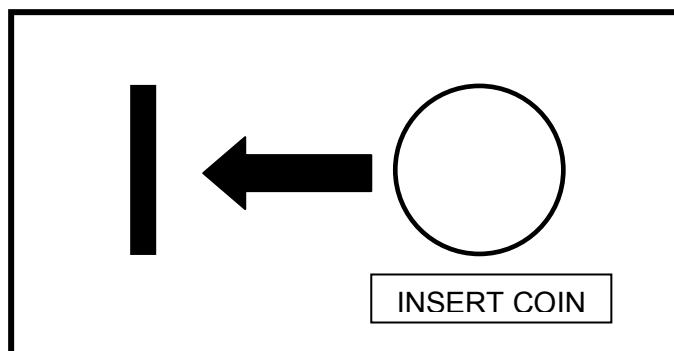
## 9. MODO AUTOSERVICIO (Opcional)

En modo autoservicio solo existen tres temperaturas y el tiempo solo es determinado por los impulsos que recibe el microprocesador. No tiene programas.

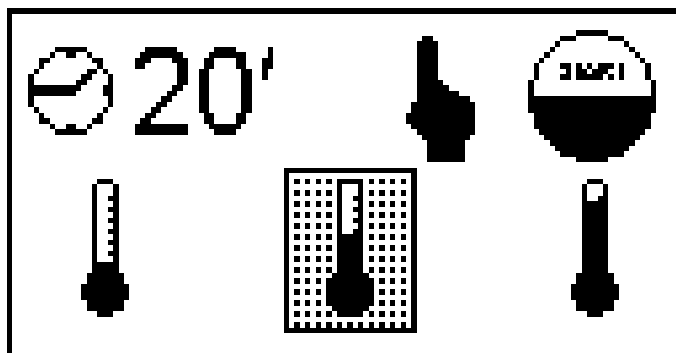
El Cool-down no está separado del resto de tiempo y simplemente corta la calefacción durante los últimos minutos.

Tiene tres estados:

1. A la espera de recibir impulsos: Aparece un logo que simboliza la entrada de monedas.

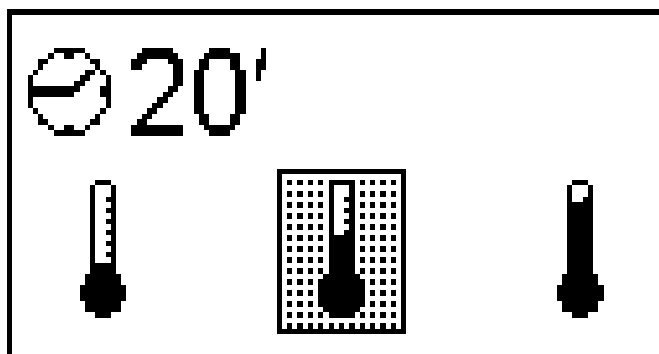


- 2.- Cuando la secadora está en stand by, se puede visualizar el tiempo restante y el reloj no parpadea y además aparece el símbolo de pulsar start. También se puede visualizar el nivel de temperatura que el usuario ha seleccionado para trabajar (bajo, medio o alto)



Al pulsar las flechas arriba/abajo se moverá la temperatura seleccionada.

3.- Un vez pulsado Start se pondrá en funcionamiento como en la versión normal. Se puede ver el tiempo restante y el reloj parpadea. En todo momento se puede seleccionar un nivel de temperatura distinto pulsando las flechas arriba / abajo.



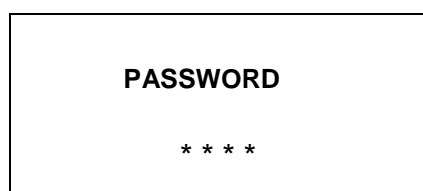
Cuando se agote el tiempo, sonará el buzzer, aparecerá END.

4.- La Alarma nº 7 – Filtro sucio – está desactivada en modo Autoservicio.

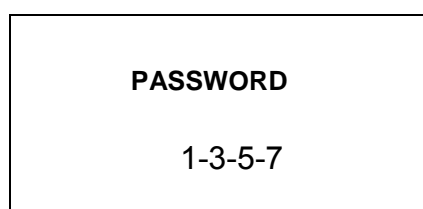
## MENÚ DE USUARIO

En el momento que la secadora recibe tensión, se dispone de 3 minutos para poder acceder a introducir una clave (PASSWORD) pulsando a la vez las teclas PROG i SELECT. Una vez transcurridos los 3 minutos, ya no será posible poder introducir ninguna clave, el sistema hará caso omiso a la pulsación de dichas teclas. De esta manera queda totalmente blindado el acceso a poder introducir una clave y a que algún usuario acceda a un menú que no es propio del usuario.

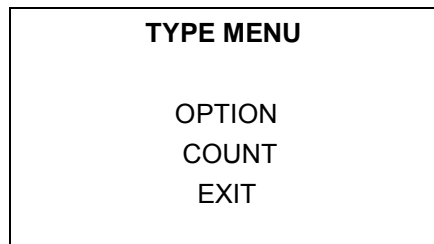
Por lo tanto, pulsar a la vez las teclas PROG i SELECT i aparecerá en el display:



Para acceder al menú de usuario se deberá introducir el código 1-3-5-7. Mediante las teclas INC (^) y DEC (v) se podrá modificar los dígitos y mediante la tecla SELECT, se podrá avanzar de un dígito a otro. Una vez introducidos los cuatro dígitos, pulsar la tecla SELECT para entrar en el menú de usuario.

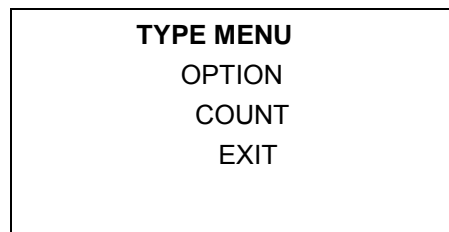


Una vez pulsada la tecla SELECT, en la pantalla aparecerá el menú de usuario como se muestra a continuación.



## 9.1. **OPTION – Opciones**

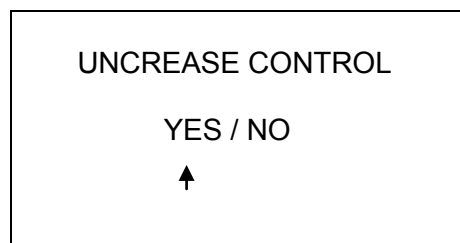
Estando en el menú de configuración, y con el cursor en la opción de OPTION, se deberá pulsar la tecla de SELECT para poder acceder al menú de OPTION (Opciones).



A continuación se muestran los diferentes conceptos a modificar que existen en el menú de OPCIONES.

### 9.1.1. **UNCREASE CONTROL – Sistema Antiarrugas**

Esta opción permite configurar la máquina con el sistema antiarrugas que consiste en activar el motor del cesto para que gire hacia un lado y hacia otro una vez haya finalizado completamente el programa y en un minuto no se haya abierto la puerta. El objetivo es conseguir que no se apelmacen las prendas dentro del tambor. Para ello, mediante las teclas INC (^) y DEC (v) se podrá pasar el cursor de YES a NO o viceversa, y con la tecla de SELECT, se confirmara el cambio y pasará a la siguiente opción.



### **9.1.2.PULSE TIME – Tiempo de impulso**

Este parámetro define el tiempo concedido para cada impulso y viene dado en segundos. El valor de fábrica es de 300 segundos. Para ello, mediante las teclas INC (^) y DEC (v) se podrá modificar el tiempo con saltos de 10 segundos y con la tecla de SELECT, se confirmará el cambio.

<p style="text-align: center;"><b>PULSE TIME</b></p> <p style="text-align: center;">300</p>
---

### **9.1.3.PULSES REQUIRED – Mínimos pulsos requeridos**

Este parámetro define la cantidad mínima de pulsos que debe recibir el programador para aumentar el saldo. Cuando el programador reciba dicha cantidad de pulsos el saldo se verá aumentado con el tiempo correspondiente a la cantidad de pulsos recibidos teniendo en cuenta el valor de tiempo introducido en el parámetro PULSE TIME. El valor de fábrica es de 1, con lo cual si no se modifica este valor, el programador aumentará el saldo con cada pulso recibido. Para ello, mediante las teclas INC (^) y DEC (v) se podrá modificar el valor y con la tecla de SELECT, se confirmará el cambio.

<p style="text-align: center;"><b>PULSES REQUIRED</b></p> <p style="text-align: center;">01</p>
---

PULSES REQUIRED, combinado con PULSE TIME, sirve para introducir un precio mínimo de funcionamiento. Por ejemplo, en el caso de un aparato que funcione en euros donde 50 céntimos equivale a un pulso y se desea poner un precio de 3 euros para un secado de 40 minutos. Entonces se sabe que 3 euros son 6 pulsos, por lo tanto, la cantidad mínima de pulsos deberá ser 6 y el tiempo de pulso deberá ser de  $40/6 = 6,666$  minutos = 400 segundos. Así pues, se deberá introducir PULSE TIME 400 y PULSES REQUIRED 6. Mientras el programador no reciba los 6 pulsos, no aumentará saldo, una vez recibidos los 6 pulsos, entonces aumentará los  $400 \times 6$  segundos equivalentes a 40 minutos.

#### **9.1.4. TEMP LOW – Temperatura baja**

Este parámetro define el valor en °C que será efectivo cuando el usuario seleccione la baja temperatura. El valor de fábrica es de 40°C, aunque puede ser editado. Para ello, mediante las teclas INC (^) y DEC (v) se podrá modificar la temperatura y con la tecla de SELECT, se confirmará el cambio.

<p style="text-align: center;"><b>TEMP LOW-</b> 040 °C</p>
--

#### **9.1.5. TEMP MID – Temperatura media**

Este parámetro define el valor en °C que será efectivo cuando el usuario seleccione temperatura media. El valor de fábrica es de 60°C, aunque puede ser editado. Para ello, mediante las teclas INC (^) y DEC (v) se podrá modificar la temperatura y con la tecla de SELECT, se confirmará el cambio.

<p style="text-align: center;"><b>TEMP MID-</b> 060 °C</p>
--

#### **9.1.6. TEMP HIGH – Temperatura alta**

Este parámetro define el valor en °C que será efectivo cuando el usuario seleccione temperatura alta. El valor de fábrica es de 80°C, aunque puede ser editado. Para ello, mediante las teclas INC (^) y DEC (v) se podrá modificar la temperatura y con la tecla de SELECT, se confirmará el cambio.

**Nota: No se recomienda aumentar este valor.**

<p style="text-align: center;"><b>TEMP HIGH-</b> 080 °C</p>
---

### **9.1.7. COOL FACTOR – Factor de Cool**

Una vez configuradas todas las temperaturas, se deberá configurar el tiempo de enfriamiento al final del ciclo. El parámetro Cool Factor permite definir el tiempo de duración de dicho enfriamiento. El valor de fábrica es 0 pero se puede editar. Para ello, mediante las teclas INC (^) y DEC (v) se podrá modificar el factor, con la tecla de SELECT se confirmará el cambio.

<p style="text-align: center;"><b>COOL FACTOR</b></p> <p style="text-align: center;">001</p>
--

**IMPORTANTE: LOS MINUTOS DE COOLDOWN ESTAN INTEGRADOS DENTRO DEL TIEMPO DE AUTO-SERVICIO**

### **9.1.8. LOST BALANCE TIME – Tiempo en espera antes de perder saldo**

Este parámetro define el tiempo en minutos que puede transcurrir estando la secadora sin funcionar (ventilador no está en marcha) antes de perder el saldo que pueda tener acumulado. El valor de fábrica es de 0, con este valor esta función está desactivada, con lo cual nunca se pierde el saldo acumulado. Para introducir un valor distinto, mediante las teclas INC (^) y DEC (v) se podrá modificar el valor y con la tecla de SELECT, se confirmará el cambio.

<p style="text-align: center;"><b>LOST BAL. TIME</b></p> <p style="text-align: center;">000</p>
---

### **9.1.9. DRUM TIME – Tiempo de inversión de giro del tambor**

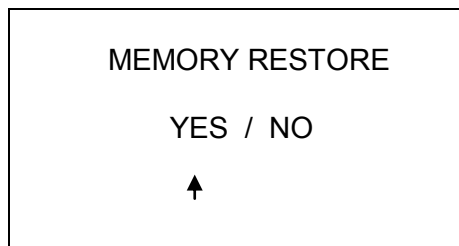
Esta opción permite ajustar el tiempo transcurrido en segundos que el programador espera a cambiar el sentido de giro del tambor. El valor introducido se mantendrá fijo a lo largo del tiempo para todos los programas. Para cambiar la configuración, mediante las teclas INC (^) y DEC (v) se podrá incrementar o disminuir el tiempo y con la tecla de SELECT, se confirmará el cambio y pasará a la siguiente opción.

**Nota: No se recomienda introducir un valor inferior a 30 segundos.**

<p style="text-align: center;"><b>DRUM TIME</b></p> <p style="text-align: center;">060</p>
--

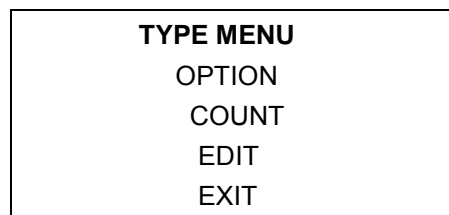
## 9.1.10. MEMORY RESTORE – Parámetros de Fabrica

Esta opción permite poder resetear todos los cambios hechos de forma que todos los valores del microprocesador queden tal y como salen de fábrica. Para ello, mediante las teclas INC (^) y DEC (v) se podrá pasar el cursor de YES a NO o viceversa y con la tecla de SELECT, se confirmará el cambio.



## 9.2. COUNT - Contadores

Estando en el menú de técnico, y con el cursor en la opción de COUNT, se deberá pulsar la tecla de SELECT para poder acceder al menú de COUNT (Contadores).



A continuación se muestra el menú de contadores, en el que a la izquierda muestra el dato y a la derecha el recuento de dicho dato.

### CONTADORES TOTALES

TOTAL COUNTERS	
TOTAL TIME	0004
RUN TIME	0023
HEAT TIME	0004
T.FILTER	0023
FILTER (AL-2)	0004
FLAME (AL-3)	0005
A.FLOW (AL-4)	0000
DRUM ALARM (AL-8)	0000
O.HEAT (AL-6)	0000

**TOTAL TIME:** El contador de Total time, hace referencia al tiempo que la secadora está encendida. Se cuenta en horas.

**RUN TIME:** El contador de Run time, hace referencia al tiempo de trabajo de la secadora. Es decir, cuanto tiempo de funcionamiento (no de encendido) lleva dicha secadora. Se cuenta en minutos.

**HEAT TIME:** El contador de Heat time, hace referencia al tiempo que la calefacción ha estado encendida. Se cuenta en minutos.

**T.FILTER:** El contador de T.filter, hace referencia al tiempo que lleva el filtro o saco de borra sin ser extraído para su limpieza (El contador verifica el tiempo sin abrir la tapa del filtro). Se cuenta en horas.

**FILTER (AL-2):** El contador de Filter (AL-2), hace referencia al recuento de Alarmas AL-2, de tapa de filtro abierto, que lleva dicha secadora.

**FLAME (AL-3):** El contador de Flame (AL-3), hace referencia al recuento de Alarmas AL-3, de falta de llama, que lleva dicha secadora. Esta alarma solo se dará, en las secadoras con calentamiento a gas.

**A.FLOW (AL-4):** El contador de A.Flow (AL-4), hace referencia al recuento de Alarmas AL-4, de falta de flujo de aire en la extracción, que lleva dicha secadora.

**DRUM ALARM (AL-8):** El contador de Drum Alarm, hace referencia al recuento de Alarmas de transmisión, que lleva dicha secadora. Esta alarma solo se dará, en las secadoras con transmisión mediante correa.

**O.HEAT (AL-6):** El contador de O. Heat (AL-6), hace referencia al recuento de Alarmas AL-6, donde el termostato de seguridad ha actuado cortando el circuito de calefacción.

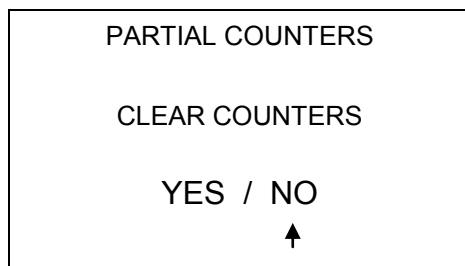
## CONTADORES PARCIALES

PARTIAL COUNTERS	
RUN TIME	0023
HEAT TIME	0004
FILTER (AL-2)	0004
FLAME (AL-3)	0005
A.FLOW (AL-4)	0000
O.HEAT (AL-6)	0000



## Reset de contadores parciales

En la siguiente pantalla aparece la posibilidad de poner a cero los contadores parciales. Con la tecla SELECT se puede seleccionar YES o NO.



Para salir del menú de contadores, pulsar la tecla de PROG, con lo que el microprocesador pasará al menú de técnico.

### **9.3. EXIT - Salir**

Estando en el menú de técnico, y con el cursor en la opción de EXIT, se deberá pulsar la tecla de SELECT para poder salir del menú de técnico y acceder al menú principal de Programas.

## 10. MANTENIMIENTO

El mayor enemigo de la secadora es la pelusa o borra de la ropa. La máquina en general y sus partes deben permanecer libres de pelusa que puedan dificultar su funcionamiento.

Debe realizarse una aspiración y limpieza general de la máquina una vez al mes.

El rendimiento de la máquina viene condicionado en buena medida por la limpieza de sus componentes.

El accionamiento de la máquina no necesita ningún tipo de mantenimiento. El engrase en los rodamientos es permanente para toda la vida de la máquina.

### 10.1. *Filtro borras*

Es aconsejable cada 4 ó 5 horas de funcionamiento limpiar el filtro de borras para obtener el máximo rendimiento en la máquina.

Para limpiar el filtro, se debe proceder igual que en las secadoras OPL. **Ver apartado 2.1** con la diferencia que los tiradores llevan un cierre con llave.

### 10.2. *Batería calefactora*

En el caso de calefacción eléctrica una vez cada dos meses limpiar la borra y polvo acumulado en la batería para evitar riesgos.

En el caso de calefacción vapor o aceite térmico una vez cada dos meses limpiar la borra y polvo del filtro en la parte lateral de la batería. Al cabo de 3 años realizar una limpieza a fondo de la batería mediante aire comprimido en la dirección contraria al aire. Pasar el dispositivo al largo de las aletas en sentido transversal puede dañar las aletas.

### 10.3. *Extractor de aire*

Verificar **una vez al mes** la limpieza de las palas del extractor (para SR/SC-11-16-23). Verificar **una vez al año** la limpieza de las palas del extractor (para SR/SC-28-35). Las palas tapadas impiden la circulación del aire.

### 10.4. *Correas de transmisión (SOLO PARA SR/SC-28-35)*

Se debe verificar el correcto tensado de la correa una vez al año.

Un tensado insuficiente puede producir un desgaste prematuro de la correa. Un tensado excesivo puede dañar los rodamientos del motor o del eje del tambor.

**Contacte con su servicio técnico para realizar esta operación.**

## 11. PROBLEMAS Y SOLUCIONES

### 11.1. Tabla Problema-Causa-Solución

Problema	Causa	Solución	
El secador no arranca	Tiempo a 0	Seleccionar un tiempo correcto	
	Puerta abierta	Cerrar la puerta	
	Tapa abierta	Cerrar la tapa filtro	
	Micro tapa /puerta defectuoso	Cambiar el micro-tapa o puerta	
	Pulsador de emergencia	Girar ¼ de vuelta para desconectarlo	
	Sin potencia eléctrica		Verificar interruptor general en ON
			Verificar el buen estado de los fusibles
		Verificar Voltaje de la red correcto	
El secador no calienta	Temporizador en Cool-down	Aumentar el tiempo seleccionado	
	La calefacción no recibe señal ON	Verificar termostato / Placa electrónica de control	
		Verificar termostato de seguridad (1)	
	Alarma de gas	Realizar un reset de la alarma (2)	
Presión de vapor insuficiente	Encender la caldera de vapor		
El secador no seca lo suficiente	Tiempo de ciclo insuficiente	Aumentar el tiempo de ciclo	
	Flujo de aire insuficiente	Limpiar el filtro de borra	
		Verificar que el conducto de salida limpio y no esté bloqueado	
		Limpiar palas del ventilador-extractor	
		Conducto de salida demasiado largo	
Verificar que la sala tenga las entradas de aire fresco suficientes.			

(1) Para resetear el termostato de seguridad, quitar el botón de plástico negro y pulsar el botón en la parte posterior de la máquina, volver a tapar. Si se repite el problema, contactar con nuestro servicio Post-venta.

(2) Para resetear la alarma gas, pulsar el botón negro en la parte posterior de la máquina. Si se repite el problema, contactar con nuestro servicio Post-venta.

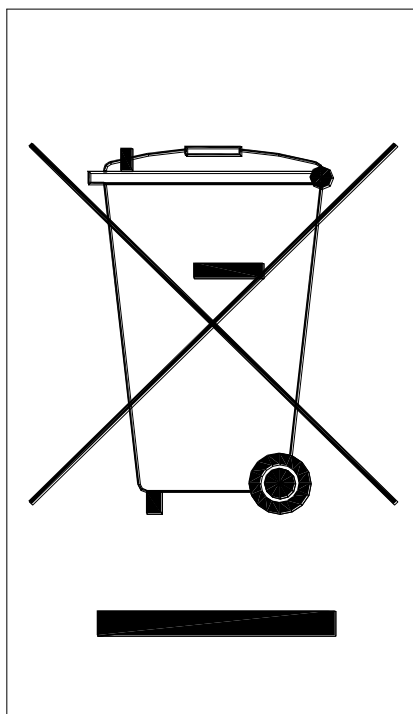
En cualquier otro caso, no dude en ponerse en contacto con nuestro Servicio Post-venta.

## 12. INDICACIONES PARA LA RETIRADA Y ELIMINACION DE LA MAQUINA.

Únicamente Unión Europea.

Esta máquina está marcada con el símbolo que aparece debajo.

Este símbolo significa que de conformidad con las directivas europeas vigentes, la máquina (o cualquiera de sus partes) debe ser llevada a un punto de recogida específico para equipos eléctricos y electrónicos, y no a los contenedores normales de residuos domésticos vigentes.



**USER MANUAL**  
**SR/SC-11-16-23-28-35 Dryers**

## 1. SAFETY



Read this manual before using or installing the dryer.

Keep this manual in a safe place for use in subsequent configurations.

This manual must be handed over with the machine if it is sold to somebody else.

**Only use the machine for professional drying of textile fibres after washing in water. If a smell of gas is detected:**

- **Close the main gas supply and ventilate the room.**
- **Do not turn on any lights or connect any electrical device.**
- **Do not use the telephone in the room.**

Do not leave petrol or other inflammable liquids or gases near to the dryer.

Do not dry products that have been treated or that give off inflammable vapours or elements.

Always bear in mind the instructions described on the labels of the materials to be dried. Do not leave the dryer operating unattended.

Do not allow fluff, dust or dirt to build up around the machine. Do not spray the dryer with water.

Stopping the dryer before it finishes the cycle is not recommended due to the risk of spontaneous combustion.

Removing the load as soon as the cycle has ended is recommended, as this reduces the risk of spontaneous combustion.

The risk of burning yourself exists when you remove the load before the cycle has ended, if a high drying temperature has been selected.

If the power supply is interrupted, it is advisable to open the dryer's door to prevent the spontaneous combustion of the load.

Maintenance and installation can only be carried out by qualified personnel.

Close or disconnect all the power supplies of the machine at the end of each working day and before removing any protective cover either for cleaning, maintenance or tests.

It is advisable to install flanges with flexible material to prevent air vibration from causing too much noise in the facility.

A gas machine should not be used in premises where PER (Perchloroethylene) is used as a solvent, as contact with flames produces toxic and corrosive gases.

The manufacturer reserves the right to make future modifications without prior warning.



## 2. GENERAL SPECIFICATIONS

Our dryers in their different models and complements have been designed to meet the highest operating, reliability and drying capacity requirements.

The machine is standard equipped with the COOL-DOWN (progressive cooling) system to avoid burning when taking the load out and possible spontaneous combustion. It also prevents creasing in delicate clothing.

### Basic equipment:

- Gas, electric, steam or thermal oil system.
- Radial-axial air flow system.
- Cool-Down system.
- Drum turning reversal.
- Stainless steel drum.
- Analogue model: Temperature regulating thermostat.
- Analogue model: Drying time regulation timer.
- Digital model: Electronic control system with microprocessor.
- Digital model: Light and sound signals at the end of the process.
- Digital model: Editable drum rotation speed.
- GREEN EVO PLUS Model: Residual humidity control system with intelligent dry (variable speed or throughout the cycle). Hot air recirculation system with progressive control via humidity sensor. Comprehensive thermal insulation. Door with double glazing. Sprinkler system.

### Optional equipment:

- Residual humidity control system with intelligent dry.
- Self service
- Unit in stainless steel.
- Front in stainless steel.
- Door with double glazing.
- Sprinkler system.
- Power supply at other voltages.

The technical specifications for each model are specified in the following table:

MODEL		SR/SC-11		SR/SC-16		SR/SC-23		SR/SC-28		SR/SC-35	
		GREEN EVO	GREEN EVO PLUS	GREEN EVO	GREEN EVO PLUS	GREEN EVO	GREEN EVO PLUS	GREEN EVO	GREEN EVO PLUS	GREEN EVO	GREEN EVO PLUS
Drum volume	L	210	210	330	330	460	460	550	550	660	660
Capacity (Rel. 1:18)	kg	11,7	11,7	18,3	18,3	25.6	25.6	30.6	30.6	36.7	36.7
Capacity (Rel. 1:20)	kg	10,5	10,5	16,5	16,5	23	23	27.5	27.5	33	33
Production	kg/h	21	27	33	43	46	60	55	72	66	86
Drum diameter	mm	750	750	750	750	855	855	947	947	947	947
Drum depth	mm	475	475	746	746	800	800	780	780	936	936
Drum motor	kW	0,25	0,25	0,25	0,25	0.37	0.37	0.55	0.55	0.55	0.55
Fan motor	kW	0,25	0,55	0,25	0,55	0.55	0.75	0.55	0.75	0,55	0,75
Air volume	m <sup>3</sup> /h	850	1200	850	1200	1200	1500	1200	1500	1200	1500
Electrical heating	kW	12	12	18	18	24	24	30	30	36	36
Gas heating	kW	20,51	20,51	20,51	20,51	31	31	41	41	41	41
LPG consumption	kg/h	1,6	1,6	1,6	1,6	2.4	2.4	3.2	3.2	3.2	3.2
Natural Gas Consumption	m <sup>3</sup> /h	1,7	1,7	1,7	1,7	2.6	2.6	3.5	3.5	3.5	3.5
Steam heating (8 bar)	kg/h	53	53	53	53	87	87	89	89	89	89
Thermal oil heating (180 °C)	m <sup>3</sup> /h	-	-	-	-	5.02	5.02	5.4	5.4	5,4	5,4
Net weight (electrical heating)	kg	172	172	187	187	210	210	230	230	260	260
Noise emissions	dB	64	64	64	64	65	65	65	65	65	65

## 2.1. Components

### Time control (analogue model):

It is activated from the outside and is adjustable from 0 to 60 minutes. This control consists of two regulation phases which are:

Drying duration.

Cool-Down duration (last 6 min.)

### Temperature control (analogue model):

A thermostat, activated from the outside, keeps the temperature constant inside the dryer. It is adjustable from 0 to 90 °C to work with the optimum temperature for each type of fabric.



## **Machine control (digital model):**

The machine is controlled using an electronic microprocessor able to control the activation and deactivation of each system. Communication with the user is carried out using a keypad, with a display on the front top part of the machine.

The microprocessor has 9 programmes in it that the user can edit.

A digital temperature probe, located in the bottom of the drum is used to keep the temperature constant inside the dryer. The required temperature is regulated using the aforementioned electronic control and allows us to change values from 0 to 95 °C, to work with the optimum temperature for each type of fabric.

The probe sends a signal to the electronic plate and the latter activates or deactivates the heating part.

Time control is internally carried out in the microprocessor.

The anti-crease cycle is automatically activated at the end of each cycle (Drying + Cool-Down).

The microprocessor has some signals incorporated that indicate the need for cleaning the filter.

## **Heating:**

The heating system may be electric, gas or thermal fluid (steam or thermal oil). The heating battery is located in the top of the machine.

## **Fluff filter:**

This is accessed directly by opening the drawer in the middle part of the dryer, just below the door for loading and unloading the clothes. It is designed to separate fluff and possible solid materials that come off the dried material, so that they do not enter the propeller of the extraction fan. The fluff accumulates in the filter.

The drawer has two catches that should be pressed together at the same time in order to release the drawer. These catches also serve as handles and once the drawer has been released, pull the catches outwards until reaching the limit. The drawer is fitted with telescopic guides to allow it to be pulled out far enough so that the filter is totally accessible.



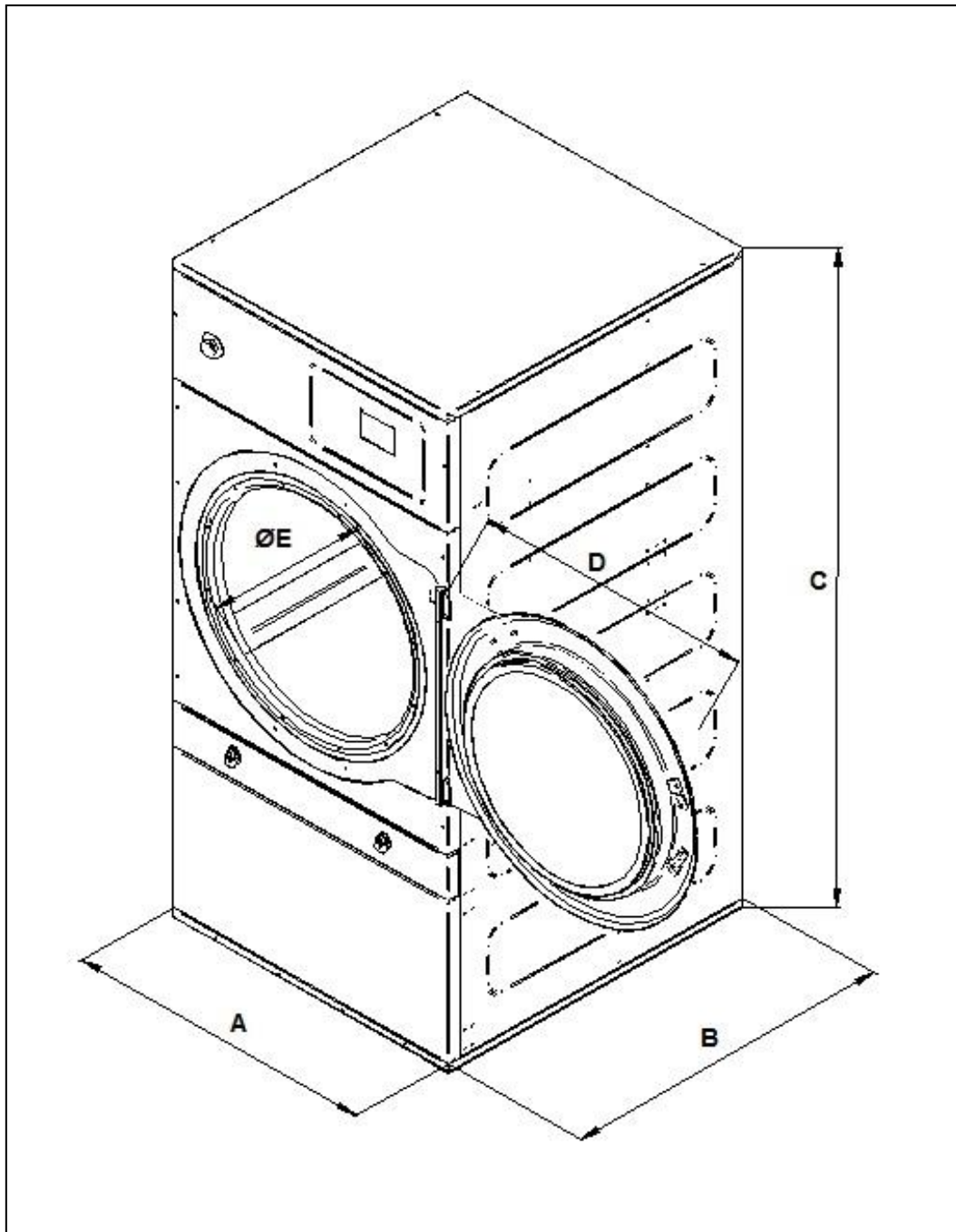
The filter is made of stainless steel mesh for a longer life. The filter should be cleaned with a brush that is not made with metal or hard bristles. Protective gloves should be worn if cleaning the filter directly by hand.



It is advisable to clean the filter every 4 or 5 hours of operation. See chapter 10, Maintenance.

**THE PERFORMANCE OF THE DRYER LARGELY DEPENDS ON GOOD MAINTENANCE (CLEANING) OF THESE ELEMENTS**

## 2.2. Overview and dimensions



### GENERAL DIMENSIONS

MODELO	SR/SC-11	SR/SC-16	SR/SC-23	SR/SC-28	SR/SC-35
A	785	785	890	985	985
B	840	1010	1245	1054	1210
C	1700	1700	1817	1946	1946
D	712	712	712	1050	1050
E	574	574	574	802	802

### 3. INSTALLATION

#### Install the machine according to current regulations

##### 3.1. *Position.*

###### 3.1.1. Transport and storage.

The machine must be transported always on its pallet and original packaging to guarantee its integrity. Transport the machine to the definitive work place.

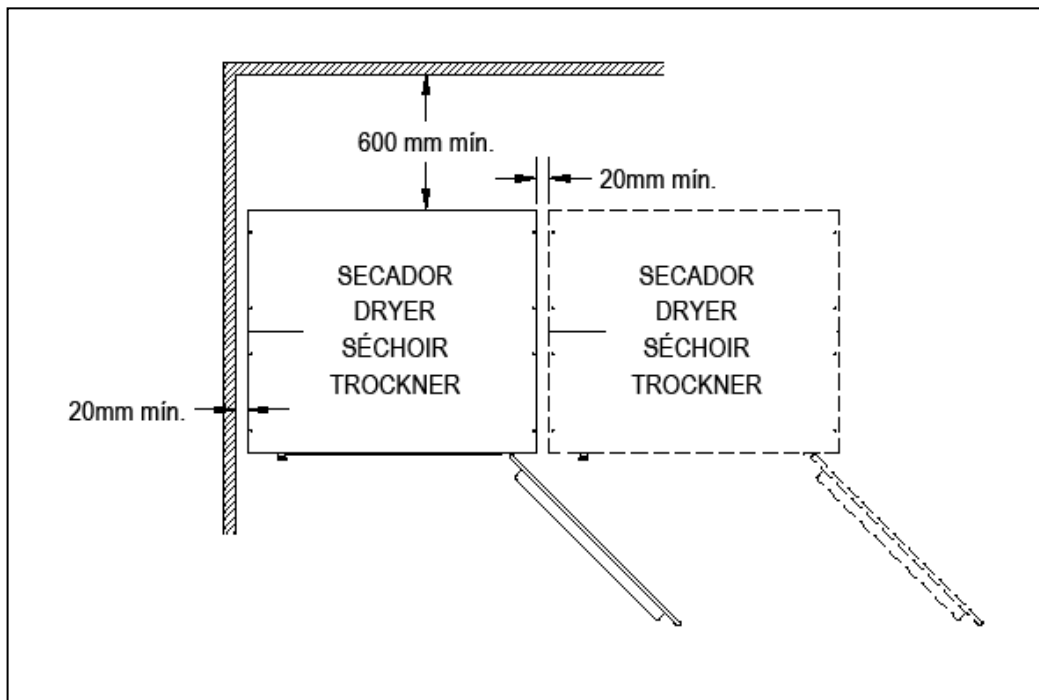
Remove the packaging and make sure that it has not been damaged during transport. In no event install or keep the dryer outdoors.

If the machine has to be stored for a long time, cover it with its original packaging to protect it from external agents and keep it in the optimum environmental conditions. It is also recommended to disconnect it from the electricity, steam or gas supply network.

###### 3.1.2. Location.

Install the machine in a big room to obtain efficient work conditions and to guarantee the sufficient ease of movement of the workers using the machine.

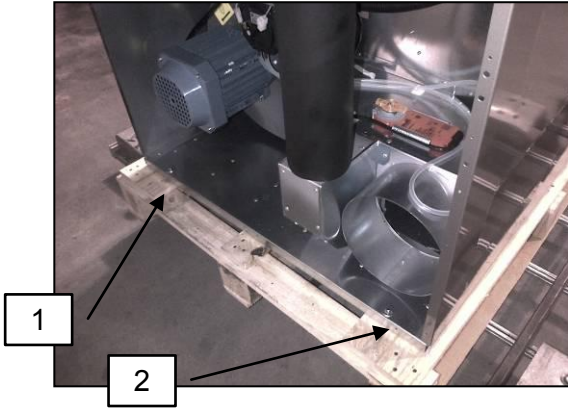
The definitive position of the machine must allow its correct use. The distances indicated on the following drawing must be observed to allow correct maintenance by authorised staff.



Minimum operating space. 1.50 m at the front, and rest according to diagram.

Once located in its definitive work place, remove the pallet the dryer is fixed to at the back of the base with 2 bolts. Keep it with the original packaging for possible and future movements. Do not push the machine or clear obstacle without the pallet, the machine runs the risk of deformation and malfunctioning.

*The drum does not have anchorages for transport.*



**-LOCATION OF BOLTS 1 AND 2**

**-UNSCREW WITH A FLAT SPANNER NO. 13**

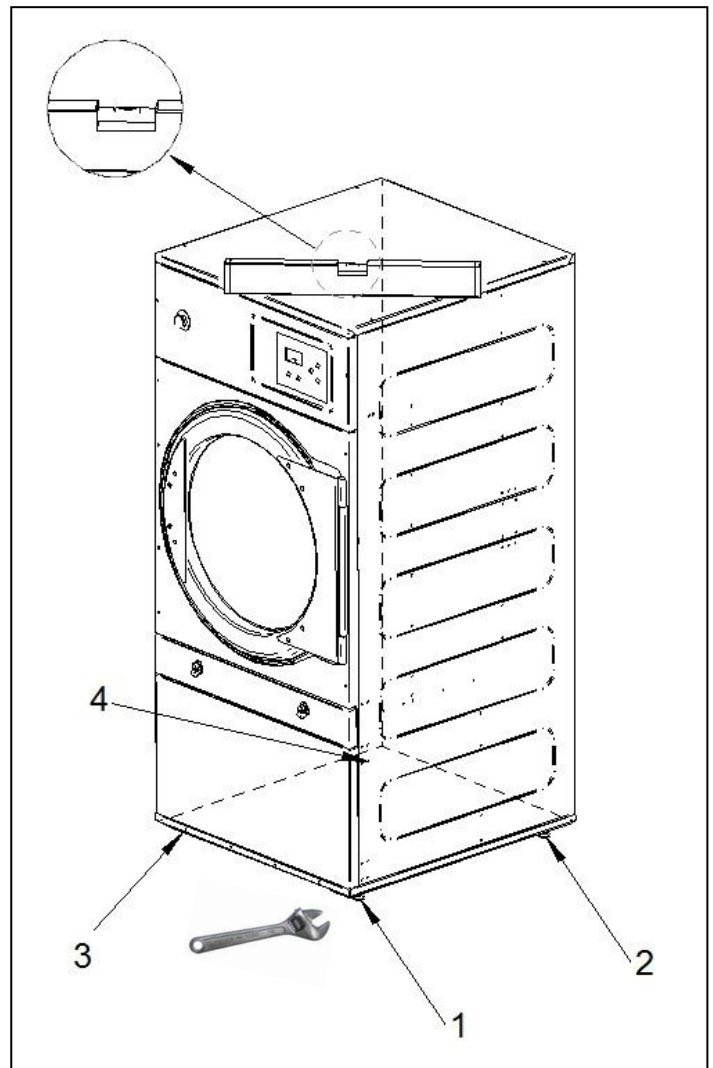
### 3.1.3. Levelling.

-Do not anchor the machine, simply put it on a flat and levelled surface. Position the 4 adjustable feet supplied and found inside the machine. A good levelled base is important for correct operation.

#### Procedure:

-Adjust the 4 levelling feet to ensure the stability and horizontality of the machine, checking it with a spirit level. After levelling, fasten the nut using a spanner.

-The maximum adjustment height at the height of the levelling feet is 25 mm.



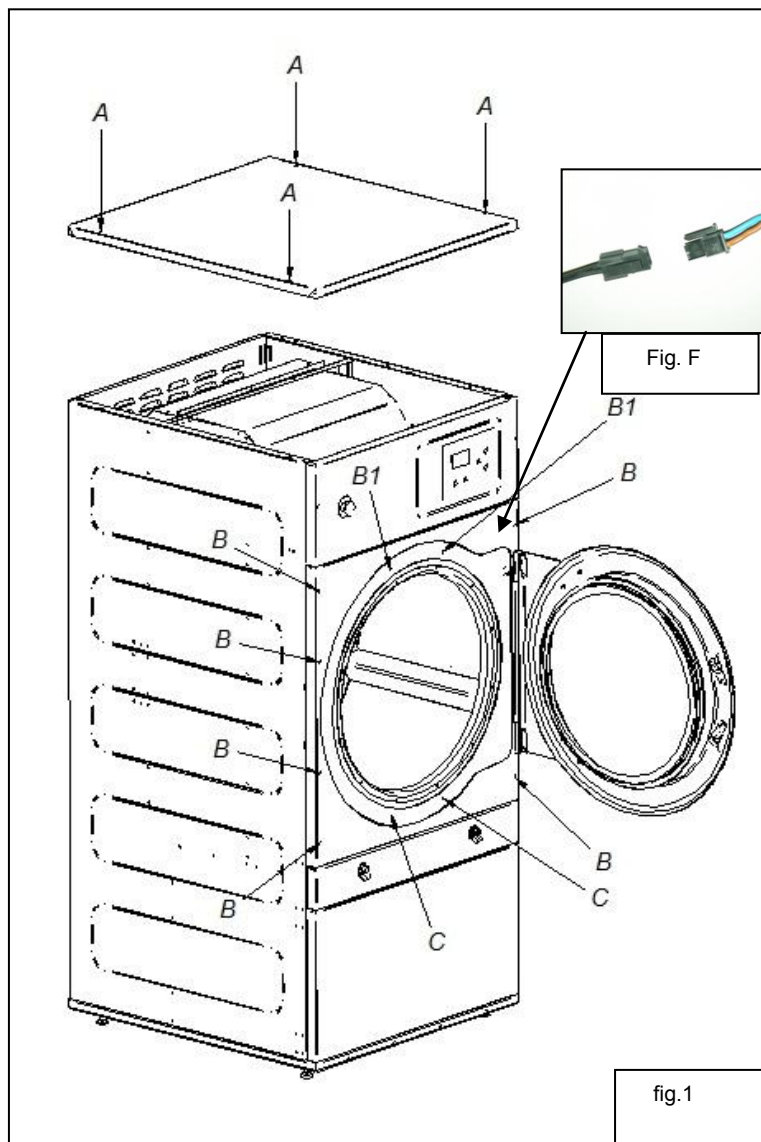
## 3.2. REVERSING DOOR procedure

We **ONLY** supply the necessary components at the customer's request.  
The Reversing door kit (code 8V000093) contains:

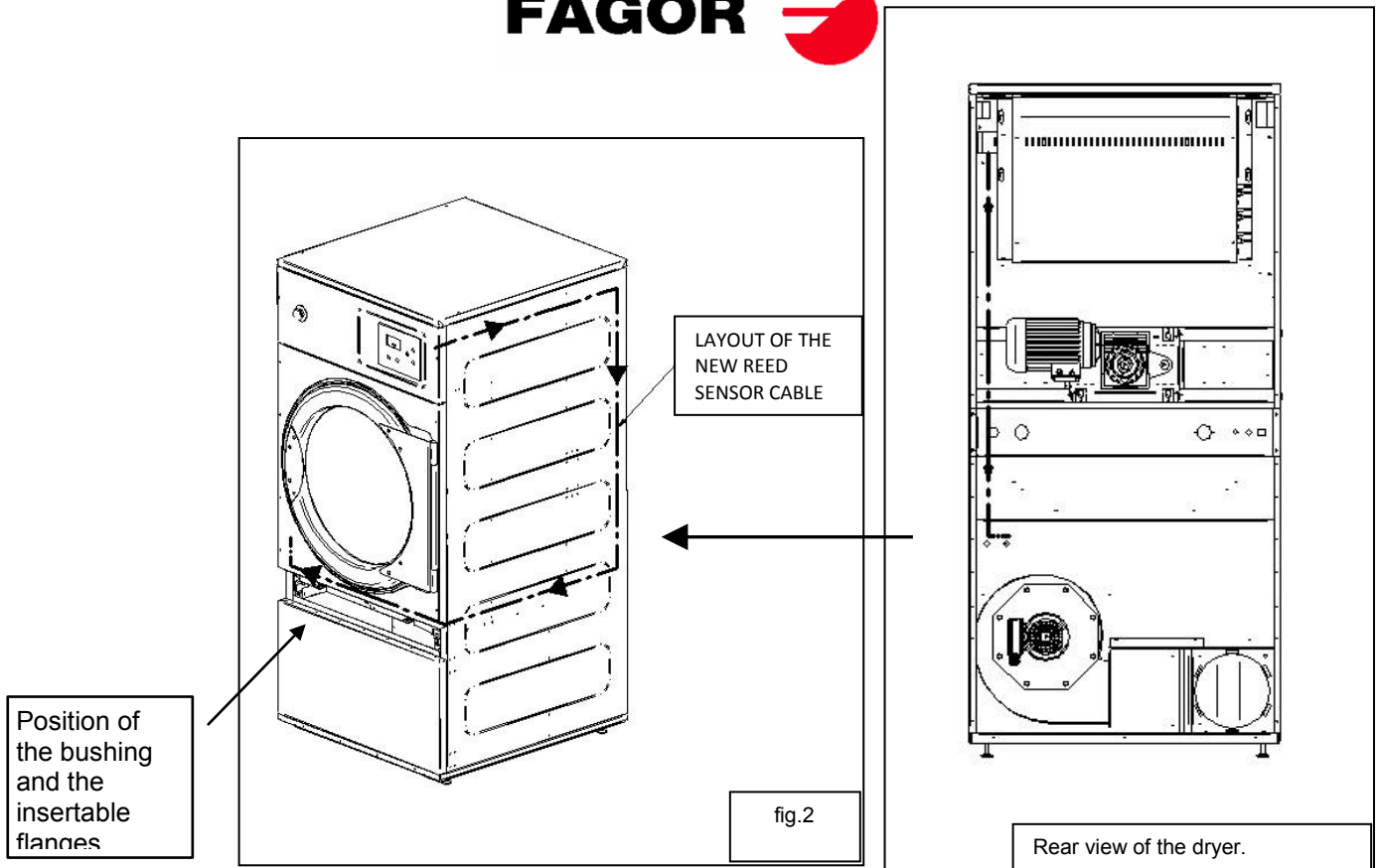
- 1 auxiliary cable for the reversing door (code 05V06039)
- 1 bushing (code 1BC03131)
- 2 insertable flanges (code 1DL14170)

### Assembly process:

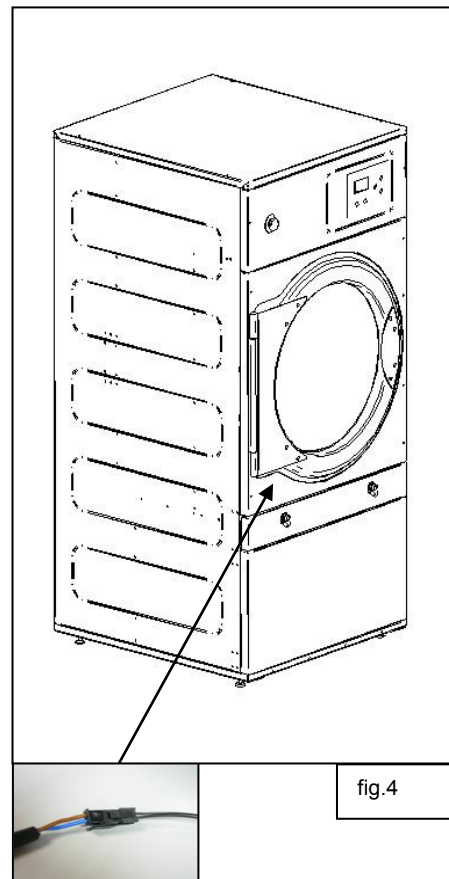
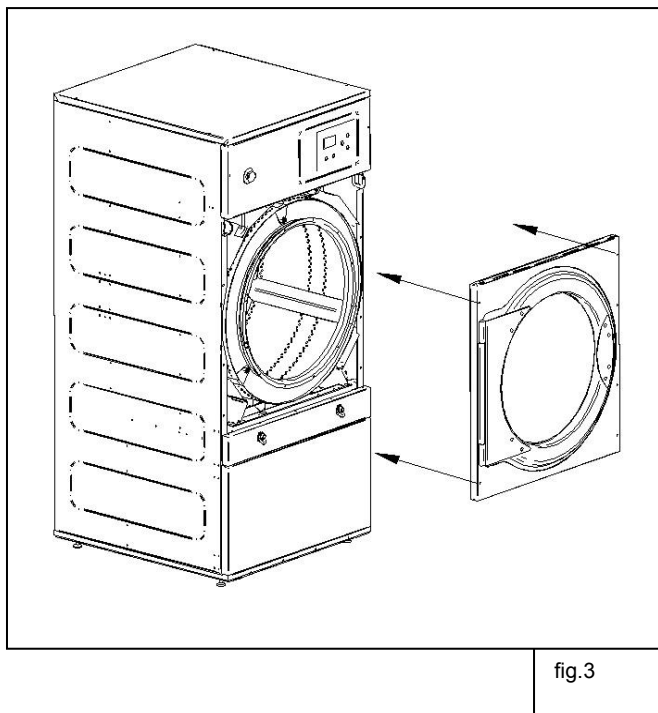
8. Remove the top cover by undoing the 4 "A" bolts with a No 3 Allen key in order to access the reed sensor terminal of the door (upper right section) from above. See Fig. 1
9. Disconnect the reed sensor terminal of the door. See Fig. F
10. Remove the front cover by undoing the 6 "B" bolts and open the door to access the 2 "B1" bolts. Use a No 3 Allen key. **IMPORTANT:** do not try to remove the 2 "C" bolts.
11. After the front cover has been removed, remove the 2 "C" bolts that are secured with a nut at the back and insert them in the holes where the 2 "B1" bolts were. These bolts serve to "plug" the 2 holes making the door reversible.
12. Insert the new cable (supplied), following the layout shown in Fig. 2 of the next page. There is a hole in the interior, where the filter is stored, for the cable to pass through. Remove the existing plug and insert the bushing (supplied) in its place. Remove the filter cover to make access easier and insert the cable more easily.







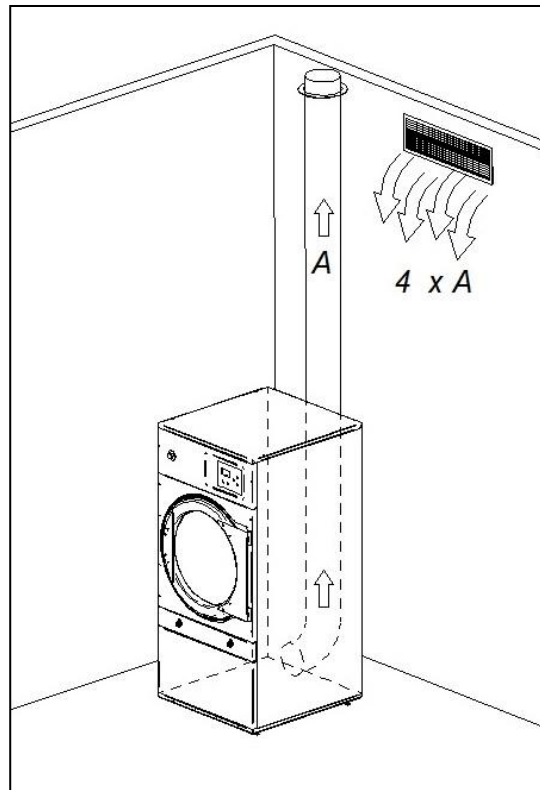
13. Turn the front cover of the door 180° so that the hinges are on the opposite side and place in position. Secure with the 6 "B" bolts and 2 "B1" bolts using the No 3 Allen key. See Fig. 3.
14. Connect the reed sensor to the new cable and replace the filter cover. Replace the top cover removed in step 1. The process has been completed. See Fig. 4.



## 3.3. Air extraction

### 3.3.1. Fresh air inlet

To obtain an optimum performance and make drying cycles as short as possible, make sure that fresh air enters from outside the room. It is advisable that the fresh air inlet be behind the dryer.



The fresh air inlet section must be at least 4 times bigger than the air outlet tube section.

**Note:** The fresh air inlet section is equal to the section through which the air can flow without resistance due to the bars or grille installed in the inlet. Take into account that the bars or grille can often represent a big part of the inlet section.

### 3.3.2. Outlet pipe

Moist air must be channelled to the outside using the connection of a pipe with a net diameter corresponding to the outer diameter of the steam outlet tube, located on the bottom back part of the machine. The extraction air must be taken to the outside of the work place and must never be connected to other chimneys already in use that extract smoke from other fuels.

The location of these conduits must be under the limits established in environmental thermal legislation. A tube made in temperature resistant material must be used (150 °C). Never leave the tube very near inflammable materials or materials susceptible to deformation from excessive temperatures.

The tube must be smooth inside. It is important that there are no elements in the way of the air path or that might accumulate fluff (bolts, rivets...). Systems for the periodic inspection and cleaning of the conduits must be foreseen.



It is advisable that the outlet pipe be as long as possible. It is advisable that this does not exceed 4 metres and 2 elbows at 90° and that it has a slope of 2% in the direction to the outside in the horizontal sections, to prevent condensation from returning to the machine.

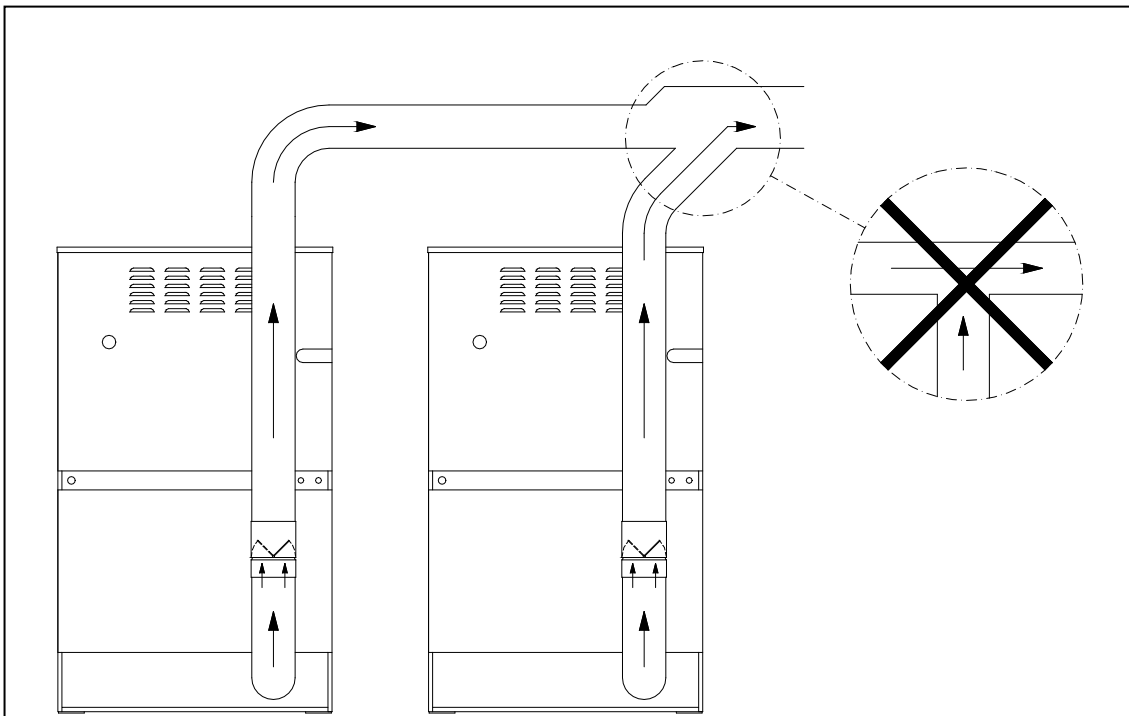
**Note:** For facilities with more linear metres of pipeline and/or more elbows consult the **technical service**. It may be necessary to increase the diameter of the pipeline or even install in the facility an auxiliary vacuum.

It is preferable for each machine to have its own separate steam outlet. If this is not possible:

It is **COMPULSORY** to install a check valve for each of the machines before reaching the head pipe.

Connections always in Y, never in T.

Increase the section before connection so that the final section is the sum of the two previous ones.



**IMPORTANT:** Some fresh air inlets must be foreseen in the room to allow the inlet of the volume of air that has to be extracted (see section 3.3.1).

A table is included below where the equivalent diameter necessary can be consulted when connecting several dryers to one common steam outlet and the minimum fresh air inlet area (see section 3.3.1):

Number of dryers	1	2	3	4	5	6	7	8	9	10
Diameter of the output pipe (mm)	200	300	350	400	450	500	500	560	600	630
Minimum area of the fresh air inlet to the premises (m <sup>2</sup> )	0.15	0.25	0.40	0.50	0.65	0.80	0.80	1.00	1.15	1.25

### 3.4. Electrical connection

Make sure that the characteristics of the available power supply correspond to those of your dryer, indicated on its identification plate, and that the cable section and other line accessories can supply the necessary power.

The machine leaves the factor with the complete electrical installation, and therefore you will only have to remove the cover on the back of the dryer and connect each of the terminals to the three phases L1, L2, L3 and neutral N to the terminals of the general switch.

It is **COMPULSORY** to insert a circuit breaker and differential switch between the wiring and the mains, and the sensitivity of the differential switch must be 300 mA. Higher sensitivity, for example 30 mA, common in domestic installations may cause operating anomalies in the machine.

Connect the three phases, neutral in the general switch and the protection cable to earth on the electrical components panel according to the following table (section in mm<sup>2</sup>).

**Correct earthing is essential to guarantee the safety of users and correct operation.**

			SR/SC-11		SR/SC-16		SR/SC-23	
			GREEN EVO	GREEN EVO PLUS	GREEN EVO	GREEN EVO PLUS	GREEN EVO	GREEN EVO PLUS
Voltage and Standard Wiring		V	230I(CG,CV)- 400VIII+N+ G(CE)	230I(CG,CV)- 400VIII+N+ G(CE)	230I(CG,CV)- 400VIII+N+ G(CE)	230I(CG,CV)- 400VIII+N+ G(CE)	230I(CG,CV)- 400VIII+N+ G(CE)	230I(CG,CV)- 400VIII+N+ G(CE)
Frequency		Hz	50 / 60 (3)	50 / 60 (4)	50 / 60 (3)	50 / 60 (4)	50 / 60 (4)	50 / 60 (4)
Electrical Heating	Cable Section 230 I + T / Fuse	N° x mm2 / A	3 x 35 / 63	3 x 35 / 63	-	-	-	-
	Cable Section 230 III + T / Fuse	N° x mm2 / A	4 x 10 / 40	4 x 10 / 40	4 x 16 / 63	4 x 16 / 63	4 x 25 / 80	4 x 25 / 80
	Cable Section 400 III + N + T / Fuse	N° x mm2 / A	5 x 4 / 25	5 x 4 / 25	5 x 10 / 32	5 x 10 / 32	5 x 10 / 40	5 x 10 / 40
Gas or Steam Heating	Cable Section 230 I + T / Fuse	N° x mm2 / A	3 x 1,5 / 20	3 x 1,5 / 20	3 x 1,5 / 20	3 x 1,5 / 20	3 x 1,5 / 20	3 x 1,5 / 20
	Cable Section 230 III + / Fuse	N° x mm2 / A	4 x 1,5 / 20	4 x 1,5 / 20	4 x 1,5 / 20	4 x 1,5 / 20	4 x 1,5 / 20	4 x 1,5 / 20
	Cable Section 400 III + N + T / Fuse	N° x mm2 / A	5 x 1,5 / 20	5 x 1,5 / 20	5 x 1,5 / 20	5 x 1,5 / 20	5 x 1,5 / 20	5 x 1,5 / 20

			SR/SC-28		SR/SC-35	
			GREEN EVO	GREEN EVO PLUS	GREEN EVO	GREEN EVO PLUS
Voltage and Standard Wiring		V	230I(CG,CV)- 400VIII+N+G(CE)	230I(CG,CV)- 400VIII+N+G(CE)	230I(CG,CV)- 400VIII+N+G(CE)	230I(CG,CV)- 400VIII+N+G(CE)
Frequency		Hz	50 / 60 (4)	50 / 60 (4)	50 / 60 (4)	50 / 60 (4)
Electrical Heating	Cable Section 230 I + T / Fuse	N° x mm2 / A	-	-	-	-
	Cable Section 230 III + / Fuse	N° x mm2 / A	4 x 35 / 100	4 x 50 / 125	4 x 50 / 125	4 x 50 / 125
	Cable Section 400 III + N + T / Fuse	N° x mm2 / A	5 x 16 / 63	5 x 16 / 63	5 x 16 / 63	5 x 16 / 63
Gas or Steam Heating	Cable Section 230 I + T / Fuse	N° x mm2 / A	3 x 1,5 / 20	3 x 1,5 / 20	3 x 1,5 / 20	3 x 1,5 / 20
	Cable Section 230 III + / Fuse	N° x mm2 / A	4 x 1,5 / 20	4 x 1,5 / 20	4 x 1,5 / 20	4 x 1,5 / 20
	Cable Section 400 III + N + T / Fuse	N° x mm2 / A	5 x 1,5 / 20	5 x 1,5 / 20	5 x 1,5 / 20	5 x 1,5 / 20

**VERY IMPORTANT**

**Check in the start up that the extractor turns in the correct direction.**

**To do so, open the filter door and check it turns in the clockwise direction.**

**If it is not correct, reverse the two phases in the machine's power connection.**



The following figures show the changes to be made in the electrical connection of the machine when changing the supply voltage.

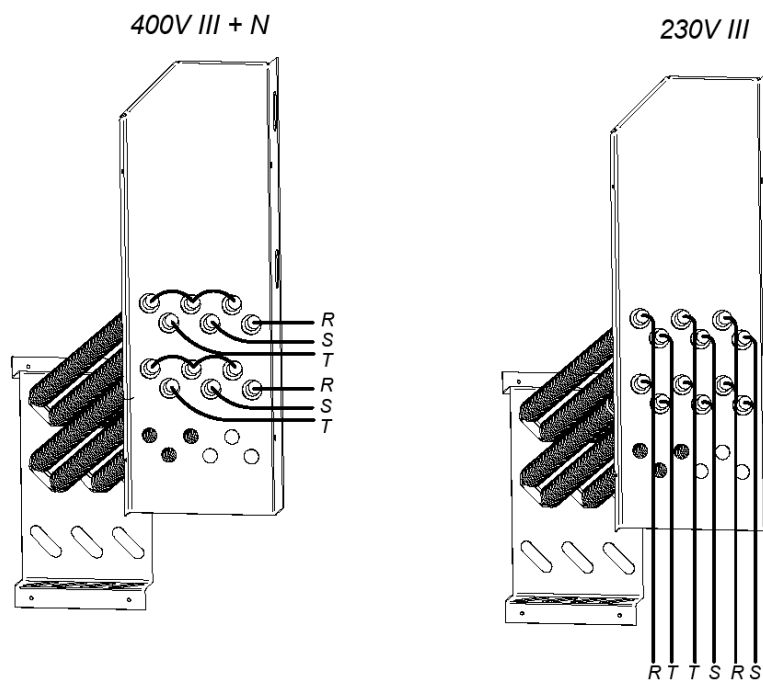
Only between 400V III +N and 230V III.

## MODELS SR/SC-11 and SR/SC-16

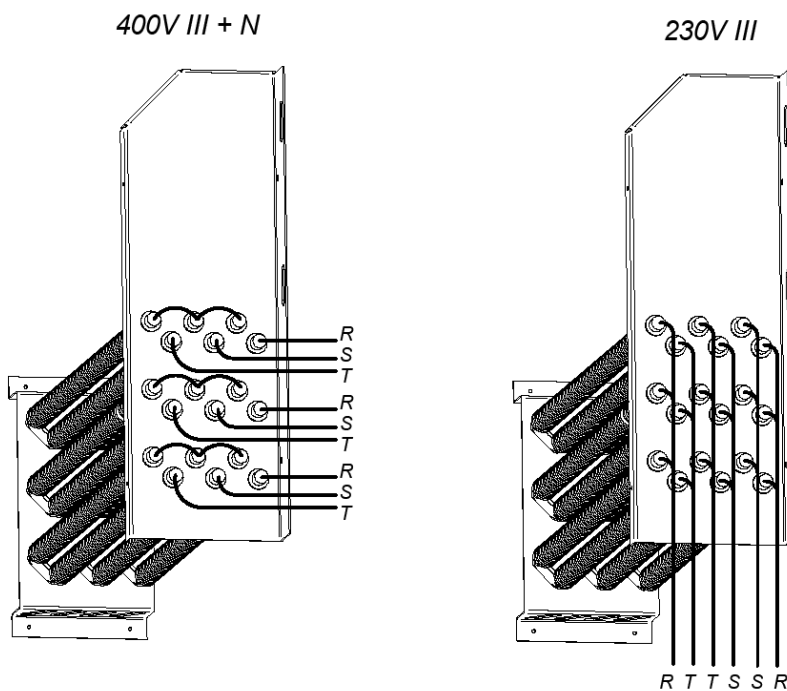
**Resistor set (Only for electric heating):**

*The figures are intended to provide a diagram of the connections and are not a true representation of the same.*

### SR/SC-11



### SR/SC-16



## MODEL SR/SC-23

### WARNING

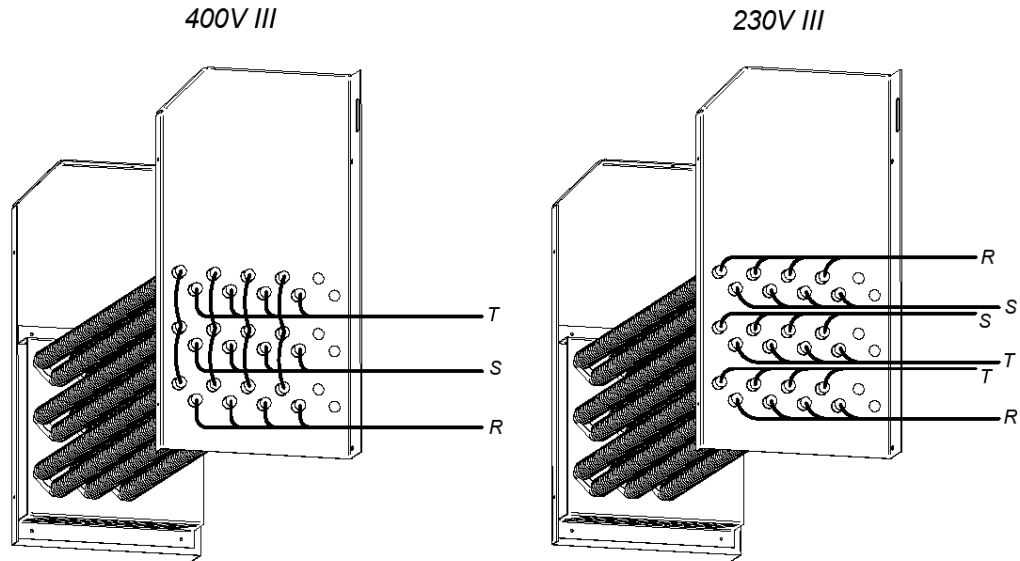
*For the SR/SC-23 Electric heating model, IT IS NOT POSSIBLE to change from 400 V to 230 V without changing the contactor, the mains switch and the cable cross-section.*

**To do so, please refer to the Technical Assistance Service.**

*Resistor set (only for electric heating).*

*Only for changing from 230 V to 400 V).*

*The figures are intended to provide a diagram of the connections and are not a true representation of the same.*



## MODEL SR/SC-28/35

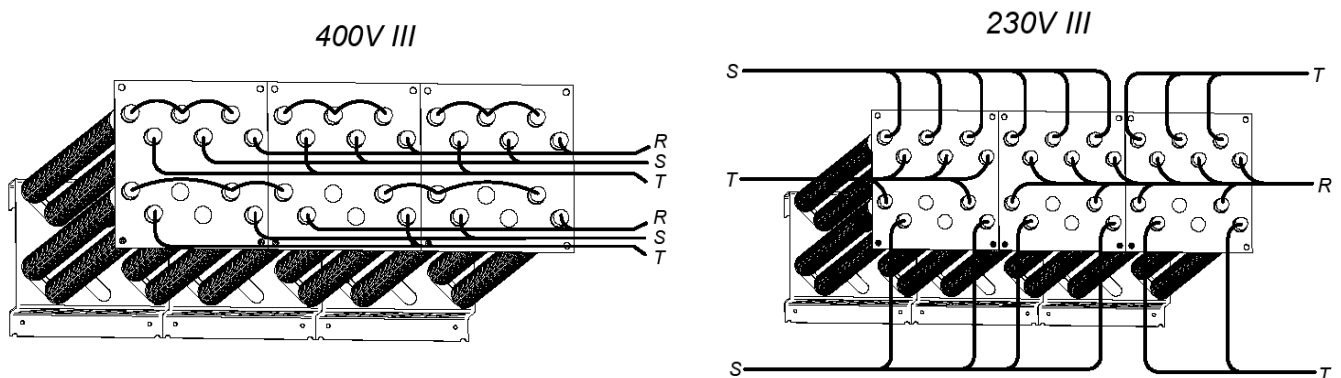
### CAUTION

*For the SR/SC-28/35 Electric heating model, IT IS NOT POSSIBLE to change from 400 V to 230 V without changing the contactor, the mains switch and the cable cross-section.*

**To do so, please refer to the Technical Assistance Service.**

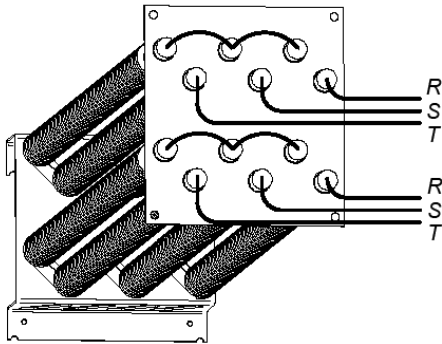
*Resistor set (only for electric heating):*

*The electrical battery of the SR/SC-28 has 3 resistor modules:*

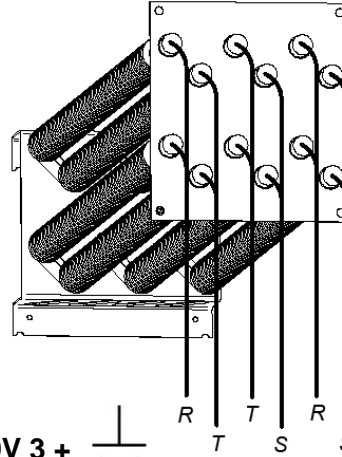


The electrical battery of the SR/SC-35 has 3 resistor modules. The figures are intended to provide a diagram of the connections and are not a true representation of the same.

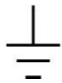
400V III + N

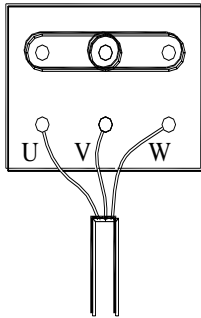



230V III

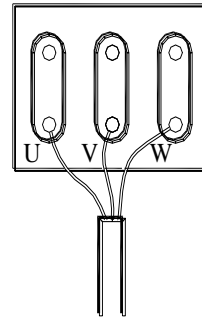


Fan motor terminal box. FOR ALL ALL MODELS.

400V 3 + 

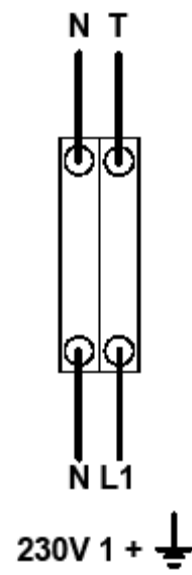
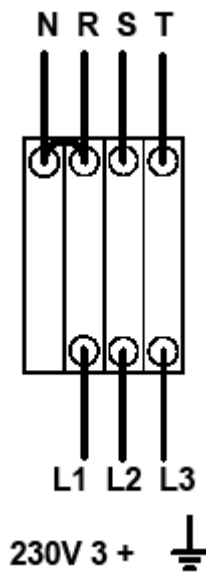
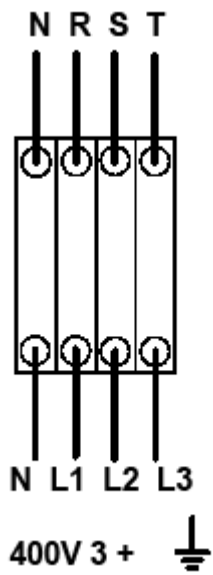


230V 3 + 



Input terminals, electrical mains connection.

MACHINE



MAINS

### 3.5. Connection to gas (only gas models)

The dryers have an inlet at 1/2". All the gas models are designed to work with propane gas (LPG) or natural gas (see the appliance's specifications plate).

**Note:** The dryer is configured to operate with a burner pressure and gas in accordance with the one that is indicated on the specifications plate. Check that the type of gas and pressure value in the burner correspond to the specifications plate. If not, consult the supplier.

Do not connect a tube with an inner diameter less than that required for the machine.

Install a pressure regulator (only for LPG), a manual valve and a gas filter in front of the machine. Make sure that the dirt does not enter the valve during connection.

Carry out a drip test with soapy water or a special product designed for this to check the water tightness of the assembly.

For LPG propane gas (G31) regulator with 37 mbar of supply pressure and 4 kg/h of minimum flow.

For natural gas (G20) without regulator, directly connect to the line (20 mbar) and install a manual valve.

The dryer can be delivered from origin with 4.2 mm injectors regulated at a burner pressure of 8 mbar to operate with natural gas or delivered with 2.3 mm injectors regulated at a pressure of 28.8 mbar to operate with propane gas.

The dryer has spare injectors and a new specifications plate if installing the appliance to operate with a different group of gas were to be necessary, allowing installing the machine in many countries with the main fuels.

In the following table you can consult for each type of gas and in different countries the diameter of the injector and burner pressure adequate for operating correctly.

**SR/SC-11 and SR/SC-16 Power 20.51 kW**

Gas	Group	Country	Injectors Ø mm	Supply pressure mbar	Burner pressure mbar	
Natural gas	G20	2E (and 2H)	Majority of the EU	4.2	20	8
	G20	2H	HU	4.2	20	8
	G20	2E+	FR, BE	3.4	20	18.9
	G25	2E+	FR, BE	3.4	25	24.1
	G25	2L	NL	4.2	25	12
	G25	2LL	DE	4.2	20	12
	G25.1	2S	HU	4.2	25	13
	GZ.35	2Ls	PL	4.5	20	14
Butane Propane	G30	3B/P 30mbar	Majority of the EU	2.3	30	28.8
	G30	3B/P	AT, DE, LU, NL	2.3	50	27.7
	G30	3B/P 36mbar	PL	2.3	37	27.7
	G30/G31	3+ 28-30/37	BE, CZ, ES, IT, GB, IE, PT, FR	2.3	28-30/37	28.5/36.5
	G31	3P	LU	2.3	37	36.5

## SR/SC-23 Power 31 kW

Gas	Group	Country	Injectors Ø mm	Supply pressure mbar	Burner pressure mbar	
Natural gas	G20	2E (and 2H)	Majority of the EU	4.8	20	8
	G20	2H	HU	4.8	20	8
	G20	2E+	FR, BE	3.9	20	18.6
	G25	2E+	FR, BE	3.9	25	23.2
	G25	2L	NL		25	12
	G25	2LL	DE	5.1	20	12
	G25.1	2S	HU	5.1	25	13
	GZ.35	2Ls	PL	5.5	20	14
Butane Propane						
	G30/G31	3+ 28-30/37	BE, CZ, ES, IT, GB, IE, PT, FR	2.8	28-30/37	27.7/35.7

## SR/SC-28 and SR/SC-35 Power 41 kW

Gas	Group	Country	Injectors Ø mm	Supply pressure mbar	Burner pressure mbar	
Natural gas	G20	2E (and 2H)	Majority of the EU	4.2	20	7.9
	G20	2H	HU	4.2	20	7.9
	G20	2E+	FR, BE	3.45	20	17.8
	G25	2E+	FR, BE	3.45	25	22.5
	G25	2LL	DE	4.2	20	10
Butane Propane						
	G30/G31	3+ 28-30/37	BE, CZ, ES, IT, GB, IE, PT, FR	2.3	28-30/37	26.2/35



## 3.6. Injector replacement.

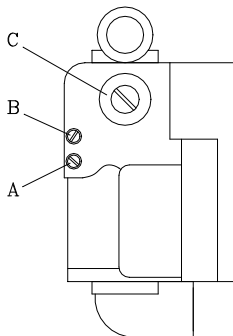
If the appliance is installed in a country where it is necessary to change the injector diameter or even to install the appliance ready for operation with another type of approved gas, please call the **technical service** to make the change.

Please follow the instructions below to change the gas supply from propane to natural gas.

TOOLS REQUIRED
No 13 socket wrench
Manometer
Flat-head screwdriver
Natural gas injector (found in the BAG close to the valve).

### PROCEDURE:

All the dryers are fitted with a 1/2" gas inlet. Never connect a pipe with an inner diameter less than this.

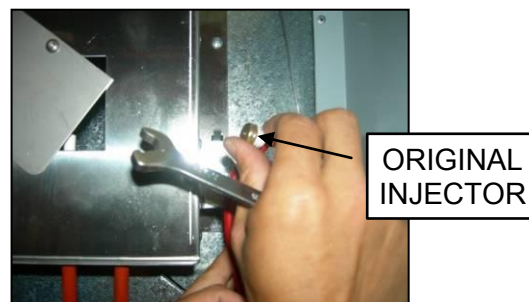
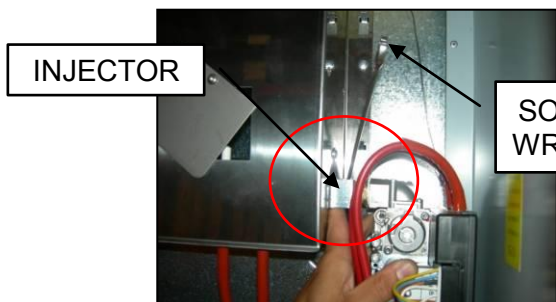


VALVE

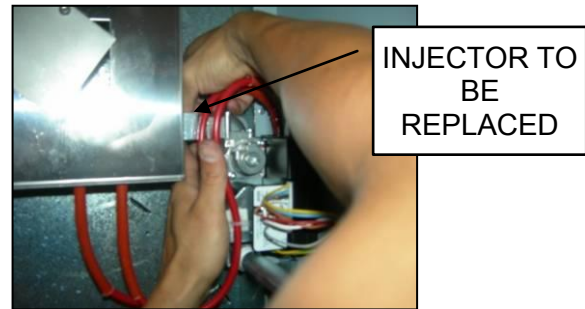
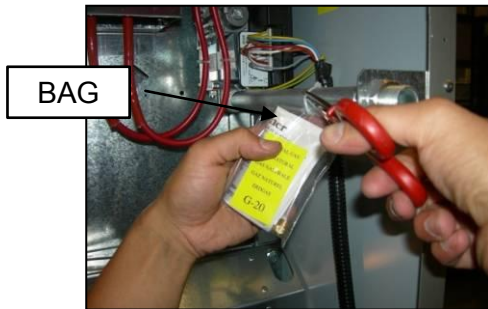


HANGING BAG

- 1- Locate the Injector on the left side of the valve covered by a metal plate. Unscrew and remove the injector using the socket wrench.



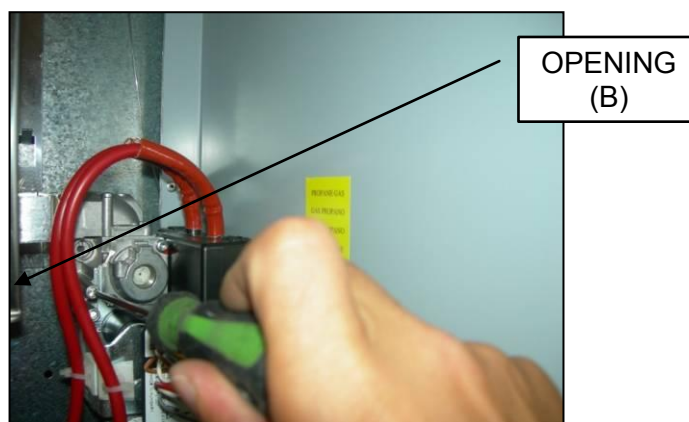
2- Replace the injector with the one contained in the hanging bag.



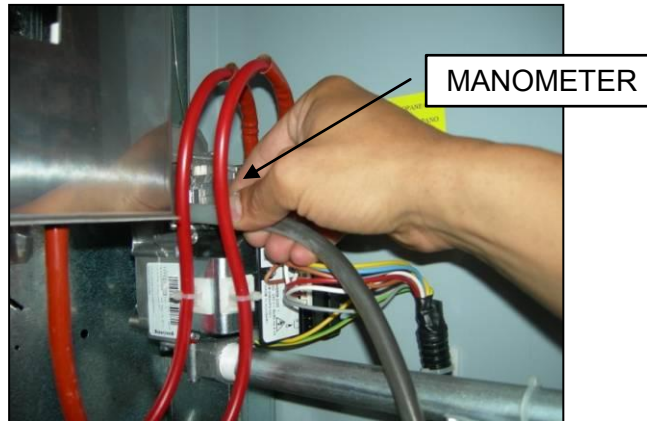
3- Connect the gas inlet.



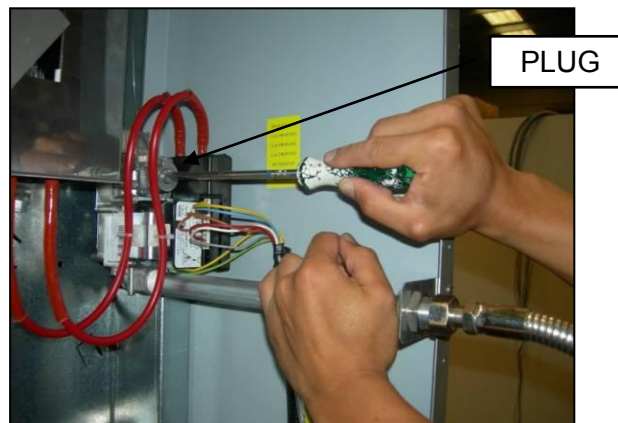
4- Loosen the bolt in opening (B) of the valve one turn in an anti-clockwise direction.



5- Connect the manometer.



6- Remove the solenoid valve plug (C).



7- Adjust the gas inlet screw (C) until the required pressure is reached according to the table on page 22. Do not over tighten the nylon screw as this could break the internal spring and result in fuel leaks.



- 8- Replace the solenoid valve plug (C).
- 9- Remove the manometer pipe.
- 10- Tighten bolt (B).

***-When the machine has been modified to work with a different type of gas to that specified, put the corresponding new name plate and yellow label on it, which is inside the plastic bag of the new injectors.***

### **3.7. Steam connection (Only steam models)**

The installation of the dryer with steam heating (powered at high or low steam pressure), must meet current standard regulations.

The dryers normally work at pressures ranging from 600 KPa to 900 KPa. Check the pressure on the CE plate and connect the correct operating pressure.

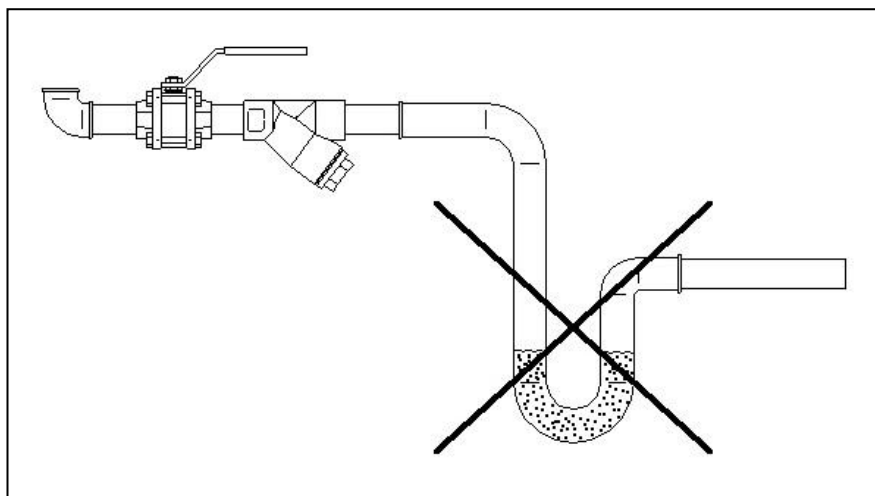
The location of the steam input is shown in the figures given in section 3.9.

The steam installation must be made such that the steam reaches the machine in optimum conditions. Without condensation and free of impurities.

The manual shut-off valve should be installed at the input to the machine for maintenance purposes. A filter should also be fitted.

Some instructions with regard to the steam installation:

- The main pipe must have a negative slope of 1%.
- The connection between the main pipe and the bypass should be in the upper part of the principal line.
- The bypass pipe to the machine shall have a negative slope and it must not be possible for condensation to build up in any of the syphons.



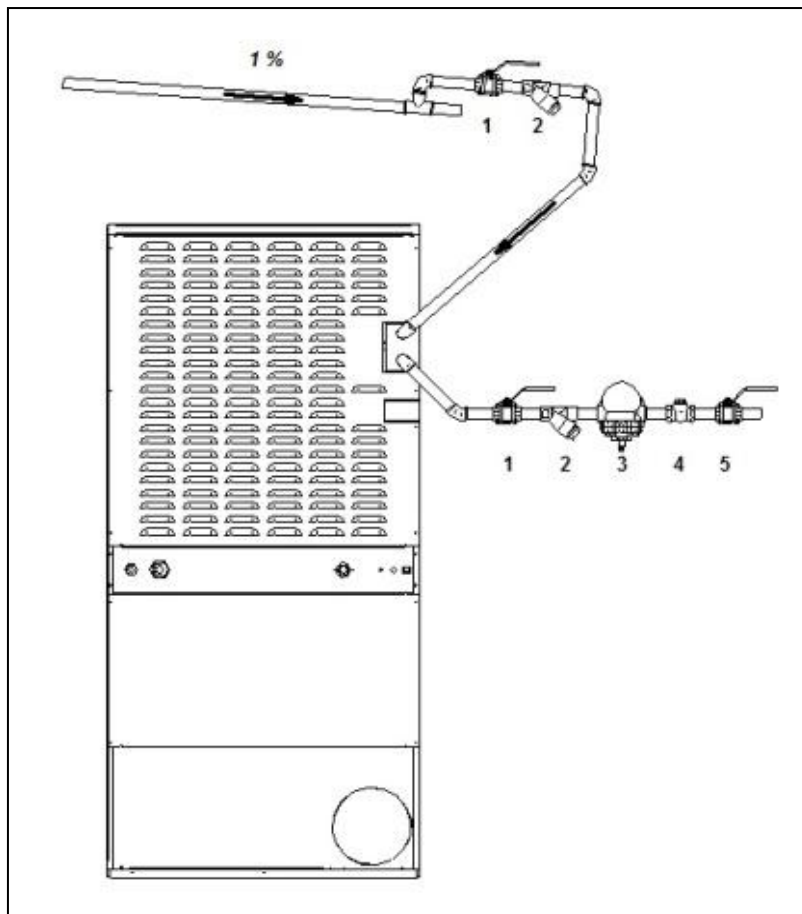
The following components must be installed at the condensation output. To help in the installation the codes are given for two leading makes in the market;

SR/SC-11 / 16

No	Description	Spirax-Sarco code	TLV code
1.	Ball valve (Maintenance)	M10S2-RB BSP-3/4"	BV1 BSP-3/4"
2.	Filter	Fig. 12 BSP-3/4"	Included in the steam trap
3.	Float-type steam trap	FT14/10 (Select position) BSP-3/4"	J3X-10 BSP-3/4"
4.	Retention valve	LCV1 BSP-3/4"	CK3TE BSP-3/4"
5.	Ball valve (Maintenance)	M10S2-RB BSP-3/4"	BV1 BSP-3/4"

SR/SC-23 / 28 / 35

No	Description	Spirax-Sarco code	TLV code
1.	Ball valve (Maintenance)	M10S2-RB BSP-1"	BV1 BSP-1"
2.	Filter	Fig. 12 BSP-1"	Included in the steam trap
3.	Float-type steam trap	FT14/10 (Select position) BSP-1"	J3X-10 BSP-1"
4.	Retention valve	LCV1 BSP-1"	CK3TE BSP-1"
5.	Ball valve (Maintenance)	M10S2-RB BSP-1"	BV1 BSP-1"



### **3.8. Connection of thermal oil (only for thermal oil models SR/SC-23-28-35)**

The installation of the dryer with thermal oil heating must be compliant to current regulations.

The customer must connect the thermal oil to the machine at the connection designed for this purpose through a valve (We recommend a 3-way valve to help the oil flow through the installation, with a by-pass to the machine when the thermal supply is not required).

The machine supplies an active 230 V signal when an oil intake is required.

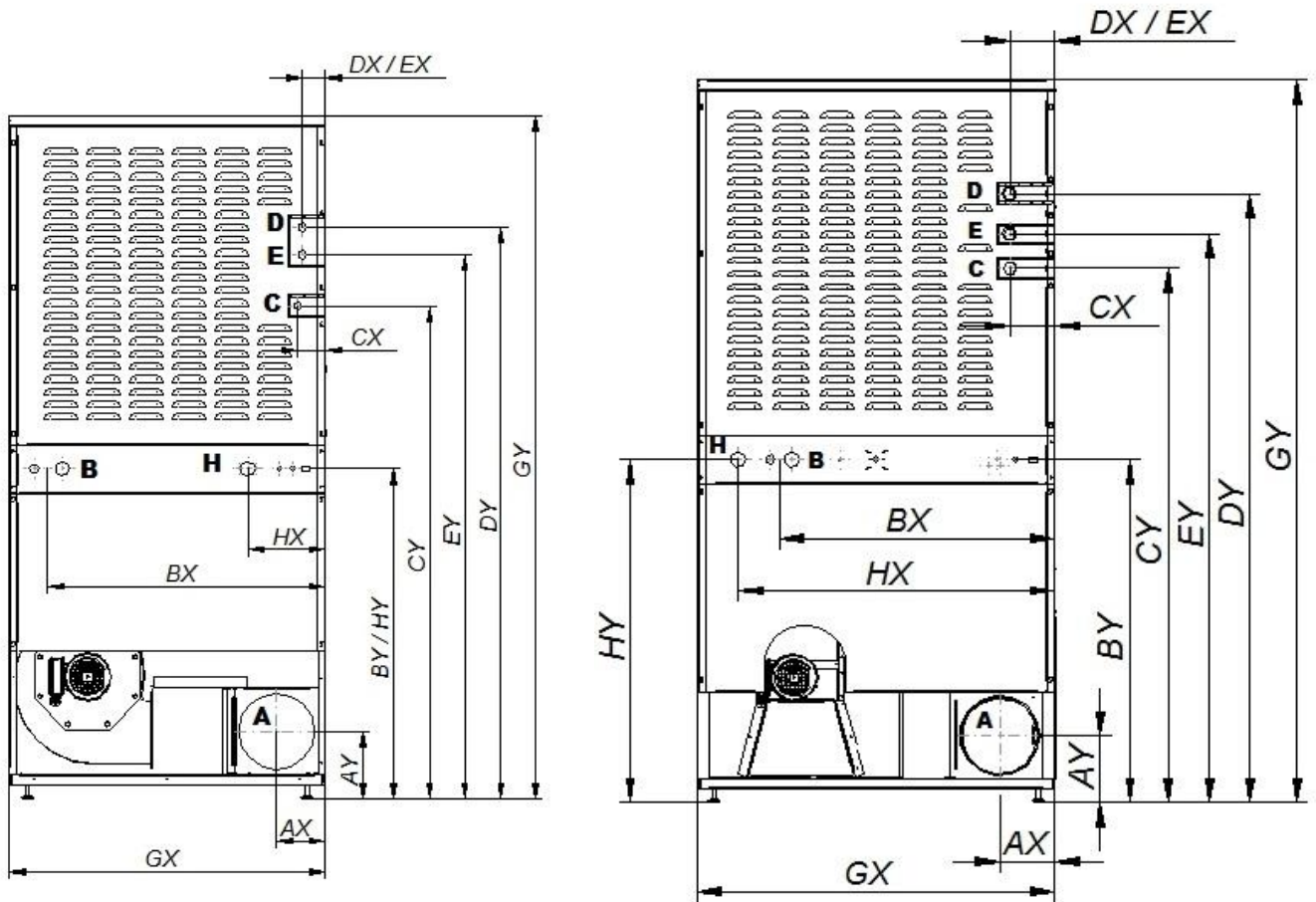
The measurement of the supply and drainage valve must be suitable for the pressure, flow and temperature in accordance with the machine requirements. The diameter should not be less than the dryer input and output flanges.

The dryers, models SR/SC-23-28-35, normally operate with thermal fluid flows between 5,02 and 5,4 m<sup>3</sup>/h and an input temperature of approximately 180 °C.

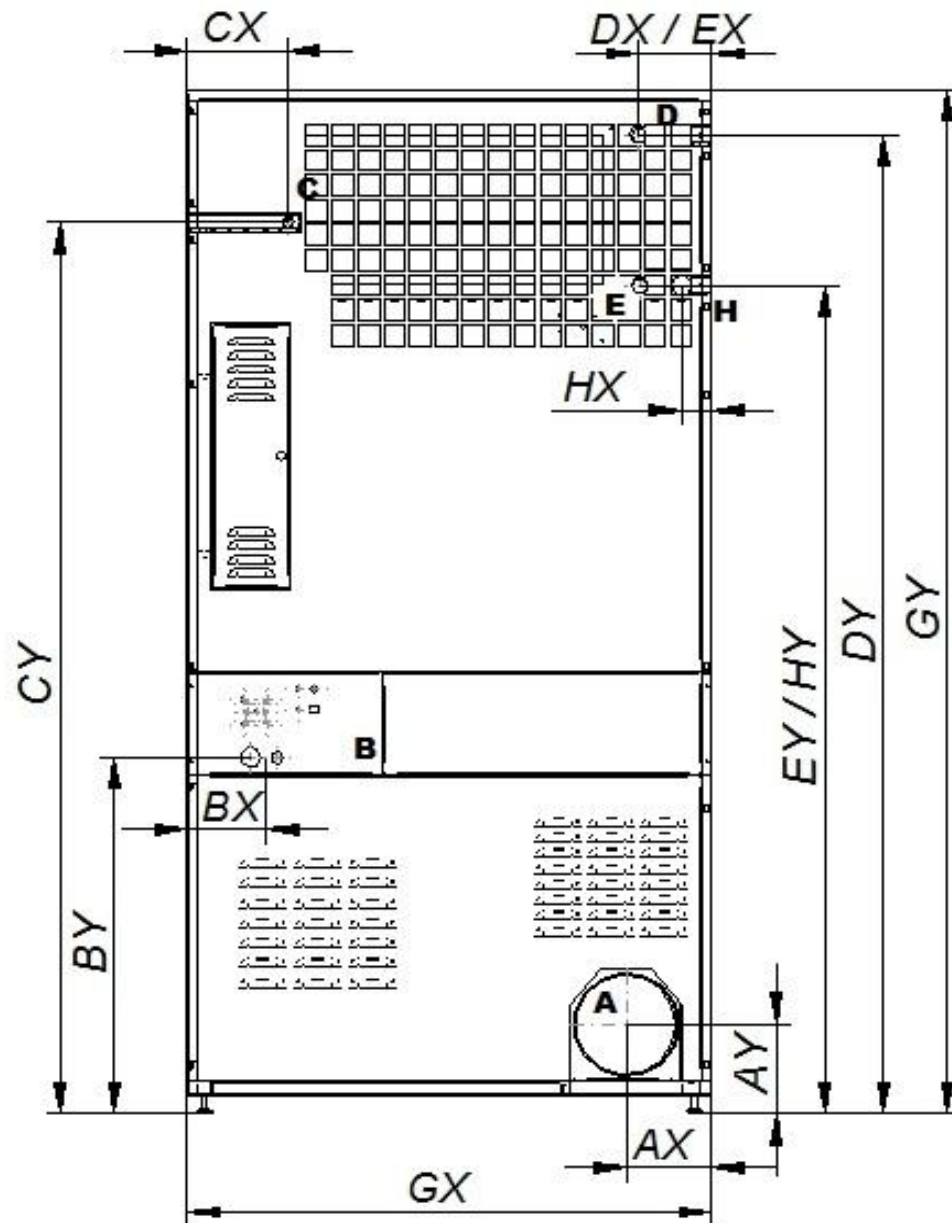
**WARNING: USE COMPONENTS SUITABLE FOR THE OPERATING FLOW AND TEMPERATURE.**



### 3.9. Rear view dryer and installation data:



Tip	Description	SR/SC-11-16			SR/SC-23		
		Height X	Height Y	Connection	Height X	Height Y	Connection
A	Steam outlet	121	168	Ø200mm	137	168	Ø200mm
B	Power supply	690	821	Ø20mm	685	862	Ø20mm
C	Gas inlet	68	1226	BSP 1/2"	112	1344	BSP 1/2"
D	Steam inlet	56	1422	BSP 1/2"	113	1532	BSP 3/4"
E	Condensation outlet	56	1354	BSP 1/2"	113	1430	BSP 3/4"
G	General height	785	1700	-	890	1817	-
H	Anti fire valve	192	821	BSP 3/4"	787	862	BSP 3/4"



		SR/SC-28-35		
Tip	Description	Height X	Height Y	Connection
A	Steam outlet	160	172	Ø200mm
B	Power supply	148	685	Ø20mm
C	Gas inlet	188	1715	BSP ½"
D	Steam inlet	134	1883	BSP ¾"
E	Condensation outlet	134	1594	BSP ¾"
G	General height	985	1970	-
H	Anti fire valve	55	1594	BSP ¾"



## 4. OPERATION

### 4.1. *Operation principle and description:*

The machine dries the fibres passing hot air through the textile fibres. This air drags the humidity and sends it to the outside.

Steps for correct drying:

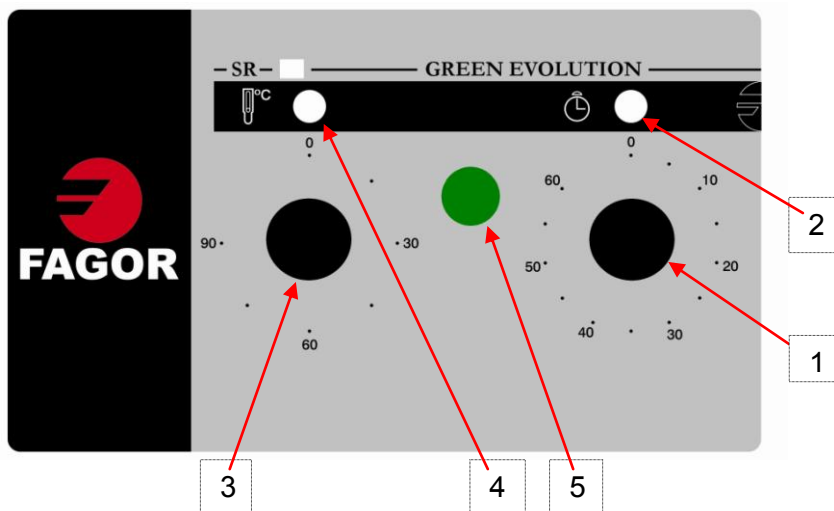
- Choose the same type of fibre. Do not mix different types of fibres in a drying cycle.
- Load the dryer.
- Open the power supplies to the machine.
- In the case of an analogue machine:
  - Choose the drying duration using the timer.
  - Choose the right temperature using the thermostat.
- Or in the microprocessor version:
  - Choose the drying programme using the microprocessor where all the parameters for an optimum drying appear. (digital version)
- Push the START cycle button.
- Remove the load at the end of the cycle.



**WARNING. REMOVING THE LOAD WITHOUT CARRYING OUT THE COOL-DOWN (PROGRESSIVE COOLING) MAY CAUSE BURNS AND DAMAGE THE APPLIANCE.**

Note: For coin- or token-operated self-service machines, please see point 9.

## 4.2. Analogue control:

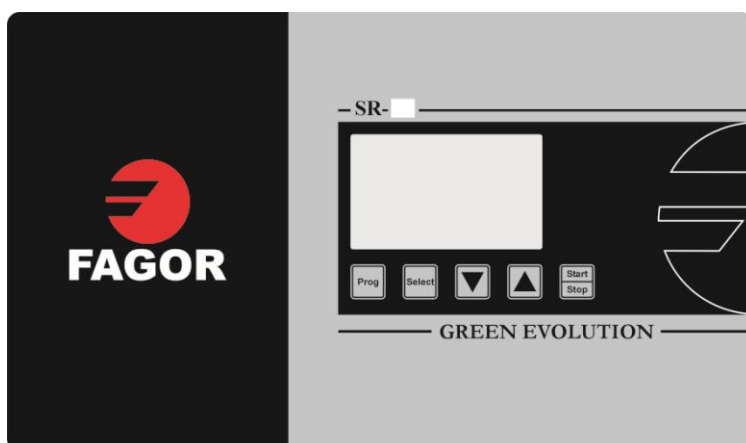


- 1.- Timer
- 2.- Timer pilot
- 3.- Thermostat
- 4.- Thermostat pilot
- 5.- Start button

After the first minutes of drying and the 6 minutes of Cool-down, the machine stops and is ready to start a new cycle.

The green pilot light on the control panel (2) tells us that the machine is operating. The red pilot light on the control panel (4) tells us that the heating is operating.

## 4.3. Digital control:



- . Select Button: selection
- . Start/Stop Button
- . Buttons Increase/Decrease
- . Prog Button: Programming

## 4.4. Key associated functions

When the different buttons are pressed, the functions described modify the machine conditions.

Button	Machine status	Display	Action
Select	Programme selection	P01	Switches to temperature selection
	Temperature selection	60°	Switches to time selection
	Time selection	25'	Switches to programme selection
	Programme selection	P01	Switches to temperature selection
	While operating. Temperature selection	60°	Switches to time selection
	While operating. Time selection	25'	Switches to programme selection
	In case of alarm	AL-3	Reset alarm
Arrows	Programme selection	P01	Increase / Decrease Programme Number
	Temperature selection	60°	Increase / Decrease temperature
	Time selection	25'	Increase / Decrease time
Start/Stop	Programme selection	P01	Start the cycle with the last selected parameters
	Time selection	25'	Start the cycle with the last selected parameters
	Temperature selection	60°	Start the cycle with the last selected parameters
	Operating		Stop and reset selected programme
Prog.	Machine stopped		Enters programming mode

## 4.5. Information displayed

The display offers different types of information, including the programme number, the time remaining and the temperature setting. The information may vary according to the state of the machine at any moment.

When the machine is operating, the clock symbol flashes.

When the heating is ON, an arrow pointing upwards appears next to the thermometer.



The following table shows all the possible information displays and the conditions in which they are displayed.

Display	Machine status	Comments
MP	In the ignition (2s)	Shows software version
END	End / Anti-crease	End of cycle / anti-crease cycle <sup>(2)</sup>
AL-X	Alarm	Displays one of the alarms, see section 5

(2) The End / Anti-crease cycle lasts a maximum of 99 minutes. During this period, an alarm will sound every three minutes, reminding you that the cycle has finished. After 99 minutes the machine returns to the status: Pause.

## **4.6. *How to run a drying cycle using a standard programme***

When the machine is in PAUSE mode, press the arrows to select the required programme number.

When the required programme is displayed, press START/STOP and the required programme will start.

## **4.7. *How to run a drying cycle using the values defined by the user***

When the machine is in PAUSE mode, press SELECT until 60° (Drying temperature) is displayed flashing, and use the arrows to change the setting.

Press SELECT again until the drying time, 25' is displayed flashing and use the arrows to change the time.

Press START/STOP to start the drying cycle.

**These values can be also modified while the machine is running.**

## 5. ALARMS AND WARNINGS

The open door and open filter alarms lead to the pausing of the current programme. When the conditions triggering the alarm disappear, the drying cycle can be restarted as soon as the alarm is closed. The other alarms stop the programme and a warning alarm is heard. This warning is stopped by pressing SELECT or by removing the reason for the alarm.

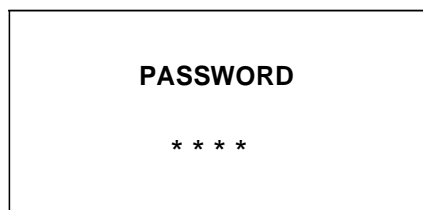
The following table lists the alarms and their possible causes.

Alarm	Meaning	Possible Solutions
AL-1	Door open	* Close the door.
AL-2	Filter cover open	* Close the cover.
AL-3	No flame	* Check gas supply cock open. * Check that the pressure is correct. See 3.5.
AL-4	Pressure drop failure or insufficient air flow	* Check that the outlet conduit is free, check that it is not too long. * Check that the filter is fluff-free. * Check that the fan's turbine is fluff-free.
AL-5	Motor - fan overload	* Check that the outlet conduit is correctly connected, and does not have a free outlet.
AL-6	Over temperature	* Check that the air flow is correct. * Check gas pressure is correct. Note: the safety thermostat has to be rearmed.
AL-7	Dirty filter	* Clean the filter. * Clean filter more regularly, do not reach this point.
AL-8	Transmission	* Check the condition of the transmission to the drum. Contact your Technical Assistance Service.
AL-9	Probe Alarm	* Problem with the temperature and/or humidity probes. Contact your Technical Assistance Service.

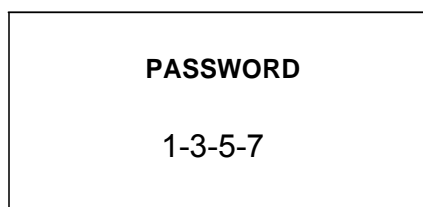
If any of the previous alarms were to persist, consult your Technical Assistance Service. Always use the machine's serial number for your queries.

## 6. PROGRAMME EDITING

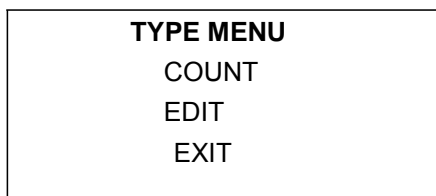
With the dryer switched on and without running any programmes, press the PROG key three times. The microprocessor will request a password (Code).



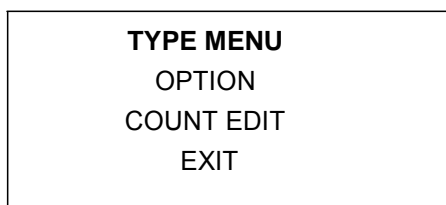
To access the user menu you must enter code 1-3-5-7. Use keys INC (^) and DEC (v) to change the digits and with the SELECT key you can go from one digit to another. When the four figures have been entered, press SELECT to go to the User menu.



When SELECT is pressed, the user menu appears in the window as shown below.



Place the cursor over EDIT, and press SELECT to go to the EDIT menu.



The EDIT menu is shown below. All programmes can be edited from this menu, allowing the user to modify all the parameters shown in the following table as required and for each programme.

PROGRAM	001
TEMP	060
TIME	010
AG. TIME	060
HUMIDITY	050
COOL TIME	005

**PROGRAM:** With the cursor in PROGRAM, use keys INC (∧) and DEC (∨) to move from one programme to another (there are 9 programmes) and use SELECT key to confirm the programme to be selected and the cursor moves to TEMP.

**TEMP:** With the cursor on TEMP, use keys INC (∧) and DEC (∨) to modify the temperature of the previously selected programme. Use the SELECT key to confirm the change in the temperature and the cursor moves to the next option, TIME.

**TIME:** With the cursor on TIME, use keys INC (∧) and DEC (∨) to modify the time of the previously selected programme. Use the SELECT key to confirm the change in the time and the cursor moves to the next option, AG. TIME.

**AG. TIME:** With the cursor on AG TIME, use keys INC (∧) and DEC (∨) to modify the time the dryer takes to reverse the direction of the drum rotation. Use the SELECT key to confirm the change in the time and the cursor moves to the next option, HUMIDITY. Values below 50" should not be entered.

**HUMIDITY:** With the cursor on HUMIDITY, use keys INC (∧) and DEC (∨) to modify the relative humidity of the previously selected programme. Use the SELECT key to confirm the change in the relative humidity and the cursor moves to the next option, COOL TIME.

**NOTE1:** Although the humidity parameter is available, the appliance will only operate correctly when it is fitted with the humidity control option, which is never the case in standard dryers.

**NOTE 2:** If the value entered is equal to 0, then the programme in question will operate with time so that the dryer will end the cycle at the end of the time selected in the programme and will not use the humidity sensor.

**COOL TIME:** With the cursor on COOL TIME, use keys INC (∧) and DEC (∨) to modify the cooling time required on completion of the drying cycle of the previously selected programme. Press SELECT to confirm the modification to the cooling time.

To exit the count menu, press the PROG key in the user menu, and with the cursor over EXIT, and press SELECT to exit the technician's menu and go to the main Programme menu.

A table is then displayed with the default parameters configured for each programme.

PROGRAM	RECOMMENDED USE	DRYING			ROTATION TIME
		Min	°C	%RH	
1	TOWELS	30	80	25	70
2	COTTON 1	35	75	25	70
3	COTTON 2	40	65	30	70
4	SYNTHETICS	20	60	30	70
5	DELICATES	25	45	30	70
6	INTENSIVE 1	20	75	30	70
7	INTENSIVE 2	30	75	30	70
8	EXTRA 1	15	90	20	30
9	EXTRA 2	20	90	15	30



## 7. RESIDUAL HUMIDITY CONTROL (Optional)

Humidity control is a system, which automatically adjusts the length of the drying cycle to the of fabric and load, thus guaranteeing optimum levels of operation in terms of time and energy consumption.

The humidity probe monitors the relative humidity value and when it reaches the setting defined by the user, the microprocessor stops the drying cycle and switches to Cool-down, to gradually cool the clothes.

The preset microprocessor programmes have relative humidity values set as default, see table in chapter 6.

To change the relative humidity values indicated in the preset programmes, press “SELECT” and increase or decrease using the keypad arrows. If you want to change the preset values in a programme, edit the humidity value in the required programme as indicated in chapter 6.

The relative humidity levels at which the clothes are considered to be dry range between 15 – 35% RH depending on various parameters. We recommend that the user establishes the most appropriate level for their required use.

### 7.1. *Intelligent dry*

Humidity control includes the standard intelligent dry system that consists of looking for the drum rotation speed to make the dryer extract at each moment of the drying cycle the maximum amount of water achieving in this way the drying time and therefore achieving a better performance.

When the humidity control option is selected, the Intel Dry option is automatically activated.

When Intel Dry is active, the time between each rotation reversal (rotation cycle) is fixed and cannot be changed. This value corresponds to the minimum time needed to carry out the speed adaptation process which takes 75 seconds.

The speed adaptation process consists of an exploration phase and a positioning phase.

During the exploration phase, the microprocessor will try 7 different speeds that will go from lower to higher. For each speed the microprocessor will memorise the humidity detected in the air extracted.

Immediately after, the positioning phase starts where the microprocessor has memorised the speed where the humidity value has been the highest. The dryer's drum will rotate at that speed until the next speed adaptation process starts.

The speed adaptation processes will be repeated in the following way during the drying cycle:

No speed adaptation process will take place during the first rotation cycle, but it will take place during the second cycle. During the third and fourth no, during the fifth yes, during the sixth and seventh no, during the eighth yes, and so on.

## 7.2. Key associated functions

When the different buttons are pressed, the functions described modify the machine conditions.

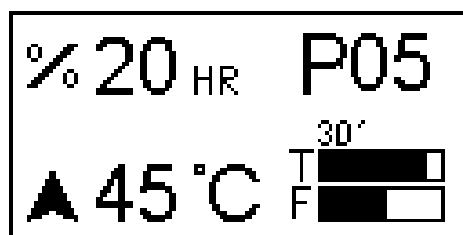
Button	Machine status	Display	Action
Select	Programme selection	P01	Switches to temperature selection
	Temperature selection	60°	Switches to humidity selection
	Humidity selection	%20RH	Switches to programme selection
Arrows	While operating. Temperature selection	60°	Switches to humidity selection
	While operating. Humidity selection	20%RH	Switches to temperature selection
	In case of alarm	AL-X	Reset alarm
Arrows	Programme selection	P01	Increase / Decrease Programme No.
	Temperature selection	60°	Increase / Decrease temperature
	Humidity selection	%X	Increase / Decrease humidity
Start/Stop	Programme selection	P01	Start the cycle with the last selected parameters
	Humidity selection	%20RH	Start the cycle with the last selected parameters
	Temperature selection	60°	Start the cycle with the last selected parameters
	Operating		For the selected programme
	In case of alarm	AL-X	Reset alarm
Prog. (x3)	Machine stopped		Enters programming mode

## 7.3. Information displayed

The display offers different types of information, including the programme number, the time remaining, the percentage humidity and the temperature setting. The information may vary according to the state of the machine at any moment.

When the machine is operating, the % symbol flashes.

When the heating is ON, an arrow pointing upwards appears next to the thermometer.



The following table shows all the possible information displays and the conditions in which they are displayed.

Display	Machine status	Comments
MP	In the ignition (2s)	Shows software version
END	End / Anti-crease	End of cycle / anti-crease cycle <sup>(2)</sup>
AL-X	Alarm	Displays one of the alarms, see section 5

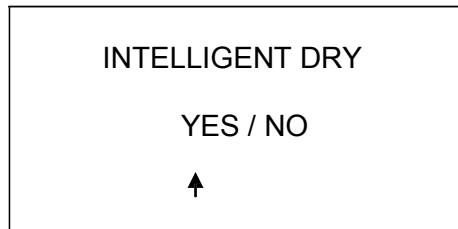
(2) The End / Anti-crease cycle lasts a maximum of 99 minutes. During this period, an alarm will sound every three minutes, reminding you that the cycle has finished. After 99 minutes the machine returns to the status: Pause.

## 8. ADVANCED USER

The configuration of some of the original dryer parameters can be adjusted in the advanced user menu. It is also possible to manually adjust the drum rotation speed. The parameters that can be adjusted in the advanced user menu are as follows:

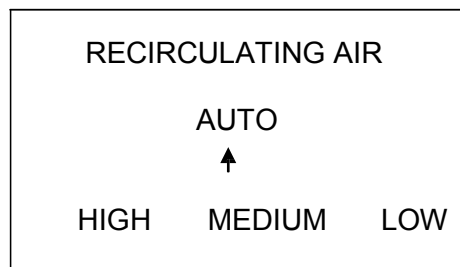
### 8.1. *Intelligent dry (only if it has humidity control)*

The intelligent dry system is fitted as standard in the humidity control. Therefore, if the dryer has humidity control, the appliance runs its drying cycles using the INTELLIGENT DRY system by default. If the user wishes to use the dryer with the humidity control but without the intelligent dry system, it is possible to deactivate it. Use the INC (^) y DEC (v) keys to move the cursor from YES to NO or vice-versa, and the SELECT key to confirm the modification and go to the next option.



### 8.2. *Recirculating air*

**(only if there is an air recirculation system)** This will also appear as an option on this menu only if it is a dryer from the GREEN EVO PLUS series. The appliance has been equipped with an air recirculation system that thanks to the built-in microprocessor and the variable position hatch it is possible to manage the air flow that is going to recirculate. There are four possible modes for controlling this air flow. Use the INC (^) y DEC (v) keys to move the cursor from AUTO to HIGH or MEDIUM or LOW, and the SELECT key to confirm the modification and move to the next option.



The recommended option is AUTO, which is the intelligent option, designed to determine the optimal air flow at which the air should recirculate at any moment in order to ensure maximum water extraction in the shortest possible time.

The HIGH option permits the maximum opening of the gate, thus obtaining the maximum possible flow of recirculated air. The position of the gate does not change during the cycle.

The MEDIUM option limits the opening of the gate to an intermediate level thus obtaining a moderate flow of recirculated air. The position of the gate does not change during the cycle.

The LOW option limits the opening of the gate to a low level thus obtaining a low flow of recirculated air. The position of the gate does not change during the cycle.

### **8.3. PAUSE TIME**

The dryer is fitted with drum rotation reversal as standard. It is necessary for the drum to stop before starting to rotate in the opposite direction. The PAUSE TIME parameter defines the time that the drum stops for during the drum rotation reversal process. The value is given in seconds. To modify the value shown on the screen, use the INC (∧) and DEC (∨) keys to increase or decrease this parameter and the SELECT key to confirm the change and go to the next option. The default setting of this parameter is 1 second.

PAUSE TIME 01
------------------

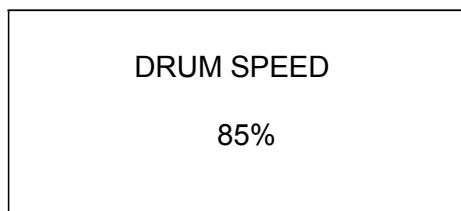
### **8.4. PAUSE TEMP**

The PAUSE TIME parameter defined above is only effective when the programmed temperature is less than a certain value. This value is the PAUSE TEMP value and is given in °C. Therefore, when the temperature selected in the corresponding programme is lower than the value defined in PAUSE TEMP, the drum rotation pauses during the rotation reversal for the time period defined in the PAUSE TIME parameter. To modify the value shown on the screen, use the INC (∧) and DEC (∨) keys to increase or decrease this parameter and the SELECT key to confirm the change and go to the next option. The default setting of this parameter is 40 °C.

PAUSE TEMP 40
------------------

## 8.5. Drum speed

If the appliance is programmed to run drying cycles without humidity control, HUMIDITY CONTROL (NO) or to omit the intelligent dry system, INTELLIGENT DRY (NO), this option is displayed and allows the advanced user to adjust the drum rotation speed. The selected speed is fixed for the length of the drying cycle and is limited by the variator programming.



The value of this parameter is given as a % of the maximum value that the drum can turn. If this value is not modified by the user, each dryer model will have a rotation speed corresponding to the nominal speed.

A table is attached below indicating the nominal speed for each model and the minimum and maximum limits of the variation range in %. Any value outside these ranges will be omitted by the software, and the appliance will only operate within the range limits (either the maximum or minimum limit).

Model	Nominal speed (rpm)	Nominal value I (%)	Minimum speed (rpm)	Minimum Limit (%)	Maximum speed (rpm)	Maximum Limit (%)
SR/SC-11-16-23	46	<b>85</b>	35	<b>65</b>	51	<b>95</b>
SR/SC-28-35	37	<b>70</b>	24	<b>45</b>	39	<b>75</b>

To maximise safety, the frequency variator of each model is limited by programming to the minimum and maximum speed values given in this table to prevent these limits from being exceeded from the configuration of this menu.

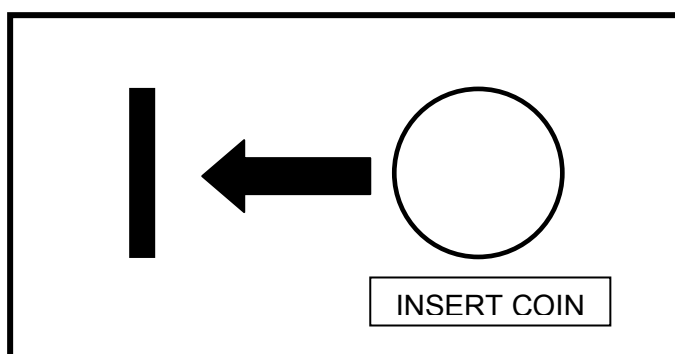
## 9. SELF-SERVICE MODE (Optional)

Only three temperatures are available in self-service mode and the time is only determined by the pulses received by the microprocessor. There are no programmes.

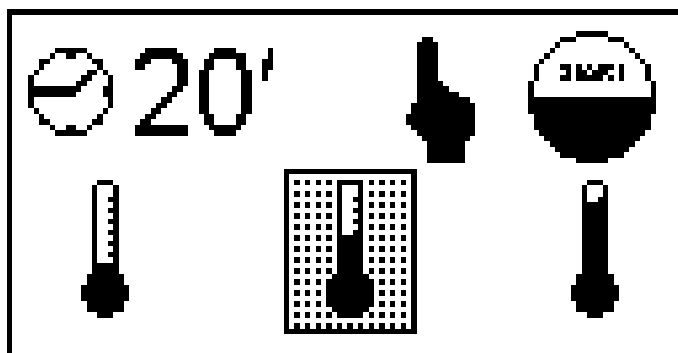
The Cool-down period is not separated from the rest of the time and simply disconnects the heating for the last few minutes.

It has three states:

1. Waiting to receive pulses: A logo symbolising the input of coins is displayed.

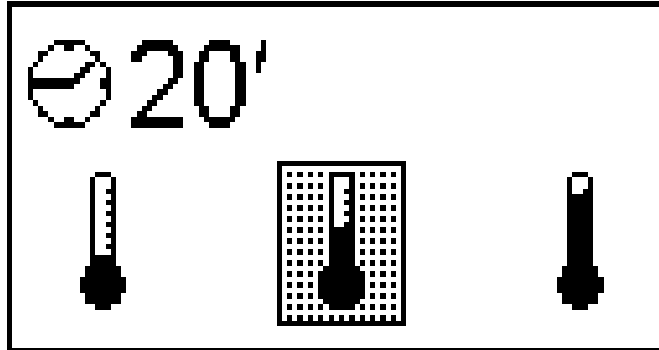


2. When the dryer is on stand by, the time remaining is displayed, the clock does not flash and the press start symbol is displayed. The operating temperature selected by the user (low, medium or high) is also displayed.



Press the up/down arrows to change the selected temperature.

3. After pressing Start, the machine operates as with any normal version. The time remaining is displayed and the clock flashes. A different temperature can be selected at any time using the up/down arrows.



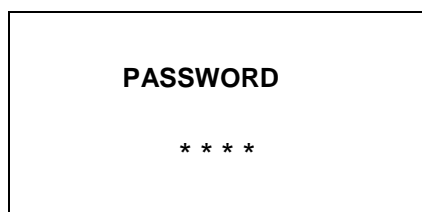
When the time runs out, a buzzer is heard, END is displayed.

4. Alarm 7 – Dirty filter – is deactivated in Self-service mode.

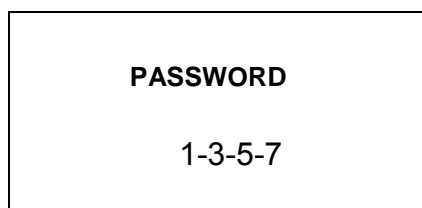
## USER MENU

From the moment the dryer is connected to the power supply, you have 3 minutes to enter a PASSWORD, by pressing the PROG and SELECT keys together. After 3 minutes, it is not possible to enter a password. The system will ignore any keys that are pressed. This means that access is completely protected as a password can be entered preventing access to menus that are not available to the user.

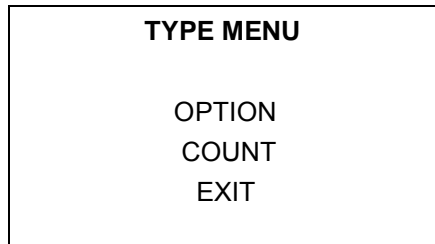
Therefore, press the keys PROG i SELECT i together and the following will be displayed:



To access the user menu, enter code 1-3-5-7. Using the INC (^) and DEC (v) keys you can change the digits and with the SELECT key you can go from one digit to another. When the four figures have been entered, press SELECT to go to the User menu.

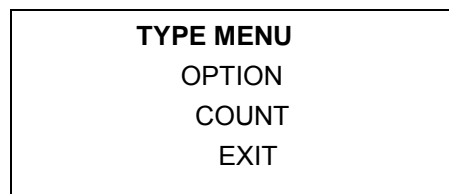


When SELECT is pressed, the user menu appears in the window as shown below.



## **9.1. OPTION**

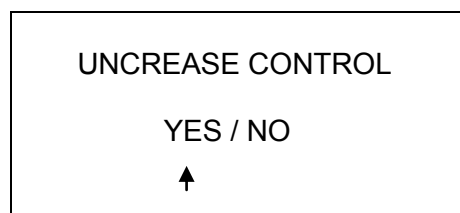
With the configuration menu window open, place the cursor over OPTION, and press SELECT to go to the OPTION menu.



The following windows show the different concepts available for modification in the OPTIONS menu.

### **9.1.1 UNCREASE CONTROL**

This option allows you to configure the machine with the uncrease control system which involves activating the basket motor so that it turns from one side to the other once the programme has completely finished and the door has not been opened within a minute. This is to prevent the clothes inside the drum from creasing. Use the INC ( $\wedge$ ) and DEC ( $\vee$ ) keys to move the cursor from YES to NO or vice-versa, and the SELECT key to confirm the modification and move to the next option.





### **9.1.2 PULSE TIME**

This parameter defines the time given for each pulse and is given in seconds. The factory value is 300 seconds. Use the INC (^) and DEC (v) keys to modify the time in 10-second steps, and the SELECT key to confirm the modification.

<p style="text-align: center;"><b>PULSE TIME</b></p> <p style="text-align: center;">300.</p>
--

### **9.1.3 PULSES REQUIRED**

This parameter defines the minimum number of pulses that the programmer must receive to increase the balance. When the programmer receives this number of pulses the balance will be increased with the time corresponding to the number of pulses received, considering the time value entered in the PULSE TIME parameter. The factory value is 1. Therefore unless this value is changed, the programmer will increase the balance with each pulse received. Use the INC (^) and DEC (v) keys to modify the value, and the SELECT key to confirm the modification.

<p style="text-align: center;"><b>PULSES REQUIRED</b></p> <p style="text-align: center;">01.</p>
--

PULSES REQUIRED, combined with PULSE TIME, is used to enter a minimum operating price. For example, in the case of an appliance which operates in Euros, where 50 cents is equivalent to one pulse, and you wish to enter a price of 3 Euros for a drying time of 40 minutes. You know that 3 Euros are 6 pulses, therefore the minimum number of pulses should be 6 and the pulse time should be  $40/6 = 6.666$  minutes = 400 seconds. PULSE TIME 400 and PULSES REQUIRED 6 should be entered. Until the programmer receives the 6 pulses, the balance will not be increased. Once the 6 pulses have been received, the balance will be increased by  $400 \times 6$  seconds equivalent to 40 minutes.

### **9.1.4 TEMP LOW**

This parameter defines the value in °C which will be effective when the user selects low temperature. The factory value is 40 °C, although this can be edited. Use the INC (^) and DEC (v) keys to modify the temperature, and the SELECT key to confirm the modification.

<p style="text-align: center;"><b>TEMP LOW-</b></p> <p style="text-align: center;">040 °C</p>
---

## 9.1.5 TEMP MID

This parameter defines the value in °C which will be effective when the user selects Mid temperature. The factory value is 60 °C, although this can be edited. Use the INC (^) and DEC (v) keys to modify the temperature, and the SELECT key to confirm the modification.

<p>TEMP MID-</p> <p>060 °C</p>
--------------------------------

## 9.1.6 TEMP HIGH

This parameter defines the value in °C which will be effective when the user selects high temperature. The factory value is 80 °C, although this can be edited. Use the INC (^) and DEC (v) keys to modify the temperature, and the SELECT key to confirm the modification.

**Note: This value should not be increased.**

<p>TEMP HIGH-</p> <p>080 °C</p>
---------------------------------

## 9.1.7 COOL FACTOR

After all the temperature settings have been defined, the cooling time to the end of the cycle should be configured. The Cool Factor parameter defines the length of this cooling. The factory setting is 0 but this can be modified. Use the INC (^) and DEC (v) keys to modify the value, and the SELECT key to confirm the modification.

<p>COOL FACTOR</p> <p>001.</p>
--------------------------------

**IMPORTANT! THE COOL DOWN MINUTES ARE INCLUDED IN THE SELF-SERVICE PROGRAMME TIME**

### **9.1.8 LOST BALANCE TIME**

This parameter defines the time in minutes that the dryer can remain inoperative (fan not running) before any outstanding balance is lost. The factory value is 0, with this value this function is deactivated, and therefore the outstanding balance is never lost. To insert a different value, use the INC (^) and DEC (v) keys to modify the value, and the SELECT key to confirm the modification.

<p style="text-align: center;"><b>LOST BAL. TIME</b></p> <p style="text-align: center;">000.</p>
--

### **9.1.9 DRUM TIME**

This option allows the time in seconds that the programmer waits before changing the direction of the drum rotation to be adjusted. The value entered remains fixed over time for all the programmes. To modify the configuration, use the INC (^) and DEC (v) keys to increase or decrease the time and the SELECT key to confirm the change and go to the next option.

**Note: Values below 30 seconds should not be entered.**

<p style="text-align: center;"><b>DRUM TIME</b></p> <p style="text-align: center;">060.</p>
---

### **9.1.10 MEMORY RESTORE – Factory parameters**

This option allows you to reset all the changes so that all the values of the microprocessor are restored to the factory settings. Use the INC (^) and DEC (v) keys to move the cursor from YES to NO or vice-versa, and the SELECT key to confirm the modification.

<p style="text-align: center;"><b>MEMORY RESTORE</b></p> <p style="text-align: center;">YES / NO</p> <p style="text-align: center;">↑</p>
---

## 9.2. COUNT

With the technician's menu window open, place the cursor over COUNT, and press SELECT to go to the COUNT menu.

TYPE MENU	
OPTION	
COUNT	
EDIT	
EXIT	

The count menu is shown below, the left column gives the data and the right column gives the figures for that data.

### TOTAL COUNTERS

TOTAL COUNTERS	
TOTAL TIME	0004
RUN TIME	0023
HEAT TIME	0004
T.FILTER	0023
FILTER (AL-2)	0004
FLAME (AL-3)	0005
A.FLOW (AL-4)	0000
DRUM ALARM	0000
O.HEAT (AL-6)	0000

**TOTAL TIME:** The total time counter gives the time during which the dryer has been switched on. It counts in hours.

**RUN TIME:** The run time counter gives the time the dryer has been operating. This is not the same as the number of hours the dryer has been switched on. It counts in minutes.

**HEAT TIME:** The heat time counter gives the time during which the heater has been switched on. It counts in minutes.

**T.FILTER:** The T.filter counter gives the time since the filter or fluff bag was last removed for cleaning (the counter counts the time since the filter cover was last opened). It counts in hours.

**FILTER (AL-2):** The Filter counter (AL-2) gives the number of times the AL-2 Alarm, filter cover open, has been triggered.

**FLAME (AL-3):** The Flame counter (AL-3) gives the number of times the AL-3 Alarm, no flame, has been triggered. This alarm is only triggered in gas-heated dryers.

**A.FLOW (AL-4):** The A.Flow counter (AL-4) gives the number of times the AL-4 Alarm, no air flow in extraction, has been triggered.

**DRUM ALARM (AL-8):** The Drum Alarm counter gives the number of times the Drum Alarm fitted in this dryer has been triggered. This alarm is only triggered in belt-driven dryers.

**O.HEAT (AL-6):** The O. Heat counter (AL-6) gives the number of times the AL-6 Alarm has been triggered. This is where the safety thermostat has been triggered and has disconnected the heating circuit.

## PARTIAL COUNTERS

PARTIAL COUNTERS	
RUN TIME	0023
HEAT TIME	0004
FILTER (AL-2)	0004
FLAME (AL-3)	0005
A.FLOW (AL-4)	0000
O.HEAT (AL-6)	0000

### Reset of partial counters

The following screen shows the option of setting the partial counters to zero. Use the SELECT key to select YES or NO.

PARTIAL COUNTERS
CLEAR COUNTERS
YES / NO
↑

To exit the counter menu, press PROG, and the microprocessor changes to the technician's menu window.

### 9.3. EXIT

With the "technician's menu" window open, place the cursor over EXIT, and press SELECT to exit the technician's menu and go to the main Programme menu.

## 10. MAINTENANCE

The dryer's worst enemy is the fluff on clothes. The machine in general and its parts must not have any fluff that might hinder its operation.

The machine must be vacuumed and generally cleaned once a month.

The machine's performance is largely determined by the cleanliness of its components.

Bearing greasing is permanent for the machine's entire useful life.

### **10.1. Fluff filter**

It is advisable once every 4 or 5 hours of operation to clean the fluff filter to obtain maximum performance in the machine.

To clean the filter, proceed as in the OPL dryers. **See section 2.1** except that handles have a key lock.

### **10.2. Heating battery**

In the case of electrical heating, clean the accumulated fluff and dust in the battery once every two months to avoid risks.

In the case of steam or thermal oil heating, clean the accumulated fluff and dust in the filter in the side part of the battery once every two months to avoid risks. After 3 years, thoroughly clean the battery using compressed air in the direction opposite to the air. Passing the device through the blades crosswise may damage the blades.

### **10.3. Air extractor**

Check **once a month** cleaning fan blades (for SR/SC-11-16-23).

Check **once a year** cleaning the fan blades (for SR/SC-28-35).

Blades and blocked conduits prevent the air from circulating.

### **10.4. Transmission belts (ONLY FOR SR/SC-28-35):**

The correct tightening of the belt must be checked once a year.

If the belt is not tight enough, it might become prematurely worn. If it is too tight, it might damage the motor or drum shaft bearings.

**Contact your technical service to carry out this operation.**

## 11. TROUBLESHOOTING

### 11.1. Problem-Cause-Solution Table

Problem	Cause	Solution
The dryer does not start up	Time at 0:	Select a correct time
	Door open	Close the door
	Cover open	Close the filter cover
	Cover / door micro faulty	Change the cover or door micro
	Emergency stop button	Turn ¼ of a turn to disconnect it
	No power supply	Check general switch ON Check the condition of fuses Check mains voltage is correct
The dryer does not heat up	Timer in Cool-Down	Increase the selected time
	The heating does not receive ON signal	Check thermostat / Control electronic plate
		Check safety thermostat (1)
	Gas alarm	Reset alarm (2)
Insufficient steam pressure	Turn the steam boiler on	
The dryer does not dry enough	Cycle time insufficient	Increase cycle time
	Insufficient air flow	Clean the fluff filter
		Check that the outlet conduit is clean and not blocked
		Clean fan-extractor blades
		Outlet conduit too long Check that the room has sufficient fresh air inlets.

(1) To reset the safety thermostat, remove the black plastic button and press the button on the back of the machine, and cover again. If the problem occurs again, contact our After Sales service.

(2) To reset the gas alarm, press the black button on the back of the machine. If the problem occurs again, contact our After Sales service.

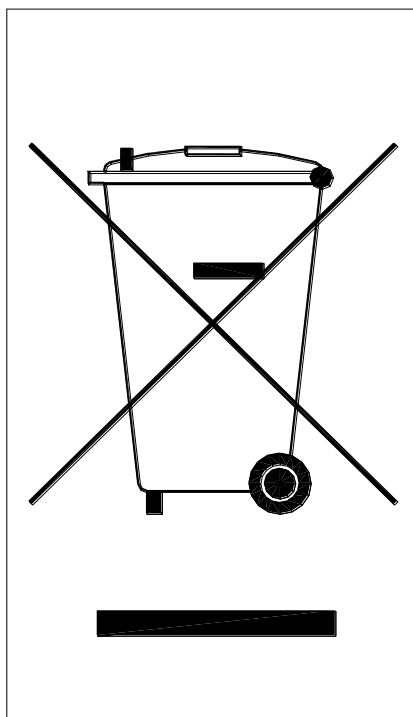
In any other case, please contact our After Sales service.

## 12. INDICATIONS FOR REMOVING AND DISPOSAL OF THE MACHINE

Only European Union.

This machine is marked with the symbol that appears below.

This symbol means that in accordance with current European guidelines, the machine (or any of its parts) must be taken to a specific collection point for electrical and electronic equipment, and not to normal domestic waste containers.





**GUIDE D'UTILISATION**  
**Sèche-linge SR/SC-11-16-23-28-35**

## 1. SÉCURITÉ



Veillez lire ce guide avant d'utiliser ou d'installer le sèche-linge.

Conservez-le dans un lieu sûr pour pouvoir vous y reporter à l'avenir.

Ce guide doit accompagner la machine en cas de vente à une tierce partie.

**Veillez utiliser la machine uniquement pour un séchage professionnel de fibres textiles après lavage à l'eau. Si une odeur de gaz est détectée :**

- **Fermez l'alimentation principale de gaz et ventilez la pièce.**
- **N'allumez aucune lumière, ni ne branchez aucun appareil électrique.**
- **Veillez ne pas téléphoner dans la même salle.**

Ne laissez pas d'essence ni d'autre liquide ou gaz inflammable près du sèche-linge.

Ne séchez pas de produits ayant été traités ou qui dégagent des vapeurs ou des éléments inflammables. Veuillez toujours respecter les instructions décrites sur les étiquettes des matériaux à sécher. Ne laissez pas le sèche-linge en marche sans surveillance.

Ne permettez pas l'accumulation de peluches, poussières ou saletés autour de la machine. N'aspergez pas le sèche-linge avec de l'eau.

Il est déconseillé d'arrêter le sèche-linge avant la fin du cycle, en raison du risque de combustion spontanée existant.

Le sèche-linge devrait être déchargé juste à la fin du cycle, car cela réduit le risque de combustion spontanée.

Des brûlures peuvent se produire en déchargeant la machine avant la fin du cycle, si la température de séchage est élevée.

En cas de panne de courant, il est conseillé d'ouvrir la porte du sèche-linge, afin d'éviter la combustion spontanée de la charge.

L'installation et la maintenance de la machine devront être réalisées par un personnel qualifié.

Fermez ou débranchez toutes les sources d'alimentation de la machine à la fin de chaque journée de travail et avant de retirer un quelconque couvercle de protection, que ce soit pour le nettoyage, la maintenance ou des essais.

Il est recommandé d'installer des brides souples pour éviter que les vibrations de l'air ne produisent un bruit excessif dans l'installation.

Vous ne devez pas utiliser de machine à gaz dans des enceintes où le PER (perchloroéthylène) est utilisé comme solvant, étant donné qu'en contact avec les flammes, il produit des gaz toxiques et corrosifs.

Le fabricant se réserve le droit d'effectuer de futures modifications sans préavis.



## 2. CARACTÉRISTIQUES GÉNÉRALES

Nos différents modèles et accessoires de sèche-linge ont été conçus pour répondre aux plus hauts standards de performance, fiabilité et capacité de séchage.

De série, la machine est équipée du système COOL-DOWN (refroidissement progressif) pour éviter les brûlures en vidant la charge et une éventuelle combustion spontanée. Cela permet également d'éviter tout type de pli sur le linge délicat.

Équipement de base :

- Système de chauffage à gaz, électrique, à vapeur ou à huile thermique.
- Système de flux d'air radial-axial.
- Système de Cool-Down.
- Rotation inverse du tambour.
- Tambour en acier inoxydable.
- Modèle analogique : thermostat régulateur de température.
- Modèle analogique : minuterie de réglage du temps de séchage.
- Modèle numérique : système électronique de commande via microprocesseur.
- Modèle numérique : signaux sonores et lumineux à la fin du processus.
- Modèle numérique : vitesse de rotation du tambour modifiable.
- Modèle GREEN EVO PLUS : système de contrôle de l'humidité résiduelle avec séchage intelligent (vitesse variable au cours du cycle). Système de recirculation de l'air chaud avec contrôle progressif via un capteur d'humidité. Isolation thermique intégrale. Porte à double vitrage. Système anti-incendie.

Équipement en option :

- Système de contrôle de l'humidité résiduelle avec séchage intelligent.
- Libre service
- Meuble en acier inoxydable.
- Partie avant en acier inoxydable.
- Porte à double vitrage.
- Système anti-incendie.
- Autres tensions d'alimentation.

Les caractéristiques techniques de chaque modèle sont spécifiées dans le tableau suivant :

MODÈLE		SR/SC-11		SR/SC-16		SR/SC-23		SR/SC-28		SR/SC-35	
		GREEN EVO	GREEN EVO PLUS	GREEN EVO	GREEN EVO PLUS	GREEN EVO	GREEN EVO PLUS	GREEN EVO	GREEN EVO PLUS	GREEN EVO	GREEN EVO PLUS
Volume du tambour	L	210	210	330	330	460	460	550	550	660	660
Capacité (Rel. 1:18)	kg	11,7	11,7	18,3	18,3	25.6	25.6	30.6	30.6	36.7	36.7
Capacité (Rel. 1:20)	kg	10,5	10,5	16,5	16,5	23	23	27.5	27.5	33	33
Production	kg/h	21	27	33	43	46	60	55	72	66	86
Diamètre du tambour	mm	750	750	750	750	855	855	947	947	947	947
Profondeur du tambour	mm	475	475	746	746	800	800	780	780	936	936
Moteur du tambour	kW	0,25	0,25	0,25	0,25	0.37	0.37	0.55	0.55	0.55	0.55
Moteur du ventilateur	kW	0,25	0,55	0,25	0,55	0.55	0.75	0.55	0.75	0,55	0,75
Volume d'air	m <sup>3</sup> /h	850	1200	850	1200	1200	1500	1200	1500	1200	1500
Chauffage électrique	kW	12	12	18	18	24	24	30	30	36	36
Chauffage à gaz	kW	20,51	20,51	20,51	20,51	31	31	41	41	41	41
Consommation de GPL	kg/h	1,6	1,6	1,6	1,6	2.4	2.4	3.2	3.2	3.2	3.2
Consommation de gaz naturel	m <sup>3</sup> /h	1,7	1,7	1,7	1,7	2.6	2.6	3.5	3.5	3.5	3.5
Chauffage à vapeur (8 bar)	kg/h	53	53	53	53	87	87	89	89	89	89
Chauffage à huile thermique	m <sup>3</sup> /h	-	-	-	-	5.02	5.02	5.4	5.4	5,4	5,4
Poids net (chauff. électrique)	kg	172	172	187	187	210	210	230	230	260	260
Émissions de bruit	dB	64	64	64	64	65	65	65	65	65	65

## 2.1. Composants

### Contrôle du temps (modèle analogique) :

Il est actionné de l'extérieur et est réglable de 0 à 60 minutes. Cette commande se compose de deux phases de réglage, qui sont :

Durée du séchage.

Durée du Cool-Down (dernières 6 min.)

### Contrôle de température (modèle analogique) :

Un thermostat, actionné de l'extérieur, maintient la température constante à l'intérieur du sèche-linge. Ce dernier peut être réglé entre 0 et 90 °C, afin de travailler à une température optimale pour chaque type de tissu.

## **Contrôle de la machine (modèle numérique) :**

La machine est contrôlée par un microprocesseur électronique, qui commande l'activation et la désactivation de chaque système. La communication avec l'utilisateur s'effectue par l'intermédiaire d'un clavier, à l'aide un écran situé sur la partie supérieure avant de la machine.

Le microprocesseur incorpore 9 programmes, que l'utilisateur peut modifier.

Un capteur de température numérique, situé dans la partie inférieure du tambour, est utilisé pour que la température reste constante à l'intérieur du sèche-linge. La température désirée est réglée grâce à la commande électronique décrite ci-dessus, qui nous permet de modifier les valeurs comprises entre 0 et 95°C, afin de travailler avec la température optimale pour chaque type de tissu.

La sonde envoie un signal au circuit imprimé et c'est ce dernier qui active ou désactive la partie de chauffage.

Le contrôle temporel est réalisé de façon interne dans le microprocesseur.

À la fin de chaque cycle (séchage + Cool-Down), un cycle d'anti-plis est activé. Le microprocesseur dispose de signaux incorporés, indiquant lorsque le filtre doit être nettoyé.

## **Chauffage:**

Le système de chauffage peut être électrique, à gaz ou à fluide thermique (vapeur ou fluide thermique). La batterie chauffante se trouve dans la partie supérieure de la machine.

## **Filtre à bourre :**

Il est possible d'accéder directement en ouvrant le tiroir placé dans la partie centrale du sèche-linge, en dessous de la porte de chargement et de déchargement de vêtements. Sa mission est de séparer les peluches, les bourres et les matières solides qui peuvent être libérés par les pièces séchés, et éviter qu'elles rentrent dans l'hélice du ventilateur d'aspiration. Les peluches seront accumulées dans le filtre.

Pour déverrouiller le tiroir d'accès au filtre, pressez simultanément les deux verrous. Ces deux verrous servent comme poignées et une fois déverrouillés le tiroir, sortez-le jusqu'à ce qu'il atteigne la butée. Le tiroir a une glissière télescopique qui permet un parcours suffisant, afin que le filtre soit entièrement accessible.



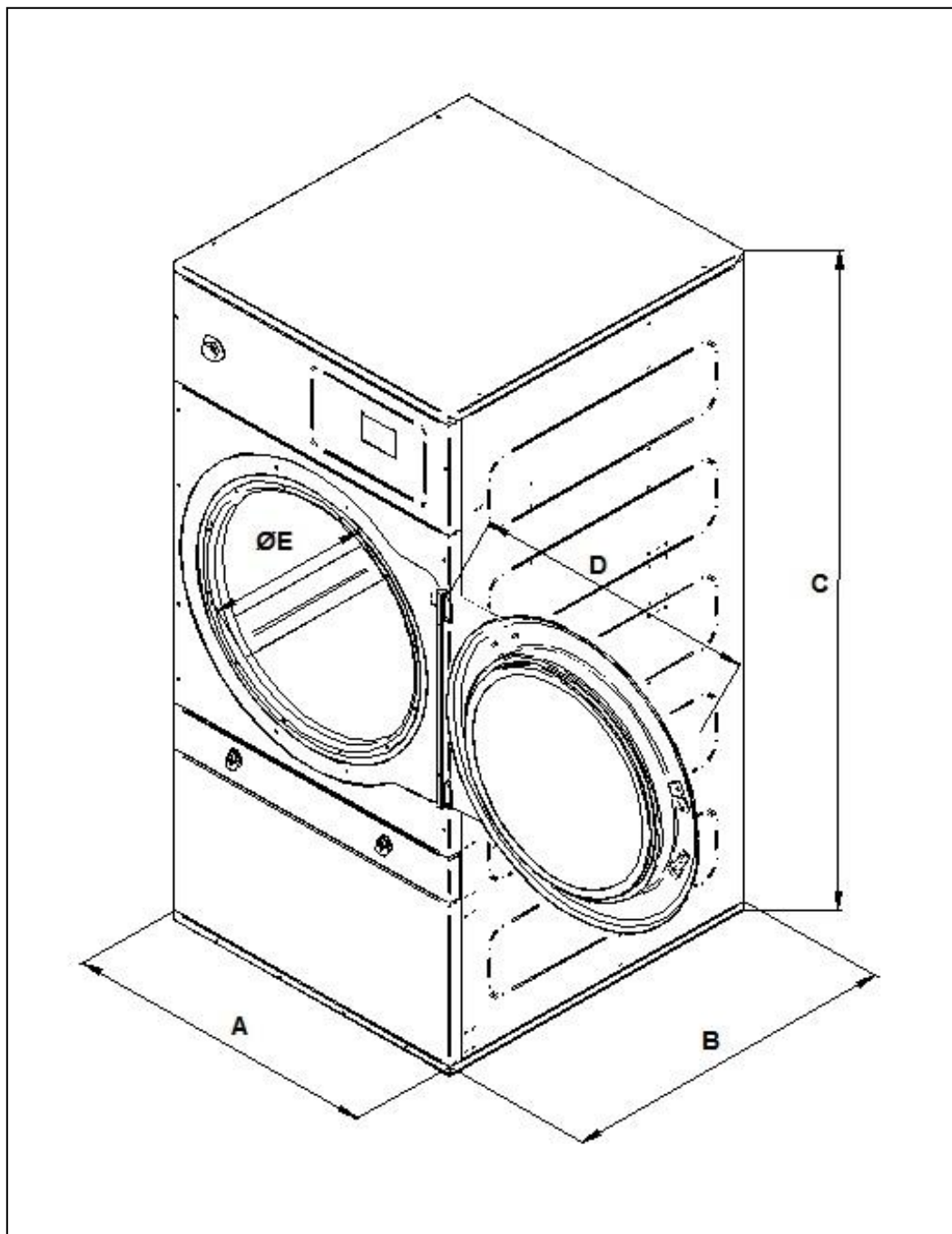
Pour une durabilité accrue, le filtre est constitué d'un treillis en acier inoxydable. Il est recommandé de nettoyer le filtre avec une brosse à poils doux. Ne pas utiliser des brosses à poils raides ou métalliques trop dures. Si le nettoyage se fait directement à la main, il est conseillé d'utiliser des gants de protection.



Il est conseillé de nettoyer le filtre toutes les 4 ou heures de fonctionnement. Veuillez vous reporter au chapitre 10 Maintenance.

**LE RENDEMENT DU SÈCHE-LINGE DÉPEND ESSENTIELLEMENT DE LA CORRECTE MAINTENANCE (NETTOYAGE) DE CES ÉLÉMENTS.**

## 2.2. Vue d'ensemble et dimensions



### DIMENSIONS GÉNÉRALES :

MODÈLE	SR/SC-11	SR/SC-16	SR/SC-23	SR/SC-28	SR/SC-35
A	785	785	890	985	985
B	840	1010	1245	1054	1210
C	1700	1700	1817	1946	1946
D	712	712	712	1050	1050
E	574	574	574	802	802

### 3. INSTALLATION

Effectuez l'installation selon la réglementation en vigueur

#### 3.1. Localisation.

##### 3.1.1. Transport et réservoir.

La machine doit toujours être transportée sur sa palette et dans son emballage d'origine pour en assurer son intégrité. Transportez la machine jusqu'à son lieu définitif de travail.

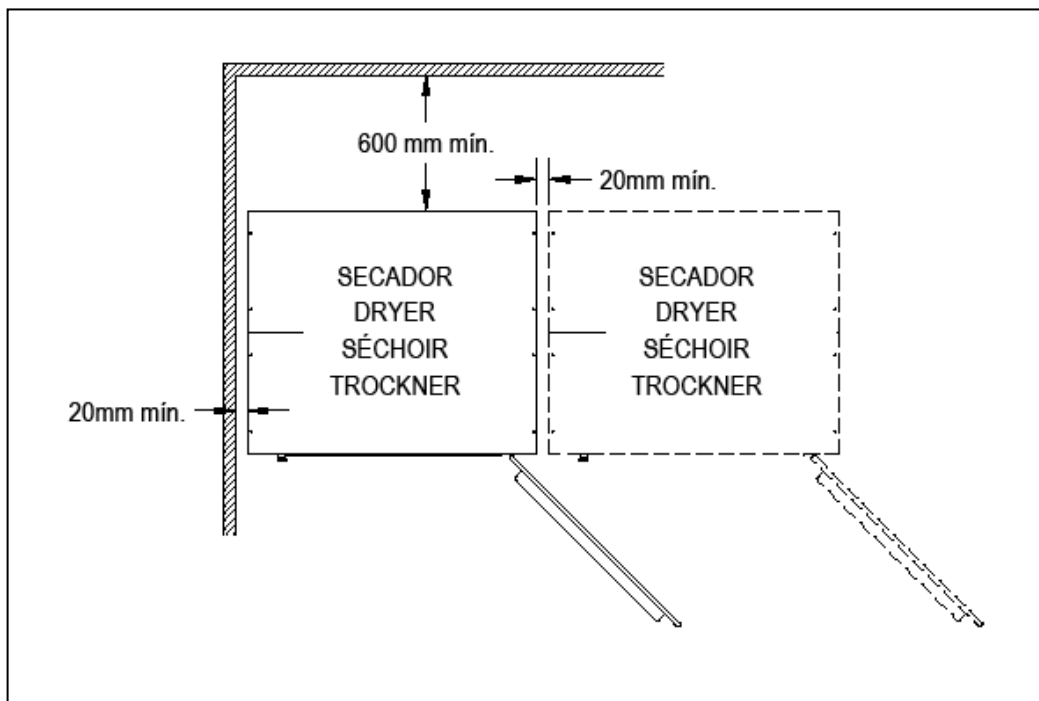
Enlevez l'emballage et assurez-vous que la machine n'a pas été endommagée pendant le transport. N'installez ou ne conservez jamais le sèche-linge en plein air.

Si la machine est arrêtée pendant un certain temps, recouvrez-la de son emballage d'origine pour la protéger d'agents externes et la maintenir dans des conditions environnementales optimales. Il est également conseillé de la débrancher du réseau d'alimentation électrique, à vapeur ou à gaz.

##### 3.1.2. Situation.

Placez l'appareil dans une grande pièce pour obtenir des conditions de travail efficaces et assurer une aisance suffisante au personnel utilisateur de la machine.

La position définitive de la machine doit permettre sa correcte utilisation. Vous devez respecter les distances indiquées sur le dessin suivant, afin que la maintenance réalisée par le personnel autorisé soit effectuée de façon correcte.

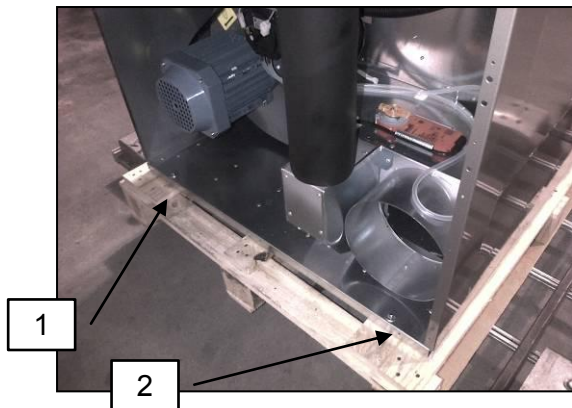


Espace minimal de manœuvre : 1,50 m. sur la partie avant et le reste conformément au schéma.



Une fois installée sur son lieu définitif de travail, retirez la palette sur laquelle le sèche-linge est fixé par la partie arrière de la base à l'aide de deux vis. Conservez-la avec l'emballage d'origine pour d'éventuels futurs déplacements. Ne poussez pas la machine, ni surmontez d'obstacles sans la palette, la machine risque d'être déformée ou de mal fonctionner.

*Le tambour n'est pas ancré durant le transport.*



- POSITION DES VIS 1 ET 2

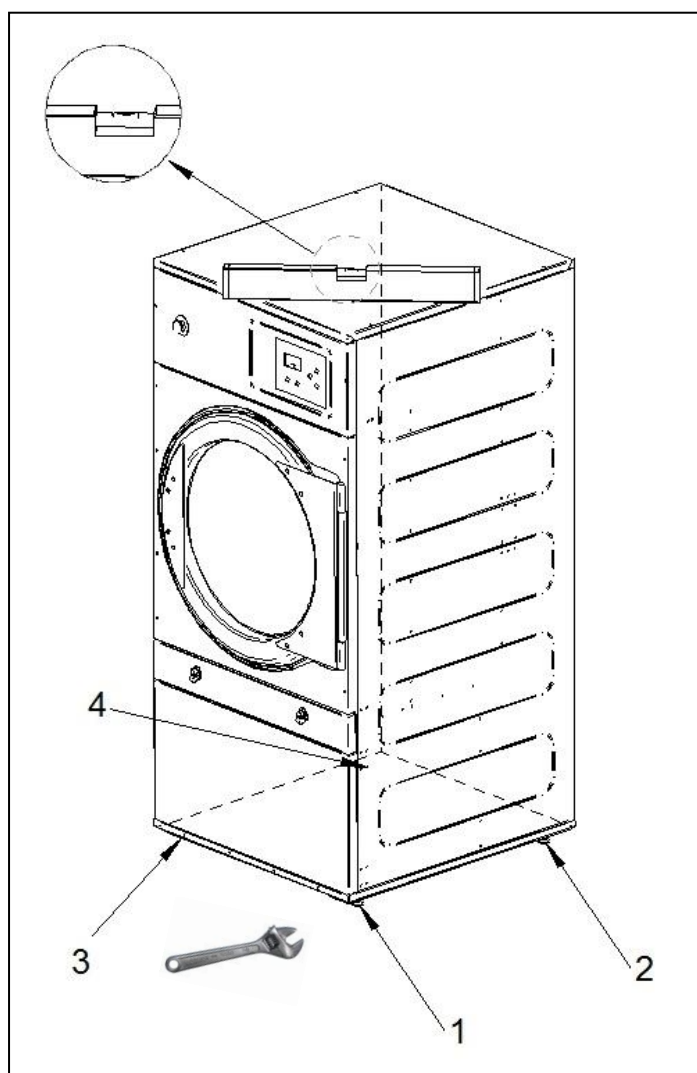
- DÉVISSEZ AVEC UNE CLÉ PLATE N° 13

### 3.1.3. Mise à niveau.

- Ne fixez pas la machine, posez-la simplement sur une surface plane et nivelée. Placez les 4 pieds réglables fournis et se trouvant à l'intérieur de la machine. Il est important que la base soit bien nivelée pour que la machine fonctionne correctement.

#### Procédure :

- Réglez les 4 pieds de nivellement pour assurer la stabilité et l'horizontalité de la machine en la vérifiant avec un niveau. Une fois nivelés, fixez l'écrou à l'aide d'une clé anglaise.
- La hauteur maximale de réglage vertical des pieds de nivellement est de 25 mm.



## 3.2 Procédure pour faire pivoter la porte « REVERSING DOOR »

Nous fournissons les éléments de montage nécessaires **UNIQUEMENT** sur demande du client.  
L'ensemble « Reversing door » (code 8V000093) est composé de :

- 1 câble auxiliaire pour reversing door (code 05V06039)
- 1 traversée de mur (code 1BC03131)
- 2 brides insérables (code 1DL14170)

### Processus de montage :

1. Démontez le plafond en desserrant les 4 vis « A » à l'aide d'une clé Allen n° 3 pour pouvoir accéder, par le haut, à la borne du capteur reed de la porte, qui est située dans la partie supérieure droite de celle-ci. Reportez-vous à la fig.1.
2. Débranchez la borne du capteur reed de la porte. Reportez-vous à la fig. F
3. Démontez le couvercle avant en retirant les 6 vis « B » et ouvrez la porte, afin d'accéder aux 2 vis « B1 ». Réalisez cette opération à l'aide d'une clé Allen n° 3. **IMPORTANT** : n'essayez pas d'enlever les 2 vis « C ».
4. Une fois la partie avant démontée, retirez les 2 vis « C », qui sont fixées à l'aide d'un écrou par derrière et mettez-les où se trouvaient préalablement les 2 vis « B1 ». Ces vis servent de « bouchons » des 2 trous qui rendent la porte réversible.
5. Placez le nouveau câble fourni, en suivant le parcours indiqué sur la fig.2 de la page suivante. L'intérieur de l'habitacle, où se trouve le filtre, est muni d'un trou prévu pour le passage du câble, vous devez retirer le bouchon existant et installer à sa place la traversée de mur fournie. Retirez le couvercle du filtre pour faciliter l'accès du câble et le passer commodément.

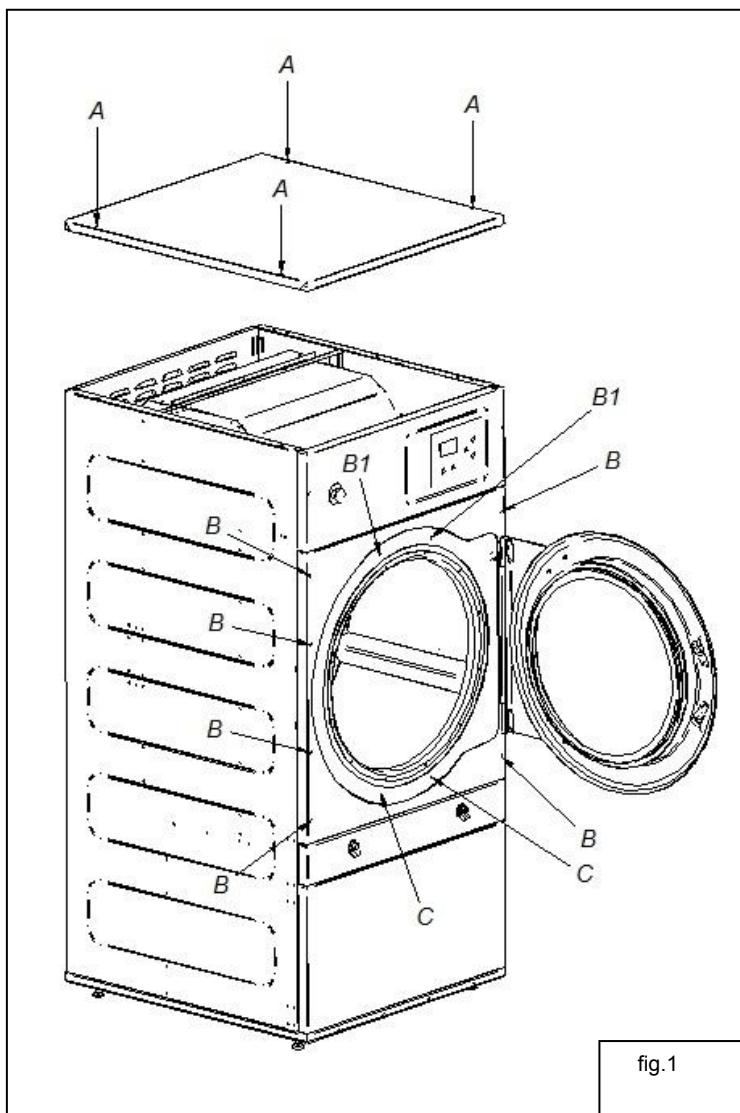
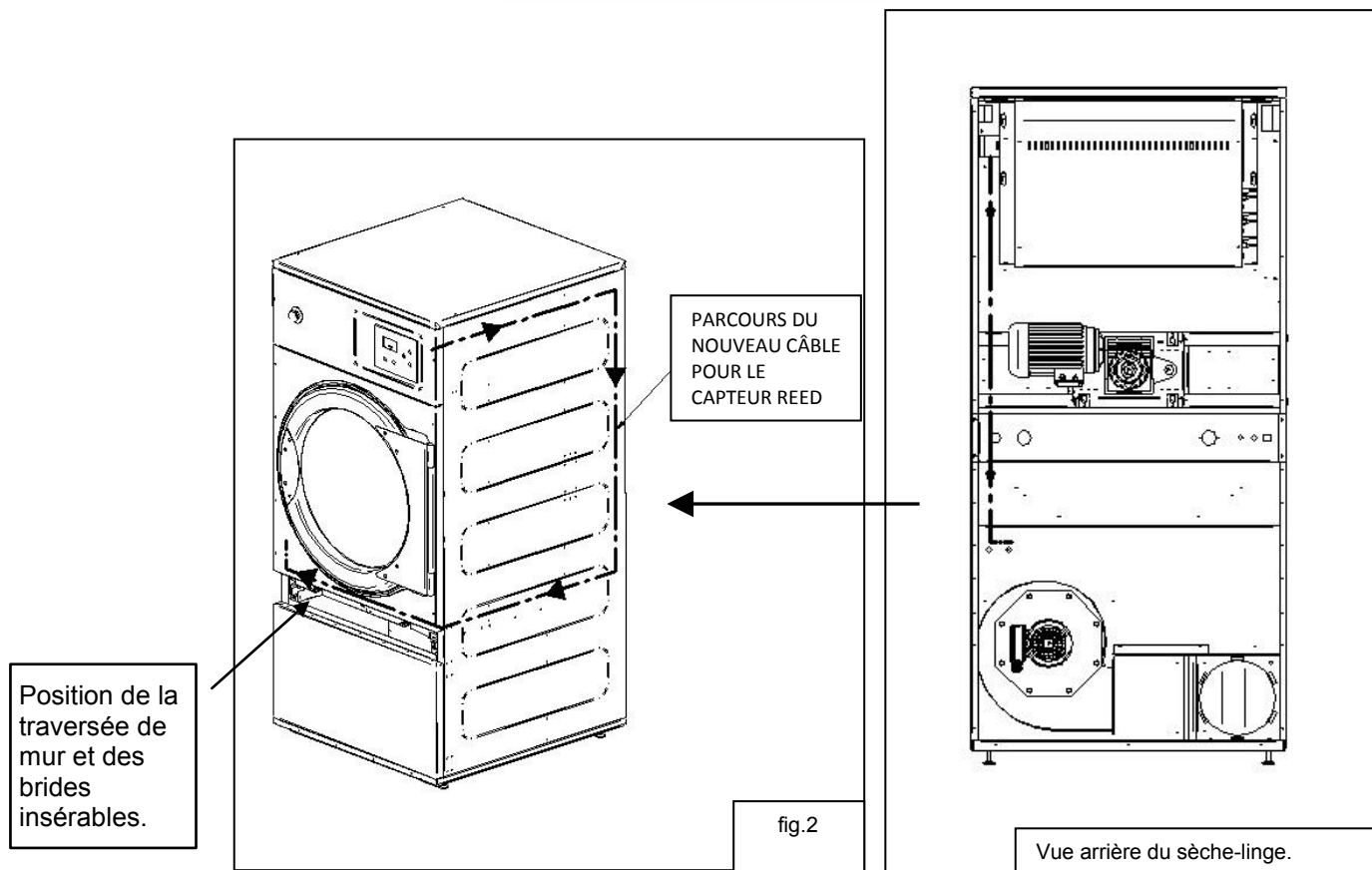
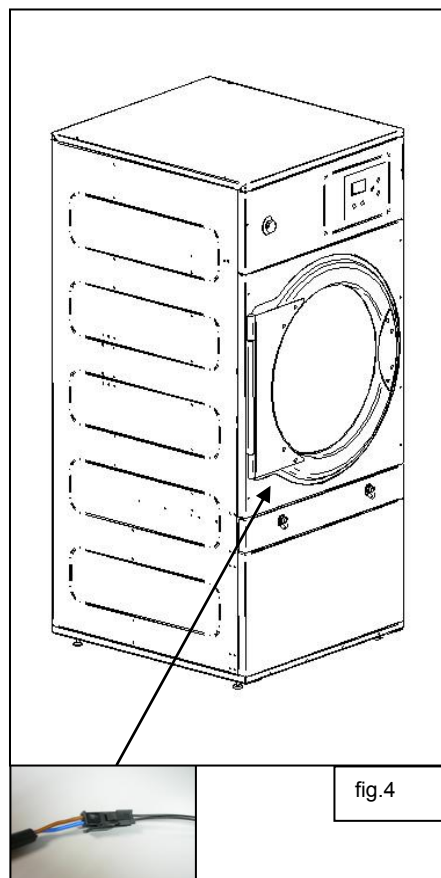
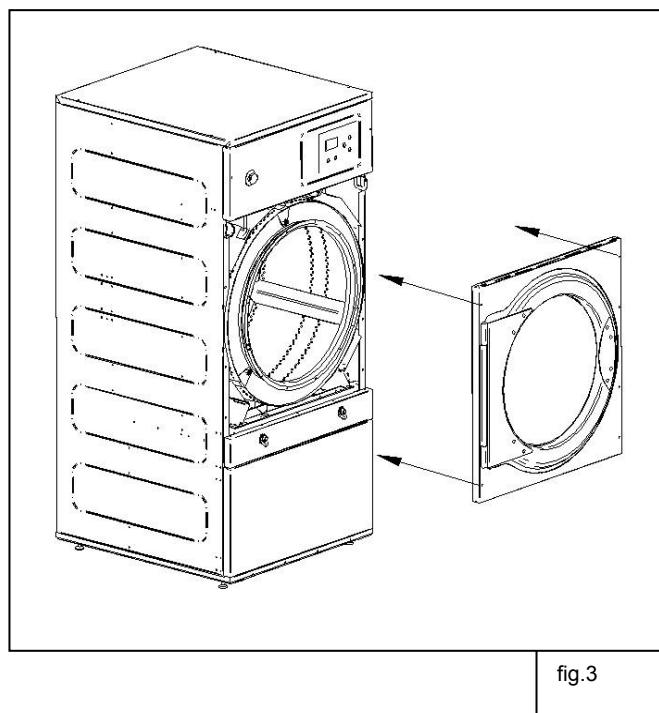


fig.1



6. Placez la partie avant de la porte en la tournant 180° de façon à ce que les charnières se trouvent du côté opposé. Pour ce faire, utilisez de nouveau les 6 vis « B » et les 2 vis « B1 » à l'aide de la clé Allen n° 3. Reportez-vous à la fig. 3

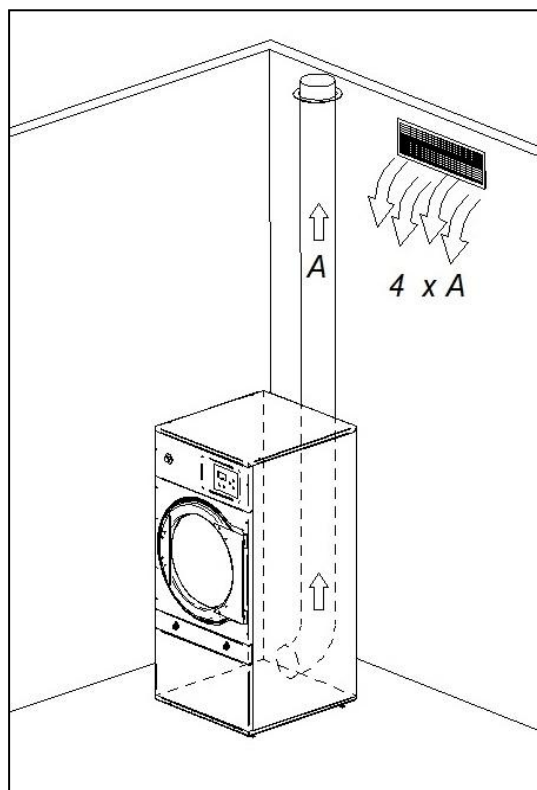
7. Branchez de nouveau le capteur reed à l'aide du nouveau câble et remplacez le couvercle du filtre. Remettez le plafond retiré à l'étape n°1. Le processus est terminé. Reportez-vous à la fig. 4



### 3.3 *Extraction d'air*

#### 3.3.1 *Entrée d'air frais*

Afin d'atteindre des performances optimales et raccourcir au maximum les cycles de séchage, vous devez vous assurer que de l'air frais pénètre depuis l'extérieur de la salle. Il est conseillé que l'entrée d'air frais soit située derrière le sèche-linge.



La section d'entrée d'air frais doit être au minimum 4 fois supérieure à la section du tuyau de sortie d'air.

**Remarque :** La section d'entrée d'air frais équivaut à la section par laquelle l'air peut se déplacer sans résistance due aux barreaux ou à la grille installée à l'entrée même. Il faut tenir compte du fait que souvent les barreaux ou la grille occupent une grande partie de la section d'entrée.

#### 3.3.2 *Tuyauterie de sortie*

L'air humide doit être canalisé à l'extérieur grâce à un raccord de tuyau, dont le diamètre net correspond au diamètre extérieur du tuyau de sortie de buées, situé dans la partie inférieure arrière de la machine. L'air évacué doit être conduit en dehors du lieu de travail et ne doit jamais être relié à d'autres cheminées, déjà utilisées pour extraire la fumée d'autres combustibles.

L'emplacement de ces conduits doit être dans les limites établies dans la législation thermique environnementale. Le tuyau utilisé doit être réalisé dans un matériau qui résiste à la température (150°C). Il ne faut jamais laisser le tuyau trop près de matériaux inflammables ou susceptibles de se déformer par excès de température.

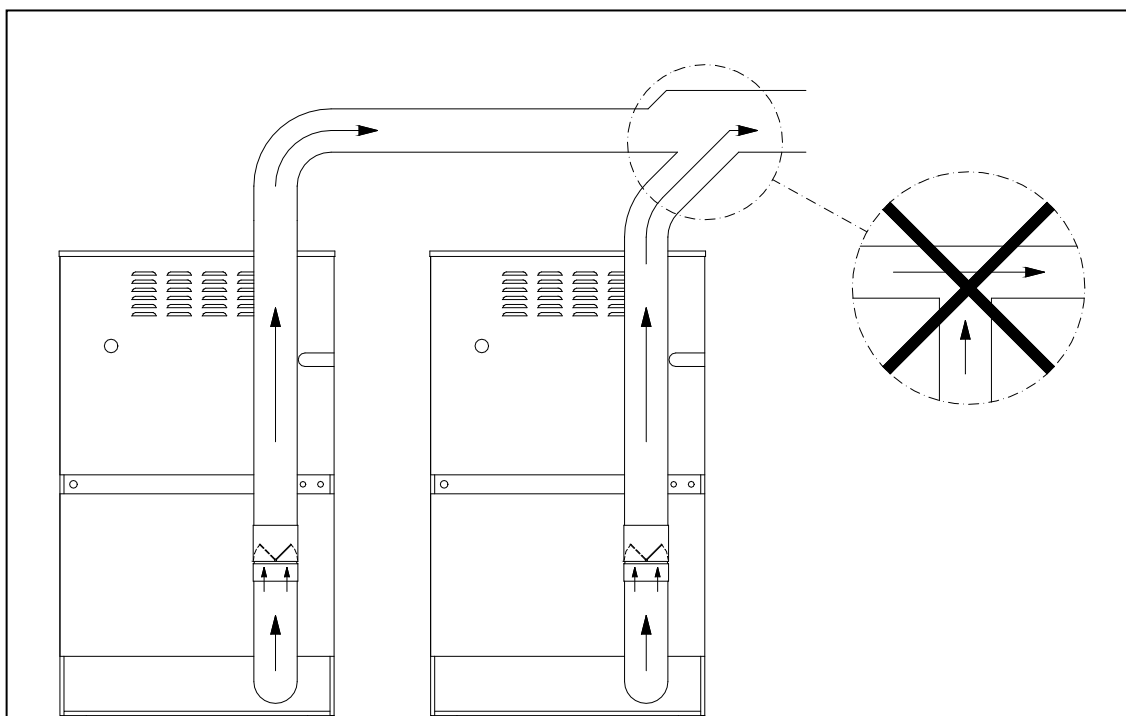
L'intérieur du tuyau doit être lisse. Il est important qu'il n'existe pas d'éléments qui viennent perturber la trajectoire de l'air ou sur lesquels puissent s'accumuler des peluches (vis, rivets, etc.). Des systèmes d'inspection et de nettoyage périodique des conduits doivent être prévus.

Il est conseillé que la tuyauterie de sortie soit la plus courte possible. Elle ne devrait pas dépasser 4 mètres, avoir plus de 2 coudes à 90° et devrait avoir une pente de 2% vers l'extérieur dans les sections horizontales, pour empêcher l'écoulement du condensat vers la machine.

**Remarque :** Pour les installations avec plus de 8 mètres linéaires de tuyauterie et / ou plus d'un coude, veuillez consulter le **service technique**. Il peut être nécessaire d'augmenter le diamètre du tuyau ou même de monter sur l'installation même un aspirateur auxiliaire.

Il vaut mieux que chaque machine dispose de sa propre sortie de buées. Si ce n'est pas possible :

- Il est **OBLIGATOIRE** d'installer un système anti-retour pour chacune des machines avant d'arriver au tuyau collecteur.
- Les raccords doivent toujours être en forme d'Y. Jamais en forme de T.
- Augmentez la section avant le raccord, de façon à ce que la section finale soit la somme des deux précédentes.



**IMPORTANT :** La salle doit être munie d'entrée(s) d'air frais, afin de permettre l'entrée du volume d'air à extraire (reportez-vous au paragraphe 3.3.1).

Vous trouverez ci-dessous un tableau sur lequel vous pouvez consulter le diamètre équivalent nécessaire pour relier plusieurs sèche-linge à une sortie commune de buées, ainsi que la surface minimale d'entrée d'air frais (reportez-vous au paragraphe 3.3.1):

Nombre de sèche-linge	1	2	3	4	5	6	7	8	9	10
Diamètre du tuyau de sortie (mm)	200	300	350	400	450	500	500	560	600	630
Surface minimale d'entrée d'air dans la pièce (m <sup>2</sup> )	0,15	0,25	0,40	0,50	0,65	0,80	0,80	1,00	1,15	1,25

### 3.4. Connexion électrique

Veillez à ce que les caractéristiques de l'alimentation disponible correspondent à celles de votre sèche-linge, indiquées sur la plaque d'identification de ce dernier, et que la section du câble et autres accessoires de la ligne, puissent assurer la puissance nécessaire.

La machine sort d'usine avec une installation électrique complète. Par conséquent, il suffira d'enlever le couvercle situé à l'arrière du sèche-linge et de brancher chacune des bornes des trois phases L1, L2, L3 et du neutre N aux bornes de l'interrupteur général.

Il est **OBLIGATOIRE** d'insérer un disjoncteur magnétothermique et un différentiel entre la connexion et le réseau, la sensibilité du différentiel devant être de 300mA. Une sensibilité supérieure, par exemple de 30 mA, habituelles dans les installations domestiques, peut engendrer un dysfonctionnement de la machine.

Branchez les 3 phases et le neutre à l'interrupteur général et le câble de terre au panneau de composants électriques en suivant les instructions du tableaux ci-dessous (section en mm<sup>2</sup>).

**La mise à la terre doit être absolument correcte pour garantir la sécurité des utilisateurs et un bon fonctionnement.**

			SR/SC-11		SR/SC-16		SR/SC-23	
			GREEN EVO	GREEN EVO PLUS	GREEN EVO	GREEN EVO PLUS	GREEN EVO	GREEN EVO PLUS
Tension et câblage standard			230I(CG,CV)- 400VIII+N+ G(CE)	230I(CG,CV)- 400VIII+N+ G(CE)	230I(CG,CV)- 400VIII+N+ G(CE)	230I(CG,CV)- 400VIII+N+ G(CE)	230I(CG,CV)- 400VIII+N+ G(CE)	230I(CG,CV)- 400VIII+N+ G(CE)
Fréquence		Hz	50 / 60 (3)	50 / 60 (4)	50 / 60 (3)	50 / 60 (4)	50 / 60 (4)	50 / 60 (4)
Chauffage: Électrique	Section câbles 230 I + T / Fusible	N° x mm <sup>2</sup> / A	3 x 35 / 63	3 x 35 / 63	-	-	-	-
	Section câbles 230 III + T / Fusible	N° x mm <sup>2</sup> / A	4 x 10 / 40	4 x 10 / 40	4 x 16 / 63	4 x 16 / 63	4 x 25 / 80	4 x 25 / 80
	Section câbles 400 III + N + T / Fusible	N° x mm <sup>2</sup> / A	5 x 4 / 25	5 x 4 / 25	5 x 10 / 32	5 x 10 / 32	5 x 10 / 40	5 x 10 / 40
Chauffage: Gaz ou vapeur	Section câbles 230 I + T / Fusible	N° x mm <sup>2</sup> / A	3 x 1,5 / 20	3 x 1,5 / 20	3 x 1,5 / 20	3 x 1,5 / 20	3 x 1,5 / 20	3 x 1,5 / 20
	Section câbles 230 III + T / Fusible	N° x mm <sup>2</sup> / A	4 x 1,5 / 20	4 x 1,5 / 20	4 x 1,5 / 20	4 x 1,5 / 20	4 x 1,5 / 20	4 x 1,5 / 20
	Section câbles 400 III + N + T / Fusible	N° x mm <sup>2</sup> / A	5 x 1,5 / 20	5 x 1,5 / 20	5 x 1,5 / 20	5 x 1,5 / 20	5 x 1,5 / 20	5 x 1,5 / 20

			SR/SC-28		SR/SC-35	
			GREEN EVO	GREEN EVO PLUS	GREEN EVO	GREEN EVO PLUS
Tension et câblage standard			230I(CG,CV)- 400VIII+N+G(CE)	230I(CG,CV)- 400VIII+N+G(CE)	230I(CG,CV)- 400VIII+N+G(CE)	230I(CG,CV)- 400VIII+N+G(CE)
Fréquence		Hz	50 / 60 (4)	50 / 60 (4)	50 / 60 (4)	50 / 60 (4)
Chauffage: Électrique	Section câbles 230 I + T / Fusible	N° x mm <sup>2</sup> / A	-	-	-	-
	Section câbles 230 III + T / Fusible	N° x mm <sup>2</sup> / A	4 x 35 / 100	4 x 35 / 100	4 x 50 / 125	4 x 50 / 125
	Section câbles 400 III + N + T / Fusible	N° x mm <sup>2</sup> / A	5 x 16 / 63	5 x 16 / 63	5 x 16 / 63	5 x 16 / 63
Chauffage: Gaz ou vapeur	Section câbles 230 I + T / Fusible	N° x mm <sup>2</sup> / A	3 x 1,5 / 20	3 x 1,5 / 20	3 x 1,5 / 20	3 x 1,5 / 20
	Section câbles 230 III + T / Fusible	N° x mm <sup>2</sup> / A	4 x 1,5 / 20	4 x 1,5 / 20	4 x 1,5 / 20	4 x 1,5 / 20
	Section câbles 400 III + N + T / Fusible	N° x mm <sup>2</sup> / A	5 x 1,5 / 20	5 x 1,5 / 20	5 x 1,5 / 20	5 x 1,5 / 20

**TRÈS IMPORTANT**

Vérifiez lors de la mise en marche que l'extracteur tourne dans le sens correct.

Pour ce faire, ouvrez la porte du filtre et vérifiez qu'il tourne dans le sens des aiguilles d'une montre.

Dans le cas contraire, inversez deux phases de la prise d'alimentation de la machine.





Les graphiques suivants décrivent les changements à réaliser dans les branchements électriques de la machine lors d'une modification de la tension d'alimentation.

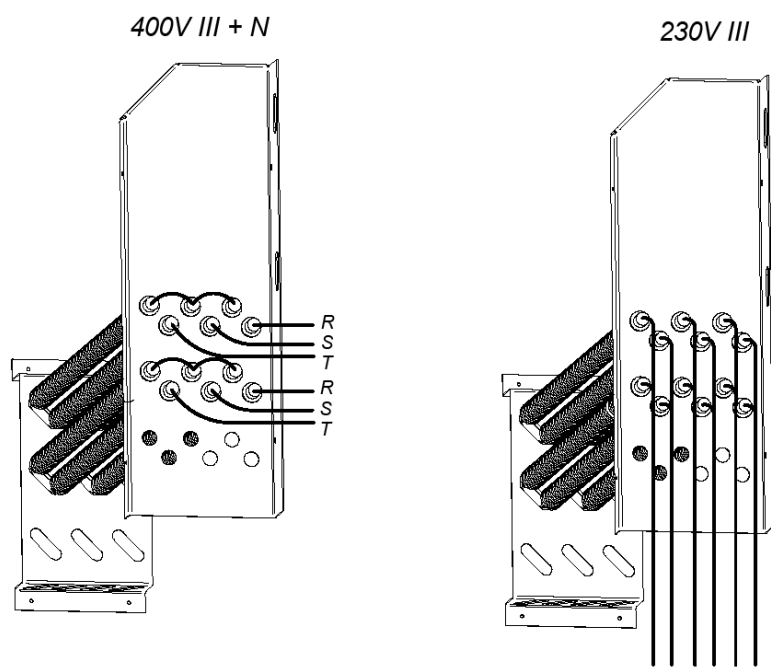
Uniquement entre 400V III +N et 230V III.

## MODÈLES SR/SC-11 et SR/SC-16

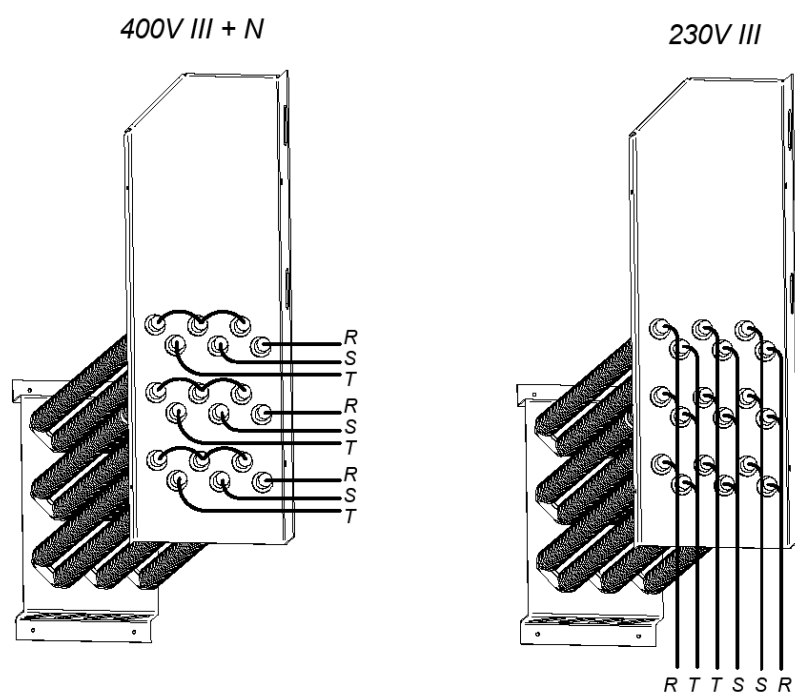
**Ensemble de résistances (uniquement pour chauffage électrique).**

Les figures sont une représentation schématique des branchements, ce n'est pas une image réelle de ceux-ci.

### SR/SC-11



### SR/SC-16





## MODÈLE SR/SC-23

### ATTENTION

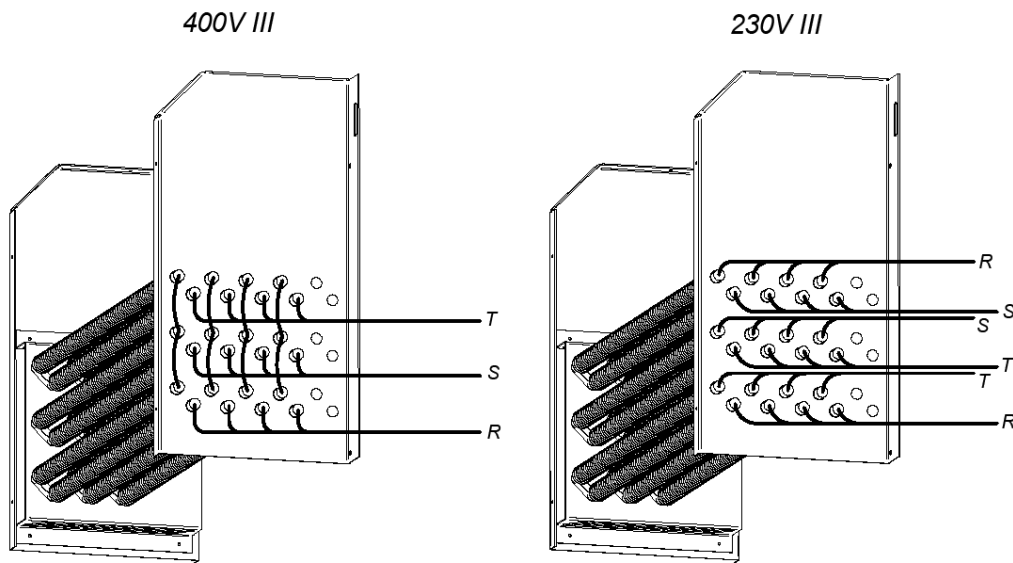
Dans le cas du modèle SR/SC-23 chauffage électrique, la tension **NE PEUT PAS** passer de 400V à 230V, sans changer le contacteur, l'interrupteur général et la section des câbles.

**Pour ce faire, veuillez consulter le Service d'Assistance Technique.**

Ensemble de résistances (uniquement pour chauffage électrique)

(Seulement pour passer de 230V à 400V).

Les figures sont une représentation schématique des branchements, ce n'est pas une image réelle de ceux-ci.



## MODÈLE SR/SC-28-35

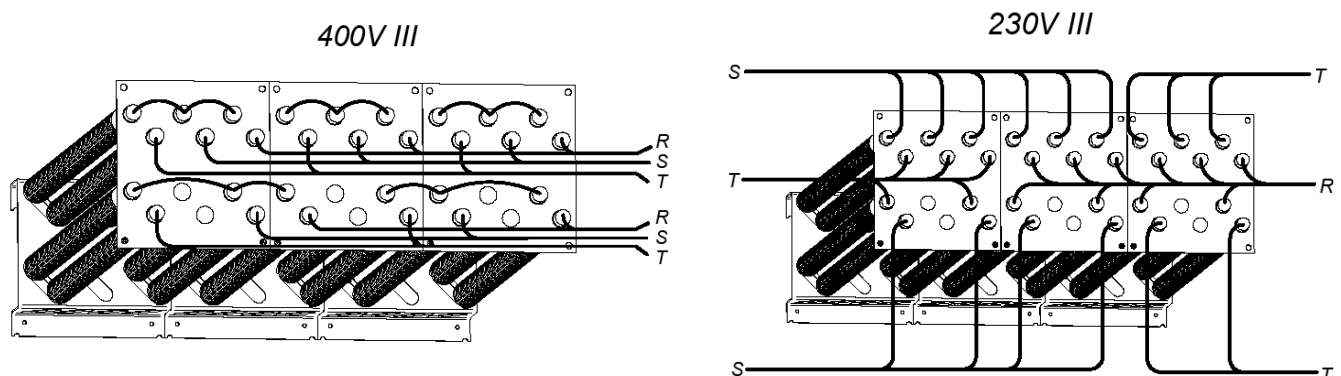
### ATTENTION

Dans le cas du modèle SR/SC-28-35 chauffage électrique, la tension **NE PEUT PAS** passer de 400V à 230V, sans changer le contacteur, l'interrupteur général et la section des câbles.

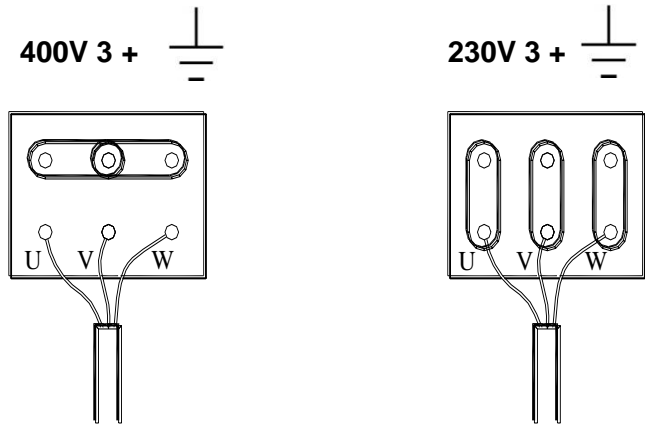
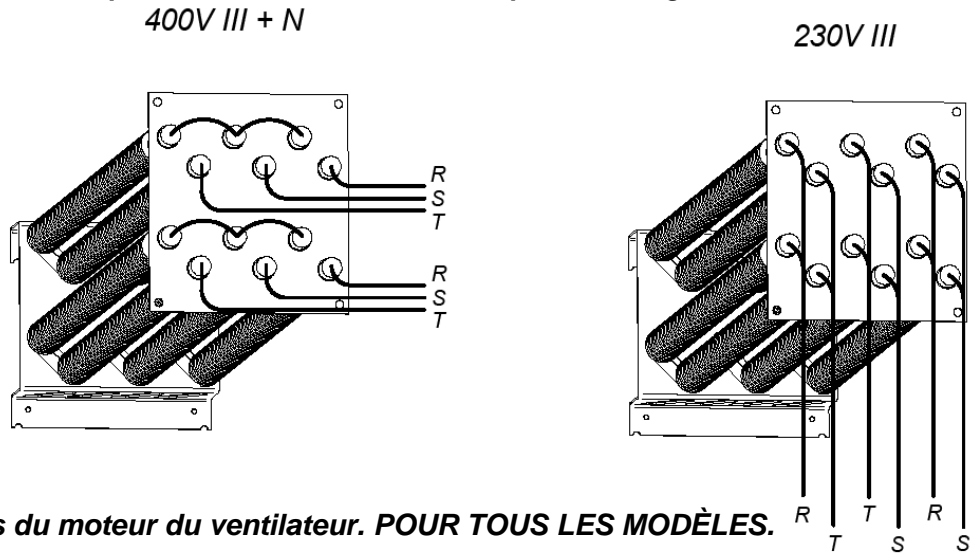
**Pour ce faire, veuillez consulter le Service d'Assistance Technique.**

Ensemble de résistances (uniquement pour chauffage électrique).

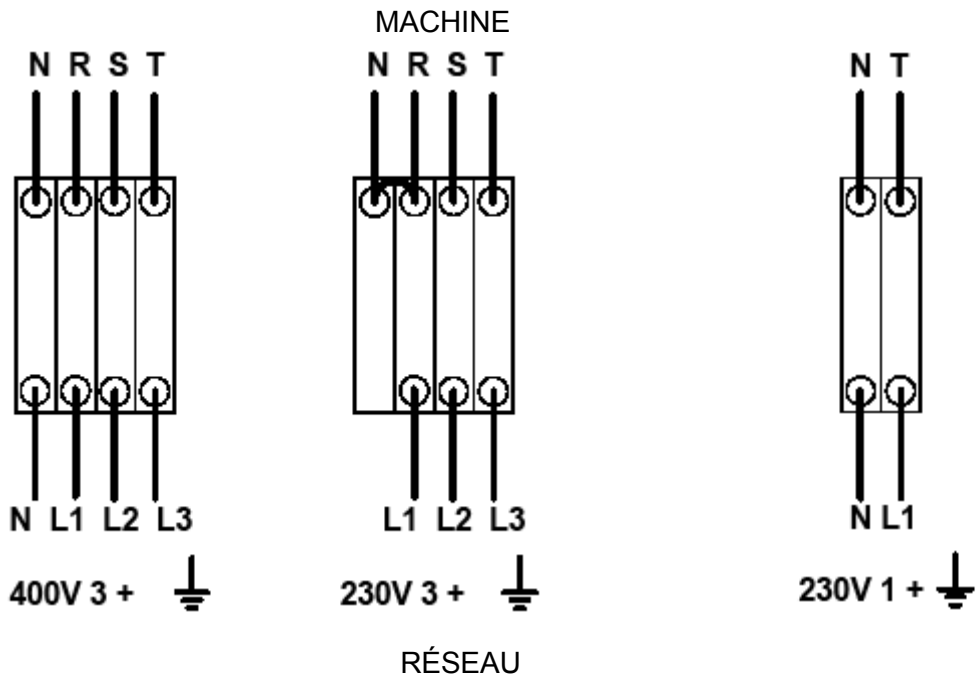
La batterie électrique du modèle SR/SC-28 dispose de 3 modules de résistance:



La batterie électrique du modèle SR/SC-35 dispose de 3 modules de résistances. Les figures sont une représentation schématique des branchements, ce n'est pas une image réelle de ceux-ci.



Bornes d'entrée, raccordement électrique.



## 3.5. Connexion à gaz (uniquement les modèles à gaz)

Les sèche-linge disposent d'une entrée de 1/2". Tous les modèles à gaz sont prêts à travailler avec du propane (GPL) ou du gaz naturel (reportez-vous à la plaque signalétique de l'appareil).

**Remarque :** le sèche-linge est configuré pour fonctionner avec une pression de brûleur et un gaz conformes à ce qui est indiqué sur la plaque signalétique. Vérifiez que le type de gaz et la valeur de pression dans le brûleur correspondent à ceux de la plaque de caractéristiques. Dans le cas contraire, veuillez consulter votre fournisseur.

Ne raccordez pas de tuyau de diamètre intérieur inférieur à celui exigé par la machine.

Installez un régulateur de pression (uniquement pour le GPL), une vanne manuelle et un filtre à gaz devant la machine. Veillez à ce que la saleté ne pénètre pas à l'intérieur de la vanne durant la connexion.

Réalisez un test d'écoulement d'eau savonneuse ou d'un produit spécialement conçu pour cela, afin de vérifier l'étanchéité de l'ensemble.

Pour le gaz propane GPL (G31) → régulateur de 37 mbar de pression d'alimentation et 4 Kg/h de débit minimum.

Pour le gaz naturel (G20) → sans régulateur, raccordez directement à la ligne (20 mbar) et installez une vanne manuelle.

Le lave-linge d'origine peut être fourni avec des injecteurs de 4,2 mm et réglé sur une pression de brûleur de 8 mbar pour fonctionner avec du gaz naturel ou bien livré avec des injecteurs de 2,3 mm et réglé sur une pression de brûleur de 28,8 mbar pour fonctionner avec du propane.

Le sèche-linge dispose d'injecteurs de rechange et d'une nouvelle plaque signalétique, le cas échéant, pour si l'appareil devait être installé pour fonctionner avec un gaz d'un groupe distinct, permettant l'installation de la machine dans de nombreux pays avec les principaux combustibles.

Dans le tableau suivant, vous pouvez consulter pour chaque type de gaz et dans différents pays, le diamètre de l'injecteur et la pression de brûleur adaptés à un fonctionnement correct.

**SR/SC-11 et SR/SC-16 Puissance 20,51 kW**

Gaz	Groupe	Pays	injecteurs Ø mm	Pression d'alimentation mbar	Pression de brûleur mbar	
Gaz naturel	G20	2E (et 2H)	majorité de l'UE	4,2	20	8
	G20	2H	HU	4,2	20	8
	G20	2E+	FR, BE	3,4	20	18,9
	G25	2E+	FR, BE	3,4	25	24,1
	G25	2L	NL	4,2	25	12
	G25	2LL	DE	4,2	20	12
	G25.1	2S	HU	4,2	25	13
	GZ.35	2Ls	PL	4,5	20	14
Gaz Butane Propane	G30	3B/P 30mbar	majorité de l'UE	2,3	30	28,8
	G30	3B/P	AT, DE, LU, NL	2,3	50	27,7
	G30	3B/P 36mbar	PL	2,3	37	27,7
	G30/G31	3+ 28-30/37	BE, CZ, ES, IT, GB, IE, PT, FR	2,3	28-30/37	28,5/36,5
	G31	3P	LU	2,3	37	36,5

## SR/SC-23 Puissance 31 kW

	Gaz	Groupe	Pays	injecteurs Ø mm	Pression d'alimentation mbar	Pression de brûleur mbar
Gaz naturel	G20	2E (et 2H)	majorité de l'UE	4,8	20	8
	G20	2H	HU	4,8	20	8
	G20	2E+	FR, BE	3,9	20	18,6
	G25	2E+	FR, BE	3,9	25	23,2
	G25	2L	NL		25	12
	G25	2LL	DE	5,1	20	12
	G25.1	2S	HU	5,1	25	13
	GZ.35	2Ls	PL	5,5	20	14
Gaz Butane Propane						
	G30/G31	3+ 28-30/37	BE, CZ, ES, IT, GB, IE, PT, FR	2,8	28-30/37	27,7/35,7

## SR/SC-28 et SR/SC-35 Puissance 41 kW

	Gaz	Groupe	Pays	injecteurs Ø mm	Pression d'alimentation mbar	Pression de brûleur mbar
Gaz naturel	G20	2E (et 2H)	majorité de l'UE	4,2	20	7,9
	G20	2H	HU	4,2	20	7,9
	G20	2E+	FR, BE	3,45	20	17,8
	G25	2E+	FR, BE	3,45	25	22,5
	G25	2LL	DE	4,2	20	10
Gaz Butane Propane						
	G30/G31	3+ 28-30/37	BE, CZ, ES, IT, GB, IE, PT, FR	2,3	28-30/37	26,2/35

## 3.6. Remplacement des injecteurs

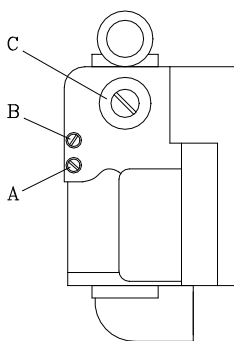
Si l'appareil est installé dans un pays où le diamètre des injecteurs doit être modifié ou bien si l'appareil doit être installé pour fonctionner avec un autre type de gaz homologué, veuillez alors contacter le **service technique** pour effectuer la modification.

Veuillez suivre les indications suivantes pour changer l'alimentation de gaz propane à gaz naturel.

OUTILS NÉCESSAIRES
Clé à ouverture fixe n°13
Manomètre
Tournevis plat
Injecteur de gaz naturel (vous le trouverez dans le SAC proche de la vanne).

### PROCÉDURE :

Tous les sèche-linge disposent d'une entrée de gaz de 1/2". Ne connectez jamais de tuyau avec un diamètre intérieur inférieur à celui-ci.



VANNE

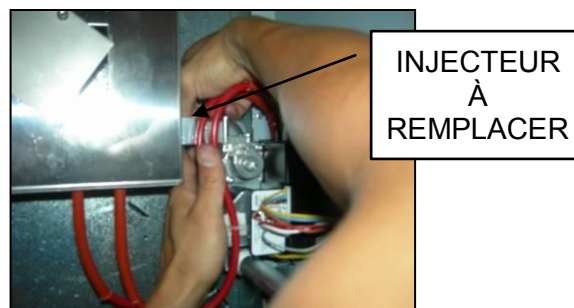
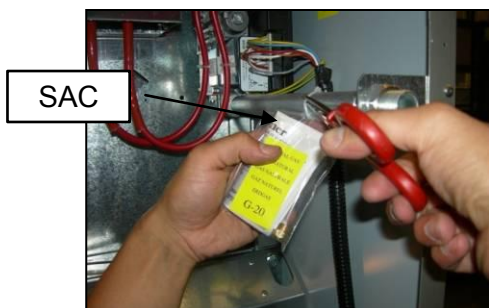


SAC SUSPENDU

- 1- Localisez l'injecteur dans la partie gauche de la vanne, recouvert d'une plaque métallique. Dévissez l'injecteur jusqu'à ce qu'il puisse être retiré, à l'aide de la clé à ouverture fixe.



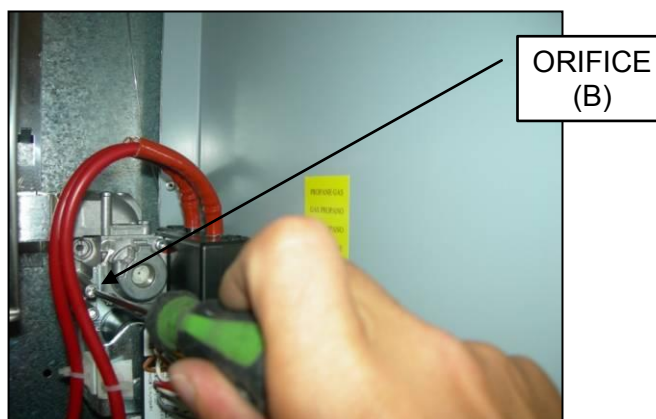
2- Remplacez l'injecteur par celui que vous trouverez dans le sac suspendu.



3- Branchez l'entrée de gaz.

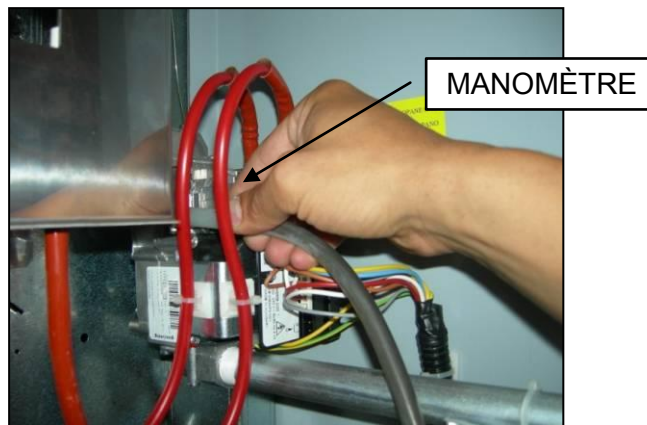


4- Dévissez la vis de l'orifice (B) de la vanne d'un tour dans le sens anti-horaire.

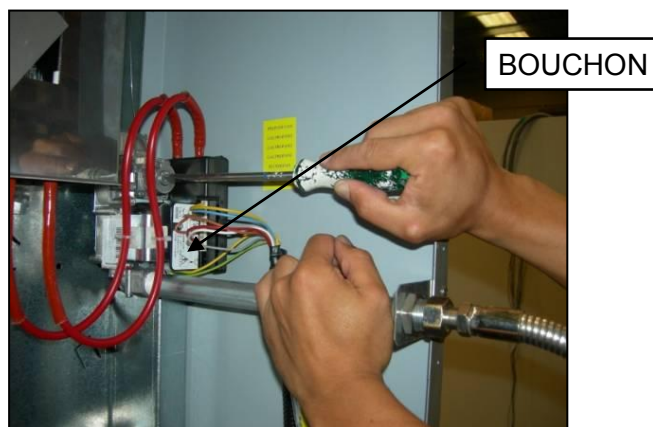




5- Connectez le manomètre.



6- Retirez le bouchon (C) de l'électrovanne.



7- Réglez la vis (C) d'entrée de gaz jusqu'à atteindre la pression requise selon le tableau de la page 22. Ne serrez pas trop la vis de nylon, car elle risque de briser le ressort interne et de provoquer des fuites de carburant.



8- Remplacez le bouchon (C) de l'électrovanne.

9- Retirez le tuyau du manomètre.

10- Fixez la vis (B).

**- Si des modifications sont menées à bien pour que la machine puisse fonctionner avec un autre type de gaz que celui indiqué, vous devrez installer la nouvelle plaque signalétique et le ruban adhésif jaune correspondant, qui se trouve dans le sac en plastique des nouveaux injecteurs.**

### **3.7. Connexion de vapeur (uniquement les modèles à vapeur)**

L'installation du sèche-linge avec chauffage à vapeur (alimenté par une haute ou basse pression de vapeur) doit respecter les normes en vigueur.

Les sèche-linge fonctionnent généralement à des pressions comprises entre 600 KPa et 900 KPa. Vérifiez la pression sur la plaque CE et connectez la pression correcte de fonctionnement.

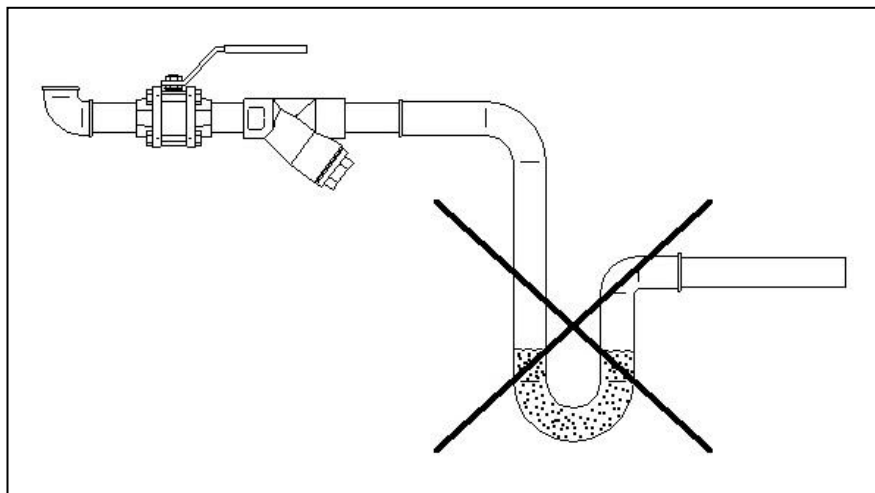
L'emplacement de l'entrée de vapeur est indiqué sur les figures de la section 3.9.

L'installation de vapeur doit être réalisée de façon à ce que la vapeur arrive dans des conditions optimales jusqu'à la machine. Sans condensats et exempte d'impuretés.

Le robinet d'arrêt manuel doit être installé à l'entrée de la machine pour la maintenance, l'installation d'un filtre est également fortement recommandée.

Quelques indications concernant l'installation de vapeur :

- La tuyauterie principale doit avoir une inclinaison négative de 1 %
- La connexion entre la tuyauterie principale et la dérivation doit être réalisée dans la partie supérieure de la ligne principale.
- La tuyauterie de dérivation à la machine doit avoir une inclinaison négative et sans aucun siphon où une accumulation de condensat pourrait se produire.





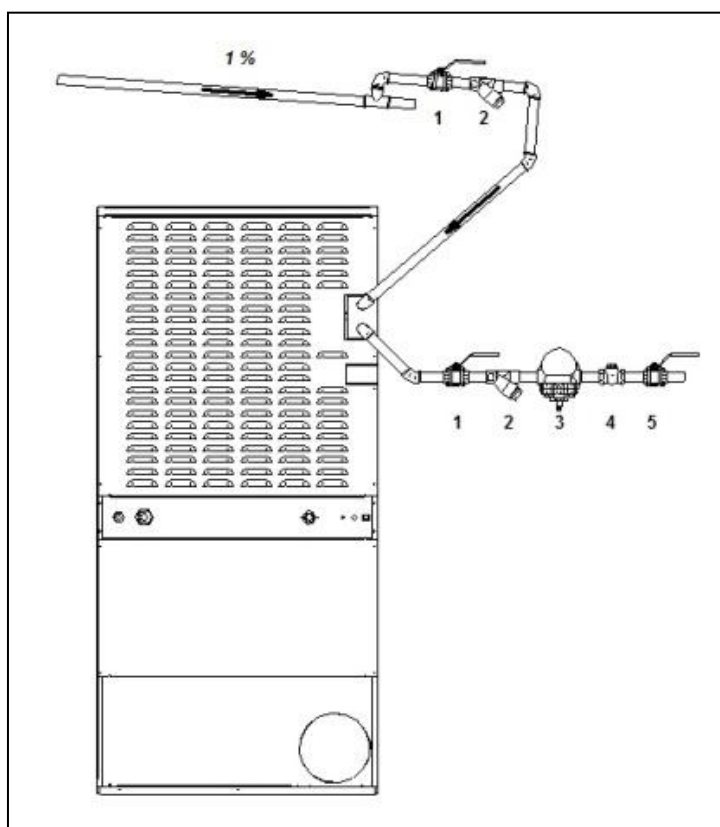
À la sortie du condensat, les composants suivants doivent être installés. Pour faciliter l'installation, nous indiquons les codes de deux marques de référence sur le marché ;

SR/SC-11 / 16

N°	Description	Code Spirax-Sarco	Code TLV
1	Robinet à boisseau sphérique (Maintenance)	M10S2-RB BSP-3/4"	BV1 BSP-3/4"
2	Filtre	Fig. 12 BSP-3/4"	Intégré au purgeur
3	Purgeur à flotteur	FT14/10 (Sélection orientation) BSP-3/4"	J3X-10 BSP-3/4"
4	Clapet de retenue	LCV1 BSP-3/4"	CK3TE BSP-3/4"
5	Robinet à boisseau sphérique (Maintenance)	M10S2-RB BSP-3/4"	BV1 BSP-3/4"

SR/SC-23 / 28 / 35

N°	Description	Code Spirax-Sarco	Code TLV
1	Robinet à boisseau sphérique (Maintenance)	M10S2-RB BSP-1"	BV1 BSP-1"
2	Filtre	Fig. 12 BSP-1"	Intégré au purgeur
3	Purgeur à flotteur	FT14/10 (Sélection orientation) BSP-1"	J3X-10 BSP-1"
4	Clapet de retenue	LCV1 BSP-1"	CK3TE BSP-1"
5	Robinet à boisseau sphérique (Maintenance)	M10S2-RB BSP-1"	BV1 BSP-1"



### **3.8. Connexion d'huile thermique (uniquement pour les modèles à huile thermique SR/SC-23-28-35)**

L'installation du sèche-linge avec chauffage à huile thermique doit être conforme aux normes en vigueur.

Le client doit raccorder l'huile thermique à la connexion prévue à cet effet sur la machine par une vanne (nous vous recommandons une vanne à 3 voies pour favoriser la circulation de l'huile dans l'installation, à l'aide d'une dérivation à la machine, lorsque l'alimentation thermique n'est pas nécessaire).

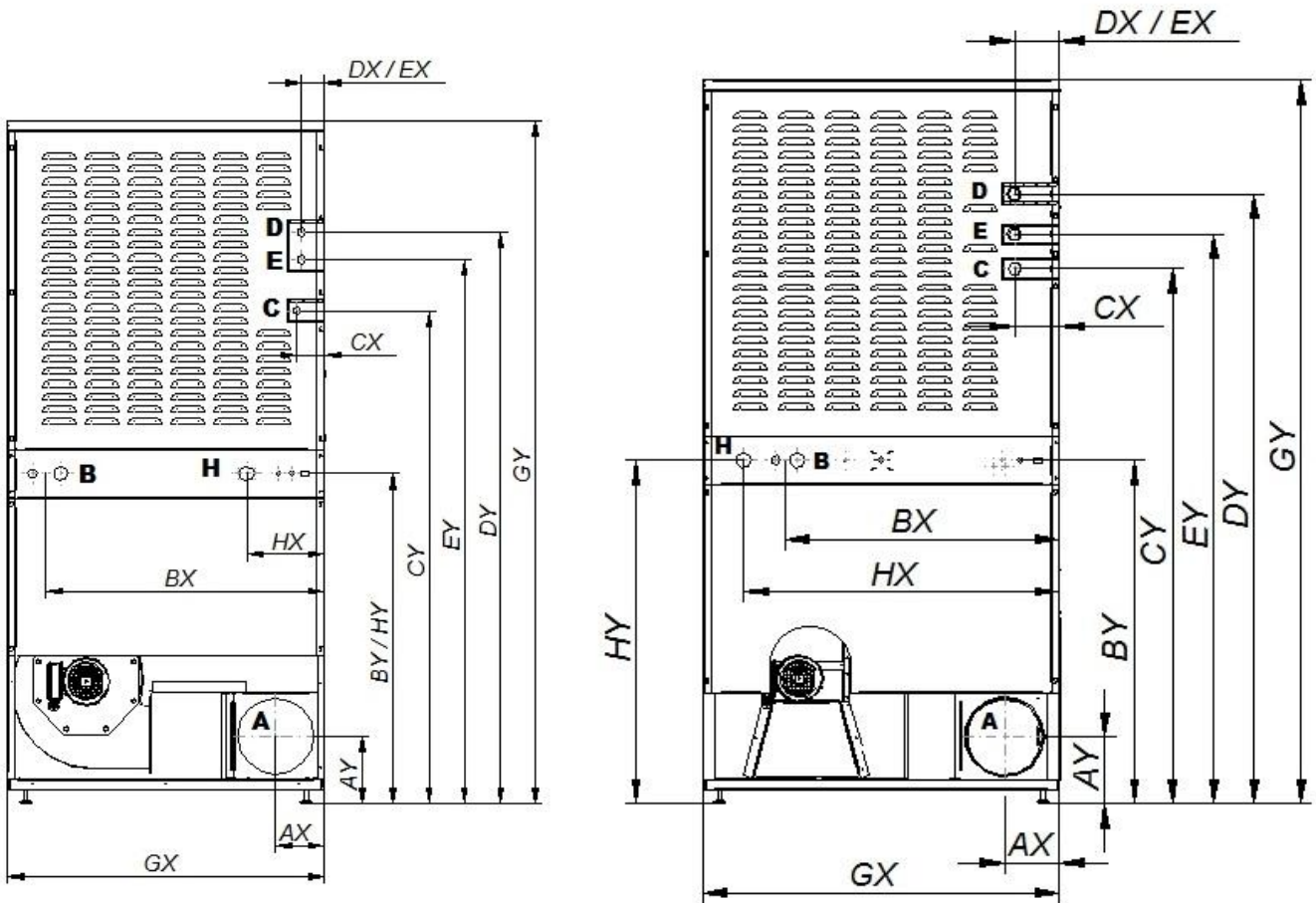
La machine envoie un signal de 230 V, qui s'active lorsque de l'huile est nécessaire.

La dimension de la vanne d'alimentation et d'évacuation doit correspondre à la pression, écoulement et à la température adéquate selon les exigences de la machine. Le diamètre ne doit pas être inférieur aux brides d'entrée et de sortie du sèche-linge.

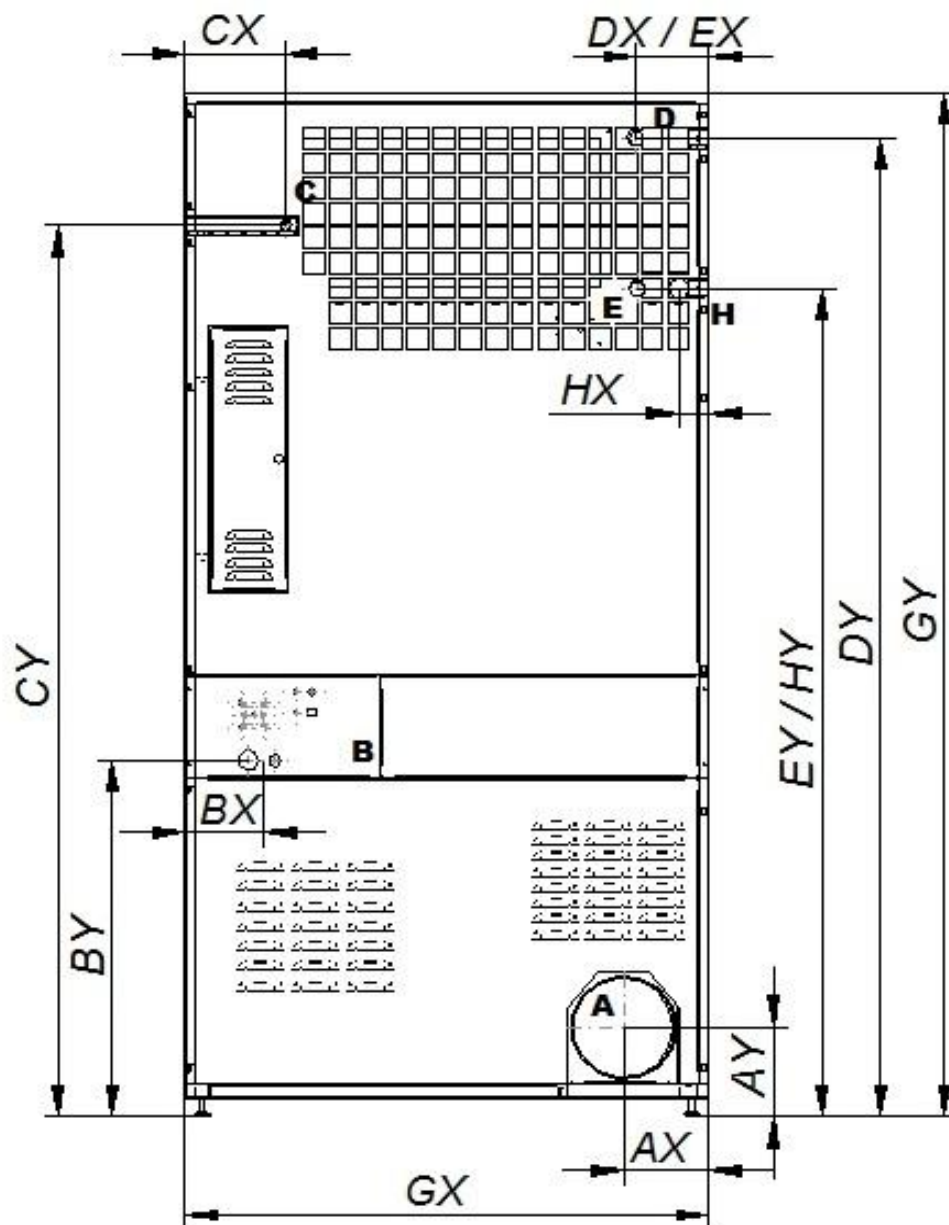
Les sèche-linge – modèles SR/SC-23-28-35 - fonctionnent normalement avec des écoulements du fluide thermique compris entre 5,02 et 5,4 m<sup>3</sup>/h et une température d'entrée d'environ 180°C.

**PRÉCAUTION : UTILISEZ DES COMPOSANTS ADAPTÉS AU DÉBIT ET À LA TEMPÉRATURE DE TRAVAIL.**

### 3.9. Vue arrière du sèche-linge et données d'installation :



Point	Description	SR/SC-11-16			SR/SC-23		
		Cote X	Cote Y	Connexion	Cote X	Cote Y	Connexion
A	Sortie de buées	121	168	Ø200mm	137	168	Ø200mm
B	Alimentation électrique	690	821	Ø20mm	685	862	Ø20mm
C	Entrée de gaz	68	1226	BSP ½"	112	1344	BSP ½"
D	Entrée de vapeur	56	1422	BSP ½"	113	1532	BSP ¾"
E	Sortie de condensat	56	1354	BSP ½"	113	1430	BSP ¾"
G	Cote générale	785	1700	-	890	1817	-
H	Vane anti-feu	192	821	BSP ¾"	787	862	BSP ¾"



		SR/SC-35		
Point	Description	Cote X	Cote Y	Connexion
A	Sortie de buées	160	172	Ø200mm
B	Alimentation électrique	148	685	Ø20mm
C	Entrée de gaz	188	1715	BSP ½"
D	Entrée de vapeur	134	1883	BSP ¾"
E	Sortie de condensat	134	1594	BSP ¾"
G	Cote générale	985	1970	-
H	Vane anti-feu	55	1594	BSP ¾"

## 4. FONCTIONNEMENT

### 4.1. *Principe et description du fonctionnement :*

La machine sèche les fibres textiles en passant de l'air chaud à travers. Cet air entraîne l'humidité vers l'extérieur.

Étapes à suivre pour un séchage correct :

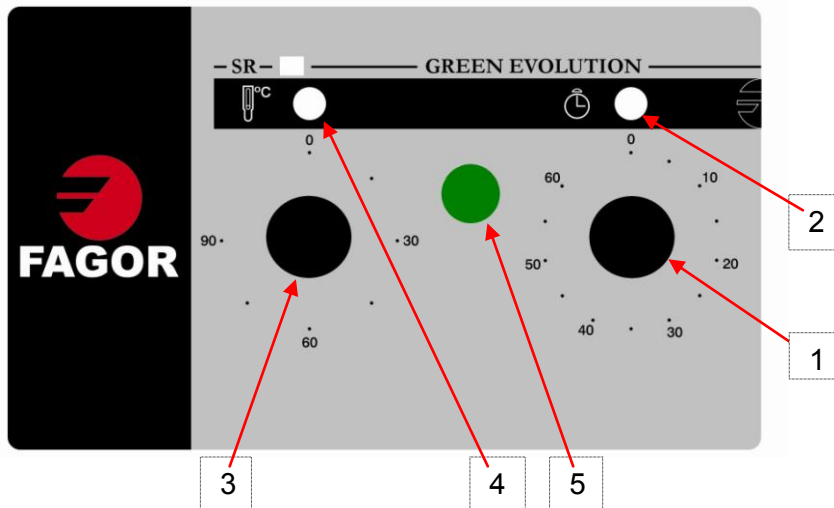
- Choisissez le même type de fibres. Ne mélangez pas différents types de fibres dans un cycle de séchage.
- Chargez le sèche-linge.
- Ouvrez les alimentations de la machine.
- Si la machine est analogique :
  - Choisissez la durée de séchage à l'aide de la minuterie.
  - Choisissez la température adéquate à l'aide du thermostat.
- Ou bien sur la version avec microprocesseur :
  - Choisissez le programme de séchage grâce au microprocesseur où sont inclus tous les paramètres pour un séchage optimal (version numérique)
- Appuyez sur le bouton de démarrage de cycle START.
- À la fin du cycle, retirez la charge.



**!!! ATTENTION : RETIRER LA CHARGE SANS RÉALISER DE COOL-DOWN (REFROIDISSEMENT PROGRESSIF) PEUT ENTRAÎNER DES BRÛLURES ET ENDOMMAGER L'APPAREIL !!!**

Remarque: si la machine est libre service, voir le point 9.

## 4.2. Contrôle analogique :

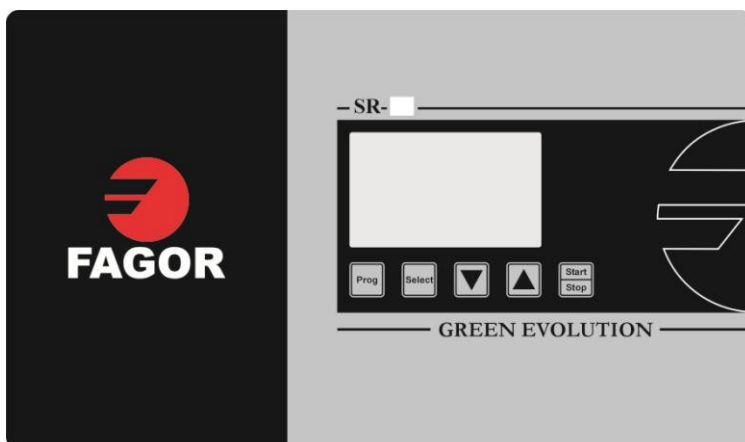


- 1.- Minuterie
- 2.- Voyant de minuterie
- 3.- Thermostat
- 4.- Voyant de thermostat
- 5.- Bouton-poussoir de mise en marche

Après les premières minutes de séchage et les 6 minutes de Cool-down, la machine s'arrête et est prête pour commencer un nouveau cycle.

Le voyant vert du panneau de commande (2) nous indique que la machine est en fonctionnement. Le voyant rouge du panneau de commande (4) nous indique que le chauffage fonctionne.

## 4.3. Contrôle numérique :



- . Bouton-poussoir Select : sélection
- . Bouton-poussoir Start/Stop
- . Boutons-poussoirs  
Incrémenter / Décrémenter
- . Bouton-poussoir Prog: Programmation

## 4.4. Fonctions associées aux touches

Les fonctions décrites en appuyant sur les différentes touches entraînent le changement des conditions de la machine.

Touche	État de la machine	Affichage	Action
Select	Sélection de programme	P01	Passé à la sélection de température
	Sélection de température	60°	Passé à la sélection de temps
	Sélection de temps	25'	Passé à la sélection de programme
	Sélection de programme	P01	Passé à la sélection de température
	En cours de fonctionnement. Sélection de température	60°	Passé à la sélection de temps
	En cours de fonctionnement. Sélection de temps	25'	Passé à la sélection de programme
	En cas d'alarme	AL-3	Réinitialise l'alarme
Flèches	Sélection de programme	P01	Incréméte / Décréméte le n° de programme
	Sélection de température	60°	Incréméte / Décréméte la température
	Sélection de temps	25'	Incréméte / Décréméte le temps
Start/Stop	Sélection de programme	P01	Commence le cycle avec les derniers paramètres sélectionnés
	Sélection de temps	25'	Commence le cycle avec les derniers paramètres sélectionnés
	Sélection de température	60°	Commence le cycle avec les derniers paramètres sélectionnés
	En cours de fonctionnement		Arrête et réinitialise le programme sélectionné
Prog.	Machine à l'arrêt		Entre dans le mode de programmation

## 4.5. Renseignements affichés à l'écran

L'écran montre différents types de renseignements, tels que le numéro de programme, le temps restant et la température de consigne. Les renseignements peuvent varier en fonction de l'état de la machine à ce moment précis.

Lorsque la machine est en cours de fonctionnement, l'icône de l'horloge clignote.

Lorsque le chauffage est sur ON, une flèche dirigée vers le haut apparaît à côté du thermomètre.



Le tableau suivant présente d'autres renseignements possibles et dans quelles conditions ils sont montrés.

Affichage	État de la machine	Observations
MP	Au démarrage (2s)	Montre la version de logiciel
END	Fin / Anti-plis	Fin du cycle / Phase anti-plis <sup>(2)</sup>
AL-X	Alarme	Montre l'une des alarmes, reportez-vous au paragraphe 5

(2) La phase Fin / Anti-plis dure au maximum 99 minutes. Durant ce temps, toutes les 3 minutes, une alarme sonore retentit pour vous rappeler que le cycle est terminé. Au bout de 99 minutes, la machine retourne à l'état : En attente.

#### **4.6. *Comment réaliser un séchage en utilisant un programme standard***

Lorsque la machine est en ATTENTE, sélectionnez le programme souhaité en appuyant sur les flèches.

Lorsque l'écran affiche le programme désiré, appuyez sur START/STOP. Le programme souhaité démarre aussitôt.

#### **4.7. *Comment réaliser un séchage en utilisant les valeurs définies par l'utilisateur***

Lorsque la machine est en ATTENTE, appuyez sur la touche SELECT jusqu'à ce que la température de 60° clignote (température de séchage) et modifiez-la à l'aide des flèches.

Appuyez de nouveau sur SELECT jusqu'à ce que le temps de séchage, 25', s'affiche en clignotant et modifiez-le à l'aide des flèches.

Appuyez sur START/STOP pour activer l'exécution du séchage.

**Ces valeurs peuvent également être modifiées lorsque la machine est en cours de fonctionnement.**



## 5. ALARMES ET AVERTISSEMENTS

Les alarmes d'ouverture de porte et d'ouverture de filtre impliquent une pause du programme en cours. Lorsque les conditions d'alarmes disparaissent, le séchage peut recommencer dès que l'alarme est désactivée. Le reste d'alarmes impliquent l'arrêt du programme et l'activation de l'avertissement acoustique. Ce dernier s'arrête, en appuyant sur SELECT ou en annulant le motif de l'alarme.

Le tableau suivant présente une liste des alarmes et leurs possibles résolutions.

Alarme	Signification	Possibles résolutions
AL-1	Porte ouverte	* Fermer la porte.
AL-2	Couvercle de filtre ouvert	* Fermer le couvercle
AL-3	Manque de flamme	* Vérifier que la clé d'alimentation soit ouverte. * Vérifier que la pression soit la correcte. Voir point 3.5.
AL-4	Manque de dépression ou débit d'air insuffisant	* Vérifier que le conduit de sortie n'est pas obstrué, vérifier que le parcours n'est pas excessif * Vérifier que le filtre ne contient pas de peluches. * Vérifier que la turbine du ventilateur ne contient pas de peluches.
AL-5	Surcharge moteur-ventilateur	* Vérifier que le conduit de sortie est correctement raccordé, qu'il n'a pas de sortie libre.
AL-6	Surchauffe	* Vérifier que le débit d'air est correct. * Vérifier que la pression de gaz est correcte. Remarque : le thermostat de sécurité doit être réarmé.
AL-7	Filtre sale	* Nettoyer le filtre. * Nettoyer le filtre plus régulièrement, ne pas attendre d'en arriver là.
AL-8	Transmission	* Vérifier l'état de la transmission au tambour. Contacter votre Service d'Assistance Technique.
AL-9	Alarme sonde	* Problème avec les sondes de température et / ou d'humidité. Contacter votre Service d'Assistance Technique.

Si l'une des alarmes ci-dessus persiste, veuillez contacter votre Service d'Assistance Technique. Utilisez toujours le numéro de série de la machine lors de vos consultations.

## 6. ÉDITION DE PROGRAMMES

Avec le sèche-linge allumé et sans exécuter de programme, appuyez trois fois sur la touche PROG. Le microprocesseur sollicitera alors un mot de passe (code).

```
MOT DE
PASSE

* * * *
```

Pour accéder au menu d'utilisateur, vous devrez saisir le code 1-3-5-7. Grâce aux touches INC (^) et DEC (v), vous pourrez modifier les chiffres et à l'aide de la touche SELECT, avancer d'un numéro à l'autre. Après avoir entré les quatre chiffres, appuyez sur la touche SELECT pour accéder au menu d'utilisateur.

```
MOT DE
PASSE

1-3-5-7
```

Après avoir appuyé sur la touche SELECT, le menu d'utilisateur sera affiché à l'écran, tel qu'indiqué ci-dessous.

```
TYPE MENU
COUNT
EDIT
EXIT
```

Avec le curseur sur l'option EDIT, appuyez sur la touche SELECT, afin d'accéder au menu EDIT (Éditer).

```
TYPE MENU
OPTION
COUNT EDIT
EXIT
```

Le menu EDIT est montré ci-dessous. Dans ce menu, tous les programmes pourront être édités, de façon à ce que l'utilisateur puisse modifier les paramètres indiqués sur le tableau suivant selon ce qui lui convient pour chacun des programmes.

PROGRAM	001
TEMPER.	060
TIME	010
AG. TIME	060
HUMIDITY	050
COOL TIME	005

**PROGRAM** : avec le curseur placé sur PROGRAM, à l'aide des touches INC (^) et DEC (v), vous pourrez passer d'un programme à l'autre (il y a 9 programmes) et grâce à la touche SELECT, confirmer le programme que vous souhaitez modifier. Le curseur indiquera alors l'option TEMPER.

**TEMPER** : avec le curseur sur TEMPER, à l'aide des touches INC (^) et DEC (v), vous pourrez modifier la température du programme préalablement sélectionné. Grâce à la touche SELECT, le changement de température réalisé sera confirmé, et le curseur indiquera alors l'option suivante, c'est-à-dire TIME.

**TIME** : avec le curseur sur TIME, à l'aide des touches INC (^) et DEC (v), vous pourrez modifier le temps du programme préalablement sélectionné. Grâce à la touche SELECT, le changement de temps réalisé sera confirmé, et le curseur indiquera alors l'option suivante, c'est-à-dire AG. TIME.

**AG. TIME** : avec le curseur sur AG TIME, à l'aide des touches INC (^) et DEC (v), vous pourrez modifier le temps que le sèche-linge met pour inverser le sens de rotation du tambour. Grâce à la touche SELECT, le changement de temps réalisé sera confirmé, et le curseur indiquera l'option suivante, c'est-à-dire HUMIDITY. Il vaut mieux ne pas saisir de valeurs inférieures à 50".

**HUMIDITY** : Avec le curseur sur HUMIDITY, à l'aide des touches INC (^) et DEC (v), vous pourrez modifier l'humidité relative visée par le programme préalablement sélectionné. Grâce à la touche SELECT, le changement d'humidité relative réalisé sera confirmé, et le curseur indiquera alors l'option suivante, c'est-à-dire COOL TIME.

**REMARQUE 1** : Vous devez savoir que bien que la valeur d'humidité soit disponible, la machine ne fonctionnera correctement que si vous disposez de l'option de contrôle d'humidité, en aucun cas, dans les sèche-linge standard.

**REMARQUE 2** : Si la valeur introduite est égale à 0, le programme en question fonctionnera par durée, de sorte que le sèche-linge terminera le cycle, lorsque le temps sélectionné pour le programme est écoulé et n'utilisera pas le capteur d'humidité.

**COOL TIME** : Avec le curseur sur COOL. TIME, à l'aide des touches INC (^) et DEC (v), vous pourrez modifier le temps que vous souhaitez de refroidissement après le séchage du programme préalablement sélectionné. Grâce à la touche SELECT, le changement de temps de refroidissement réalisé sera confirmé.

Pour sortir du menu de compteurs, appuyez sur la touche PROG en étant dans le menu d'utilisateur et avec le curseur sur l'option EXIT, vous devrez appuyer sur la touche SELECT pour pouvoir sortir du menu technique et accéder au menu principal de Programmes.

Les paramètres par défaut, configurant chaque programme, sont indiqués dans le tableau ci-dessous :

PROGRAMME	UTILITÉ RECOMMAND	SÉCHAGE			TEMPS DE ROTATION
		Min	°C	%H.R.	
1	SERVIETTES	30	80	25	70
2	COTON 1	35	75	25	70
3	COTON 2	40	65	30	70
4	SYNTHÉTIQUE	20	60	30	70
5	DÉLICAT	25	45	30	70
6	INTENSIF 1	20	75	30	70
7	INTENSIF 2	30	75	30	70
8	EXTRA 1	15	90	20	30
9	EXTRA 2	20	90	15	30

## 7. CONTRÔLE DE L'HUMIDITÉ RÉSIDUELLE (en option)

Le système de contrôle d'humidité ajuste automatiquement la durée de séchage à chaque type de tissu et charge, garantissant ainsi un fonctionnement optimal en termes de temps et consommation.

Le capteur d'humidité surveille la valeur d'humidité relative et une fois atteint le point de consigne défini par l'utilisateur, le microprocesseur détient la phase de séchage et démarre le Cool-Down, pour refroidir progressivement le linge.

Les programmes prédéfinis du microprocesseur ont des valeurs d'humidité relative établies par défaut, reportez-vous au tableau du chapitre 6.

Pour modifier les valeurs d'humidité relative indiquées dans les programmes prédéfinis, appuyez sur « SELECT » et incrémentez ou décrémente la valeur en utilisant les flèches du clavier. Si vous souhaitez modifier définitivement les valeurs d'un programme, veuillez éditer la valeur d'humidité du programme souhaité, tel qu'indiqué au chapitre 6.

Les niveaux d'humidité relative, pour lesquels le linge est considéré comme sec, oscillent entre 15 – 35 % H.R., en fonction de divers paramètres. Nous conseillons à l'utilisateur de définir le niveau d'humidité optimal pour ses applications.

### 7.1. *Séchage intelligent*

Le contrôle d'humidité est livré de série avec le système de séchage intelligent, qui consiste à trouver la vitesse de rotation optimale du tambour, de sorte que le sèche-linge extraie à chaque instant du cycle de séchage la plus grande quantité d'eau, réussissant ainsi à réduire le temps de séchage et atteindre un rendement plus important.

Lorsque l'option de contrôle d'humidité est sélectionnée, l'option Intel Dry est automatiquement activée.

Lorsqu'Intel Dry est activé, le temps entre chaque inversion du sens de rotation (cycle de rotation) est fixe et ne peut être modifié. Cette valeur correspond au temps minimal nécessaire pour mener à bien le processus d'adaptation de la vitesse qui est de 75 secondes.

Le processus d'adaptation de la vitesse comprend une phase d'exploration et une phase de positionnement.

Durant la phase d'exploration, le microprocesseur essaiera 7 vitesses distinctes, allant de la plus lente à la plus rapide. À chaque vitesse, le microprocesseur gardera en mémoire l'humidité détectée dans l'air extrait.

La phase de positionnement commence immédiatement après. Durant celle-ci, le microprocesseur enregistre la vitesse pour laquelle la valeur d'humidité est la plus grande. Le tambour du sèche-linge tournera à cette vitesse jusqu'au commencement du prochain processus d'adaptation de vitesse.

Durant le cycle de séchage, les processus d'adaptation de vitesse seront répétés de la façon suivante :

Lors du premier cycle de rotation, il n'y aura pas de processus d'adaptation de vitesse, mais lors du second, oui. Durant le troisième et le quatrième, il n'y en aura pas non plus, lors du cinquième oui, durant le sixième et septième non, lors du huitième oui, et ainsi de suite.

## 7.2. Fonctions associées aux touches

Les fonctions décrites en appuyant sur les différentes touches entraînent le changement des conditions de la machine.

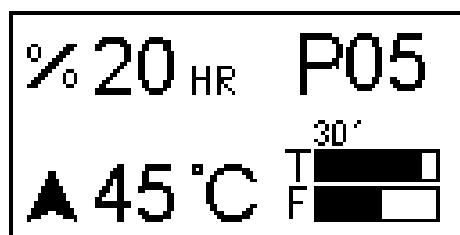
Touche	État de la machine	Affichage	Action
Select	Sélection de programme	P01	Passe à la sélection de température
	Sélection de température	60°	Passe à la sélection d'humidité
	Sélection d'humidité	%20HR	Passe à la sélection de programme
	En cours de fonctionnement. Sélection de température	60°	Passe à la sélection d'humidité
	En cours de fonctionnement.	20%HR	Passe à la sélection de température
	En cas d'alarme	AL-X	Réinitialise l'alarme
Flèches	Sélection de programme	P01	Incrémente / Décrémente le n° de programme
	Sélection de température	60°	Incrémente / Décrémente la température
	Sélection d'humidité	%X	Augmentation / Diminution de l'humidité
Start/Stop	Sélection de programme	P01	Commence le cycle avec les derniers paramètres sélectionnés
	Sélection d'humidité	%20HR	Commence le cycle avec les derniers paramètres sélectionnés
	Sélection de température	60°	Commence le cycle avec les derniers paramètres sélectionnés
	En cours de fonctionnement		Pour le programme sélectionné
	En cas d'alarme	AL-X	Réinitialise l'alarme
Prog. (x3)	Machine à l'arrêt		Entre dans le mode de programmation

## 7.3. Renseignements affichés à l'écran

L'écran montre différents types de renseignements, tels que le numéro de programme, le temps restant, l'humidité en pourcentage et la température de consigne. Les renseignements peuvent varier en fonction de l'état de la machine à ce moment précis.

Lorsque la machine est en cours de fonctionnement, l'icône du % clignote.

Lorsque le chauffage est sur ON, une flèche dirigée vers le haut apparaît à côté du thermomètre.



Le tableau suivant présente d'autres renseignements possibles et dans quelles conditions ils sont montrés.

Affichage	État de la machine	Observations
MP	Au démarrage (2s)	Montre la version de logiciel
END	Fin / Anti-plis	Fin du cycle / Phase anti-plis <sup>(2)</sup>
AL-X	Alarme	Montre l'une des alarmes, reportez-vous au paragraphe 5

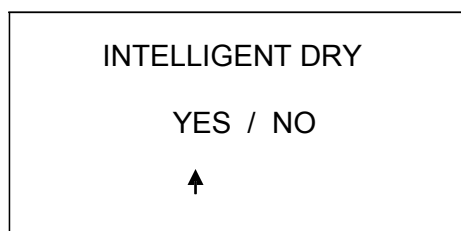
(2) La phase Fin / Anti-plis dure au maximum 99 minutes. Durant ce temps, toutes les 3 minutes, une alarme sonore retentit pour vous rappeler que le cycle est terminé. Au bout de 99 minutes, la machine retourne à l'état : en attente.

## 8. UTILISATEUR AVANCÉ

Dans le menu d'utilisateur avancé, vous pouvez ajuster la configuration de certains paramètres d'origine du sèche-linge. La vitesse de rotation du tambour peut également être réglée manuellement. Les paramètres que vous pouvez ajustés dans le menu d'utilisateur avancé sont les suivants :

### 8.1. *Intelligent dry – Séchage intelligent (uniquement si le contrôle d'humidité est disponible)*

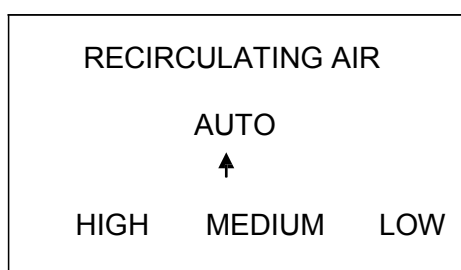
Le contrôle d'humidité est équipé de série du système de séchage intelligent. Ainsi, si le sèche-linge dispose du contrôle d'humidité, l'appareil réalisera par défaut ses cycles de séchage, en utilisant le système INTELLIGENT DRY (séchage intelligent). Si l'utilisateur souhaite que le sèche-linge fonctionne en utilisant le contrôle d'humidité, mais pas le système de séchage intelligent, il est possible de le désactiver. Pour ce faire, à l'aide des touches INC (∧) et DEC (∨), vous pourrez passer le curseur de YES à NO ou vice-versa et grâce à la touche SELECT, confirmer le changement et passer à l'option suivante.



### 8.2. *Recirculating air – Système de recirculation d'air (Uniquement si le système de recirculation d'air est disponible)*

Cette option apparaîtra également dans le menu, uniquement s'il s'agit d'un sèche-linge de la famille GREEN EVO PLUS.

L'appareil est équipé d'un système de recirculation d'air, qui grâce au microprocesseur incorporé et à la vanne à position variable permet de gérer le débit d'air qui sera remis en circulation. De cette façon, il existe quatre manières possibles de gérer ce débit. Pour ce faire, à l'aide des touches INC (∧) et DEC (∨), vous pourrez passer le curseur de AUTO à HIGH, MEDIUM ou LOW et grâce à la touche SELECT, confirmer le changement et passer à l'option suivante.



L'option recommandée est AUTO, car c'est l'option intelligente, qui essaie de trouver, à chaque instant du cycle de séchage, le débit optimal d'air qui doit recirculer pour qu'une quantité maximale d'eau soit extraite le plus vite possible.

L'option HIGH (haut) permet d'ouvrir au maximum la vanne obtenant ainsi le débit d'air en recirculation maximal. La position de la vanne reste inchangée tout au long du cycle.

L'option MEDIUM (moyen) limite l'ouverture de la vanne à un niveau intermédiaire, qui entraîne l'obtention d'un débit modéré d'air en recirculation. La position de la vanne reste inchangée tout au long du cycle.

L'option LOW (bas) limite l'ouverture de la vanne à un niveau bas, qui entraîne l'obtention d'un faible débit d'air en recirculation. La position de la vanne reste inchangée tout au long du cycle.

### **8.3. PAUSE TIME– Temps de pause**

Le sèche-linge dispose, de série, de l'inversion du sens de rotation du tambour. Le tambour doit obligatoirement s'arrêter, pour ensuite commencer à tourner dans le sens inverse. Le paramètre PAUSE TIME définit la durée d'arrêt du tambour lors du processus d'inversion du sens de rotation. La valeur est donnée en secondes. Pour modifier la valeur qui apparaît sur l'écran, utilisez les touches INC (^) et DEC (v) pour augmenter ou diminuer ce paramètre, confirmez le changement à l'aide de la touche SELECT et vous passerez à l'option suivante. Par défaut, cette valeur sera de 1 seconde.

PAUSE TIME 01
------------------

### **8.4. PAUSE TEMP– Température de réalisation de la pause.**

Le paramètre PAUSE TIME défini précédemment ne sera effectif que lorsque la température programmé est inférieure à une certaine valeur. Cette valeur correspond à PAUSE TEMP et est donnée en °C. De cette façon, lorsque la température choisie dans le programme correspondant est inférieure à la valeur définie par PAUSE TEMP, le tambour en rotation réalisera une pause, durant l'inversion de son sens de rotation, équivalente au temps défini par le paramètre PAUSE TIME. Pour modifier la valeur qui apparaît sur l'écran, utilisez les touches INC (^) et DEC (v) pour augmenter ou diminuer ce paramètre, confirmez le changement à l'aide de la touche SELECT et vous passerez à l'option suivante. Par défaut, cette valeur sera de 40°C.

PAUSE TEMP 40
------------------



## 8.5. *Drum speed – Vitesse du tambour*

Si l'appareil est configuré pour réaliser des cycles de séchage sans contrôle d'humidité HUMIDITY CONTROL (NO) ou sans utiliser le système de séchage intelligent INTELLIGENT DRY (NO), alors cette option apparaîtra, permettant à l'utilisateur avancé de régler la vitesse de rotation du tambour. La vitesse ajustée sera constante tout au long du cycle de séchage et limitée en programmant le variateur.

<p>DRUM SPEED</p> <p>55 %</p>
-------------------------------

La valeur de ce paramètre est donnée en % de la valeur maximal de rotation du tambour. Si cette valeur n'est pas modifiée par l'utilisateur, chaque modèle de sèche-linge aura une vitesse de rotation correspondant à la vitesse nominale.

Vous trouverez ci-dessous un tableau qui indique la vitesse nominale de chaque modèle, ainsi que les limites minimum et maximum de sa gamme de variation en %. Le logiciel ne tiendra pas compte de toute valeur en dehors de cette gamme et dans ce cas, celui-ci fonctionnera avec la valeur limite de la gamme (que ce soit la limite maximale ou minimale).

Modèle	Vitesse nominale (rpm)	Valeur nominale (%)	Vitesse minimale (rpm)	Limite minimale (%)	Vitesse maximale (rpm)	Limite maximale (%)
SR/SC-11-16-23	46	<b>85</b>	35	<b>65</b>	51	<b>95</b>
SR/SC-28-35	37	<b>70</b>	24	<b>45</b>	39	<b>75</b>

Pour plus de sécurité, le variateur de fréquence de chaque modèle sera limité par programmation aux valeurs de vitesse minimale et vitesse maximale de ce tableau pour empêcher que ces limites puissent être dépassées, même à partir de la configuration de ce menu.

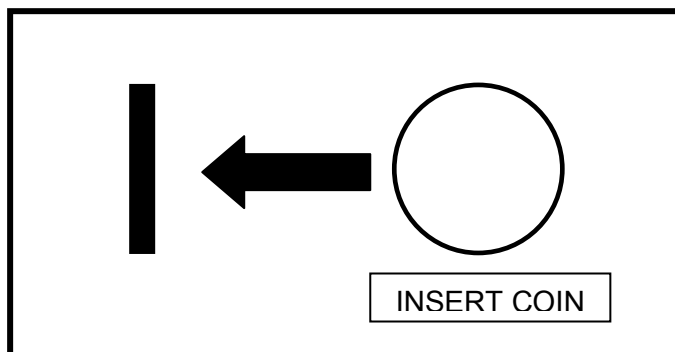
## 9. MODE DE LIBRE-SERVICE (en option)

En mode libre-service, il n'existe que trois températures et la durée n'est donnée que par les impulsions reçues par le microprocesseur. Il n'y a pas de programmes.

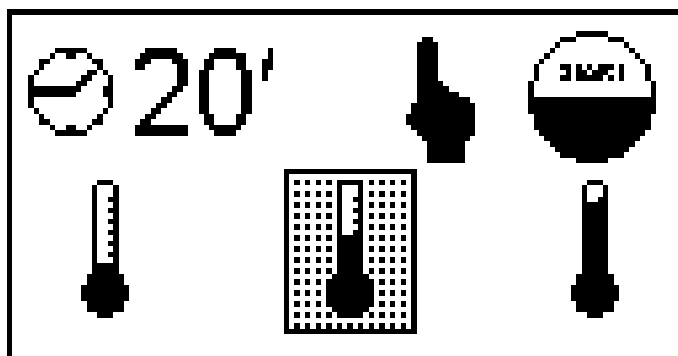
Le système Cool-down n'a pas de durée propre et coupe simplement le chauffage pendant les dernières minutes.

Il peut avoir trois états différents :

1. En attente de recevoir des impulsions : Un logo apparaît, symbolisant l'entrée de pièces.

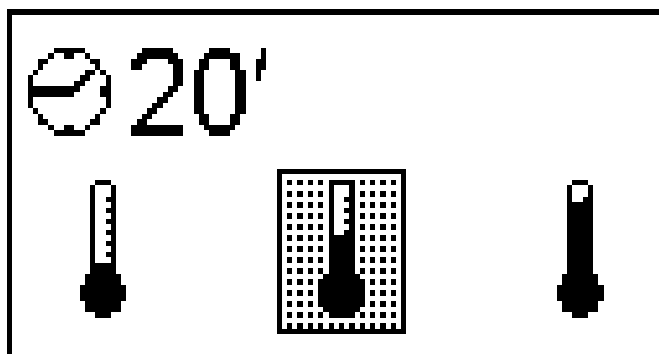


2.- Lorsque le sèche-linge est en mode veille, vous pouvez voir le temps restant et l'horloge ne clignote pas. En outre, le symbole indiquant d'appuyer sur start apparaît. Vous pouvez également visualiser le niveau de température de travail que l'utilisateur a choisi (bas, moyen, élevé)



En appuyant sur les flèches haut / bas, vous modifierez la température sélectionnée.

3.- Après avoir appuyé sur Start, la machine se mettra en marche comme dans la version normale. Le temps restant apparaît et l'horloge clignote. Vous pouvez, à tout moment, sélectionner un niveau de température distinct, en appuyant sur les flèches haut / bas.



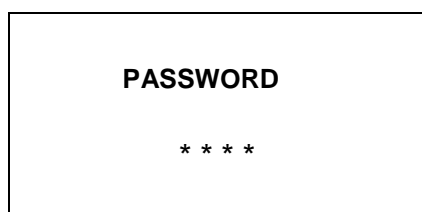
Une fois le temps écoulé, un signal sonore retentit, END apparaîtra sur l'écran.

4.- L'alarme n°7 – Filtre sale – est désactivée en mode libre-service.

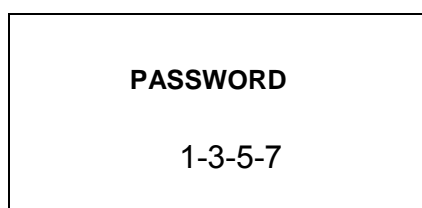
## MENU D'UTILISATEUR

Dès que le sèche-linge est mis sous tension, vous disposez de 3 minutes pour introduire un mot de passe (PASSWORD), en appuyant simultanément sur les touches PROG et SELECT. Après que les 3 minutes se soient écoulées, vous ne pourrez plus saisir de mot de passe, le système ignorera la pression de ces touches. De cette façon, l'accès à la saisie d'un mot de passe et l'accès d'un utilisateur à un menu qui n'est pas le sien est complètement blindé.

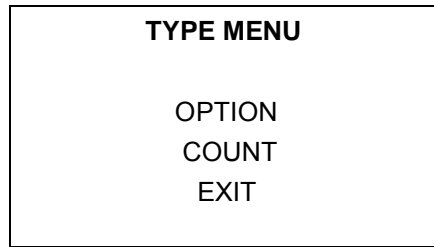
Appuyer à la fois sur PROG et SELECT fait donc apparaître l'écran suivant :



Pour accéder au menu d'utilisateur, vous devrez saisir le code 1-3-5-7. Grâce aux touches INC (^) et DEC (v), vous pourrez modifier les chiffres et à l'aide de la touche SELECT, avancer d'un numéro à l'autre. Après avoir saisi les quatre chiffres, appuyez sur la touche SELECT pour accéder au menu d'utilisateur.

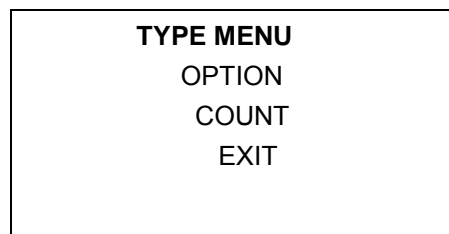


Après avoir appuyé sur la touche SELECT, le menu d'utilisateur sera affiché à l'écran, tel qu'indiqué ci-dessous.



## 9.1. OPTION – Options

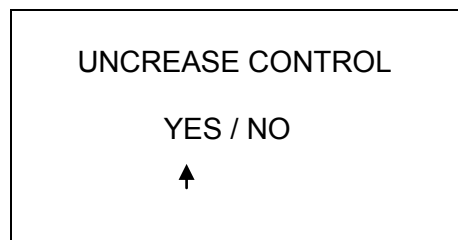
Dans le menu de configuration, avec le curseur sur l'option OPTION, appuyez sur la touche SELECT, afin d'accéder au menu OPTION (Options).



Les différents concepts à modifier, existants dans le menu OPTION, sont indiqués ci-dessous.

### 9.1.1 UNCREASE CONTROL – Système anti-plis

Cette option permet de configurer la machine avec le système anti-plis, qui consiste à activer le moteur du panier pour qu'il tourne d'un côté, puis de l'autre, une fois le programme complètement terminé et si la porte n'a pas été ouverte au bout d'une minute. Le but est que les vêtements ne se collent pas entre eux dans le tambour. Pour ce faire, à l'aide des touches INC (^) et DEC (v), vous pourrez passer le curseur de YES à NO ou vice-versa et grâce à la touche SELECT, confirmer le changement et passer à l'option suivante.



### **9.1.2 PULSE TIME – Durée d'impulsion**

Ce paramètre définit la durée établie pour chaque impulsion et est donné en secondes. La valeur d'usine est de 300 secondes. Pour ce faire, à l'aide des touches INC (^) et DEC (v), vous pourrez modifier la durée par pas de 10 secondes et à l'aide de la touche SELECT, confirmer le changement.

<p style="text-align: center;"><b>PULSE TIME</b></p> <p style="text-align: center;">300</p>
---

### **9.1.3 PULSES REQUIRED – Impulsions minimales requises**

Ce paramètre définit la quantité minimale d'impulsions que doit recevoir le programmeur pour augmenter le solde. Lorsque le programmeur reçoit cette quantité d'impulsions, le solde sera augmenté de la durée correspondante à la quantité reçue d'impulsions, en tenant compte de la valeur de temps introduite dans le paramètre PULSE TIME. La valeur d'usine est de 1, donc, si cette valeur n'est pas modifiée, le programmeur augmentera le solde avec chaque impulsion reçue. Pour ce faire, à l'aide des touches INC (^) et DEC (v), vous pourrez modifier la valeur et à l'aide de la touche SELECT, confirmer le changement.

<p style="text-align: center;"><b>PULSES REQUIRED</b></p> <p style="text-align: center;">01</p>
---

PULSES REQUIRED, combiné à PULSE TIME, sert à introduire un prix minimum de fonctionnement. Par exemple, dans le cas d'un appareil qui fonctionne en euros, pour lequel 50 centimes équivaut à une impulsion et dans lequel vous souhaitez introduire un prix de 3 euros pour un séchage de 40 minutes. Vous savez donc que 3 euros correspondent à 6 impulsions, par conséquent, la quantité minimale d'impulsions devra être de 6 et la durée d'impulsion de  $40/6 = 6,666$  minutes = 400 secondes. Vous devrez donc introduire PULSE TIME 400 et PULSES REQUIRED 6. Tant que le programmeur ne reçoit pas les 6 impulsions, le solde n'augmentera pas, une fois les 6 impulsions reçues, alors il augmentera de  $400 \times 6$  secondes équivalentes à 40 minutes.

### **9.1.4 TEMP LOW – Basse température**

Ce paramètre définit la valeur en °C qui sera effective lorsque l'utilisateur sélectionne basse température. La valeur d'usine est de 40°C, bien qu'elle puisse être modifiée. Pour ce faire, à l'aide des touches INC (^) et DEC (v), vous pourrez modifier la température et à l'aide de la touche SELECT, confirmer le changement.

<p style="text-align: center;"><b>TEMP LOW-</b> 040 °C</p>
--

### **9.1.5 TEMP LOW – Température moyenne**

Ce paramètre définit la valeur en °C qui sera effective lorsque l'utilisateur sélectionne température moyenne. La valeur d'usine est de 60°C, bien qu'elle puisse être modifiée. Pour ce faire, à l'aide des touches INC (^) et DEC (v), vous pourrez modifier la température et à l'aide de la touche SELECT, confirmer le changement.

<p style="text-align: center;"><b>TEMP MID-</b> 060 °C</p>
--

### **9.1.6 TEMP LOW – Température élevée**

Ce paramètre définit la valeur en °C qui sera effective lorsque l'utilisateur sélectionne température élevée. La valeur d'usine est de 80°C, bien qu'elle puisse être modifiée. Pour ce faire, à l'aide des touches INC (^) et DEC (v), vous pourrez modifier la température et à l'aide de la touche SELECT, confirmer le changement.

**Remarque : Il est conseillé de ne pas augmenter cette valeur.**

<p style="text-align: center;"><b>TEMP HIGH-</b> 080 °C</p>
---

### **9.1.7 COOL FACTOR – Facteur de refroidissement**

Une fois toutes les températures configurées, vous devrez configurer la durée de refroidissement à la fin du cycle. Le paramètre Cool Factor permet de définir la durée de ce refroidissement. La valeur d'usine est de 0, bien qu'elle puisse être modifiée. Pour ce faire, à l'aide des touches INC (^) et DEC (v), vous pourrez modifier le facteur et à l'aide de la touche SELECT, confirmer le changement.

<p style="text-align: center;"><b>COOL FACTOR</b></p> <p style="text-align: center;">001</p>
--

**IMPORTANT : LES MINUTES DE COOLDOWN SONT INTÉGRÉES DANS LA DURÉE DU LIBRE-SERVICE**

### **9.1.8 LOST BALANCE TIME – Durée d'attente avant de perdre du solde**

Ce paramètre définit la durée en minutes qui peut s'écouler sans que le sèche-linge ne fonctionne (ventilateur arrêté), avant de perdre le solde potentiellement accumulé. La valeur d'usine est de 0, avec cette valeur, cette fonction est désactivée, et il est donc impossible de perdre le solde accumulé. Pour introduire une valeur différente, à l'aide des touches INC (^) et DEC (v), vous pourrez modifier la valeur et à l'aide de la touche SELECT, confirmer le changement.

<p style="text-align: center;"><b>LOST BAL. TIME</b></p> <p style="text-align: center;">000</p>
---

### **9.1.9 DRUM TIME – Durée d'inversion de la rotation du tambour**

Cette option permet d'ajuster la durée écoulée en secondes que le programmeur attend pour changer le sens de rotation du tambour. La valeur introduite sera fixe au fil du temps pour l'ensemble des programmes. Pour modifier la configuration, vous pourrez augmenter ou diminuer la durée à l'aide des touches INC (^) et DEC (v) et confirmer le changement à l'aide de la touche SELECT, afin de passer à l'option suivante.

Remarque : Il est conseillé de ne pas introduire de valeur inférieure à 30 secondes.

DRUM TIME 060
------------------

### 9.1.10 MEMORY RESTORE – Paramètres d'usine

Cette option permet de réinitialiser tous les changements réalisés, de sorte que toutes les valeurs du microprocesseur reviennent à leur valeur par défaut. Pour ce faire, à l'aide des touches INC (∧) et DEC (∨), vous pourrez passer le curseur de YES à NO ou vice-versa et grâce à la touche SELECT, confirmer le changement.

MEMORY RESTORE YES / NO ↑
---------------------------------

### 9.2. COUNT - Compteurs

Dans le menu de technicien, avec le curseur sur l'option COUNT, appuyez sur la touche SELECT, afin d'accéder au menu COUNT (Compteurs).

<b>TYPE MENU</b> OPTION COUNT EDIT EXIT
---

Le menu de compteurs est présenté ci-dessous. La donnée est indiquée à gauche et à droite, le décompte de cette donnée.



## COMPTEURS TOTAUX

TOTAL COUNTERS	
TOTAL TIME	0004
RUN TIME	0023
HEAT TIME	0004
T.FILTER	0023
FILTER (AL-2)	0004
FLAME (AL-3)	0005
A.FLOW (AL-4)	0000
DRUM ALARM (AL-8)	0000
O.HEAT (AL-6)	0000

**TOTAL TIME:** Le compteur de Total time fait référence au temps que le sèche-linge est allumé. Il est compté en heures.

**RUN TIME:** Le compteur de Run time fait référence au temps de travail du sèche-linge. C'est-à-dire la durée de fonctionnement (pas la durée allumé) de ce sèche-linge. Il est compté en minutes.

**HEAT TIME:** Le compteur de Heat time fait référence au temps que le chauffage est allumé. Il est compté en minutes.

**T.FILTER :** Le compteur de T.filter fait référence au temps depuis la dernière extraction du filtre ou du sac de bourre pour être nettoyé (le compteur vérifie le temps pendant lequel le couvercle du filtre n'a pas été ouvert). Il est compté en heures.

**FILTER (AL-2) :** Le compteur de Filter (AL-2) fait référence au décompte d'alarmes AL-2, de couvercle de filtre ouvert, dont est équipé ce sèche-linge.

**FLAME (AL-3) :** Le compteur de Flame (AL-3) fait référence au décompte d'alarmes AL-3, d'absence de flamme, dont est équipé ce sèche-linge. Cette alarme ne surviendra que dans les sèche-linge à chauffage à gaz.

**A.FLOW (AL-4) :** Le compteur de A.Flow (AL-4) fait référence au décompte d'alarmes AL-4, d'absence de flux d'air durant l'extraction, dont est équipé ce sèche-linge.

**DRUM ALARM (AL-8) :** Le compteur de Drum Alarm fait référence au décompte d'alarmes de transmission, dont est équipé ce sèche-linge. Cette alarme ne surviendra que dans les sèche-linge, dont la transmission est effectuée via une courroie.

**O.HEAT (AL-6) :** Le compteur de O. Heat (AL-6) fait référence au décompte d'alarmes AL-6, au cours desquelles le thermostat de sécurité est intervenu en coupant le circuit de chauffage.

## COMPTEURS PARTIELS

PARTIAL COUNTERS	
RUN TIME	0023
HEAT TIME	0004
FILTER (AL-2)	0004
FLAME (AL-3)	0005
A.FLOW (AL-4)	0000
O.HEAT (AL-6)	0000

### Remise à zéro de compteurs partiels

L'écran suivant offre la possibilité de mettre les compteurs partiels à zéro. À l'aide de la touche SELECT, vous pouvez sélectionner YES ou NO.

PARTIAL COUNTERS
CLEAR COUNTERS
YES / NO
↑

Pour quitter le menu de compteurs, appuyez sur la touche PROG, le microprocesseur passera au menu de technicien.

### 9.3. EXIT - Quitter

Dans le menu de technicien, avec le curseur sur l'option EXIT, appuyez sur la touche SELECT, afin de quitter le menu de technicien et d'accéder au menu principal de Programmes.

## 10. MAINTENANCE

Les peluches ou la bourre du linge sont les pires ennemis du sèche-linge. La machine en général et ses pièces doivent être exemptes de peluches, qui puissent entraver son fonctionnement.

La machine doit être aspirée et soumise à un nettoyage général une fois par mois.

Les performances de celle-ci sont essentiellement conditionnées au nettoyage de ses composants.

Le graissage dans les roulements est permanent pour toute la durée de vie de la machine.

### 10.1. *Filtre à bourre*

Le filtre à bourre devrait être nettoyé toutes les 4 ou 5 heures pour obtenir des performances optimales de la machine.

Pour nettoyer le filtre, procéder comme dans les sècheurs OPL. **Voir la section 2.1**, sauf que les tireurs ont une serrure à clé.

### 10.2. *Batterie chauffante*

En cas de chauffage électrique, nettoyez la bourre et la poussière accumulées sur la batterie tous les deux mois pour éviter tout type de risques.

En cas de chauffage à vapeur ou à huile thermique, nettoyez la bourre et la poussière accumulées du filtre de la partie latérale de la batterie tous les deux mois. Au bout de 3 ans, réalisez un nettoyage à fond de la batterie à l'aide d'un flux d'air comprimé dirigé en sens inverse du flux d'air. Déplacer le dispositif transversalement le long des ailettes peut endommager les ailettes.

### 10.3. *Extracteur d'air*

Vérifiez **une fois par mois** nettoyage de pales de ventilateur (pour SR/SC-11-16-23).

Vérifiez **une fois par an** le nettoyage des pales de ventilateur (pour SR/SC-28 et SR/SC-35).

Les lames et conduits obstrués empêchent la circulation d'air.

### 10.4. *Courroies de transmission (UNIQUEMENT POUR LE MODÈLE SR/SC-28-35)*

La tension de la courroie doit être vérifiée une fois par an.

Une tension insuffisante peut user prématurément la courroie. Une tension excessive peut endommager les roulements du moteur ou de l'axe du tambour.

***Veillez contacter votre service technique pour réaliser cette opération.***

## 11. PROBLÈMES ET SOLUTIONS

### 11.1. Tableau de Problème-Cause-Solution

Problème	Cause	Solution
Le sèche-linge ne démarre pas	Temps à 0	Sélectionner un temps correct
	Porte ouverte	Fermer la porte
	Couvercle ouvert	Fermer le couvercle du filtre
	Micro-couvercle / porte défectueuse	Changer le micro-couvercle ou la porte
	Bouton d'arrêt d'urgence	Rotation d'un quart de tour pour le déconnecter
	Sans alimentation électrique	
Vérifier que les fusibles soient en bon état		
Vérifier que la tension du réseau soit correcte		
Le sèche-linge ne chauffe pas	Minuterie sur Cool-down	Augmenter le temps sélectionné
	Le chauffage ne reçoit pas de signal ON	Vérifier le thermostat / la carte électronique de commande
		Vérifier le thermostat de sécurité (1)
	Alarme de gaz	Réinitialiser l'alarme (2)
Pression de vapeur	Allumer la chaudière à vapeur	
Le sèche-linge ne sèche pas suffisamment	Temps de cycle insuffisant	Augmenter le temps de cycle
	Flux d'air insuffisant	Nettoyer le filtre à bourre
		Vérifier que le conduit de sortie soit propre et non obstrué
		Nettoyer les lames du ventilateur-extracteur
		Conduit de sortie trop long
Vérifier que la pièce ait un nombre suffisant d'entrées d'air frais		

(1) Pour réinitialiser le thermostat de sécurité, enlevez le bouton en plastique noir et appuyez sur le bouton dans la partie arrière de la machine, remettez le bouton. Si le problème persiste, veuillez contacter notre service après-vente

(2) Pour réinitialiser l'alarme de gaz, appuyez sur le bouton noir sur la partie arrière de la machine. Si le problème persiste, veuillez contacter notre service après-vente

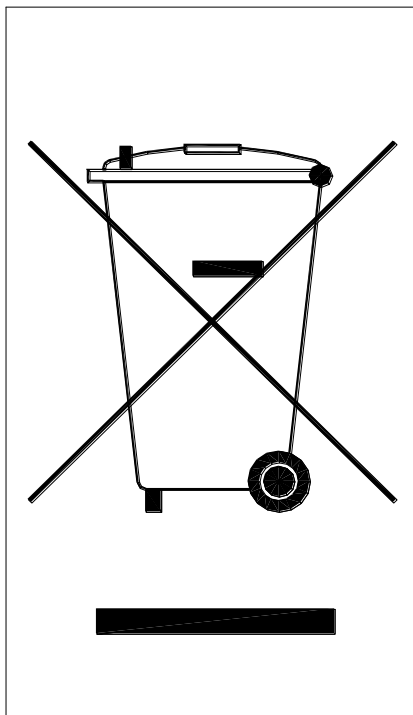
Dans tout autre cas, n'hésitez pas à contacter notre service après-vente.

## 12. INDICATIONS POUR LE RETRAIT ET L'ÉLIMINATION DE LA MACHINE

Uniquement pour l'Union européenne.

Cette machine est marquée du symbole qui apparaît ci-dessous.

Ce symbole signifie qu'en conformité avec les directives européennes en vigueur, la machine (ou l'une quelconque de ses pièces) doit être transportée vers un point de collecte spécifique de matériel électrique et électronique, et non pas jetée dans les containers normaux d'ordures ménagères en service.



**BEDIENUNGSANLEITUNG**  
**Wäschetrockner SR/SC-11-16-23-28-35**

## 1. SICHERHEIT



Das vorliegende Handbuch vor Gebrauch oder Installation des Wäschetrockners gründlich lesen. Bewahren Sie das Handbuch zum späteren Nachschlagen an einem sicheren Ort auf.

Bei Verkauf ist das Handbuch zusammen mit dem Gerät an den neuen Eigentümer zu übergeben.

**Verwenden Sie das Gerät ausschließlich zum professionellen Trocknen von Textilfasern nach dem Waschen mit Wasser. Bei Wahrnehmung eines Geruchs nach Gas:**

- **Die Gasversorgung schließen und den Raum gründlich lüften.**
- **Kein Licht oder elektrische Geräte einschalten.**
- **Kein Telefon in demselben Raum benutzen.**

Kein Benzin oder andere entzündliche Flüssigkeiten oder Gas in Gerätenähe aufbewahren.

Keine Produkte trocknen, die zuvor behandelt worden sind oder die entzündliche Dämpfe oder Elemente abgeben. Stets die Anweisungen auf den Etiketten der zu trocknenden Stoffe berücksichtigen. Den laufenden Trockner auf keinen Fall unbeaufsichtigt lassen.

Ansammlungen von Fusseln, Staub oder Schmutz in Gerätenähe vermeiden. Den Trockner nicht mit Wasser abspritzen.

Das Gerät nicht vor Beendigung des Trockenvorgangs ausschalten, da es zu spontaner Selbstentzündung kommen kann.

Die Trommelfüllung gleich nach Beendigung des Trockenvorgangs aus dem Gerät entnehmen, um dem Risiko einer spontanen Selbstentzündung vorzubeugen.

Bei Entnahme der Wäsche vor Zyklusende besteht bei Anwahl einer hohen Trockentemperatur Verbrennungsgefahr.

Kommt es zu einer Unterbrechung der Stromversorgung, so sollte die Gerätetür geöffnet werden, um eine Spontanzündung der Ladung zu verhindern.

Installation und Wartung dürfen nur von eigens hierfür qualifiziertem Personal durchgeführt werden.

Bei Beendigung des Arbeitstages und vor Entfernen der Schutzhauben zu Reinigungs-, Wartungs- oder Prüfzwecken sind alle zum Gerät führenden Versorgungsleitungen zu schließen oder zu trennen.

Werkseitig wird die Installation von Flanschen aus einem flexiblen Werkstoff zwecks Vermeidung von Vibrationen der Luft empfohlen, um Lärm in der Anlage zu vermeiden.

Dieses gasbetriebene Gerät darf nicht in Bereichen benutzt werden, in denen PER (Perchloroethylen) als Lösungsmittel zum Einsatz kommt, da es bei Kontakt mit Flammen zur Bildung giftiger und korrosiver Gase kommen kann.

Der Hersteller bewahrt sich alle Rechte auf zukünftige Änderungen ohne vorherige Ankündigung.



## 2. ALLGEMEINE EIGENSCHAFTEN

Unsere Wäschetrockner mit ihren verschiedenen Modellen und Zubehören sind für höchste Ansprüche in Bezug auf Betrieb, Zuverlässigkeit und Trocknungsvermögen entworfen worden.

Das Gerät ist serienmäßig mit dem COOL-DOWN System (schrittweise Abkühlfunktion) zur Vermeidung von Verbrennungen bei Entnahme der Wäsche sowie spontaner Selbstentzündung ausgestattet. Weiterhin wird die Faltenbildung bei Feinwäsche verhindert.

Standardausstattung:

- Per Gas, Strom, Dampf oder thermischem Öl betriebenes Aufheizsystem.
- Radialer bzw. axialer Luftfluss.
- COOL-DOWN System (schrittweise Abkühlfunktion).
- Umkehr der Trommeldrehrichtung.
- Trommel aus Edelstahl.
- Analoge Ausführung: Temperatur-Regelthermostat
- Analoge Ausführung: Zeitschalter zur Einstellung der Trockenzeit
- Digitale Ausführung: Mikroprozessorgestütztes elektrisches Steuerungssystem
- Digitale Ausführung: Leuchtanzeigen und akustische Hinweise bei Zyklusende.
- Digitale Ausführung: Die Drehgeschwindigkeit der Trommel kann bearbeitet werden.
- Modell GREEN EVO PLUS: System zur Steuerung der Restfeuchte mit intelligentem Trocknen (während des Trockenvorgangs kann die Geschwindigkeit geändert werden). Warmluftumwälzsystem mit schrittweiser Steuerung per Feuchtigkeitssensor. Vollständige Thermoisolierung. Gerätetür mit Doppelverglasung. Brandschutzsystem.

Auf Wunsch erhältliche Ausstattung:

- System zur Steuerung der Restfeuchte mit intelligentem Trocknen.
- Selbstbedienung
- Möbel aus Edelstahl.
- aus Edelstahl.
- Gerätetür mit Doppelverglasung.
- Brandschutzsystem.
- Stromversorgung mit anderen Spannungswerten.



Die technischen Eigenschaften der verschiedenen Modelle gehen aus der folgenden Tabelle hervor:

MODELL		SR/SC-11		SR/SC-16		SR/SC-23		SR/SC-28		SR/SC-35	
		GREEN EVO	GREEN EVO PLUS	GREEN EVO	GREEN EVO PLUS	GREEN EVO	GREEN EVO PLUS	GREEN EVO	GREEN EVO PLUS	GREEN EVO	GREEN EVO PLUS
Trommelinhalt	L	210	210	330	330	460	460	550	550	660	660
Fassungsvermögen (Verhältnis: 1:18)	kg	11,7	11,7	18,3	18,3	25,6	25,6	30,6	30,6	36,7	36,7
Fassungsvermögen (Verhältnis: 01:20)	kg	10,5	10,5	16,5	16,5	23	23	27,5	27,5	33	33
Leistung	kg/h	21	27	33	43	46	60	55	72	66	86
Trommeldurchmesser	mm	750	750	750	750	855	855	947	947	947	947
Trommeltiefe	mm	475	475	746	746	800	800	780	780	936	936
Motor, Trommel	kW	0,25	0,25	0,25	0,25	0,37	0,37	0,55	0,55	0,55	0,55
Motor, Ventilator	kW	0,25	0,55	0,25	0,55	0,55	0,75	0,55	0,75	0,55	0,75
Luftvolumen	m <sup>3</sup> /h	850	1200	850	1200	1200	1500	1200	1500	1200	1500
Elektrische Heizung	kW	12	12	18	18	24	24	30	30	36	36
Gasbetriebene Heizung	kW	20,51	20,51	20,51	20,51	31	31	41	41	41	41
Verbrauch, verflüssigtes Petroleumgas (LPG)	kg/h	1,6	1,6	1,6	1,6	2,4	2,4	3,2	3,2	3,2	3,2
Verbrauch, Erdgas	m <sup>3</sup> /h	1,7	1,7	1,7	1,7	2,6	2,6	3,5	3,5	3,5	3,5
Dampfbetriebene Heizung (8 bar)	kg/h	53	53	53	53	87	87	89	89	89	89
Mit thermischem Öl betriebene Heizung (180° C)	m <sup>3</sup> /h	-	-	-	-	5,02	5,02	5,4	5,4	5,4	5,4
Nettogewicht (elektrische Heizung)	kg	172	172	187	187	210	210	230	230	260	260
Geräuschemissionen	dB	64	64	64	64	65	65	65	65	65	65

## 2.1. Bauteile

### Zeitsteuerung (analoge Ausführung):

Die Bedienung erfolgt von außen und es kann eine Einstellung zwischen 0 und 60 Minuten gewählt werden. Diese Steuerung verfügt über die folgenden beiden Phasen zur Einstellung von:

- Dauer des Trockenvorgangs.
- Dauer des Cool-down Vorgangs (während der letzten 6 Minuten)

### Temperatursteuerung (analoge Ausführung):

Dieser Thermostat wird von außen betätigt und sorgt für eine gleich bleibend konstante Temperatur im Inneren des Wäschetrockners. Diese Temperatur kann zwischen 0 und 90 °C ausgewählt werden und gestattet somit die Anwahl der für die jeweilige Stoffart am besten geeigneten Temperatur.

## **Gerätesteuerung (digitale Ausführung):**

Die Steuerung des Gerätes erfolgt mit Hilfe eines elektronischen Mikroprozessors, der die verschiedenen Systeme je nach Bedarf aktiviert bzw. deaktiviert. Die Kommunikation mit dem Bediener erfolgt über die Tastatur, sowie das Display im oberen Bereich an der Vorderseite des Gerätes.

Der Bediener kann die 9 im Mikroprozessor enthaltenen Programme bearbeiten.

Im unteren Bereich der Trommel befindet sich eine digitale Temperatursonde, die die Temperatur im Geräteinneren konstant hält. Die Wunschtemperatur wird mit Hilfe der zuvor beschriebenen elektronischen Steuerung eingestellt und ermöglicht es, Änderungen der Werte zwischen 0 und 95 °C vorzunehmen, so dass das Gerät mit der für die jeweilige Stoffart am besten geeigneten Temperatur arbeitet.

Die Sonde übermittelt ein Signal an die Schaltplatte, die daraufhin den Heizbereich aktiviert bzw. deaktiviert.

Der Mikroprozessor übernimmt intern die Zeitsteuerung.

Bei Zyklusende (Trockenvorgang + Cool-down) wird automatisch ein Schongang zur Vermeidung von Faltenbildung angehängt. Der Mikroprozessor ist mit mehreren Signalen ausgestattet, die auf eine notwendige Reinigung des Filters hinweisen.

## **Heizung:**

Die Versorgung des Aufheizsystems kann über Strom, Gas oder ein thermisches Fluid (Dampf oder thermisches Öl) erfolgen. Die Heizbatterie befindet sich im hinteren oberen Bereich des Gerätes.

## **Flusenfilter:**

Der Zugang zum Filter erfolgt direkt nach Öffnen der im mittleren Bereich gleich unterhalb der Be- und Entladetür des Wäschetrockners befindlichen Schublade. Seine Aufgabe besteht darin, Flusen, Fusseln und mögliche Feststoffe zurückzuhalten, die von der zu trocknenden Wäsche abgegeben werden, und zu verhindern, dass diese in den Rotor des Abzugsventilators gelangen können. Die Flusen sammeln sich im Filter.

Die Schublade ist mit zwei Verschlüssen versehen, die gleichzeitig gedrückt werden müssen, um die Schublade zu entriegeln. Diese Verschlüsse dienen gleichzeitig als Griffe. Nach erfolgter Entriegelung der Schublade muss lediglich bis zum Anschlag an ihnen gezogen werden. Die Schublade verfügt über ausziehbare Führungen mit ausreichend Spiel, um nach dem Zugang zum Filter nach Erreichen des Anschlags zu ermöglichen.



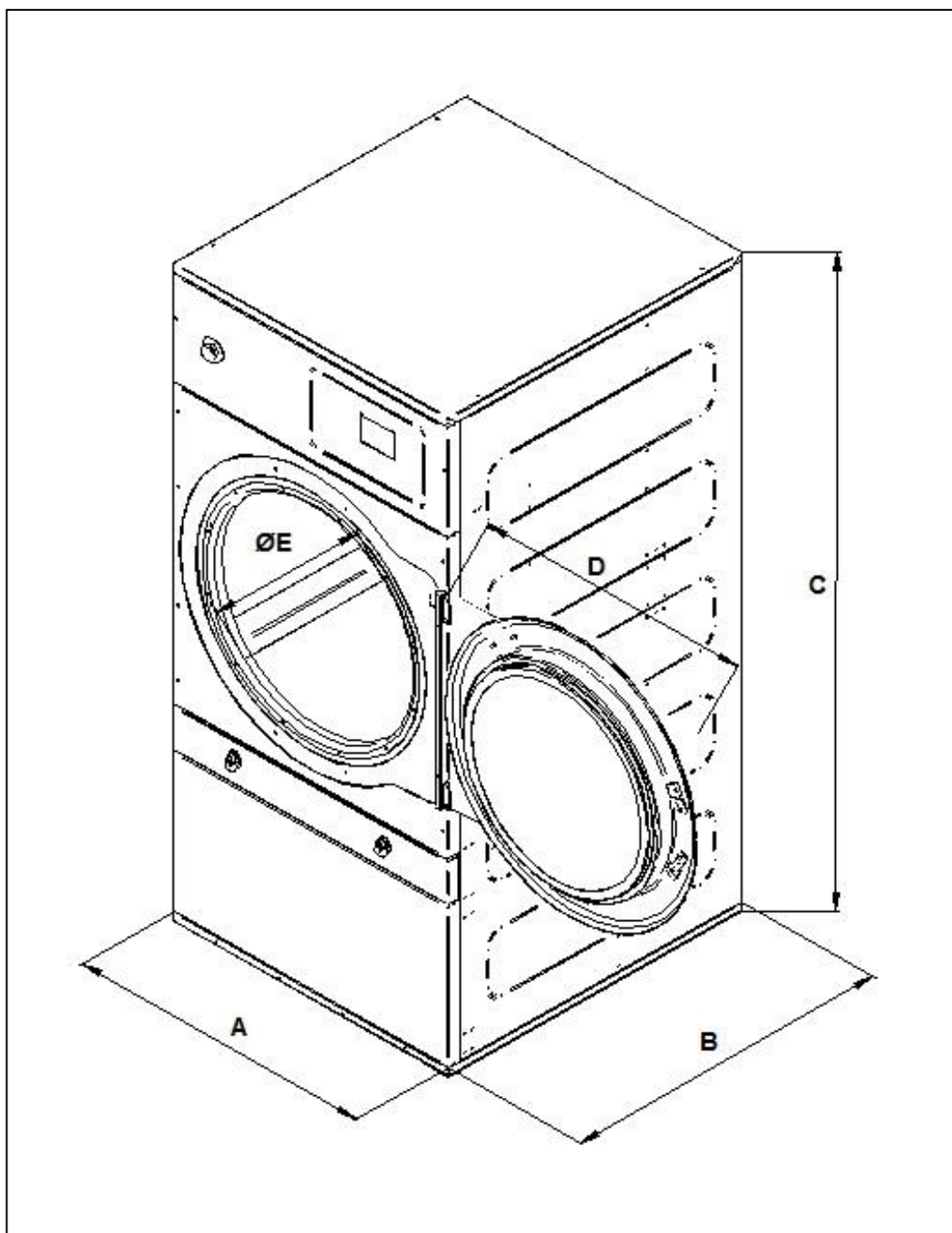
Der Filter ist aus einem Edelstahl-Geflecht hergestellt, wodurch eine längere Lebensdauer gewährleistet wird. Werkseitig wird empfohlen, zur Reinigung des Filters keine Bürste mit Metallborsten oder einem anderen harten Werkstoff zu verwenden. Wird die Reinigung per Hand vorgenommen, mit äußerster Vorsicht vorgehen und Schutzhandschuhe tragen.



Werkseitig wird empfohlen, den Filter ungefähr alle vier bis fünf Betriebsstunden zu reinigen. Siehe Kapitel 10 Wartung.

**DIE GERÄTELEISTUNG HÄNGT IN HOHEM MASSE VON DER ORDNUNGSGEMÄSSEN WARTUNG (REINIGUNG) DIESER BAUTEILE AB.**

## 2.2. Übersicht und Abmessungen



### ALLGEMEINE ABMESSUNGEN:

MODELL	SR/SC-11	SR/SC-16	SR/SC-23	SR/SC-28	SR/SC-35
A	785	785	890	985	985
B	840	1010	1245	1054	1210
C	1700	1700	1817	1946	1946
D	712	712	712	1050	1050
E	574	574	574	802	802

## 3. INSTALLATION

Die Installation hat unter Berücksichtigung der jeweils gültigen Vorschriften zu erfolgen.

### 3.1. *Aufstellung.*

#### 3.1.1. Transport und Absetzen.

Der Transport des Gerätes muss stets auf der zugehörigen Palette und in der Originalverpackung erfolgen. Das Gerät bis zum endgültigen Aufstellungsort bringen.

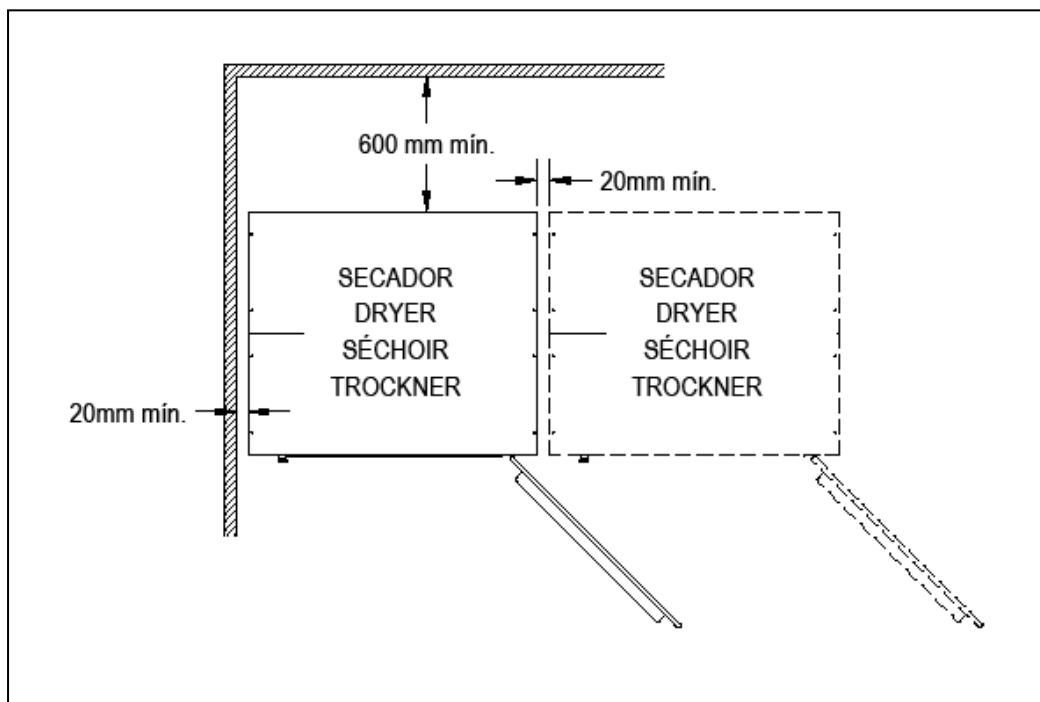
Die Verpackung entfernen und das Gerät auf eventuelle Transportschäden untersuchen. Das Gerät darf auf keinen Fall im Freien installiert oder aufbewahrt werden.

Soll das Gerät längere Zeit außer Betrieb genommen und aufbewahrt werden, so muss es in der Originalverpackung zum Schutz gegen äußere Einflüsse und unter optimalen Umgebungsbedingungen aufbewahrt werden. Werkseitig wird weiterhin empfohlen, das Gerät von der Spannungsversorgung, sowie der Dampf- bzw. Gaszufuhr zu trennen.

#### 3.1.2. Standort.

Das Gerät in einem Raum mit ausreichend Platz zur Gewährleistung wirksamer Arbeitsbedingungen aufstellen. Das Bedienpersonal muss ebenfalls über ausreichend Platz verfügen.

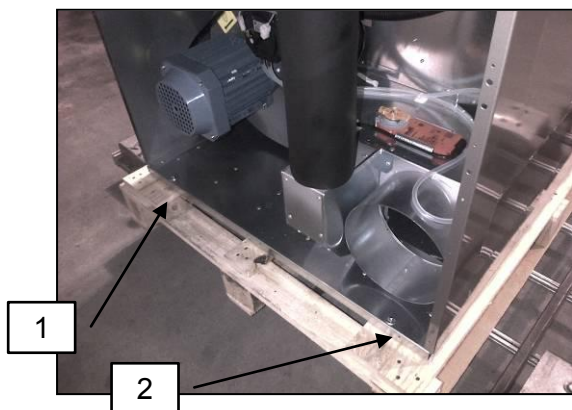
Der endgültige Aufstellungsort muss die ordnungsgemäße Benutzung des Gerätes ermöglichen. Die Abstände gemäß folgender Zeichnung sind einzuhalten, um den Zugang des autorisierten Fachpersonals zur Durchführung der Wartungstätigkeiten zu gewährleisten.



Minimal erforderlicher Platz: 1,50 m im hinteren Bereich und der Rest laut Darstellung.

Nach erfolgtem Transport zum vorgesehenen Aufstellungsort kann die Palette entfernt werden, auf der die Grundplatte des Wäschetrockners im hinteren Bereich mit 2 Schrauben befestigt ist. Die Palette zusammen mit der Originalverpackung für mögliche zukünftige Wechsel des Aufstellungsortes aufbewahren. Das Gerät nicht ohne die Palette verschieben oder über Hindernisse hinweg befördern, da es hierdurch zu Verformungen und einer nicht ordnungsgemäßen Funktionsweise kommen kann.

*An der Trommel sind keine Verankerungen für den Transport versehen.*



**UNTERBRINGUNG DER SCHRAUBEN 1 UND 2  
GRÖSSE 13 HERAUSCHRAUBEN**

**MIT EINEM FLACHSCHLÜSSEL DER**

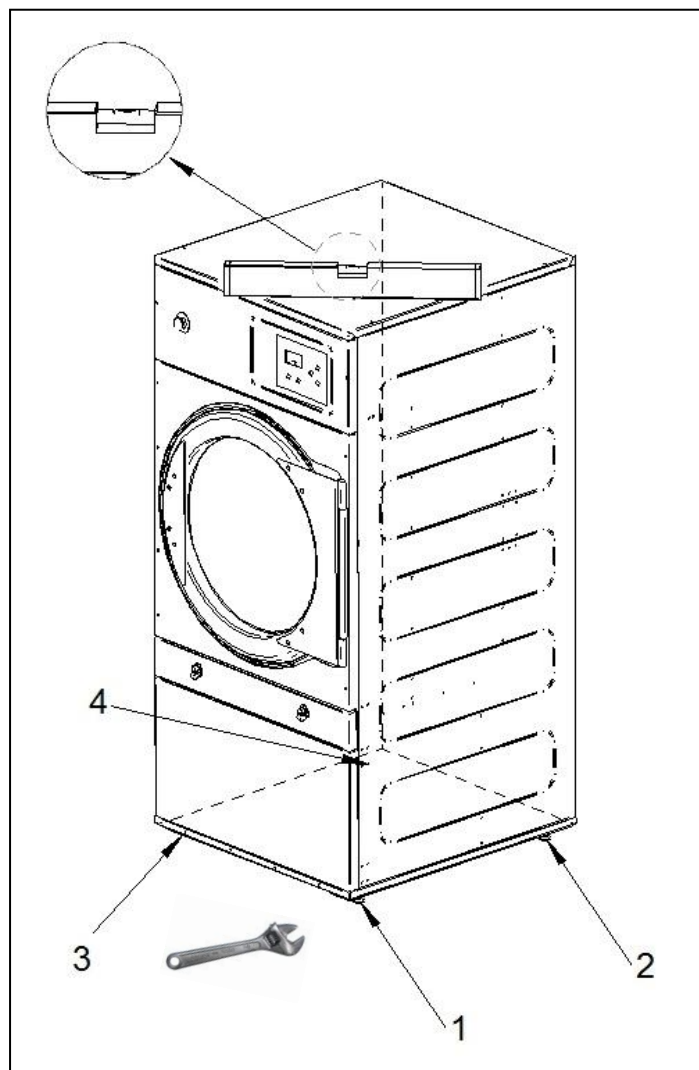
### 3.1.3. Nivellierung.

Das Gerät nicht verankern, sondern nur auf einer ebenen und nivellierten Fläche absetzen. Die 4 mitgelieferten höhenverstellbaren Füße anbringen, die sich im Inneren des Gerätes befinden. Die ordnungsgemäße Ausrichtung des Gerätes ist unerlässlich für eine ordnungsgemäße Funktionsweise.

#### Vorgehensweise:

Die Nivellierung mit Hilfe der 4 höhenverstellbaren Füße vornehmen, um die Standfestigkeit und waagerechte Ausrichtung des Gerätes sicherzustellen. Die Nivellierung nach Abschluss mit einer Wasserwaage überprüfen. Nach erfolgter Ausrichtung wird die Mutter mit Hilfe eines Rollgabelschlüssels angezogen.

Die höchstzulässige Einstellhöhe der Füße beträgt 25 mm.





## 3.2. Vorgehensweise zum Anschlagen der Gerätetür an der gegenüberliegenden Seite REVERSING DOOR

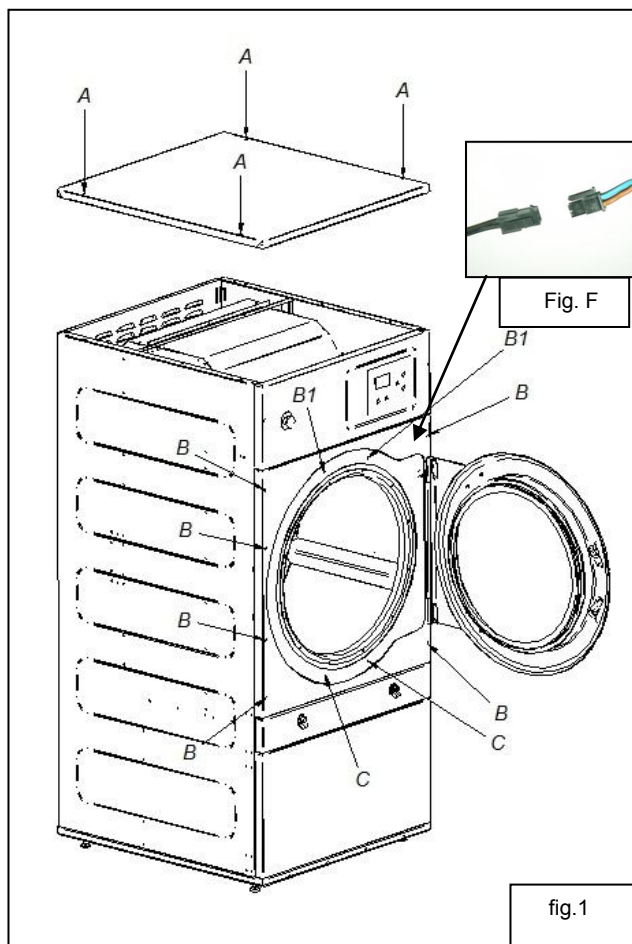
Die für die entsprechende Montage erforderlichen Elemente werden AUSSCHLIESSLICH auf Wunsch des Kunden mitgeliefert.

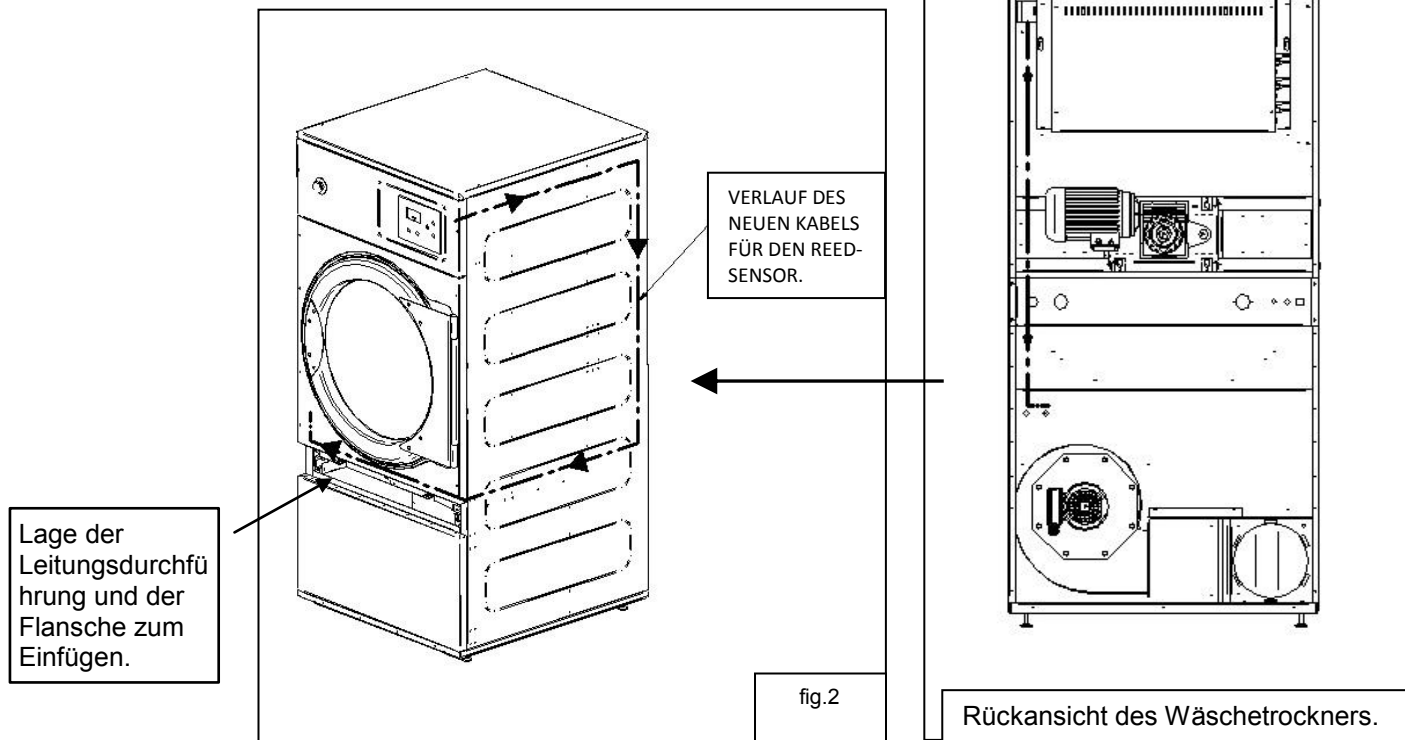
Der Bausatz *Reversing door* (Bestellcode 8V000093) besteht aus folgenden Elementen:

- 1 Hilfskabel zum Anschlagen der Gerätetür an der gegenüberliegenden Seite (Bestellcode 05V06039)
- 1 Leitungsdurchführung (Bestellcode 1BC03131)
- 2 Flansche zum Einfügen (Bestellcode 1DL14170)

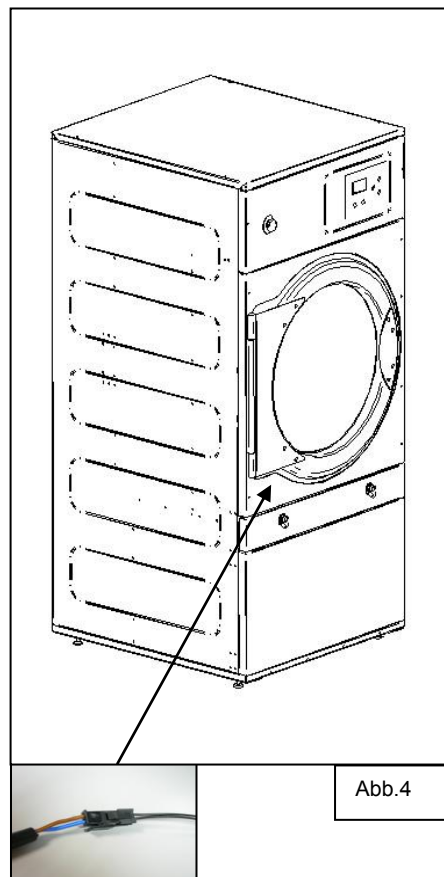
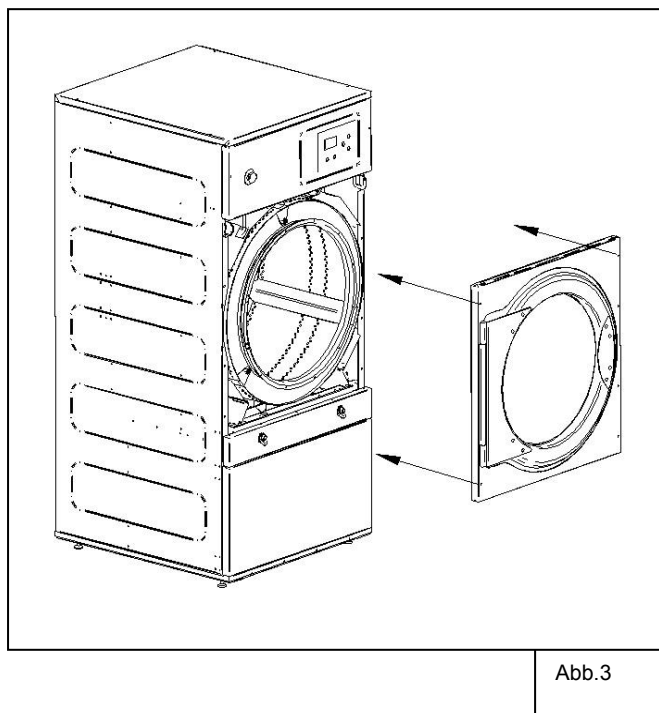
### Montageablauf:

1. Den Deckel nach Lösen der 4 Schrauben A mit Hilfe eines Innensechskantschlüssels der Größe 3 abnehmen und so den Zugang zum Anschluss des zur Gerätetür gehörenden Reed-Sensors frei machen. Dieser Sensor befindet sich im rechten oberen Bereich der Tür. Siehe Abb. 1.
2. Den Anschluss des zur Gerätetür gehörenden Reed-Sensors ausschalten. Siehe Abb. F.
3. Die frontseitige Verkleidung nach Lösen der 6 Schrauben B entfernen, die Gerätetür öffnen und so den Zugang zu den beiden Schrauben B1 frei machen. Für diesen Vorgang wird ein Innensechskantschlüssel der Größe 3 benötigt. **ACHTUNG:** Auf keinen Fall darf versucht werden, die beiden Schrauben C zu entfernen.
4. Nach Entfernen der frontseitigen Verkleidung können die beiden Schrauben C entfernt werden, die auf der anderen Seite von jeweils einer Mutter gehalten werden. Diese Schrauben an Stelle der Schrauben B1 einsetzen. Diese Schrauben dienen als Stöpsel für die beiden Bohrungen, die zum Anschlagen der Gerätetür an der gegenüberliegenden Seite erforderlich sind.
5. Das neue mitgelieferte Kabel im Sinne der Abb. 2 auf der nächsten Seite anbringen. Im Innenbereich, wo der Filter untergebracht ist, ist eine Bohrung für die Kabeldurchführung vorgesehen. Den hier vorhandenen Stöpsel entfernen und an seiner Stelle die mitgelieferte Leitungsdurchführung einsetzen. Den Filterdeckel abnehmen, um so den Zugang zu vereinfachen und das Kabel leichter durchführen zu können.





6. Die Gerätetür 180° drehen, so dass sich die Scharniere auf der gegenüberliegenden Seite befinden. Hierzu müssen erneut die 6 Schrauben B, sowie die Schrauben B1 mit Hilfe eines Innensechskantschlüssels der Größe 3 benutzt werden. Siehe Abb. 3.
7. Den neuen Reed-Sensor mit dem neuen Kabel anschließen und den Filterdeckel wieder aufsetzen. Den zuvor in Schritt 1 entfernten Deckel wieder aufsetzen. Der Vorgang ist beendet. Siehe Abb. 4.

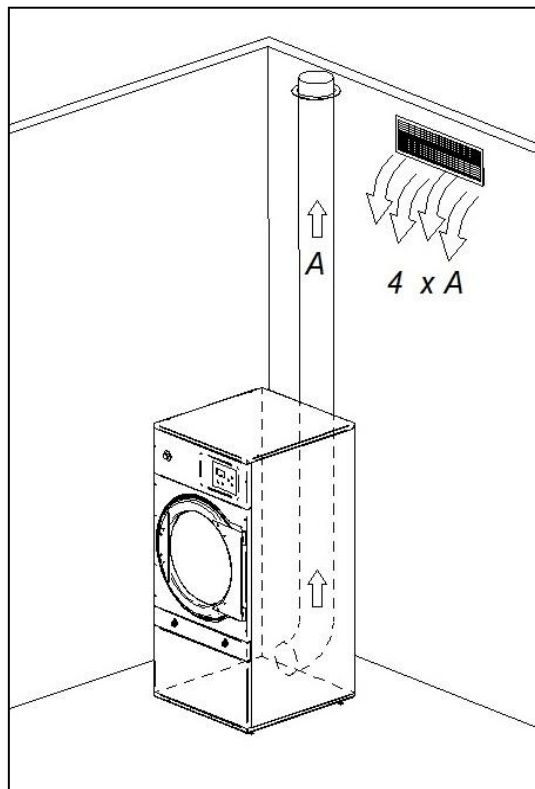




### 3.3. Luftabfuhr

#### 3.3.1 Frischluftzufuhr

Um das optimale Leistungsvermögen des Gerätes zu erreichen und die Trockenzyklen so kurz wie möglich zu halten, muss eine ausreichende Frischluftzufuhr von draußen in das Rauminnere gewährleistet werden. Werkseitig wird empfohlen, dass sich die Frischluftzufuhr direkt hinter dem Wäschetrockner befindet.



Der Querschnitt für die Frischluftzufuhr sollte mindestens viermal größer als der Querschnitt des Schlauchs für den Luftauslass sein.

**Hinweis:** Der Querschnitt für die Frischluftzufuhr entspricht dem Querschnitt, durch den die Luft ohne den Widerstand der Gitterstangen bzw. des Gitters strömen kann. In diesem Zusammenhang muss berücksichtigt werden, dass die Gitterstangen bzw. das Gitter oft eine große Fläche des Einlassquerschnitts ausmachen können.

#### 3.3.2 Ablassleitung

Die feuchte Luft muss mit Hilfe eines Schlauchs nach draußen geführt werden, dessen Nettodurchmesser dem Außendurchmesser des Schlauchs für die Dampfabfuhr entspricht, der sich im hinteren unteren Bereich des Gerätes befindet. Die Abluft muss aus dem Arbeitsbereich nach draußen geführt werden und darf auf keinen Fall an andere Abluftsysteme angeschlossen werden, da im Betrieb der Dampf anderer Brennstoffe abgeführt wird.

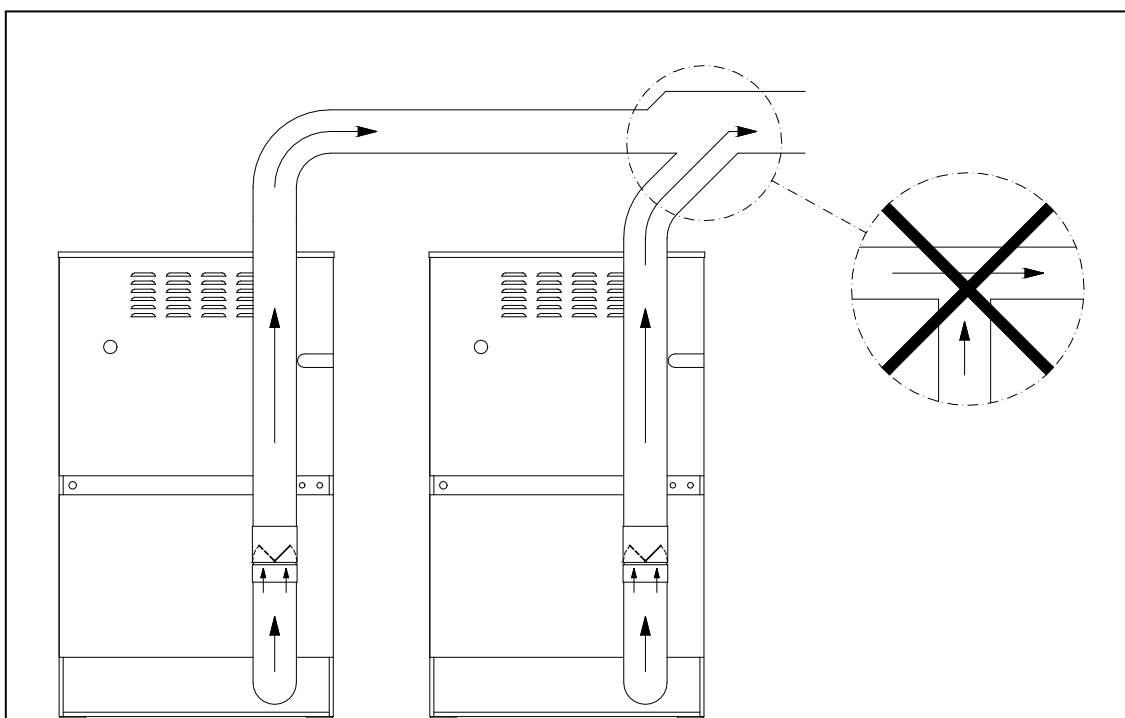
Die Anbringung dieser Leitungen muss im Sinne der gültigen Gesetzgebung in Sachen Umweltschutz erfolgen. Es muss ein Schlauch aus hitzebeständigem Material (150 °C) zum Einsatz kommen. Der Schlauch darf sich auf keinen Fall in der Nähe von entzündlichen oder bei Übertemperatur verformungsanfälligen Werkstoffen befinden. Das Rohr muss im Inneren vollkommen glatt sein. Es muss vor allem darauf geachtet werden, dass keine Gegenstände den Weg der Luft behindern oder dass es zu Ansammlungen von Fusseln kommen kann (Schrauben, Nieten, usw.). An den Leitungen sind entsprechend geeignete Systeme zur regelmäßigen Überprüfung und Reinigung vorzusehen.

Werkseitig wird empfohlen, die Ablassleitung so kurz wie möglich auszuführen. Die Länge sollte nicht mehr als 4 Meter betragen und es sollten zwei Rohrkrümmen mit 90° vorgesehen werden. Es ist darauf zu achten, dass die Steigung auf dem Weg nach draußen 2% an den waagerechten Abschnitten beträgt, damit das Kondensat nicht zurück in das Gerät gelangen kann.

**Hinweis:** Im Falle von Installationen mit längeren Leitungen und/oder Rohrkrümmen wenden Sie sich bitte vorab an den **Kundendienst**. In diesen Fällen kann es erforderlich sein, dass die Leitung über einen größeren Durchmesser verfügt oder dass eine zusätzliche Absaugvorrichtung vorgesehen werden muss.

Vorzugsweise sollte jedes Gerät über einen eigenen Dampfabzug verfügen. Sollte das nicht möglich sein:

- **MUSS** ein Rückflußverhinderer für jedes einzelne Gerät vor Erreichen des Sammelrohres installiert werden.
- Alle Anschlüsse stets in Y-Form und auf keinen Fall in T-Form vornehmen.
- Den Querschnitt vor dem Anschluss derart vergrößern, dass der abschließende Querschnitt der Summe der beiden vorherigen Querschnitte entspricht.



**ACHTUNG:** Der Aufstellungsraum muss über eine bzw. mehrere Frischluftzufuhren verfügen, die die Zufuhr einer Luftmenge ermöglichen, die der abgeführten Menge an Abluft entspricht (siehe Abschnitt 3.3.1).

Die folgende Tabelle enthält die erforderlichen Angaben für die verschiedenen Durchmesser bei Anschluss mehrerer Wäschetrockner an einen gemeinsamen Dampfabzug, sowie für die Mindestabmessungen der Frischluftzufuhr (siehe Abschnitt 3.3.1):

Anzahl der Wäschetrockner	1	2	3	4	5	6	7	8	9	10
Durchmesser des Ablassschlauchs (mm)	200	300	350	400	450	500	500	560	600	630
Mindestabmessungen für die Frischluftzufuhr im Aufstellungsraum (m <sup>2</sup> )	0,15	0,25	0,40	0,50	0,65	0,80	0,80	1,00	1,15	1,25

### 3.4. Elektrischer Anschluss

Vergewissern Sie sich, dass die Eigenschaften der verfügbaren Versorgung mit denen des Gerätes übereinstimmen. Diese finden Sie auf dem Typenschild des Gerätes. Weiterhin muss sichergestellt werden, dass der Leiterquerschnitt, sowie aller weiteren Zubehöre in der Lage sind, die erforderliche Leistung bereitzustellen.

Das Gerät ist werkseitig vollständig zur Durchführung des elektrischen Anschlusses vorbereitet. Somit muss lediglich der im hinteren Bereich des Gerätes befindliche Deckel entfernt und der Anschluss der Klemmen an die drei Phasen L1, L2, L3 sowie des Neutralleiters an die Anschlussklemmen oder den Hauptschalter vorgenommen werden.

Werkseitig wird das Zwischenschalten eines Wärmemagnetschalters und eines Differentialschalters zwischen den Anschlüssen und dem Netz **verpflichtend**. Die Empfindlichkeit des Differentialschalters sollte 300 mA betragen. Eine höhere Empfindlichkeit, beispielsweise von 30mA, wie sie gewöhnlicherweise im häuslichen Bereich zu finden ist, kann Betriebsstörungen an dem Gerät hervorrufen.

Die drei Phasen bzw. den Neutralleiter an den Hauptschalter und das Erdungskabel am Panel mit den Elektrobauteilen im Sinne der folgenden Tabelle anschließen (Angabe der Querschnitte in mm<sup>2</sup>).

**Die ordnungsgemäße Erdung ist unerlässlich, um die Sicherheit des Bedienpersonals, sowie die ordnungsgemäße Funktionsweise zu gewährleisten.**

			SR/SC-11		SR/SC-16		SR/SC-23	
			GREEN EVO	GREEN EVO PLUS	GREEN EVO	GREEN EVO PLUS	GREEN EVO	GREEN EVO PLUS
Spannungswert und Verkabelung in Standardausführung		V	230I(CG,CV )- 400VIII+N+ G(CE)	230I(CG,CV )- 400VIII+N+ G(CE)	230I(CG,CV )- 400VIII+N+ G(CE)	230I(CG,CV )- 400VIII+N+ G(CE)	230I(CG,CV )- 400VIII+N+ G(CE)	230I(CG,CV )- 400VIII+N+ G(CE)
Frequenz		Hz	50 / 60 (3)	50 / 60 (4)	50 / 60 (3)	50 / 60 (4)	50 / 60 (4)	50 / 60 (4)
Elektrische Heizung Eléctrica	Kabelquerschnitt 230 I + T / Sicherung	N° x mm <sup>2</sup> / A	3 x 35 / 63	3 x 35 / 63	-	-	-	-
	Kabelquerschnitt 230 III + T / Sicherung	N° x mm <sup>2</sup> / A	4 x 10 / 40	4 x 10 / 40	4 x 16 / 63	4 x 16 / 63	4 x 25 / 80	4 x 25 / 80
	Kabelquerschnitt 400 III + N + T / Sicherung	N° x mm <sup>2</sup> / A	5 x 4 / 25	5 x 4 / 25	5 x 10 / 32	5 x 10 / 32	5 x 10 / 40	5 x 10 / 40
Gas- bzw. dampfbetriebene	Kabelquerschnitt 230 I + T / Sicherung	N° x mm <sup>2</sup> / A	3 x 1,5 / 20	3 x 1,5 / 20	3 x 1,5 / 20	3 x 1,5 / 20	3 x 1,5 / 20	3 x 1,5 / 20
	Kabelquerschnitt 230 III + T / Sicherung	N° x mm <sup>2</sup> / A	4 x 1,5 / 20	4 x 1,5 / 20	4 x 1,5 / 20	4 x 1,5 / 20	4 x 1,5 / 20	4 x 1,5 / 20
	Kabelquerschnitt 400 III + N + T / Sicherung	N° x mm <sup>2</sup> / A	5 x 1,5 / 20	5 x 1,5 / 20	5 x 1,5 / 20	5 x 1,5 / 20	5 x 1,5 / 20	5 x 1,5 / 20

			SR/SC-28		SR/SC-35	
			GREEN EVO	GREEN EVO PLUS	GREEN EVO	GREEN EVO PLUS
Spannungswert und Verkabelung in Standardausführung		V	230I(CG,CV)-400VIII+N+G(CE)	230I(CG,CV)-400VIII+N+G(CE)	230I(CG,CV)-400VIII+N+G(CE)	230I(CG,CV)-400VIII+N+G(CE)
Frequenz		Hz	50 / 60 (4)	50 / 60 (4)	50 / 60 (4)	50 / 60 (4)
Elektrische Heizung Eléctrica	Kabelquerschnitt 230 I + T / Sicherung	-	-	-	-	-
	Kabelquerschnitt 230 III + T / Sicherung	4 x 35 / 100	4 x 35 / 100	4 x 35 / 100	4 x 50 / 125	4 x 50 / 125
	Kabelquerschnitt 400 III + N + T / Sicherung	5 x 16 / 50	5 x 16 / 63	5 x 16 / 63	5 x 16 / 63	5 x 16 / 63
Gas- bzw. dampfbetriebene	Kabelquerschnitt 230 I + T / Sicherung	3 x 1,5 / 20	3 x 1,5 / 20	3 x 1,5 / 20	3 x 1,5 / 20	3 x 1,5 / 20
	Kabelquerschnitt 230 III + T / Sicherung	4 x 1,5 / 20	4 x 1,5 / 20	4 x 1,5 / 20	4 x 1,5 / 20	4 x 1,5 / 20
	Kabelquerschnitt 400 III + N + T / Sicherung	5 x 1,5 / 20	5 x 1,5 / 20	5 x 1,5 / 20	5 x 1,5 / 20	5 x 1,5 / 20

## SEHR WICHTIG

Bei der Inbetriebnahme muss sichergestellt werden, dass der Abzug in die richtige Richtung dreht.

Hierzu die Filterabdeckung öffnen und sicherstellen, dass die Drehung im Uhrzeigersinn erfolgt.

Sollte das nicht der Fall sein, zwei Phasen an der Spannungsversorgung des Gerätes vertauschen.



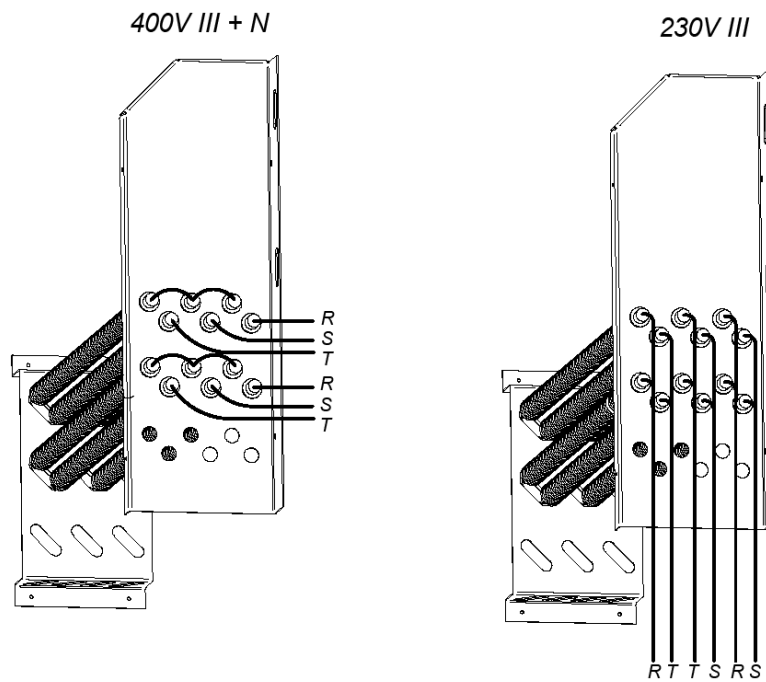
Die folgenden Abbildungen beschreiben die Änderungen, die im Falle einer Änderung der Versorgungsspannung an den elektrischen Anschlüssen des Gerätes vorzunehmen sind.

Nur zwischen 400 V III +N und 230 V III.

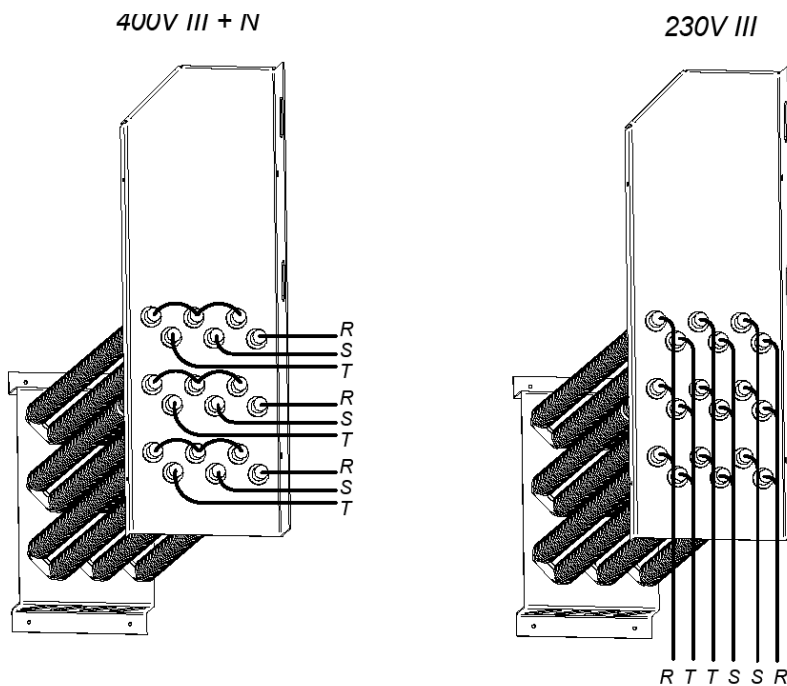
## MODELLE SR/SC-11 und SR/SC-16

**Baugruppe Heizwiderstände (nur elektrische Heizung). Die Abbildungen zeigen eine schematische Darstellung der Anschlüsse. Hierbei handelt es sich um keine reale Ansicht derselben.**

### SR/SC-11



### SR/SC-16



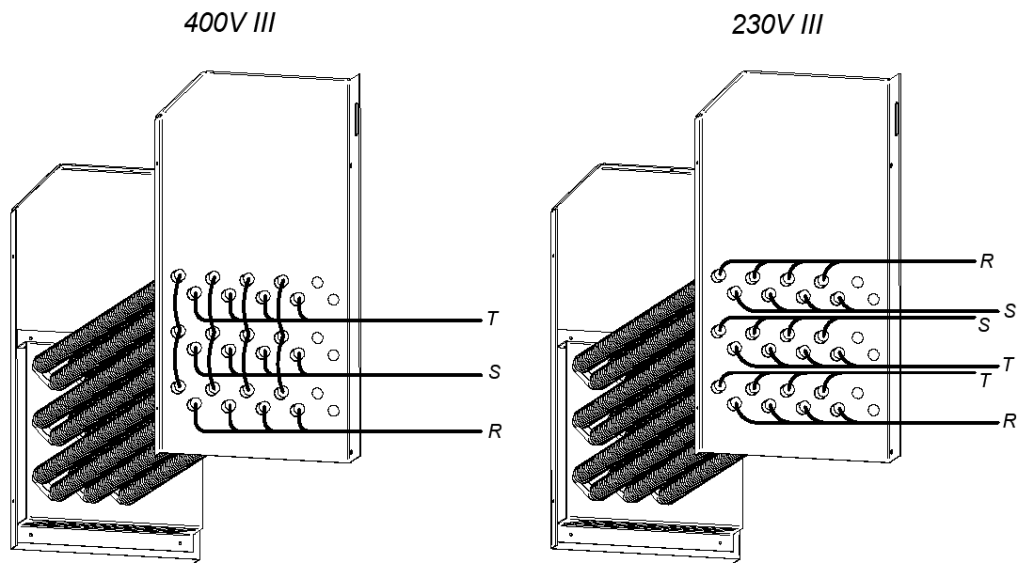
## MODELL SR/SC-23

### ACHTUNG

Das Modell SR/SC-23 mit elektrischer Heizung KANN NICHT VON 400 V AUF 230 V UMGERÜSTET WERDEN, ohne den Kontaktgeber, den Hauptschalter und den Kabelquerschnitt entsprechend angepasst zu haben.

**Wenden Sie sich in diesen Fällen bitte an den zuständigen Kundendienst.**

*Baugruppe Heizwiderstände (nur elektrische Heizung). Ausschließlich zur Umrüstung von 230 V auf 400 V). Die Abbildungen zeigen eine schematische Darstellung der Anschlüsse. Hierbei handelt es sich um keine reale Ansicht derselben.*



## MODELL SR/SC-28-35

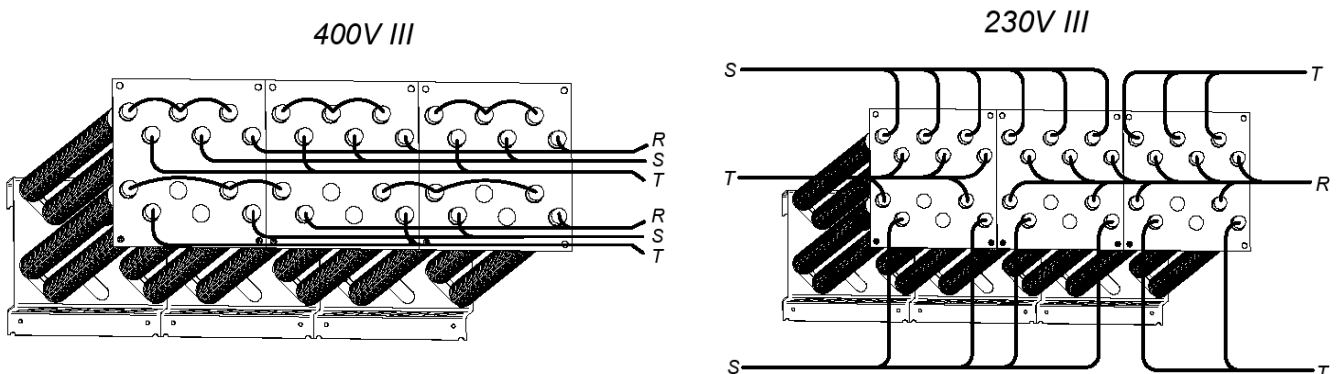
### ACHTUNG

Das Modell SR/SC-28-35 mit elektrischer Heizung KANN NICHT VON 400 V AUF 230 V UMGERÜSTET WERDEN, ohne den Kontaktgeber, den Hauptschalter und den Kabelquerschnitt entsprechend angepasst zu haben.

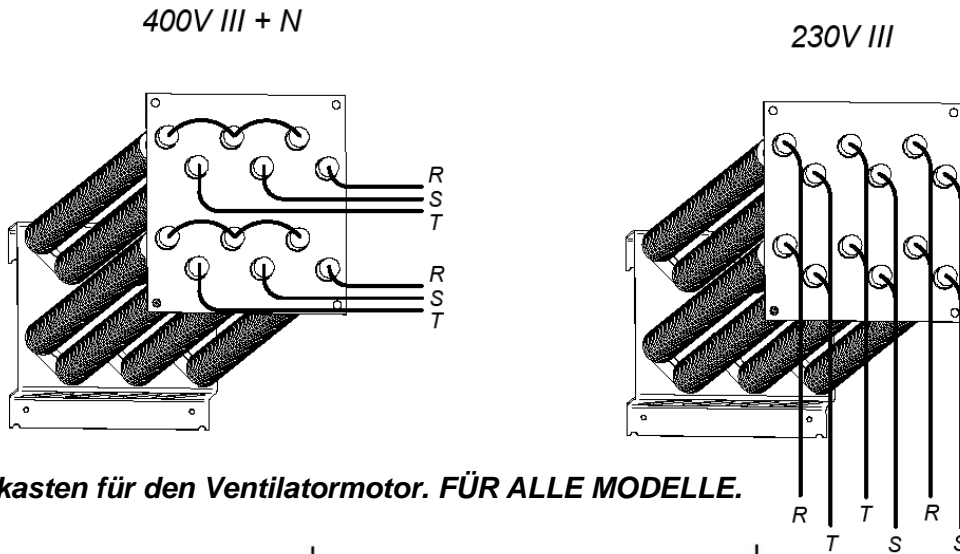
**Wenden Sie sich in diesen Fällen bitte an den zuständigen Kundendienst.**

*Baugruppe Heizwiderstände (nur elektrische Heizung).*

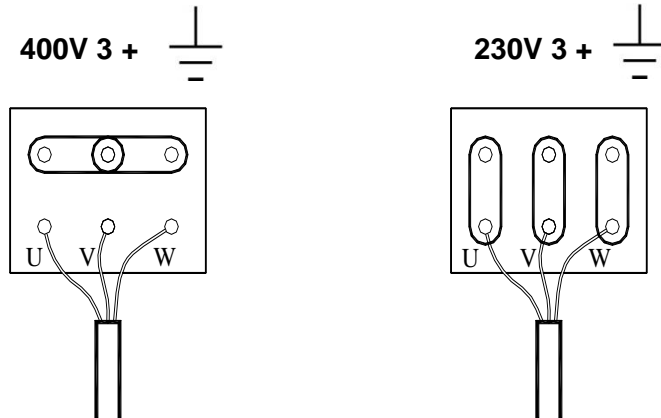
*Die elektrische Batterie des Modells SR/SC-28 verfügt über 3 Module mit Heizwiderständen*



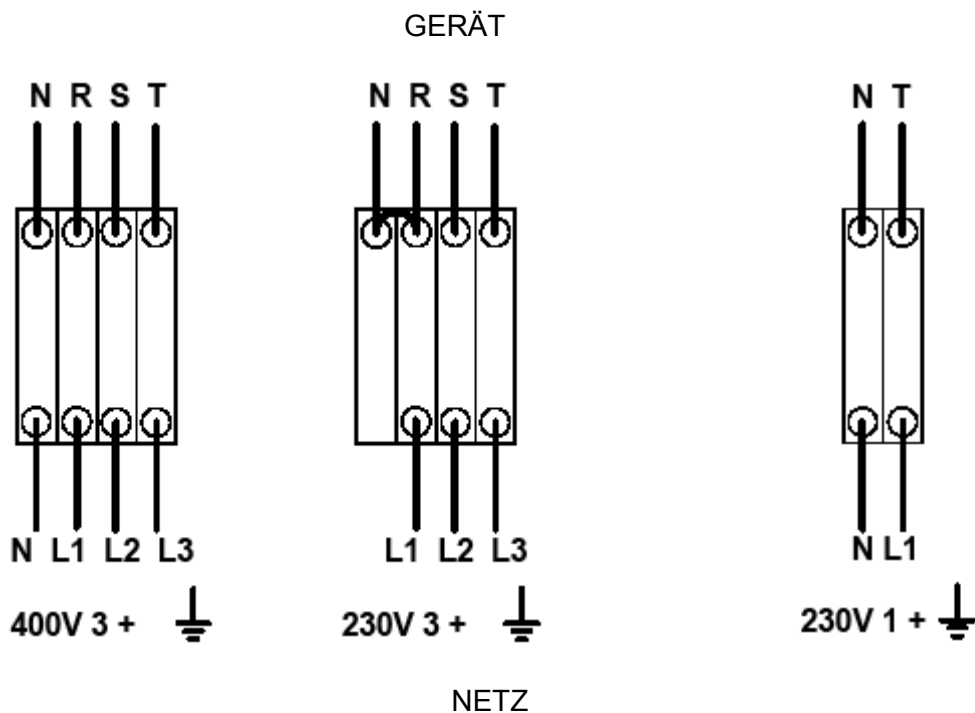
Die elektrische Batterie des Modells S-600 verfügt über 3 Module mit Heizwiderständen. Die Abbildungen zeigen eine schematische Darstellung der Anschlüsse. Hierbei handelt es sich um keine reale Ansicht derselben.



**Klemmenkasten für den Ventilatormotor. FÜR ALLE MODELLE.**



**Eingangsklemmen, elektrische Zuleitung.**



### 3.5. Gasanschluss (nur gasbetriebene Geräte)

Die Wäschetrockner verfügen über einen Einlass von 1/2". Alle gasbetriebenen Modelle sind werkseitig für den Anschluss an Propangas (LPG) oder Erdgas vorbereitet (siehe das Typenschild am Gerät).

**Hinweis:** Werkseitig ist der Wäschetrockner so eingestellt, dass er mit dem Brenner- bzw. Gasdruck betrieben werden kann, der auf dem Typenschild angegeben ist. Vergewissern Sie sich, dass Gasart und Druckwert des Brenners mit den Angaben des Typenschildes übereinstimmen. Sollte das nicht der Fall sein, setzen Sie sich bitte mit Ihrem Lieferanten in Verbindung.

Beim Anschluss des Schlauchs muss darauf geachtet werden, dass der Innendurchmesser den Geräteanforderungen entsprechen muss und auf keinen Fall kleiner sein darf.

Vor dem Gerät sind ein Druckregler (nur für LPG), ein handbetätigtes Ventil und ein Gasfilter zu installieren. Darauf achten, dass bei Durchführung der Anschlüsse kein Schmutz in das Ventil gelangt.

Einen Tropftest mit Seifenwasser oder einem entsprechend geeignetem Mittel durchführen, um die Dichtigkeit der Baugruppe zu überprüfen.

Bei Propangas LPG (G31) muss der Regler auf einen Betriebsdruck von 37 mbar und einen Mindestdurchfluss von 4 Kg/h eingestellt werden.

Bei Erdgas (G20) erfolgt der Anschluss ohne Regler direkt an der Leitung (20 mbar), wobei in diesem Fall die Installation eines handbetätigten Ventils erforderlich ist.

Der Wäschetrockner kann ab Werk mit 4,2 mm Injektoren ausgeliefert werden, die auf einen Brennerdruck von 8 mbar eingestellt sind und so mit Erdgas betrieben werden können. Die Auslieferung kann ebenso mit 2,3 mm Injektoren erfolgen, die auf einen Brennerdruck von 28.8 mbar eingestellt sind und so mit Propangas betrieben werden können.

Der Wäschetrockner ist mit Wechselinjektoren und einem neuen Typenschild ausgerüstet, so dass bei Bedarf die Umrüstung auf eine andere Gasart erfolgen kann. Auf diese Art und Weise kann das Gerät problemlos in vielen Ländern installiert und mit verschiedenen Energiequellen betrieben werden.

Die folgende Tabelle enthält den jeweils für eine ordnungsgemäße Funktionsweise erforderlichen Durchmesser des Injektors und den Brennerdruck für die verschiedenen Gasarten und Länder.

**SR/SC-11 und SR/SC-16 Leistung 20,51 kW**

Gas	Gruppe	Land	Injektoren Ø mm	Betriebsdruck mbar	Druck am Brenner mbar	
Erdgas	G20	2E (und 2H)	Die meisten der zur EU gehörenden Länder	4,2	20	8
	G20	2H	HU	4,2	20	8
	G20	2E+	FR, BE	3,4	20	18.9
	G25	2E+	FR, BE	3,4	25	24.1
	G25	2L	NL	4,2	25	12
	G25	2LL	DE	4,2	20	12
	G25.1	2S	HU	4,2	25	13
	GZ.35	2Ls	PL	4,5	20	14
Butangas Propangas	G30	3B/P 30 mbar	Die meisten der zur EU gehörenden Länder	2,3	30	28,8
	G30	3B/P	AT, DE, LU, NL	2,3	50	27,7
	G30	3B/P 36 mbar	PL	2,3	37	27,7
	G30/G31	3+ 28-30/37	BE, CZ, ES, IT, GB, IE, PT, FR	2,3	28-30/37	28,5/36,5
	G31	3P	LU	2,3	37	36,5



## SR/SC-23 Leistung 31 kW

Gas	Gruppe	Land	Injektoren Ø mm	Betriebsdruck mbar	Druck am Brenner mbar	
Erdgas	G20	2E (und 2H)	Die meisten der zur EU gehörenden Länder	4,8	20	8
	G20	2H	HU	4,8	20	8
	G20	2E+	FR, BE	3,9	20	18,6
	G25	2E+	FR, BE	3,9	25	23,2
	G25	2L	NL		25	12
	G25	2LL	DE	5,1	20	12
	G25.1	2S	HU	5,1	25	13
	GZ.35	2Ls	PL	5,5	20	14
Butangas Propangas						
	G30/G31	3+ 28-30/37	BE, CZ, ES, IT, GB, IE, PT, FR	2,8	28-30/37	27,7/35,7

## SR/SC-28-35 Leistung 41 kW

Gas	Gruppe	Land	Injektoren Ø mm	Betriebsdruck mbar	Druck am Brenner mbar	
Erdgas	G20	2E (und 2H)	Die meisten der zur EU gehörenden Länder	4,2	20	7,9
	G20	2H	HU	4,2	20	7,9
	G20	2E+	FR, BE	3,45	20	17,8
	G25	2E+	FR, BE	3,45	25	22,5
	G25	2LL	DE	4,2	20	10
Butangas Propangas						
	G30/G31	3+ 28-30/37	BE, CZ, ES, IT, GB, IE, PT, FR	2,3	28-30/37	26,2/35

## 3.6. Auswechseln der Injektoren.

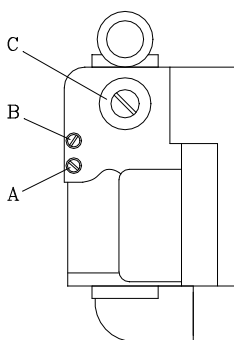
Soll das Gerät in einem Land installiert werden, das einen anderen Durchmesser der Injektoren oder den Anschluss an eine andere zugelassene Gasart erfordert, so wenden Sie sich bitte zwecks Durchführung der erforderlichen Änderungen an den **Kundendienst**.

Bitte befolgen Sie die folgenden Anweisungen zur Umrüstung von einer Gasart auf eine andere.

ERFORDERLICHES WERKZEUG
Schraubenschlüssel SW 13
Manometer
Flacher Schraubenzieher
Wechselinjektor (dieser befindet sich im ZUBEHÖRBEUTEL am Ventil).

### VORGEHENSWEISE:

Alle Wäschetrockner sind mit einem 1/2" Gaseinlass ausgestattet. Auf keinen Fall einen Schlauch mit einem geringeren Innendurchmesser anschließen.



VENTIL

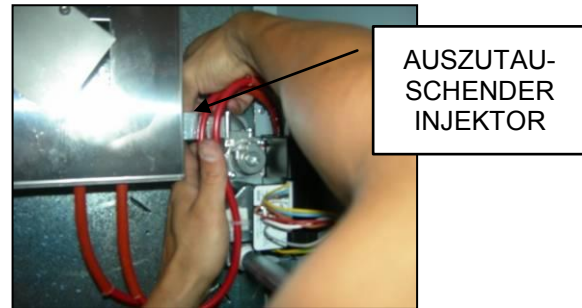


ZUBEHÖRBEUTEL

- 1- Der Injektor befindet sich im linken Bereich des Ventils und wird von einer Metallplatte verdeckt. Den Injektor so weit herausschrauben, bis er mit Hilfe des Schraubenschlüssels entnommen werden kann.



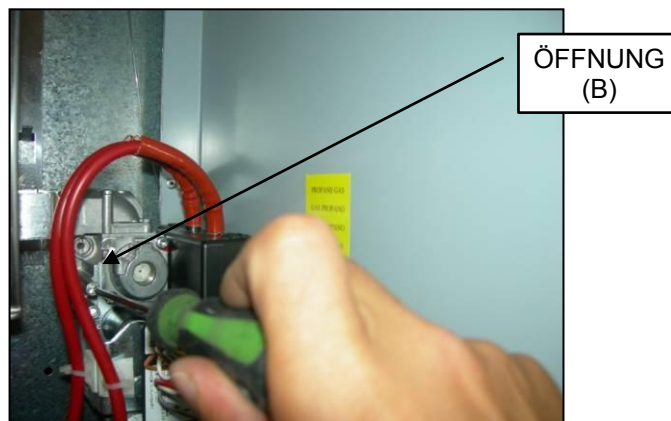
- 2- Den Injektor durch den im Zubehörbeutel mitgelieferten Injektor ersetzen.



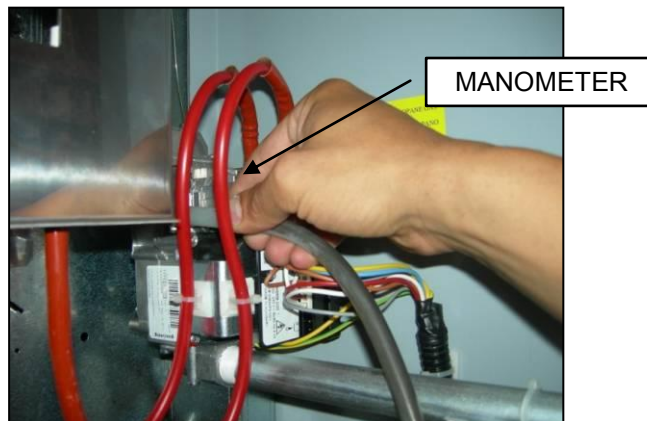
- 3- Den Gaseinlass anschließen.



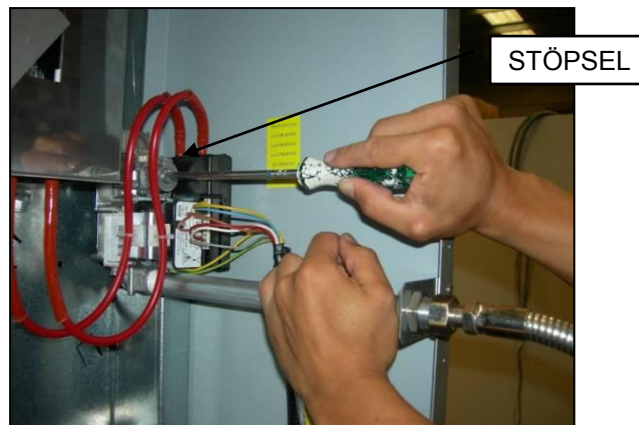
- 4- Die Schraube mit einer Umdrehung entgegen dem Uhrzeigersinn aus der Öffnung (B) am Ventil herausdrehen.



5- Manometer anschließen.



6- Den Stöpsel (C) aus dem Elektroventil entnehmen.



7- Die Schraube (C) für den Gaseinlass so lange drehen, bis der erforderliche Druck im Sinne der Tabelle auf der Seite 22 erreicht wird. Die Nyloschraube nicht zu stark anziehen, da es zum Bruch der innen liegenden Feder und somit zum Austritt von Brennstoff kommen kann.



8- Den Stöpsel (C) wieder in das Elektroventil einsetzen.

9- Den Manometerschlauch entfernen.

10- Die Schraube (B) anziehen.

**Wurde das Gerät zwecks Betriebs mit einer anderen als der angegebenen Gasart umgerüstet, so müssen das neue Typenschild und der entsprechende gelbe Aufkleber angebracht werden. Diese befinden sich zusammen mit den Wechsellinjektoren in dem Zubehörbeutel.**

### **3.7. Dampfanschluss (nur dampfbetätigte Modelle)**

Bei Installation eines Wäschetrockners mit einer dampfbetätigten Heizung (deren Versorgung über hohen oder niedrigen Dampfdruck erfolgt) müssen alle gültigen Standardnormen eingehalten werden.

Die Wäschetrockner arbeiten normalerweise mit Druckwerten zwischen 600 KPa und 900 KPa. Den Druck auf dem CE-Schild überprüfen und das Gerät mit dem richtigen Betriebsdruck anschließen.

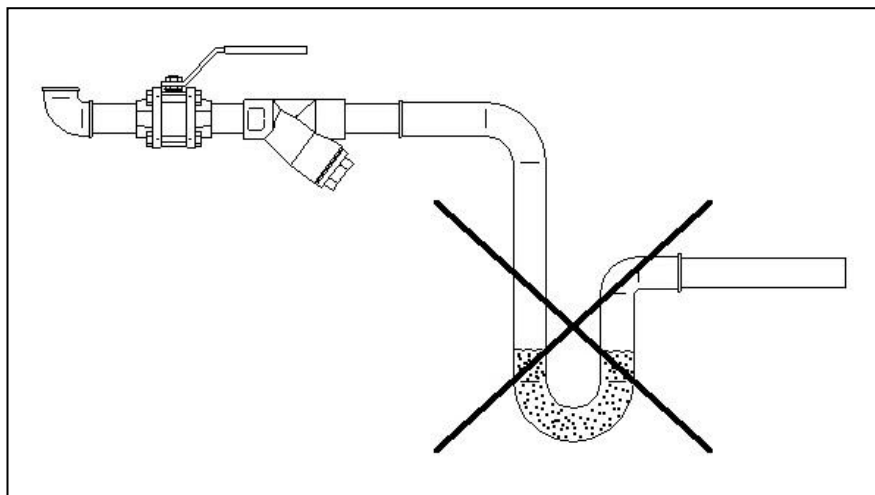
Die Abbildungen im Abschnitt 3.9. geben die Unterbringung des Dampfeinlasses an.

Die Dampfvorrichtung muss so eingebaut werden, dass der Dampf in optimalen Bedingungen zum Gerät gelangt. Das bedeutet, ohne Kondensat und frei von Fremdkörpern.

Am Einlass zum Gerät muss ein manuelles Unterbrechungsventil zu Wartungszwecken angebracht werden. Werkseitig wird weiterhin die Installation eines Filters empfohlen.

Im Folgenden finden Sie einige Anweisungen zur Dampfvorrichtung:

- Die Hauptleitung muss eine negative Neigung von 1% aufweisen.
- Die Verbindung zwischen der Hauptleitung und der Abzweigung muss im oberen Bereich der Hauptleitung erfolgen.
- Die Abzweigung zum Gerät muss über eine negative Neigung verfügen und darf keinen Saugheber aufweisen, da sich hier Kondensat ansammeln könnte.



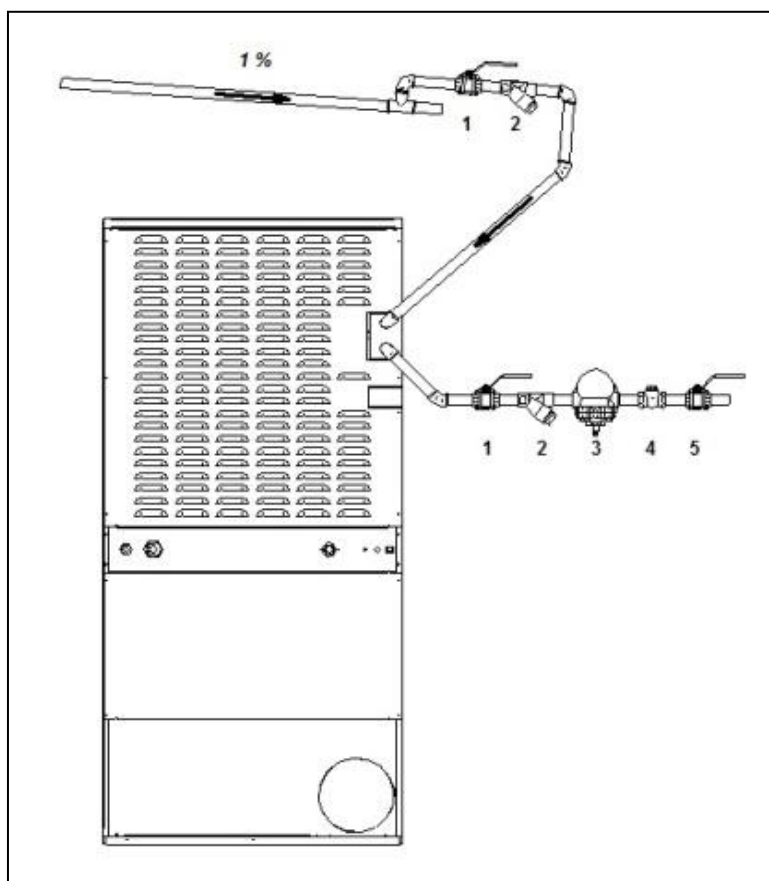
Am Kondensatauslass müssen folgende Komponenten installiert werden. Als Hilfestellung bei der Installation weisen wir auf geeignete Artikelnummern zweier Hersteller hin:

SR/SC-11 / 16

Nr.	Beschreibung	Bestellcode Spirax-Sarco	Bestellcode TLV
1	Rundventil (Wartung)	M10S2-RB BSP-3/4"	BV1 BSP-3/4"
2	Filter	Abb. 12 BSP-3/4"	In die Ablassvorrichtung eingebaut
3	Ablassvorrichtung mit Schwimmer	FT14/10 (Auswahl der Ausrichtung) BSP-3/4"	J3X-10 BSP-3/4"
4	Rückhalteventil	LCV1 BSP-3/4"	CK3TE BSP-3/4"
5	Rundventil (Wartung)	M10S2-RB BSP-3/4"	BV1 BSP-3/4"

SR/SC-23 / 28 / 35

Nr.	Beschreibung	Bestellcode Spirax-Sarco	Bestellcode TLV
1	Rundventil (Wartung)	M10S2-RB BSP-1"	BV1 BSP-1"
2	Filter	Abb. 12 BSP-1"	In die Ablassvorrichtung eingebaut
3	Ablassvorrichtung mit Schwimmer	FT14/10 (Auswahl der Ausrichtung) BSP-1"	J3X-10 BSP-1"
4	Rückhalteventil	LCV1 BSP-1"	CK3TE BSP-1"
5	Rundventil (Wartung)	M10S2-RB BSP-1"	BV1 BSP-1"



### **3.8. Anschluss von thermischem Öl (nur mit thermischem Öl betriebene Modelle SR/SC-23-28-35)**

Bei Installation eines Wäschetrockners mit einer Heizung, die mit thermischem Öl betrieben wird, müssen alle gültigen Standardnormen eingehalten werden.

Der Anschluss des thermischen Öls an die Maschine erfolgt durch den Kunden an dem hierzu vorgesehenen Anschluss mit Hilfe eines Ventils (werkseitig wird die Verwendung eines Drei-Wege-Ventils empfohlen, um die Zirkulation des Öls in der Installation zu ermöglichen, sowie ein Bypass-Ventil zur Maschine, wenn keine thermische Versorgung erforderlich ist).

Das Gerät gibt ein aktives Signal von 230 V aus sobald die Ölzufuhr erforderlich ist.

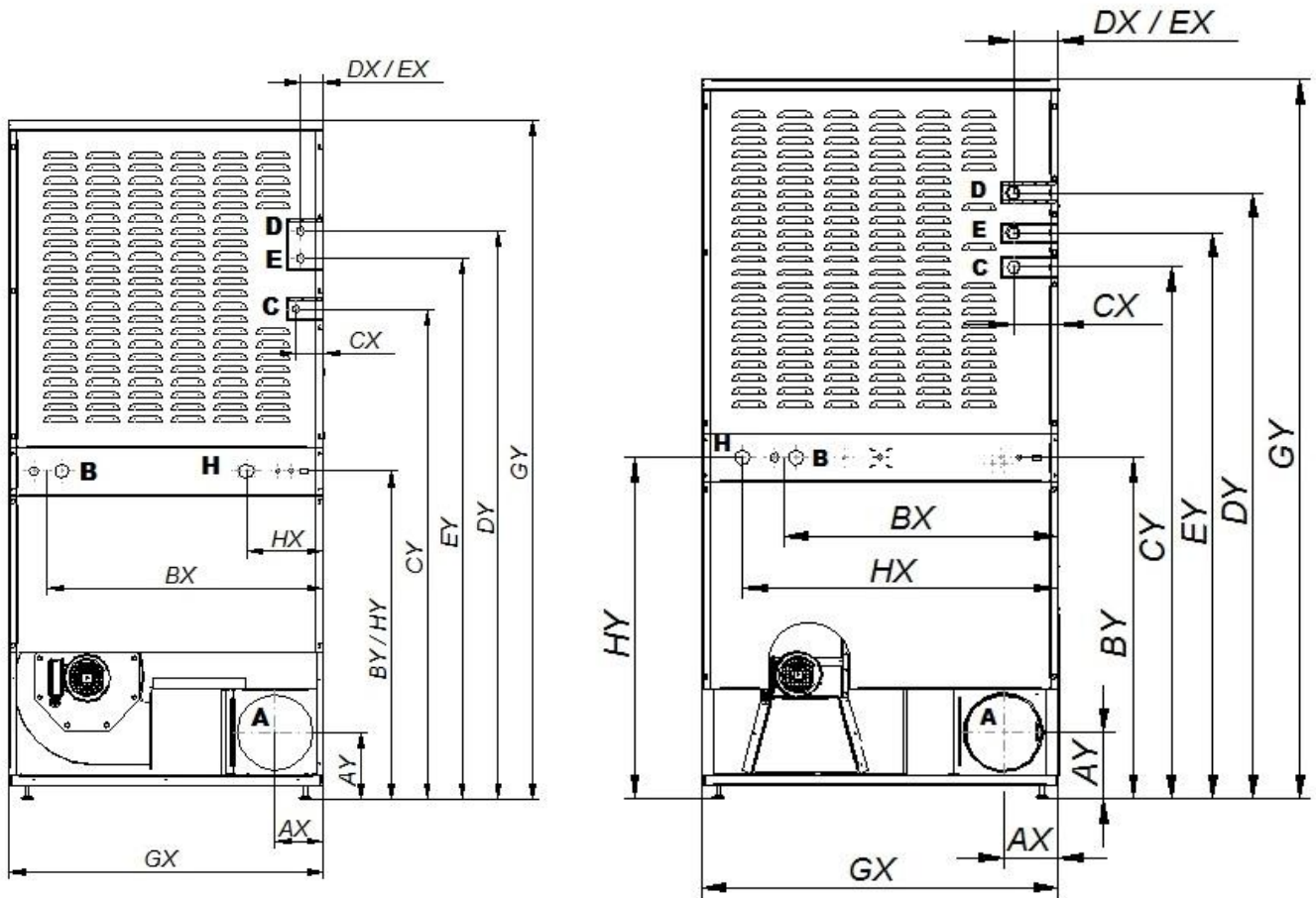
Das Maß des Versorgungs- bzw. Abfuhrventils muss dem Druck, dem Durchfluss und der Temperatur der Geräteanforderungen entsprechen. Der Durchmesser darf nicht kleiner als die Flansche am Einlass und Auslass des Trockners ausfallen.

Die Wäschetrocknermodelle SR/SC-23-28-35 arbeiten normalerweise mit Thermofluidstrom zwischen 5,02 und 5,4 m<sup>3</sup>/h und einer Einlasstemperatur von ungefähr 180 °C.

**VORSICHT: AUSSCHLIESSLICH FÜR DEN JEWEILIGEN DURCHFLUSS UND DIE HERRSCHENDE TEMPERATUR GEEIGNETE BAUTEILE VERWENDEN.**

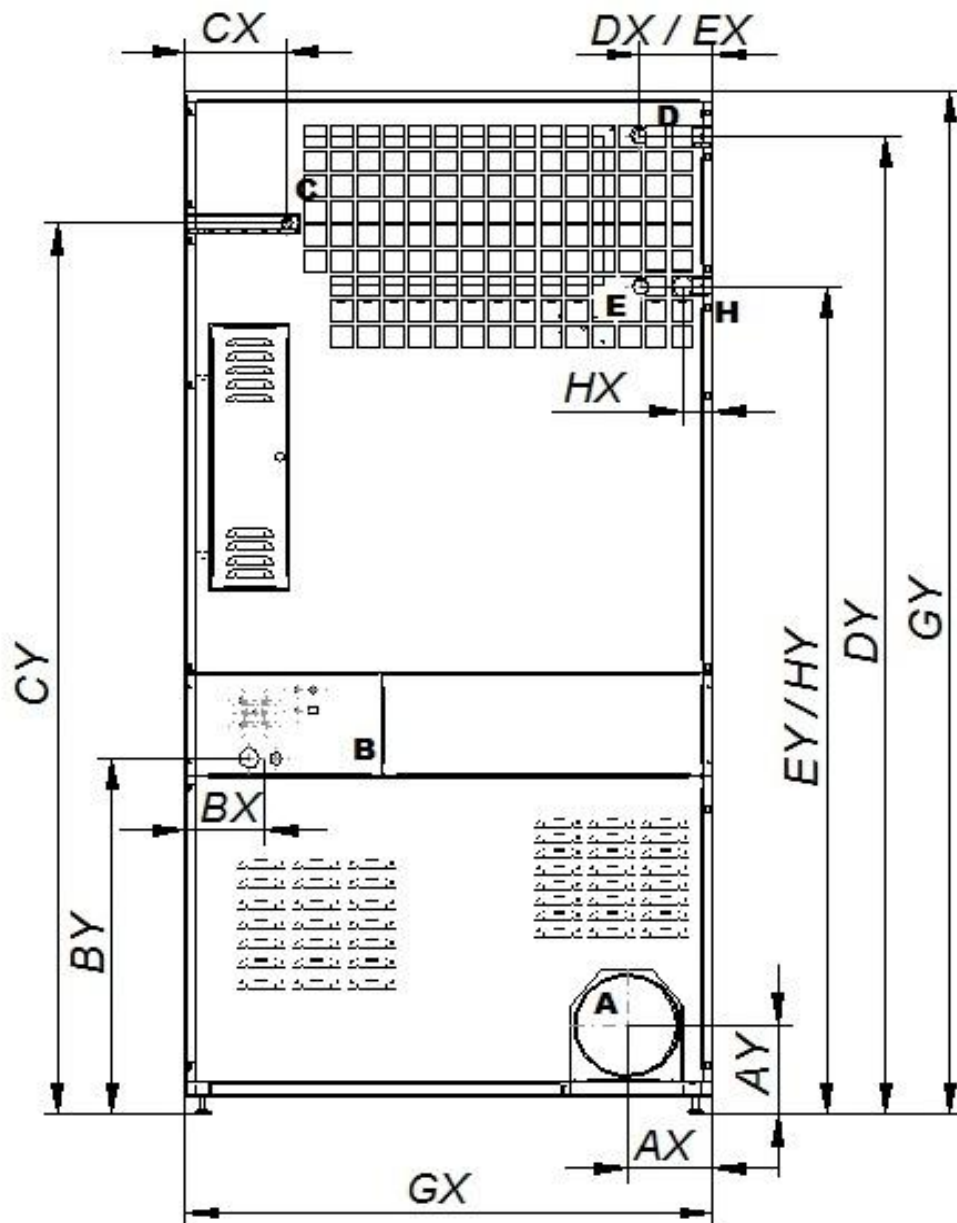


## 3.9. Rückseitige Ansicht des Wäschetrockners und Angaben zur Installation:



Punkt	Beschreibung	SR/SC-11-16			SR/SC-23		
		Abmaß X	Abmaß Y	Anschluss	Abmaß X	Abmaß Y	Anschluss
A	Dampfabfuhr	121	168	Ø200mm	137	168	Ø200mm
B	Elektrische Zuleitung	690	821	Ø20mm	685	862	Ø20mm
C	Gaseinlass	68	1226	BSP ½"	112	1344	BSP ½"
D	Dampfeinlass	56	1422	BSP ½"	113	1532	BSP ¾"
E	Kondensatabfuhr	56	1354	BSP ½"	113	1430	BSP ¾"
G	Allgemeines Abmaß	785	1700	-	890	1817	-
H	Brandschutzventil	192	821	BSP ¾"	787	862	BSP ¾"





		SR/SC-28-35		
Punkt		Abmaß X	Abmaß Y	Anschluss
A	Dampfabfuhr	160	172	Ø200mm
B	Elektrische Zuleitung	148	685	Ø20mm
C	Gaseinlass	188	1715	BSP 1/2"
D	Dampfeinlass	134	1883	BSP 3/4"
E	Kondensatabfuhr	134	1594	BSP 3/4"
G	Allgemeines Abmaß	985	1970	-
H	Brandschutzventil	55	1594	BSP 3/4"

## 4. FUNKTIONSWEISE

### 4.1. *Grundsätzliches und Beschreibung der Funktionsweise:*

Das Gerät dient zum Trocknen von Fasern, indem es Heißluft über die Textilfasern führt. Diese Luft nimmt die Feuchtigkeit mit und leitet sie nach draußen.

Schritte eines ordnungsgemäßen Trockenvorgangs:

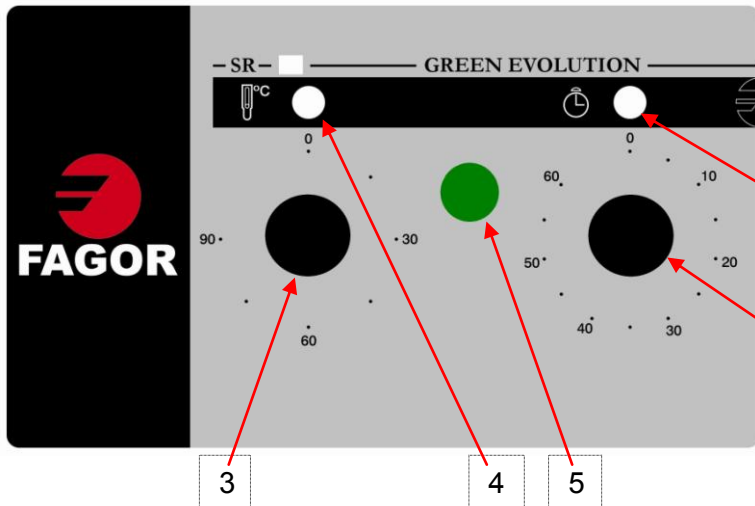
- Die gleiche Faserart auswählen. In einem Trockenzyklus dürfen keine verschiedenen Faserarten gemischt werden.
- Den Wäschetrockner beladen.
- Die Versorgungsleitungen zur Maschine öffnen.
- Analoge Geräteausführung:
  - Die Trockendauer mit Hilfe des Zeitschalters anwählen.
  - Eine geeignete Temperatur mit Hilfe des Thermostats auswählen.
- Geräteausführung mit Mikroprozessor:
  - Das Trockenprogramm mit Hilfe des Mikroprozessors auswählen. Dieses Programm enthält bereits alle erforderlichen Parameter für einen optimalen Trockenvorgang (digitale Ausführung).
- Den Knopf START drücken, um den Zyklus zu beginnen.
- Bei Zyklusende die Ladung aus dem Gerät entnehmen.



**ACHTUNG: BEI ENTNAHME DER TROMMELADUNG OHNE DURCHFÜHRUNG DES COOL-DOWN VORGANGS (SCHRITTWEISE ABKÜHLFUNKTION) KANN ES ZU VERBRENNUNGEN UND BESCHÄDIGUNGEN DES GERÄTES KOMMEN!**

Hinweis: Siehe Punkt 9 für das Gerät mit Selbstbedienungsfunktion über eine Münzvorrichtung oder Datei.

## 4.2. Analoge Steuerung:

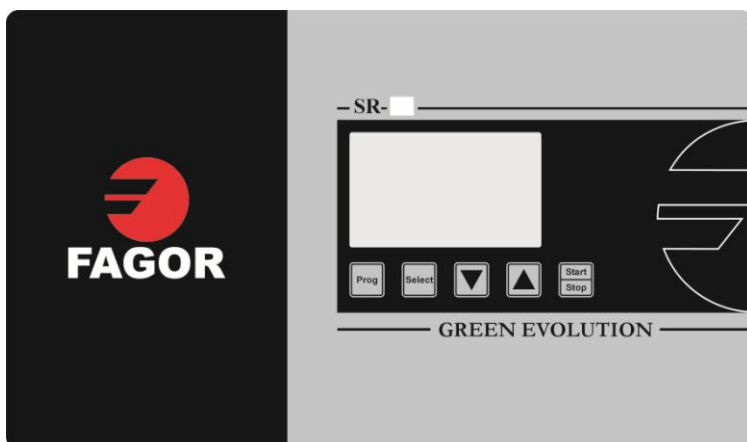


- 1.- Zeitschalter
- 2.- Kontrolllampe Zeitschalter
- 3.- Thermostat
- 4.- Kontrolllampe Thermostat
- 5.- Knopf zum Einschalten

Nach Ablauf der ersten Minuten des Trockenvorgangs und der sechs Minuten für den Cool-down Vorgang stoppt die Maschine und bleibt in Bereitschaft für einen neuen Zyklus.

Die grüne Kontrolllampe auf dem Bedienfeld (2) zeigt an, dass das Gerät sich in Betrieb befindet. Die rote Kontrolllampe auf dem Bedienfeld (4) zeigt an, dass die Heizung sich in Betrieb befindet.

## 4.3. Digitale Steuerung:



- . Knopf Select: Auswahl
- . Start-/ Stop-Knopf
- . Knöpfe für Zunahme / Abnahme
- . Knopf Prog: Programmierung

## 4.4. Den Tasten zugeordnete Funktionen

Die im Folgenden beschriebenen Funktionen führen nach Betätigung der verschiedenen Tasten zu einer Änderung der Gerätebedingungen.

Taste	Zustand des Gerätes	Display	Aktion
Select	Programmanwahl	P01	Übergang zur Temperatúrauswahl
	Temperatúrauswahl	60°	Übergang zur Zeitauswahl
	Zeitauswahl	25'	Übergang zur Programmanwahl
	Programmanwahl	P01	Übergang zur Temperatúrauswahl
	In Betrieb. Temperatúrauswahl	60°	Übergang zur Zeitauswahl
	In Betrieb. Zeitauswahl	25'	Übergang zur Programmanwahl
	Im Alarmfall	AL-3	Rückstellung des Alarms
Pfeile	Programmanwahl	P01	Zunahme / Abnahme der Programmnummer
	Temperatúrauswahl	60°	Zunahme / Abnahme der Temperatur
	Zeitauswahl	25'	Zunahme / Abnahme der Zeit
Start / Stop	Programmanwahl	P01	Zyklusstart mit den letzten angewählten Parametern
	Zeitauswahl	25'	Zyklusstart mit den letzten angewählten Parametern
	Temperatúrauswahl	60°	Zyklusstart mit den letzten angewählten Parametern
	In Betrieb		Halt und Rückstellung des angewählten Programms
Prog.	Gerät steht still		Wechsel in den Programmiermodus

## 4.5. Auf dem Display angezeigte Information

Das Display zeigt verschiedene Informationen wie beispielsweise die Programm-Nummer, die verbleibende Restzeit oder die Solltemperatur an. Diese Information kann je nach Gerätezustand variieren.

Das Uhrensymbol blinkt bei in Betrieb befindlichem Gerät.

Bei eingeschalteter Heizung zeigt der Pfeil neben dem Thermometer nach oben.



Die folgende Tabelle zeigt die verschiedenen Informationen und die Bedingungen, unter denen diese angezeigt werden.

Display	Zustand des Gerätes	Anmerkungen
MP	Eingeschaltet (2 s)	Anzeige der Softwareversion
END	Beendigung / Schongang zur Vermeidung von Faltenbildung	Zyklusende / Phase zur Vermeidung von Faltenbildung <sup>(2)</sup>
AL-X	Alarm	Anzeige eines Alarms, siehe Abschnitt 5

(2) Die Länge der Phase Ende / Vermeidung von Faltenbildung beträgt höchstens 99 Minuten. Während dieser Zeit ertönt alle drei Minuten ein akustisches Signal um darauf hinzuweisen, dass der Zyklus beendet ist. Nach Ablauf von 99 Minuten wechselt das Gerät in den Wartezustand.

## **4.6. Durchführung eines Trockenvorgangs bei Verwendung eines Standardprogramms**

Bei in WARTESTELLUNG befindlichem Gerät die Pfeile zur Auswahl der gewünschten Programm-Nummer drücken.

Sobald das Display das gewünschte Programm anzeigt, die Taste START/STOP drücken, woraufhin das gewünschte Programm startet.

## **4.7. Durchführung eines Trockenvorgangs bei Verwendung von anwenderdefinierten Werten**

Bei in WARTESTELLUNG befindlichem Gerät die Taste SELECT drücken bis die Temperatur von 60° (Trockentemperatur) blinkt und diese dann mit Hilfe der Pfeile ändern.

Die Taste SELECT erneut drücken bis die Trockenzeit von 25' angezeigt wird und die Zeit mit Hilfe der Pfeile ändern.

START/STOP drücken, um die Ausführung des Trockenvorgangs zu starten.

**Diese Werte können auch bei laufendem Gerät geändert werden.**

## 5. ALARME UND MELDUNGEN

Die Alarmer für das Öffnen der Tür oder des Filters bringen eine Unterbrechung des laufenden Programms mit sich. Sobald die den Alarm auslösenden Bedingungen wieder verschwunden sind, kann der Trockenvorgang an der Stelle fortgesetzt werden, an der er unterbrochen worden ist. Alle weiteren Alarmer bedingen einen Programmhalt und das Ertönen eines akustischen Hinweises. Dieses Signal kann durch Drücken der SELECT-Taste oder durch Beseitigung der Alarmursache wieder gelöscht werden.

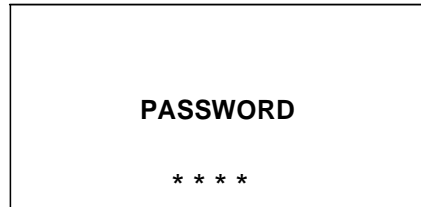
Die folgende Tabelle enthält eine Auflistung der verschiedenen Alarmer und der möglichen Behebungsmaßnahmen.

Alarm	Bedeutung	Mögliche Behebungsmaßnahmen
AL-1	Gerätetür offen	* Gerätetür schließen.
AL-2	Filterabdeckung offen	* Filterabdeckung schließen.
AL-3	Keine Flamme	* Sicherstellen, dass der Hahn für die Gasversorgung geöffnet ist. * Sicherstellen, dass der Druck stimmt. Siehe 3.5.
AL-4	Unterdruck fehlt oder Luftfluss ungenügend	* Sicherstellen, dass die Auslassleitung frei ist und überprüfen, dass die Strecke nicht zu lang ist. * Sicherstellen, dass der Filter sauber ist. * Sicherstellen, dass die Turbine des Ventilators sauber fusselfrei ist.
AL-5	Überlast Motor - Ventilator	* Sicherstellen, dass die Ablassleitung richtig angeschlossen ist und dass keine freie Abfuhr vorhanden ist.
AL-6	Übertemperatur	* Sicherstellen, dass der Luftfluss stimmt. * Sicherstellen, dass der Gasdruck stimmt. Hinweis: das Sicherheitsthermostat muss wieder eingesetzt werden
AL-7	Filter verschmutzt	* Filter reinigen. * Den Filter häufiger reinigen.
AL-8	Übertragung	* Den Zustand der Übertragung zur Trommel überprüfen. Den zuständigen Kundendienst informieren.
AL-9	Sondenalarm	* Problem an den Temperatur und/oder Feuchtigkeitssonden. Den zuständigen Kundendienst informieren.

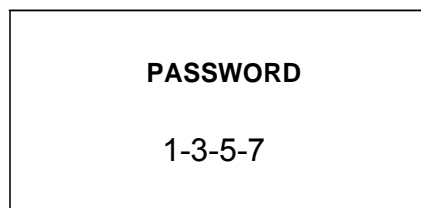
Sollte einer der zuvor beschriebenen Alarmer fortbestehen, so wenden Sie sich bitte an den zuständigen Kundendienst. Die Seriennummer des Gerätes sollte in diesen Momenten stets verfügbar sein.

## 6. PROGRAMME BEARBEITEN

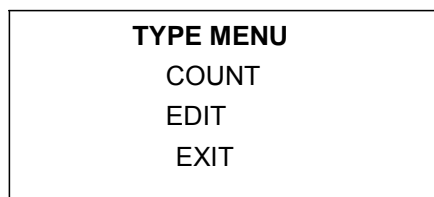
Die Taste PROG bei eingeschaltetem Wäschetrockner und ohne in Ausführung befindliches Programm dreimal drücken. Der Mikroprozessor fordert daraufhin die Eingabe eines Passwortes (Code).



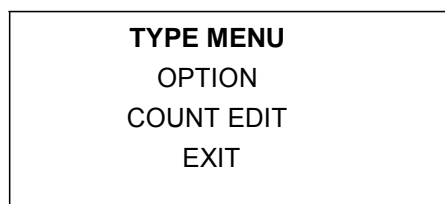
Für den Zugang des Anwendermenüs muss der Code 1-3-5-7 eingegeben werden. Mit den Tasten INC (^) und DEC (v) können die Zahlen geändert und mit der Taste SELECT von einer Zahl zur nächsten wechseln. Nach erfolgter Eingabe der vier Zahlen die Taste SELECT drücken, um in das Anwendermenü zu gelangen.



Nach Drücken der Taste SELECT erscheint das Anwendermenü im Sinne der folgenden Darstellung auf dem Bildschirm.



Nach erfolgter Auswahl der Option EDIT mit Hilfe des Cursors wird die Taste SELECT gedrückt, um in das Menü EDIT (bearbeiten) zu gelangen.



Anschließend erscheint das Menü EDIT, in dem alle Programme bearbeitet werden können. Der Anwender kann hier die in der folgenden Tabelle dargestellten Parameter nach seinen Wünschen für jedes einzelne Programm ändern bzw. anpassen.

PROGRAM	001
TEMPER.	060
TIME	010
AG. TIME	060
HUMIDITY	050
COOL TIME	005

**PROGRAM:** Bei auf PROGRAM befindlichem Cursor kann mit Hilfe der Tasten INC (∧) und DEC (∨) vom einem Programm in ein anderes gewechselt werden (es sind 9 Programme verfügbar). Mit Hilfe der Taste SELECT wird das zu ändernde Programm ausgewählt und der Cursor wechselt auf die Option TEMPER.

**TEMPER:** Bei auf TEMPER befindlichem Cursor kann mit Hilfe der Tasten INC (∧) y DEC (∨) die Temperatur des zuvor angewählten Programms geändert werden. Mit Hilfe der Taste SELECT wird die durchgeführte Änderung der Temperatur bestätigt, woraufhin der Cursor auf die folgende Option TIME wechselt.

**TIME:** Bei auf TIME befindlichem Cursor kann mit Hilfe der Tasten INC (∧) y DEC (∨) kann die Zeit des zuvor angewählten Programms geändert werden. Mit Hilfe der Taste SELECT wird die durchgeführte Änderung der Zeit bestätigt, woraufhin der Cursor auf die folgende Option AG.TIME wechselt.

**AG. TIME:** Bei auf AG TIME befindlichem Cursor kann mit Hilfe der Tasten INC (∧) und DEC (∨) die Zeit geändert werden, die der Wäschetrockner zur Umkehr der Trommeldrehrichtung benötigt. Mit Hilfe der Taste SELECT wird die durchgeführte Änderung der Zeit bestätigt, woraufhin der Cursor auf die folgende Option HUMIDITY wechselt. Werkseitig wird davon abgeraten, Werte unterhalb von 50" einzugeben.

**HUMIDITY:** Bei auf HUMIDITY befindlichem Cursor kann mit Hilfe der Tasten INC (∧) und DEC (∨) die gewünschte relative Feuchtigkeit des zuvor angewählten Programms geändert werden. Mit Hilfe der Taste SELECT wird die durchgeführte Änderung der relativen Feuchtigkeit bestätigt, woraufhin der Cursor auf die folgende Option COOL TIME wechselt.

**HINWEIS 1:** Das Gerät kann auch bei Bekanntsein des Feuchtwertes nur dann ordnungsgemäß arbeiten, wenn die Option Feuchtigkeitssteuerung verfügbar ist, was bei Standardgeräten nicht der Fall ist.

**HINWEIS 2:** Beträgt der eingegebene 0, so läuft das Programm entsprechend Zeitmodus ab. Das bedeutet, dass der Wäschetrockner den jeweiligen Zyklus beendet, sobald die im Programm ausgewählte Zeitdauer abgelaufen ist. Der Feuchtigkeitssensor kommt in diesem Fall nicht zum Einsatz.

**COOL TIME:** Bei auf COOL. TIME befindlichem Cursor kann mit Hilfe der Tasten INC (∧) und DEC (∨) die Abkühldauer nach Beendigung des zum zuvor angewählten Programms gehörenden Trockenvorgangs geändert werden. Mit Hilfe der Taste SELECT wird die durchgeführte Änderung der Abkühldauer bestätigt.

Die Taste PROG im Anwendermenü drücken, um das Zählermenü zu verlassen. Bei auf EXIT befindlichem Cursor muss die Taste SELECT gedrückt werden, um das Techniker-Menü verlassen und zum Hauptmenü für die Programme zurückkehren zu können.



Die folgende Tabelle zeigt die Parameter der verschiedenen Programme in der Standardeinstellung:

PROGRAMM	EMPFOHLENE ANWENDUNG	TROCKENVORGANG			ZEIT PRO UMDREHUNG
		Minuten	°C	% R.F.	
1	HANDTÜCHER	30	80	25	70
2	BAUMWOLLE 1	35	75	25	70
3	BAUMWOLLE 2	40	65	30	70
4	SYNTHETIKFASER	20	60	30	70
5	EMPFINDLICHE WÄSCHE	25	45	30	70
6	INTENSIV 1	20	75	30	70
7	INTENSIV 2	30	75	30	70
8	EXTRA 1	15	90	20	30
9	EXTRA 2	20	90	15	30

## 7. STEUERUNG DER RESTFEUCHTE (auf Wunsch erhältlich)

Bei der Steuerung der Restfeuchte handelt es sich um ein System, das automatisch die Dauer des Trockenvorgangs für die jeweilige Stoffart und Trommelfüllung einstellt, um so die optimale Funktionsweise in Bezug auf Dauer und Verbrauch sicherzustellen.

Die Feuchtigkeitssonde zeigt den Wert der relativen Feuchtigkeit an und der Mikroprozessor unterbricht die Trockenphase bei Erreichen des vom Bediener eingestellten Sollwertes. Anschließend wird der Cool-down Vorgang zum schrittweisen Abkühlen der Wäsche durchgeführt.

Die vorgegebenen Programme des Mikroprozessors verfügen über defaultmäßig vorgegebene Werte für die relative Feuchtigkeit. Siehe hierzu die Tabelle in Kapitel 6.

Zum Ändern der in den vorgegebenen Programmen angegebenen Werte für die relative Feuchtigkeit muss die Taste SELECT gedrückt und anschließend der jeweils gewünschte Wert mit Hilfe der Pfeile auf der Tastatur erhöht bzw. gesenkt werden. Sollen die Werte eines Programms dauerhaft geändert werden, so muss der Feuchtwert des gewünschten Programms im Sinne der Angaben im Kapitel 6 bearbeitet werden.

Die Feuchtigkeitsgrade, bei denen von trockener Wäsche ausgegangen wird, schwanken zwischen 15 und 35 % R.F. und sind von verschiedenen Parametern abhängig. Werkseitig wird dem Anwender geraten, den für seine Anwendungen jeweils optimalen Feuchtegrad selber zu bestimmen.

### 7.1. *Intelligent dry - Intelligentes Trocknen*

Die Feuchtigkeitssteuerung verfügt serienmäßig über das System zum intelligenten Trocknen. Dieses System sucht die jeweils am besten geeignete Geschwindigkeit der Trommeldrehung, damit der Wäschetrockner während des Trockenvorgangs stets die höchstmögliche Wassermenge entnimmt, so dass die Trockendauer gesenkt und das Leistungsvermögen des Gerätes gesteigert wird.

Wird die Option Feuchtigkeitssteuerung aktiviert, so wird automatisch die Option Intel Dry ebenfalls aktiviert.

Ist die Funktion Intel Dry aktiviert, so ist die Zeit zwischen jeder Drehungsumkehr (Drehgang) fest und kann nicht geändert werden. Dieser Wert entspricht der Mindestdauer, die zur Durchführung der Geschwindigkeitsanpassung erforderlich ist, und beträgt 75 Sekunden.

Die Geschwindigkeitsanpassung besteht aus einer Versuchsphase und einer Positionierphase.

Während der Versuchsphase probiert der Mikroprozessor 7 verschiedene Geschwindigkeiten aus, wobei mit dem niedrigsten Wert begonnen wird. Für jeden einzelnen Geschwindigkeitswert speichert der Mikroprozessor die Feuchtigkeit, die in der entnommenen Luft festgestellt wird.

Gleich danach beginnt die Positionierphase, in der der Mikroprozessor bereits die Geschwindigkeit mit dem höchsten Feuchtwert gespeichert hat. Die Trommel des Wäschetrockners dreht nunmehr bis zu Beginn der nächsten Geschwindigkeitsanpassung mit dieser Geschwindigkeit.

Während des Trockenzyklus werden die Geschwindigkeitsanpassungen wie folgt wiederholt:

Während des ersten Drehzyklus' erfolgt keine Geschwindigkeitsanpassung während des zweiten Zyklus' ja. Im dritten und vierten ebenfalls nicht, im fünften ja, im sechsten und siebten nicht, im achten ja und so geht es immer weiter.

## 7.2. Den Tasten zugeordnete Funktionen

Die im Folgenden beschriebenen Funktionen führen nach Betätigung der verschiedenen Tasten zu einer Änderung der Gerätebedingungen.

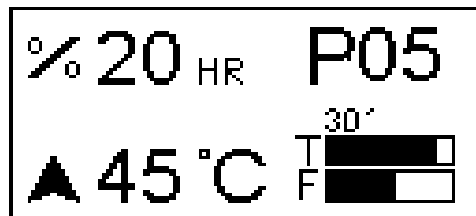
Taste	Zustand des Gerätes	Display	Aktion
Select	Programmanwahl	P01	Übergang zur Temperatúrauswahl
	Temperatúrauswahl	60°	Übergang zur Feuchtigkeitsauswahl
	Anwahl des Feuchtigkeitsgehaltes	%20HR	Übergang zur Programmanwahl
	In Betrieb. Temperatúrauswahl	60°	Übergang zur Feuchtigkeitsauswahl
	In Betrieb. Anwahl des Feuchtigkeitsgehaltes	20%HR	Übergang zur Temperatúrauswahl
	Im Alarmfall	AL-X	Rückstellung des Alarms
Pfeile	Programmanwahl	P01	Zunahme / Abnahme der Programmnummer
	Temperatúrauswahl	60°	Zunahme / Abnahme der Temperatur
	Anwahl des Feuchtigkeitsgehaltes	%X	Zunahme / Abnahme der Feuchtigkeit
Start/Stop	Programmanwahl	P01	Zyklusstart mit den letzten angewählten Parametern
	Anwahl des Feuchtigkeitsgehaltes	%20HR	Zyklusstart mit den letzten angewählten Parametern
	Temperatúrauswahl	60°	Zyklusstart mit den letzten angewählten Parametern
	In Betrieb		Für das ausgewählte Programm
	Im Alarmfall	AL-X	Rückstellung des Alarms
Prog. (x3)	Gerät steht still		Wechsel in den Programmiermodus

## 7.3. Auf dem Display angezeigte Information

Das Display zeigt verschiedene Informationen wie beispielsweise die Programm-Nummer, die verbleibende Restzeit, die Feuchtigkeit in Prozent oder die Solltemperatur an. Diese Information kann je nach Gerätezustand variieren.

Das Symbol % blinkt bei in Betrieb befindlichem Gerät.

Bei eingeschalteter Heizung zeigt der Pfeil neben dem Thermometer nach oben.



Die folgende Tabelle zeigt die verschiedenen Informationen und die Bedingungen, unter denen diese angezeigt werden.

Display	Zustand des Gerätes	Anmerkungen
MP	Eingeschaltet (2 s)	Anzeige der Softwareversion
END	Beendigung / Schongang zur Vermeidung von Faltenbildung	Zyklusende / Phase zur Vermeidung von Faltenbildung <sup>(2)</sup>
AL-X	Alarm	Anzeige eines Alarms, siehe Abschnitt 5

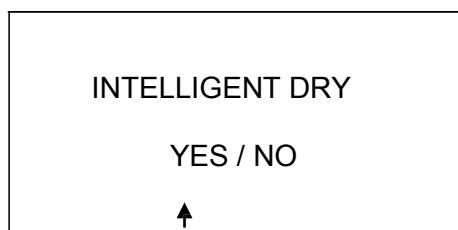
(2) Die Länge der Phase Ende / Vermeidung von Faltenbildung beträgt höchstens 99 Minuten. Während dieser Zeit ertönt alle drei Minuten ein akustisches Signal um darauf hinzuweisen, dass der Zyklus beendet ist. Nach Ablauf von 99 Minuten wechselt das Gerät in den Wartezustand.

## 8. FORTGESCHRITTENER ANWENDER

Das Menü für den fortgeschrittenen Anwender gestattet es, einige der Parameter des Original-Wäschetrockners anders einzustellen. Weiterhin kann die Geschwindigkeit der Trommeldrehung von Hand eingestellt werden. Bei den Parametern, die im Menü für den fortgeschrittenen Anwender eingestellt werden können, handelt es sich um folgende:

### 8.1. *Intelligent dry - Intelligentes Trocknen (Feuchtigkeitssteuerung erforderlich)*

Die Feuchtigkeitssteuerung ist serienmäßig mit dem System zum intelligenten Trocknen ausgestattet. Verfügt der Wäschetrockner also über die Feuchtigkeitssteuerung, so führt das Gerät die Trockenvorgänge standardmäßig mit Hilfe des Systems INTELLIGENT DRY (intelligentes Trocknen) aus. Möchte der Anwender, dass der Wäschetrockner zwar mit Feuchtigkeitssteuerung aber ohne das System zum intelligenten Trocknen arbeitet, so kann dieses selbstverständlich deaktiviert werden. Hierzu wird der Cursor mit Hilfe der Tasten INC (∧) und DEC (∨) von YES nach NO oder umgekehrt gebracht, woraufhin die durchgeführte Änderung mit der Taste SELECT bestätigt und zur nächsten Option gewechselt wird.

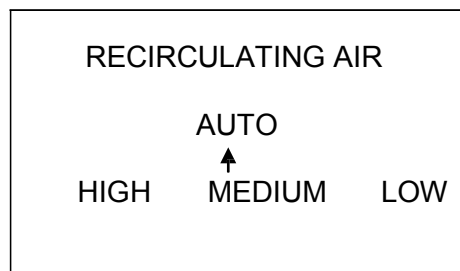


## 8.2. *Recirculating air - Luftumwälzsystem*

### **(Luftumwälzsystem erforderlich)**

Diese Funktion ist nur für die Wäschetrockner der Serie GREEN EVO PLUS als Option in diesem Menü verfügbar. In diesem Fall ist das Gerät mit einem Luftumwälzsystem ausgerüstet, das dank des

eingebauten Mikroprozessors und der verstellbaren Schleuse den zirkulierenden Luftstrom an die jeweilige Situation anpassen kann. Dieser Luftstrom kann auf vier verschiedene Arten angepasst werden. Hierzu wird der Cursor mit Hilfe der Tasten INC ( $\wedge$ ) und DEC ( $\vee$ ) von AUTO auf HIGH bzw. von MEDIUM auf LOW gebracht, woraufhin die durchgeführte Änderung mit der Taste SELECT bestätigt und zur nächsten Option gewechselt wird.



Werkseitig wird die Einstellung AUTO empfohlen. Hierbei handelt es sich um eine intelligente Option, die während des Trockenzyklus' ständig den optimalen Luftstrom sucht, damit die höchstmögliche Menge an Wasser in der kürzest möglichen Zeit entnommen wird.

Bei der Option HIGH (hoch) wird die Schleuse maximal geöffnet, so dass der größtmöglich umgewälzte Luftstrom zum Einsatz kommt. Die Stellung der Schleuse während des Zyklus' variiert nicht.

Bei der Option MEDIUM (mittel) wird die Öffnung der Schleuse auf einen Mittelwert begrenzt, so dass der umgewälzte Luftstrom moderat ausfällt. Die Stellung der Schleuse während des Zyklus' variiert nicht.

Bei der Option LOW (niedrig) wird die Öffnung der Schleuse auf einen niedrigen Wert begrenzt, so dass der umgewälzte Luftstrom niedrig ausfällt. Die Stellung der Schleuse während des Zyklus' variiert nicht.

### **8.3. PAUSE TIME - Stillstandsdauer**

Der Wäschetrockner ist serienmäßig mit einer Umkehr der Trommeldrehrichtung ausgerüstet. Die Trommel muss notwendigerweise stoppen, um anschließend die Drehung in entgegengesetzter Richtung starten zu können. Der Parameter PAUSE TIME ermöglicht es, die Stillstandsdauer der Trommel während der Umkehr der Trommeldrehrichtung zu definieren. Dieser Wert wird in Sekunden angegeben. Um den auf dem Bildschirm angezeigten Wert zu ändern, kann dieser Parameter mit Hilfe der Tasten INC (∧) und DEC (∨) erhöht bzw. gesenkt werden. Die Taste SELECT dient zum Bestätigen der vorgenommenen Änderung und führt den Anwender zur nächsten Option. Dieser Wert ist standardmäßig auf 1 Sekunde eingestellt.

PAUSE TIME 01
------------------

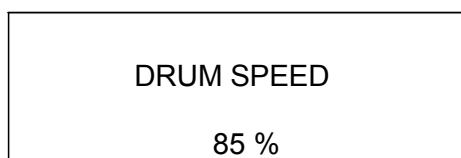
### **8.4. PAUSE TEMP - Für den Stillstand erforderliche Temperatur**

Der zuvor definierte Parameter PAUSE TIME ist nur dann wirksam, wenn die programmierte Temperatur unterhalb eines bestimmten Wertes liegt. Bei diesem Wert handelt es sich um PAUSE TEMP. Die entsprechende Angabe erfolgt in °C. Ist die im entsprechenden Programm ausgewählte Temperatur niedriger als der in PAUSE TEMP definierte Wert, so wird die Trommeldrehung während der Drehungsumkehr unterbrochen. Diese Unterbrechungsdauer entspricht der im Parameter PAUSE TIME festgelegten Zeit. Um den auf dem Bildschirm angezeigten Wert zu ändern, kann dieser Parameter mit Hilfe der Tasten INC (∧) und DEC (∨) erhöht bzw. gesenkt werden. Die Taste SELECT dient zum Bestätigen der vorgenommenen Änderung und führt den Anwender zur nächsten Option. Dieser Wert ist standardmäßig auf 40 °C eingestellt.

PAUSE TEMP 40
------------------

### 8.5. Drum speed - Trommelgeschwindigkeit

Ist das Gerät werkseitig so eingestellt, dass die Trockenzyklen ohne die Feuchtigkeitssteuerung HUMIDITY CONTROL (NO) ausgeführt werden oder bei Deaktivierung des Systems zum intelligenten Trocknen INTELLIGENT DRY (NO), wird diese Option angezeigt, die es dem fortgeschrittenen Anwender ermöglicht, die Geschwindigkeit der Trommeldrehung einzustellen. Die eingestellte Geschwindigkeit ist dann für die Dauer des gesamten Trockenzyklus fest und wird außerdem durch Programmierung des Reglers begrenzt.



Der Wert für diesen Parameter wird in % des Höchstwertes für die Trommeldrehung angegeben. Wird dieser Wert nicht vom Anwender geändert, so entspricht die Drehgeschwindigkeit des Gerätes der Nenngeschwindigkeit.

Die folgende Tabelle enthält die jeweilige Nenngeschwindigkeit für die verschiedenen Modelle, sowie die Mindest- bzw. Höchstwerte für die entsprechende Abweichung in %. Alle außerhalb dieser Bereiche befindlichen Werte werden automatisch von der Software abgelehnt. In diesen Fällen kann das Gerät nur mit dem für den jeweiligen Bereich geltenden Grenzwert betrieben werden (hierbei kann es sich um den höchsten oder niedrigsten Grenzwert handeln).

Modell	Nenn- geschwin- digkeit (UpM)	<b>Nenn- wert (%)</b>	Mindest- geschwin- digkeit (UpM)	<b>Mindest- -Grenz- wert (%)</b>	Höchst- geschwin- digkeit (UpM)	<b>Höchst- Grenz- wert (%)</b>
SR/SC-11-16-23	46	<b>85</b>	35	<b>65</b>	51	<b>95</b>
SR/SC-28-35	37	<b>70</b>	24	<b>45</b>	39	<b>75</b>

Für ein klares Plus an Sicherheit wird der Frequenzwandler eines jeden Gerätes mit Hilfe der Programmierung auf die Werte für die Mindest- und Höchstgeschwindigkeit im Sinne dieser Tabelle begrenzt, um das Überschreiten dieser Grenzwerte auch dann zu verhindern, wenn ein Versuch über die Einstellung in diesem Menü erfolgen sollte.

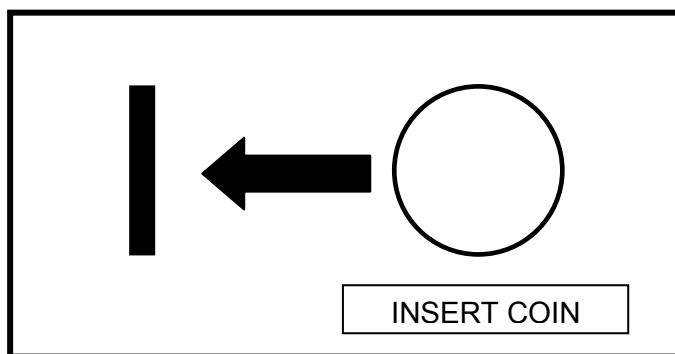
## 9. MODUS SELBSTBEDIENUNG (auf Wunsch erhältlich)

Der Modus Selbstbedienung verfügt lediglich über drei Temperaturen und die Zeitdauer wird durch die Impulse bestimmt, die der Mikroprozessor empfängt. In diesem Modus sind keine Programme verfügbar.

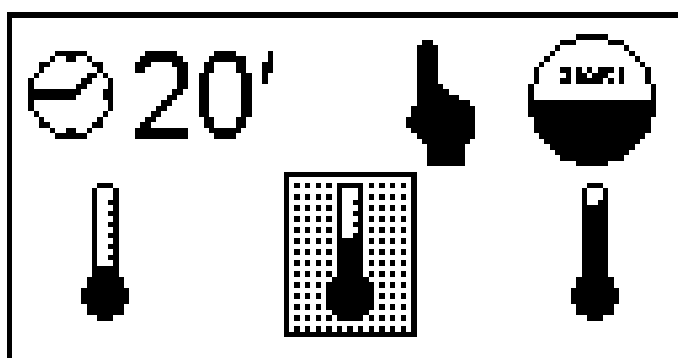
Die Funktion Cool-down ist nicht von der restlichen Zeit getrennt. In diesem Fall wird lediglich die Heizfunktion während der letzten Minuten unterbrochen.

Hier sind drei Zustände möglich:

1. Wartestellung für den Empfang der Impulse: Es wird ein Symbol angezeigt, das den Einwurf von Münzen darstellt.



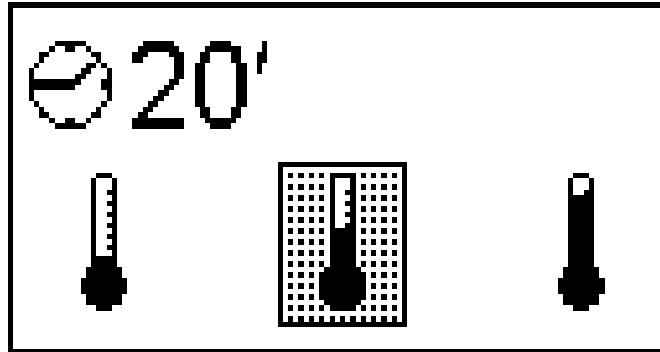
2. Befindet sich der Wäschetrockner in der Ruhestellung, so kann die Restzeit angezeigt werden. Die Uhr blinkt in diesem Fall nicht. Gleichzeitig wird das Symbol zum Drücken von Start eingeblendet. Weiterhin kann der vom Anwender ausgewählte Temperaturbereich (niedrig, mittel oder hoch) angezeigt werden.



Die angewählte Temperatur bewegt sich nach Drücken der Pfeile nach oben bzw. unten.



- Nach Drücken der Start-Taste wird der Betrieb genauso wie in der normalen Version aufgenommen. Die verbleibende Restzeit wird angezeigt und die Uhr blinkt. Durch Drücken der Pfeile nach oben bzw. nach unten kann der Temperaturbereich jederzeit geändert werden.



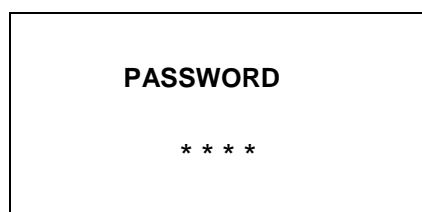
Nach Ablauf der Zeitdauer ertönt ein akustisches Signal, die Buchstaben END werden.

- Der Alarm Nr. 7 (Filter verschmutzt) ist im Modus Selbstbedienung deaktiviert.

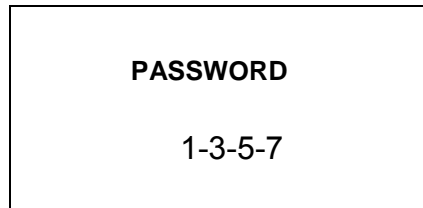
## ANWENDERMENÜ

Sobald der Wäschetrockner mit Spannung versorgt wird, müssen innerhalb von drei Minuten das Passwort (PASSWORD) eingegeben und die Tasten PROG und SELECT gedrückt werden. Nach Ablauf dieser 3 Minuten kann das Passwort nicht mehr eingegeben werden, weshalb das System die Betätigung dieser Tasten in diesem Fall ignoriert. Auf diese Art und Weise ist der Zugang für die Eingabe des Passworts gegen Falscheingaben von nicht autorisierten Personen geschützt.

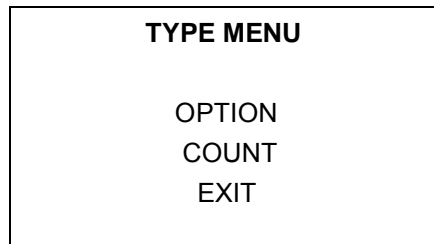
Nach Drücken der Tasten PROG und SELECT wird der folgende Text auf dem Bildschirm eingeblendet:



Für den Zugang zum Anwendermenü muss der Code 1-3-5-7 eingegeben werden. Mit den Tasten INC (∧) und DEC (∨) können die Zahlen geändert und mit der Taste SELECT kann von einer Zahl zur nächsten gewechselt werden. Nach erfolgter Eingabe der vier Zahlen die Taste SELECT drücken, um in das Anwendermenü zu gelangen.

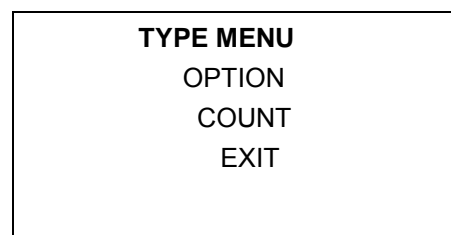


Nach Drücken der Taste SELECT erscheint das Anwendermenü im Sinne der folgenden Darstellung auf dem Bildschirm.



## 9.1. OPTION - Optionen

Den Cursor im Konfigurationsmenü auf die Auswahlmöglichkeit OPTION setzen und die Taste SELECT drücken, um in das Menü OPTION (Optionen) zu gelangen.



Anschließend werden die verschiedenen Änderungsmöglichkeiten eingeblendet, die das Menü OPTION dem Anwender bietet.

### 9.1.1 UNCREASE CONTROL - Steuerung

Diese Option dient zum Einstellen des Gerätes auf das System zur Vermeidung von Faltenbildung. In diesem Fall wird der Korbmotor eingeschaltet, um eine Drehbewegung zu erzeugen. Diese Hin- und Herbewegung erfolgt nach Beendigung des Programms, wenn die Gerätetür nicht innerhalb einer Minute geöffnet worden ist. Dank dieser Vorrichtung wird das Zusammenhaften der Kleidungsstücke in der Trommel wirksam verhindert. Hierzu wird der Cursor mit Hilfe der Tasten INC ( $\wedge$ ) und DEC ( $\vee$ ) von YES nach NO oder umgekehrt gebracht, woraufhin die durchgeführte Änderung mit der Taste SELECT bestätigt wird und das Programm zur nächsten Option wechselt.

UNCREASE CONTROL  
YES / NO  
↑

### **9.1.2 PULSE TIME - Impulsdauer**

Dieser Parameter dient zur Festlegung der jedem Impuls eingeräumten Zeit. Die Angabe erfolgt in Sekunden. Werkseitig ist ein Wert von 300 Sekunden voreingestellt. Hierzu kann die Zeit mit Hilfe der Tasten INC (∧) und DEC (∨) in Zehn-Sekunden-Schritten geändert werden. Anschließend wird die vorgenommene Änderung mit der Taste SELECT bestätigt.

**PULSE TIME**  
300

### **9.1.3 PULSES REQUIRED - Erforderliche Mindestimpulse**

Dieser Parameter dient zur Festlegung der Mindestanzahl an Impulsen, die die Programmier Vorrichtung benötigt, um den Betrag zu erhöhen. Sobald die Programmier Vorrichtung die jeweilige Anzahl an Impulsen erhält, wird der Betrag um die entsprechende Zeit erhöht. Hierbei wird der im Parameter PULSE TIME eingegebene Zeitwert berücksichtigt. Der werkseitige Wert beträgt 1, so dass die Programmier Vorrichtung den Betrag mit jedem erhaltenen Impuls entsprechend erhöht, wenn dieser Wert nicht geändert wird. Hierzu kann der Wert mit Hilfe der Tasten INC (∧) und DEC (∨) geändert und die vorgenommene Änderung kann mit der Taste SELECT bestätigt werden.

**PULSES REQUIRED**  
01

In Verbindung mit PULSE TIME ermöglicht PULSES REQUIRED die Eingabe eines für den Betrieb erforderlichen Mindestpreises. Ein Gerät arbeitet beispielsweise mit der Währung Euro, wobei 50 Cents jeweils einem Impuls entsprechen. Nun soll ein Preis von 3 Euro für einen Trockenvorgang mit einer Dauer von 40 Minuten festgelegt werden. Somit entsprechen 3 Euro 6 Impulsen und die erforderliche Mindestzahl an Impulsen muss somit 6 betragen. Die Impulsdauer entspricht daher  $40/6 = 6.666$  Minuten = 400 Sekunden. Somit

muss eine PULSE TIME von 400 und eine Anzahl an PULSES REQUIRED von 6 eingegeben werden. So lange die Programmier Vorrichtung die 6 Impulse nicht erhält, wird auch der Betrag nicht erhöht. Erst nach Empfang der 6 Impulse werden die 400 x 6 Sekunden erhöht, die den gewünschten 40 Minuten entsprechen.

### **9.1.4 TEMP LOW - Niedrige Temperatur**

Dieser Parameter dient zur Festlegung des Wertes in °C und wird wirksam, sobald der Anwender die Niedertemperatur auswählt. Werkseitig ist ein Wert von 40 °C eingestellt, der allerdings bearbeitet werden kann. Hierzu kann die Temperatur mit Hilfe der Tasten INC (^) und DEC (v) geändert und die vorgenommene Änderung mit der Taste SELECT bestätigt werden.

<p style="text-align: center;"><b>TEMP LOW -</b> 040 °C</p>
---

### **9.1.5 TEMP MID - Mittlere Temperatur**

Dieser Parameter dient zur Festlegung des Wertes in °C und wird wirksam, sobald der Anwender die mittlere Temperatur auswählt. Werkseitig ist ein Wert von 60 °C eingestellt, der allerdings bearbeitet werden kann. Hierzu kann die Temperatur mit Hilfe der Tasten INC (^) und DEC (v) geändert und die vorgenommene Änderung mit der Taste SELECT bestätigt werden.

<p style="text-align: center;"><b>TEMP MID -</b> 060 °C</p>
---

### **9.1.6 TEMP HIGH - Hohe Temperatur**

Dieser Parameter dient zur Festlegung des Wertes in °C und wird wirksam, sobald der Anwender die hohe Temperatur auswählt. Werkseitig ist ein Wert von 80 °C eingestellt, der allerdings bearbeitet werden kann. Hierzu kann die Temperatur mit Hilfe der Tasten INC (^) und DEC (v) geändert und die vorgenommene Änderung mit der Taste SELECT bestätigt werden.

**Hinweis: Werkseitig wird davon abgeraten, diesen Wert zu erhöhen.**

TEMP HIGH -  
080 °C

### **9.1.7 COOL FACTOR - Abkühlfaktor**

Sobald alle Temperaturen eingestellt sind, muss abschließend die Abkühldauer am Zyklusende eingestellt werden. Der Parameter Abkühlfaktor dient zur Festlegung der Dauer der Abkühlphase. Werkseitig ist ein Wert von 0 eingestellt, der allerdings bearbeitet werden kann. Hierzu kann der Abkühlfaktor mit Hilfe der Tasten INC (^) und DEC (v) geändert und die vorgenommene Änderung mit der Taste SELECT bestätigt werden.

COOL FACTOR  
001

**ACHTUNG: DIE ZUM ABKÜHLVORGANG GEHÖRENDE MINUTEN SIND BEREITS IN DER ZEIT FÜR DIE SELBSTBEDIENUNG INBEGRIFFEN.**

### **9.1.8 LOST BALANCE TIME – Wartezeit, bevor das vorhandene Guthaben verloren geht**

Dieser Parameter dient zur Festlegung der Zeit in Minuten, die bei nicht in Betrieb befindlichem Wäschetrockner verstreichen kann (der Ventilator befindet sich nicht in Betrieb), bevor das eventuell vorhandene Restguthaben verloren geht. Werkseitig ist dieser Parameter auf 0 eingestellt, so dass diese Funktion deaktiviert ist und das vorhandene Guthaben nicht verloren gehen kann. Dieser Wert kann mit Hilfe der Tasten INC (^) und DEC (v) geändert und die vorgenommene Änderung mit der Taste SELECT bestätigt werden.

LOST BAL. TIME  
000

## 9.1.9 DRUM TIME - Zeit zur Umkehrung der Trommeldrehung

Diese Option ermöglicht das Einstellen der Zeit, die die Programmier Vorrichtung bis zur Umkehr der Trommeldrehrichtung abwartet. Der eingegebene Wert bleibt während des Ablaufs aller Programme fest. Die Konfiguration kann mit Hilfe der Tasten INC (^) und DEC (v) geändert und somit die Zeit verlängert bzw. verkürzt werden. Anschließend wird durchgeführte Änderung mit der Taste SELECT bestätigt und das Programm wechselt zur nächsten Option.

**Hinweis: Werkseitig wird davon abgeraten, Werte von weniger als 30 Sekunden einzugeben.**

DRUM TIME
060

## 9.1.10 MEMORY RESTORE - Werkseitige Parameter

Diese Option ermöglicht es, alle vorgenommenen Änderungen zurückzusetzen, so dass alle Werte des Mikroprozessors wieder auf die werkseitigen Werte zurückgesetzt werden. Hierzu wird der Cursor mit Hilfe der Tasten INC (^) und DEC (v) von YES nach NO oder umgekehrt gebracht, woraufhin die durchgeführte Änderung mit der Taste SELECT bestätigt werden kann.

MEMORY RESTORE
YES / NO
↑

## 9.2.- COUNT - Zähler

Den Cursor im Techniker-Menü auf die Auswahlmöglichkeit COUNT setzen und die Taste SELECT drücken, um in das Menü COUNT (Zähler) zu gelangen.

<b>TYPE MENU</b>
OPTION
COUNT
EDIT
EXIT

Anschließend wird das Zähler-Menü eingeblendet und zeigt auf der linken Seite die jeweilige Angabe und auf der rechten Seite den entsprechenden Zählwert an.

## GESAMTZÄHLER

TOTAL COUNTERS	
TOTAL TIME	0004
RUN TIME	0023
HEAT TIME	0004
T.FILTER	0023
FILTER (AL-2)	0004
FLAME (AL-3)	0005
A.FLOW (AL-4)	0000
DRUM ALARM (AL-8)	0000
O.HEAT (AL-6)	0000

**TOTAL TIME:** Der Zähler „Total time“ zählt die Zeit, während der der Wäschetrockner eingeschaltet ist. Dieser Wert wird in Stunden gezählt.

**RUN TIME:** Der Zähler „Run time“ zählt die Betriebsdauer des Wäschetrockners. Er registriert also die fortlaufende Betriebszeit (hierbei handelt es sich nicht um die Zeit, die das Gerät eingeschaltet ist) des Wäschetrockners. Dieser Wert wird in Minuten gezählt.

**HEAT TIME:** Der Zähler „Heat time“ zählt die Zeit, während der die Heizung eingeschaltet ist. Dieser Wert wird in Minuten gezählt.

**T.FILTER:** Der Zähler „T.filter“ zählt die Zeit, die der Filter oder Flusenauffangbeutel nicht zur Reinigung entnommen worden ist (der Zähler erfasst die Zeit, während der der Filterdeckel nicht abgenommen worden ist). Dieser Wert wird in Stunden gezählt.

**FILTER (AL-2):** Der Zähler „Filter (AL-2)“ registriert die aufgetretenen AL-2 Alarme für offenen Filter, mit dem dieser Wäschetrockner ausgerüstet ist.

**FLAME (AL-3):** Der Zähler „Flame (AL-3)“ registriert die aufgetretenen AL-3 Alarme bei fehlender Zündung, mit der dieser Wäschetrockner ausgerüstet ist. Diese Alarm tritt nur bei gasbetriebenen Wäschetrocknern auf.

**A.FLOW (AL-4):** Der Zähler „A.Flow (AL-4)“ registriert die aufgetretenen AL-4 Alarme für fehlenden Luftfluss während der Entnahme.

**DRUM ALARM (AL-8):** Der Zähler „Drum Alarm“ registriert die aufgetretenen Alarme bei der Übertragung. Diese Alarm tritt nur bei riemengetriebenen Wäschetrocknern auf.

**O.HEAT (AL-6):** Der Zähler „O. Heat (AL-6)“ registriert die aufgetretenen AL-6 Alarme, bei denen der Sicherheitsthermostat ausgelöst und den Heizkreislauf unterbrochen hat.

## TEILZÄHLER

PARTIAL COUNTERS	
RUN TIME	0023
HEAT TIME	0004
FILTER (AL-2)	0004
FLAME (AL-3)	0005
A.FLOW (AL-4)	0000
O.HEAT (AL-6)	0000

### Rückstellung der Teilzähler

Auf dem folgenden Bildschirm können die Teilzähler wieder auf Null gesetzt werden. Mit der Taste SELECT kann entsprechend YES oder NO angewählt werden.

PARTIAL COUNTERS
CLEAR COUNTERS
YES / NO
↑

Die Taste PROG drücken, um das Menü der Zähler wieder zu verlassen. Der Mikroprozessor wechselt dann in das Techniker-Menü.

### 9.3.- EXIT - Verlassen

Den Cursor im Techniker-Menü auf die Auswahlmöglichkeit EXIT setzen und die Taste SELECT drücken, um das Techniker-Menü zu verlassen und zum Hauptmenü zurückzukehren.



## 10. WARTUNG

Der gefährlichste Feind des Wäschetrockners sind Fusseln oder Flusen. Das Gerät im Allgemeinen und seine Bestandteile sollten fusselfrei gehalten werden, um Betriebsstörungen vorzubeugen.

Mindestens einmal pro Monat sollte das Gerät abgesaugt und gründlich gereinigt werden.

Das Leistungsvermögen des Gerätes hängt in nicht unerheblichem Maße von der Sauberkeit seiner Bauteile ab.

Bei der Schmierung der Kugellager handelt es sich um eine Dauerschmierung.

### **10.1. Flusenfilter**

Werkseitig wird empfohlen, den Flusenfilter alle vier bis fünf Stunden zu reinigen, um das optimale Leistungsvermögen des Gerätes zu gewährleisten.

Um den Filter zu reinigen, gehen Sie wie in den OPL Trockner. **Siehe Abschnitt 2.1**, außer dass Schützen haben eine Tastensperre.

### **10.2. Heizbatterie**

Im Falle der elektrischen Heizung ist der Flusenfilter alle zwei Monate zu reinigen. Gleichzeitig ist der Staub zu entfernen, der sich auf der Batterie angesammelt hat, um unnötige Risiken zu vermeiden.

Im Falle der dampfbetriebenen Heizung bzw. der mit thermischem Fluid betriebenen Heizung ist der Flusenfilter alle zwei Monate zu reinigen. Gleichzeitig ist der Staub zu entfernen, der sich neben der Batterie angesammelt hat. Nach drei Jahren sollte eine gründliche Reinigung der Batterie unter Verwendung von Druckluft erfolgen. Entgegen der Luftrichtung vorgehen. Wird die Vorrichtung in Querrichtung über die Flügel geschoben, können diese beschädigt werden.

### **10.3. Luftabzug**

Überprüfen **Sie jeden Monat** Reinigungslüfterblätter (für SR/SC-11-16-23).

Überprüfen **Sie einmal im Jahr** die Reinigung der Lüfterflügel (für SR/SC-28-35).

Verstopfte Schaufeln und Leitungen erschweren die Luftzirkulation.

### **10.4. Antriebsriemen (Nur bei SR/SC-28-35)**

Einmal pro Jahr die ordnungsgemäße Spannung des Riemens überprüfen.

Bei ungenügender Spannung kann es zu vorzeitigem Verschleiß des Riemens kommen. Eine übermäßige Spannung kann zu Schäden der Kugellager im Motor oder der Trommelachse führen.

**Setzen Sie sich hierzu bitte mit dem zuständigen Kundendienst in Verbindung.**

## 11. STÖRUNGEN UND BEHEBUNGSMASSNAHMEN

### 11.1. Tabelle Störung / Ursache / Behebungsmaßnahme

Störung	Ursache	Behebungsmaßnahme
Der Wäschetrockner startet nicht	Die Zeit steht auf 0	Eine richtige Zeit anwählen.
	Gerätetür offen	Gerätetür schließen.
	Abdeckung offen	Filterabdeckung schließen.
	Mikroschalter für die Abdeckung/ Gerätetür beschädigt	Den Mikroschalter für die Abdeckung oder Gerätetür auswechseln.
	Not-Aus-Knopf	Eine viertel Umdrehung zum
	Keine elektrische Leistung	Den Hauptschalter in der Stellung ON Den ordnungsgemäßen Zustand der Den richtigen Spannungswert im Netz
Der Wäschetrockner heizt nicht	Zeitschalter in Cool-down	Die angewählte Zeit verlängern.
	Die Heizung empfängt kein ON-Signal	Thermostat und Schaltplatte der Steuerung überprüfen. Sicherheitsthermostat überprüfen (1)
	Gas-Alarm	Rückstellung des Alarms vornehmen
	Dampfdruck zu niedrig	Den Dampfkessel einschalten.
Der Wäschetrockner trocknet ungenügend	Zyklusdauer zu kurz	Zyklusdauer verlängern.
	Luftfluss ungenügend	Flusenfilter reinigen.
		Sicherstellen, dass die Auslassleitung sauber ist und nicht blockiert wird.
		Die Schaufeln des Ventilators/Abzugs Auslassleitung zu lang.
		Sicherstellen, dass der Raum über ausreichend Einlässe für Frischluft

(1) Zum Zurücksetzen des Sicherheitsthermostaten, die schwarzen Plastikknopf entfernen und den Knopf im hinteren Bereich des Gerätes drücken. Abdeckung wieder anbringen. Sollte das Problem wiederholt auftreten, setzen Sie sich bitte mit dem zuständigen Kundendienst in Verbindung.

(2) Zum Zurücksetzen eines Gas-Alarmes, den schwarzen Plastikknopf im hinteren Bereich des Gerätes drücken. Sollte das Problem wiederholt auftreten, setzen Sie sich bitte mit dem zuständigen Kundendienst in Verbindung.

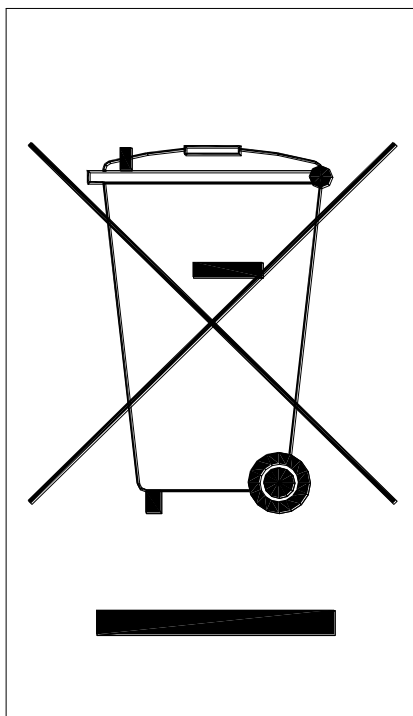
In allen anderen Fällen setzen Sie sich bitte mit dem zuständigen Kundendienst in Verbindung.

## 12. HINWEISE ZUR ENTSORGUNG DES GERÄTES.

Ausschließlich für die Europäische Union.

Dieses Gerät ist mit dem folgenden Symbol gekennzeichnet.

Dieses Symbol bescheinigt die Übereinstimmung des Gerätes mit den entsprechenden gültigen europäischen Verordnungen, denen zufolge das Gerät (oder seine Bestandteile) zu einer entsprechenden Sammelstelle für elektrische und elektronische Geräte zu bringen ist und auf keinen Fall in den Hausmüll gegeben werden darf.



**MANUALE DI ISTRUZIONI**  
**Asciugatrici SR/SC-11-16-23-28-35**

## 1. SICUREZZA



Leggere il presente manuale prima di utilizzare o installare l'asciugatrice.

Conservare questo manuale in un luogo sicuro per future consultazioni.

Questo manuale deve essere consegnato insieme alla macchina in caso di vendita a terzi.

**Utilizzare la macchina solo per l'asciugatura professionale di fibre tessili dopo il lavaggio in acqua.**

**Se si avverte odore di gas:**

- **Chiudere l'alimentazione principale del gas e aerare la stanza.**
- **Non accendere le luci o collegare un apparecchio elettrico.**
- **Non usare il telefono nella stessa stanza.**

Non lasciare benzina o altri liquidi o gas infiammabili vicini all'asciugatrice.

Non asciugare prodotti che siano stati trattati o che sviluppano vapori o elementi infiammabili.

Osservare sempre le istruzioni descritte sulle etichette dei materiali da asciugare.

Non lasciare l'asciugatrice in funzione senza sorveglianza.

Non permettere l'accumulo di lanugine, polvere o sporcizia intorno alla macchina.

Non versare acqua all'asciugatrice

Non è consigliabile fermare l'asciugatrice prima della conclusione del ciclo, per esistere un rischio di combustione spontanea.

È opportuno togliere il carico non appena completato il ciclo, questo riduce il rischio di una combustione spontanea.

Esiste un pericolo ustioni durante le operazioni di ritiro del bucato prima della fine del ciclo, nel caso di selezionare una temperatura di asciugatura elevata.

In caso di interruzione della corrente, è necessario aprire lo sportello dell'asciugatrice per evitare la combustione spontanea del carico.

La manutenzione e installazione possono essere eseguite solo da personale qualificato.

Chiudere o scollegare tutte le alimentazioni della macchina alla fine di ogni giornata di lavoro o prima di rimuovere qualsiasi coperchio di protezione per la pulizia, manutenzione o prove.

Si raccomanda l'installazione di flange con materiale flessibile per evitare che le vibrazioni dell'aria possano produrre dei rumori eccessivi durante l'installazione.

Non usare una macchina a gas all'interno di zone in cui viene usato PER (Percloroetileno) come solvente, poiché a contatto con la fiamma produce gas tossici e corrosivi.

Il fabbricante si riserva il diritto di apportare future modifiche senza previo avviso.



## 2. CARATTERISTICHE GENERALI

Le nostre asciugatrici nei loro diversi modelli e complementi sono state progettate per soddisfare i più elementari standard di prestazioni, affidabilità e asciugatura.

Di serie, la macchina, è equipaggiata con il sistema COOL-DOWN (raffreddamento progressivo) per evitare le ustioni ogni volta che si estrae il carico oltre a una possibile combustione spontanea. Evita anche la formazione di pieghe nel caso di biancheria delicata.

Apparecchiatura di base:

- Sistema di riscaldamento a gas, elettrico, a vapore o olio termico.
- Sistema di flusso dell'aria radiale - assiale.
- Sistema di Cool-Down.
- Inversione di rotazione del tamburo.
- Tamburo di acciaio inossidabile.
- Modello analogico: Termostato regolatore della temperatura.
- Modello analogico: Temporizzatore regolazione del tempo di asciugatura.
- Modello digitale: Sistema elettronico di controllo tramite microprocessore.
- Modello digitale: Spie luminose e acustiche alla fine del processo.
- Modello digitale: Velocità di rotazione del tamburo modificabile.
- Modello GREEN EVO PLUS: Sistema di Controllo dell'umidità residua con asciugatura intelligente (velocità variabile per tutta la durata del ciclo). Sistema di ricircolo dell'aria calda con controllo progressivo tramite sensore dell'umidità. Isolamento termico integrale. Sportello con doppio vetro. Sistema antincendio.

Apparecchiatura a scelta:

- Sistema di Controllo dell'umidità residua con asciugatura intelligente
- Self service
- Mobile di acciaio inossidabile.
- Frontale di acciaio inossidabile.
- Sportello con doppio vetro.
- Sistema antincendio.
- Alimentazione a tensioni diverse.

Le caratteristiche tecniche per ogni modello sono indicate nella seguente tabella:

		SR/SC-11		SR/SC-16		SR/SC-23		SR/SC-28		SR/SC-35	
MODELLO		GREEN EVO	GREEN EVO PLUS	GREEN EVO	GREEN EVO PLUS	GREEN EVO	GREEN EVO PLUS	GREEN EVO	GREEN EVO PLUS	GREEN EVO	GREEN EVO PLUS
Volume del tamburo	L	210	210	330	330	460	460	550	550	660	660
Capacità (Rel. 1:18)	kg	11,7	11,7	18,3	18,3	25.6	25.6	30.6	30.6	36.7	36.7
Capacità (Rel. 1:20)	kg	10,5	10,5	16,5	16,5	23	23	27.5	27.5	33	33
Produzione	kg/h	21	27	33	43	46	60	55	72	66	86
Diametro tamburo	mm	750	750	750	750	855	855	947	947	947	947
Profondità tamburo	mm	475	475	746	746	800	800	780	780	936	936
Motore tamburo	kW	0,25	0,25	0,25	0,25	0.37	0.37	0.55	0.55	0.55	0.55
Motore ventilatore	kW	0,25	0,55	0,25	0,55	0.55	0.75	0.55	0.75	0,55	0,75
Volume dell'aria	m <sup>3</sup> /h	850	1200	850	1200	1200	1500	1200	1500	1200	1500
Riscaldamento elettrico	kW	12	12	18	18	24	24	30	30	36	36
Riscaldamento a gas	kW	20,51	20,51	20,51	20,51	31	31	41	41	41	41
Consumo GLP	kg/h	1,6	1,6	1,6	1,6	2.4	2.4	3.2	3.2	3.2	3.2
Consumo Gas Naturale	m <sup>3</sup> /h	1,7	1,7	1,7	1,7	2.6	2.6	3.5	3.5	3.5	3.5
Riscaldamento a vapore (8 bar)	kg/h	53	53	53	53	87	87	89	89	89	89
Riscaldamento A. termico (180°)	m <sup>3</sup> /h	-	-	-	-	5.02	5.02	5.4	5.4	5,4	5,4
Peso netto (Risc. Elettrico)	kg	172	172	187	187	210	210	230	230	260	260
Emissioni di rumore	dB	64	64	64	64	65	65	65	65	65	65

## 2.1. Componenti

### Comando del tempo (modello analogico):

È azionabile dall'esterno e può essere graduato da 0 a 60 minuti. Questo controllo consiste in due fasi di regolazione che sono:

- Durata dell'asciugatura.
- Durata del Cool-Down (Ultimi 6 Min.)

### Comando della temperatura (modello analogico):

Un termostato, attivato dall'esterno, mantiene la temperatura costante all'interno dell'asciugatrice. Questo è regolabile da 0 a 90° con il fine di lavorare con la temperatura ottimale per ogni tipo di tessuto.

## **Comando della macchina (modello digitale):**

Il controllo della macchina è eseguito tramite un microprocessore elettronico che controlla l'attivazione e la disattivazione di ciascun sistema. La comunicazione con l'utente avviene tramite una tastiera, con un display posto sulla parte anteriore superiore della macchina.

Il microprocessore ha incorporato 9 programmi che l'utente può modificare.

Un sensore di temperatura digitale, situato nella parte inferiore del tamburo, viene utilizzata per mantenere costante la temperatura all'interno dell'asciugatrice. La temperatura desiderata viene regolata tramite il controllo elettronico sopra descritto e ci permette di modificare i valori compresi tra 0 e 95°C in modo da lavorare con la temperatura ottimale per ogni tipo di tessuto.

La sonda fornisce un segnale alla piastra elettronica ed è quest'ultima che attiva o disattiva la parte di riscaldamento.

Il controllo del tempo è realizzato internamente nel microprocessore.

Alla fine di ogni ciclo (Asciugamento + Cool-Down), si attiva automaticamente il ciclo antipiega. Il microprocessore ha incorporato alcuni segnali che indicano la necessità di pulire il filtro.

## **Riscaldamento:**

Il sistema di riscaldamento è disponibile elettrico, a gas, o fluido termico (vapore o olio termico). La batteria di riscaldamento è situata sulla parte superiore della macchina.

## **Filtro della lanugine:**

Il filtro è accessibile direttamente dall'apertura del cassetto situato nella parte centrale dell'essiccatoio, sotto lo sportello di carico e scarico del bucato. Ha lo scopo di separare lanugine, pelurie e possibili materiali solidi che rilascia il materiale asciugato, evitando in questo modo che possa entrare nell'elica del ventilatore aspiratore. La lanugine viene accumulata nel filtro.

Il cassetto è dotato di due chiusure da premere simultaneamente per sbloccarlo. Queste chiusure hanno anche la funzione di manici e una volta sbloccato il cassetto, è sufficiente tirare al massimo verso l'esterno. Il cassetto è montato su guide telescopiche che consentono di scorrere quanto basta fino a raggiungere l'apertura massima affinché il filtro sia completamente accessibile.





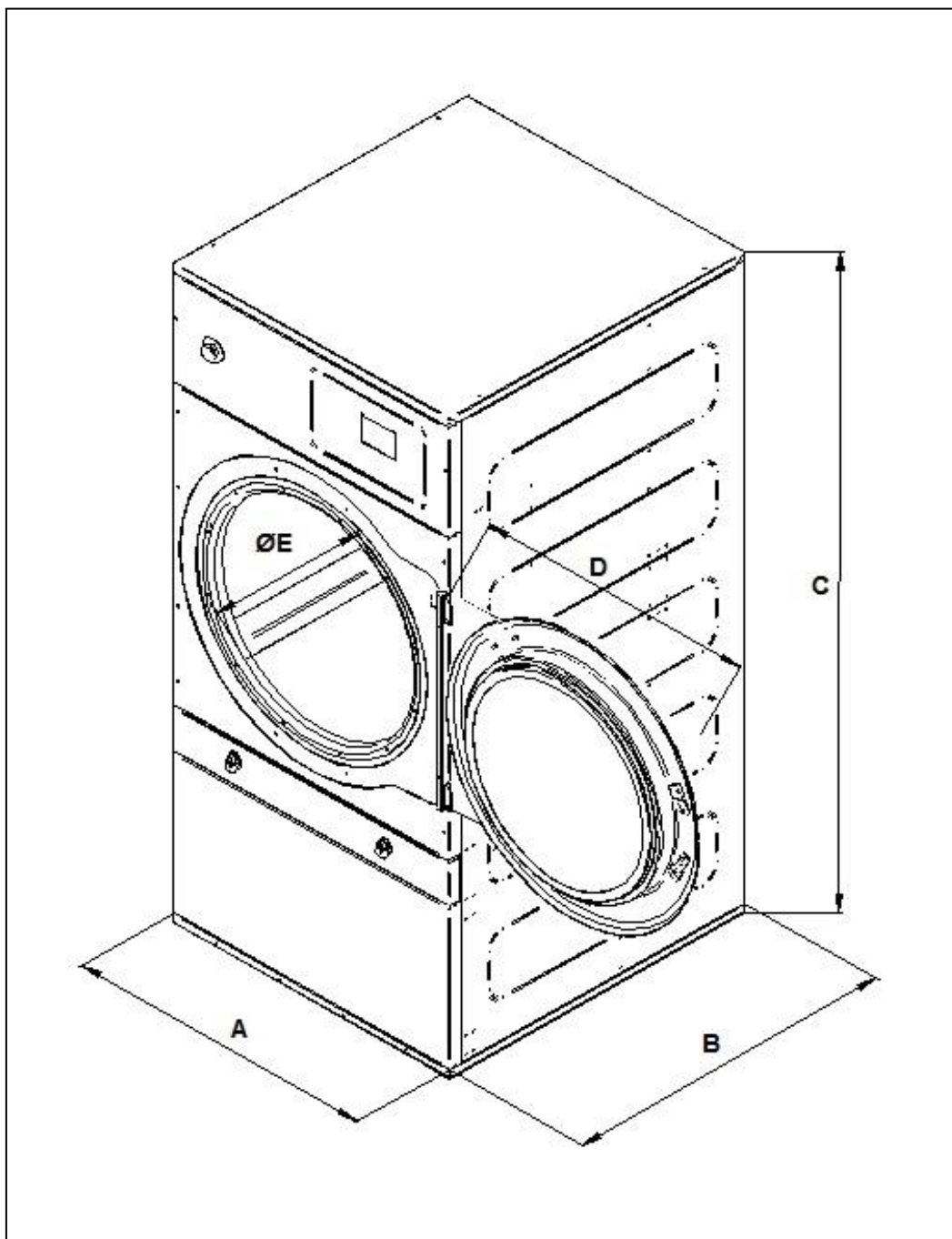
Per garantire una maggiore durabilità, il filtro è stato costruito con una rete di acciaio inossidabile. Si raccomanda di pulire il filtro con uno spazzolino privo di setole metalliche o di altri materiali troppo rigidi. Si pulisce direttamente con la mano, per prudenza si raccomanda di utilizzare guanti di protezione.



È consigliabile pulire il filtro ogni 4 o 5 ore di funzionamento. Vedi capitolo 10 manutenzione.

**LE PRESTAZIONI DELL'ASCIUGATRICE DIPENDONO SOPRATTUTTO DALLA BUONA MANUTENZIONE (PULIZIA) DI QUESTI ELEMENTI.**

## 2.2. Vista generale e dimensioni



### DIMENSIONI GENERALI:

MODELLO	SR/SC-11	SR/SC-16	SR/SC-23	SR/SC-28	SR/SC-35
A	785	785	890	985	985
B	840	1010	1245	1054	1210
C	1700	1700	1817	1946	1946
D	712	712	712	1050	1050
E	574	574	574	802	802

### 3. INSTALLAZIONE

**Realizzare l'installazione secondo le normative vigenti**

#### 3.1. *Ubicazione.*

##### 3.1.1. **Trasporto e deposito in magazzino.**

La macchina deve essere trasportata sempre sopra il pallet e l'imballaggio originale per garantire l'integrità. Trasportare la macchina fino al luogo definitivo di lavoro.

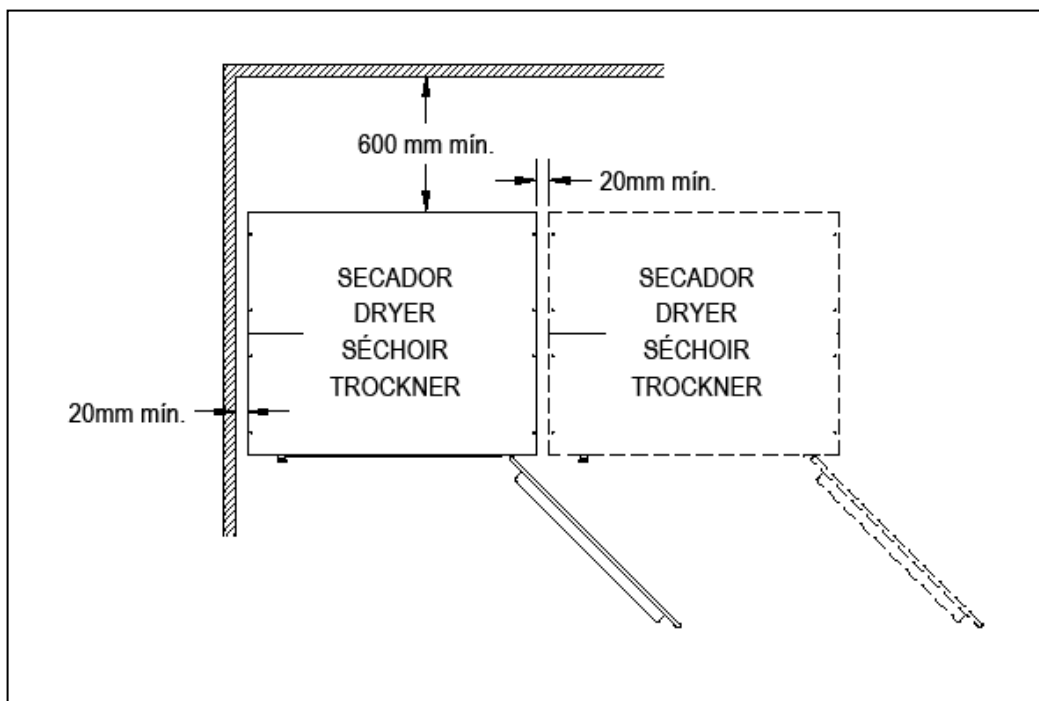
Rimuovere l'imballaggio e controllare che non vi è stato nessun danno durante il trasporto. Non installare o conservare l'asciugatrice alle intemperie.

Se la macchina deve essere immagazzinata per un periodo, coprirla con l'imballaggio originale per proteggerla dagli agenti esterni e conservarla in condizioni ambientali ottimali. Inoltre, si raccomanda di staccare la spina di alimentazione elettrica, a vapore o a gas.

##### 3.1.2. **Situazione.**

Installare la macchina in un locale ampio per ottenere delle condizioni di lavoro efficienti e per garantire uno spazio adeguato al personale utente della macchina.

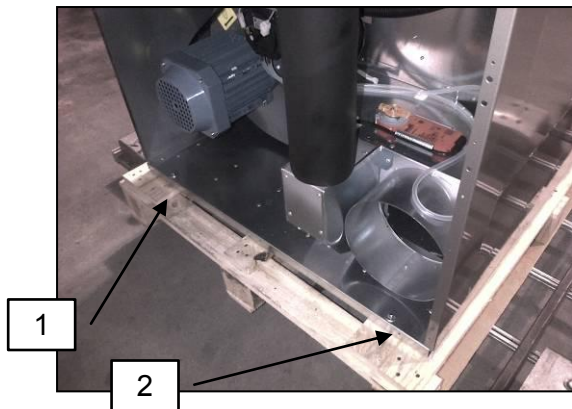
La posizione definitiva della macchina deve consentire un utilizzo corretto. Devono essere osservate le distanze indicate nel disegno sottostante, per permettere una corretta manutenzione del personale autorizzato.



Spazio minimo di manovra: 1,50 m. sulla zona frontale e il resto in base allo schema.

Dopo averla posta sul luogo di lavoro definitivo, estrarre il pallet cui è fissata l'asciugatrice dal retro della base con due viti. Conservare con l'imballaggio originale per eventuali e futuri spostamenti. Non spingere la macchina o superare ostacoli senza il pallet, poiché la macchina potrebbe deformarsi o funzionare male.

*Il tamburo non è dotato di ancoraggi per il trasporto.*



**-STATO DELLE VITI 1 E 2**

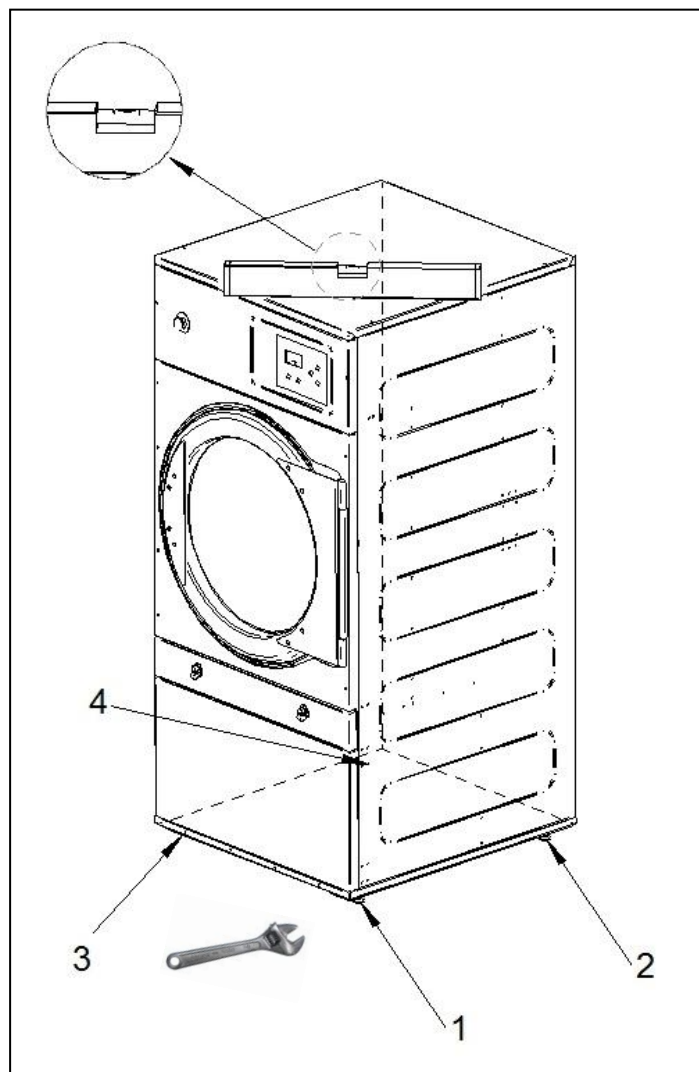
**-SVITARE CON UNA CHIAVE PIATTA N° 13**

### 3.1.3. Livellamento.

-Non fissare la macchina, disporla semplicemente su una superficie piana e livellata. Montare i 4 piedini regolabili che vengono forniti all'interno della macchina. È importante un buon livello della base per un corretto funzionamento.

#### Procedimento:

- Regolare i 4 piedini di livellamento per garantire la stabilità e planarità della macchina, controllando con una livella. Dopo averli livellati, fissare il dado con una chiave inglese.
- L'altezza massima di regolazione per l'altezza dei piedini di livellamento è di 25mm.



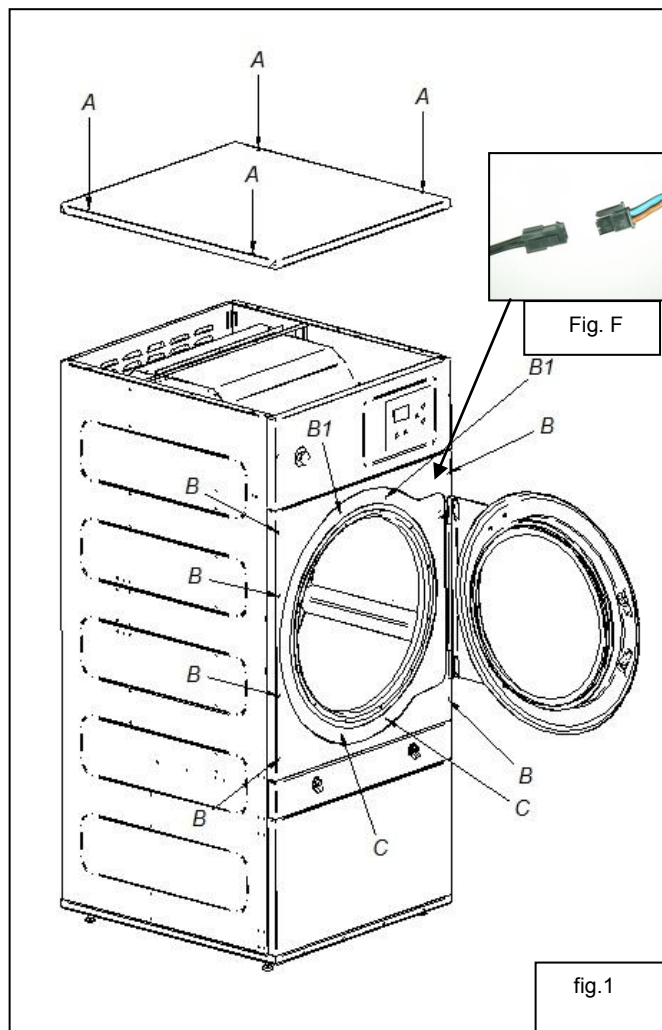
## 3.2. Procedura per invertire lo sportello “REVERSING DOOR”

Gli elementi necessari per il montaggio sono forniti SOLO su richiesta del cliente.  
Il Kit “Reversing door” (codice 8V000093) è composto da:

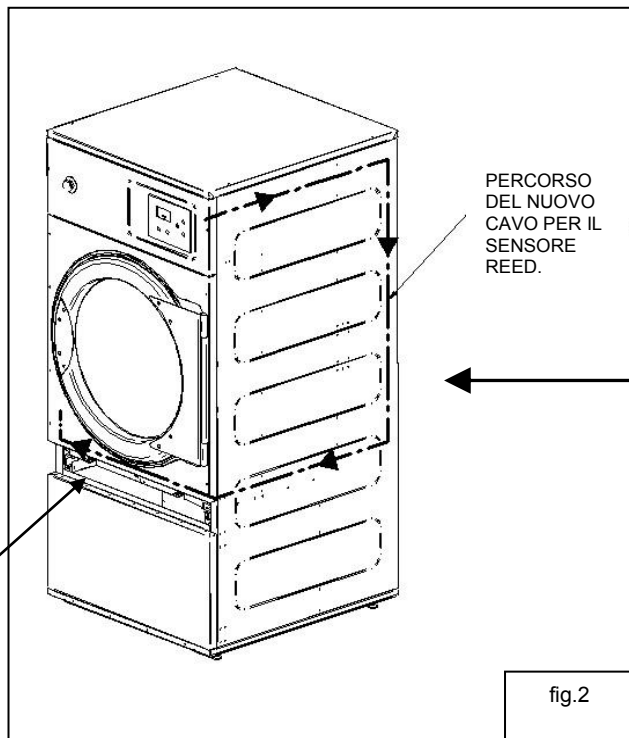
- 1 cavo ausiliare per il reversing door (codice 05V06039)
- 1 passante (codice 1BC03131)
- 2 flange inseribili (codice 1DL14170)

### Procedura di montaggio:

1. Smontare la copertura allentando le 4 viti "A" con una chiave a brugola n° 3 per accedere da sopra al terminale del sensore reed dello sportello, che si trova in alto a destra di questo. Vedi fig. 1
2. Scollegare il terminale del sensore reed dello sportello. Vedi fig. F
3. Smontare il coperchio anteriore togliendo le 6 viti "B" e aprire lo sportello per accedere alle 2 viti "B1". Eseguire quest'operazione con una chiave a Brugola n° 3. **IMPORTANTE:** non cercare di togliere le due viti "C".
4. Dopo aver smontato il coperchio frontale, rimuovere le 2 viti "C" che sono state fissate con un dado sulla zona posteriore e verranno montati nello stesso luogo in cui si trovavano le 2 viti "B1". Queste viti esercitano la funzione di "tappo" dei 2 fori che permettono allo sportello di essere reversibile.
5. Collocare il nuovo cavo fornito, seguendo il percorso indicato nella fig. 2 della pagina seguente. All'interno dell'abitacolo, che alloggia il filtro, esiste un foro previsto per il passaggio del cavo, è necessario rimuovere il tappo esistente e inserire al suo posto i passanti forniti. Smontare il coperchio per permettere l'accesso e passare il cavo comodamente.

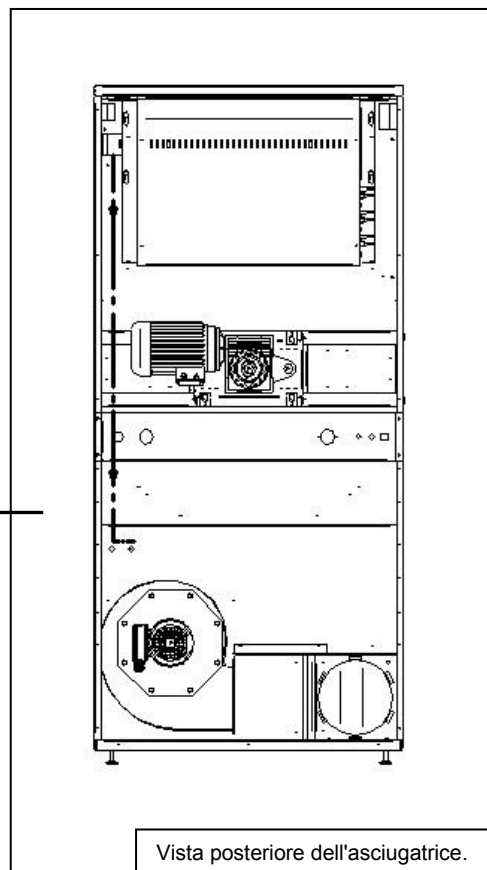


Situazione dei passanti e delle flange inseribili.



PERCORSO DEL NUOVO CAVO PER IL SENSORE REED.

fig.2



Vista posteriore dell'asciugatrice.

6. Collocare la zona frontale dello sportello girandolo a 180° in modo tale che le cerniere restano sul lato opposto. Per fare ciò, riutilizzare le 6 viti "B" e le due viti "B1" con la chiave a brugola n° 3. Vedi fig. 3
7. Collegare il nuovo sensore reed con il nuovo cavo e montare di nuovo il coperchio del filtro. Montare il coperchio superiore che era stato rimosso nella fase 1. Il processo è completato. Vedi fig. 4

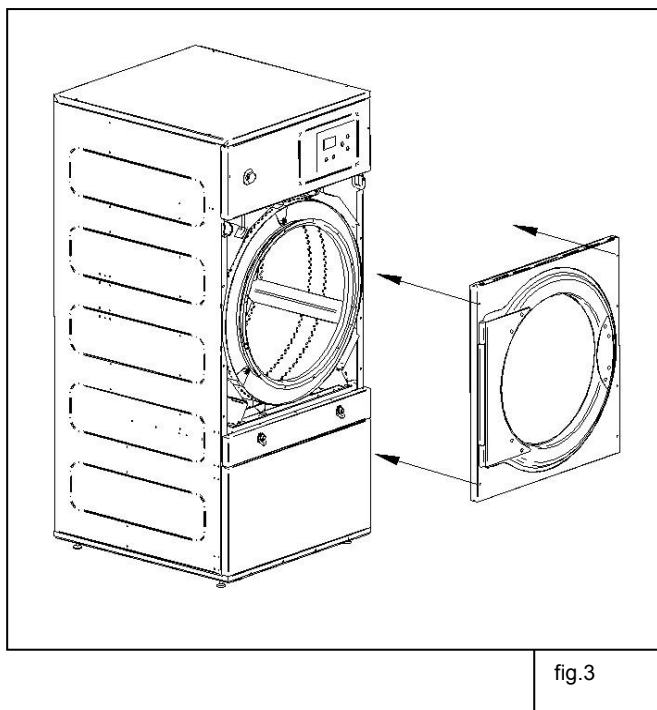


fig.3

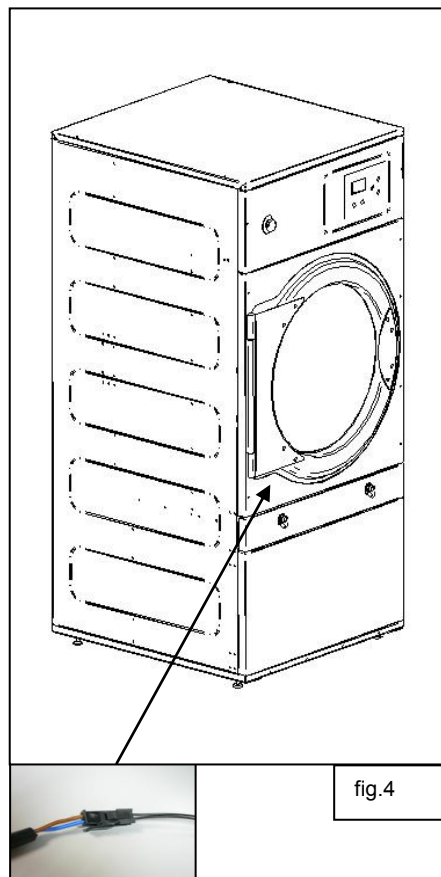


fig.4

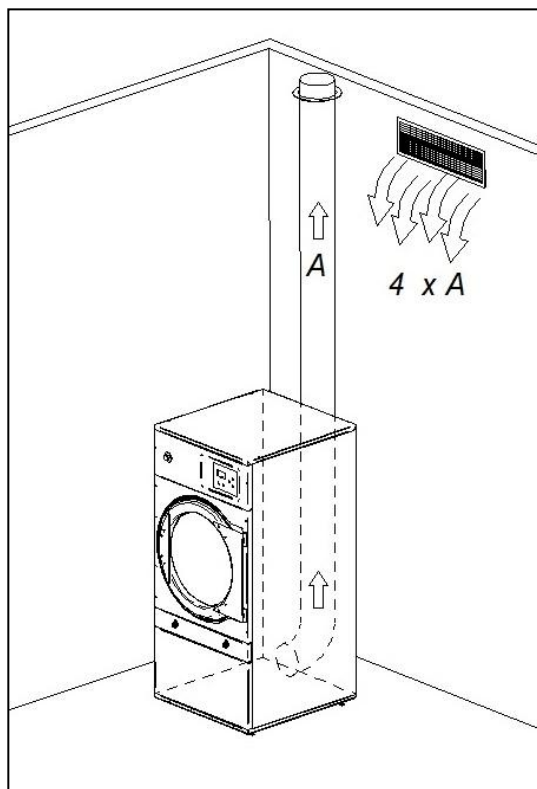


## 3.3. Estrazione dell'aria

### 3.3.1. Presa dell'aria fresca

Per ottenere le migliori prestazioni e ridurre i cicli di asciugatura al massimo, è necessario assicurarsi che entra aria fresca dall'esterno del locale.

È consigliabile montare la presa dell'aria fresca dietro l'asciugatrice.



La sezione della presa d'aria deve essere di almeno 4 volte superiore alla sezione del tubo di uscita dell'aria.

**Nota:** La sezione della presa d'aria fresca equivale alla sezione da cui l'aria può fluire senza la resistenza causata dalle barre o griglie installate all'ingresso. Non dimenticare che spesso la griglia o sbarre può occupare gran parte della sezione d'ingresso.

### 3.3.2. Tubo di scarico

L'aria umida deve essere canalizzata verso l'esterno attraverso una tubatura con un diametro netto corrispondente al diametro esterno del tubo di uscita del vapore, situato nella parte posteriore della macchina. L'aria di scarico deve essere condotta verso l'esterno del locale di lavoro e non deve essere collegato ad altri fumaioi già in uso in grado di estrarre i fumi di altri combustibili.

La posizione di questi condotti deve corrispondere ai limiti stabiliti dalla normativa termica ambientale. Utilizzare un tubo in materiale resistente alla temperatura (150°C). Non lasciare mai il tubo in prossimità di materiali infiammabili o suscettibili di deformazione a causa dell'eccesso di temperatura.

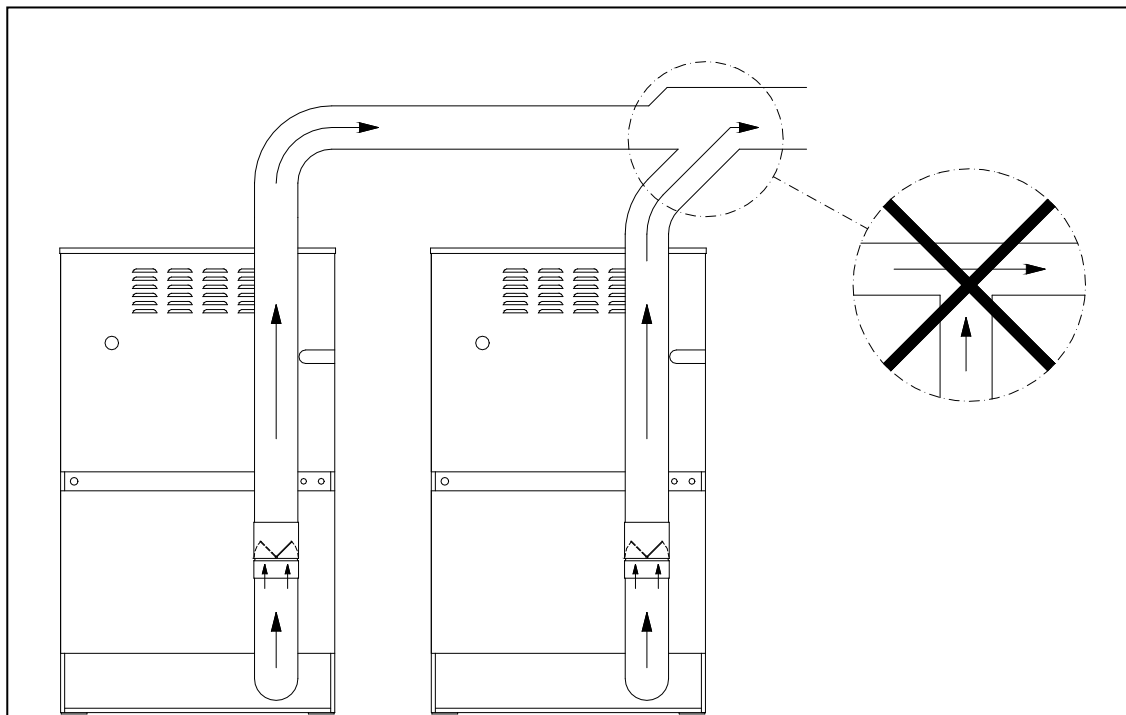
Il tubo deve essere liscio sulla parte interna. È importante che non ci siano elementi che disturbano il percorso dell'aria o che possono raccogliere lanugine (viti, rivetti,...). Devono essere previsti sistemi per l'ispezione e la pulizia periodica dei condotti.

Si raccomanda che il tubo di uscita, sia il più corto possibile. È consigliabile non superare i 4 metri e 2 curve a 90° e che la pendenza sia del 2% verso l'esterno nelle sezioni orizzontali, per prevenire il flusso della condensa alla macchina.

**Nota:** Per installazioni con più metri lineari di tubo e/o più gomiti consultare il **servizio tecnico**. Potrebbe essere necessario espandere il diametro del tubo o anche installare nell'installazione un aspiratore ausiliare.

È preferibile che ogni macchina sia dotata di un'uscita di vapore indipendente. Se non è possibile:

- È **OBBLIGATORIO** installare un non ritorno per ciascuna delle macchine prima di raggiungere il tubo collettore.
- Sempre connessioni a Y. Mai a T.
- Aumentare la sezione davanti alla connessione in modo tale che la sezione finale è la somma delle due precedenti.



**IMPORTANTE:** Nel locale, devono essere previste una o più prese d'aria fresca per consentire l'ingresso del volume d'aria da estrarre (vedi paragrafo 3.3.1).

Di seguito riportiamo una tabella in cui è possibile consultare il diametro equivalente necessario per collegare varie asciugatrici a un'uscita di vapore comune e la superficie minima di entrata di aria fresca (vedi paragrafo 3.3.1):

Numero di asciugatrici	1	2	3	4	5	6	7	8	9	10
Diametro del tubo di uscita (mm)	200	300	350	400	450	500	500	560	600	630
Superficie minima d'ingresso dell'aria nel locale (m <sup>2</sup> )	0,15	0,25	0,40	0,50	0,65	0,80	0,80	1,00	1,15	1,25



## 3.4. Collegamento elettrico

Assicurarsi che le caratteristiche dell'alimentazione disponibile corrispondono a quelle della vostra asciugatrice, indicate sulla targhetta delle caratteristiche e che la sezione del cavo e tutti gli altri accessori della linea, sono in grado di fornire la potenza necessaria.

La macchina è fornita dalla fabbrica con l'impianto elettrico completo, quindi sarà sufficiente rimuovere il coperchio sul retro dell'asciugatrice e unire ciascuno dei terminali alle tre fasi L1, L2, L3 e neutro N ai terminali dell'interruttore generale.

È **OBBLIGATORIO** inserire un interruttore magnetotermico e un differenziale tra la connessione e la rete, la sensibilità del differenziale deve essere di 300mA. Una sensibilità superiore, per esempio 30mA, solitamente presente negli impianti domestici, può provocare malfunzionamenti della macchina. Collegare le tre fasi, il neutro nell'interruttore generale e il cavo di protezione a terra sul quadro dei componenti elettrici in base alla seguente tabella (sezione in mm<sup>2</sup>).

**È imprescindibile una corretta messa a terra per garantire la sicurezza degli utenti e un buon funzionamento.**

			SR/SC-11		SR/SC-16		SR/SC-23	
			GREEN EVO	GREEN EVO PLUS	GREEN EVO	GREEN EVO PLUS	GREEN EVO	GREEN EVO PLUS
Voltaggio e Cablaggio Standard		V	230I(CG,CV) - 400VIII+N+G (CE)	230I(CG,CV) - 400VIII+N+G (CE)	230I(CG,CV) - 400VIII+N+G (CE)	230I(CG,CV) - 400VIII+N+G (CE)	230I(CG,CV) - 400VIII+N+G (CE)	230I(CG,CV) - 400VIII+N+G (CE)
Frequenza		Hz	50 / 60 (3)	50 / 60 (4)	50 / 60 (3)	50 / 60 (4)	50 / 60 (4)	50 / 60 (4)
Elettrica	Sezione cavi 230 I + T / Fusibile	N° x mm2 / A	3 x 35 / 63	3 x 35 / 63	-	-	-	-
	Sezione cavi 230 III + T / Fusibile	N° x mm2 / A	4 x 10 / 40	4 x 10 / 40	4 x 16 / 63	4 x 16 / 63	4 x 25 / 80	4 x 25 / 80
	Sezione cavi 400 III + N+ T / Fusibile	N° x mm2 / A	5 x 4 / 25	5 x 4 / 25	5 x 10 / 32	5 x 10 / 32	5 x 10 / 40	5 x 10 / 40
Gas Vapor	Sezione cavi 230 I + T / Fusibile	N° x mm2 / A	3 x 1,5 / 20	3 x 1,5 / 20	3 x 1,5 / 20	3 x 1,5 / 20	3 x 1,5 / 20	3 x 1,5 / 20
	Sezione cavi 230 III + T / Fusibile	N° x mm2 / A	4 x 1,5 / 20	4 x 1,5 / 20	4 x 1,5 / 20	4 x 1,5 / 20	4 x 1,5 / 20	4 x 1,5 / 20
	Sezione cavi 400 III + N+ T / Fusibile	N° x mm2 / A	5 x 1,5 / 20	5 x 1,5 / 20	5 x 1,5 / 20	5 x 1,5 / 20	5 x 1,5 / 20	5 x 1,5 / 20

			SR/SC-28		SR/SC-35	
			GREEN EVO	GREEN EVO PLUS	GREEN EVO	GREEN EVO PLUS
Voltaggio e Cablaggio Standard		V	230I(CG,CV)- 400VIII+N+G(CE)	230I(CG,CV)- 400VIII+N+G(CE)	230I(CG,CV)- 400VIII+N+G(CE)	230I(CG,CV)- 400VIII+N+G(CE)
Frequenza		Hz	50 / 60 (4)	50 / 60 (4)	50 / 60 (4)	50 / 60 (4)
Elettrica	Sezione cavi 230 I + T / Fusibile	N° x mm2 / A	-	-	-	-
	Sezione cavi 230 III + T / Fusibile	N° x mm2 / A	4 x 35 / 100	4 x 35 / 100	4 x 50 / 125	4 x 50 / 125
	Sezione cavi 400 III + N+ T / Fusibile	N° x mm2 / A	5 x 16 / 63	5 x 16 / 63	5 x 16 / 63	5 x 16 / 63
Gas Vapor	Sezione cavi 230 I + T / Fusibile	N° x mm2 / A	3 x 1,5 / 20	3 x 1,5 / 20	3 x 1,5 / 20	3 x 1,5 / 20
	Sezione cavi 230 III + T / Fusibile	N° x mm2 / A	4 x 1,5 / 20	4 x 1,5 / 20	4 x 1,5 / 20	4 x 1,5 / 20
	Sezione cavi 400 III + N+ T / Fusibile	N° x mm2 / A	5 x 1,5 / 20	5 x 1,5 / 20	5 x 1,5 / 20	5 x 1,5 / 20

## **MOLTO IMPORTANTE**

**Controllare durante l'avvio che l'estrattore ruota nella direzione corretta.**

**A questo scopo, aprire lo sportello del filtro e verificare che ruota in senso orario.**

**Nel caso in cui non è corretto, invertire le due fasi della presa di corrente della macchina.**



Le seguenti figure descrivono graficamente i cambiamenti per eseguire il collegamento elettrico della macchina quando si cambia la tensione di alimentazione.

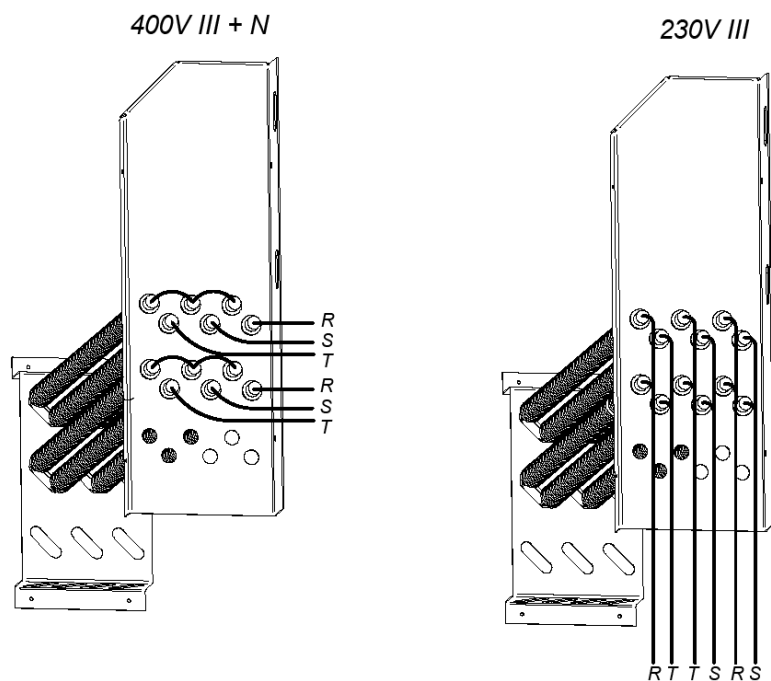
Solo tra 400V III +N e 230V III.

## MODELLI SR/SC-11 e SR/SC-16

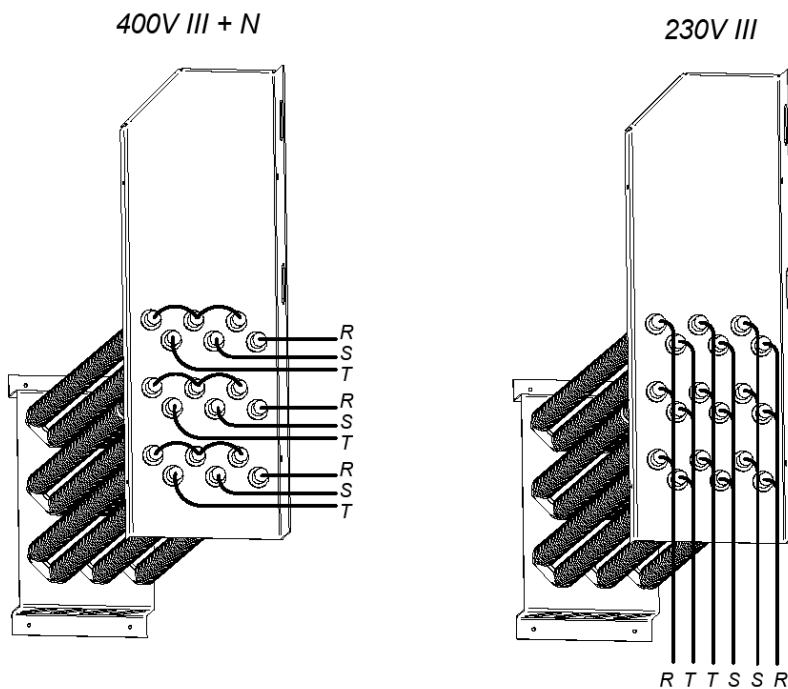
*Insieme delle resistenze (Solo per il riscaldamento elettrico).*

*Le figure rappresentano un'immagine schematica dei collegamenti, non una visione reale degli stessi.*

### SR/SC-11



### SR/SC-16



## MODELLO SR/SC-23

### ATTENZIONE

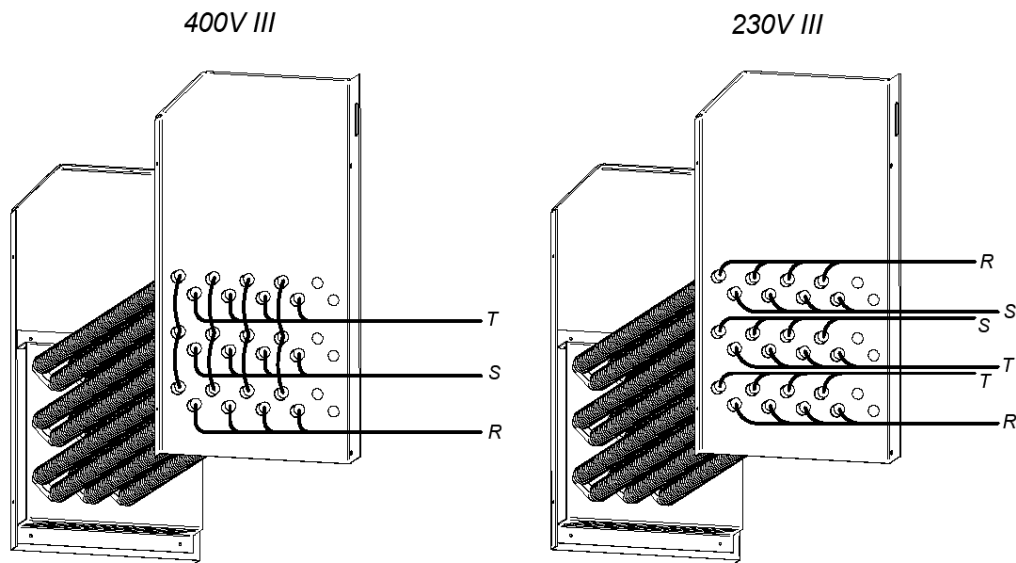
*Per il modello SR/SC-23 Riscaldamento elettrico NON SI PUÒ realizzare il passaggio da 400V a 230V senza cambiare il contattore, l'interruttore generale e la sezione dei cavi.*

**A questo scopo, consultare il Servizio di Assistenza Tecnica.**

*Gruppo di resistenze (Solo per il riscaldamento elettrico)*

**Solo per passare da 230V a 400V.**

Le figure rappresentano un'immagine schematica dei collegamenti, non una visione reale degli stessi.



## MODELLO SR/SC-28/35

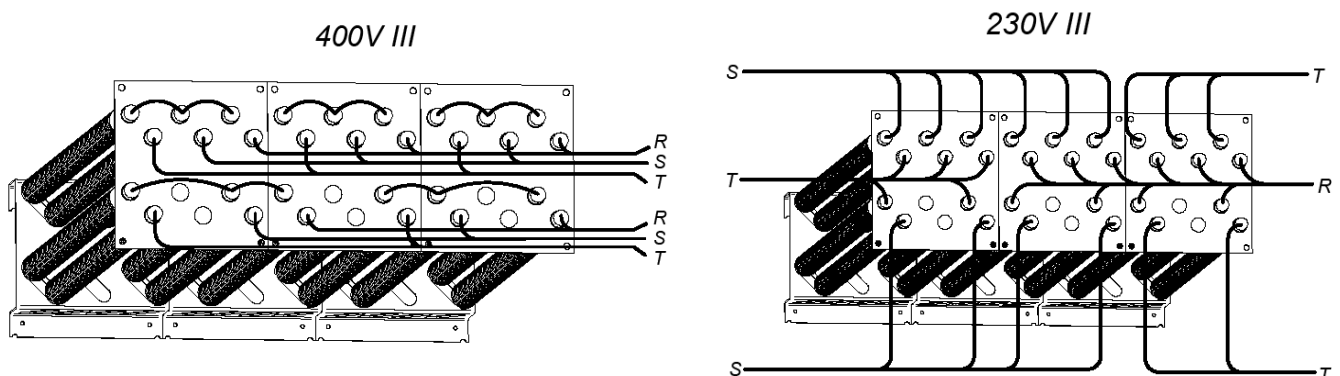
### ATTENZIONE

*Per il modello SR/SC-28/35 Riscaldamento elettrico NON SI PUÒ realizzare il passaggio da 400V a 230V senza cambiare il contattore, l'interruttore generale e la sezione dei cavi.*

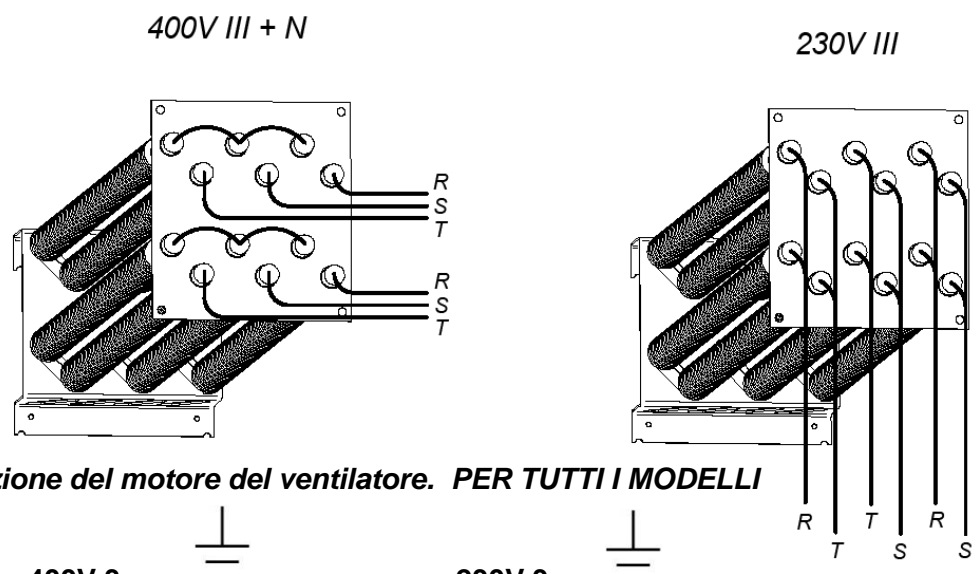
**A questo scopo, consultare il Servizio di Assistenza Tecnica.**

*Gruppo di resistenze (Solo per il riscaldamento elettrico).*

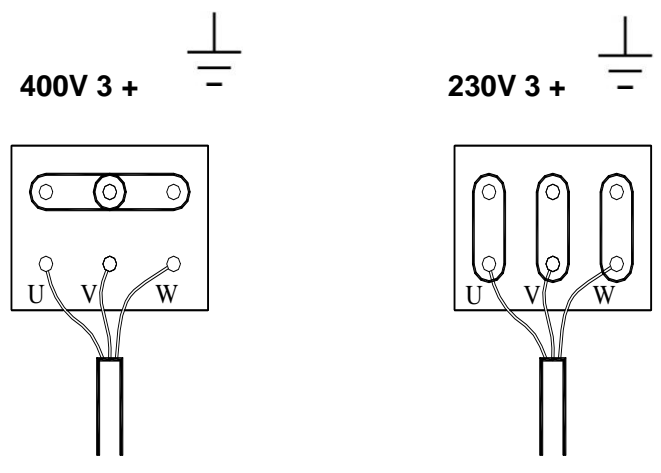
*La batteria elettrica della SR/SC-28 è composta di 3 moduli di resistenze:*



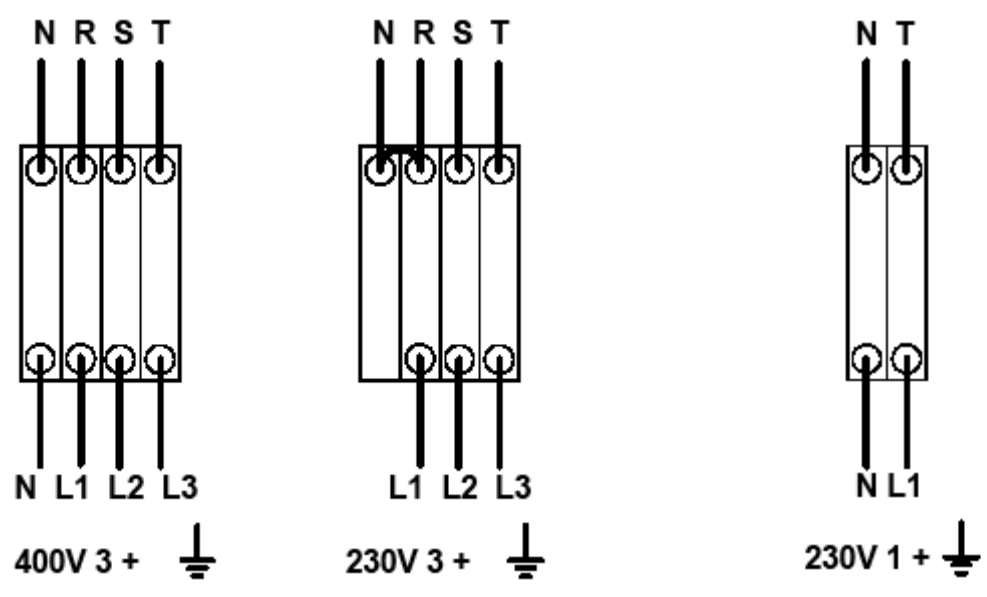
La batteria elettrica della SR/SC-35 è composta di 3 moduli di resistenze: Le figure rappresentano un'immagine schematica dei collegamenti, non una visione reale degli stessi.



Scatola di derivazione del motore del ventilatore. **PER TUTTI I MODELLI**



Terminali d'ingresso, alimentazione elettrica  
MACCHINA



RETE

## 3.5. Collegamento a gas (solo modelli a gas)

Le asciugatrici hanno un ingresso a 1/2". Tutti i modelli a gas sono predisposti per lavorare con gas propano (GPL) o gas naturale (vedi targhetta delle caratteristiche dell'apparecchio).

**Nota:** L'asciugatrice è configurata per funzionare a una pressione di bruciatura e con un gas uguale a quello indicato sulla targhetta delle caratteristiche. Verificare che il tipo di gas e il valore di pressione del bruciatore corrispondono a quelli indicati sulla targhetta delle caratteristiche. In caso contrario, si deve verificare con il fornitore.

Non collegare un tubo di diametro interno inferiore a quello richiesto dalla macchina.

Installare un regolatore di pressione (solo per GPL), una valvola manuale e un filtro del gas davanti alla macchina. Assicurarsi che lo sporco non entra nella valvola durante il collegamento.

Eseguire un test di sgocciolamento con acqua e sapone o altro prodotto indicato per verificare la tenuta dell'unità.

Per il gas propano GPL (G31) → regolatore da 37 mbar di precisione di fornitura e 4 Kg/h di portata minima.

Per gas naturale (G20) → senza regolatore, collegare direttamente alla linea (20 mbar) e installare una valvola manuale.

L'asciugatrice originale può essere consegnata con iniettori di 4,2 mm regolata a una pressione di bruciatura di 8 mbar per funzionare con gas naturale oppure può essere consegnata con iniettori di 2,3 mm regolata a una pressione di bruciatore a 28,8 mbar per funzionare con gas propano.

L'asciugatrice possiede degli iniettori di ricambio e una nuova targhetta delle caratteristiche se è necessario installare il dispositivo per funzionare a un gas di tipo diverso, consentendo alla macchina di essere installata anche in altri paesi con i principali combustibili

La tabella seguente mostra i tipi di gas e i paesi diversi, il diametro dell'iniettore e la pressione del bruciatore adeguati per il corretto funzionamento.

**SR/SC-11 e SR/SC-16 Potenza 20,51 kW**

Gas	Gruppo	Paese	Iniettori Ø mm	Pressione di fornitura mbar	Pressione del bruciatore mbar	
Gas Naturale	G20	2E+ (e 2H)	la maggior parte dell'UE	4,2	20	8
	G20	2H	HU	4,2	20	8
	G20	2E+	FR, BE	3,4	20	18,9
	G25	2E+	FR, BE	3,4	25	24,1
	G25	2L	NL	4,2	25	12
	G25	2LL	DI	4,2	20	12
	G25.1	2S	HU	4,2	25	13
	GZ.35	2Ls	PL	4,5	20	14
Gas Butano Propano	G30	3B/P 30mbar	la maggior parte dell'UE	2,3	30	28,8
	G30	3B/P	AT, DI, LU, NL	2,3	50	27,7
	G30	3B/P 30mbar	PL	2,3	37	27,7
	G30/G31	3+ 28-30/37	BE, CZ, ES, IT, GB, IE, PT, FR	2,3	28-30/37	28,5/36,5
	G31	3P	LU	2,3	37	36,5

## SR/SC-23 Potenza 31 kW

Gas	Gruppo	Paese	Iniettori Ø mm	Pressione di fornitura mbar	Pressione del bruciatore mbar	
Gas Naturale	G20	2E+ (e 2H)	la maggior parte dell'UE	4,8	20	8
	G20	2H	HU	4,8	20	8
	G20	2E+	FR, BE	3,9	20	18,6
	G25	2E+	FR, BE	3,9	25	23,2
	G25	2L	NL		25	12
	G25	2LL	DI	5,1	20	12
	G25.1	2S	HU	5,1	25	13
	GZ.35	2Ls	PL	5,5	20	14
Gas Butano Propano						
	G30/G31	3+ 28-30/37	BE, CZ, ES, IT, GB, IE, PT, FR	2,8	28-30/37	27,7/35,7

## SR/SC-28-35 Potenza 41 kW

Gas	Gruppo	Paese	Iniettori Ø mm	Pressione di fornitura mbar	Pressione del bruciatore mbar	
Gas Naturale	G20	2E+ (e 2H)	la maggior parte dell'UE	4,2	20	7,9
	G20	2H	HU	4,2	20	7,9
	G20	2E+	FR, BE	3,45	20	17,8
	G25	2E+	FR, BE	3,45	25	22,5
	G25	2LL	DI	4,2	20	10
Gas Butano Propano						
	G30/G31	3+ 28-30/37	BE, CZ, ES, IT, GB, IE, PT, FR	2.3	28-30/37	26,2/35

## 3.6. Sostituzione degli iniettori.

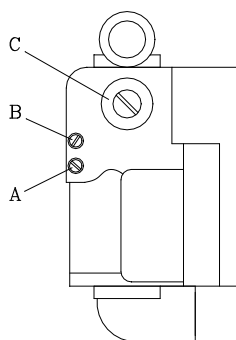
Se l'apparecchio è installato in un paese in cui è necessario modificare il diametro degli iniettori oppure, per funzionare, l'apparecchio deve essere installato con un altro tipo di gas omologato, si consiglia di rivolgersi al **servizio tecnico** per realizzare la modifica.

Si prega di seguire queste istruzioni per modificare l'alimentazione da un gruppo di gas a un'altro.

STRUMENTI NECESSARI
Chiave fissa n°13
Manometro
Cacciavite piatto
Iniettore di sostituzione (può essere trovato nella BORSA APPESA vicino alla valvola).

### PROCEDURA:

Tutte le asciugatrici hanno un ingresso del gas da 1/2". Non collegare mai un tubo con un diametro inferiore a questo.

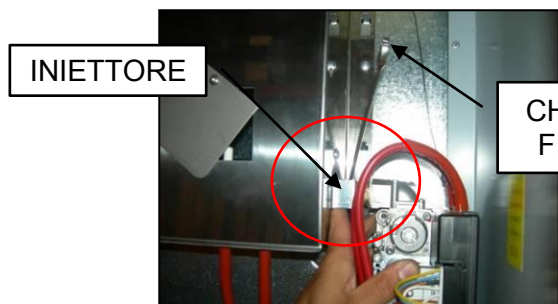


**VALVOLA**



**BORSA SOSPESA**

- 1- Localizzare l'iniettore a sinistra della valvola coperto da una piastra metallica. Svitare l'iniettore fino a completa estrazione con l'ausilio di una chiave.



**INIETTORE**

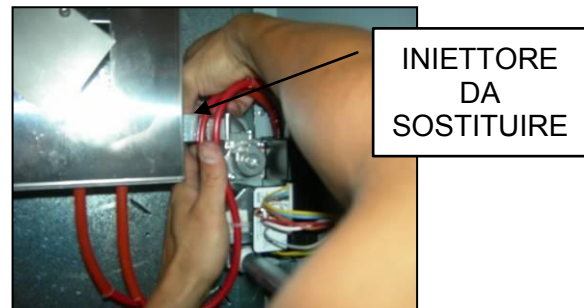
**CHIAVE  
FISSA**



**INIETTORE  
ORIGINALE**



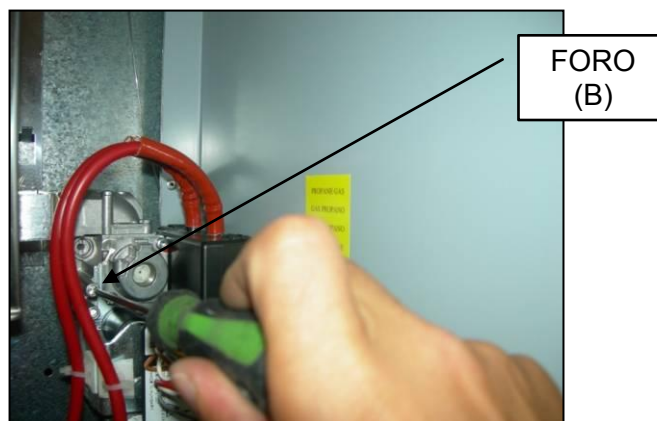
2- Sostituire gli iniettori che troverete nella borsa sospesa.



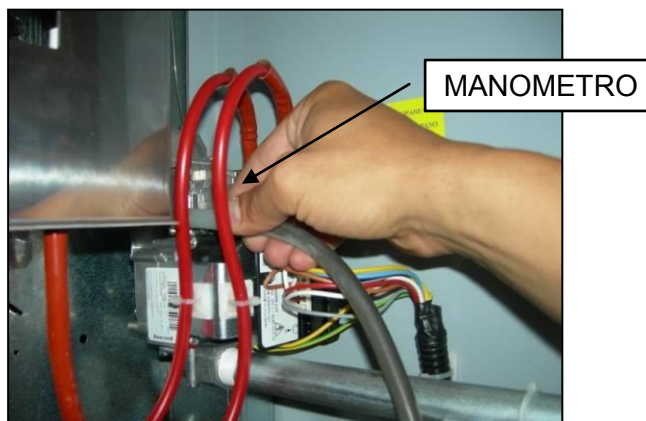
3- Collegare l'ingresso del gas.



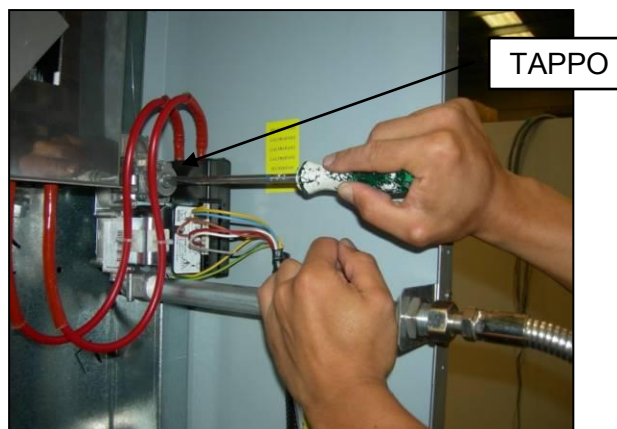
4- Svitare la vite dal foro (B) della valvola girando una volta in senso antiorario.



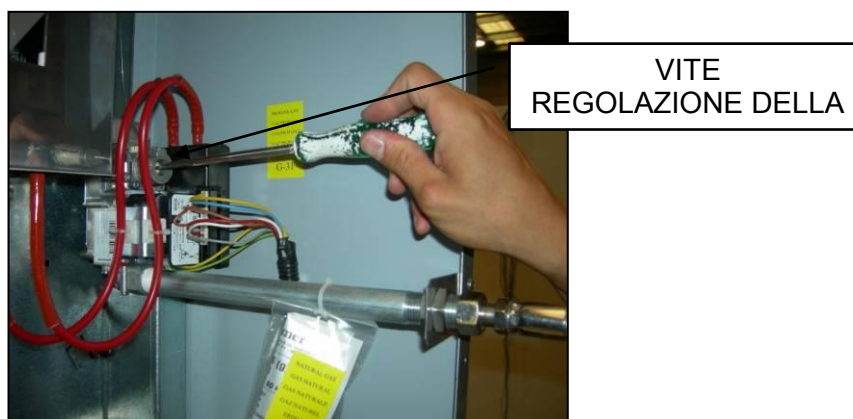
5- Collegare il manometro.



6- Togliere il tappo (C) dell'elettrovalvola.



7- Regolare la vite (C) di entrata del gas fino a raggiungere la pressione richiesta secondo la tabella a pagina 22. Non stringere troppo la vite di nylon poiché esiste il rischio di rompere la molla interna e provocare una perdita di carburante.



- 8- Riposizionare il tappo (C) dell'elettrovalvola.
- 9- Smontare il tubo del manometro.
- 10- Avvitare la vite (B).

***-Quando la macchina è stata modificata per lavorare con un tipo di gas diverso da quello specificato, è necessario inserire la nuova targhetta delle caratteristiche e l'adesivo giallo corrispondente, che si trova all'interno del sacchetto di plastica dei nuovi iniettori.***

### **3.7. Collegamento a vapore (solo modelli a vapore)**

L'installazione dell'asciugatrice con riscaldamento a vapore (alimentati ad alta o bassa pressione di vapore), deve essere conforme alle norme vigenti.

Le asciugatrici di solito funzionano in pressioni comprese tra 600KPa e 900KPa. Verificare la pressione sulla targhetta CE e collegare la corretta pressione di funzionamento.

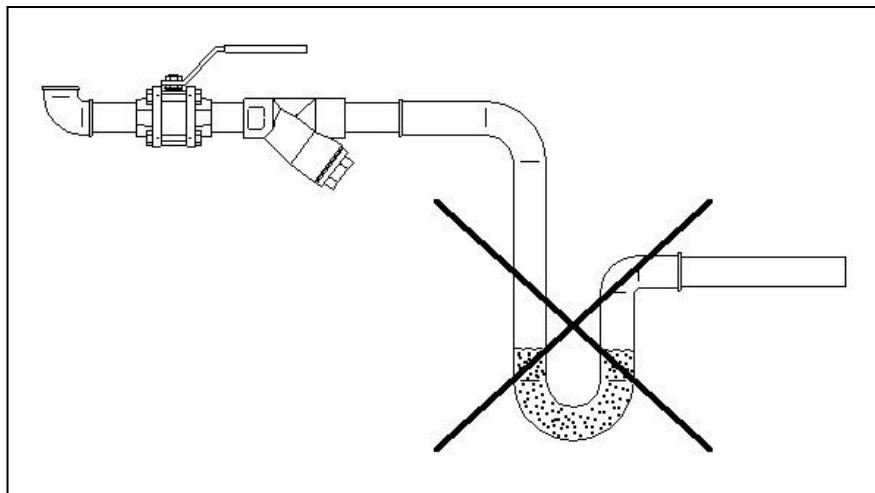
L'ubicazione della presa di vapore è indicata nelle figure del paragrafo 3.9.

Il vapore deve essere installato in modo tale da giungere alla macchina in ottime condizioni. Non condensa e priva di impurità.

Sull'ingresso delle macchine, oltre ad installare una valvola di chiusura manuale per la manutenzione, si raccomanda d'installare anche un filtro.

Alcune raccomandazioni relative all'installazione del vapore:

- La condotta principale deve avere un'inclinazione negativa dell'1%.
- La connessione fra la condotta principale e quella derivata deve essere realizzata sulla zona superiore della linea principale.
- La tubazione di derivazione alla macchina deve avere un'inclinazione negativa e priva di sifone per evitare l'accumulazione di condensazione.



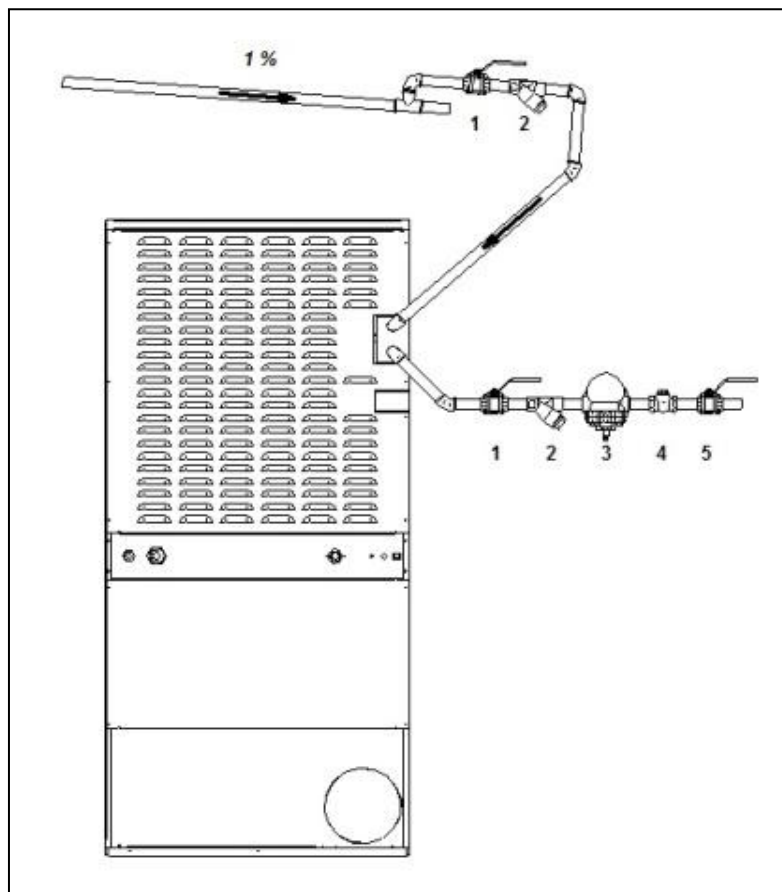
Sull'uscita della condensa installare i seguenti componenti. Per agevolare l'installazione indichiamo i codici di due marche di riferimento sul mercato;

SR/SC-11 / 16

N°	Descrizione	Codice Spirax-Sarco	Codice TLV
1	Valvola a sfera (Manutenzione)	M10S2-RB BSP-3/4"	BV1 BSP-3/4"
2	Filtro	Fig. 12 BSP-3/4"	Integrato alla valvola di spurgo
3	Spurgo a boa	FT14/10 (Selezione orientamento) BSP-3/4"	J3X-10 BSP-3/4"
4	Valvola di ritegno	LCV1 BSP-3/4"	CK3TE BSP-3/4"
5	Valvola a sfera (Manutenzione)	M10S2-RB BSP-3/4"	BV1 BSP-3/4"

SR/SC-23 / 28 / 35

N°	Descrizione	Codice Spirax-Sarco	Codice TLV
1	Valvola a sfera (Manutenzione)	M10S2-RB BSP-1"	BV1 BSP-1"
2	Filtro	Fig. 12 BSP-1"	Integrato alla valvola di spurgo
3	Spurgo a boa	FT14/10 (Selezione orientamento) BSP-1"	J3X-10 BSP-1"
4	Valvola di ritegno	LCV1 BSP-1"	CK3TE BSP-1"
5	Valvola a sfera (Manutenzione)	M10S2-RB BSP-1"	BV1 BSP-1"



### **3.8. Collegamento dell'olio termico (solo modelli a olio termico SR/SC-23-28-35)**

L'installazione dell'asciugatrice con riscaldamento a olio termico deve essere conforme alle norme vigenti.

Il cliente deve collegare l'olio diatermico alla macchina tramite la connessione a una valvola (raccomandiamo 3 vie per favorire la circolazione dell'olio nel sistema, con un bypass alla macchina quando non è necessaria l'erogazione di calore).

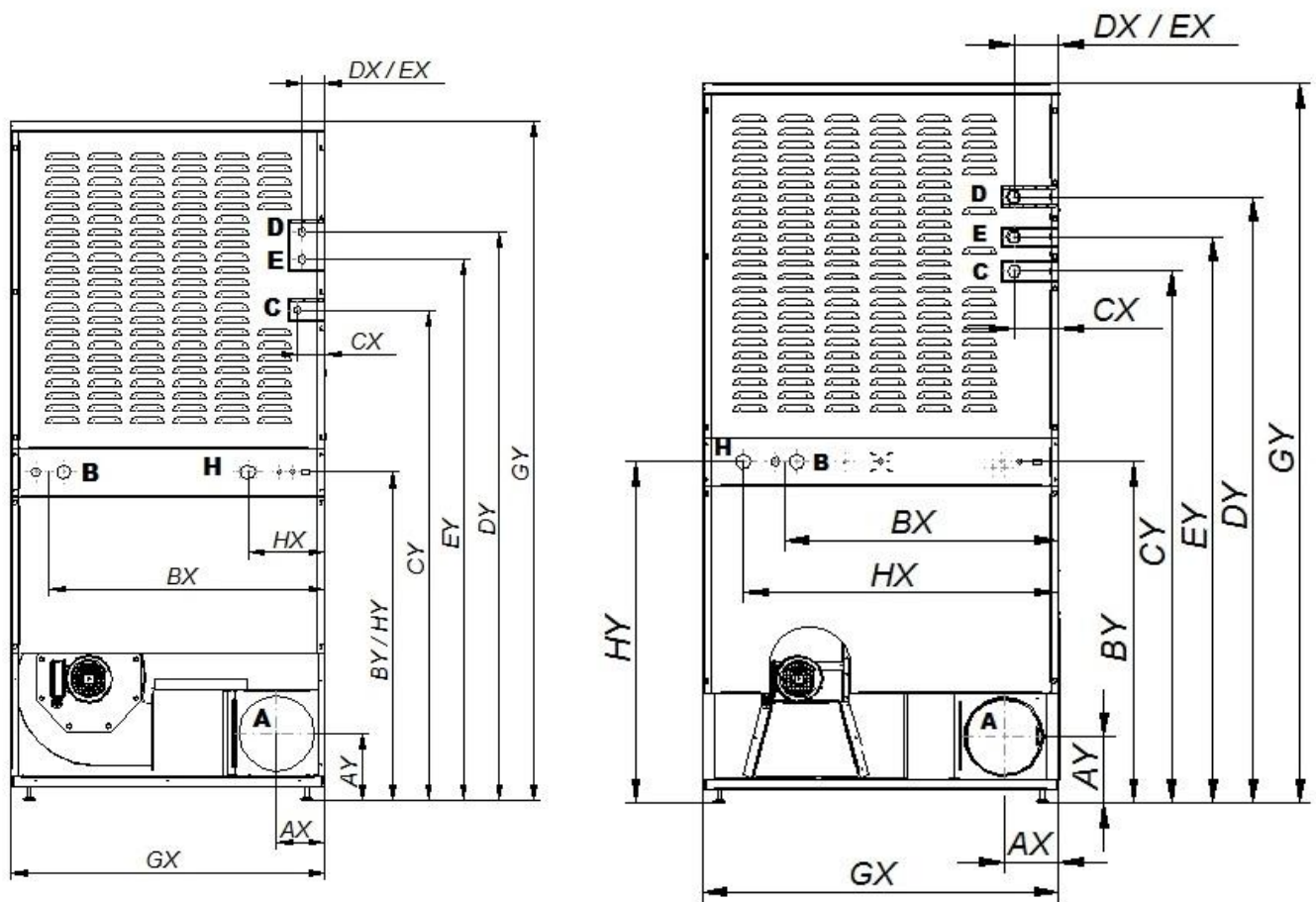
La macchina emette un segnale di 230V attivato quando è richiesto l'ingresso dell'olio.

La misura della valvola di alimentazione e svuotamento deve corrispondere alla pressione, portata e temperatura adeguata in funzione delle esigenze della macchina. Il diametro non deve essere inferiore alle flange di entrata e uscita dell'asciugatrice.

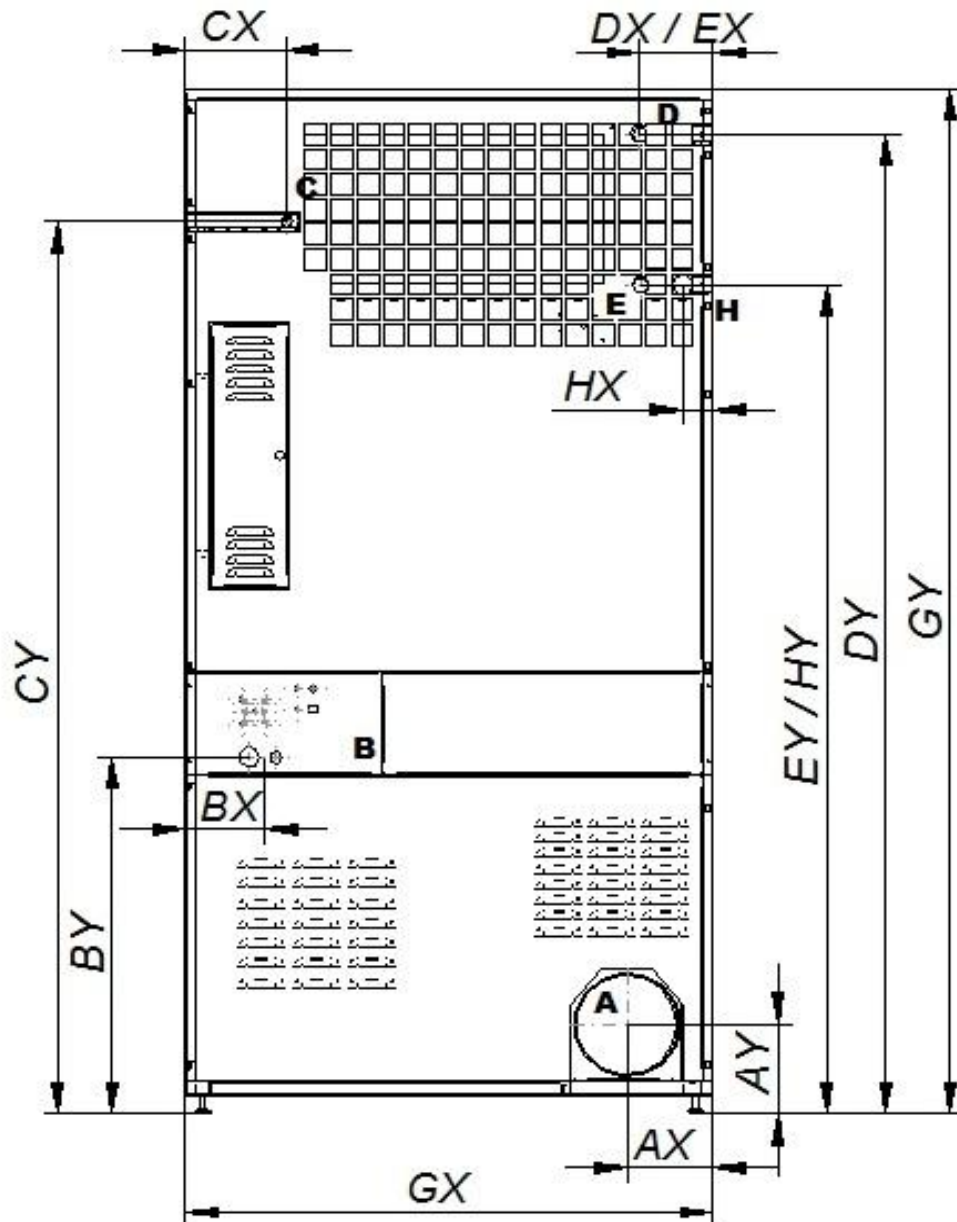
Le asciugatrici – modello SR/SC-23-28-35 - di solito funzionano con flussi di fluido termico compresi tra 5,02 e 5,4m<sup>3</sup>/h. e una temperatura di ingresso di circa 180 °C.

**PRECAUZIONE: UTILIZZARE SOLO COMPONENTI APPROPRIATI PER LA PORTATA E TEMPERATURA DI ESERCIZIO.**

## 3.9. Vista posteriore asciugatrice e dati di installazione:



Punto	Descrizione	SR/SC-11-16			SR/SC-23		
		Quota X	Quota Y	Connessione	Quota X	Quota Y	Connessione
A	Uscita vapore	121	168	Ø200mm	137	168	Ø200mm
B	Collegamento	690	821	Ø20mm	685	862	Ø20mm
C	Entrata gas	68	1226	BSP 1/2"	112	1344	BSP 1/2"
D	Entrata vapore	56	1422	BSP 1/2"	113	1532	BSP 3/4"
E	Uscita condensati	56	1354	BSP 1/2"	113	1430	BSP 3/4"
G	Quota generica	785	1700	-	890	1817	-
H	Valvola anti incendio	192	821	BSP 3/4"	787	862	BSP 3/4"



		SR/SC-28-35		
Punto	Descrizione	Quota X	Quota Y	Connessione
A	Uscita vapore	160	172	Ø200mm
B	Collegamento elettrico	148	685	Ø20mm
C	Entrata gas	188	1715	BSP 1/2"
D	Entrata vapore	134	1883	BSP 3/4"
E	Uscita condensati	134	1594	BSP 3/4"
G	Quota generica	985	1970	-
H	Valvola anti incendio	55	1594	BSP 3/4"



## 4. FUNZIONAMENTO

### 4.1. *Principio e descrizione di funzionamento:*

La macchina asciuga le fibre facendo passare l'aria calda attraverso le fibre tessili. Quest'aria trascina l'umidità e la invia all'esterno.

Passi per una corretta asciugatura:

- Scegliere lo stesso tipo di fibra. Non mescolare diversi tipi di fibre in un ciclo di asciugatura.
- Caricare l'asciugatrice.
- Aprire le alimentazioni della macchina.
- In caso di macchina analogica:
  - Scegliere la durata di asciugatura mediante il temporizzatore.
  - Scegliere la temperatura adeguata dal termostato.
- Oppure nella versione con microprocessore:
  - Scegliere il programma di asciugatura dal microprocessore in cui sono compresi tutti i parametri per un'asciugatura ottimale. (versione digitale)
- Premere il pulsante di avvio ciclo START.
- Al completamento del ciclo estrarre il carico.

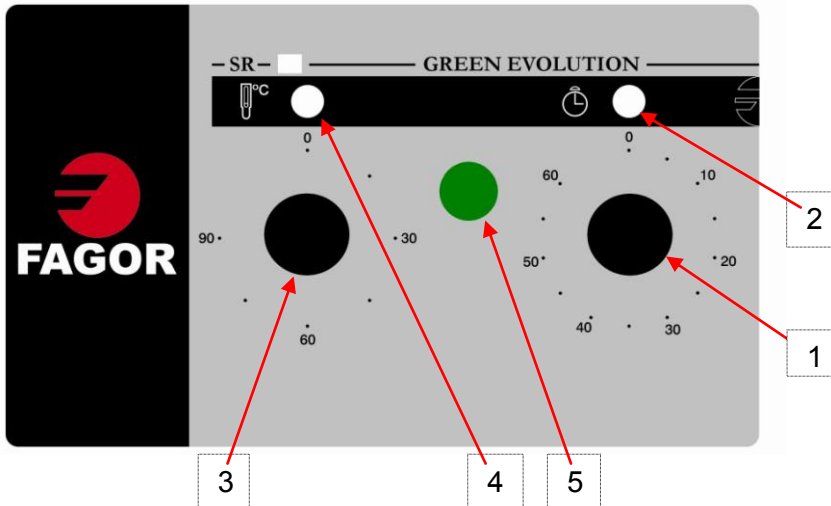


**ATTENZIONE, RITIRARE IL CARICO SENZA EFFETTUARE IL COOL-DOWN (RAFFREDDAMENTO PROGRESSIVO) CHE PUÒ CAUSARE USTIONI E DANNEGGIARE L'APPARECCHIO!!!**

Nota: se la macchina self-service, vedi punto 9.



## 4.2. Controllo analogico:

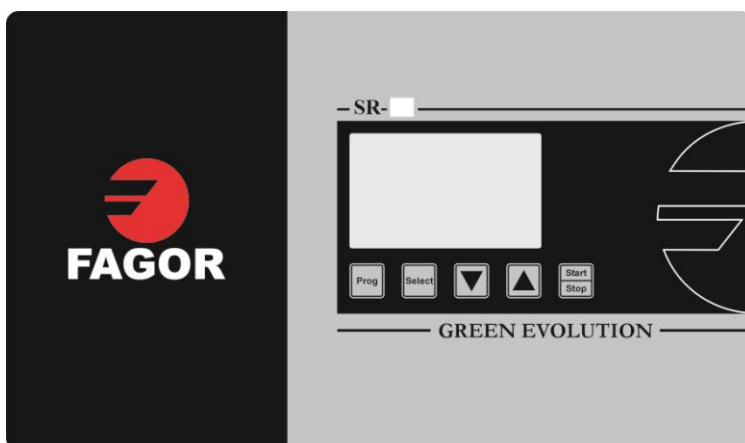


- 1.- Temporizzatore
- 2.- Spia temporizzatore
- 3.- Termostato
- 4.- Spia termostato
- 5.- Pulsante di avvio

Una volta trascorsi i primi minuti di asciugatura e i 6 minuti di Cool-down la macchina si ferma ed è pronta per iniziare un nuovo ciclo.

La spia verde sul pannello dei comandi (2) indica che la macchina è in funzione. La spia rossa sul pannello dei comandi (4) indica che il riscaldamento è in funzione.

## 4.3. Comando digitale:



- Pulsante Select: selezione
- Pulsante Start/Stop  
Pulsante Start/Stop
- Pulsanti  
Aumento/Diminuzione
- Pulsante Prog: Programmazione

## 4.4. Funzioni associate ai tasti

Le funzioni descritte, alla selezione dei diversi tasti, provocano il cambiamento delle condizioni della macchina.

Tasto	Stato della macchina	Display	Azione
Select	Selezione di Programma	P01	Passa alla selezione di temperatura
	Selezione della temperatura	60°	Passa alla selezione di tempo
	Selezione del tempo	25'	Passa alla selezione di programma
	Selezione di Programma	P01	Passa alla selezione di temperatura
	In funzionamento. Selezione della temperatura	60°	Passa alla selezione di tempo
	In funzionamento. Selezione del tempo	25'	Passa alla selezione di programma
	In caso di allarme	AL-3	Compie il reset dell'allarme
Frecce	Selezione di Programma	P01	Aumento / Diminuzione num. Programma
	Selezione della temperatura	60°	Aumento / Diminuzione temperatura
	Selezione del tempo	25'	Aumento / Diminuzione tempo
Start/Stop	Selezione di Programma	P01	Inizia il ciclo con gli ultimi parametri selezionati
	Selezione del tempo	25'	Inizia il ciclo con gli ultimi parametri selezionati
	Selezione della temperatura	60°	Inizia il ciclo con gli ultimi parametri selezionati
	In funzionamento		Per il programma selezionato
PROG.	Macchina ferma		Accede alla modalità di programmazione

## 4.5. Informazioni visualizzate sul display

Il display mostra vari tipi di informazioni, come il numero di programma, il tempo rimanente e la temperatura programmata. Le informazioni possono variare secondo lo stato della macchina in quel momento.

Quando la macchina è in funzionamento, il simbolo dell'orologio lampeggia.

Quando il riscaldamento è su On compare una freccia accanto al termometro rivolta verso l'alto.



La seguente tabella mostra altre possibilità di informazione e nelle condizioni mostrate.

Display	Stato della macchina	Commenti
MP	All'accensione (2s)	Visualizza la versione del software
END	Fine / Antipiega	Fine del ciclo / Fase antipiega <sup>(2)</sup>
AL-X	Allarme	Visualizza uno degli allarmi vedi sezione 5.

(2) La Fase Fine / Antipiega dura fino a 99 minuti. Durante questo periodo, ogni 3 minuti si attiva un allarme acustico per ricordare che il ciclo è terminato. Dopo 99 minuti la macchina ritorna alla situazione: In attesa.

## **4.6. *Come realizzare un'asciugatura utilizzando un programma standard***

Quando la macchina è in ATTESA, premere le frecce per selezionare il num. di programma desiderato.

Quando il display visualizza il programma desiderato premere START/STOP, e immediatamente inizia il programma desiderato.

## **4.7. *Come realizzare un'asciugatura utilizzando i valori definiti dall'utente***

Quando la macchina è in ATTESA, premere il tasto SELECT fino a quando non inizia a lampeggiare 60° (Temperatura di Asciugatura) e modificare con le frecce.

Premere di nuovo SELECT per visualizzare in modo intermittente il tempo di asciugatura, 25' e con le frecce modificare il tempo.

Premere START/STOP per attivare le prestazioni di asciugatura.

**Questi valori possono essere modificati anche con la macchina in funzionamento.**

## 5. ALLARMI E AVVISI

Gli allarmi di apertura sportello o apertura filtro, comportano una pausa del programma in corso, alla scomparsa delle condizioni di allarme, è possibile ripristinare l'asciugatura nel momento in cui l'allarme è stato risolto. Gli altri allarmi implicano l'arresto del programma e l'attivazione dell'allarme acustico. Il presente avviso scompare premendo SELECT o annullando la causa dell'allarme.

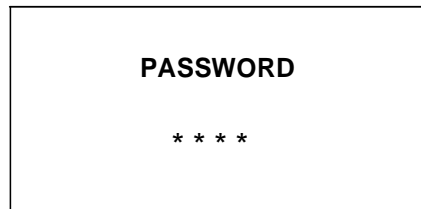
Nella seguente tabella è presente un elenco con gli allarmi e le possibili soluzioni.

Allarme	Significato	Possibili soluzioni
AL-1	Sportello aperto	* Chiudere lo sportello.
AL-2	Coperchio del filtro aperto	* Chiudere il coperchio.
AL-3	Nessuna fiamma	* Controllare il rubinetto di alimentazione gas aperto. * Verificare che la pressione sia quella corretta. Vedi 3.5.
AL-4	Mancanza di depressione o aerazione insufficiente	* Verificare che la presa di uscita sia aperta, verificare che il percorso non sia eccessivo. * Verificare che il filtro è privo di pulviscolo. * Verificare che la turbina del ventilatore sia priva di pulviscolo.
AL-5	Sovraccarico del motore-ventilatore	* Verificare che la presa di uscita sia collegata correttamente, che non ha l'uscita aperta.
AL-6	Surriscaldamento	* Verificare che il flusso dell'aria è corretto. * Verificare che la pressione del gas è corretta. Nota: è necessario reimpostare il termostato di sicurezza.
AL-7	Filtro sporco	* Pulire il filtro. * Pulire il filtro più regolarmente, non arrivare mai a questo punto.
AL-8	Trasmissione	* Verificare lo stato della trasmissione del tamburo. Contattare il proprio Servizio di Assistenza Tecnica.
AL-9	Allarme sonda	* Problema con le sonde di temperatura e/o umidità. Contattare il proprio Servizio di Assistenza Tecnica.

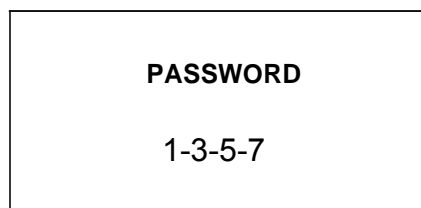
Se uno qualsiasi degli allarmi precedenti persiste, contattare il proprio Servizio di Assistenza Tecnica. Utilizzare sempre il numero di serie della macchina per le vostre domande.

## 6. MODIFICA DEI PROGRAMMI

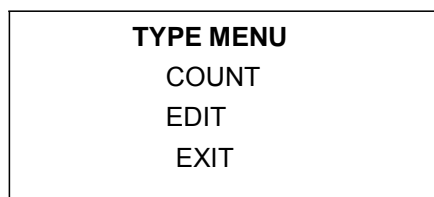
Mentre l'asciugatrice è accesa e senza attivare nessun programma, premere tre volte il tasto PROG. in modo tale che il microprocessore richiederà una password (codice).



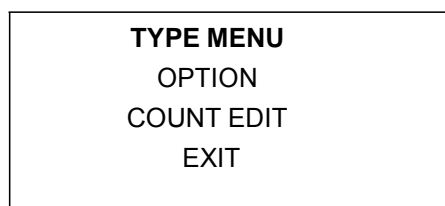
Per accedere al menu di utente inserire il codice 1-3-5-7. Con i tasti INC (□) e DEC (□) si possono modificare le cifre e con il tasto SELECT, si può passare da una cifra all'altra. Dopo aver inserito le quattro cifre, premere il tasto UCT per entrare nel menu utente.



Dopo aver premuto il tasto SELECT, sullo schermo verrà visualizzato il menu utente, come mostrato qui sotto.



Con il cursore sull'opzione di EDIT, è necessario premere il tasto SELECT per accedere al menu di EDIT (Modifica).



Di seguito è riportato il menu EDIT, in cui è possibile modificare tutti i programmi, in modo che l'utente può modificare i parametri riportati nella tabella seguente a proprio piacimento e per ciascuno dei programmi.

PROGRAM	001
TEMPER.	060
TIME	010
AG. TIME	060
HUMIDITY	050
COOL TIME	005

**PROGRAM:** Con il cursore su PROGRAM, usando i tasti INC ( $\wedge$ ) e DEC ( $\vee$ ), è possibile passare da un programma a un altro (ci sono 9 programmi) e con il tasto SELECT, verrà confermato il programma da modificare e il cursore passerà all'opzione di TEMPER.

**TEMPER:** Con il cursore su TEMPER, usando i tasti INC ( $\wedge$ ) e DEC ( $\vee$ ), è possibile modificare la temperatura del programma selezionato in precedenza. Con il tasto SELECT, si conferma il cambiamento della temperatura realizzata e il cursore si sposta alla prossima opzione che è TIME.

**TIME:** Con il cursore su TIME, usando i tasti INC ( $\wedge$ ) e DEC ( $\vee$ ), è possibile modificare il tempo del programma selezionato in precedenza. Con il tasto SELECT, si conferma la modifica del tempo realizzato e il cursore si sposta alla prossima opzione che è AG.TIME.

**AG. TIME:** Con il cursore su AG TIME, usando i tasti INC ( $\wedge$ ) e DEC ( $\vee$ ), è possibile modificare il tempo necessario all'asciugatrice per fare una rotazione inversa del tamburo. Con il tasto SELECT, si conferma la modifica del tempo realizzato e il cursore si sposta alla prossima opzione che è HUMIDITY. Non è consigliabile inserire valori inferiori a 50".

**HUMIDITY:** Con il cursore su HUMIDITY, usando i tasti INC ( $\wedge$ ) e DEC ( $\vee$ ), è possibile modificare l'umidità che si riferisce all'obiettivo del programma selezionato in precedenza. Con il tasto SELECT, si conferma il cambiamento dell'umidità relativa realizzata e il cursore si sposta alla prossima opzione che è COOL TIME.

**NOTA 1:** È necessario essere sapere che anche se è disponibile il valore di umidità, la macchina funziona correttamente solo quanto è dotata dell'opzione di comando dell'umidità, che manca nelle asciugatrici standard.

**NOTA 2:** Se il valore inserito è uguale a 0, allora il programma in questione funzionerà con il tempo in modo tale che l'asciugatrice termina il ciclo quando è trascorso il tempo selezionato nel programma senza utilizzare il sensore di umidità.

**COOL TIME:** Con il cursore su COOL. TIME, con i tasti INC ( $\wedge$ ) e DEC ( $\vee$ ), è possibile modificare il tempo di raffreddamento desiderato dopo l'asciugatura del programma precedentemente selezionato. Premendo il tasto SELECT, si conferma la modifica del tempo di raffreddamento realizzato.

Per uscire dal menu dei contatori, premere il tasto di PROG restando nel menu utente e con il cursore nell'opzione EXIT, è necessario premere il tasto SELECT per uscire dal menu di tecnico e accedere al menu principale dei Programmi.

Di seguito è riportata una tabella con i parametri di default con i quali è impostato ogni programma:

PROGRAMM	UTILITÀ RACCOMANDATA	ASCIUGATURA			TEMPO DI ROTAZION
		Min	°C	%H.R.	
1	ASCIUGAMANI	30	80	25	70
2	COTONE 1	35	75	25	70
3	COTONE 2	40	65	30	70
4	SINTETICO	20	60	30	70
5	DELICATO	25	45	30	70
6	INTENSIVO 1	20	75	30	70
7	INTENSIVO 2	30	75	30	70
8	EXTRA 1	15	90	20	30
9	EXTRA 2	20	90	15	30

## 7. CONTROLLO DELL'UMIDITÀ RESIDUA (A scelta)

Il controllo dell'umidità, è un sistema che regola automaticamente il tempo di asciugatura per ogni tipo di tessuto e carico, e che garantisce delle prestazioni ottimali rispetto al tempo e al consumo.

La sonda dell'umidità controlla il vapore dell'umidità relativa e raggiunto il valore di riferimento stabilito dall'utente, il microprocessore interrompe la fase di asciugatura e passa a realizzare il Cool-Down, per raffreddare gradualmente gli indumenti.

I programmi predeterminanti del microprocessore hanno dei valori impostati dell'umidità relativa, vedi la tabella nel capitolo 6.

Per modificare i valori di umidità relativa indicati nei programmi predeterminati premere "SELECT" e aumentare o diminuire utilizzando le frecce dei tasti. Se si desidera modificare i valori di qualche programma in modo permanente, si procederà a modificare il valore dell'umidità nel programma desiderato, come descritto nel capitolo 6.

I livelli di umidità relativa in cui si considera che il bucato è asciutto oscilla tra 15 – 35 % H.R. in funzione di vari parametri. Raccomandiamo che l'utente determini il livello di umidità ottimale nelle sue applicazioni.

### 7.1. *Asciugatura intelligente*

Il controllo dell'umidità è fornito di serie con il sistema di asciugatura intelligente che consiste nella ricerca della velocità di rotazione del tamburo in modo tale che l'asciugatrice possa estrarre in ogni momento del ciclo di asciugatura la massima quantità d'acqua ottenendo così la riduzione del tempo di asciugatura e quindi ottenere prestazioni più elevate.

Quando l'opzione di controllo dell'umidità è attiva, automaticamente viene attivata l'opzione di Intel Dry.

Quando Intel Dry è attivo il tempo tra ogni cambio di rotazione (ciclo della rotazione) è fisso e non può essere modificato. Questo valore corrisponde al tempo minimo necessario per eseguire il processo di adattamento della velocità che sono 75 secondi.

Il processo di adattamento della velocità prevede una fase di esplorazione e una di posizionamento.

Durante la fase di esplorazione il microprocessore proverà 7 marce diverse, dalla più bassa a quella più alta. Per ogni velocità, il microprocessore memorizza l'umidità che si rileva dell'aria che viene estratta.

Immediatamente dopo inizia la fase di posizionamento dove il microprocessore ha memorizzato la velocità in cui il valore dell'umidità è stato maggiore. Il tamburo dell'asciugatrice ruoterà a tale velocità fino a quando non inizia il seguente processo di adattamento della velocità.

Durante il ciclo di asciugatura, i processi di adattamento della velocità viene ripetuto come segue:

Durante il primo ciclo di rotazione non avverrà un processo di adattamento di velocità, al contrario di ciò che avviene nel secondo ciclo. Durante il terzo e quarto no, invece durante il quinto sì, durante il sesto e settimo no, durante l'ottavo sì e così via.



## 7.2. Funzioni associate ai tasti

Le funzioni che vengono descritte a continuazione, quando sono premuti i diversi tasti, provocano il cambiamento delle condizioni della macchina.

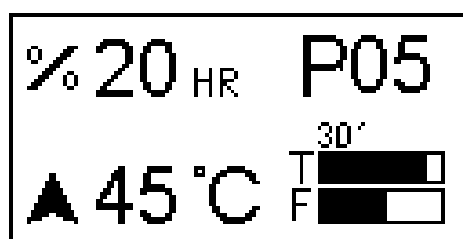
Tasto	Stato della macchina	Display	Azi
Select	Selezione di Programma	P0	Passa alla selezione di temperatura
	Selezione della temperatura	60°	Passa alla selezione di umidità
	Selezione dell'umidità	%20HR	Passa alla selezione di programma
	In funzionamento. Selezione della temperatura	60°	Passa alla selezione dell'umidità
	In funzionamento. Selezione dell'umidità	20HR	Passa alla selezione di temperatura
	In caso di allarme	AL-X	Effettua il reset dell'allarme
Freccie	Selezione di Programma	P0	Aumento / Diminuzione num. Programma
	Selezione della temperatura	60°	Aumento / Diminuzione temperatura
	Selezione dell'umidità	%X	Aumento / Diminuzione dell'umidità
Start/Stop	Selezione di Programma	P0	Inizia il ciclo con gli ultimi parametri selezionati
	Selezione dell'umidità	%20HR	Inizia il ciclo con gli ultimi parametri selezionati
	Selezione della temperatura	60°	Inizia il ciclo con gli ultimi parametri selezionati
	In funzionamento		Per il programma selezionato
	In caso di allarme	AL-X	Effettua il reset dell'allarme
Prog. (x3)	Macchina ferma		Accede alla modalità di programmazione

## 7.3. Informazioni visualizzate sul display

Il display mostra vari tipi di informazioni, come il numero di programma, il tempo rimanente, l'umidità in percentuale e la temperatura programmata. Le informazioni possono variare secondo lo stato della macchina in quel momento.

Quando la macchina è in funzionamento il simbolo di % lampeggia.

Quando il riscaldamento è su On compare una freccia accanto al termometro rivolta verso l'alto.



La seguente tabella mostra altre possibilità di informazione e nelle condizioni mostrate.

Display	Stato della macchina	Commenti
MP	Al momento dell'accensione	Visualizza la versione del software
END	Fine / Antipiega	Fine del ciclo / Fase antipiega <sup>(2)</sup>
AL-X	Allarme	Visualizza uno degli allarmi vedi sezione 5.

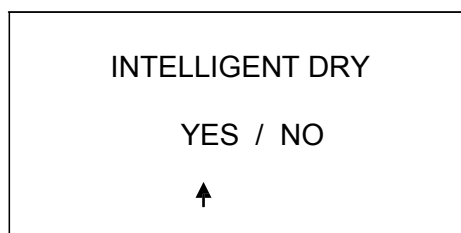
(2) La Fase Fine / Antipiega dura fino a un massimo di 99 minuti. Durante questo periodo, ogni 3 minuti, si attiva un allarme acustico per ricordare che il ciclo è terminato. Dopo 99 minuti la macchina ritorna alla situazione: In attesa.

## 8. UTENTE AVANZATO

Nel menu di utente avanzato, è possibile regolare le impostazioni di alcuni parametri dell'asciugatrice di origine. Inoltre, è possibile regolare manualmente la velocità di rotazione del tamburo. I parametri che possono essere regolati nel menu utente avanzato sono i seguenti:

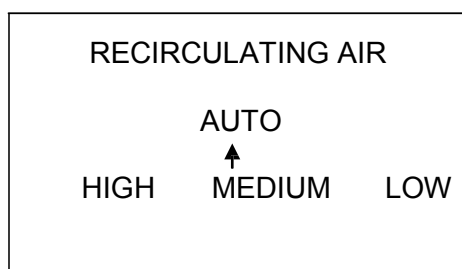
### **8.1. *Intelligent dry – Asciugatura intelligente (solo se si ha il controllo dell'umidità)***

Il sistema di asciugatura intelligente è di serie per il controllo dell'umidità. In questo modo, l'asciugatrice ha il controllo dell'umidità, il dispositivo per default realizzerà i suoi cicli di asciugatura con il sistema INTELLIGENT DRY (Asciugatura Intelligente). Se l'utente desidera che l'asciugatrice funzioni utilizzando il controllo dell'umidità ma omettendo il sistema di asciugatura intelligente, è possibile disattivarlo. A questo scopo, con i tasti INC (∧) e DEC (∨) è possibile passare il cursore da YES a NO e viceversa e con il tasto SELECT confermare il cambiamento e passare all'opzione successiva.



### **8.2. *Recirculating air – Sistema di ricircolo dell'aria (solo se si dispone di un sistema di ricircolo dell'aria)***

Solo quando si tratta di un'asciugatrice della serie GREEN EVO PLUS compare anche come opzione di questo menu. L'apparecchio è stato dotato di un sistema di ricircolo dell'aria che grazie al microprocessore incorporato alla paratoia di posizione variabile permette gestire il flusso d'aria che ricircola. In questo modo si hanno a disposizione quattro modi diversi di gestire questo flusso. A questo scopo, con i tasti INC (∧) e DEC (∨) è possibile passare il cursore da AUTO a HIGH o MEDIUM o LOW e con il tasto SELECT confermare il cambiamento e passare all'opzione successiva.



L'opzione raccomandata è AUTO, trattandosi della scelta più intelligente, che mira a individuare in ogni momento del ciclo di asciugatura, il flusso ottimale d'aria da ricircolare per riuscire ad ottenere la massima estrazione d'acqua nel minor tempo possibile.

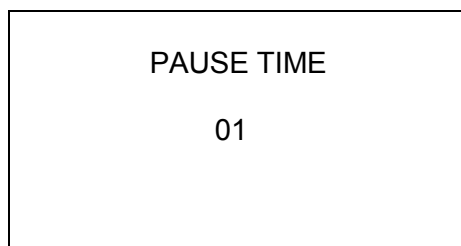
L'opzione HIGH (alto) permette la massima apertura della paratoia con il quale si ottiene il massimo flusso d'aria in ricircolo. La posizione della paratoia non varia durante tutto il ciclo

L'opzione MEDIUM (medio) limita l'apertura della paratoia a un livello intermedio che produce un moderato flusso d'aria in ricircolo. La posizione della paratoia non varia durante tutto il ciclo.

L'opzione LOW (basso) limita l'apertura della paratoia a un livello basso che produce un basso flusso d'aria in ricircolo. La posizione della paratoia non varia durante tutto il ciclo.

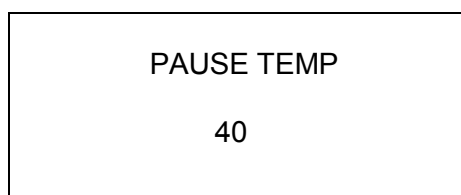
### **8.3. PAUSE TIME– Tempo di pausa**

L'asciugatrice possiede la rotazione inversa del tamburo di serie. Necessariamente il tamburo deve fermarsi per iniziare in un momento successivo la rotazione in direzione opposta a quella in cui stava girando. Il parametro PAUSE TIME definisce il tempo di arresto del tamburo durante il processo di inversione della rotazione. Il valore è fornito in secondi. Per modificare il valore che compare sullo schermo, tramite i tasti INC (∧) e DEC (∨) è possibile aumentare o diminuire questo parametro e con i tasti SELECT, viene confermata la modifica e si passa all'opzione successiva. Per difetto questo valore è di 1 secondo



### **8.4. PAUSE TEMP– Temperatura per realizzare la pausa.**

Il parametro PAUSE TIME definito sopra è efficace solo quando la temperatura programmata è inferiore a un determinato valore. Questo valore è il PAUSE TEMP ed è fornito in °C. In questo modo, quando la temperatura prescelta nel programma corrispondente è inferiore al valore definito su PAUSE TEMP, la rotazione del tamburo eseguirà una pausa durante il cambio di direzione della rotazione equivalente al tempo stabilito nel parametro PAUSE TIME. Per modificare il valore che compare sullo schermo, tramite i tasti INC (∧) e DEC (∨) è possibile aumentare o diminuire questo parametro con il tasto di SELECT, la modifica viene confermata e si passa all'opzione successiva. Per difetto questo valore è di 40 °C.



## 8.5. Drum speed – Velocità del tamburo

Se il dispositivo è configurato per eseguire cicli di asciugatura senza un controllo dell'umidità HUMIDITY CONTROL (NO) oppure omettendo il sistema di asciugatura intelligente INTELLIGENT DRY (NO), allora comparirà quest'opzione che consente all'utente avanzato di regolare la velocità di rotazione del tamburo. La velocità impostata sarà fissa durante il ciclo di asciugatura e sarà limitata dalla programmazione del variatore.

DRUM SPEED
85 %

Il valore di questo parametro è dato in % del valore massimo al quale potrebbe ruotare il tamburo. Se questo valore non è modificabile dall'utente ogni modello di asciugatrice avrà una velocità di rotazione che corrisponde alla velocità nominale.

Di seguito riportiamo una tabella che indica la velocità nominale di ogni modello e i limiti di minimo e massimo della sua gamma di variazione in %. Qualsiasi valore al di fuori di questi intervalli verrà ignorato dal software e resterà in funzionamento il valore limite di intervallo (a prescindere se si tratta del limite massimo o del limite minimo).

Modello	Velocità Nominale (rpm)	Valore Nominale (%)	Velocità Minima (rpm)	Limite Minimo (%)	Velocità Massima (rpm)	Limite Massimo (%)
SR/SC-11-16-23	46	<b>85</b>	35	<b>65</b>	51	<b>95</b>
SR/SC-28-35	37	<b>70</b>	24	<b>45</b>	39	<b>75</b>

Per una maggiore sicurezza, il variatore di frequenza di ogni modello sarà limitato per programmazione ai valori di velocità minima e velocità massima di questa tabella per evitare che questi limiti siano superati anche quando si cerca di farlo dalla configurazione di questo menu.

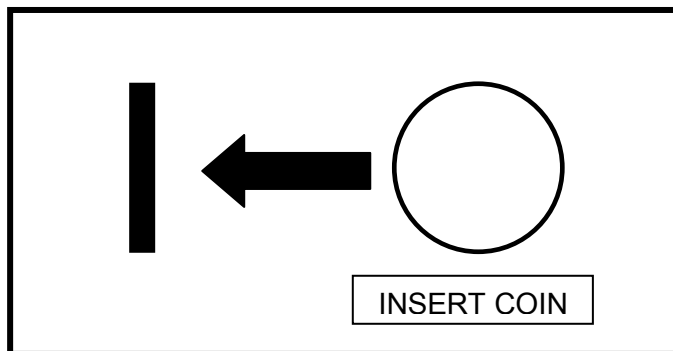
## 9. MODALITÀ SELF SERVICE (A scelta)

Nella modalità self service vi sono solo tre temperature e il tempo è determinato solo dagli impulsi che riceve il microprocessore. Non ha programmi.

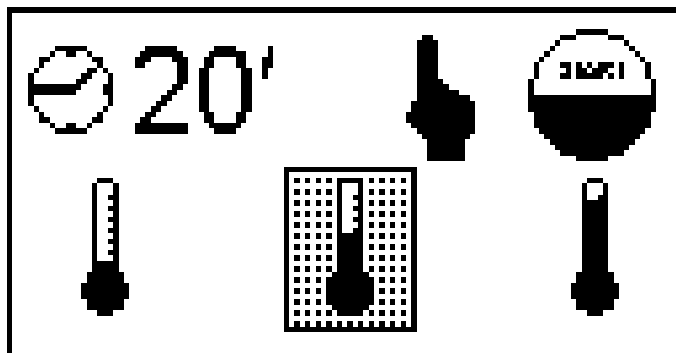
Il Cool-down non è separato dal resto del tempo e semplicemente interrompe il riscaldamento durante i minuti finali.

Possiede tre stati:

1. In attesa di ricevere impulsi: Compare un logo che simboleggia l'ingresso delle monete.

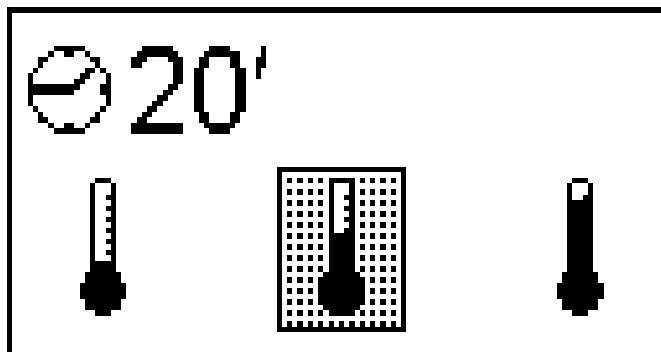


2. Quando l'asciugatrice è su stand by, è possibile visualizzare il tempo rimanente e l'orologio non lampeggia e inoltre compare il simbolo di premere start. È inoltre possibile visualizzare il livello di temperatura che l'utente ha selezionato per lavorare (basso, medio o alto).



Quando vengono premute le frecce su/giù si sposta la temperatura selezionata.

3. Dopo aver premuto Start inizierà a funzionare nella versione normale. Comparire il tempo restante e l'orologio lampeggia. È possibile selezionare in qualsiasi momento un livello di temperatura diverso premendo le frecce su / giù.



Quando il tempo si esaurisce, si attiva un segnale acustico e compare END.

4. L'Allarme n° 7 – Filtro sporco – è disattivato nella modalità Self-Service.

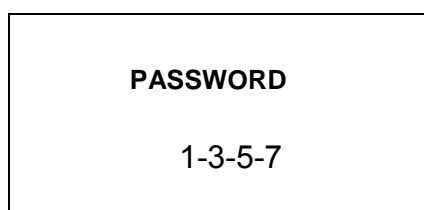
## MENÙ UTENTE

Quando l'essiccatoio viene alimentato, si hanno 3 minuti per accedere al display e digitare il codice (PASSWORD) premendo contemporaneamente i tasti PROG e SELECT. Alla scadenza dei 3 minuti, non sarà più possibile inserire la password, il sistema ignorerà la selezione di tali tasti. In questo modo l'accesso per inserire un codice diventa completamente schermato e non consente ad altri salvo allo stesso utente di accedere al menù.

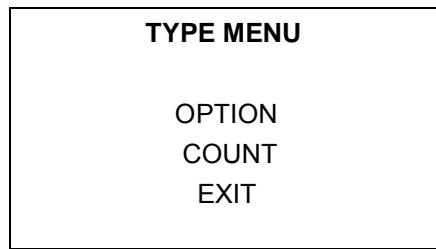
Pertanto, premendo contemporaneamente i tasti PROG e SELECT sul display compare:



Per accedere al menu di utente inserire il codice 1-3-5-7. Con i tasti INC (^) e DEC (v) si possono modificare le cifre e con il tasto SELECT, si può passare da una cifra all'altra. Dopo aver inserito le quattro cifre, premere il tasto SELECT per entrare nel menu utente.

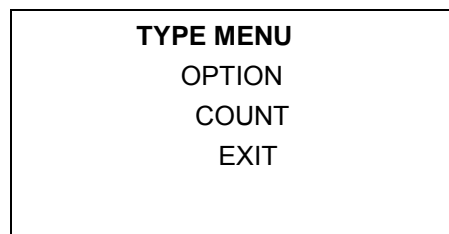


Dopo aver premuto il tasto SELECT, sullo schermo verrà visualizzato il menu utente, come mostrato qui sotto.



## **9.1. OPTION – Opzioni**

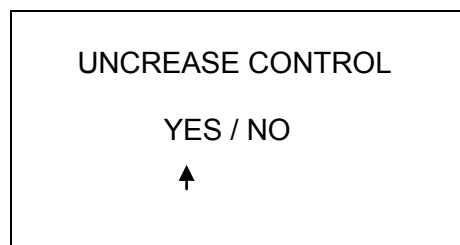
Nel menu di configurazione, con il cursore sull'opzione di OPTION, è necessario premere il tasto SELECT per accedere al menu di OPTION (Opzioni).



Di seguito sono riportati i diversi concetti da modificare presenti nel menu di OPZIONI.

### **9.1.1 UNCREASE CONTROL – Sistema antipiega**

Questa opzione consente di configurare la macchina con il sistema antipiega che consiste nell'attivare il motore del cestello in modo che possa girare da una parte e dall'altra una volta che il programma è stato completato ed entro un minuto non si sia aperto lo sportello. L'obiettivo è di evitare l'infeltrimento dei capi all'interno del tamburo. A questo scopo, con i tasti INC (^) e DEC (v) è possibile passare il cursore da YES a NO e viceversa e con il tasto SELECT confermare il cambiamento e passare all'opzione seguente.



### **9.1.2 PULSE TIME – Intervallo dell'impulso**

Questo parametro definisce l'intervallo concesso per ogni impulso ed è determinato in secondi. Il valore impostato dal fabbricante è di 300 secondi. A questo scopo, con i tasti INC (^) e DEC (v) è possibile modificare il tempo con salti di 10 secondi e con il tasto SELECT confermare il cambiamento.

**PULSE TIME**

300

### **9.1.3 PULSES REQUIRED – Impulsi minimi richiesti**

Questo parametro definisce la quantità minima di impulsi che deve ricevere il programmatore per incrementare il saldo. Una volta che il programmatore riceve tale quantità di impulsi il saldo aumenterà con il tempo corrispondente al numero di impulsi ricevuti tenendo conto del valore di tempo inserito nel parametro PULSE TIME. Il valore impostato dal fabbricante è di 1 per cui se tale valore non viene modificato, il programmatore aumenterà il saldo per ogni impulso ricevuto. A questo scopo, con i tasti INC (∧) e DEC (∨) è possibile modificare il valore e con il tasto SELECT confermare il cambiamento.

**PULSES REQUIRED**

01

PULSES REQUIRED, associato a PULSE TIME, serve a inserire un prezzo minimo di funzionamento. Per esempio, nel caso di una sezione che funziona in euro in cui 50 centesimi equivalgono a un impulso e si vuole stabilire un prezzo di 3 euro per un'asciugatura di 40 minuti. Allora si saprà che 3 euro equivalgono a 6 impulsi, pertanto, il numero minimo di impulsi deve essere di 6 e il tempo dell'impulso deve corrispondere a  $40/6 = 6.666$  minuti = 400 secondi. Pertanto, deve essere inserito PULSE TIME 400 e PULSES REQUIRED 6. Fino a quando il programmatore non riceve i 6 impulsi, il saldo non verrà aumentato, dopo aver ricevuto i 6 impulsi, aumenterà i  $400 \times 6$  secondi equivalenti a 40 minuti.

### **9.1.4 TEMP LOW – Temperatura bassa**

Questo parametro definisce il valore in °C che diventa effettivo quando l'utilizzatore seleziona la bassa temperatura. Il valore impostato dal fabbricante è di 40°C, anche se può essere modificato. A questo scopo, con i tasti INC (∧) e DEC (∨) è possibile modificare la temperatura e con il tasto SELECT confermare il cambiamento.

**TEMP LOW-**

040 °C



### **9.1.5 TEMP MID – Temperatura media**

Questo parametro definisce il valore in °C che diventa effettivo quando l'utilizzatore seleziona la temperatura media. Il valore impostato dal fabbricante è di 60°C, anche se può essere modificato. A questo scopo, con i tasti INC (∧) e DEC (∨) è possibile modificare la temperatura e con il tasto SELECT confermare il cambiamento.

<p style="text-align: center;"><b>TEMP MID-</b> 060 °C</p>
--

### **9.1.6 TEMP HIGH – Temperatura alta**

Questo parametro definisce il valore in °C che diventa effettivo quando l'utilizzatore seleziona la temperatura alta. Il valore impostato dal fabbricante è di 80°C, anche se può essere modificato. A questo scopo, con i tasti INC (∧) e DEC (∨) è possibile modificare la temperatura e con il tasto SELECT confermare il cambiamento.

**Nota: Non si raccomanda di aumentare questo valore.**

<p style="text-align: center;"><b>TEMP HIGH-</b> 080 °C</p>
---

### **9.1.7 COOL FACTOR – Fattore di Cool**

Dopo aver configurato tutte queste temperature, alla fine del ciclo sarà necessario configurare il tempo di raffreddamento. Il parametro Cool Factor consente di definire il tempo di durata di tale raffreddamento. Il valore impostato dal fabbricante è 0 ma può essere modificato. A questo scopo, con i tasti INC (∧) e DEC (∨) è possibile modificare il fattore e con il tasto SELECT confermare il cambiamento.

<p style="text-align: center;"><b>COOL FACTOR</b> 001</p>
---

**IMPORTANTE: I MINUTI DI COOLDOWN SONO INTEGRATI ALL'INTERNO DEL TEMPO DI SELF-SERVICE.**

### **9.1.8 LOST BALANCE TIME – Tempo in attesa prima di perdere il saldo.**

Questo parametro definisce il tempo in minuti che possono iniziare a decorrere mentre l'essiccatoio non è ancora in funzionamento (ventilatore non avviato) prima di perdere il saldo eventualmente accumulato. Il valore impostato dalla fabbrica è 0, con questo valore tale funzione è disattivata, pertanto il saldo accumulato non si perde. Per inserire un valore diverso, con i tasti INC (^) e DEC (v) è possibile modificare il valore e con il tasto SELECT confermare il cambiamento.

<p style="text-align: center;"><b>LOST BAL. TIME</b></p> <p style="text-align: center;">000</p>
---

### **9.1.9 DRUM TIME – Tempo di inversione di rotazione del tamburo**

Quest'opzione consente di regolare il tempo in secondi che intercorre mentre il programmatore modifica il senso di rotazione del tamburo. Il valore inserito viene mantenuto per tutta la durata dei programmi. Per modificare la configurazione, con i tasti INC (^) e DEC (v) è possibile incrementare o diminuire il tempo e con il tasto SELECT confermare il cambiamento e passare all'opzione seguente.

**Nota: Non si raccomanda di inserire un valore inferiore a 30 secondi.**

<p style="text-align: center;"><b>DRUM TIME</b></p> <p style="text-align: center;">060</p>
--

### **9.1.10 MEMORY RESTORE – Parametri impostati dal fabbricante**

Quest'opzione consente di resettare tutte le modifiche in modo tale che tutti i valori del microprocessore restano così come li ha impostati il fabbricante. A questo scopo, con i tasti INC (^) e DEC (v) è possibile passare il cursore da YES a NO e viceversa e con il tasto SELECT confermare il cambiamento.

<p style="text-align: center;"><b>MEMORY RESTORE</b></p> <p style="text-align: center;">YES / NO</p> <p style="text-align: center;">↑</p>
---

## 9.2. COUNT - Contatori

Nel menu tecnico, con il cursore sull'opzione di COUNT, è necessario premere il tasto SELECT per accedere al manu di COUNT (Contatori).

TYPE MENU	
OPTION	
COUNT	
EDIT	
EXIT [esci]	

Di seguito è riportato il menu dei contatori, nei quali a sinistra compare il dato e a destra il conteggio di tale dato.

### CONTATORI TOTALI

TOTAL COUNTERS	
TOTAL TIME	0004
RUN TIME	0023
HEAT TIME	0004
T.FILTER	0023
FILTER (AL-2)	0004
FLAME (AL-3)	0005
A.FLOW (AL-4)	0000
DRUM ALARM (AL-8)	0000
O.HEAT (AL-6)	0000

**TOTAL TIME:** Il contatore del Total time, fa riferimento al tempo che l'essiccatoio resta acceso. È conteggiato in ore.

**RUN TIME:** Il contatore di Run time, fa riferimento al tempo di lavoro dell'essiccatoio. Ossia, il tempo di funzionamento (non di accensione) di tale essiccatoio. È conteggiato in minuti.

**HEAT TIME:** Il contatore di Heat time, fa riferimento al tempo che l'essiccatoio resta acceso. È conteggiato in minuti.

**T.FILTER:** Il contatore di T. filter, fa riferimento al tempo di attuazione del filtro o del sacchetto della lanugine senza essere stati mai tolti per la pulizia (Il contatore verifica il tempo senza aprire il coperchio del filtro). È conteggiato in ore.

**FILTER (AL-2):** Il contatore di Filter (AL-2), fa riferimento al conteggio degli Allarmi AL-2, di coperchio di filtro aperto, dell'essiccatoio.

**FLAME (AL-3):** Il contatore di Flame (AL-3), fa riferimento al conteggio degli Allarmi AL-3 e della mancanza di fiamma dell'essiccatoio. Tale allarme scatta solo negli essiccatoi con riscaldamento a gas.

**A.FLOW (AL-4):** Il contatore di A. Flow (AL-4), fa riferimento al conteggio degli Allarmi AL-4 e alla mancanza dei flussi d'aria durante l'estrazione dell'essiccatoio.

**DRUM ALARM (AL-8):** Il contatore di Drum Alarm, fa riferimento al conteggio degli Allarmi di trasmissione dell'essiccatoio. Tale allarme scatta solo negli essiccatoi con trasmissione tramite cinghia.

**O.HEAT (AL-6):** Il contatore di O. Heat (AL-6), fa riferimento al conteggio degli Allarmi AL-6, in cui il termostato di sicurezza ha agito interrompendo il circuito di riscaldamento.

## CONTATORI PARZIALI

PARTIAL COUNTERS	
RUN TIME	0023
HEAT TIME	0004
FILTER (AL-2)	0004
FLAME (AL-3)	0005
A.FLOW (AL-4)	0000
O.HEAT (AL-6)	0000

### Riavvio dei contatori parziali

Nella seguente schermata compare la possibilità di azzerare i contatori parziali. Con i tasti SELECT è possibile selezionare YES o NO.

PARTIAL COUNTERS
CLEAR COUNTERS
YES / NO
↑

Per uscire dal menù dei contatori, premere i tasti del PROG, con il quale il microprocessore passerà al menù di tecnico.

### 9.3. EXIT - Uscire

Nel menu tecnico, con il cursore sull'opzione di EXIT, è necessario premere il tasto SELECT per uscire dal menù di tecnico e accedere al menù principale di Programmi.

## 10. MANUTENZIONE

Il peggior nemico dell'asciugatrice è il pulviscolo o lanugine del bucato. La macchina in generale e le sue parti devono rimanere prive di lanugine poiché può ostacolare il funzionamento.

Una volta al mese, deve essere eseguita un'aspirazione e pulizia generale della macchina.

Le prestazioni della macchina sono condizionate in gran parte dalla pulizia dei suoi componenti.

La lubrificazione dei cuscinetti è permanente per tutta la vita utile della macchina.

### **10.1. Filtro lanugine**

Si consiglia di pulire il filtro dalla lanugine ogni 4 o 5 ore di funzionamento per massimizzare le prestazioni della macchina.

Per pulire il filtro, procedere come negli essiccatoi OPL. **Vedere la sezione 2.1**, tranne che i tiratori hanno una serratura a chiave.

### **10.2. Batteria riscaldatrice**

Nel caso di riscaldamento elettrico, una volta ogni due mesi pulire la lanugine e polvere accumulati sulla batteria per evitare rischi.

Nel caso di riscaldamento a vapore o olio termico, eliminare una volta ogni due mesi la lanugine e polvere del filtro sul lato della batteria. Una volta trascorsi tre anni, eseguire una pulizia completa della batteria con aria compressa in direzione opposta all'aria. Spostare il dispositivo lungo le alette in direzione trasversale può danneggiare le alette.

### **10.3. Estrattore d'aria**

Controllare **una volta al mese** la pulizia delle pale del ventilatore (per SR/SC-11-16-23).

Controllare **una volta all'anno** la pulizia delle pale del ventilatore (per SR/SC-28-35).

Le pale e i condotti impediscono la circolazione dell'aria.

### **10.4. Cinghie di trasmissione (SOLO PER SR/SC-28-35)**

Verificare la corretta tensione della cinghia una volta l'anno.

Un serraggio insufficiente può causare l'usura precoce della cinghia. Un serraggio eccessivo può danneggiare i cuscinetti del motore o l'albero del tamburo.

**Contattare il servizio tecnico corrispondente per realizzare quest'operazione**

## 11. PROBLEMI E SOLUZIONI

### 11.1. Tabella Problema-Causa-Soluzione

Problema	Causa	Soluzione
L'asciugatrice non si avvia	Tempo a 0	Selezionare un tempo corretto
	Sportello aperto	Chiudere lo sportello
	Coperchio aperto	Chiudere il coperchio filtro
	Micro coperchio /sportello difettoso	Cambiare il micro-coperchio o sportello
	Pulsante di emergenza	Girare ¼ per scollegarlo
	Senza energia elettrica.	Verificare l'interruttore generale su ON Controllare il buono stato dei fusibili Verificare la corretta tensione di rete
L'asciugatrice non riscalda	Temporizzatore in Cool- down	Aumentare il tempo selezionato
	Il riscaldamento non riceve nessun segnale ON	Verificare termostato / Piastra elettronica di controllo
		Verificare termostato di sicurezza (1)
	Allarme del gas	Eseguire un reset dell'allarme (2)
Pressione del vapore insufficiente	Accendere la caldaia a vapore	
L'asciugatrice non asciuga abbastanza	Tempo di ciclo insufficiente	Aumentare il tempo di ciclo
	Flusso d'aria insufficiente	Pulire il filtro dalla lanugine
		Verificare che la presa di uscita pulito e non bloccato
		Pulire le pale del ventilatore-estrattore
		Verificare che il locale sia provvisto di sufficienti prese d'aria fresca.

(1) Per resettare il termostato di sicurezza, rimuovere il pulsante di plastica nero e premere il pulsante posteriore della macchina, coprire di nuovo. Se il problema persiste, contattare il nostro servizio Post-vendita.

2) Per resettare l'allarme gas, premere il pulsante nero sul retro della macchina. Se il problema persiste, contattare il nostro servizio Post-vendita.

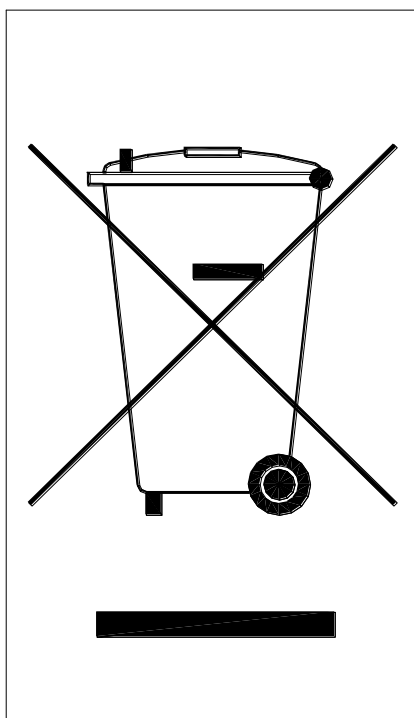
In caso contrario, non esitate a contattare il nostro servizio post-vendita.

## 12. INDICAZIONI PER LA RIMOZIONE E SMALTIMENTO DELLA MACCHINA.

Solo Unione Europea.

Questa macchina è contrassegnata con il simbolo che compare qui sotto.

Questo simbolo significa che, in base alle direttive europee attuali, la macchina (o qualsiasi delle sue parti) deve essere smaltita in un centro di raccolta per apparecchiature elettriche ed elettroniche e non nelle normali discariche per i rifiuti domestici.



**MANUAL DE UTILIZAÇÃO**  
**Máquinas de secar SR/SC-11-16-23-28-35**



## 1. SEGURANÇA



Leia este manual antes de utilizar ou instalar a máquina de secar.

Guarde este manual em lugar seguro para futuras consultas.

Em caso de venda a terceiros, este manual deve ser entregue juntamente com a máquina.

**Usar a máquina unicamente para secagem profissional de fibras têxteis após lavagem com água. Se for detetado um cheiro a gás:**

- **Feche a alimentação principal de gás e ventile a sala.**
- **Não acenda qualquer luz nem ligue qualquer equipamento elétrico.**
- **Não utilize o telefone na mesma sala.**

Não deixar gasolina nem outro líquido ou gás inflamável perto da máquina de secar.

Não secar produtos que tenham sido tratados ou que libertem vapores ou elementos inflamáveis.

Ter sempre em conta as instruções descritas nas etiquetas dos materiais a secar. Não deixar a máquina de secar a funcionar sem vigilância.

Não deixar acumular pelos, pó ou sujidade junto à máquina. Não lavar a máquina de secar com água.

Não é aconselhável parar a máquina de secar antes do fim do ciclo, por risco de combustão espontânea

É aconselhável tirar a carga logo que o ciclo termine, para reduzir o risco de combustão espontânea.

Existe o risco de queimaduras ao retirar a carga antes de terminar o ciclo, no caso de ter sido selecionada uma temperatura de secagem elevada.

Em caso de falha elétrica, é recomendável abrir a porta da máquina de secar para evitar a combustão espontânea da carga.

A manutenção e a instalação só devem ser efetuadas por pessoal qualificado.

Fechar ou desligar todas as alimentações da máquina no final de cada dia de trabalho e antes de retirar qualquer tampa de proteção quer seja para limpeza, manutenção ou testes.

Recomenda-se a instalação de bridas com material flexível para evitar que as vibrações do ar produzam ruídos excessivos na instalação.

Não se deve utilizar uma máquina a gás em locais onde se usa PER (Percloroetileno) como dissolvente, uma vez que o contacto com chamas produz gases tóxicos e corrosivos.

O fabricante reserva-se o direito de realizar futuras modificações sem aviso prévio.



## 2. CARACTERÍSTICAS GERAIS

As nossas máquinas de secar, nos seus diferentes modelos e complementos, foram concebidas para satisfazer as maiores exigências de funcionamento, fiabilidade e capacidade de secagem.

A máquina está equipada de série com o sistema COOL-DOWN (arrefecimento progressivo) para evitar queimaduras ao tirar a carga e uma possível combustão espontânea. Também evita rugas na roupa delicada.

Equipamento básico:

- Sistema de calefação a gás, elétrico, vapor ou óleo térmico.
- Sistema de fluxo de ar radial-axial.
- Sistema de Cool-Down.
- Inversão da rotação do tambor.
- Tambor em aço inoxidável.
- Modelo analógico: Termostato regulador da temperatura.
- Modelo analógico: Temporizador de regulação de tempo de secagem.
- Modelo digital: Sistema eletrónico de controlo mediante microprocessador.
- Modelo digital: Sinais luminosos e sonoros no final do processo.
- Modelo digital: Velocidade de rotação do tambor editável.
- Modelo GREEN EVO PLUS: Sistema de Controlo da humidade residual com secagem inteligente (velocidade variável ao longo do ciclo). Sistema de recirculação do ar quente com controlo progressivo mediante sensor de humidade. Isolamento térmico integral. Porta com vidro duplo. Sistema anti-incêndios.

Equipamento opcional:

- Sistema de Controlo da humidade residual com secagem inteligente.
- Self-Service
- Estrutura em aço inoxidável.
- Frente em aço inoxidável.
- Porta com vidro duplo.
- Sistema anti-incêndios.
- Alimentação a outras tensões.

As características técnicas para cada modelo estão especificadas na tabela seguinte:

MODELO		SR/SC-11		SR/SC-16		SR/SC-23		SR/SC-28		SR/SC-35	
		GREEN EVO	GREEN EVO PLUS	GREEN EVO	GREEN EVO PLUS	GREEN EVO	GREEN EVO PLUS	GREEN EVO	GREEN EVO PLUS	GREEN EVO	GREEN EVO PLUS
Volume do tambor	L	210	210	330	330	460	460	550	550	660	660
Capacidade (Rel. 1:18)	kg	11,7	11,7	18,3	18,3	25.6	25.6	30.6	30.6	36.7	36.7
Capacidade (Rel. 1:20)	kg	10,5	10,5	16,5	16,5	23	23	27.5	27.5	33	33
Produção	kg/h	21	27	33	43	46	60	55	72	66	86
Diâmetro do tambor	mm	750	750	750	750	855	855	947	947	947	947
Profundidade do tambor	mm	475	475	746	746	800	800	780	780	936	936
Motor do tambor	kW	0,25	0,25	0,25	0,25	0.37	0.37	0.55	0.55	0.55	0.55
Motor do ventilador	kW	0,25	0,55	0,25	0,55	0.55	0.75	0.55	0.75	0.55	0,75
Volume de ar	m <sup>3</sup> /h	850	1200	850	1200	1200	1500	1200	1500	1200	1500
Calefação elétrica	kW	12	12	18	18	24	24	30	30	36	36
Calefação a gás	kW	20,51	20,51	20,51	20,51	31	31	41	41	41	41
Consumo de GLP	kg/h	1,6	1,6	1,6	1,6	2.4	2.4	3.2	3.2	3.2	3.2
Consumo de Gás Natural	m <sup>3</sup> /h	1,7	1,7	1,7	1,7	2.6	2.6	3.5	3.5	3.5	3.5
Calefação a vapor (8 bar)	kg/h	53	53	53	53	87	87	89	89	89	89
Calefação a A. térmico (180°C)	m <sup>3</sup> /h	-	-	-	-	5.02	5.02	5.4	5.4	5,4	5,4
Peso líquido (Calef. Elétrica)	kg	172	172	187	187	210	210	230	230	260	260
Emissões de ruído	dB	64	64	64	64	65	65	65	65	65	65

## 2.1. Componentes

### Controlo do tempo (modelo analógico):

É acionado a partir do exterior e pode ser regulado de 0 a 60 minutos. Este controlo consiste nas duas fases de regulação seguintes:

- Duração da secagem.
- Duração do Cool-Down (Últimos 6 min.)

### Controlo da temperatura (modelo analógico):

Um termostato, acionado a partir do exterior, mantém a temperatura constante no interior da máquina de secar. Este termostato pode ser regulado de 0 a 90°C afim de trabalhar com a temperatura ótima para cada tipo de tecido.

## **Controlo da máquina (modelo digital):**

O controlo da máquina é realizado por intermédio de um microprocessador eletrónico que controla a ativação e desativação de cada sistema. A comunicação com o utilizador é feita por intermédio de um teclado, com um visor situado na parte superior frontal da máquina.

O microprocessador tem incorporados 9 programas que o utilizador pode editar.

Uma sonda digital de temperatura, localizada na parte inferior do tambor, é utilizada para manter a temperatura no interior da máquina de secar constante. A temperatura desejada é regulada por intermédio do controlo eletrónico anteriormente descrito e permite alterar os valores entre 0 e 95°C afim de trabalhar com a temperatura ótima para cada tipo de tecido.

A sonda dá sinal à placa eletrónica e é esta última que ativa ou desativa a parte de calefação.

O controlo do tempo é realizado internamente no microprocessador.

No final de cada ciclo (Secagem + Cool-Down), é ativado automaticamente o ciclo de antirrugas.

O microprocessador tem incorporados sinais que indicam a necessidade de limpar o filtro.

## **Calefação:**

O sistema de calefação pode ser elétrico, a gás ou fluido térmico (vapor ou óleo térmico). A bateria calefatora está localizada na parte superior da máquina.

## **Filtro de algodão:**

Acesso direto abrindo a gaveta situada na parte central da máquina de secar, logo abaixo da porta de carga e descarga da roupa. A sua missão é separar pelos, detritos e possíveis materiais sólidos que se desprendam do material secado, para que não entrem na hélice do ventilador extrator. Os detritos acumulam-se no filtro.

A gaveta dispõe de dois fechos que devem ser premidos em simultâneo para desbloquear a gaveta. Esses mesmos fechos cumprem a função de puxadores e, uma vez desbloqueada a gaveta, basta puxá-la para fora até ao batente. A gaveta dispõe de guias telescópicas que permitem que deslize o suficiente para que, assim que atingir o batente, o filtro seja de fácil acesso.



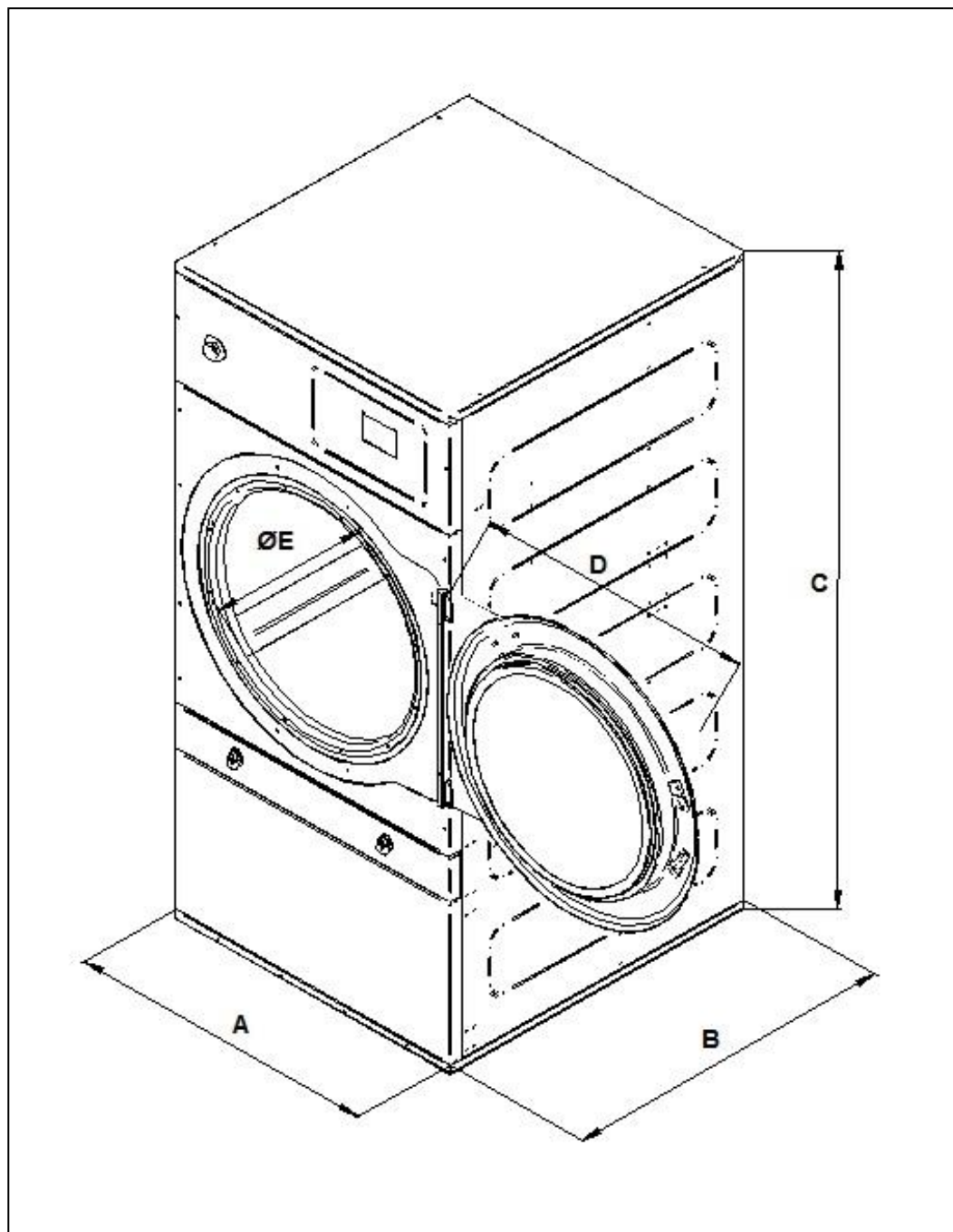
Para atingir uma maior durabilidade, o filtro é fabricado numa rede de aço inoxidável. Recomenda-se limpar o filtro com uma escova que não tenha cerdas metálicas ou de outro material demasiado duro. Limpa-se diretamente com a mão, pelo que se devem utilizar luvas protetoras por precaução.



É aconselhável limpar o filtro a cada 4 ou 5 horas de funcionamento. Ver capítulo 10 Manutenção.

**O RENDIMENTO DA MÁQUINA DE SECAR DEPENDE EM BOA MEDIDA DA BOA MANUTENÇÃO (LIMPEZA) DESTES ELEMENTOS.**

## 2.2. Vista geral e dimensões



### DIMENSÕES GERAIS:

MODELO	SR/SC-11	SR/SC-16	SR/SC-23	SR/SC-28	SR/SC-35
A	785	785	890	985	985
B	840	1010	1245	1054	1210
C	1700	1700	1817	1946	1946
D	712	712	712	1050	1050
E	574	574	574	802	802

### 3. INSTALAÇÃO

**Realizar a instalação cumprindo com a regulamentação em vigor**

#### 3.1. *Localização.*

##### 3.1.1. Transporte e depósito.

A máquina deve ser transportada sempre sobre a sua palete e embalagem original para garantir a integridade da mesma. Transportar a máquina até ao lugar definitivo de trabalho.

Tirar a embalagem e verificar se não há qualquer tipo de anomalia provocada pelo transporte.

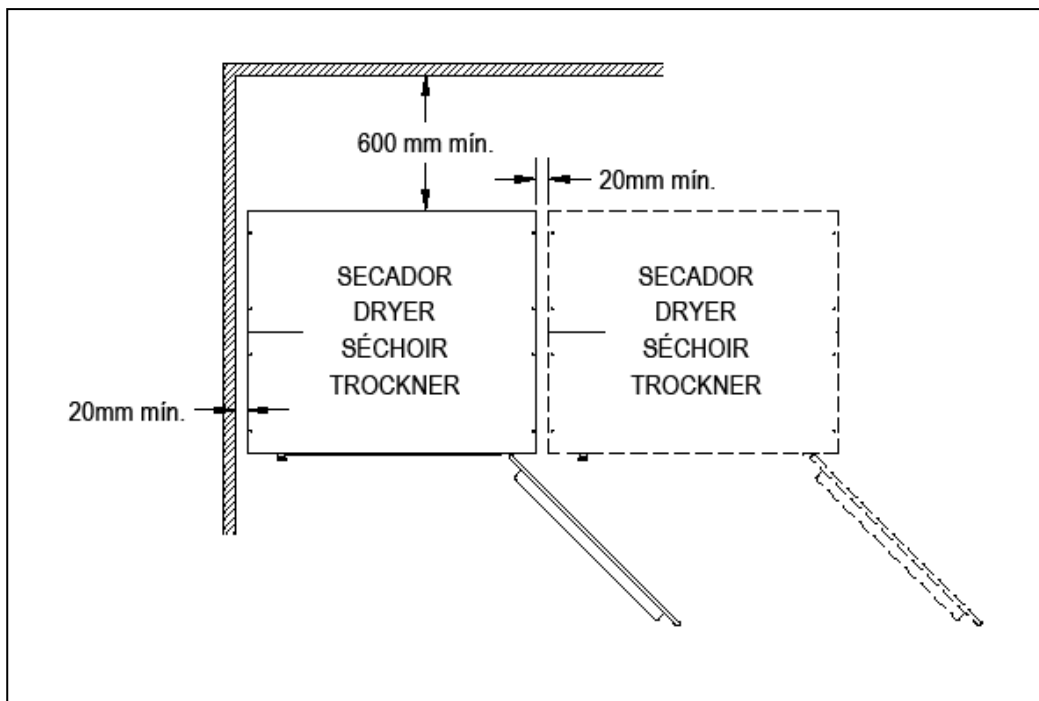
Em caso algum instale ou guarde a máquina de secar exposta aos elementos.

Se a máquina tem que ficar depositada durante um período de tempo, cubra-a com a sua embalagem original para protegê-la de agentes externos e mantenha as condições ambientais ótimas. De igual modo, recomenda-se desligá-la da rede elétrica, de vapor ou gás.

##### 3.1.2. Posicionamento.

Posicione a máquina num local amplo para conseguir condições de trabalho eficientes e garantir espaço suficiente para os utilizadores da máquina.

A posição definitiva da máquina deve permitir a sua correta utilização. As distâncias indicadas no desenho seguinte devem ser respeitadas para permitir uma correta manutenção por parte do pessoal autorizado.

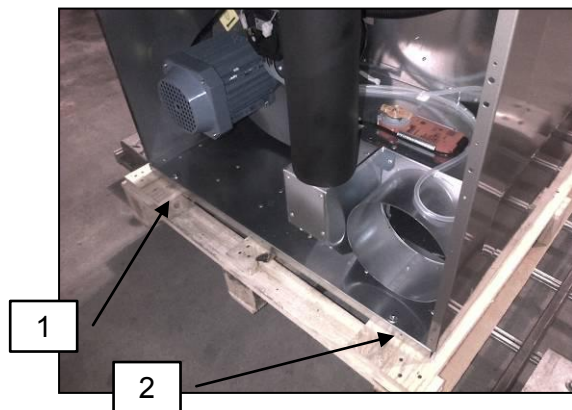


Espaço mínimo de manobra: 1,50 m. na parte da frente; o resto de acordo com o esquema.



Uma vez colocada no seu local de trabalho definitivo, retirar a paleta à qual está presa a máquina de secar pela parte posterior da base com 2 parafusos. Guardar com a embalagem original para possíveis e futuras deslocações. Não empurrar a máquina nem saltar obstáculos sem a paleta, pois a máquina corre perigo de deformação e mau funcionamento.

*O tambor não é preso para o transporte.*



**-LOCALIZAÇÃO DOS PARAFUSOS 1 E 2 -DESAPARAFUSAR COM UMA CHAVE DE CABEÇA PLANA Nº 13**

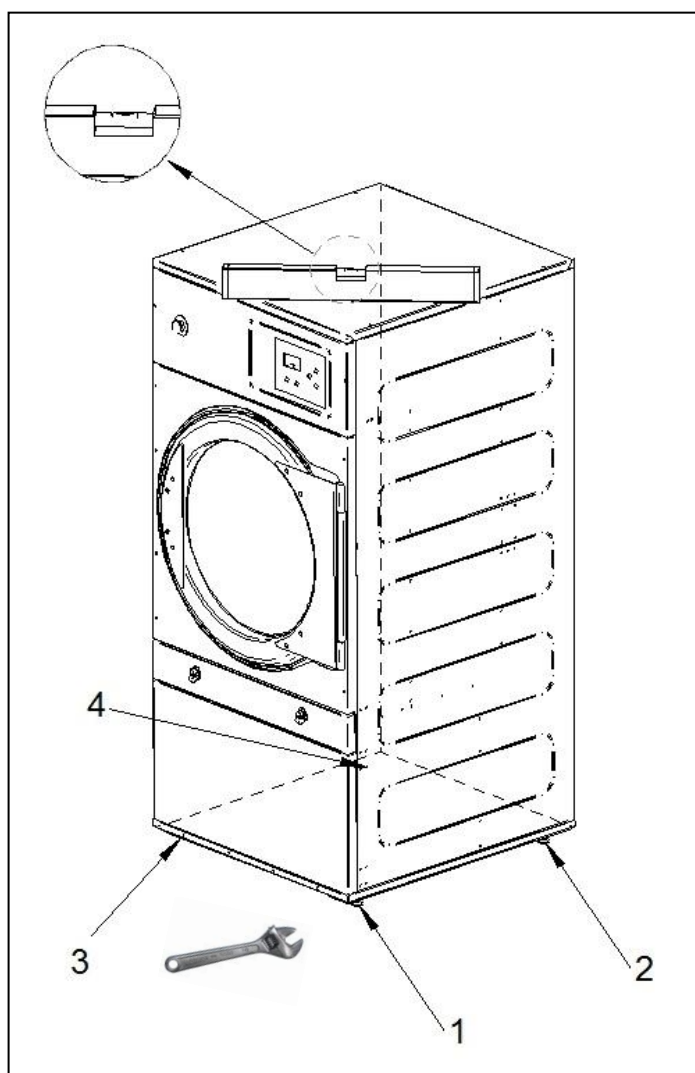
### 3.1.3. Nivelamento.

-Não prender a máquina; colocá-la simplesmente numa superfície plana e nivelada. Colocar os 4 pés reguláveis fornecidos e que se encontram no interior da máquina. É importante um bom nível da base para um correto funcionamento.

#### Procedimento:

-Regular os 4 pés de nivelamento para assegurar a estabilidade e a horizontalidade da máquina, confirmando com um nível. Uma vez nivelados, fixar a porca com a ajuda de uma chave inglesa.

-A altura máxima de ajuste em altura dos pés de nivelamento é de 25 mm.





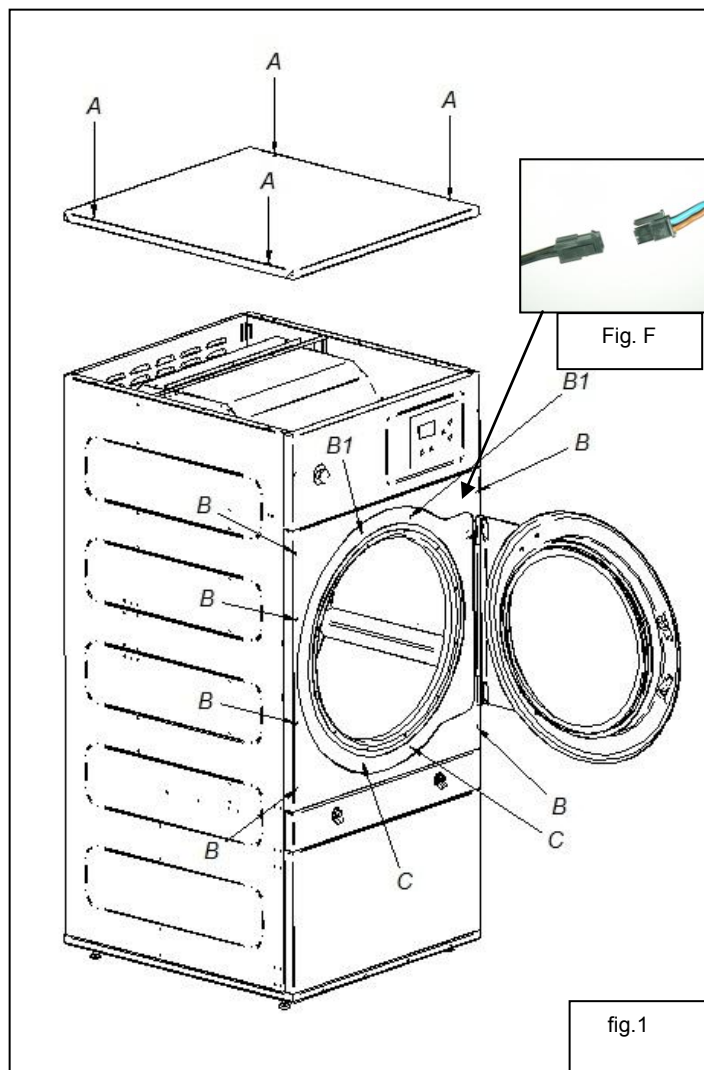
## 3.2. Procedimento para girar a porta “REVERSING DOOR”

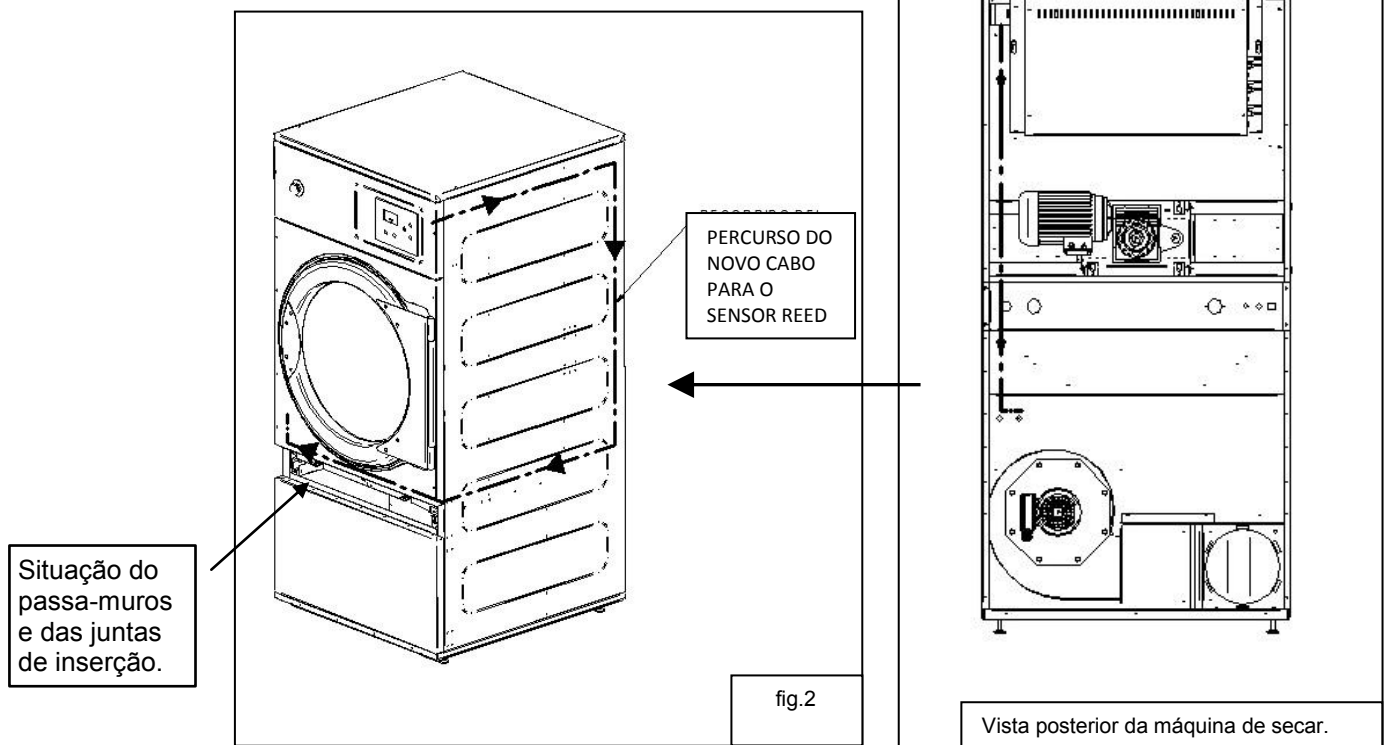
Entregamos os elementos necessários para montagem UNICAMENTE a pedido do cliente. O Kit “Reversing door” (código 8V000093) é composto por:

- 1 cabo auxiliar para reversing door (código 05V06039)
- 1 passa-muros (código 1BC03131)
- 2 juntas de inserção (código 1DL14170)

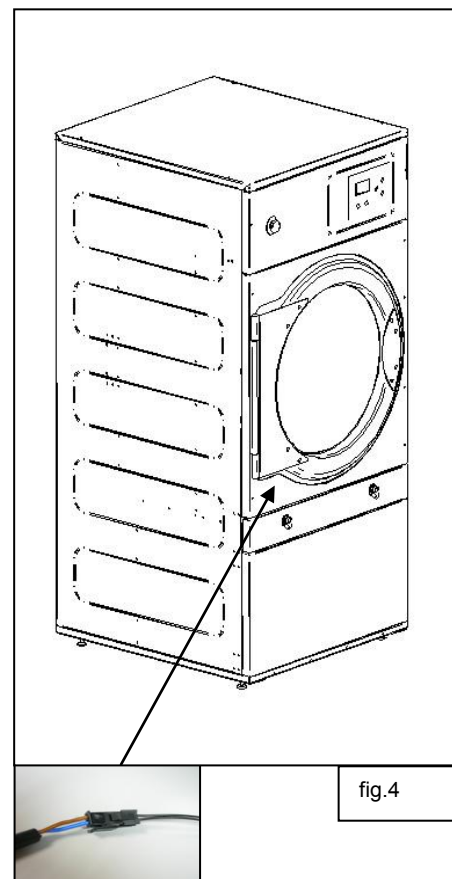
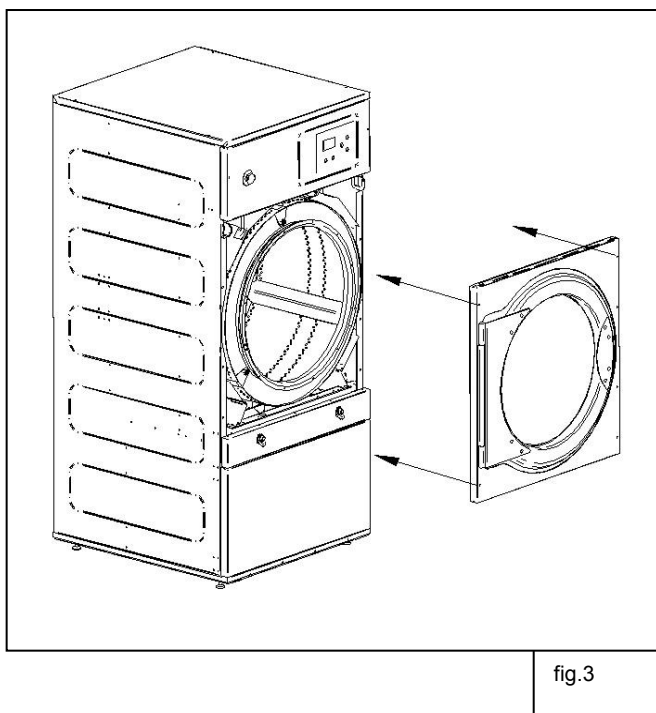
### Processo de montagem:

1. Desmontar o teto, desapertando os 4 parafusos “A” com uma chave Allen n.º 3 para poder aceder por cima ao terminal do sensor reed da porta, que está situado na parte superior direita desta. Ver fig.1
2. Desligar o terminal do sensor reed da porta. Ver fig. F
3. Desmontar a tampa frontal, retirando os 6 parafusos “B” e abrir a porta para aceder aos 2 parafusos “B1”. Realizar esta operação com uma chave Allen n.º 3. **IMPORTANTE:** não tentar retirar os 2 parafusos “C”.
4. Uma vez desmontada a tampa frontal, retirar os 2 parafusos “C” que presos com uma porca por atrás e colocá-los onde anteriormente estavam os 2 parafusos “B1”. Estes parafusos realizam a função de “tampão” dos 2 orifícios que fazem com que a porta seja reversível.
5. Situar o novo cabo que é fornecido, seguindo o percurso indicado na fig.2 da página seguinte. No interior do habitáculo, onde fica alojado o filtro, existe um orifício previsto para a passagem do cabo; é preciso retirar o tampão existente e pôr no seu lugar o passa-muros que é fornecido. Retirar a tampa do filtro para facilitar o acesso e passar o cabo com comodidade.





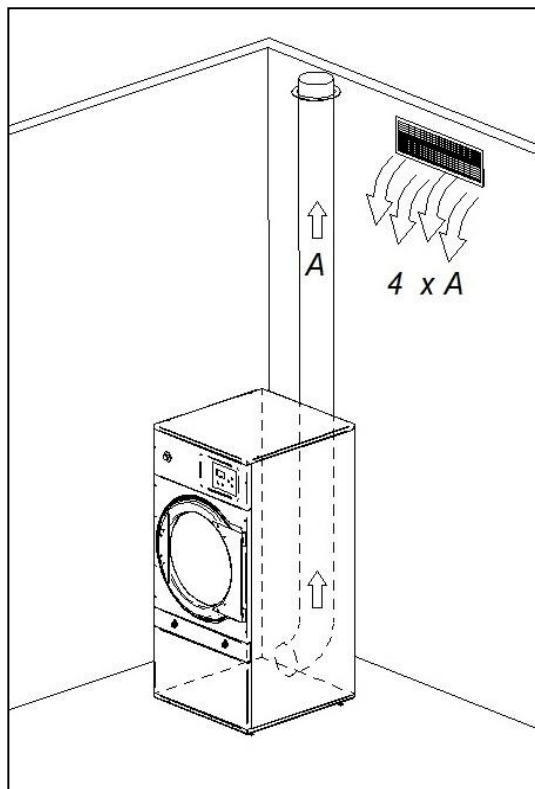
6. Situar a tampa frontal da porta girando-a 180°, de modo que as articulações fiquem do lado oposto. Para isso, voltar a usar os 6 parafusos "B" e os 2 parafusos "B1" com a chave Allen n.º 3. Ver fig. 3
7. Ligar de novo o sensor reed com o novo cabo e voltar a colocar a tampa do filtro. Colocar o teto que foi retirado no passo 1. Finalizamos o processo. Ver fig. 4



### 3.3. *Extração do ar*

#### 3.3.1. *Entrada de ar fresco*

Afim de conseguir um rendimento ótimo e encurtar ao máximo os ciclos de secagem, é necessário assegurar que entra ar fresco proveniente do exterior da divisão. É aconselhável que a entrada de ar fresco esteja situada por trás da máquina de secar.



A secção de entrada de ar fresco deve ser, no mínimo, cerca de 4 vezes superior à secção do tubo de saída de ar.

**Nota:** A secção de entrada de ar fresco equivale à secção pela qual o ar pode circular sem a resistência devida às barras ou à grelha instalada na mesma entrada. É preciso ter em conta que, muitas vezes, as barras ou a grelha podem constituir grande parte da secção de entrada.

#### 3.3.2. *Tubagem de saída*

O ar húmido deve ser canalizado para o exterior através de uma tubagem cujo diâmetro líquido corresponda ao diâmetro exterior do tubo de saída de vapor, situado na parte inferior traseira da máquina. O ar da extração deve ser conduzido para o exterior do local de trabalho e nunca deve ser ligado a outras chaminés já em uso na extração de fumos de outros combustíveis.

A localização destas condutas deve estar dentro dos limites estabelecidos na legislação térmica ambiental. Deve ser utilizado um tubo de material resistente à temperatura (150°C). Nunca deixar o tubo muito perto de materiais inflamáveis ou suscetíveis de deformação por excesso de temperatura.

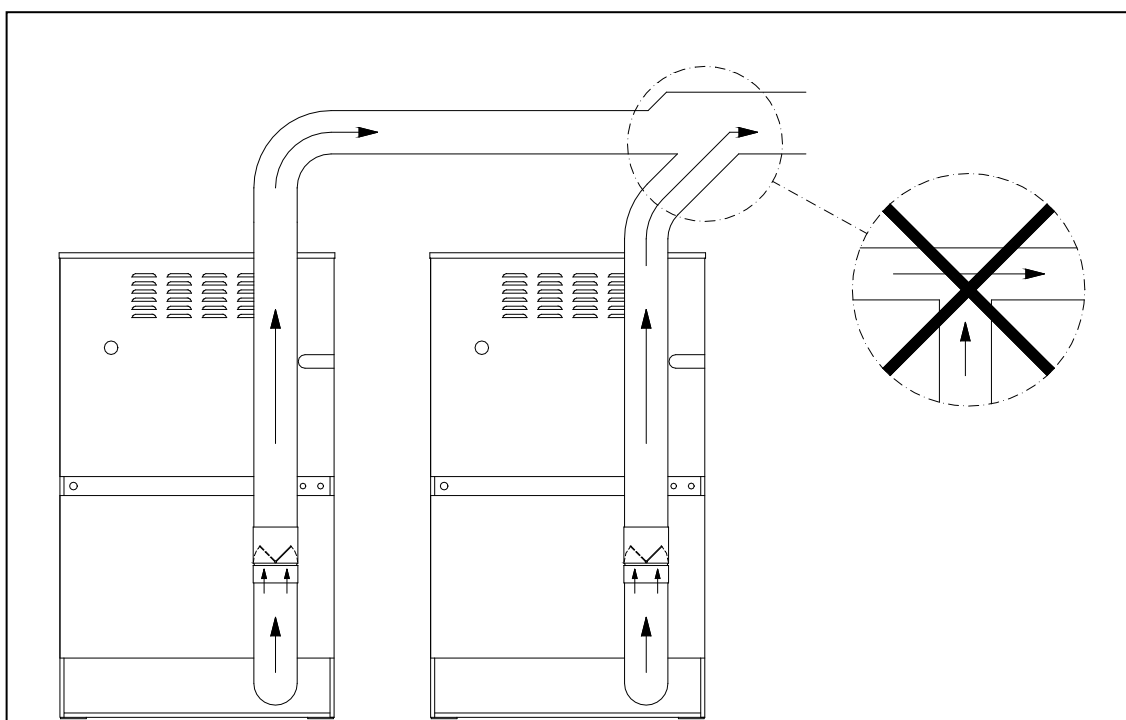
O tubo deve ser liso no interior. É importante que não existam elementos que perturbem o caminho do ar ou que possam acumular pelos (parafusos, rebites,...). Devem estar implementados sistemas para a inspeção e limpeza periódica das condutas.

É recomendável que a tubagem de saída tenha o mínimo comprimento possível. É aconselhável que não ultrapasse os 4 metros e dois cotovelos a 90° e que tenha uma inclinação de 2% na direção para o exterior nas secções horizontais, para evitar que a condensação volte a entrar na máquina.

**Nota:** Para instalações com mais metros lineares de tubagem e/ou mais cotovelos, consultar o **serviço técnico**. Pode ser preciso ampliar o diâmetro da tubagem ou até instalar um aspirador auxiliar na instalação da mesma.

É preferível que cada máquina disponha da sua própria saída de vapor independente. Caso não seja possível:

- É **OBRIGATÓRIO** instalar uma válvula antirretorno para cada uma das máquinas antes de chegar ao tubo coletor.
- Sempre ligações em Y. Nunca em T.
- Aumentar a secção antes da ligação, de forma a que a secção final seja a soma das duas anteriores.



**IMPORTANTE:** Deve haver na sala entradas de ar fresco para permitir a entrada do volume de ar que se deve extrair (ver secção 3.3.1)

Na tabela seguinte pode ser consultado o diâmetro equivalente necessário para ligar várias máquinas de secar a uma saída de vapores comum, assim como a área mínima de entrada de ar fresco (ver secção 3.3.1):

Número de máquinas de secar	1	2	3	4	5	6	7	8	9	10
Diâmetro do tubo de saída (mm)	200	300	350	400	450	500	500	560	600	630
Área mínima de entrada de ar no local (m <sup>2</sup> )	0,15	0,25	0,40	0,50	0,65	0,80	0,80	1,00	1,15	1,25

### 3.4. Conexão elétrica

Certifique-se de que as características da alimentação disponível correspondem às da sua máquina de secar, que estão indicadas na placa de identificação desta, e que a secção do cabo e as dos restantes acessórios da linha, podem fornecer as potência necessária.

A máquina sai da fábrica com a instalação elétrica completa, pelo que só é preciso tirar a tampa situada na parte de trás da máquina de secar e ligar cada um dos bornes às três fases L1, L2, L3 e neutro N nos bornes do interruptor geral.

É **OBRIGATÓRIO** intercalar um interruptor magneto térmico e um diferencial entre a ligação e a rede; a sensibilidade do diferencial deverá ser de 300mA. Uma sensibilidade superior, por exemplo 30mA, habitual em instalações domésticas, pode provocar anomalias no funcionamento da máquina.

Ligue as três fases, o neutro no interruptor geral e o cabo de proteção a terra ao painel de componentes elétricos, de acordo com a tabela seguinte (secção em mm<sup>2</sup>).

**É imprescindível uma ligação correta à terra para garantir a segurança dos utilizadores e um bom funcionamento.**

		SR/SC-11		SR/SC-16		SR/SC-23	
		GREEN EVO	GREEN EVO PLUS	GREEN EVO	GREEN EVO PLUS	GREEN EVO	GREEN EVO PLUS
Tensão e Cablagem Padrão		230I(CG,CV)-400VIII+N+G(CE)	230I(CG,CV)-400VIII+N+G(CE)	230I(CG,CV)-400VIII+N+G(CE)	230I(CG,CV)-400VIII+N+G(CE)	230I(CG,CV)-400VIII+N+G(CE)	230I(CG,CV)-400VIII+N+G(CE)
V							
Frequência		50 / 60 (3)	50 / 60 (4)	50 / 60 (3)	50 / 60 (4)	50 / 60 (4)	50 / 60 (4)
Calefação Elétrica	Secção de cabos 230 I + T / Fusível	Nº x mm2 / A	3 x 35 / 63	3 x 35 / 63	-	-	-
	Secção de cabos 230 III + T / Fusível	Nº x mm2 / A	4 x 10 / 40	4 x 10 / 40	4 x 16 / 63	4 x 16 / 63	4 x 25 / 80
	Secção de cabos 400 III + N + T / Fusível	Nº x mm2 / A	5 x 4 / 25	5 x 4 / 25	5 x 10 / 32	5 x 10 / 32	5 x 10 / 40
Calefação Gás ou Vapor	Secção de cabos 230 I + T / Fusível	Nº x mm2 / A	3 x 1,5 / 20	3 x 1,5 / 20	3 x 1,5 / 20	3 x 1,5 / 20	3 x 1,5 / 20
	Secção de cabos 230 III + T / Fusível	Nº x mm2 / A	4 x 1,5 / 20	4 x 1,5 / 20	4 x 1,5 / 20	4 x 1,5 / 20	4 x 1,5 / 20
	Secção de cabos 400 III + N + T / Fusível	Nº x mm2 / A	5 x 1,5 / 20	5 x 1,5 / 20	5 x 1,5 / 20	5 x 1,5 / 20	5 x 1,5 / 20

		SR/SC-28		SR/SC-35	
		GREEN EVO	GREEN EVO PLUS	GREEN EVO	GREEN EVO PLUS
Tensão e Cablagem Padrão		230I(CG,CV)-400VIII+N+G(CE)	230I(CG,CV)-400VIII+N+G(CE)	230I(CG,CV)-400VIII+N+G(CE)	230I(CG,CV)-400VIII+N+G(CE)
V					
Frequência		50 / 60 (4)	50 / 60 (4)	50 / 60 (4)	50 / 60 (4)
Calefação Elétrica	Secção de cabos 230 I + T / Fusível	Nº x mm2 / A	-	-	-
	Secção de cabos 230 III + T / Fusível	Nº x mm2 / A	4 x 35 / 100	4 x 35 / 100	4 x 50 / 125
	Secção de cabos 400 III + N + T / Fusível	Nº x mm2 / A	5 x 16 / 63	5 x 16 / 63	5 x 16 / 63
Calefação Gás ou Vapor	Secção de cabos 230 I + T / Fusível	Nº x mm2 / A	3 x 1,5 / 20	3 x 1,5 / 20	3 x 1,5 / 20
	Secção de cabos 230 III + T / Fusível	Nº x mm2 / A	4 x 1,5 / 20	4 x 1,5 / 20	4 x 1,5 / 20
	Secção de cabos 400 III + N + T / Fusível	Nº x mm2 / A	5 x 1,5 / 20	5 x 1,5 / 20	5 x 1,5 / 20

## MUITO IMPORTANTE

Verificar durante a colocação em funcionamento se o extrator gira no sentido correto.

Para isso, abrir a porta do filtro e verificar se gira no sentido dos ponteiros do relógio.

Caso contrário, inverter as duas fases na tomada de alimentação da máquina.



Nas figuras seguintes estão as descrições gráficas das alterações a realizar à ligação elétrica da máquina na altura de mudar a tensão de alimentação.

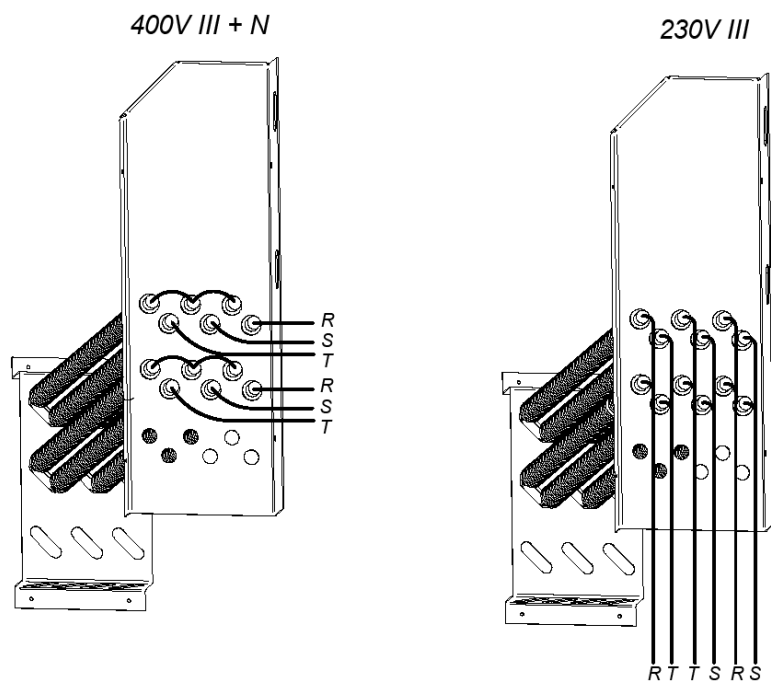
Só entre 400V III +N e 230V III.

## MODELOS SR/SC-11 e SR/SC-16

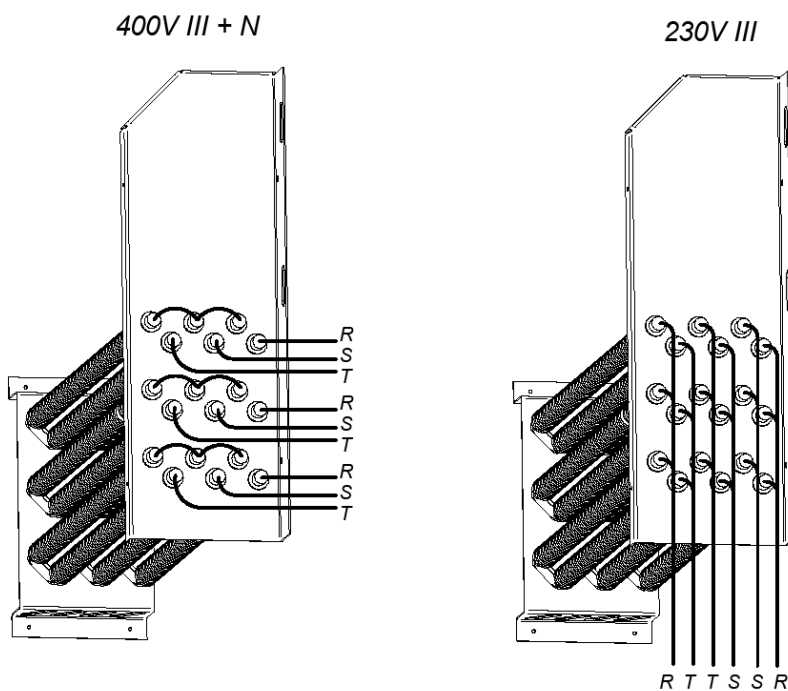
**Conjunto de resistências (Só para calefação elétrica).**

*As figuras são uma imagem esquemática das conexões e não uma visão real das mesmas.*

### SR/SC-11



### SR/SC-16



## MODELO SR/SC-23

### ATENÇÃO

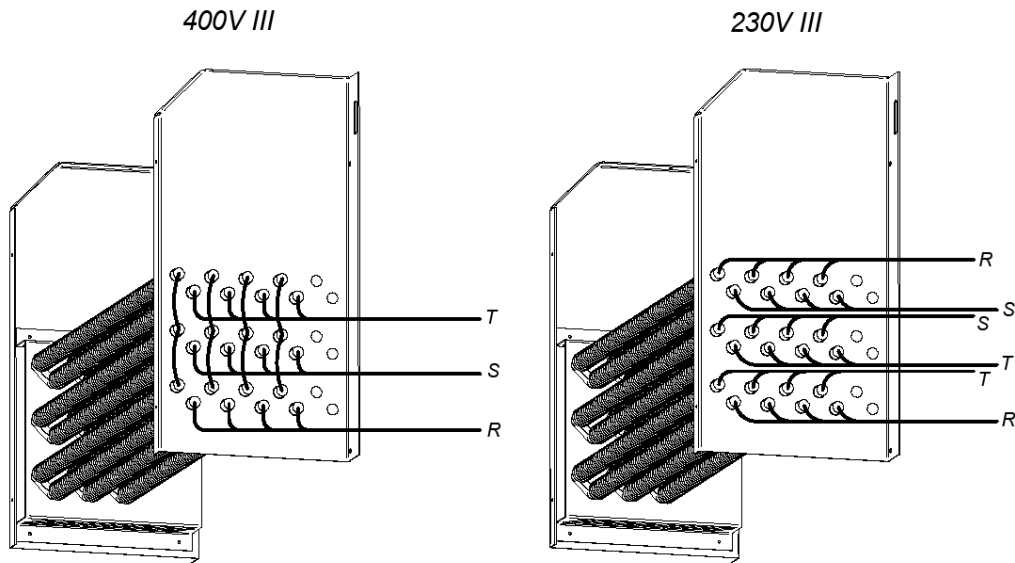
Para o modelo SR/SC-23 Calefação Elétrica NÃO SE PODE realizar a passagem de 400V a 230V sem substituir o contactor, o interruptor geral e a secção dos cabos.

Para isso, consultar o Serviço de Assistência Técnica.

Conjunto de resistências (Só para calefação elétrica)

Unicamente para passar de 230V a 400V).

As figuras são uma imagem esquemática das conexões e não uma visão real das mesmas.



## MODELO SR/SC-28/35

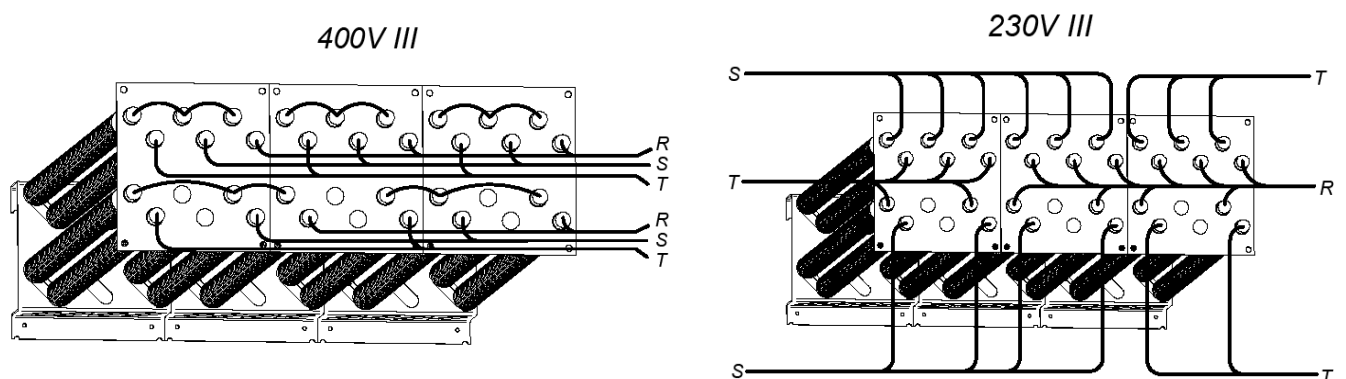
### ATENÇÃO

Para o modelo SR/SC-28/35 Calefação Elétrica NÃO SE PODE realizar a passagem de 400V a 230V sem substituir o contactor, o interruptor geral e a secção dos cabos.

Para isso, consultar o Serviço de Assistência Técnica.

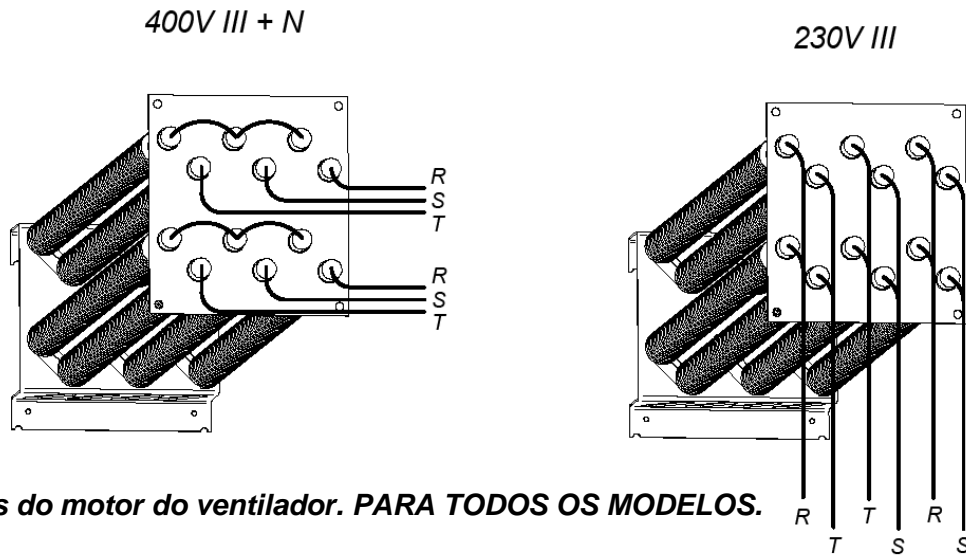
Conjunto de resistências (Só para calefação elétrica).

A bateria elétrica da SR/SC-28 é composta por 3 módulos de resistências:

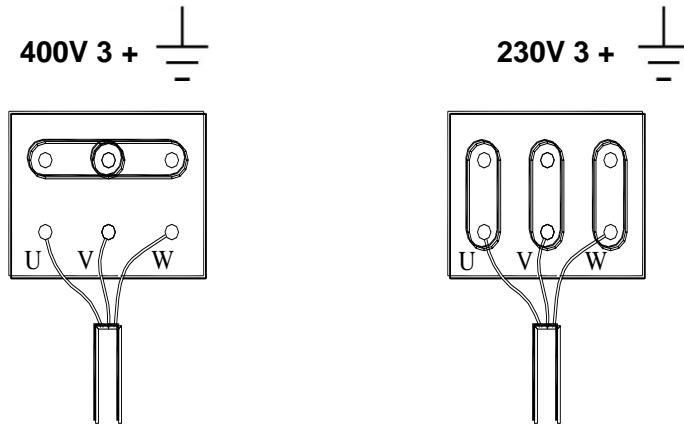




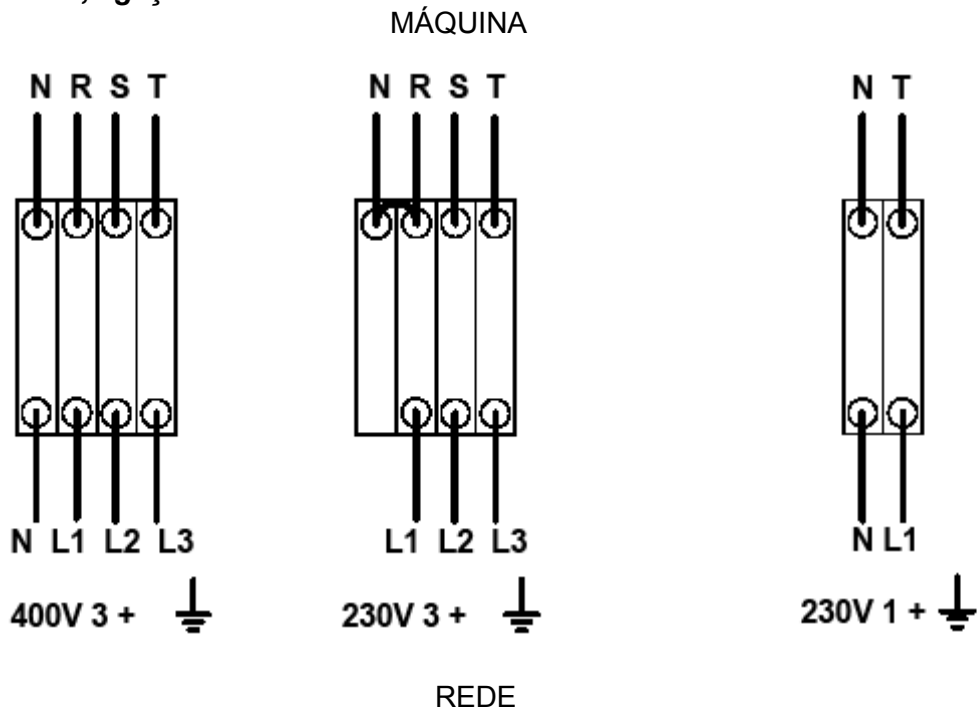
A bateria elétrica da SR/SC-35 é composta por 3 módulos de resistências. As figuras representam uma imagem esquemática das conexões e não uma visão real das mesmas.



Caixa de bornes do motor do ventilador. PARA TODOS OS MODELOS.



Bornes de entrada, ligação elétrica.



### 3.5. Conexão de gás (só modelos a gás)

As máquinas de secar dispõem de uma entrada a 1/2". Todos os modelos a gás estão preparados para trabalhar com gás propano (GLP) ou gás natural (Ver placa de características do aparelho).

**Nota:** A máquina de secar está configurada para funcionar com uma pressão de queimador e um gás de acordo com o indicado na placa de características. Verifique se o tipo de gás e o valor da pressão no queimador correspondem ao indicado na placa de características. Se não corresponderem, deverá consultar o fornecedor.

Não ligar um tubo de diâmetro interior inferior ao exigido para a máquina.

Instalar um regulador de pressão (só para GPL), uma válvula manual e um filtro de gás em frente à máquina. Garantir que, durante a ligação, não entra sujidade na válvula.

Realizar um teste de fuga com água com sabão ou algum produto especial destinado a esse fim para comprovar a estanqueidade do conjunto.

Para gás propano GPL (G31) regulador de 37 mbar de pressão de fornecimento e 4 Kg/h de caudal mínimo.

Para gás natural (G20) sem regulador, ligar diretamente à linha (20 mbar) e instalar uma válvula manual.

A máquina de secar pode vir de origem com injetores de 4,2 mm, regulada para uma pressão de queimador de 8 mbar para funcionar com gás natural ou ser entregue com injetores de 2,3 mm, regulada para uma pressão de queimador de 28,8 mbar para funcionar com gás propano.

A máquina de secar dispõe de injetores de substituição e uma nova placa de características, caso seja necessário instalar o aparelho para funcionar com um gás de grupo diferente, permitindo a instalação da máquina em muitos países com os principais combustíveis

Na tabela seguinte, é possível consultar, para cada tipo de gás e diferentes países, o diâmetro do injetor e a pressão de queimador adequados para funcionar corretamente.

**SR/SC-11 e SR/SC-16 Potência 20,51 kW**

Gás	Grupo	País	Injetores Ø mm	Pressão de fornecimento mbar	Pressão de queimador mbar	
Gás Natural	G20	2E (e 2H)	maioria da UE	4,2	20	8
	G20	2H	HU	4,2	20	8
	G20	2E+	FR, BE	3,4	20	18,9
	G25	2E+	FR, BE	3,4	25	24,1
	G25	2L	NL	4,2	25	12
	G25	2LL	DOS	4,2	20	12
	G25.1	2S	HU	4,2	25	13
	GZ.35	2Ls	PL	4,5	20	14
Gás Butano Propano	G30	3B/P 30mbar	maioria da UE	2,3	30	28,8
	G30	3B/P	AT, DE, LU, NL	2,3	50	27,7
	G30	3B/P 36mbar	PL	2,3	37	27,7
	G30/G31	3+ 28-30/37	BE, CZ, ES, IT, GB, IE, PT, FR	2,3	28-30/37	28,5/36,5
	G31	3P	LU	2,3	37	36,5

## SR/SC-23 Potência 31 kW

Gás	Grupo	País	Injetores Ø mm	Pressão de fornecimento mbar	Pressão de queimador mbar	
Gás Natural	G20	2E (e 2H)	maioria da UE	4,8	20	8
	G20	2H	HU	4,8	20	8
	G20	2E+	FR, BE	3,9	20	18,6
	G25	2E+	FR, BE	3,9	25	23,2
	G25	2L	NL		25	12
	G25	2LL	DOS	5,1	20	12
	G25.1	2S	HU	5,1	25	13
	GZ.35	2Ls	PL	5,5	20	14
Gás Butano Propano						
	G30/G31	3+ 28-30/37	BE, CZ, ES, IT, GB, IE, PT, FR	2.8	28-30/37	27,7/35,7

## SR/SC-28-35 Potência 41 kW

Gás	Grupo	País	injetores Ø mm	Pressão de fornecimento mbar	Pressão de queimador mbar	
Gás Natural	G20	2E (e 2H)	maioria da UE	4,2	20	7,9
	G20	2H	HU	4,2	20	7,9
	G20	2E+	FR, BE	3,45	20	17,8
	G25	2E+	FR, BE	3,45	25	22,5
	G25	2LL	DOS	4,2	20	10
Gás Butano Propano						
	G30/G31	3+ 28-30/37	BE, CZ, ES, IT, GB, IE, PT, FR	2,3	28-30/37	26,2/35

## 3.6. Substituição dos injetores.

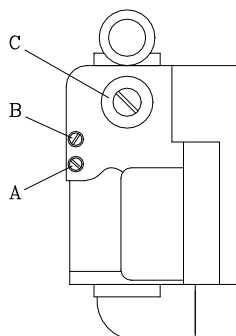
Se o aparelho for instalado num país onde seja necessário alterar o diâmetro dos injetores ou instalar o aparelho para funcionar com algum outro tipo de gás homologado, é preciso contactar o **serviço técnico** para efetuar a alteração.

É favor respeitar as seguintes indicações para alterar a alimentação de um tipo de gás para outro.

FERRAMENTAS NECESSÁRIAS
Chave fixa n.º 13
Manómetro
Chave de parafusos plana
Injetor de substituição (pode ser encontrado na BOLSA SUSPensa perto da válvula).

### PROCEDIMENTO:

Todas as máquinas de secar dispõem de uma entrada de gás de 1/2". Nunca ligar um tubo de diâmetro interior inferior a esse.

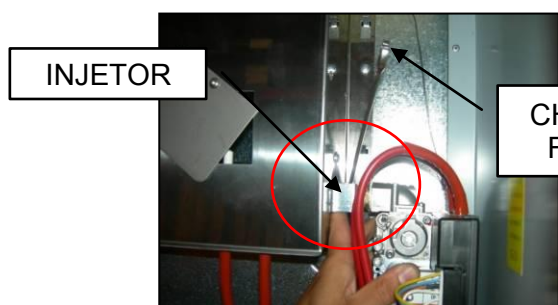


VÁLVULA



BOLSA SUSPENSAS

- 1- Localizar o Injetor na parte esquerda da válvula, coberto por uma placa metálica. Desenroscar o injetor até que saia com a ajuda da chave fixa.



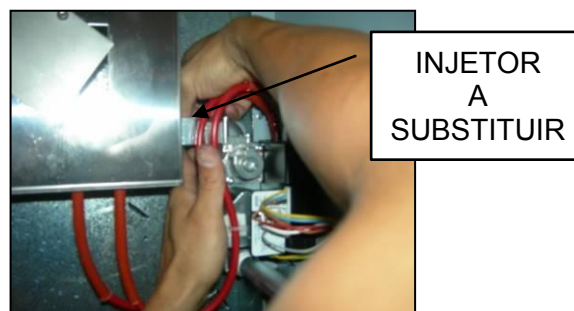
INJETOR

CHAVE  
FIXA



INJETOR  
ORIGINAL

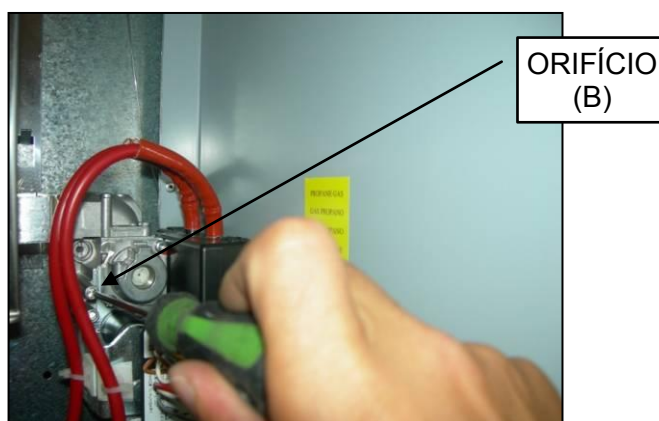
2- Substituir o injetor pelo que encontra na bolsa suspensa.



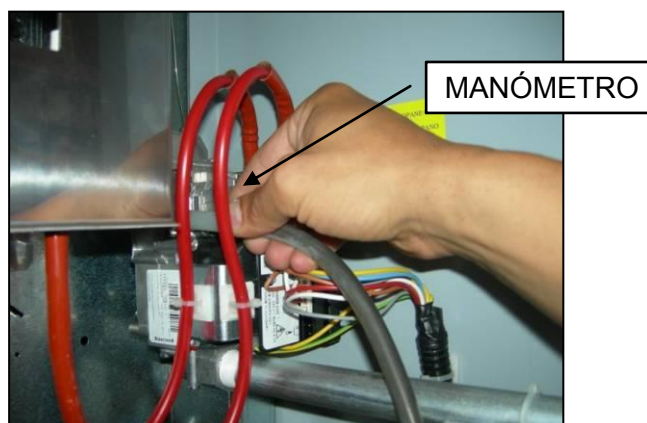
3- Ligar a entrada de gás.



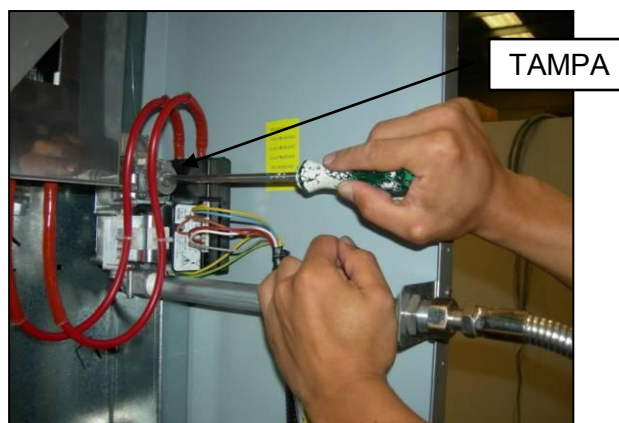
4- Desenroscar o parafuso do orifício (B) da válvula uma volta no sentido contrário ao dos ponteiros do relógio.



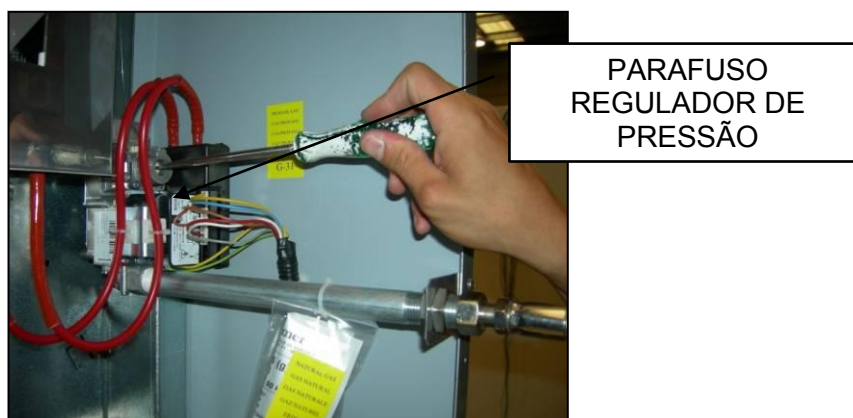
5- Ligar o manómetro.



6- Extrair a tampa (C) da electroválvula.



7- Regular o parafuso (C) de entrada de gás até atingir a pressão exigida, de acordo com a tabela da página 22. Não apertar o parafuso de nylon em excesso, pois há o risco de partir a mola interna e provocar fugas de combustível.



8- Recolocar a tampa (C) da electroválvula.

9- Extrair o tubo do manómetro.

10- Apertar o parafuso (B).

***-Quando a máquina tiver sido modificada para trabalhar com um tipo de gás diferente do especificado, será necessário colocar a nova placa de características e o autocolante amarelo correspondente que se encontra dentro da bolsa de plástico dos novos injetores.***

### **3.7. Conexão de vapor (Só modelos a vapor)**

A instalação da máquina de secar com calefação a vapor (alimentada a alta ou baixa pressão de vapor), deve cumprir com as normas padrão vigentes.

Normalmente, as máquinas de secar trabalham com pressões compreendidas entre 600 KPa e 900 KPa. Verificar a pressão na placa CE e ligar a pressão correta de funcionamento.

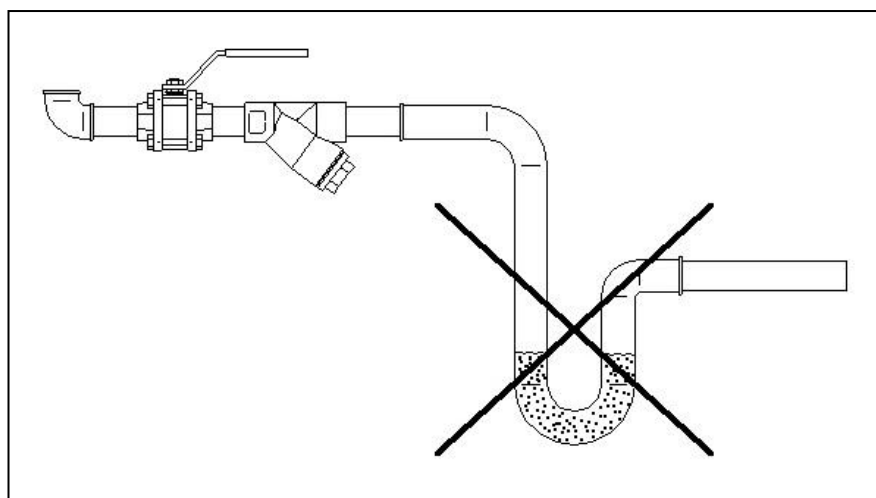
A localização da entrada de vapor está indicada nas figuras da secção 3.9.

A instalação de vapor deve ser realizada de forma a que o vapor chegue em condições ideais à máquina. Sem condensados e livre de impurezas.

Na entrada da máquina deve instalar-se a válvula de corte manual para manutenção; também é muito recomendável instalar um filtro.

Algumas indicações relativas à instalação de vapor:

- A tubagem principal deve ter uma inclinação negativa de 1%
- A ligação entre a tubagem principal e a derivação deve ser realizada na parte superior da linha principal.
- A tubagem de derivação para a máquina com uma inclinação negativa e sem nenhum sifão onde se possa acumular condensado.





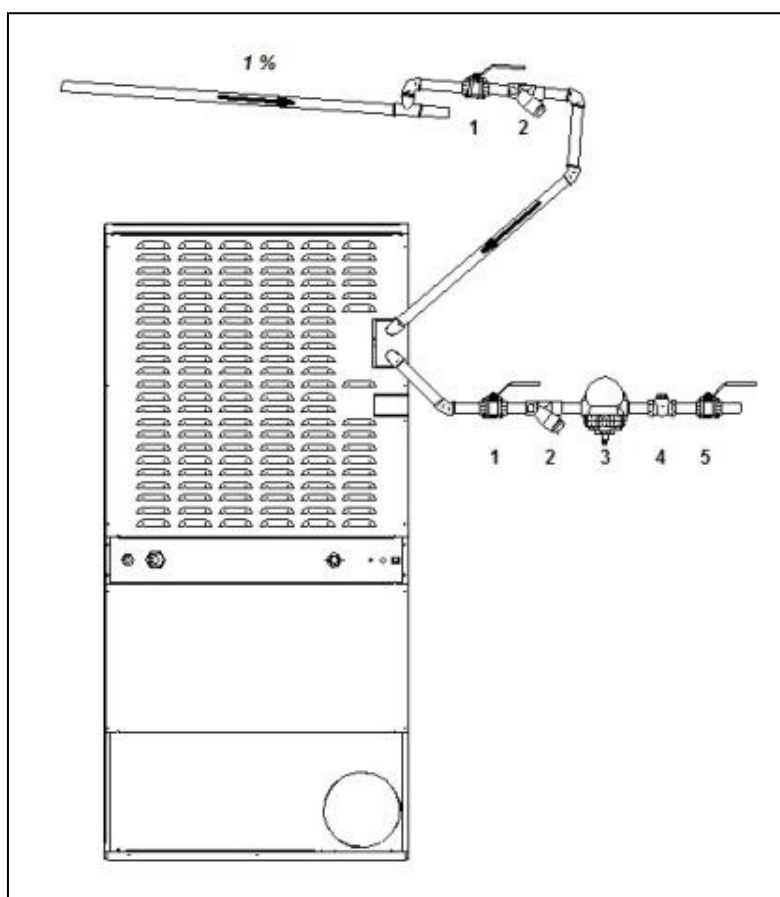
Na saída de condensado, devem instalar-se os seguintes componentes. Para facilitar a instalação, indicamos os códigos de duas marcas de referência do mercado;

SR/SC-11 / 16

N.º	Descrição	Código Spirax-Sarco	Código TLV
1	Válvula esférica (Manutenção)	M10S2-RB BSP-3/4"	BV1 BSP-3/4"
2	Filtro	Fig. 12 BSP-3/4"	Incorporado no purgador
3	Purgador de boia	FT14/10 (Seleção da orientação) BSP-3/4"	J3X-10 BSP-3/4"
4	Válvula de retenção	LCV1 BSP-3/4"	CK3TE BSP-3/4"
5	Válvula esférica (Manutenção)	M10S2-RB BSP-3/4"	BV1 BSP-3/4"

SR/SC-23 / 28 / 35

N.º	Descrição	Código Spirax-Sarco	Código TLV
1	Válvula esférica (Manutenção)	M10S2-RB BSP-1"	BV1 BSP-1"
2	Filtro	Fig. 12 BSP-1"	Incorporado no purgador
3	Purgador de boia	FT14/10 (Seleção da orientação) BSP-1"	J3X-10 BSP-1"
4	Válvula de retenção	LCV1 BSP-1"	CK3TE BSP-1"
5	Válvula esférica (Manutenção)	M10S2-RB BSP-1"	BV1 BSP-1"





### **3.8. Conexão de óleo térmico (só para modelos a óleo térmico SR/SC-23,SR/SC-28-35)**

A instalação da máquina de secar com calefação a óleo térmico deve cumprir com as normas padrão vigentes.

O cliente deve ligar o óleo térmico à conexão prevista da máquina através de uma válvula (Recomendamos que seja de 3 vias para favorecer a circulação de óleo na instalação, com um by-pass à máquina quando for necessário fornecimento térmico).

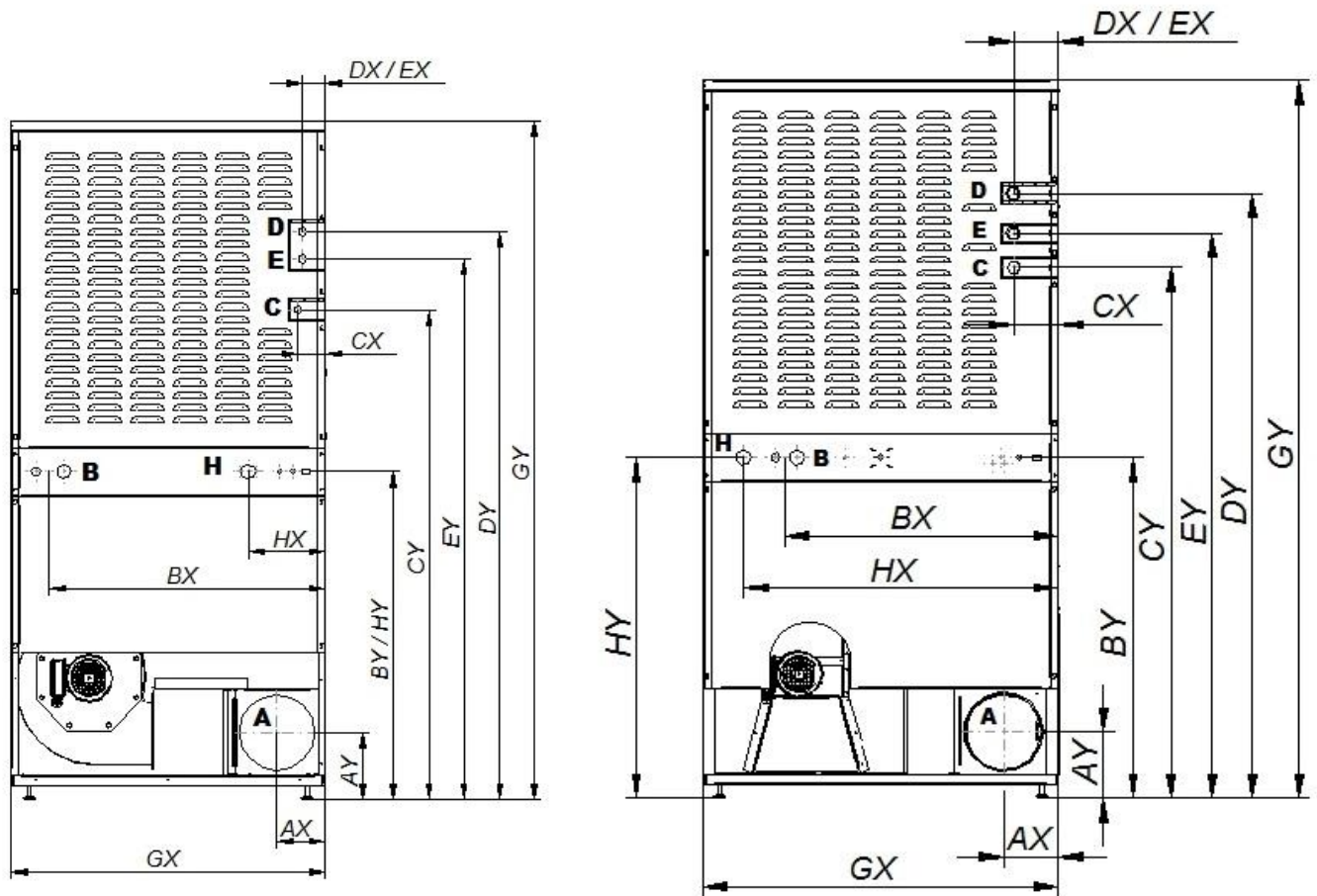
A máquina fornece um sinal de 230V ativo quando for precisa a entrada do óleo.

As medidas das válvulas de alimentação e evacuação devem corresponder à pressão, ao caudal e à temperatura adequados, de acordo com as exigências da máquina. O diâmetro não deve ser inferior às juntas de entrada e saída da máquina de secar.

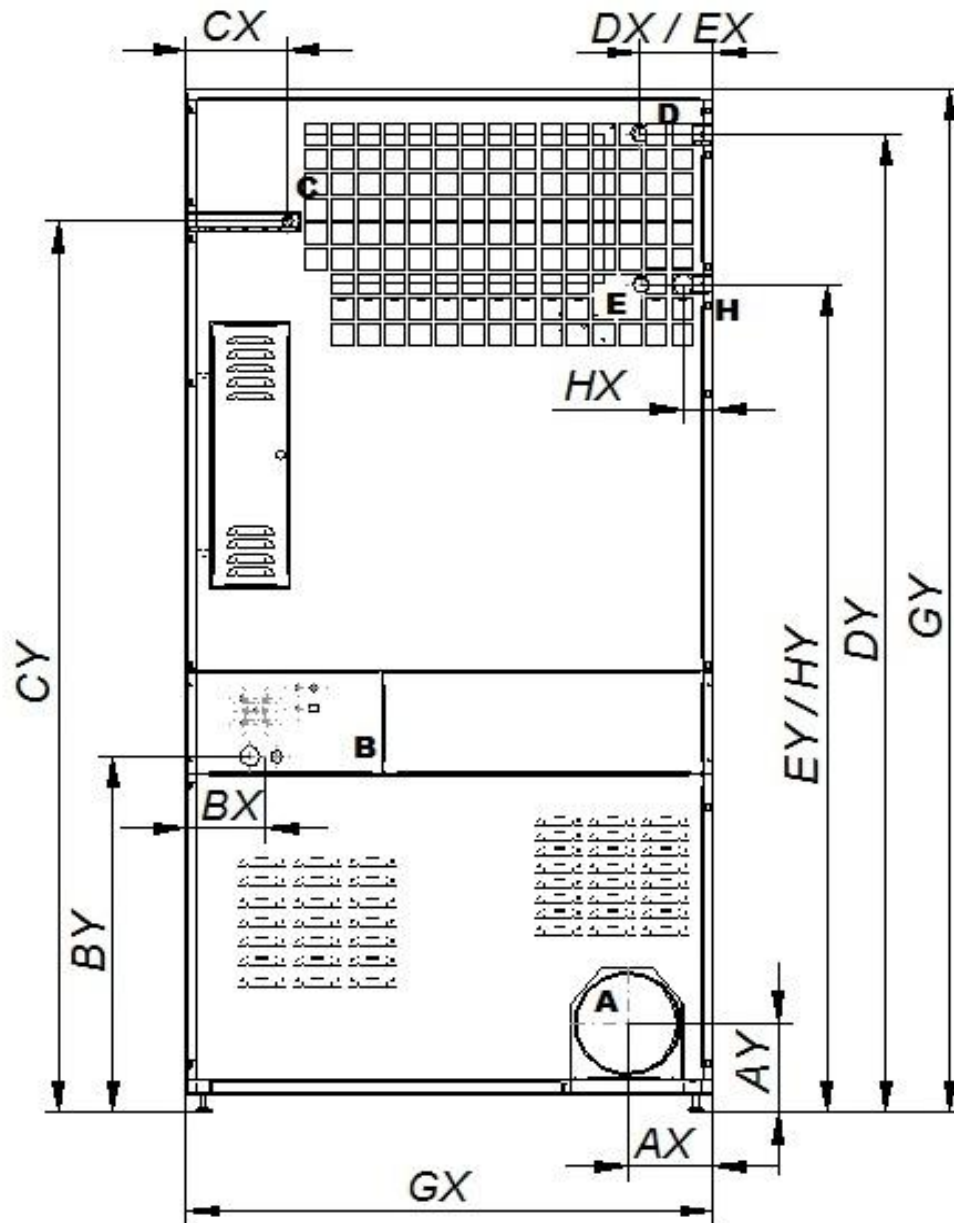
As máquinas de secar – modelo SR/SC-23-28-35 - trabalham normalmente com caudais de fluido térmico entre 5,02 e 5,4m<sup>3</sup>/h. e uma temperatura de entrada acima dos 180 °C.

**PRECAUÇÃO: USAR COMPONENTES ADEQUADOS AO CAUDAL E À TEMPERATURA COM QUE SE TRABALHA.**

### 3.9. Vista traseira da máquina de secar e dados de instalação:



Ponto	Descrição	SR/SC-11-16			SR/SC-23		
		Cota X	Cota Y	Conexión	Cota X	Cota Y	Conexión
A	Saída de vapor	121	168	Ø200mm	137	168	Ø200mm
B	Ligação elétrica	690	821	Ø20mm	685	862	Ø20mm
C	Entrada de gás	68	1226	BSP ½"	112	1344	BSP ½"
D	Entrada de vapor	56	1422	BSP ½"	113	1532	BSP ¾"
E	Saída de condensados	56	1354	BSP ½"	113	1430	BSP ¾"
G	Cota geral	785	1700	-	890	1817	-
H	Válvula anti-fogo	192	821	BSP ¾"	787	862	BSP ¾"



		SR/SC-28-35		
Ponto	Descrição	Cota X	Cota Y	Conexión
A	Saída de vapor	160	172	Ø200mm
B	Ligação elétrica	148	685	Ø20mm
C	Entrada de gás	188	1715	BSP ½"
D	Entrada de vapor	134	1883	BSP ¾"
E	Saída de condensados	134	1594	BSP ¾"
G	Cota geral	985	1970	-
H	Válvula anti-fogo	55	1594	BSP ¾"

## 4. FUNCIONAMENTO

### 4.1. *Princípio e descrição do funcionamento:*

A máquina seca as fibras fazendo passar ar quente através das fibras têxteis. Este ar arrasta a humidade, enviando-a para o exterior.

Passos para uma secagem correta:

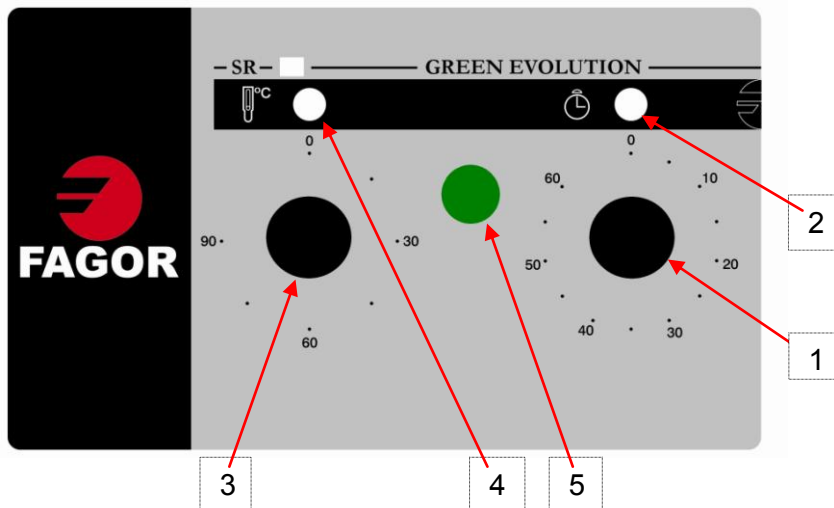
- Escolher o mesmo tipo de fibra. Não misturar diferentes tipos de fibras num ciclo de secagem.
- Carregar a máquina de secar.
- Abrir as alimentações da máquina.
- No caso de uma máquina analógica:
  - Escolher a duração da secagem através do temporizador.
  - Escolher a temperatura adequada através do termostato.
- No caso da versão com microprocessador:
  - Escolher o programa de secagem através do microprocessador onde estão incluídos todos os parâmetros para uma secagem ótima. (versão digital)
- Premir o botão de início de ciclo START.
- No final do ciclo, retirar a carga.



**ATENÇÃO! RETIRAR A CARGA SEM REALIZAR O COOL-DOWN (ARREFECIMENTO PROGRESSIVO) PODE PROVOCAR QUEIMADURAS E DANOS NO APARELHO!**

Nota: No caso de máquinas de self-service com moedas ou fichas, ver o ponto 9.

## 4.2. Controlo analógico:

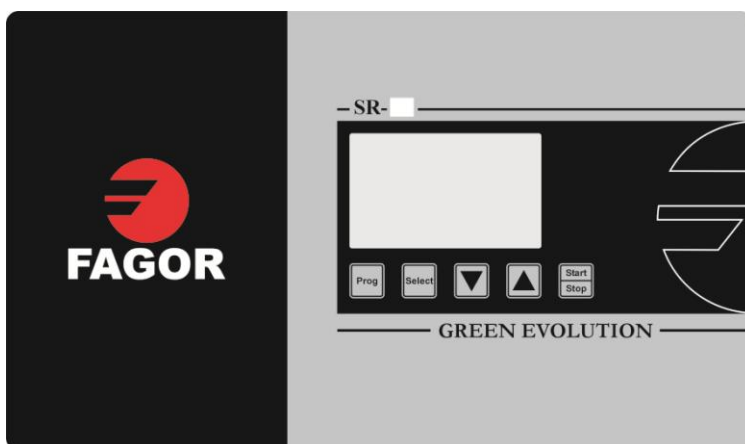


- 1.- Temporizador
- 2.- Piloto temporizador
- 3.- Termostato
- 4.- Piloto termostato
- 5.- Botão de arranque

Passados os primeiros minutos de secagem e os 6 minutos de Cool-down, a máquina para e fica pronta para iniciar um novo ciclo.

O piloto verde da placa de comandos (2) indica que a máquina está a funcionar. O piloto vermelho da placa de comandos (4) indica que a calefação está a funcionar.

## 4.3. Controlo digital:



- Botão Select: seleção
- Botão Start/Stop
- Botões Incrementar/Decrementar
- Botão Prog: Programação

## 4.4. Funções associadas às teclas

As funções que descrevemos ao premir as diferentes teclas provocam mudanças nas condições da máquina.

Tecla	Estado da máquina	Visor	Ação
Select	Seleção do Programa	P01	Passa à seleção da temperatura
	Seleção da temperatura	60°	Passa à seleção do tempo
	Seleção do tempo	25'	Passa à seleção do programa
	Seleção do Programa	P01	Passa à seleção da temperatura
	Em funcionamento. Seleção da temperatura	60°	Passa à seleção do tempo
	Em funcionamento. Seleção do tempo	25'	Passa à seleção do programa
	Em caso de alarme	AL-3	Realiza o reset do alarme
Setas	Seleção do Programa	P01	Incremento / Decremento núm. Programa
	Seleção da temperatura	60°	Incremento / Decremento temperatura
	Seleção do tempo	25'	Incremento / Decremento tempo
Start/Stop	Seleção do Programa	P01	Começa o ciclo com os últimos parâmetros seleccionados
	Seleção do tempo	25'	Começa o ciclo com os últimos parâmetros seleccionados
	Seleção da temperatura	60°	Começa o ciclo com os últimos parâmetros seleccionados
	Em funcionamento		Para ou reinicia o programa seleccionado
Prog.	Máquina parada		Entra no modo de programação

## 4.5. Informação visualizada no visor

O visor mostra diversos tipos de informações, como o número do programa, o tempo restante e a temperatura de referência. A informação pode variar conforme o estado da máquina naquele momento.

Quando a máquina estiver em funcionamento, o símbolo do relógio está intermitente.

Quando a calefação está ligada (ON), aparece uma seta virada para cima ao lado do termómetro.



A tabela seguinte mostra outras possibilidades de informações e as condições em que são apresentadas.

Visor	Estado da máquina	Comentários
MP	Quando é ligada (2s)	Mostra a versão do software
END	Finalização / Antirrugos	Finalização de ciclo / Fase antirrugos <sup>(2)</sup>
AL-X	Alarme	Mostra um dos alarmes; ver secção 5

(2) A Fase Finalização / Antirrugos dura no máximo 99 minutos. Durante este tempo, a cada 3 minutos ocorre um alarme sonoro para recordar que o ciclo terminou. Ao fim dos 99 minutos, a máquina regressa à situação: Em espera.

## 4.6. Como realizar uma secagem utilizando um programa padrão

Quando a máquina estiver em ESPERA, premir as setas para seleccionar o núm. de programa desejado.

Quando o visor apresentar o programa desejado, premir START/STOP e o programa desejado começa.

## 4.7. Como realizar uma secagem utilizando os valores definidos pelo utilizador

Quando a máquina estiver em ESPERA, premir a tecla SELECT até que 60° (Temperatura de Secagem) aparece intermitente, podendo ser modificada com as setas.

Premir de novo SELECT para apresentar o tempo de secagem intermitente, 25' e com as setas modificar o tempo.

Premir START/STOP para ativar a execução da secagem.

**Estes valores também podem ser modificados com a máquina em funcionamento.**

## 5. ALARMES E AVISOS

Os alarmes de abertura da porta ou abertura do filtro implicam uma pausa do programa em curso; quando desaparecem as condições de alarme, é possível recomeçar a secagem no momento em que o alarme a parou. Os outros alarmes implicam uma paragem do programa e a ativação do aviso acústico. Este aviso é parado premindo SELECT ou anulando a causa do alarme.

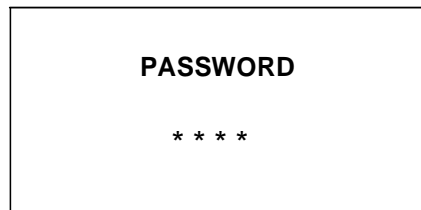
Na tabela seguinte, há uma lista dos alarmes e possíveis resoluções.

Alarma	Significado	Posibles soluciones
AL-1	Porta aberta	* Fechar a porta.
AL-2	Tampa do filtro aberta	* Fechar a tampa.
AL-3	Falta de chama	* Verificar se a chave de fornecimento de gás está aberta. * Verificar se a pressão é a correta. Ver 3.5.
AL-4	Falta de descarga de pressão ou fluxo de ar insuficiente	* Verificar se a conduta de saída está livre; verificar se não tem um fluxo excessivo. * Verificar se o filtro está limpo de pelos. * Verificar se a turbina do ventilador está limpo de pelos.
AL-5	Sobrecarga motor-ventilador	* Verificar se a conduta de saída está corretamente ligada; verificar se a saída está livre.
AL-6	Excesso de temperatura	* Verificar se o fluxo de ar é o correto. * Verificar se a pressão do gás é a correta.
AL-7	Filtro sujo	* Limpiar el filtro. * Limpiar el filtro con mayor regularidad, no llegar hasta este punto.
AL-8	Transmissão	* Verificar o estado da transmissão ao tambor. Contactar o seu Serviço de Assistência Técnica.
AL-9	Alarme de sonda	* Problema com as sondas de temperatura e/ou humidade. Contactar o seu Serviço de Assistência Técnica.

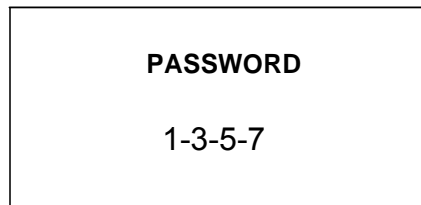
Se qualquer dos alarmes anteriores persistir, consulte o seu Serviço de Assistência Técnica. Para as suas consultas, use sempre o número de série da máquina.

## 6. EDIÇÃO DE PROGRAMAS

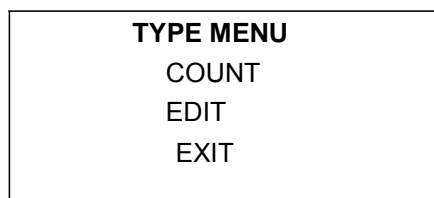
Estando a máquina de secar ligada e sem executar nenhum programa, premir três vezes a tecla PROG. Desta forma, o microprocessador solicitará uma password (Código).



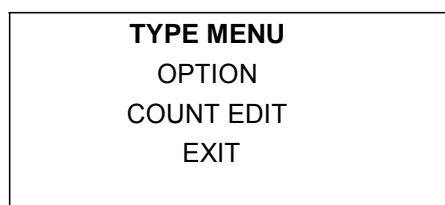
Para aceder ao menu do utilizador, deverá ser introduzido o código 1-3-5-7. Com as teclas INC (^) e DEC (v), poderá modificar os dígitos e com a tecla SELECT poderá avançar entre os dígitos. Uma vez introduzidos os quatro dígitos, premir a tecla SELECT para entrar no menu do utilizador.



Uma vez premida a tecla SELECT, é apresentado no visor o menu do utilizador, conforme mostrado a seguir.



Com o cursor na opção de EDIT, deverá ser premida a tecla SELECT para poder aceder ao menu EDIT (Editar).





A seguir é mostrado o menu EDIT, no qual podem ser editados todos os programas, de forma que o utilizador poderá modificar os parâmetros apresentados na tabela seguinte conforme desejar e em cada um dos programas.

PROGRAM	001
TEMPER.	060
TIME	010
AG. TIME	060
HUMIDITY	050
COOL TIME	005

**PROGRAM:** Com o cursor em PROGRAM, com as teclas INC (^) e DEC (v), pode-se passar de um programa para outro (existem 9 programas) e com a tecla SELECT pode-se confirmar o programa que se deseja modificar e o cursor passa para a opção TEMPER.

**TEMPER:** Com o cursor em TEMPER, com as teclas INC (^) e DEC (v), pode-se modificar a temperatura do programa anteriormente selecionado. Com a tecla SELECT, pode-se confirmar a alteração de temperatura realizada e o cursor passa para a opção seguinte que é TIME.

**TIME:** Com o cursor em TIME, com as teclas INC (^) e DEC (v), pode-se modificar o tempo do programa anteriormente selecionado. Com a tecla SELECT, pode-se confirmar a alteração de tempo realizada e o cursor passa para a opção seguinte que é AG.TIME.

**AG. TIME:** Com o cursor em AG TIME, com as teclas INC (^) e DEC (v), pode-se modificar o tempo que a máquina de secar demora a fazer uma inversão da rotação do tambor. Com a tecla SELECT, pode-se confirmar a alteração de tempo realizada e o cursor passa para a opção seguinte que é HUMIDITY. Não é recomendável introduzir valores inferiores a 50”.

**HUMIDITY:** Com o cursor em HUMIDITY, com as teclas INC (^) e DEC (v), pode-se modificar a humidade relativa alvo do programa anteriormente selecionado. Com a tecla SELECT, pode-se confirmar a alteração de humidade relativa realizada e o cursor passa para a opção seguinte que é COOL TIME.

**NOTA 1:** É preciso notar que, apesar de o valor da humidade estar disponível, a máquina só funcionará corretamente quando dispuser da opção de controlo da humidade; isso nunca acontece em máquinas de secar padrão.

**NOTA 2:** Se o valor introduzido for igual a 0, o programa em questão funcionará por tempo, de modo que a máquina de secar terminará o ciclo quando tiver decorrido o tempo selecionado no programa e não utilizará o sensor de humidade.

**COOL TIME:** Com o cursor em COOL. TIME, com as teclas INC (^) e DEC (v), pode-se modificar o tempo que se deseja de arrefecimento após secagem para o programa anteriormente selecionado. Com a tecla SELECT, pode-se confirmar a alteração do tempo de arrefecimento realizada.

Para sair do menu de contadores, deve-se premir a tecla de PROG estando no menu do utilizador e, com o cursor na opção EXIT, deve-se premir a tecla SELECT para poder sair do menu do técnico e aceder ao menu principal de Programas.

A seguir, é apresentada uma tabela com os parâmetros predefinidos para cada programa:

PROGRAMA	UTILIZAÇÃO RECOMENDADA	SECAGEM			TEMPO DE ROTAÇÃO
		Min	°C	%H.R.	
1	TOALHAS	30	80	25	70
2	ALGODÃO 1	35	75	25	70
3	ALGODÃO 2	40	65	30	70
4	SINTÉTICO	20	60	30	70
5	DELICADO	25	45	30	70
6	INTENSIVO 1	20	75	30	70
7	INTENSIVO 2	30	75	30	70
8	EXTRA 1	15	90	20	30
9	EXTRA 2	20	90	15	30

## 7. CONTROLO DA HUMIDADE RESIDUAL (Opcional)

O controlo da humidade é um sistema que ajusta automaticamente a duração da secagem a cada tipo de tecido e carga, assegurado assim um funcionamento ótimo em termos de tempo e consumo.

A sonda da humidade monitoriza o valor da humidade relativa e, chegado ao ponto de referência determinado pelo utilizador, o microprocessador para a fase de secagem e passa a realizar o Cool-Down, para arrefecer progressivamente a roupa.

Os programas predeterminados do microprocessador têm estabelecidos valores de humidade relativa predefinidos; ver tabela do capítulo 6.

Para modificar os valores da humidade relativa indicados nos programas predeterminados, premir “SELECT” e incrementar ou decrementar utilizando as setas do teclado. Se se desejar modificar os valores permanentemente em algum programa, proceder à edição do valor da humidade no programa desejado conforme se indica no capítulo 6.

Os níveis de humidade relativa nos quais se considera que a roupa está seca oscilam entre 15 – 35 % H.R. Dependendo de vários parâmetros. Recomendamos que o utilizador determine o nível de humidade mais ótimo nas suas aplicações.

### 7.1. *Secagem inteligente*

O controlo da humidade incorpora de série o sistema de secagem inteligente que consiste em determinar a velocidade de rotação do tambor para conseguir que a máquina de secar extraia em cada momento do ciclo de secagem a máxima quantidade de água, conseguindo assim reduzir o tempo de secagem e, por conseguinte, um maior rendimento.

Quando a opção de controlo da humidade estiver selecionada, a opção Intel Dry é ativada de forma automática.

Quando a Intel Dry estiver ativa, o tempo entre cada inversão da rotação (ciclo de rotação) é fixo e não se pode modificar. Esse valor corresponde ao mínimo tempo que se necessita para levar a cabo o processo de adaptação da velocidade, que são 75 segundos.

O processo de adaptação da velocidade é composto por uma fase de exploração e uma fase de posicionamento.

Durante a fase de exploração, o microprocessador testará 7 velocidades distintas que vão de menos a mais. Para cada velocidade, o microprocessador memorizará a humidade detetada no ar extraído.

Imediatamente a seguir, começa a fase de posicionamento na qual o microprocessador memorizou a velocidade onde o valor de humidade foi maior. O tambor da máquina de secar girará a essa velocidade até que comece o processo de adaptação de velocidade seguinte.

Durante o ciclo de secagem, os processos de adaptação da velocidade repetem-se da seguinte forma:

Durante o primeiro ciclo de rotação, não haverá lugar a processo de adaptação da velocidade, mas durante o segundo ciclo sim. Durante o terceiro e o quarto não, durante o quinto sim, durante o sexto e sétimo não, durante o oitavo sim, e assim sucessivamente.

## 7.2. Funções associadas às teclas

As funções que descrevemos ao premir as diferentes teclas provocam mudanças nas condições da máquina.

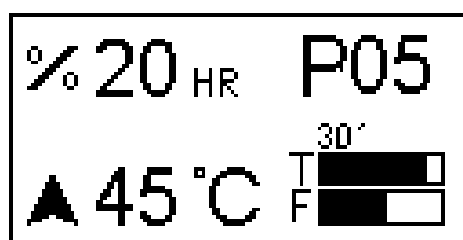
Tecla	Estado da máquina	Visor	Ação
Select	Seleção do programa	P01	Passa à seleção da temperatura
	Seleção da temperatura	60°	Passa à seleção da humidade
	Seleção da humidade	%20HR	Passa à seleção do programa
	Em funcionamento. Seleção da temperatura	60°	Passa à seleção da humidade
	Em funcionamento. Seleção da humidade	20%HR	Passa à seleção da temperatura
	Em caso de alarme	AL-X	Realiza o reset do alarme
Setas	Seleção do Programa	P01	Incremento / Decremento núm. Programa
	Seleção da temperatura	60°	Incremento / Decremento temperatura
	Seleção da humidade	%X	Incremento / Decremento da humidade
Start/Stop	Seleção do Programa	P01	Começa o ciclo com os últimos parâmetros seleccionados
	Seleção da humidade	%20HR	Começa o ciclo com os últimos parâmetros seleccionados
	Seleção da temperatura	60°	Começa o ciclo com os últimos parâmetros seleccionados
	Em funcionamento		Para o programa seleccionado
	Em caso de alarme	AL-X	Realiza o reset do alarme
Prog. (x3)	Máquina parada		Entra no modo de programação

## 7.3. Informação visualizada no visor

O visor mostra diversos tipos de informações, como o número do programa, o tempo restante, a humidade em percentagem e a temperatura de referência. A informação pode variar conforme o estado da máquina naquele momento.

Quando a máquina estiver em funcionamento, o símbolo % está intermitente.

Quando a calefação está ligada (ON), aparece uma seta virada para cima ao lado do termómetro.



A tabela seguinte mostra outras possibilidades de informações e as condições em que são apresentadas.

Visor	Estado da máquina	Comentários
MP	Quando é ligada (2s)	Mostra a versão do software
END	Finalização / Antirrugos	Finalização de ciclo / Fase antirrugos <sup>(2)</sup>
AL-X	Alarme	Mostra um dos alarmes; ver secção 5

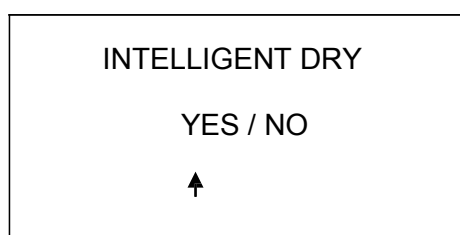
(2) A Fase Finalização / Antirrugos dura no máximo 99 minutos. Durante este tempo, a cada 3 minutos ocorre um alarme sonoro para recordar que o ciclo terminou. Ao fim dos 99 minutos, a máquina regressa à situação: Em espera.

## 8. UTILIZADOR AVANÇADO

No menu do utilizador avançado, pode-se ajustar a configuração de alguns parâmetros de origem da máquina de secar. Também é possível ajustar manualmente a velocidade de rotação do tambor. Os parâmetros que podem ser ajustados no menu do utilizador avançado são os seguintes:

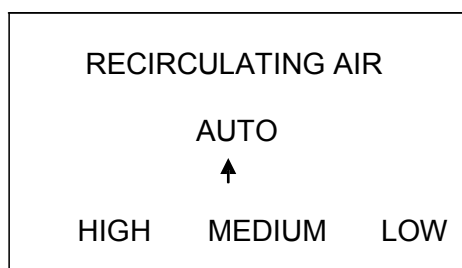
### 8.1. *Intelligent dry – Secagem Inteligente (só se tiver controlo da humidade)*

O sistema de secagem inteligente está incorporado de série no controlo da humidade. Desta forma, se a máquina de secar dispuser de controlo da humidade, o aparelho realizará por predefinição os seus ciclos de secagem utilizando o sistema INTELLIGENT DRY (Secagem Inteligente). Se o utilizador desejar que a máquina de secar trabalhe utilizando o controlo da humidade, mas omitindo o sistema de secagem inteligente, é possível desativá-lo. Para isso, com as teclas INC (^) e DEC (v) pode-se passar o cursor de YES para NO ou vice-versa, e com a tecla SELECT confirmar a alteração e passar à opção seguinte.



**8.2. *Recirculating air – Sistema de Recirculação de Ar (só se dispuser de sistema de recirculação de ar)*** Só se se tratar de uma máquina de secar da série GREEN EVO PLUS é que aparecerá também como opção neste menu.

O aparelho é dotado de um sistema de recirculação de ar que, graças ao microprocessador incorporado e à comporta de posição variável, pode gerir o caudal de ar que circula. Desta forma, há quatro maneiras possíveis de gerir este caudal. Para isso, com as teclas INC (^) e DEC (v) pode-se passar o cursor de AUTO para HIGH ou MEDIUM ou LOW, e com a tecla SELECT confirmar a alteração e passar à opção seguinte.



A opção recomendada é AUTO, a opção inteligente que pretende encontrar, em cada instante do ciclo de secagem, o caudal ótimo de ar que deve recircular para conseguir a máxima extração de água no menor tempo possível.

A opção HIGH (alto) permite a máxima abertura da comporta, com o que se obtém o máximo caudal de ar recirculado. A posição da comporta não varia ao longo do ciclo

A opção MEDIUM (médio) limita a abertura da comporta a um nível intermédio, com o qual se obtém um caudal de ar recirculado moderado. A posição da comporta não varia ao longo do ciclo.

A opção LOW (baixo) limita a abertura da comporta a um nível baixo, com o qual se obtém um caudal de ar recirculado baixo. A posição da comporta não varia ao longo do ciclo.

### **8.3. PAUSE TIME– Tempo de pausa**

A máquina de secar está equipada de série com inversão da rotação do tambor. Necessariamente, o tambor tem que parar, para logo iniciar a rotação no sentido contrário ao que estava a girar. O parâmetro PAUSE TIME define o tempo que o tambor estará parado durante o processo de inversão da rotação. O valor é dado em segundos. Para modificar o valor que aparece no ecrã, com as teclas INC (∧) e DEC (∨), pode-se aumentar ou diminuir este parâmetro e com a tecla SELECT, confirma-se a alteração e passa-se à opção seguinte. Por predefinição, este valor será de 1 segundo.

PAUSE TIME 01
------------------

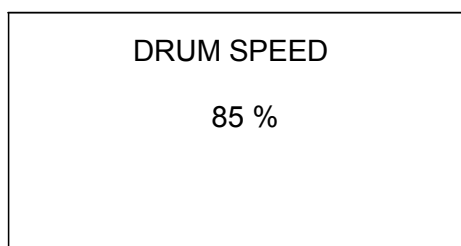
### **8.4. PAUSE TEMP – Temperatura para realizar pausa.**

O parâmetro PAUSE TIME definido anteriormente só ficará efetivo quando a temperatura programada for inferior a um determinado valor. Esse valor é PAUSE TEMP e é dado em °C. Deste modo, quando a temperatura escolhida no programa correspondente for inferior ao valor definido em PAUSE TEMP, a rotação do tambor terá uma pausa durante a inversão da rotação equivalente ao tempo que tenha sido definido no parâmetro PAUSE TIME. Para modificar o valor que aparece no ecrã, com as teclas INC (∧) e DEC (∨), pode-se aumentar ou diminuir este parâmetro e com a tecla SELECT, confirma-se a alteração e passa-se à opção seguinte. Por predefinição, este valor será de 40 °C.

PAUSE TEMP 40
------------------

### 8.5. *Drum speed – Velocidade do tambor*

Se o aparelho estiver configurado para realizar ciclos de secagem sem o controlo da humidade HUMIDITY CONTROL (NO) ou omitindo o sistema de secagem inteligente INTELLIGENT DRY (NO), aparecerá esta opção que permitirá ao utilizador avançado ajustar a velocidade de rotação do tambor. A velocidade ajustada será fixa ao longo do ciclo de secagem e estará limitada pela programação do variador.



O valor deste parâmetro está dado na % do valor máximo que o tambor poderá girar. Se este valor não for modificado pelo utilizador, cada modelo de máquina de secar terá uma velocidade de rotação que corresponderá à velocidade nominal.

A tabela seguinte indica a velocidade nominal de cada modelo, assim como os limites mínimo e máximo do seu intervalo de variação em %. Qualquer valor fora destes intervalos será omitido pelo software, ficando operativo o valor limite do intervalo (quer seja o limite máximo, quer seja o limite mínimo).

Modelo	Velocidade Nominal (rpm)	Valor Nominal (%)	Velocidad e Mínima (rpm)	Limite Mínimo (%)	Velocidade Máxima (rpm)	Limite Máximo (%)
SR/SC-11-16-23	46	<b>85</b>	35	<b>65</b>	51	<b>95</b>
SR/SC-28-35	37	<b>70</b>	24	<b>45</b>	39	<b>75</b>

Para maior segurança, o variador de frequência de cada modelo estará limitado por programação com os valores de velocidade mínima e velocidade máxima desta tabela, para impedir que se possam ultrapassar estes limites mesmo que se tente a partir da configuração deste menu.

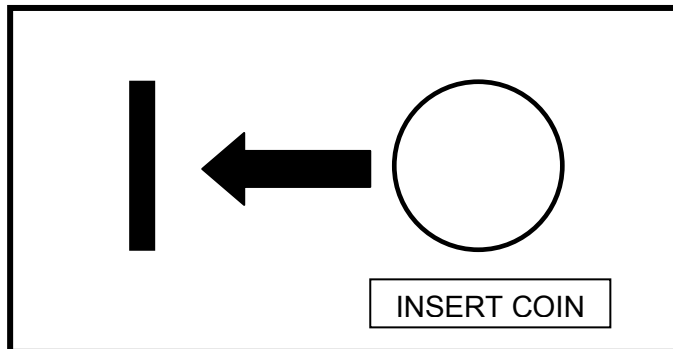
## 9. MODO DE SELF-SERVICE (Opcional)

No modo de self-service, só existem três temperaturas e o tempo só é determinado pelos impulsos que o microprocessador recebe. Não tem programas.

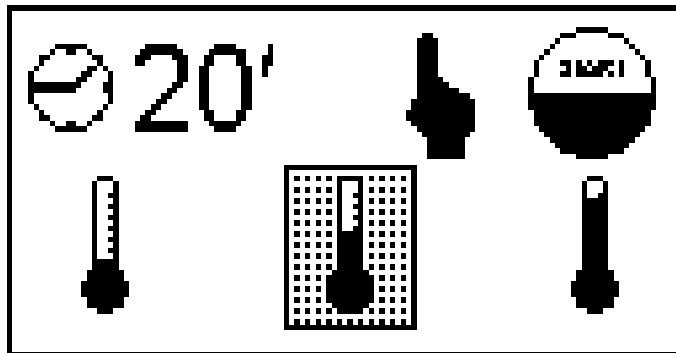
O Cool-down não está separado do restante de tempo e simplesmente corta a calefação durante os últimos minutos.

Tem três estados:

1. À espera de receber impulsos: Aparece um logótipo que simboliza a entrada de moedas.



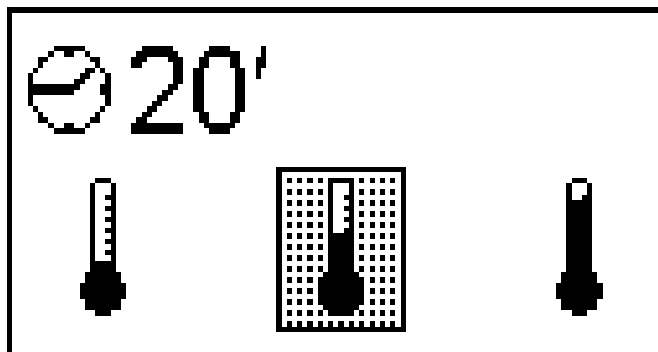
2. Quando a máquina de secar estiver em standby, pode-se visualizar o tempo restante e o relógio não pisca; além disso, aparece o símbolo de premir start. Também se pode visualizar o nível de temperatura que o utilizador seleccionou para trabalhar (baixo, médio ou alto)



Ao premir as setas cima/baixo, move-se a temperatura seleccionada.



3. Uma vez premido Start, entra em funcionamento como na versão normal. Pode-se ver o tempo restante e o relógio pisca. A todo momento, pode-se seleccionar um nível de temperatura diferente premindo as setas cima/baixo.



Quando o tempo se esgotar, soa uma buzina, aparece END.

4. O Alarme n.º 7 – Filtro sujo – está desativado no modo de Self-service.

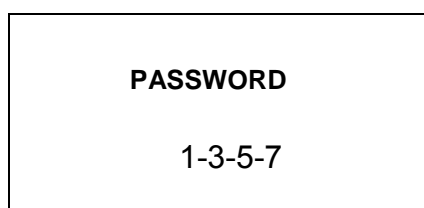
## MENU DE UTILIZADOR

No momento em que a máquina de secar recebe tensão, há 3 minutos para poder introduzir uma chave (PASSWORD) premindo em sucessão as teclas PROG e SELECT. Uma vez decorridos os 3 minutos, já não será possível introduzir qualquer chave e o sistema irá ignorar a pressão nessas teclas. Desta maneira, fica totalmente blindado o acesso à introdução de uma chave e o utilizador não poderá aceder a nenhum menu que não seja o próprio do utilizador.

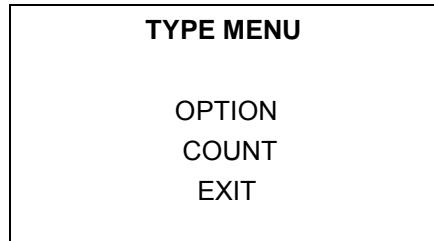
Por conseguinte, premir em sucessão as teclas PROG e SELECT, e surgirá o ecrã:



Para aceder ao menu do utilizador, deverá ser introduzido o código 1-3-5-7. Com as teclas INC (^) e DEC (v), poderá modificar os dígitos e com a tecla SELECT poderá avançar entre os dígitos. Uma vez introduzidos os quatro dígitos, premir a tecla SELECT para entrar no menu do utilizador.

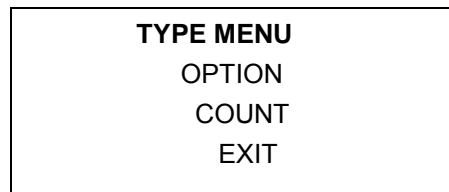


Uma vez premida a tecla SELECT, é apresentado no visor o menu do utilizador, conforme mostrado a seguir.



### **9.1. OPTION – Opções**

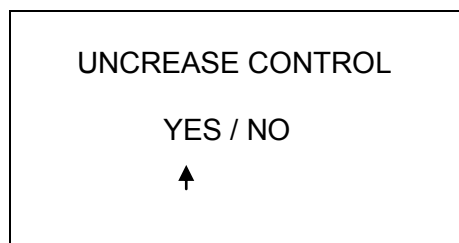
Estando no menu de configuração, e com o cursor na opção de OPTION, deverá ser premida a tecla SELECT para poder aceder ao menu OPTION (Opções).



Seguem-se os diferentes itens existentes no menu de OPÇÕES e que podem ser modificados.

#### **9.1.1 UNCREASE CONTROL – Sistema Antirrugas**

Esta opção permite configurar a máquina com o sistema antirrugas, que consiste em ativar o motor do cesto para que rode para um lado e para o outro após o programa ter finalizado por completo, e caso a porta não seja aberta no espaço de um minuto. O objetivo é conseguir que as peças não fiquem espalmadas dentro do tambor. Para isso, com as teclas INC (^) e DEC (v) pode-se passar o cursor de YES para NO ou vice-versa, e com a tecla SELECT confirmar a alteração e passar à opção seguinte.



### **9.1.2 PULSE TIME – Tempo de impulso**

Este parâmetro define o tempo concedido para cada impulso e é dado em segundos. O valor de fábrica é de 300 segundos. Para isso, com as teclas INC (^) e DEC (v) pode-se modificar o tempo com incrementos de 10 segundos, e com a tecla SELECT confirmar a alteração.

<p style="text-align: center;"><b>PULSE TIME</b></p> <p style="text-align: center;">300</p>
---

### **9.1.3 PULSES REQUIRED – Mínimo de impulsos requeridos**

Este parâmetro define a quantidade mínima de impulsos que o programador deve receber para aumentar o saldo. Quando o programador recebe essa quantidade de impulsos, o saldo será aumentado com o tempo correspondente à quantidade de impulsos recebidos, tendo em conta o valor de tempo introduzido no parâmetro PULSE TIME. O valor de fábrica é 1, com o qual, se esse valor não for modificado, o programador aumentará o saldo com cada impulso recebido. Para isso, com as teclas INC (^) e DEC (v) pode-se modificar o valor, e com a tecla SELECT confirmar a alteração.

<p style="text-align: center;"><b>PULSES REQUIRED</b></p> <p style="text-align: center;">01</p>
---

PULSES REQUIRED, em conjunto com PULSE TIME, serve para introduzir um preço mínimo de funcionamento. Por exemplo, no caso de um aparelho que funcione em euros no qual 50 cêntimos equivale a um impulso e se deseja colocar um preço de 3 euros para uma secagem de 40 minutos. Sabe-se assim que 3 euros são 6 impulsos, pelo que, a quantidade mínima de impulsos deverá ser 6 e o tempo de impulso deverá ser de  $40/6 = 6666$  minutos = 400 segundos. Por conseguinte, deve-se introduzir PULSE TIME 400 e PULSES REQUIRED 6. Enquanto o programador não receber os 6 impulsos, não aumentará o saldo; depois de receber os 6 impulsos, aumentará os  $400 \times 6$  segundos equivalentes a 40 minutos.

### **9.1.4 TEMP LOW – Temperatura baixa**

Este parâmetro define o valor em °C que será efetivo quando o utilizador selecionar a temperatura baixa. O valor de fábrica é de 40°C, mas pode ser editado. Para isso, com as teclas INC (^) e DEC (v) pode-se modificar a temperatura, e com a tecla SELECT confirmar a alteração.

<p style="text-align: center;"><b>TEMP LOW-</b> 040 °C</p>
--

### **9.1.5 TEMP MID – Temperatura média**

Este parâmetro define o valor em °C que será efetivo quando o utilizador selecionar a temperatura média. O valor de fábrica é de 60°C, mas pode ser editado. Para isso, com as teclas INC (^) e DEC (v) pode-se modificar a temperatura, e com a tecla SELECT confirmar a alteração.

<p style="text-align: center;"><b>TEMP MID-</b> 060 °C</p>
--

### **9.1.6 TEMP HIGH – Temperatura alta**

Este parâmetro define o valor em °C que será efetivo quando o utilizador selecionar a temperatura alta. O valor de fábrica é de 80°C, mas pode ser editado. Para isso, com as teclas INC (^) e DEC (v) pode-se modificar a temperatura, e com a tecla SELECT confirmar a alteração.

**Nota: Não se recomenda aumentar este valor.**

<p style="text-align: center;"><b>TEMP HIGH-</b> 080 °C</p>
---

### **9.1.7 COOL FACTOR – Fator de Cool**

Uma vez configuradas todas as temperaturas, deve-se configurar o tempo de arrefecimento no final do ciclo. O parâmetro Cool Factor permite definir o tempo de duração deste arrefecimento. O valor de fábrica é 0, mas pode ser editar. Para isso, com as teclas INC (^) e DEC (v) pode-se modificar o fator, e com a tecla SELECT confirmar a alteração.

<p style="text-align: center;"><b>COOL FACTOR</b></p> <p style="text-align: center;">001</p>
--

**IMPORTANTE: OS MINUTOS DE COOLDOWN ESTÃO INTEGRADOS NO TEMPO DE SELF-SERVICE**

### **9.1.8 LOST BALANCE TIME – Tempo em espera antes de perder saldo**

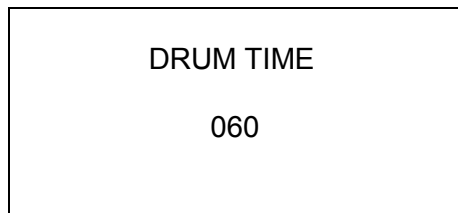
Este parâmetro define o tempo em minutos que pode decorrer estando a máquina de secar sem funcionar (o ventilador não está a funcionar) antes de perder o saldo que possa ter acumulado. O valor de fábrica é 0; com este valor, esta função está desativada, pelo qual nunca se perde o saldo acumulado. Para introduzir um valor diferente, com as teclas INC (^) e DEC (v) pode-se modificar o valor, e com a tecla SELECT confirmar a alteração.

<p style="text-align: center;"><b>LOST BAL. TIME</b></p> <p style="text-align: center;">000</p>
---

### **9.1.9 DRUM TIME – Tempo de inversão de rotação do tambor**

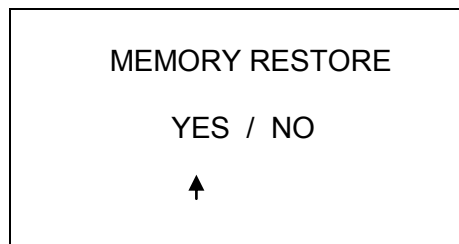
Esta opção permite ajustar o tempo decorrido em segundos que o programador espera para alterar o sentido de rotação do tambor. O valor introduzido permanecerá fixo ao longo do tempo para todos os programas. Para modificar a configuração, com as teclas INC (^) e DEC (v), pode-se aumentar ou diminuir o tempo e com a tecla SELECT, confirma-se a alteração e passa-se à opção seguinte.

**Nota:** Não é recomendável introduzir valores inferiores a 30 segundos.



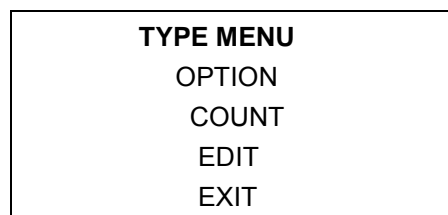
### **9.1.10 MEMORY RESTORE – Parâmetros de Fábrica**

Esta opção permite fazer o reset de todas as alterações efetuadas, de forma a que todos os valores do microprocessador fiquem conforme vieram de fábrica. Para isso, com as teclas INC (^) e DEC (v) pode-se passar o cursor de YES para NO ou vice-versa, e com a tecla SELECT confirmar a alteração.



### **9.2. COUNT - Contadores**

Estando no menu de técnico, e com o cursor na opção de COUNT, deverá ser premida a tecla SELECT para poder aceder ao menu COUNT (Contadores).



Segue-se o menu dos contadores, no qual à esquerda se apresenta o item e à direita a contagem desse item.

## CONTADORES TOTAIS

TOTAL COUNTERS	
TOTAL TIME	0004
RUN TIME	0023
HEAT TIME	0004
T.FILTER	0023
FILTER (AL-2)	0004
FLAME (AL-3)	0005
A.FLOW (AL-4)	0000
DRUM ALARM (AL-8)	0000
O.HEAT (AL-6)	0000

**TOTAL TIME:** O contador de Total time faz referência ao tempo que a máquina de secar está ligada. É contabilizado em horas.

**RUN TIME:** O contador de Run time faz referência ao tempo de funcionamento da máquina de secar. Ou seja, quanto tempo de funcionamento (e não o tempo que está ligada) tem a máquina de secar em questão. É contabilizado em minutos.

**HEAT TIME:** O contador de Heat time faz referência ao tempo que a calefação está ligada. É contabilizado em minutos.

**T.FILTER:** O contador de T.filter faz referência ao tempo que o filtro ou saco de cotão leva sem ser extraído para limpeza (O contador verifica o tempo sem abrir a tampa do filtro). É contabilizado em horas.

**FILTER (AL-2):** O contador de Filter (AL-2) faz referência à contagem de Alarmes AL-2, de tampa de filtro aberta, da máquina de secar em questão.

**FLAME (AL-3):** O contador de Flame (AL-3) faz referência à contagem de Alarmes AL-3, de falta de chama, da máquina de secar em questão. Este alarme só será emitido nas máquinas de secar com aquecimento a gás.

**A.FLOW (AL-4):** O contador de A.Flow (AL-4) faz referência à contagem de Alarmes AL-4, de falta de fluxo, da máquina de secar em questão.

**DRUM ALARM (AL-8):** O contador de Drum Alarm faz referência à contagem de Alarmes de transmissão da máquina de secar em questão. Este alarme só será emitido nas máquinas de secar com transmissão por correia.

**O.HEAT (AL-6):** O contador de O. Heat (AL-6) faz referência à contagem de Alarmes AL-6, no qual o termóstato de segurança atuou cortando o circuito de calefação.

## CONTADORES PARCIAIS

PARTIAL COUNTERS	
RUN TIME	0023
HEAT TIME	0004
FILTER (AL-2)	0004
FLAME (AL-3)	0005
A.FLOW (AL-4)	0000
O.HEAT (AL-6)	0000

### Reset de contadores parciais

No ecrã seguinte aparece a possibilidade de colocar os contadores parciais a zero. Com a tecla SELECT, pode-se seleccionar YES ou NO.

PARTIAL COUNTERS
CLEAR COUNTERS
YES / NO
↑

Para sair do menu de contadores, premir a tecla de PROG e o microprocessador passará ao menu de técnico.

### 9.3. EXIT - Sair

Estando no menu de técnico, e com o cursor na opção de EXIT, deverá ser premida a tecla SELECT para poder sair do menu de técnico e aceder ao menu principal de Programas.



## 10. MANUTENÇÃO

O maior inimigo da máquina de secar são os pelos e o algodão da roupa. A máquina no seu todo e as suas partes devem permanecer livres de pelos que possam dificultar o seu funcionamento.

Deve ser feita uma aspiração e limpeza geral da máquina uma vez por mês.

O rendimento da máquina é condicionado em boa medida pela limpeza dos seus componentes.

A lubrificação dos rolamentos é permanente para toda a vida útil da máquina.

### 10.1. *Filtro de algodão*

Para obter o máximo rendimento da máquina, é aconselhável limpar o filtro de algodão a cada 4 ou 5 horas de funcionamento.

Para limpar o filtro, proceda como nos secadores OPL. **Consulte a seção 2.1**, exceto que os atiradores têm uma fechadura com chave.

### 10.2. *Bateria calefactora*

No caso da calefação elétrica, limpar o algodão e o pó acumulado na bateria uma vez a cada dois meses para evitar riscos.

No caso da calefação a vapor, limpar o algodão e o pó do filtro na parte lateral da bateria uma vez a cada dois meses. Ao fim de 3 anos, realizar uma limpeza a fundo da bateria com ar comprimido na direção contrária ao ar. Passar o dispositivo ao longo das aletas, no sentido transversal, pode danificar as aletas.

### 10.3. *Extrator do ar*

Verifique **uma vez por mês** a limpeza das pás do ventilador (SR/SC-11-16-23).

Verifique **uma vez por ano** a limpeza das pás do ventilador (para SR/SC-28-35).

Palas e condutas tapadas impedem a circulação do ar.

### 10.4. *Correias de transmissão (SÓ PARA SR/SC-28-35)*

Uma vez por ano, deve-se verificar a tensão correta da correia.

Uma tensão insuficiente pode produzir um desgaste prematuro da correia. Uma tensão excessiva pode danificar os rolamentos do motor ou do eixo do tambor.

**Contacte o seu serviço técnico para realizar esta operação.**

## 11. PROBLEMAS E SOLUÇÕES

### 11.1. Tabela Problema-Causa-Solução

Problema	Causa	Solução
A máquina de secar não arranca	Tempo a 0	Selecionar um tempo correto
	Porta aberta	Fechar a porta
	Tampa aberta	Fechar a tampa filtro
	Micro tampa/porta defeituosa	Substituir a micro tampa ou porta
	Botão de emergência	Girar ¼ de volta para desligá-lo
	Sem potência elétrica	Verificar se o interruptor geral está em Verificar o bom estado dos fusíveis Verificar se a tensão da rede é a
A máquina de secar não aquece	Temporizador em Cool-down	Aumentar o tempo selecionado
	A calefação não recebe o sinal ON	Verificar o termostato/a placa eletrónica de controlo Verificar o termostato de segurança (1)
	Alarma de gás	Realiza um reset do alarme (2)
	Pressão de vapor insuficiente	Ligar a caldeira de vapor
A máquina de secar não seca o suficiente	Tempo de ciclo insuficiente	Aumentar o tempo de ciclo
	Fluxo de ar insuficiente	Limpar o filtro de algodão
		Verificar se a conduta de saída está limpa e não bloqueada
		Limpar as palas do ventilador-extrator
		Conduta de saída demasiado comprida Verificar se a divisão tem entradas de ar fresco suficientes.

(1) Para fazer o reset do termostato de segurança, tirar o botão de plástico preto e premir o botão da parte posterior da máquina e, depois, voltar a tapar. Se o problema se repetir, contactar o nosso serviço Pós-venda.

(2) Para fazer o reset ao alarme de gás, premir o botão preto da parte posterior da máquina. Se o problema se repetir, contactar o nosso serviço Pós-venda.

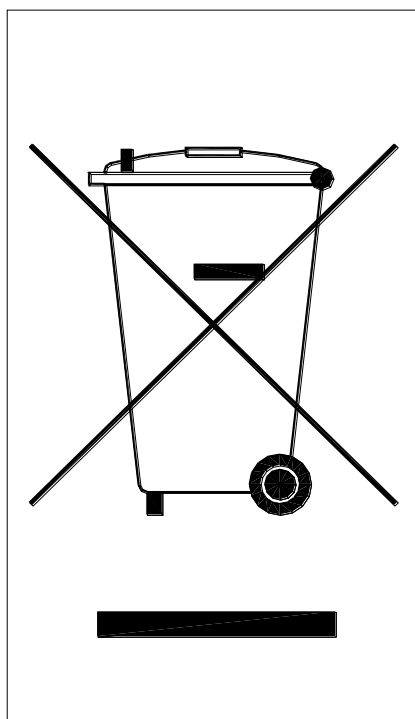
Em qualquer outro caso, não hesite em contactar o nosso serviço de Pós-venda.

## 12. INDICAÇÕES PARA RETIRADA E ELIMINAÇÃO DA MÁQUINA.

Somente para a União Europeia.

Esta máquina está marcada com o símbolo apresentado abaixo.

Este símbolo significa que, em conformidade com as diretivas europeias vigentes, a máquina (ou qualquer das suas partes) deve ser levada a um ponto de recolha específico para equipamentos elétricos e eletrónicos, e não colocada nos contentores de lixo doméstico.



**РУКОВОДСТВО К ИСПОЛЬЗОВАНИЮ**  
**Сушки SR/SC-11-16-23-28-35**

## 1. МЕРЫ БЕЗОПАСНОСТИ



Перед использованием или установкой сушики внимательно ознакомьтесь с данным руководством.

Храните в надежном месте данное руководство для дальнейшей правильной эксплуатации оборудования.

Данное руководство должно поставляться с оборудованием в случае его продажи третьим лицам.

**Использовать это оборудование только для профессиональной сушики изделий из текстильных тканей, постиранных в воде. При обнаружении запаха газа:**

- **Перекройте основной вентиль подачи газа и проветрите помещение.**
- **Не включайте свет или электрические приборы.**
- **Не пользуйтесь телефоном в этом помещении.**

Не оставляйте бензин или другие легковоспламеняющиеся жидкости или газы рядом с сушикой.

Не сушите белье, которое было подвержено обработке легковоспламеняющимися элементами или парами. Всегда следуйте инструкциям этикеток на белье. Не оставляйте работающую сушику без присмотра.

Не допускайте скопления ворса, пыли или грязи около машины. Не допускайте попадания воды на сушику.

Не рекомендуется останавливать машину до завершения цикла по причине возможных самопроизвольных возгораний

Рекомендуется вынимать белье сразу после окончания цикла сушики, это значительно снижает риск самопроизвольного возгорания.

Существует риск ожогов при выемке белья до завершения цикла, если температура выбранного цикла была повышенной.

В случае перебоя подачи электроэнергии рекомендуется открыть люк сушики для предотвращения самопроизвольного возгорания белья.

Обслуживание и установка могут осуществляться только специализированным персоналом.

Необходимо перекрывать или отключать все источники питания машины после завершения рабочей смены и перед изъятием защитной крышки, будь то для чистки, обслуживания или проверок.

Рекомендуется применение подкладок из гибкого материала, для предотвращения повышенного шума от вибрации воздуха.

Не используйте машину на газу в местах, где перхлорэтилен используется в качестве растворителя, так как соприкосновение с пламенем может образовать токсичные и едкие газы.

Производитель сохраняет за собой право вносить изменения без предварительного уведомления.



## 2. ОБЩИЕ ХАРАКТЕРИСТИКИ

Наши сушилки, представленные разнообразными моделями и разной сборки, разработаны для удовлетворения основных требований к функционированию, надежности и мощности сушилки.

Серийная машина оснащена системой COOL-DOWN (поступательное охлаждение), что позволяет избежать риска ожогов в процессе выемки белья и самопроизвольного возгорания. Также позволяет предотвратить смятие деликатных тканей.

Основное оборудование:

- Система нагрева может быть на газу, электричестве или паре.
- Система радиального и аксиального потока воздуха.
- Система Cool-Down.
- Реверсирование барабана.
- Барабан из нержавеющей стали.
- Аналоговая модель: Регулирующий термостат температуры.
- Аналоговая модель: Реле времени цикла сушилки.
- Цифровая модель: Электронная система управления на базе микропроцессора.
- Цифровая модель: Световые и звуковые датчики окончания процесса работы.
- Цифровая модель: Регулируемая скорость вращения барабана.
- Модель GREEN EVO PLUS: Система контроля остатка воды при умной сушке (регулируемая скорость в течение всего цикла работы) Система рециркуляции горячего воздуха с постоянным контролем при помощи датчика влажности. Полностью выполнена из термоизоляционного материала. Люк из двойного стекла. Система противозгорания.

Оборудование по желанию:

- Система контроля остатка воды при умной сушке.
- функции самообслуживание
- Поверхность из нержавеющей стали.
- Передняя часть из нержавеющей стали.
- Люк из двойного стекла.
- Система противозгорания.
- Питание при разном напряжении.

Характеристики для каждой модели представлены в следующей таблице:

МОДЕЛЬ		SR/SC-11		SR/SC-16		SR/SC-23		SR/SC-28		SR/SC-35	
		GREEN EVO	GREEN EVO PLUS	GREEN EVO	GREEN EVO PLUS	GREEN EVO	GREEN EVO PLUS	GREEN EVO	GREEN EVO PLUS	GREEN EVO	GREEN EVO PLUS
Размер барабана	длина	210	210	330	330	460	460	550	550	660	660
Вместимость (относит. 1:18)	кг.	11,7	11,7	18,3	18,3	25.6	25.6	30.6	30.6	36.7	36.7
Вместимость (относит. 1:20)	кг.	10,5	10,5	16,5	16,5	23	23	27.5	27.5	33	33
Производительность	кг/ч.	21	27	33	43	46	60	55	72	66	86
Диаметр барабана	мм.	750	750	750	750	855	855	947	947	947	947
Глубина барабана	мм.	475	475	746	746	800	800	780	780	936	936
Двигатель барабана	кВт.	0,25	0,25	0,25	0,25	0.37	0.37	0.55	0.55	0.55	0.55
Двигатель вентилятора	кВт.	0,25	0,55	0,25	0,55	0.55	0.75	0.55	0.75	0,55	0,75
Объем воздуха	м <sup>3</sup> /ч.	850	1200	850	1200	1200	1500	1200	1500	1200	1500
Нагрев на электричестве	кВт.	12	12	18	18	24	24	30	30	36	36
Нагрев на газу	кВт.	20,51	20,51	20,51	20,51	31	31	41	41	41	41
Потребление СУГ	кг/ч.	1,6	1,6	1,6	1,6	2.4	2.4	3.2	3.2	3.2	3.2
Потребление природного газа	м <sup>3</sup> /ч.	1,7	1,7	1,7	1,7	2.6	2.6	3.5	3.5	3.5	3.5
Нагревание пара (8 бар)	кг/ч.	53	53	53	53	87	87	89	89	89	89
Класс А (180°C)	м <sup>3</sup> /ч.	-	-	-	-	5.02	5.02	5.4	5.4	5,4	5,4
Вес нетто (нагревание электричеством)	кг.	172	172	187	187	210	210	230	230	260	260
уровень шума	дБ	64	64	64	64	65	65	65	65	65	65

## 2.1. Компоненты

### Управление временем (аналоговая модель):

Регулирование времени осуществляется при помощи поворотной ручки от 0 до 60 минут. Данное управление делится на две фазы регулирования:

Длительность цикла сушки.

Длительность программы Cool-Down (последние 6 минут)

### Управление температурой (аналоговая модель):

Регулирование температуры происходит термостатом с панели управления для поддержания постоянной температуры внутри машины. Ручка плавно регулируется от 0 до 90°C для того, что бы работать при оптимальной температуре для каждого типа ткани.

### Управление машиной (цифровая модель):

Управление машиной осуществляется посредством электронного микропроцессора, который контролирует запуск и остановку каждой системы. Управление машиной осуществляется пользователем при помощи панели управления с дисплеем, расположенной на верхней передней части машины.

В микропроцессор встроены 9 программ, которые могут меняться пользователем.

Электронный датчик температуры, расположенный во внутренней части барабана, служит для поддержки постоянной температуры внутри него. Желаемая температура плавно регулируется посредством цифрового контроля, описанного ранее, и позволяет менять значения от 0 до 95°C для достижения оптимальной температуры для каждого вида ткани.

Датчик передает сигнал на электронную плату, которая приводит в действие или отключает нагревательный элемент.

Управление временем осуществляется внутри микропроцессора.

По завершении каждого цикла (Сушка + Cool-Down) автоматически включается цикл защиты против сминания. В микропроцессор встроены несколько сигналов, которые показывают, когда необходимо осуществить чистку фильтра.

### **Нагревание:**

Нагревание может осуществляться от электричества, газа или термической жидкости (пара или термомасла). Батарея для нагревания располагается в верхней части машины.

### **Фильтр для улавливания ворса:**

Этот фильтр находится в ящике, располагающемся в центральной части сушильного шкафа непосредственно под дверцей для загрузки и выгрузки белья. Задача этого фильтра заключается в удержании ворса, шерсти, возможно даже, твердых предметов, которые остаются во время сушки белья, чтобы они впоследствии не попали на лопасти вентилятора. Ворс скапливается в этом фильтре.

Ящик оборудован двумя запирающимися устройствами, чтобы открыть его необходимо надавить на них одновременно. Эти же запирающиеся устройства являются и ручками, т.е. когда открыт ящик, за них можно потянуть, чтобы открыть его до самого конца. Ящик оборудован телескопическими направляющими, размер которых позволяет без труда получить доступ к фильтру.





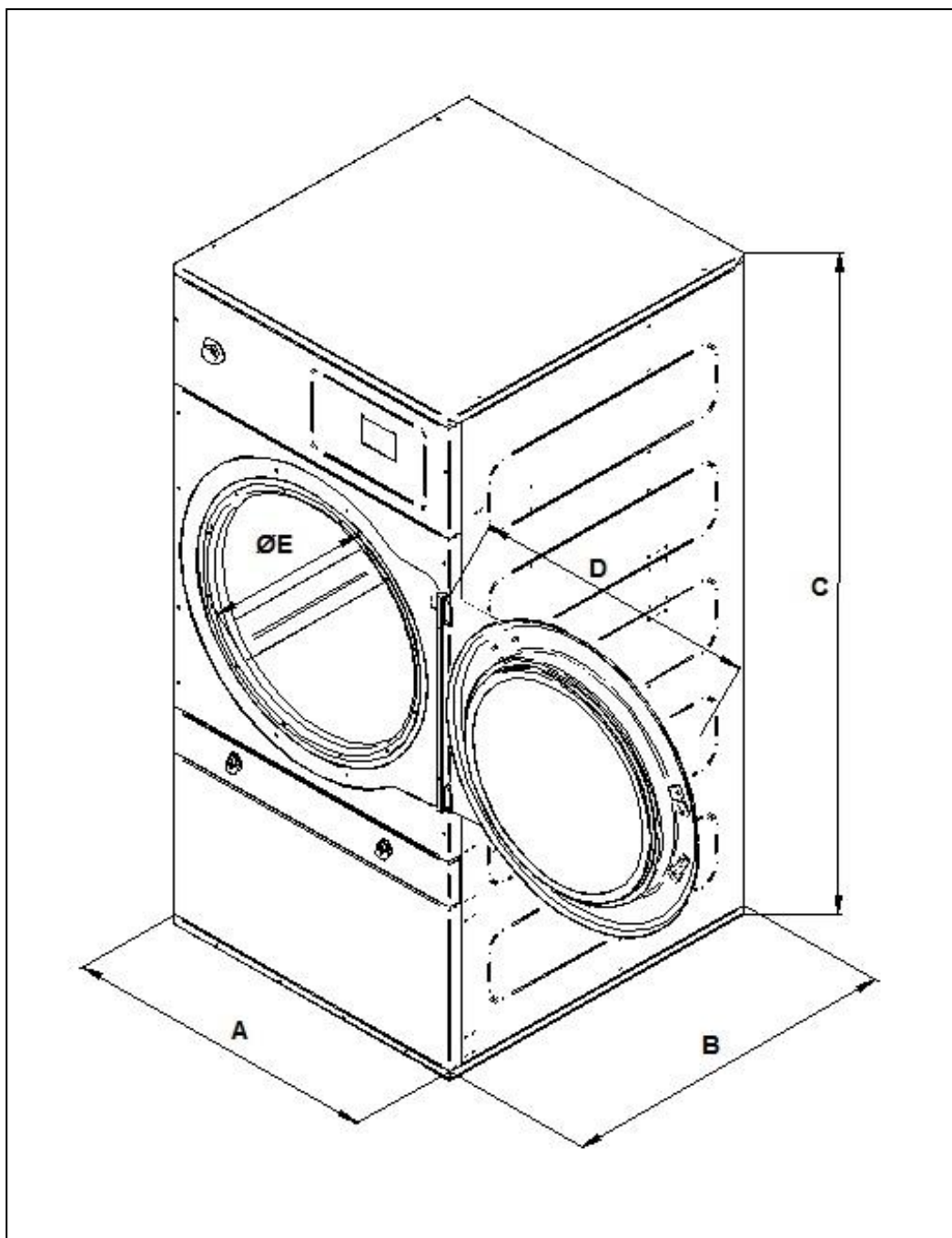
Для обеспечения большего срока службы фильтр оборудован сеткой из нержавеющей стали. Фильтр рекомендуется чистить щеткой. Не рекомендуется использовать щетку со стальным, или другим жестким ворсом. При чистке вручную необходимо пользоваться защитными перчатками.



Рекомендуется чистить фильтр каждые 4 или 5 часов функционирования машины. См. раздел 10 Обслуживание.

**ВЫСОКАЯ ПРОИЗВОДИТЕЛЬНОСТЬ СУШКИ ВО МНОГОМ ЗАВИСИТ ОТ ПРАВИЛЬНОГО ОБСЛУЖИВАНИЯ (ЧИСТКИ) ЭТИХ КОМПОНЕНТОВ.**

## 2.2. Общий вид и размеры



### ОБЩИЕ РАЗМЕРЫ:

МОДЕЛЬ	SR/SC-11	SR/SC-16	SR/SC-23	SR/SC-28	SR/SC-35
A	785	785	890	985	985
B	840	1010	1245	1054	1210
C	1700	1700	1817	1946	1946
D	712	712	712	1050	1050
E	574	574	574	802	802

## 3. УСТАНОВКА

**Необходимо установить оборудование согласно действующим инструкциям**

### 3.1. Расположение

#### 3.1.1. Транспортировка и хранение.

Машина всегда должна транспортироваться на своем поддоне и в оригинальной упаковке, что бы избежать ее повреждений. Необходимо перевести машину до места ее функционирования.

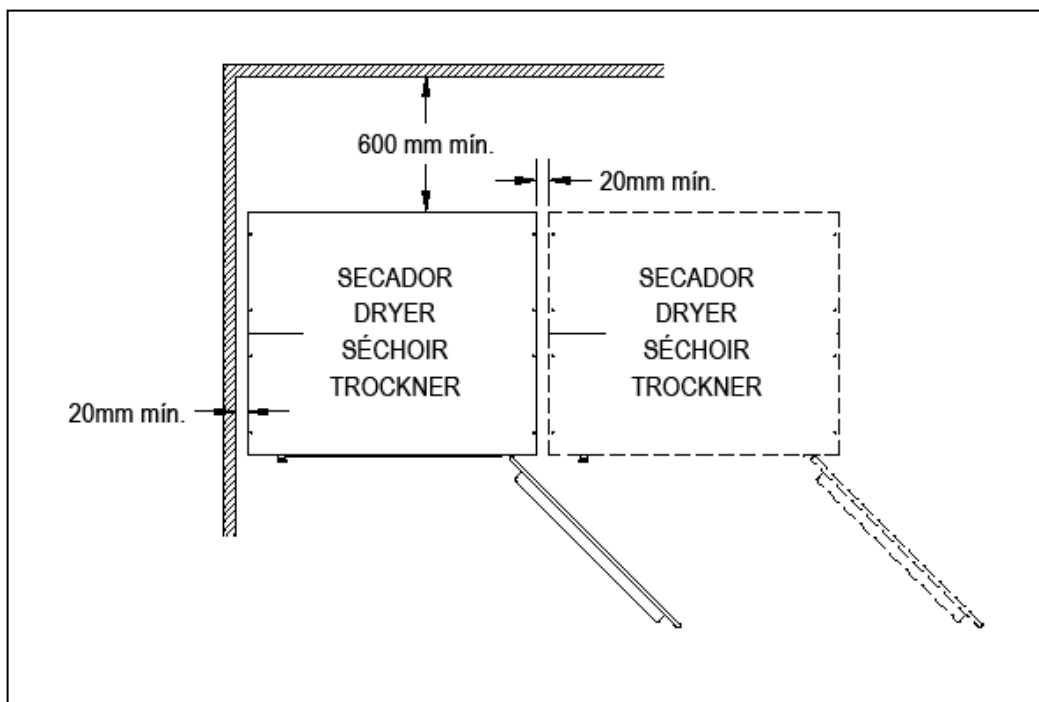
Снять упаковку и убедиться, что она не повредилась во время транспортировки. Ни при каких условиях машина не должна устанавливаться или храниться на открытом воздухе.

Если машина будет храниться в течение длительного периода времени, она должна храниться в своей оригинальной упаковке, во избежание попадания внешних агентов, а также она должна содержаться в оптимальных условиях окружающей среды. Помимо этого рекомендуется отключить оборудование от электрической сети, пара или газа.

#### 3.1.2. Место расположения

Устанавливайте машину в просторном помещении, что бы она работала в оптимальных условиях, а также, что бы персоналу было удобно ею пользоваться.

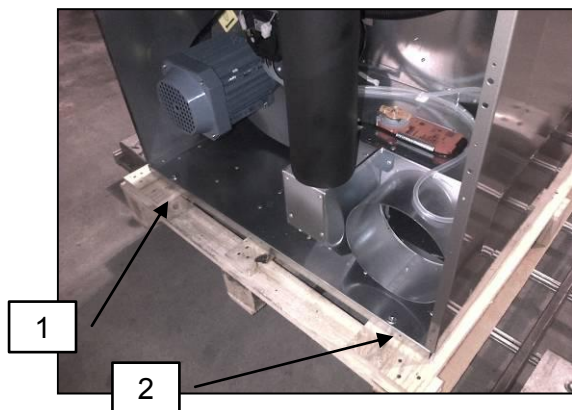
Правильное окончательное расположение машины должно обеспечить правильное использование. Необходимо соблюдать расстояния, отмеченные на следующем рисунке для правильного обслуживания ее авторизированным персоналом.



Минимальное пространство для управления: 1,50 м. с передней части, остальное в соответствии со схемой.

Как только машина будет расположена на своем окончательном месте, необходимо вынуть с задней стороны поддон, на котором зафиксирована машина при помощи двух болтов. Необходимо хранить поддон вместе с оригинальной упаковкой на случай возможных передвижений в будущем. Не толкать машину, ни переносить ее через препятствия без поддона, т.к. может возникнуть риск ее неправильного функционирования или деформации.

*У барабана нет анкерных болтов для транспортировки.*



**-ПОЛОЖЕНИЕ БОЛТОВ 1 И 2**

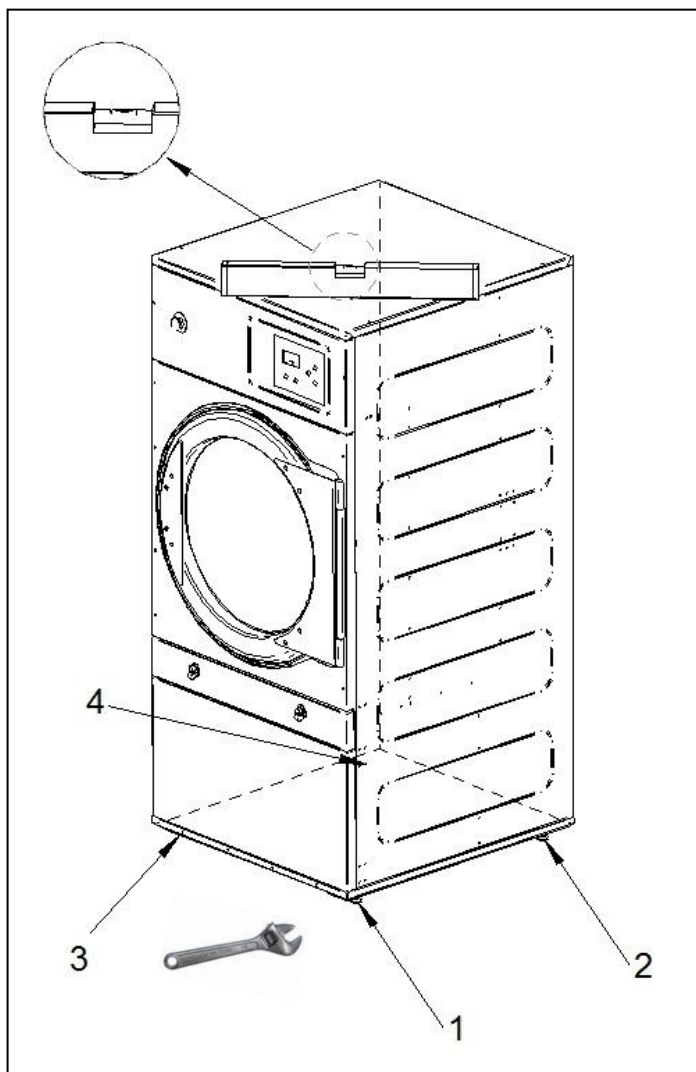
**-ОТВЕРНУТЬ ИХ ГАЕЧНЫМ КЛЮЧОМ НА 13**

### 3.1.3. Регулировка

-Не крепить машину анкерными болтами, а просто установить ее на выровненную поверхность. Установить 4 регулируемых ножки, которые поставляются вместе с машиной и находятся внутри нее. Для правильного функционирования очень важно обеспечить ровную поверхность пола.

#### Порядок установки:

- Выверить 4 регулируемых ножки для обеспечения устойчивости и горизонтального положения машины, проверить установку с помощью уровня. Как только они будут проверены уровнем, затянуть гайки разводным ключом.
- Максимальная высота регулировки этих ножек составляет 25 мм.



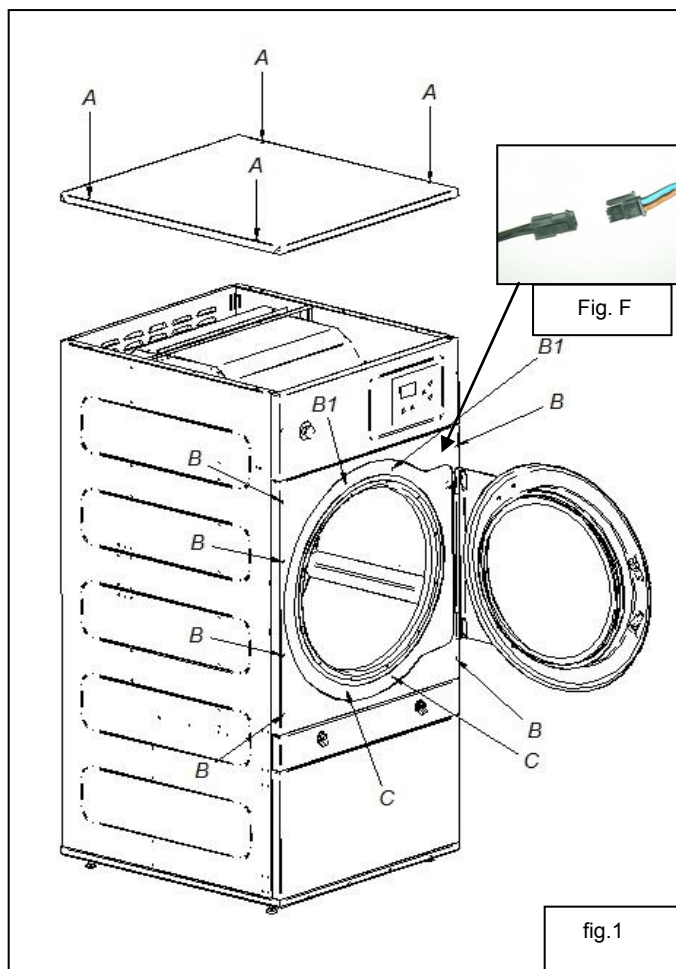
## 3.2. Процедура для смены направления дверцы “РЕВЕРСИВНАЯ ДВЕРЦА”

ИСКЛЮЧИТЕЛЬНО по запросу клиента предоставляются необходимые элементы для установки. Набор “Реверсивная дверца”(код 8V000093) состоит из:

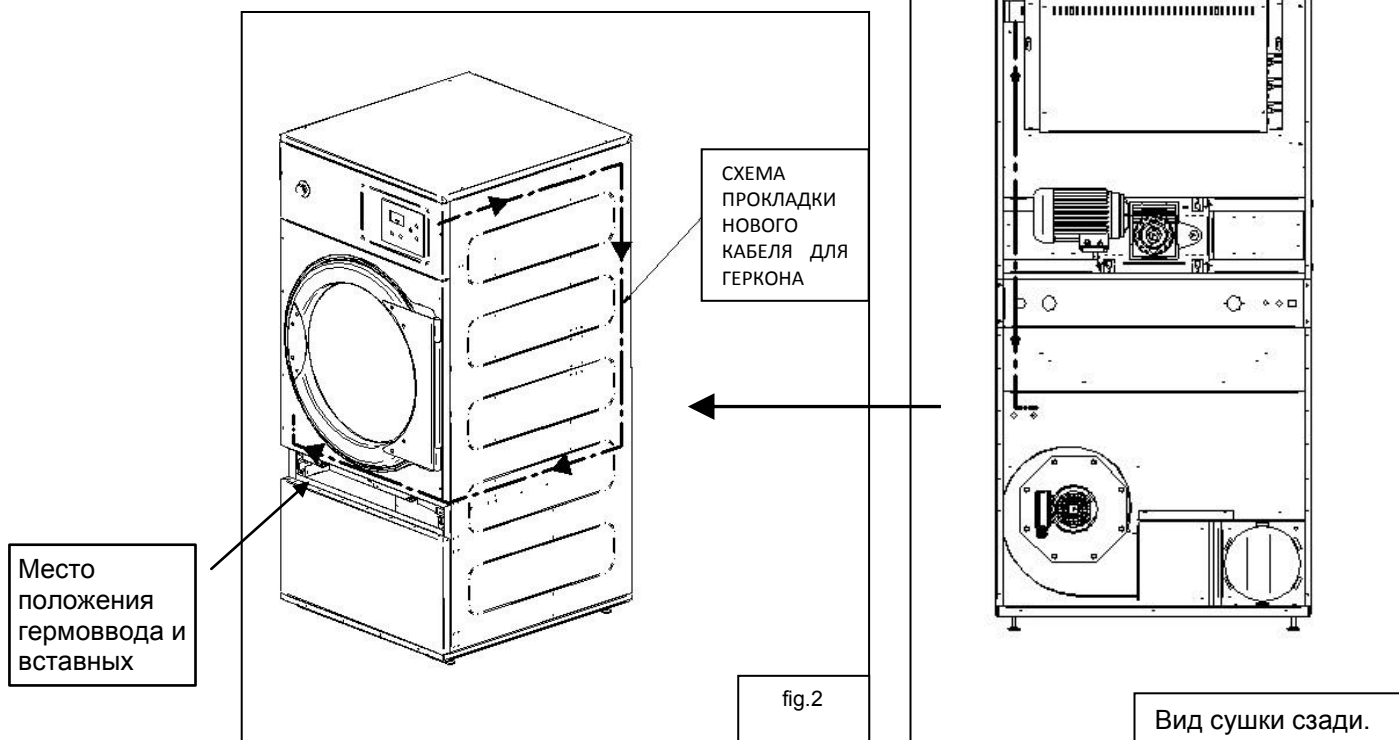
- 1 дополнительного кабеля для реверсивной дверцы (код 05V06039)
- 1 гермоввода (код 1BC03131)
- 2 вставных фланцев (код 1DL14170)

### Порядок установки:

1. Снять верхнюю крышку путем ослабления 4 болтов "А" при помощи шестигранного шлица на 3 для получения доступа к терминалу геркона дверцы, который располагается в правой верхней части крышки. См. рис. 1.
2. Отсоединить терминал геркона дверцы. См. рис. F
3. Отсоединить переднюю крышку путем ослабления 6 болтов "В" и открыть дверцу для получения доступа к болтам "В1". Выполнить данную операцию при помощи шестигранного шлица на 3. **ВАЖНО:** не пытаться снять болты 2 "С".
4. Как только передняя часть будет демонтирована, тогда необходимо снять болты "С", которые закреплены сзади при помощи гайки, далее эти болты устанавливаются в то место, где ранее находились болты "В1". Данные болты служат в качестве "пробок" 2-х отверстий, которые, в свою очередь, обеспечивают реверсивность дверцы.
5. Вновь установить поставляемый кабель, следуя схеме, обозначенной на рис. 2 на следующей странице. Во внутренней части, где находится фильтр, есть отверстие для прохождения кабеля, для этого необходимо вытащить существующую там пробку и вместо нее вставить поставляемый гермоввод. Для удобства прокладки кабеля вытащить пробку от фильтра и пропустить кабель.

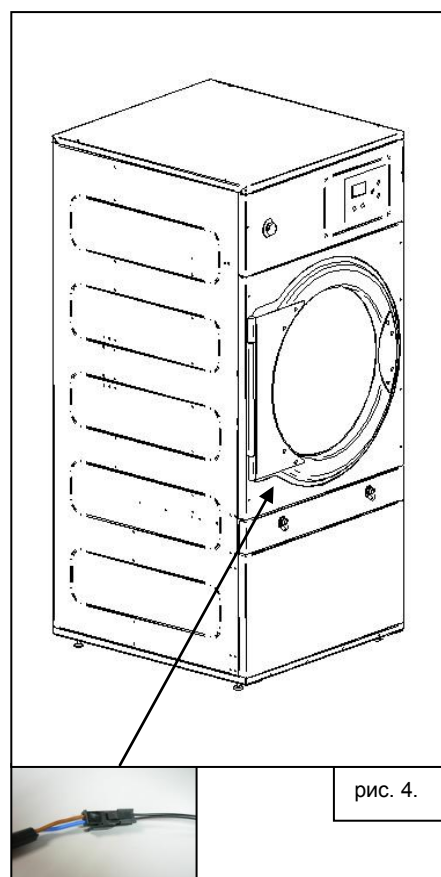
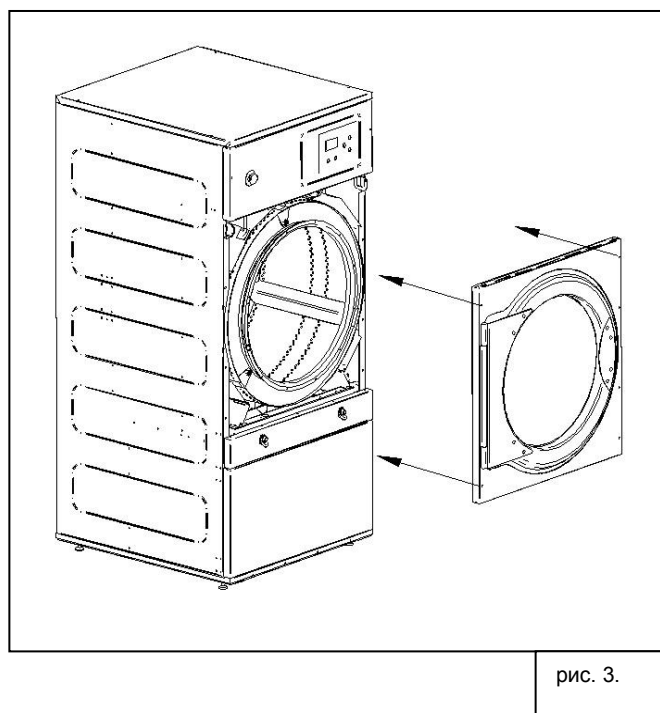






6. Установить переднюю часть дверцы, поворачивая ее на 180°, так, чтобы петли оказались на противоположной стороне. Для этого необходимо снова воспользоваться 6 болтами "B" и 2 болтами "B1" и шестигранным шлицом на 3. См. рис. 3
7. Вновь соединить геркон уже с новым кабелем и установить крышку фильтра. Установить верхнюю крышку, которую снимали в первой операции. Процесс завершен. См. рис. 4

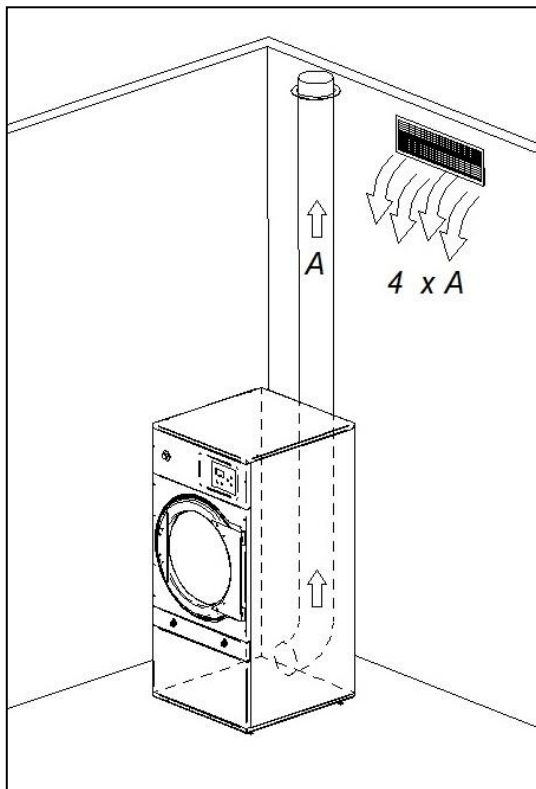
15.



### 3.3. Удаление влажного воздуха

#### 3.3.1. Подвод свежего воздуха

Для достижения оптимальной производительности и сокращения по максимуму времени сушки необходимо обеспечить поступление свежего воздуха в помещение. Рекомендуется, чтобы вентиляционная труба располагалась сзади машины.



Рекомендуется, чтобы сечение вентиляционной трубы было как минимум в 4 раза больше, чем сечение трубы отвода влажного воздуха.

**Примечание:** Сечение трубы подвода воздуха соответствует сечению трубы, по которой воздух может свободно проходить без сопротивления на ее прутья или решетку. Необходимо учитывать, что зачастую прутья или решетка могут занимать большую часть сечения трубы.

#### 3.3.2. Труба отвода влажного воздуха

Влажный воздух должен выводиться наружу посредством отводной трубы, чей диаметр в свету должен соответствовать внешнему диаметру отводной трубы паров, расположенной во внутренней задней части машины. Влажный воздух должен удаляться из места работы машины, и ни при каких условиях ее труба для отвода не должна соединяться с другими дымоходами, которые удаляют дымы от других источников.

Место расположения данных труб должно быть в соответствии с требованиями положений об охране окружающей среды. Необходимо использовать трубу, выполненную из материала способного выдерживать нагрузки температуры в 150°C. Ни при каких условиях не устанавливать трубу вблизи легковоспламеняющихся материалов или материалов, которые могут деформироваться под воздействием высокой температуры.

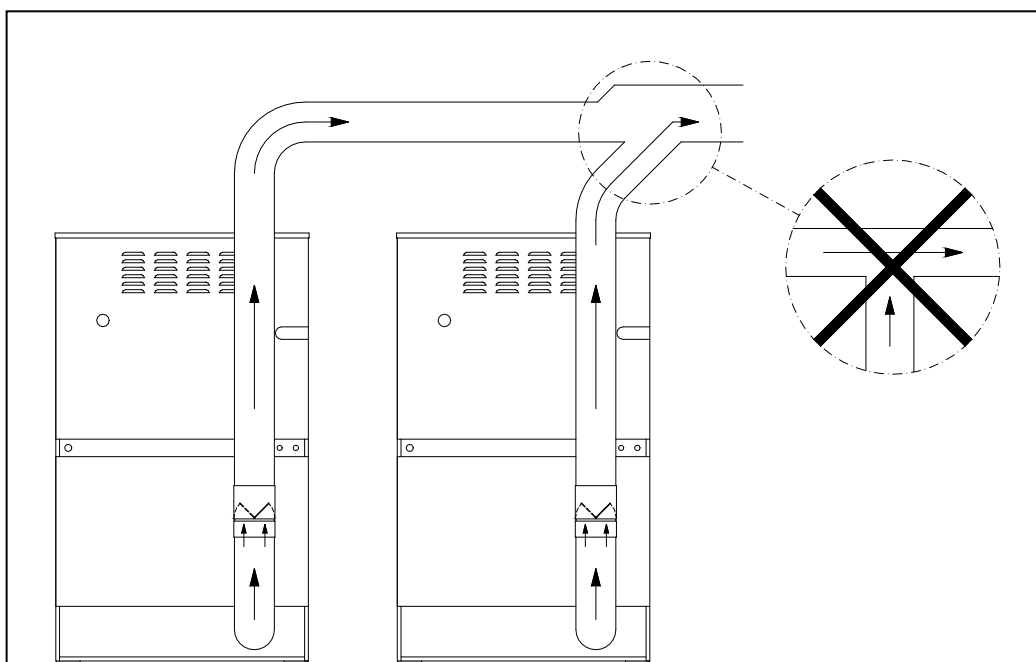
Такая труба должна быть гладкой с внутренней стороны. Очень важно убедиться в отсутствии элементов, которые могут препятствовать прохождению воздуха или которые могут накапливать ворс и шерстяную пыль (болты, заклепки и т.д.). Необходимо предусмотреть отверстия для периодического осмотра и чистки этих труб.

Рекомендуется, чтобы труба для отвода влажного воздуха имела наименьшую возможную длину. Рекомендуется, чтобы она в длину не превышала 4 метров, чтобы не было больше двух поворотов по 90° и чтобы был угол наклона от горизонтальной плоскости был 2% в сторону выхода для предотвращения возвращения конденсата в машину.

**Примечание:** При использовании более длинной трубы и/или с большим количеством поворотов, необходимо проконсультироваться с нашим **отделом технического обслуживания**. Возможно, что потребуются увеличение диаметра трубы или же установка к ней дополнительного вытяжного вентилятора.

Рекомендуется, чтобы у каждой машины был свой независимый отвод влажного воздуха наружу. Если это невозможно:

- необходима **ОБЯЗАТЕЛЬНАЯ** установка обратного клапана для каждой единицы оборудования до коллекторной трубы.
- Всегда применять соединения Y. Ни в коем случае не в виде T.
- Увеличивать сечение перед соединением так, чтобы последнее сечение составляло сумму предыдущих двух.



**ВАЖНО:** В помещении необходимо предусмотреть один или несколько подводов свежего воздуха для того, чтобы обеспечить тот объем воздуха, который будет отводиться (см. пункт 3.3.1.).

Далее можно ознакомиться с таблицей соответствующего диаметра, необходимого для подведения нескольких сушек в одну общую трубу для отвода воздуха, а также минимальную площадь для подвода свежего воздуха (см. пункт 3.3.1):

Количество сушек	1	2	3	4	5	6	7	8	9	10
Диаметр отводной трубы (мм.)	200	300	350	400	450	500	500	560	600	630
Минимальная площадь для подвода свежего воздуха (м <sup>2</sup> )	0,15	0,25	0,40	0,50	0,65	0,80	0,80	1,00	1,15	1,25



### 3.4. Электрическое подключение

Убедитесь в том, что характеристики электросети соответствуют характеристикам сушики, которые указаны на ее заводской табличке, и что сечение кабеля и другое вспомогательного оборудования могут обеспечить необходимую мощность.

Машина поставляется с полной электрической установкой, таким образом, будет достаточно, снять крышку на задней панели сушики и подключить каждую из клемм к трем фазам L1, L2, L3 и нейтральной N к клеммам главного выключателя.

**ОБЯЗАТЕЛЬНАЯ** встроить тепловой магнитный выключатель и дифференциал между схемой и сетью, чувствительность дифференциала должна составлять 300мА. Более высокая чувствительность, например 30мА, обычная для домашних приборов, может привести к нарушениям в работе машины.

Подключите три фазы и нейтральную к главному выключателю и заземляющий провод к панели электрических компонентов, следуя следующей таблице (сечение в мм.<sup>2</sup>).

**Крайне необходимо правильное заземление для обеспечения безопасности пользователей и правильного функционирования машины.**

			SR/SC-11		SR/SC-16		SR/SC-23	
			GREEN EVO	GREEN EVO PLUS	GREEN EVO	GREEN EVO PLUS	GREEN EVO	GREEN EVO PLUS
Напряжение у стандартная кабельная проводка		V	230I(CG,CV)-400VIII+N+G(CE)	230I(CG,CV)-400VIII+N+G(CE)	230I(CG,CV)-400VIII+N+G(CE)	230I(CG,CV)-400VIII+N+G(CE)	230I(CG,CV)-400VIII+N+G(CE)	230I(CG,CV)-400VIII+N+G(CE)
Частота		Гц	50 / 60 (3)	50 / 60 (4)	50 / 60 (3)	50 / 60 (4)	50 / 60 (4)	50 / 60 (4)
Нагревание:	Сечение кабеля 230 I + T / Предохранитель	N° x mm2 / A	3 x 35 / 63	3 x 35 / 63	-	-	-	-
	Сечение кабеля 230 III + T / Предохранитель	N° x mm2 / A	4 x 10 / 40	4 x 10 / 40	4 x 16 / 63	4 x 16 / 63	4 x 25 / 80	4 x 25 / 80
	Сечение кабеля 400 III + T / Предохранитель	N° x mm2 / A	5 x 4 / 25	5 x 4 / 25	5 x 10 / 32	5 x 10 / 32	5 x 10 / 40	5 x 10 / 40
Нагревание:	Сечение кабеля 230 I + T / Предохранитель	N° x mm2 / A	3 x 1,5 / 20	3 x 1,5 / 20	3 x 1,5 / 20	3 x 1,5 / 20	3 x 1,5 / 20	3 x 1,5 / 20
	Сечение кабеля 230 III + T / Предохранитель	N° x mm2 / A	4 x 1,5 / 20	4 x 1,5 / 20	4 x 1,5 / 20	4 x 1,5 / 20	4 x 1,5 / 20	4 x 1,5 / 20
	Сечение кабеля 400 III + T / Предохранитель	N° x mm2 / A	5 x 1,5 / 20	5 x 1,5 / 20	5 x 1,5 / 20	5 x 1,5 / 20	5 x 1,5 / 20	5 x 1,5 / 20

			SR/SC-28		SR/SC-35	
			GREEN EVO	GREEN EVO PLUS	GREEN EVO	GREEN EVO PLUS
Напряжение у стандартная кабельная проводка		V	230I(CG,CV)-400VIII+N+G(CE)	230I(CG,CV)-400VIII+N+G(CE)	230I(CG,CV)-400VIII+N+G(CE)	230I(CG,CV)-400VIII+N+G(CE)
Частота		Гц	50 / 60 (3)	50 / 60	50 / 60 (3)	50 / 60
Нагревание	Сечение кабеля 230 I + T / Предохранитель	N° x mm2 / A	-	-	-	-
	Сечение кабеля 230 III + T / Предохранитель	N° x mm2 / A	4 x 35 / 100	4 x 35 / 100	4 x 50 / 125	4 x 50 / 125
	Сечение кабеля 400 III + T / Предохранитель	N° x mm2 / A	5 x 16 / 50	5 x 16 / 50	5 x 16 / 63	5 x 16 / 63
Нагревание	Сечение кабеля 230 I + T / Предохранитель	N° x mm2 / A	3 x 1,5 / 20	3 x 1,5 / 20	3 x 1,5 / 20	3 x 1,5 / 20
	Сечение кабеля 230 III + T / Предохранитель	N° x mm2 / A	4 x 1,5 / 20	4 x 1,5 / 20	4 x 1,5 / 20	4 x 1,5 / 20
	Сечение кабеля 400 III + T / Предохранитель	N° x mm2 / A	5 x 1,5 / 20	5 x 1,5 / 20	5 x 1,5 / 20	5 x 1,5 / 20

## **ОЧЕНЬ ВАЖНО**

**Проверить при запуске оборудования направление вращения вентилятора.**

**Для этого необходимо открыть дверцу фильтра и проверить, чтобы движение осуществлялось по часовой стрелке.**

**В случае неправильного вращения поменять две фазы местами в месте подключения питания машины.**



На следующих рисунках графически показаны изменения, которые необходимо осуществить в электрическом соединении машины, в случае замены напряжения питания.

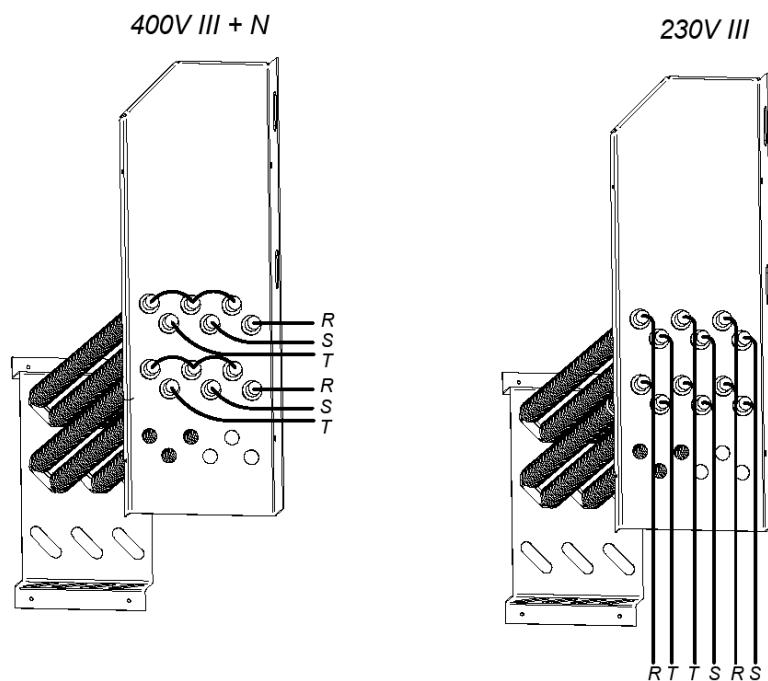
Только между 400В III +N и 230В III.

## МОДЕЛИ SR/SC-11 у SR/SC-16

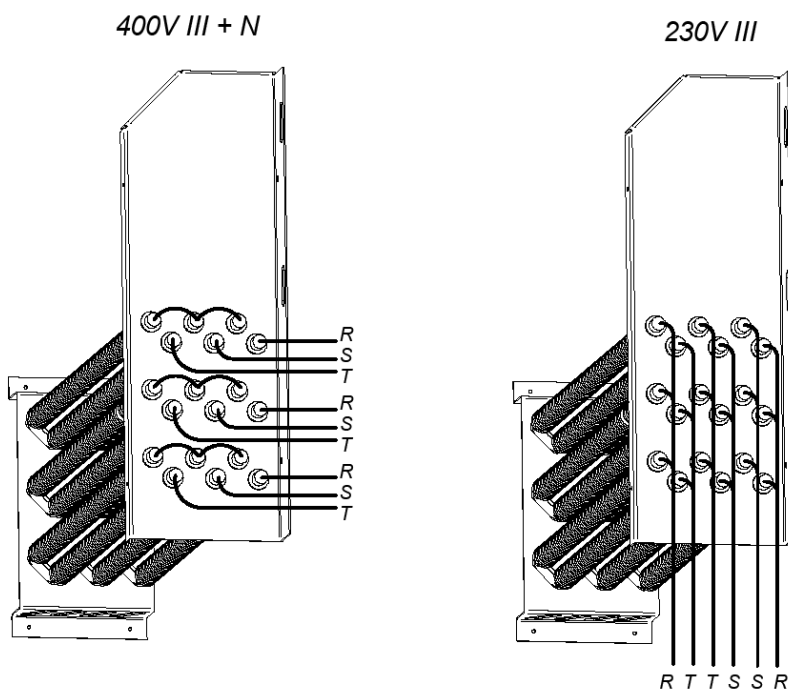
**Группа напряжений (только для электрического нагревания).**

*Рисунки представляют собой схематическое изображение соединений, а не их реальный вид.*

### SR/SC-11



### SR/SC-16



## МОДЕЛЬ SR/SC-23

### ВНИМАНИЕ

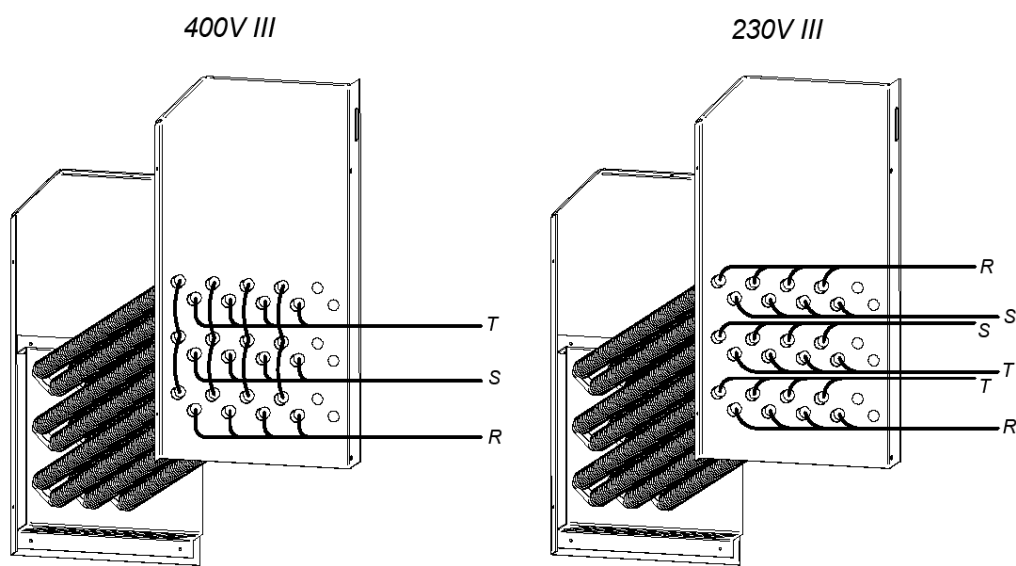
Для модели SR/SC-23 на электрическом нагреве **ЗАПРЕЩЕНО** осуществлять замену с 400 В на 230 В без замены контактора, главного переключателя и сечений кабелей.

Для этого необходимо проконсультироваться с Отделом технической поддержки.

Группа напряжений (только для электрического нагревания).

Только для смены с 230В на 400В.

Рисунки представляют собой схематическое изображение соединений, а не их реальный вид.



## МОДЕЛЬ SR/SC-28/35

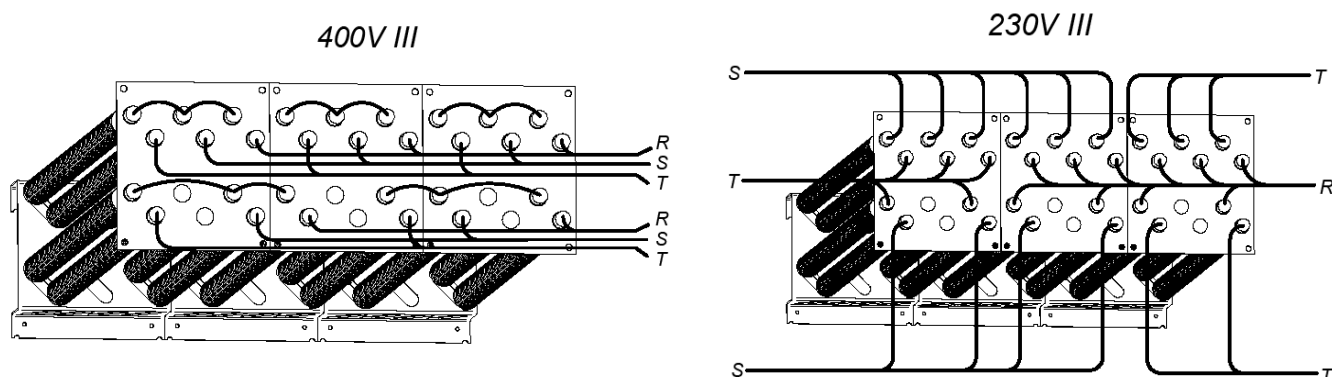
### ВНИМАНИЕ

Для модели SR/SC-28/35 на электрическом нагреве **ЗАПРЕЩЕНО** осуществлять замену с 400 В на 230 В без замены контактора, главного переключателя и сечений кабелей.

Для этого необходимо проконсультироваться с Отделом технической поддержки.

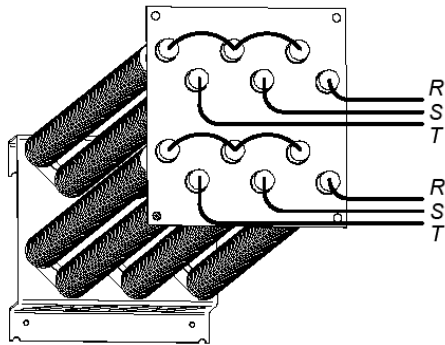
Группа напряжений (только для электрического нагревания).

Электрическая батарея модели SR/SC-28 состоит из 3 модулей напряжения:



Электрическая батарея модели SR/SC-35 состоит из 3 модулей напряжения. Рисунки представляют собой схематическое изображение соединений, а не их реальный вид.

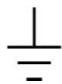
400V III + N

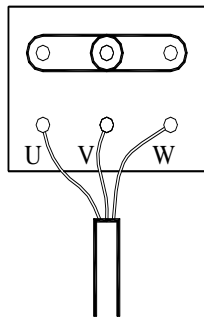



230V III

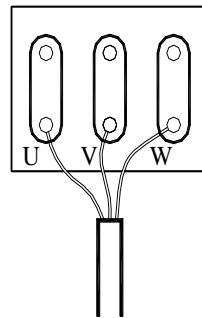


Клемная коробка двигателя вентилятора. **ДЛЯ ВСЕХ МОДЕЛЕЙ.**

400В 3 + 

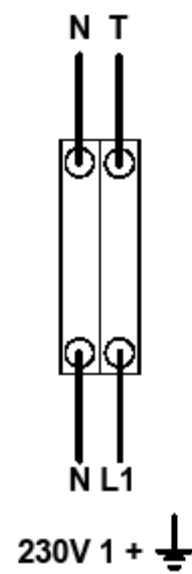
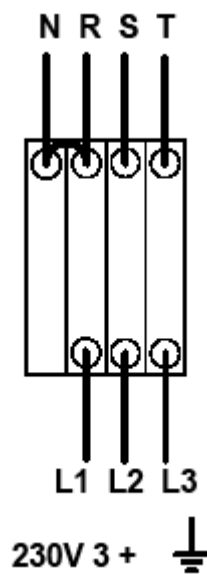
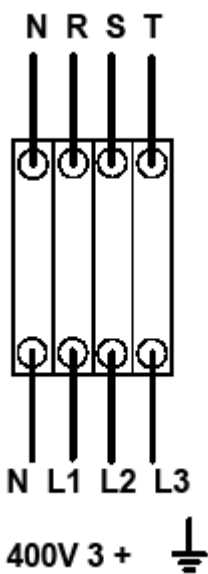


230В 3 + 



Входная клемма, соединительная электрическая.

МАШИНА



СЕТЬ

## 3.5. Подключение к газу (только для моделей на газу)

Сушки обладают входным отверстием 1/2". Все модели, работающие на газу, предназначены для работы на пропане (СУГ) или на природном газу (см. заводскую табличку с характеристиками).

**Примечание:** сушка предназначена для работы под давлением горелки и газа, что указано на табличке с характеристиками. Удостоверьтесь, что тип газа и давление горелки соответствуют табличке с характеристиками. Если они не соответствуют, необходимо проконсультироваться с поставщиком.

Не подключать трубу с внутренним диаметром меньше требуемого оборудованием.

Установить регулятор давления (только для СУГ), ручной вентиль и фильтр для газа перед машиной. Убедитесь в том, что грязь не попала в вентиль во время подключения.

Осуществить испытание на герметичность соединения мыльным раствором или другим специализированным продуктом, предназначенным для этого.

Для газа пропана СУГ (G31) применяется регулятор давления подачи газа 37мбар и 4 кг/ч минимального расхода.

Для природного газа (G20) регулятор не требуется, необходимо соединить трубу напрямую с линией подачи (20мбар) и установить ручной вентиль.

Оригинальная сушка может поставляться с форсунками 4,2мм. с настроенным давлением горелки 8 мбар для работы на природном газу, или же она может поставляться с форсунками 2,3 мм. с настроенным давлением горелки 28,8 мбар, для работы на пропане.

У сушки есть запасные форсунки и новая табличка с характеристиками при необходимости установки оборудования для работы на газу другой группы, и позволяет использование машины во многих странах на основных видах топлива.

Следующая таблица содержит информацию по каждому типу газа в разных странах, диаметр форсунки и давление горелки, необходимые для правильного функционирования.

**SR/SC-11 и SR/SC-16 Мощность 20.51 кв.**

Газ	Группа	Страна	Форсунки Ø мм.	Давление подачи мбар	Давление горелки мбар	
Природный газ	G20	2E (и 2H)	большинство стран ЕС	4,2	20	8
	G20	2H	Венгрия	4,2	20	8
	G20	2E+	Франция, Бельгия	3,4	20	18.9
	G25	2E+	Франция, Бельгия	3,4	25	24.1
	G25	2L	Нидерланды	4,2	25	12
	G25	2LL	Дания	4,2	20	12
	G25.1	2S	Венгрия	4.2	25	13
	GZ.35	2Ls	Польша	4,5	20	14
Газ Бутан Пропан	G30	3B/P 30 мбар	большинство стран ЕС	2,3	30	28.8
	G30	3B/P	Австрия, Дания, Люксембург, Нидерланды	2,3	50	27.7
	G30	3B/P 30мбар	Польша	2.3	37	27.7
	G30/G31	3+ 28-30/37	Бельгия, Чешская Респ. Эстония, Италия, Великобритания, Ирландия, Португалия, Франция	2,3	28 -30/37	28,5/36,5
	G31	3P	Люксембург	2,3	37	36,5

## SR/SC-23 Мощность 31 кв.

Газ	Группа	Страна	Форсунки Ø мм.	Давление подачи мбар	Давление горелки мбар	
Природный газ	G20	2E (и 2H)	большинство стран ЕС	4,8	20	8
	G20	2H	Венгрия	4,8	20	8
	G20	2E+	Франция, Бельгия	3,9	20	18,6
	G25	2E+	Франция, Бельгия	3,9	25	23,2
	G25	2L	Нидерланды		25	12
	G25	2LL	Дания	5,1	20	12
	G25.1	2S	Венгрия	5,1	25	13
	GZ.35	2Ls	Польша	5,5	20	14
Газ Бутан Пропан						
	G30/G31	3+ <sub>28-30/37</sub>	Бельгия, Чешская Респ. Эстония, Италия, Великобритания, Ирландия, Португалия, Франция	2,8	28 -30/37	27.7/35.7

## SR/SC-28-35 Мощность 41 кв.

Газ	Группа	Страна	Форсунки Ø мм.	Давление подачи мбар	Давление горелки мбар	
Природный газ	G20	2E (и 2H)	большинство стран ЕС	4,2	20	7,9
	G20	2H	Венгрия	4,2	20	7,9
	G20	2E+	Франция, Бельгия	3,45	20	17,8
	G25	2E+	Франция, Бельгия	3,45	25	22,5
	G25	2LL	Дания	4,2	20	10
Газ Бутан Пропан						
	G30/G31	3+ <sub>28-30/37</sub>	Бельгия, Чешская Респ. Эстония, Италия, Великобритания, Ирландия, Португалия, Франция	2,3	28 -30/37	26.2/35

## 3.6. Замена форсунок.

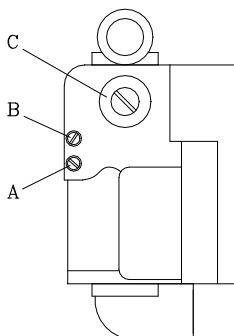
Если оборудование устанавливается в стране, где необходимо заменить диаметр форсунок, или необходимо устройство для работы на другом типе газа, необходимо связаться с **отделом технического обслуживания** для осуществления замены.

Убедительная просьба следовать следующим указаниям для замены одной группы газа на другую.

НЕОБХОДИМОЕ ОБОРУДОВАНИЕ
Гаечный рожковый ключ на 13
Манометр
Плоская отвертка
Сменная форсунка (она находится в СУМКЕ ДЛЯ ИНВЕНТАРЯ около вентиля)

### ПОРЯДОК УСТАНОВКИ:

У всех сушек есть входное отверстие для газа на 1/2". Ни при каких обстоятельствах не соединять трубу с внутренним диаметром меньше отверстия.



**ВЕНТИЛЬ**



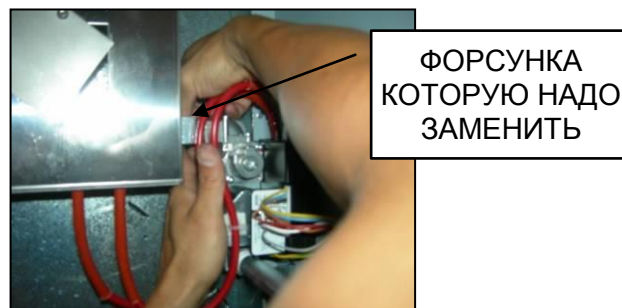
**СУМКА ДЛЯ ИНВЕНТАРЯ**

- 1- Найти форсунку, который закрыт металлической пластиной, в левой части вентиля. Отвинтить форсунку при помощи гаечного рожкового ключа.





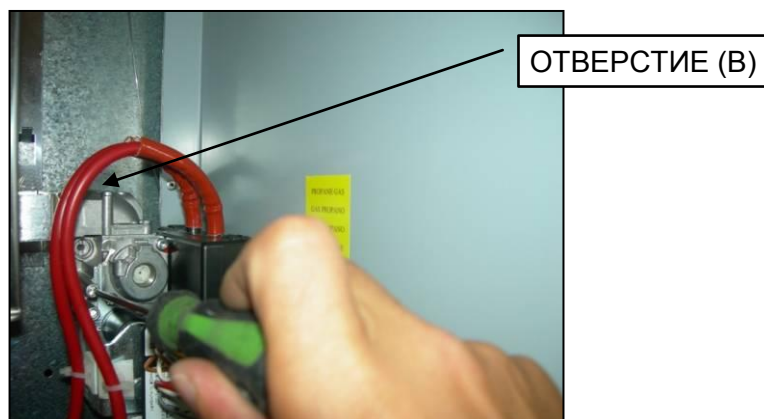
2- Заменить форсунки на те, который найдете в сумке.



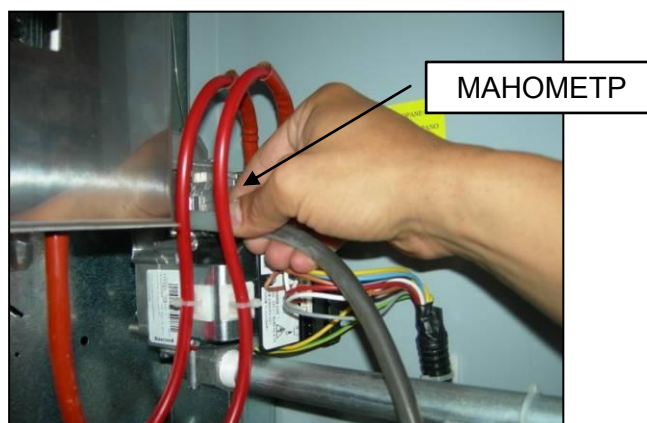
3- Соединить с входным отверстием для газа.



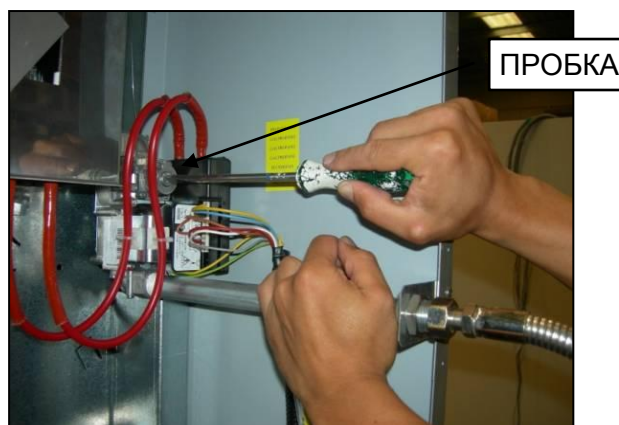
4- Повернуть один раз болт в отверстии вентиля (В) против часовой стрелки.



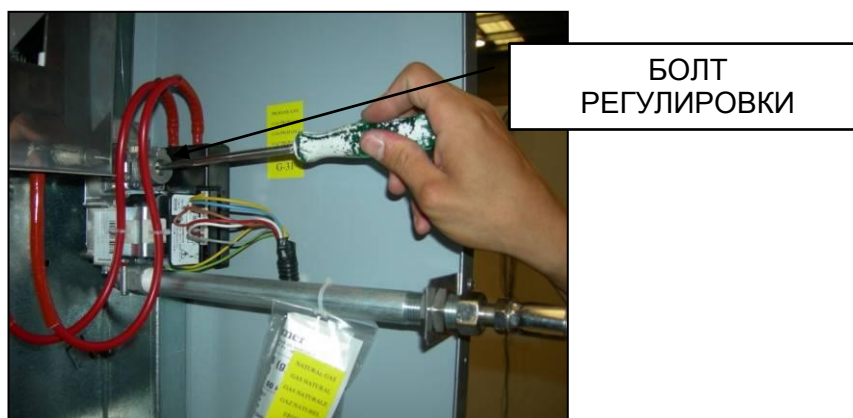
5- Подключить манометр



6- Вытащить пробку (С) электроклапана.



7- Отрегулировать болт (С) входного отверстия газа для требуемого давления, согласно таблице на стр.22. Не закручивать слишком сильно нейлоновый болт, т.к. вы рискуете повредить резьбу, что может повлечь утечку топлива.



8- Вновь вставить пробку (С) электроклапана.

9- Вытащить трубку манометра.

10- Затянуть болт (В).

***-Как только в машину внесли изменения для работы с другим типом газа, необходимо поместить новую табличку с характеристиками и соответствующую желтую наклейку, которая находится внутри пластикового пакета с новыми форсунками.***

### 3.7. Подключение для работы машины на пару (только для моделей на пару)

Установка сушильного аппарата с нагреванием пара (с высоким или низким давлением подачи пара) должна осуществляться в соответствии с действующими нормами.

Обычно сушильные аппараты работают на давлении от 600 до 900 кПа. Проверьте давление вашего аппарата на табличке СЕ и подсоедините соответствующее рабочее давление.

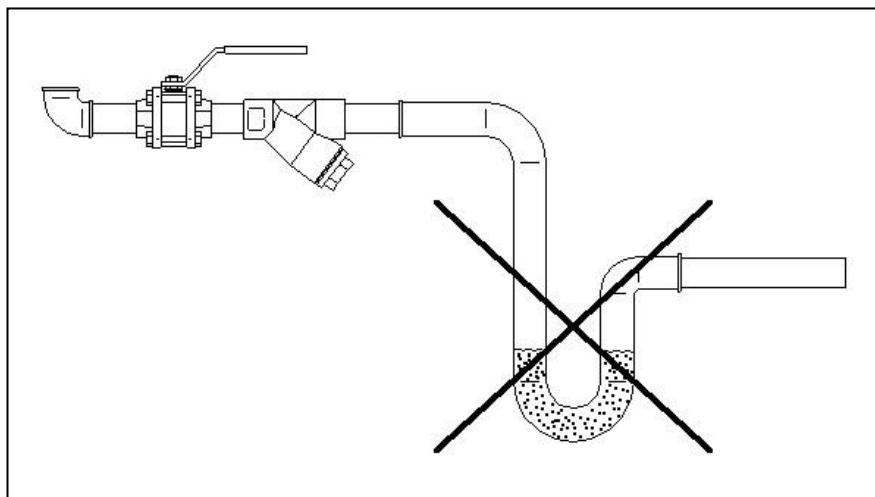
Место расположения входа пара указано на рисунке пункта 3.9.

Подключение к пару должно осуществляться таким образом, чтобы пар поступал в сушильный аппарат в оптимальных условиях. Чистый, без примесей и образования конденсата.

На входе в сушильный аппарат необходимо предусмотреть ручной кран для обслуживания, также рекомендуется установить фильтр.

Некоторые замечания касающиеся подводки пара:

- Главная труба должна располагаться под уклоном 1%;
- Соединение главной трубы с ответвлением необходимо выполнять в верхней части главной трубы;
- Отводка к аппарату должна быть с отрицательным уклоном, без сифона, в котором может скапливаться конденсат.



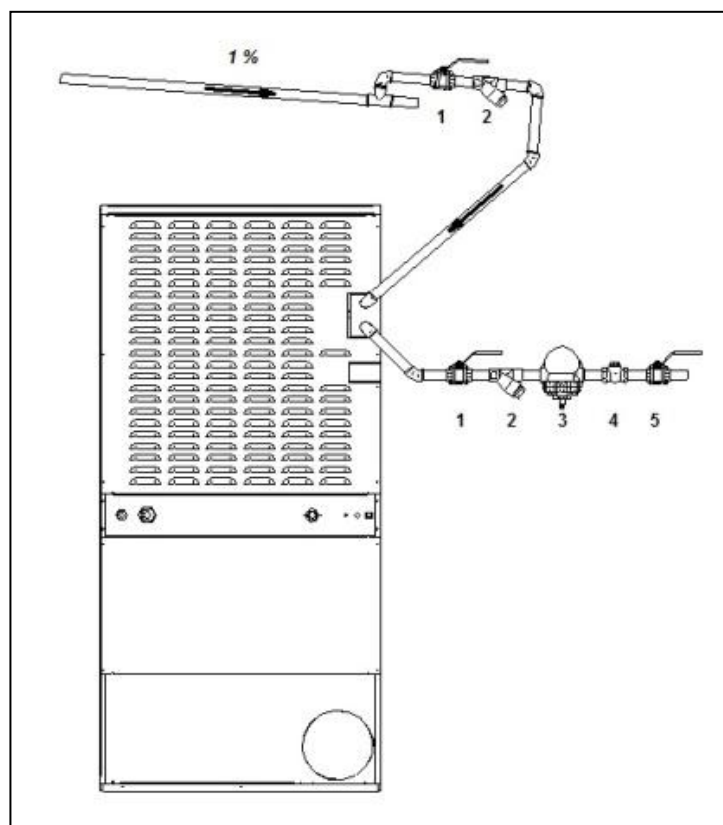
На выходе конденсата необходимо предусмотреть следующие детали. Для облегчения установки мы предлагаем коды марок, которые вы можете найти рынке.

SR/SC-11 / 16

№	Наименование	Код компании Spirax-Sarco	Код компании TTV
1	Шаровой кран (для обслуживания)	M10S2-RB BSP-3/4"	BV1 BSP-3/4"
2	Фильтр	Рис. 12 BSP-3/4"	Встроен в продувной кран
3	Поплавковый кран	FT14/10 (Выбор направления) BSP-3/4"	J3X-10 BSP-3/4"
4	Запорный клапан	LCV1 BSP-3/4"	CK3TE BSP-3/4"
5	Шаровой кран (для обслуживания)	M10S2-RB BSP-3/4"	BV1 BSP-3/4"

SR/SC-23 / 28 / 35

№	Наименование	Код компании Spirax-Sarco	Код компании TTV
1	Шаровой кран (для обслуживания)	M10S2-RB BSP-1"	BV1 BSP-1"
2	Фильтр	Рис. 12 BSP-1"	Встроен в продувной кран
3	Поплавковый кран	FT14/10 (Выбор направления) BSP-1"	J3X-10 BSP-1"
4	Запорный клапан	LCV1 BSP-1"	CK3TE BSP-1"
5	Шаровой кран (для обслуживания)	M10S2-RB BSP-1"	BV1 BSP-1"



### **3.8. Подключение для работы на термомасле (только для моделей на термомасле SR/SC-23, SR/SC-28 и SR/SC-35)**

Установка сушки с нагреванием на термомасле должна осуществляться согласно действующим положениям.

Заказчик должен подключать термомасло к оборудованию при помощи предусмотренного клапана. (Рекомендуется применять на 3-х линиях для обеспечения должной циркуляции масла в установке и бай-пасом к машине, в случаях, когда термомасло не требуется).

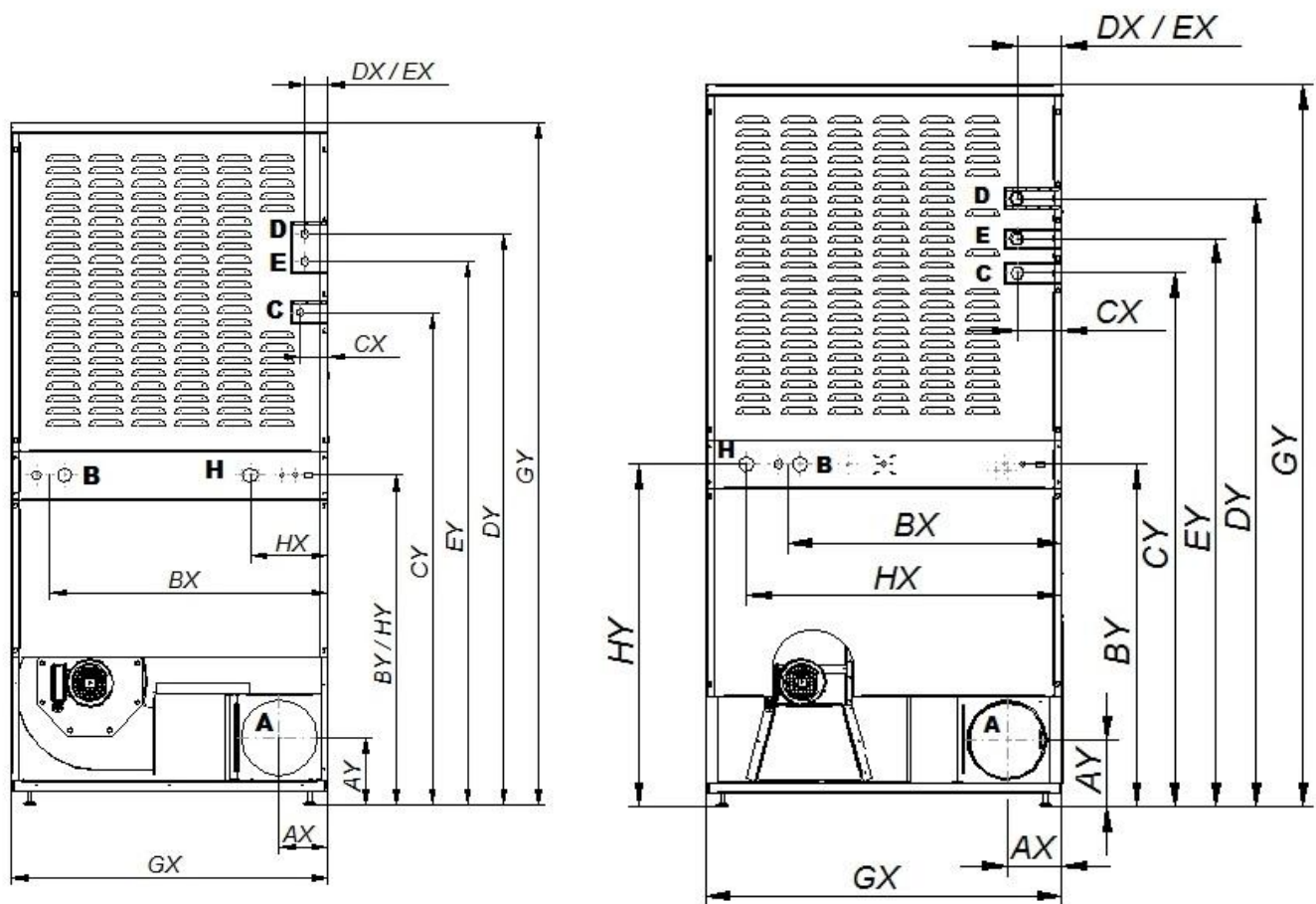
Оборудование подает активный сигнал 230В, когда требуется подача масла.

Размер клапанов подачи топлива/удаления должен соответствовать необходимому давлению, расходу и температуре согласно требованиям оборудования. Диаметр не должен быть меньше чем отверстие фланца входного и выходного соединения сушки.

Модели SR/SC-23, 28 и 35 обычно работают с расходом от 5,02 и 5,4м<sup>3</sup>/ч и температурой на входе около 180°C.

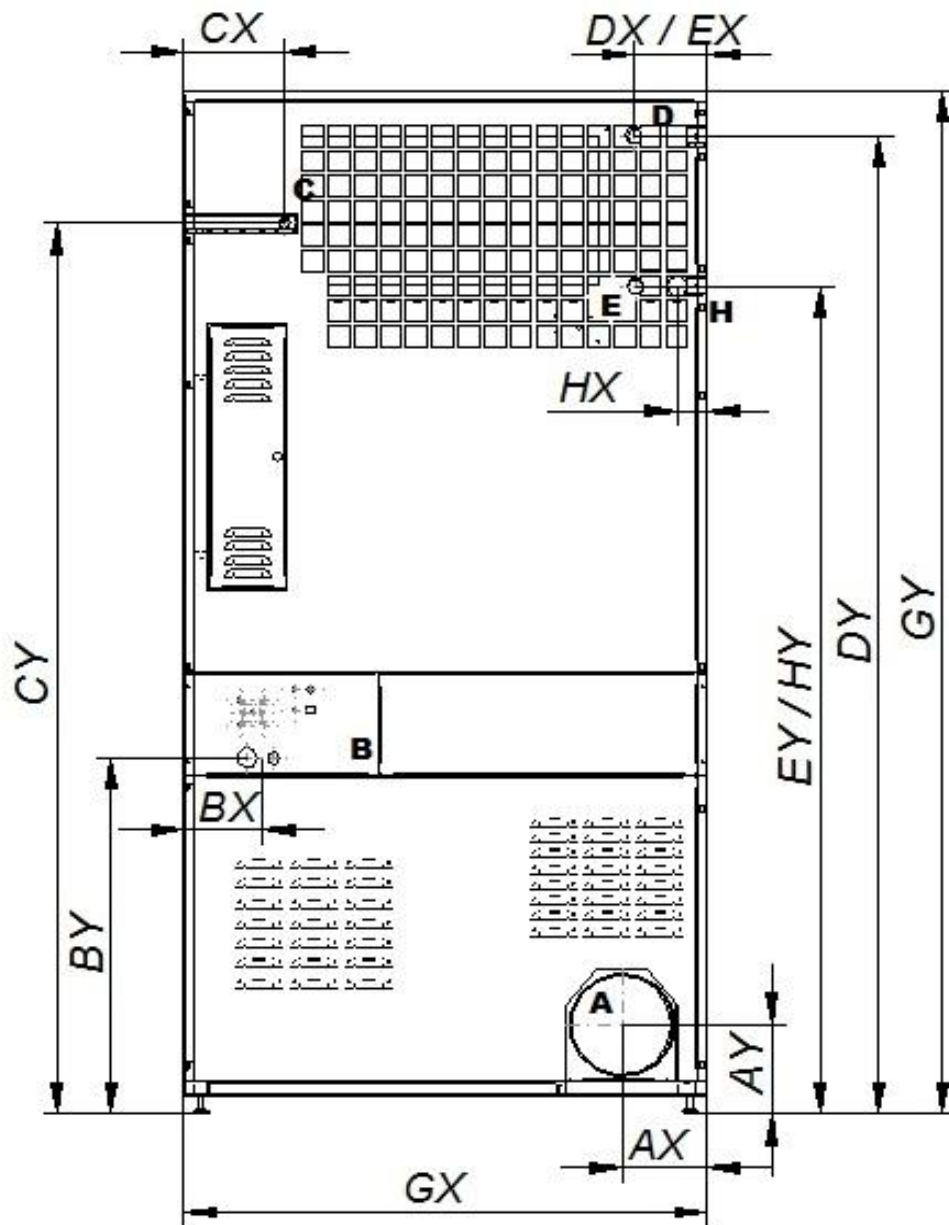
***МЕРЫ ПРЕДОСТОРОЖНОСТИ: ИСПОЛЬЗОВАТЬ КОМПОНЕНТЫ, ПРЕДНАЗНАЧЕННЫЕ ДЛЯ РАБОЧЕГО РАСХОДА И ТЕМПЕРАТУРЫ.***

### 3.9. Вид сушки сзади и информация по установке:



		SR/SC-11-16			SR/SC-23		
Место	Описание	Размер X	Размер Y	Подключение	Размер X	Размер Y	Подключение
A	Отвод пара	121	168	Ø200mm	137	168	Ø200mm
B	Электрическое подсоединение	690	821	Ø20mm	685	862	Ø20mm
C	Входное отверстие для газа	68	1226	BSP 1/2"	112	1344	BSP 1/2"
D	Входное отверстие для пара	56	1422	BSP 1/2"	113	1532	BSP 3/4"
E	Выходное отверстие конденсата	56	1354	BSP 1/2"	113	1430	BSP 3/4"
G	Габаритные размеры	785	1700	-	890	1817	-
H	клапан анти-Земли	192	821	BSP 3/4"	787	862	BSP 3/4"





		SR/SC-28-35		
Место	Описание	Размер X	Размер Y	Подключени е
A	Отвод пара	160	172	Ø200mm
B	Электрическое подсоединение	148	685	Ø20mm
C	Входное отверстие для газа	188	1715	BSP ½"
D	Входное отверстие для пара	134	1883	BSP ¾"
E	Выходное отверстие конденсата	134	1594	BSP ¾"
G	Габаритные размеры	985	1970	-
H	клапан анти-Земли	55	1594	BSP ¾"

## 4. ПРИНЦИП РАБОТЫ

### 4.1. Принцип работы и его описание:

Машина высушивает волокна при помощи горячего воздуха, проходящего по текстилю. Этот воздух вытягивает влагу и выводит ее наружу.

Алгоритм действий для правильной сушки:

Выбирать одинаковый тип ткани. Не смешивать разный тип ткани в одном цикле.

Загрузить сушку.

Включить питание машины.

Если машина на аналоговом управлении:

- Выбрать длительность процесса при помощи реле времени.
- Выбрать соответствующую температуру при помощи термостата.

Если машина управляется микропроцессором:

- Выбрать цикл сушки при помощи микропроцессора, в котором включены все параметры для оптимальной сушки (цифровая модель)

Нажать кнопку начала цикла START.

По окончании цикла вынуть белье.

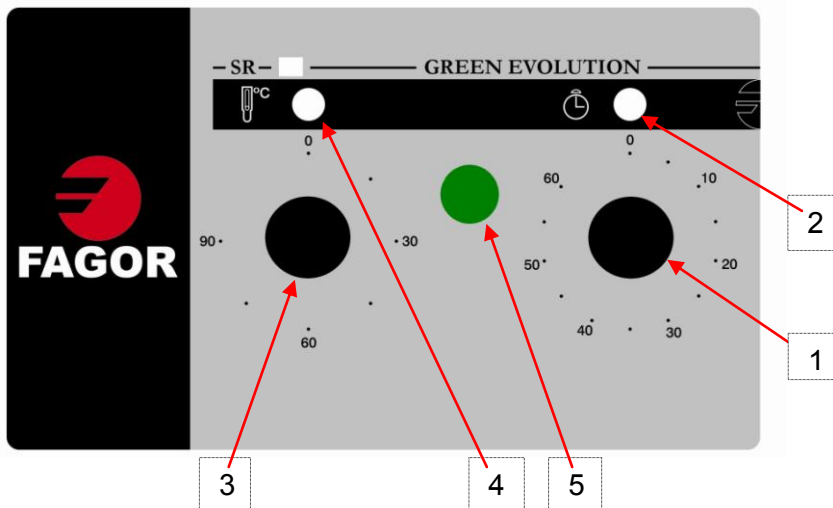


**!!! ВНИМАНИЕ: ВЫГРУЗКА БЕЛЬЯ БЕЗ ПРОГРАММЫ COOL-DOWN (ПОСТУПАТЕЛЬНОЕ ОХЛАЖДЕНИЕ) МОЖЕТ СПРОВОЦИРОВАТЬ ОЖОГИ А ТАКЖЕ ПОВРЕЖДЕНИЯ ОБОРУДОВАНИЯ!!!**

Примечание: если это если машина самообслуживания с приемником монет или жетонов, см. пункт 9.



## 4.2. Аналоговое управление:

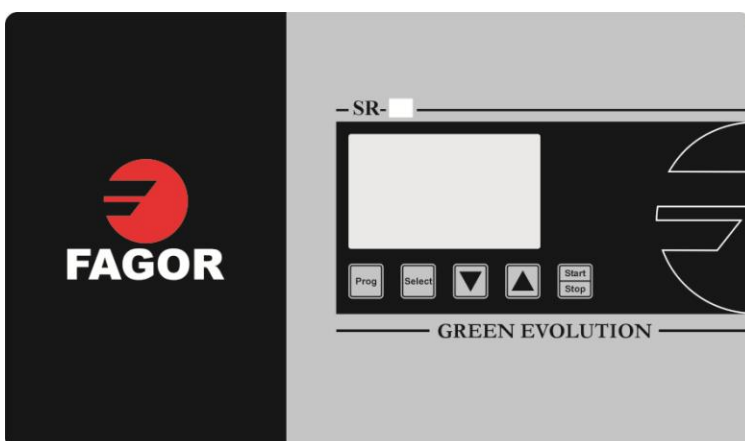


- 1.- Реле времени
- 2.- Контрольный механизм реле времени
- 3.- термостат
- 4.- Таймер термостата
- 5.- Кнопка запуска в действие

По прошествии первых минут цикла сушки и 6 минут программы Cool-down, машина останавливается и готовится к новому циклу.

Зеленый сигнал на панели управления (2) показывает, что машина находится в действии. Красный сигнал на панели управления (4) показывает, что происходит нагревание.

## 4.3. Цифровое управление:



- Кнопка Select: выбор
- Кнопка Start/Stop
- Кнопки Вверх/вниз
- Кнопка Prog: Задача программы

## 4.4. Кнопки управления и их функции

Описанные в данном пункте функции при нажатии разных кнопок вызывают изменения условий работы машины.

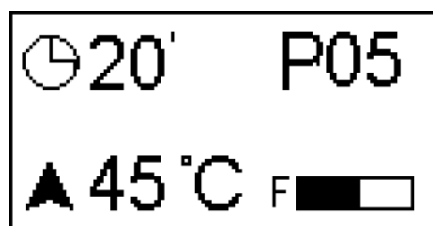
Панель управления	Состояние машины	Дисплей	Действие
Select	Выбор цикла	P01	Приводит к выбору температуры
	Выбор температуры	60°	Приводит к выбору времени
	Выбор времени	25.	Приводит к выбору цикла
	Выбор цикла	P01	Приводит к выбору температуры
Стрелки	В действии Выбор температуры	60°	Приводит к выбору времени
	В действии Выбор времени	25.	Приводит к выбору цикла
	В случае сигнала предупреждения	AL-3	Осуществляет обнуление предупреждения
Start/Stop	Выбор цикла	P01	Вверх / вниз номер цикл
	Выбор температуры	60°	Вверх / вниз температура
	Выбор времени	25.	Вверх / вниз время
Start/Stop	Выбор цикла	P01	Начинается цикл с последними выбранными параметрами
	Выбор времени	25.	Начинается цикл с последними выбранными параметрами
	Выбор температуры	60°	Начинается цикл с последними выбранными параметрами
	В действии		Остановка и перезапуск выбранного цикла.
PROG	Машина остановилась		Входит в состояние для выбора программы

## 4.5. Информация на дисплее

Дисплей показывает разнообразную информацию, такую как номер цикла, оставшееся время и поддерживаемую температуру. Информация может изменяться в зависимости от состояния машины на тот или иной момент.

Когда машина находится в состоянии действия, значок часиков мигает прерывисто.

Когда нагревание находится в положении ON, появляется стрелка вверх рядом с термометром.



В следующей таблице представлена другая возможная информация и условия, при которых она появляется.

Дисплей	Состояние машины	Комментарии
MP	Запускается (2 сек.)	Показывает версию программного обеспечения.
END	Окончание / цикл защиты	Окончание цикла / стадия цикла защиты против
AL-X	Предуп	Показывает одно из предупреждений, см. пункт 5

(2) Стадия окончания / защиты против сминания длится 99 минут. В течение данного промежутка времени каждые 3 минуты раздается звуковой сигнал, предупреждающий об окончании цикла. По прошествии 99 минут машина снова вернется в состояние Ожидание.

## 4.6. Сушка белья на стандартном цикле

Когда машина находится в состоянии ОЖИДАНИЕ, нажмите на стрелки для выбора номер желаемого цикла.

Как только на дисплее появится номер желаемого цикла, нажмите START/STOP, и машина приведется в действие согласно выбранной программе.

## 4.7. Сушка белья на выбранных пользователем функциях

Когда машина находится в состоянии ОЖИДАНИЯ, нажимайте кнопку SELECT, до тех пор, пока не появится мигающий сигнал 60° (температура сушки) далее при помощи стрелок меняйте ее.

Снова нажмите SELECT для визуализации мигающего сигнала времени, 25, далее при помощи стрелок меняйте его.

Нажмите START/STOP для запуска цикла сушки.

**Эти функции также можно менять при работающей машине.**

## 5. СИГНАЛЫ И ПРЕДУПРЕЖДЕНИЯ

Сигнал об открытии люка или фильтра влечет остановку цикла, при появлении предупреждений можно возобновить цикл, как только предупреждение будет устранено. Другие сигналы предполагают остановку цикла и активацию звукового сигнала. Это предупреждение выключается при нажатии кнопки SELECT или после устранения причины сигнала.

В следующей таблице можно ознакомиться со списком предупреждений и возможных мер их устранения.

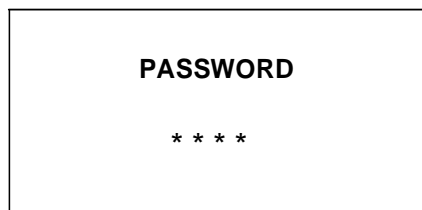
Датчика

Предупреждение	Что означает	Возможные меры устранения
AL-1	Открытый люк	* Закрыть люк.
AL-2	Открыта крышка фильтра	* Закрыть крышку
AL-3	Нехватка пламени	* Проверить, открыт ли кран подачи газа. * Проверить: правильное ли давление См. пункт 3.5.
AL-4	Недостаточное давление или поток воздуха слабый	* Проверить, свободен ли проход трубы для отвода и что труба не слишком длинная * Убедиться, что фильтр не засорен ворсом. * Убедиться, что в центрифугу вентилятора не попал ворс.
AL-5	Перегрузка двигателя вентилятора	* Убедиться, что труба для отвода влажного воздуха правильно подсоединена, и что нет утечек.
AL-6	Превышение температуры	* Убедиться, что воздушный поток соответствующий. * Убедиться, что давление газа соответствующее Примечание: необходимо переустановить предохранительный термостат.
AL-7	Фильтр засорен	* Почистить фильтр. * Регулярно производить чистку фильтра, не доводить его до такого состояния.
AL-8	Привод	* Проверить состояние привода барабана. Свяжитесь с Отделом технической поддержки.
AL-9	Предупреждение датчика	* Проблема с датчиками температуры и/или влажности. Свяжитесь с Отделом технической поддержки

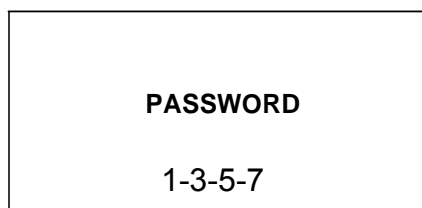
Если какое-либо из предыдущих предупреждений продолжает оставаться, свяжитесь с Отделом технической поддержки. При разговоре со специалистами отдела держите при себе серийный номер машины.

## 6. ИЗМЕНЕНИЕ ЦИКЛОВ

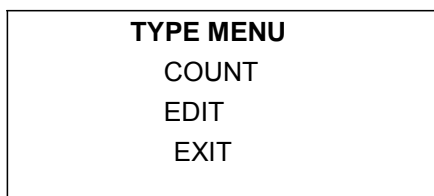
В то время как сушилка включена, но не выбран цикл, нажмите три раза PROG. таким образом, что бы микропроцессор запросил бы пароль (код).



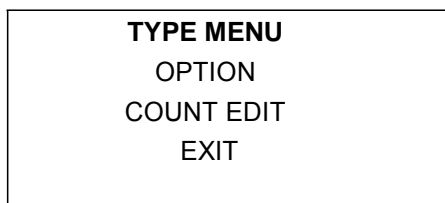
Для того, что бы выйти в меню пользователя, необходимо ввести код: 1-3-5-7. При помощи кнопок INC (∧) и DEC (∨) можно изменять цифровые значения, а при помощи кнопки SELECT, можно переходить от одной цифры к другой. Как только все четыре цифры будут введены, нажмите кнопку SELECT для входа в меню пользователя.



После нажатия кнопки SELECT, на экране появится меню пользователя, что и демонстрируется в продолжении.



С курсором на значении EDIT нажмите кнопку SELECT для того, что бы выйти в меню EDIT (изменять).



Далее появится меню EDIT, в котором можно менять все циклы, чтобы пользователь мог изменять параметры, приведенные в следующей таблице по своему вкусу и по каждому из циклов.

PROGRAM	001
TEMPER.	060
TIME	010
AG. TIME	060
HUMIDITY	050
COOL TIME	005

**PROGRAM:** При наведенном курсоре на PROGRAM при помощи кнопок INC (∧) и DEC (∨), можно переходить от одного цикла к другому (существуют 9 циклов), а при помощи кнопки SELECT подтверждается цикл, который вы хотите изменить, и курсор перейдет к кнопке TEMPER.

**TEMPER:** При наведенном курсоре на TEMPER при помощи кнопок INC (∧) и DEC (∨) можно менять температуру ранее выбранного цикла. При помощи кнопки SELECT, подтверждается изменение температуры, а курсор перейдет на следующую опцию: TIME.

**TIME:** При наведенном курсоре на TIME, при помощи кнопок INC (∧) и DEC (∨), можно менять время ранее выбранного цикла. При помощи кнопки SELECT, подтверждается изменение времени, а курсор перейдет на следующую опцию: AG.TIME.

**AG. TIME:** При наведенном курсоре на AG TIME, при помощи кнопок INC (∧) и DEC (∨), можно менять время, которое тратит машина на изменение направления вращения барабана. При помощи кнопки SELECT, подтверждается изменение времени, а курсор перейдет на следующую опцию: HUMIDITY. Не рекомендуется вводить значения ниже 50".

**HUMIDITY:** При наведенном курсоре на HUMIDITY при помощи кнопок INC (∧) и DEC (∨) можно менять относительную влажность для ранее выбранного цикла. При помощи кнопки SELECT подтверждается изменение относительной влажности, а курсор перейдет на следующую опцию: COOL TIME.

**ПРИМЕЧАНИЕ 1:** Необходимо принимать во внимание что, не смотря на то, что можно поменять значения влажности, она будет правильно работать, только если у нее будет опция управления влажностью, а не в стандартной сушке.

**ПРИМЕЧАНИЕ 2:** Если введенное значение 0, тогда данный цикл будет работать по времени, согласно выбранному сушкой времени и таким образом, что при окончании цикла по окончании выбранного времени циклом не будет использоваться датчик влажности.

**COOL TIME:** При наведенном курсоре на COOL TIME, при помощи кнопок INC (∧) и DEC (∨), можно выбрать желаемое время охлаждения после осуществления сушки для ранее выбранного цикла. При помощи кнопки SELECT, подтверждается изменение времени охлаждения.

Для того чтобы выйти из этого подменю, нажмите кнопку PROG, находясь в меню пользователя, и с наведенным курсором на опции EXIT нажмите кнопку SELECT для того, чтобы выйти из меню и перейти на главное меню Циклов.

Далее представлена таблица со значениями параметров по умолчанию, установленных для каждого цикла:

ЦИКЛ	РЕКОМЕНДУЕМАЯ ПРОГРАММА	СУШКА			ВРЕМЯ ВРАЩЕНИЯ
		Мин.	°С	Отн.	
1	ПОЛОТЕНЦА	30	80	25	70
2	ХЛОПОК 1	35	75	25	70
3	ХЛОПОК 2	40	65	30	70
4	СИНТЕТИКА	20	60	30	70
5	ДЕЛИКАТНАЯ	25	45	30	70
6	ИНТЕНСИВНАЯ 1	20	75	30	70
7	ИНТЕНСИВНАЯ 2	30	75	30	70
8	ЭКСТРА-1	15	90	20	30
9	ЭКСТРА-2	20	90	15	30

## 7. КОНТРОЛЬ ВЛАГИ (по желанию)

Контроль влаги является системой автоматической регулировки длительности цикла сушки для каждого типа ткани и загрузки, которая таким образом обеспечивает оптимальную производительность по времени и потреблению.

Детектор влажности отслеживает показатель относительной влажности и при достижении определенной требуемой величины пользователем, микропроцессор останавливает стадию сушки и переходит к стадии Cool-Down, для поступательного охлаждения белья.

Предусмотренные циклы микропроцессора имеют настроенные показатели относительной влажности, смотреть раздел 6.

Для того, что бы изменить показатели относительной влажности, установленные в циклах по умолчанию, нажмите "SELECT" и вверх или вниз, нажимая соответствующие стрелки. Если вы хотите изменить показатели некоторых циклов бессрочно, измените показатель влажности в желаемом цикле, согласно указаниями раздела 6.

Уровни относительной влажности, согласно которым одежда считается сухой, находятся между 15 – 35 % Отн. влажности. В зависимости от разных параметров, мы рекомендуем, чтобы пользователь выбрал самый оптимальный уровень влажности для своей работы.

### 7.1. Умная сушка

Контроль влаги обладает системой умной сушки, которая заключается в поиске скорости вращения барабана для того, чтобы машина в каждый момент цикла вытягивала максимальное количество влаги, таким образом, сокращая время сушки и, следовательно, достигая наивысшей производительности.

Как только будет выбрана опция контроль влаги, автоматически запускается функция Intel Dry.

Как только будет выбрана функция Intel Dry., время между каждым вращением (цикл вращения) будет постоянным, и его невозможно будет изменить. Данное значение соответствует минимальному времени, которое необходимо для завершения процесса адаптации скорости, и оно соответствует 75 секундам.

Процесс адаптации скорости состоит из одного этапа изучения и этапа размещения.

Во время этапа изучения микропроцессор попробует 7 разных скоростей, от минимума до максимума. Для каждой скорости микропроцессор запомнит влажность, которая будет обнаруживаться в вытягиваемом воздухе.

Сразу же после этого начнется этап размещения, в котором микропроцессор запомнил скорость, при котором показание влажности оказалось наивысшим. Барабан сушки будет вращаться с этой скоростью до тех пор, пока не начнется следующий процесс: адаптация скорости.

В течение цикла сушки процессы адаптации скорости будут повторяться следующим образом: В течение первого цикла вращения не будет этапа адаптации скорости, он появится в течение второго. В течение третьего и четвертого этапа, тоже не будет, в пятом - будет, в шестом и седьмом - не будет, в восьмом - будет и так далее.



## 7.2. Кнопки управления и их функции

Описанные в данном пункте функции при нажатии разных кнопок вызывают изменения условий работы машины.

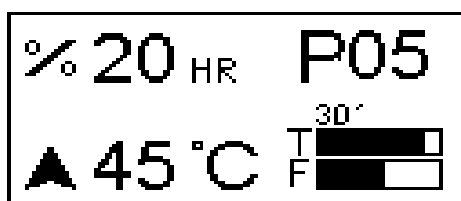
Панель управле	Состояние машины	Дисплей	Действие
Select	Выбор цикла	P01	Приводит к выбору температуры
	Выбор температуры	60°	Приводит к выбору влажности
	Выбор влажности	%20HR	Приводит к выбору цикла
	В действии Выбор температуры	60°	Приводит к выбору влажности
	В действии Выбор влажности	%20	Приводит к выбору температуры
	В случае сигнала	AL-X	Осуществляет обнуление предупреждения
Стрелки	Выбор цикла	P01	Вверх / вниз номер цикл
	Выбор температуры	60°	Вверх / вниз температура
	Выбор влажности	%X	Вверх / вниз влажность
Start/Stop	Выбор цикла	P01	Начинается цикл с последними выбранными параметрами
	Выбор влажности	%20HR	Начинается цикл с последними выбранными параметрами
	Выбор температуры	60°	Начинается цикл с последними выбранными параметрами
	В действии		Для выбранных циклов
	В случае сигнала	AL-X	Осуществляет обнуление предупреждения
PROG (x3)	Машина остановилась		Входит в состояние для выбора программы

## 7.3. Информация на дисплее

На дисплее появляется разнообразная информация, такая как номер цикла, оставшееся время, влажность в процентах и достигнутая температура. Информация может изменяться в зависимости от состояния машины на тот или иной момент.

Когда машина находится в состоянии действия, значок % мигает прерывисто.

Когда нагревание находится в положении ON, появляется стрелка вверх рядом с термометром.



В следующей таблице представлена другая возможная информация и условия, при которых она появляется.

Дисплей	Состояние машины	Комментарии
MP	Запускается (2 сек.)	Показывает версию программного обеспечения.
END	Окончание / цикл защиты	Окончание цикла / стадия цикла защиты против сминания <sup>(2)</sup>
AL-X	Предупр	Показывает одно из предупреждений, см. пункт 5

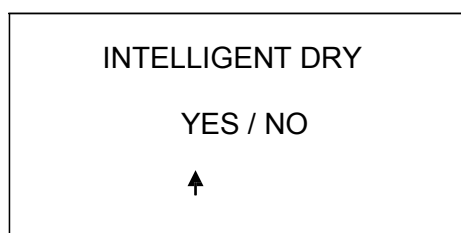
(2) Стадия окончания / защиты против сминания длится 99 минут. В течение данного промежутка времени каждые 3 минуты раздается звуковой сигнал, предупреждающий об окончании цикла. По прошествии 99 минут машина снова вернется в состояние Ожидание.

## 8. ПРОДВИНУТЫЙ ПОЛЬЗОВАТЕЛЬ

В меню продвинутого пользователя можно настраивать конфигурацию некоторых изначальных параметров сушки. Также можно настраивать ручную скорость вращения барабана. Параметры, которые можно менять в меню продвинутого пользователя, следующие:

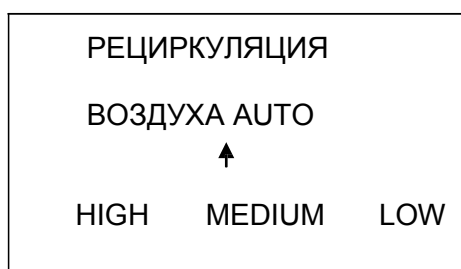
### 8.1. Intelligent dry - Умная сушка - (только при наличии контроля влаги)

Система умной сушки встроена в серию машин с контролем влаги. Таким образом, если сушка обладает контролем влаги, устройство по умолчанию выполнит свои циклы сушки при помощи системы INTELLIGENT DRY (умная сушка). Если пользователь хочет, чтобы сушка работала, используя контроль влаги, при этом пропуская систему умная сушка, то ее можно отключить. Для этого с помощью кнопок INC (∧) и DEC (∨) можно переместить курсор от YES до NO или наоборот, а при помощи SELECT подтвердить изменения и перейти к следующей опции.



### 8.2. Рециркуляция воздуха - Система рециркуляции воздуха

**(только при наличии системы рециркуляции воздуха)** Если имеется в виду сушка из серии GREEN EVO PLUS, то такая опция появится в этом меню. Данная машина оснащена системой рециркуляции воздуха, и которая благодаря встроенному микропроцессору и заслонке, с регулируемым положением управляет расходом рециркулируемого воздуха. Таким образом, машина обладает четырьмя возможными способами управления расходом. Для этого с помощью кнопок INC (∧) и DEC (∨) можно переместить курсор от AUTO до HIGH или MEDIUM или LOW или наоборот, а при помощи SELECT подтвердить изменения и перейти к следующей опции.



Рекомендуемая опция это - AUTO, при ее использовании умная сушка предполагает находить в каждом моменте цикла оптимальный расход воздуха, который должен рециркулироваться для достижения максимальной вытяжки влаги за меньшее возможное время.

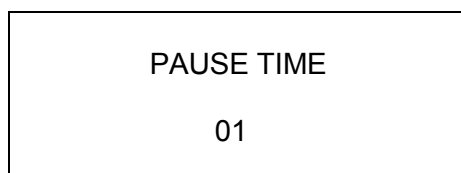
Опция HIGH (высокий) позволяет максимально плотно закрыть заслонку, таким образом, достигается максимальный расход рециркулируемого воздуха. Положение заслонки на протяжении всего цикла не меняется.

Опция MEDIUM (средний) ограничивает закрытие заслонки на среднем уровне, таким образом, достигается умеренный расход рециркулируемого воздуха. Положение заслонки на протяжении всего цикла не меняется.

Опция LOW (низкий) ограничивает закрытие заслонки на низком уровне, таким образом, достигается низкий расход рециркулируемого воздуха. Положение заслонки на протяжении всего цикла не меняется.

### **8.3. PAUSE TIME (ОСТАНОВКА) - Время остановки**

Сушка обладает серийной функцией изменения вращения барабана. В обязательном порядке барабан должен останавливаться, чтобы после начать вращения в обратном направлении. Параметр PAUSE TIME (ОСТАНОВКА) определяет время, в течение которого барабан будет неподвижен в процессе изменения направления вращения. Значения установлены по умолчанию в секундах. Для изменения значения, которое появляется на экране, при помощи кнопок INC (∧) и DEC (∨) можно увеличивать или уменьшать данный параметр, при помощи кнопки SELECT подтвердить изменения и перейти к следующей опции. По умолчанию значение будет 1 секунда.



### **8.4. PAUSE TEMP (ТЕМПЕРАТУРА ДЛЯ ОСТАНОВКИ) – Температура для осуществления остановки.**

Параметр PAUSE TEMP, описанный выше, будет эффективным, только если запрограммированная температура будет ниже выбранного значения. Данное значение и является PAUSE TEMP и по умолчанию измеряется в °C. Таким образом, если температура, установленная соответствующим циклом будет ниже значения определенного функцией PAUSE TEMP, барабан остановится на промежуток времени, в течение которого осуществится изменение направление вращения, равное тому времени, которые было выбрано параметром PAUSE TIME (ОСТАНОВКА). Для изменения значения, которое появляется на экране, при помощи кнопок INC (∧) и DEC (∨) можно увеличивать или уменьшать данный параметр, при помощи кнопки SELECT подтвердить изменения и перейти к следующей опции. По умолчанию значение будет 40°C.

PAUSE TEMP

40

## 8.5. Drum speed – Скорость барабана

Если машина предназначена для осуществления циклов сушки без контроля влаги HUMIDITY CONTROL (NO) или же игнорируя систему умной сушки INTELLIGENT DRY (NO), то появится эта опция, которая позволит продвинутому пользователю настроить скорость вращения барабана. Настроенная скорость будет постоянной на протяжении всего цикла сушки и будет ограничена при помощи настройки регулятора.

DRUM SPEED

85 %

Значение данного параметра указано в % от максимальной возможной скорости вращения барабана. Если данное значение не будет изменено пользователем, то каждая модель сушки будет иметь настроенную скорость вращения, которая будет соответствовать номинальной.

Далее в таблице указана номинальная скорость вращения для каждой модели, а также минимальное и максимальное ограничение в диапазоне вариаций в %. Любое значение за пределами данных диапазонов не будет восприниматься программным обеспечением, оставляя крайнее рабочее значение (т.е. либо минимальное, либо максимальное).

Модель	Номинальная скорость (об/мин)	Номинальное значение (%)	Минимальная скорость (об/мин)	Минимальный предел (%)	Максимальная скорость (об/мин)	Максимальный предел (%)
SR/SC-11-16-23	46	<b>85</b>	35	<b>65</b>	51	<b>95</b>
SR/SC-28-35	37	<b>70</b>	24	<b>45</b>	39	<b>75</b>

В целях максимальной безопасности частотный преобразователь каждой модели будет запрограммирован определенными показателями минимальной и максимальной скорости согласно этой таблице для предотвращения превышения этих ограничений, не смотря на попытки изменить конфигурации данного меню.

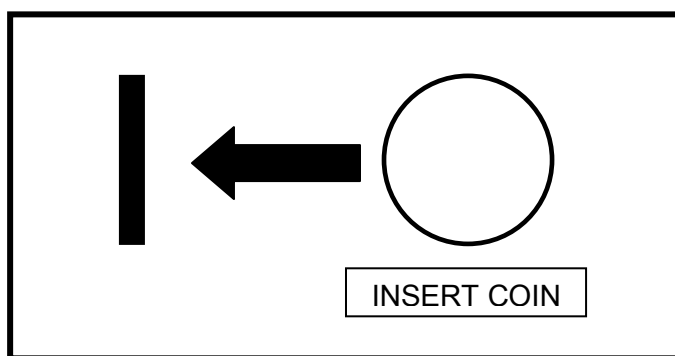
## 9. ФУНКЦИЯ САМООБСЛУЖИВАНИЯ (по желанию)

В функции самообслуживание есть только три температуры, а время определяется импульсами, получаемыми микропроцессором. Нет циклов.

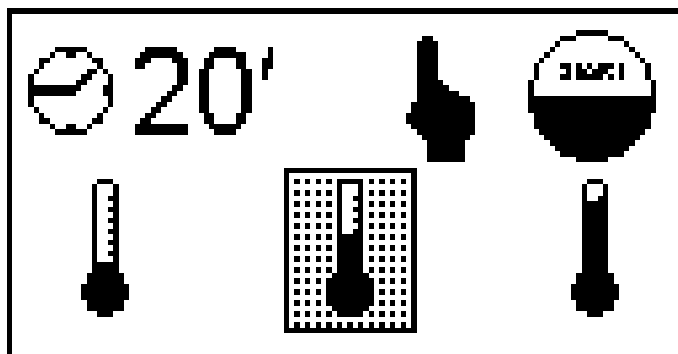
Функция Cool-down (поступательное охлаждение) не отделена от остального времени, она лишь отключает нагревание во время последних минут цикла.

Располагает тремя состояниями:

1. Ожидание получения импульсов: появляется значок, который означает поступление монет.

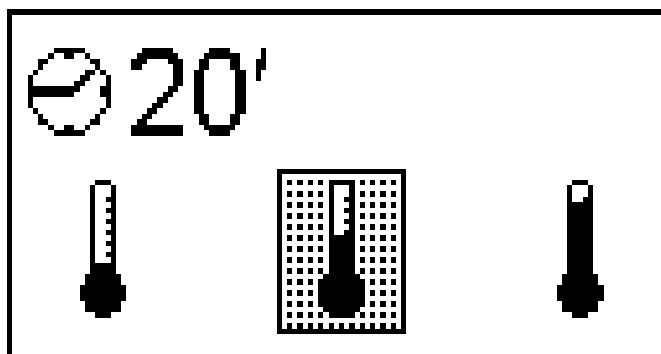


2. Когда машина приводится в режим ожидания, можно увидеть оставшееся время, часы не мигают, а также загорается символ: нажмите старт. Также можно увидеть температуру, выбранную пользователем (низкую, среднюю или высокую).



Нажатием стрелок вверх/вниз можно управлять выбранной температурой.

3. Как только будет нажата кнопка Start машина начнет работать в нормальном режиме. Можно видеть оставшееся время на мигающих часах. В любой момент можно выбрать разный уровень температуры путем нажатия кнопок вверх/вниз.



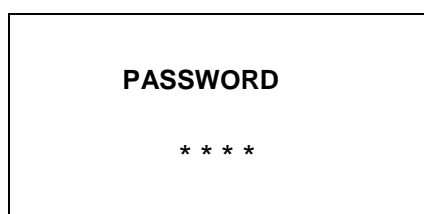
Как только время цикла истечет, прозвучит сигнал, загорится END.

4. Сигнал № 7 - грязный фильтр - не работает на функции самообслуживания.

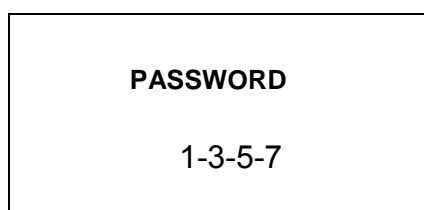
## РУКОВОДСТВО ПОЛЬЗОВАТЕЛЯ

До момента поступления напряжения в сушильный шкаф проходит 3 минуты, в это время необходимо ввести пароль (PASSWORD) при помощи одновременного нажатия кнопок PROG и SELECT. По истечении 3-х минут введение пароля станет невозможным, так как система не будет выполнять указания вышеуказанных кнопок. Таким образом, введение пароля будет полностью заблокировано, а также будет ограничен доступ пользователя к не предназначенным для него меню.

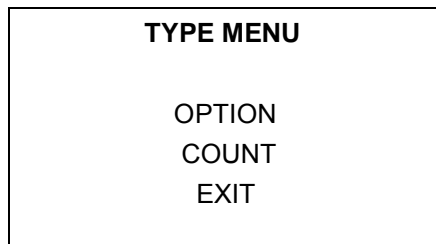
Поэтому одновременно нажмите PROG и SELECT, и на экране появится следующая информация:



Для того чтобы войти в меню пользователя, необходимо ввести код 1-3-5-7. Посредством нажатия кнопок INC (^) и DEC (v) можно менять числовые значения, а при помощи кнопки SELECT можно переходить на следующую цифру. После введения четырехзначного числового кода нажмите кнопку SELECT, чтобы войти в меню пользователя.

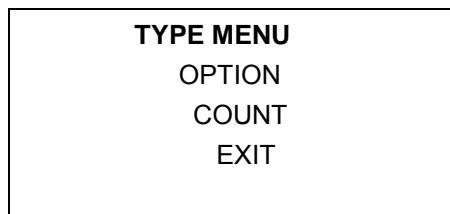


После нажатия кнопки SELECT на экране появится меню пользователя, интерфейс которого продемонстрирован ниже.



## 9.1. OPTION — Настройки

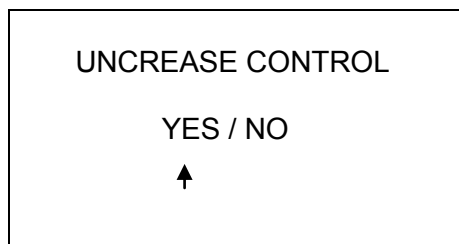
В меню настроек параметров при помощи наведения курсора на строку OPTION необходимо нажать кнопку SELECT для того, чтобы войти в меню OPTION (Настройки).



Ниже будут продемонстрированы разнообразные параметры в меню НАСТРОЙКИ, в которые можно вносить изменения.

### 9.1.1 UNCREASE CONTROL — Система против сминания

Эта опция позволяет настроить систему против сминания, принцип работы которой заключается в следующем: активируется вращение барабана в разные стороны по окончании полного цикла программы за одну минуту до открытия дверцы. Задача этой настройки заключается в предотвращении сминания белья внутри барабана. Для этого при помощи кнопок INC (∧) и DEC (∨) можно перемещать курсор от YES к NO или наоборот, а при помощи кнопки SELECT подтверждать выбранные изменения и переходить к следующей настройке.



### **9.1.2 PULSE TIME — Время импульса**

Этот параметр отвечает за время каждого импульса, которое измеряется в секундах. Согласно заводским настройкам это время составляет 300 секунд. Для этого при помощи кнопок INC (^) и DEC (v) можно менять время по 10 секунд, а при помощи кнопки SELECT, подтверждать выбранные изменения.

<p style="text-align: center;"><b>PULSE TIME</b></p> <p style="text-align: center;">300</p>
---

### **9.1.3 PULSES REQUIRED — Минимальное количество импульсов**

Благодаря этому параметру можно настроить минимальное количество импульсов, которое должен получить процессор для увеличения остатка. Когда процессор получает соответствующее указанное количество импульсов, то остаток будет увеличиваться по времени, соответствующему количеству полученных импульсов, с учетом времени, указанного при помощи PULSE TIME. Заводская настройка количества импульсов составляет 1, если оно не будет изменено, то процессор будет увеличивать остаток с каждым полученным импульсом. Для этого при помощи кнопок INC (^) и DEC (v) можно менять значение, а при помощи кнопки SELECT подтверждать выбранные изменения.

<p style="text-align: center;"><b>PULSES REQUIRED</b></p> <p style="text-align: center;">01</p>
---

PULSES REQUIRED с одновременным нажатием PULSE TIME служит для введения минимальной стоимости услуги. Например, в случае если машина принимает евро, и 50 центов приравнивается к одному импульсу, а вам необходимо указать стоимость 3 евро за сушку белья в течение 40 минут, тогда под 3 евро понимаются 6 импульсов, откуда следует, что минимальное количество импульсов необходимо указать 6, а время:  $40/6 = 6.666$  минут = 400 секунд. Таким образом, необходимо ввести PULSE TIME 400 и PULSES REQUIRED 6. Пока процессор не получит 6 импульсов, он не увеличит имеющийся остаток. Как только 6 импульсов будут получены, время увеличится: 400 x 6 секунд, в минутах на 40.



### **9.1.4 TEMP LOW — Низкая температура**

Этот параметр определяет рабочую температуру в °С, в случае если пользователь выберет низкую температуру. Заводская температура составляет 40°С, но ее можно изменить. Для этого при помощи кнопок INC (∧) и DEC (∨) можно менять температуру, а при помощи кнопки SELECT подтверждать выбранные изменения.

<p>TEMP LOW-</p> <p>040 °С</p>
--------------------------------

### **9.1.5 TEMP LOW — Средняя температура**

Этот параметр определяет рабочую температуру в °С, в случае если пользователь выберет среднюю температуру. Заводская температура составляет 60°С, но ее можно изменить. Для этого при помощи кнопок INC (∧) и DEC (∨) можно менять температуру, а при помощи кнопки SELECT подтверждать выбранные изменения.

<p>TEMP MID-</p> <p>060 °С</p>
--------------------------------

### **9.1.6 TEMP LOW — Высокая температура**

Этот параметр задает значение температуры в °С, в случае если пользователь выберет высокую температуру. Заводская температура составляет 80°С, но ее можно изменить. Для этого при помощи кнопок INC (∧) и DEC (∨) можно менять температуру, а при помощи кнопки SELECT подтверждать выбранные изменения.

**Примечание: мы не рекомендуем менять это значение.**

<p>TEMP HIGH-</p> <p>080 °С</p>
---------------------------------

### **9.1.7 COOL FACTOR — Охлаждение**

После настройки всех температур, необходимо определить время охлаждения в конце цикла. При помощи параметра Cool Factor можно настраивать продолжительность такого охлаждения. Заводская настройка охлаждения составляет 0, но ее можно изменить. Для этого при помощи кнопок INC (∧) и DEC (∨) можно менять фактор, а при помощи кнопки SELECT подтверждать выбранные изменения.

<p style="text-align: center;"><b>COOL FACTOR</b></p> <p style="text-align: center;">001</p>
--

**ПОМНИТЕ: ВРЕМЯ НА ОХЛАЖДЕНИЕ ВКЛЮЧЕНО ВО ВРЕМЯ РАБОТЫ  
САМООБСЛУЖИВАНИЯ**

### **9.1.8 LOST BALANCE TIME — Время ожидания до момента потери остатка**

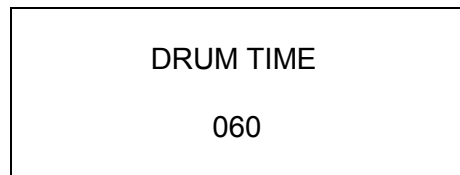
Этот параметр определяет время в минутах, в течение которого машина может не работать (вентилятор не включен), до того, как будут потеряны внесенные деньги. Заводское значение этого времени составляет 0, т.е. при таком значении эта функция не активирована, следовательно, внесенные деньги не будут теряться. Для этого при помощи кнопок INC (∧) и DEC (∨) можно менять значение, а при помощи кнопки SELECT подтверждать выбранные изменения.

<p style="text-align: center;"><b>LOST BAL. TIME</b></p> <p style="text-align: center;">000</p>
---

### **9.1.9 DRUM TIME — Время поворота барабана**

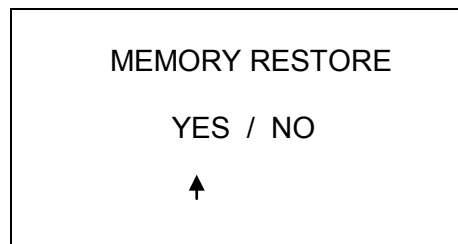
Эта функция позволяет настраивать время в секундах, за которое процессор будет менять направление вращения барабана. Введенное значение будет сохраняться в течение всего времени для всех типов программ. Для этого при помощи кнопок INC (∧) и DEC (∨) можно увеличивать или уменьшать время, а при помощи кнопки SELECT подтверждать выбранные изменения и переходить к следующей опции.

Примечание: не рекомендуется указывать это значение ниже 30 секунд.



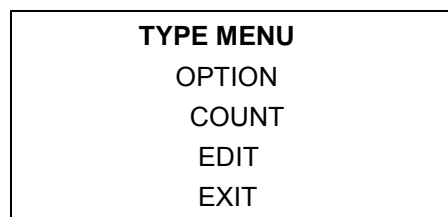
### **9.1.10 MEMORY RESTORE — Заводские настройки**

Эта функция позволяет перезагружать все внесенные изменения в работу процессора и возвращаться к заводским настройкам. Для этого при помощи кнопок INC (^) и DEC (v) можно перемещать курсор от YES к NO или наоборот, а также при помощи кнопки SELECT подтверждать выбранные изменения.



### **9.2.-COUNT — Счетчики**

В меню оператора при помощи наведения курсора на строку COUNT необходимо нажать кнопку SELECT для того, чтобы выйти в меню COUNT (Счетчики).



Ниже будет продемонстрировано меню счетчиков, в левой части которого указано название счетчика, а в правой — показания.

## ОБЩИЕ СЧЕТЧИКИ

TOTAL COUNTERS	
TOTAL TIME	0004
RUN TIME	0023
HEAT TIME	0004
T.FILTER	0023
FILTER (AL-2)	0004
FLAME (AL-3)	0005
A.FLOW (AL-4)	0000
DRUM ALARM (AL-8)	0000
O.HEAT (AL-6)	0000

**TOTAL TIME:** Счетчик Total time показывает время, в течение которого машина находится во включенном состоянии. Отсчет осуществляется в часах.

**RUN TIME:** Счетчик Run time показывает время, в течение которого машина находится в рабочем состоянии. Другими словами, это время непосредственной работы сушильной машины (а не то, в течение которого она была включена). Отсчет осуществляется с минут.

**HEAT TIME:** Счетчик Heat time показывает время, в течение которого машина осуществляла процесс нагревания во включенном состоянии. Отсчет осуществляется с минут.

**T.FILTER:** Счетчик T.filter показывает время использования фильтра или сборника ворса и шерсти без его удаления для соответствующей чистки (счетчик фиксирует время, в течение которого не открывалась крышка фильтра). Отсчет осуществляется в часах.

**FILTER (AL-2):** Счетчик фильтра (AL-2) получает данные на основании Ошибок AL-2, открытой крышки фильтра сушильного аппарата.

**FLAME (AL-3):** Счетчик фильтра (AL-3) получает данные на основании Ошибок AL-3, отсутствие пламени сушильного аппарата. Эта ошибка предусмотрена только для газовых сушильных аппаратов.

**A.FLOW (AL-4):** Счетчик A.Flow (AL-4) получает данные на основании Ошибок AL-4, отсутствие тяги в вытяжке сушильного аппарата.

**DRUM ALARM (AL-8):** Счетчик Drum Alarm получает данные на основании Ошибок передачи сушильного аппарата. Эта ошибка предусмотрена только для сушильных аппаратов с ременной системой передачи.

**O.HEAT (AL-6):** Счетчик O. Heat (AL-6) получает данные на основании Ошибок AL-6, когда термозащита двигателя сработала, перекрывая цепь нагревания.

## ЧАСТИЧНЫЕ СЧЕТЧИКИ

PARTIAL COUNTERS	
RUN TIME	0023
HEAT TIME	0004
FILTER (AL-2)	0004
FLAME (AL-3)	0005
A.FLOW (AL-4)	0000
O.HEAT (AL-6)	0000

### Перезапуск частичных счетчиков

На следующей панели появится функция, позволяющая обнулить частичные датчики. Используйте для этого кнопку SELECT и выбирайте YES и NO.

PARTIAL COUNTERS
CLEAR COUNTERS
YES / NO
↑

Чтобы выйти из меню счетчиков, нажмите кнопку PROG, после этого вы попадете в меню оператора настроек параметров.

### 9.3.-EXIT — Выход

В меню оператора наведите курсор на строку EXIT и нажмите кнопку SELECT, чтобы выйти из меню оператора и перейти в главное меню выбора программ.

## 10. ОБСЛУЖИВАНИЕ

Главным врагом сушки для белья является шерсть или ворс от одежды. В машину и ее компоненты не должна попадать шерсть и ворс, которые могут затруднить правильное функционирование.

Ежемесячно необходимо чистить машину пылесосом и проводить общую чистку.

Производительность машины во многом зависит от чистки ее компонентов.

Смазка всех подшипников должна осуществляться на протяжении всего срока службы машины.

### 10.1. Фильтр для улавливания ворса

Рекомендуется каждые 4 или 5 часов работы проводить чистку фильтра для достижения максимальной производительности машины.

Для очистки фильтра выполните в сушилках OPL. **Смотрите раздел 2.1**, за исключением того стрелков есть блокировку.

### 10.2. Нагревательный элемент

В случае нагревания электричеством, для предотвращения возможных рисков необходимо один раз в два месяца чистить от пыли и шерсти, которые накапливаются в нагревательном элементе.

В случае нагревания паром или термомаслом для предотвращения возможных рисков необходимо один раз в два месяца чистить фильтр от пыли и шерсти, которые накапливаются в боковой части нагревательного элемента. По прошествии 3 лет необходимо проводить основательную чистку нагревательного элемента при помощи сжатого воздуха в обратном направлении движению пара или термомасла. Необходимо перемещать чистящее устройство вдоль ребер для предотвращения их повреждения.

### 10.3. Вытяжной вентилятор

Проверьте один раз в месяц для очистки лопасти вентилятора (для SR/SC-11-16-23).

Проверьте один раз в год очистки лопасти вентилятора (для SR/SC-28-35).

Засоренные лопасти и трубы мешают правильной циркуляции воздуха.

### 10.4. Приводные ремни (*только для модели SR/SC-28-35*)

Один раз год необходимо проверять натяжение ремня.

Недостаточное натяжение может вызвать преждевременный износ ремня.

Чрезмерное натяжение ремня может вызвать повреждения подшипников двигателя или вала барабана.

**Свяжитесь с вашим отделом технического обслуживания для осуществления данной процедуры.**

## 11. НЕИСПРАВНОСТИ И МЕТОДЫ УСТРАНЕНИЯ

### 11.1. Таблица: Неисправность – Причина - Метод устранения

Неисправность	Причина	Метод устранения	
Машина не приводится в движение	Время на 0	Выбрать правильное время	
	Открытый люк	Закрыть люк	
	Открытая крышка	Закрыть крышку фильтра	
	Мини-дверца / люк повреждены	Заменить мини-дверцу или люк	
	Аварийная кнопка	Повернуть на ¼ для отключения	
	Отсутствует электроэнергия		Поставить главный выключатель в положение ON
			Убедиться в исправности предохранителей
Убедиться, что напряжение сети соответствующее			
Сушка не нагревается	Реле времени в положении Cool- down	Увеличить выбранное время	
	Система нагревания не получает сигнал ON	Проверить термостат / электронную плату	
		Проверить предохранительный термостат (1)	
	Сигнал об утечке газа	Осуществить обнуление предупреждения (2)	
Недостаточное давление пара	Запустить парогенератор		
Сушка недостаточно хорошо сушит	Недостаточное время цикла	Увеличить время цикла	
	Недостаточный поток воздуха	Почистить фильтр для улавливания ворса	
		Убедиться, что вытяжная труба чистая и не заблокирована	
		Почистить лопасти вытяжного вентилятора	
		Вытяжная труба слишком длинная	
		Убедиться, что помещение имеет достаточно труб для подвода свежего воздуха.	

(1) Для того, что бы обнулить предохранительный термостат, необходимо открыть черную пластиковую кнопку и нажать на последующую кнопку, затем снова закрыть ее. Если проблема не устранена, необходимо связаться с отделом послепродажного обслуживания.

(2) Чтобы отключить предупреждение об утечке газа, нажмите черную кнопку на задней части машины. Если проблема не устранена, необходимо связаться с отделом послепродажного обслуживания.

В любых других ситуациях свяжитесь с нашим отделом послепродажного обслуживания.

## 12. УКАЗАНИЯ ПО УТИЛИЗАЦИИ и ПЕРЕРАБОТКЕ СУШКИ.

Только для Европейского Союза.

Эта машина отмечена нижеуказанным знаком.

Данная маркировка означает, что в соответствии с действующими положениями ЕС, данная машина (или любой из ее компонентов) должна сдаваться в особые пункты для приема электрических электронных приборов, а не должна утилизироваться в обычные бытовые контейнеры.

