



ПТТ "Станкостроитель"

Машина дражеровочная

ДР-51

ПАСПОРТ

Йошкар-Ола, 2002 г.

Содержание

1. Назначение и область применения.....	3
2. Техническая характеристика.....	3
3. Состав изделия.....	3
4. Комплектность.....	3
5. Устройство и принцип работы.....	3
6. Указание мер безопасности.....	4
7. Подготовка к работе.....	4
8. Порядок работы.....	4
9. Техническое обслуживание.....	4
10. Возможные неисправности и способы их устранения.....	5
11. Гарантийные обязательства.....	5
12. Свидетельство о приемке.....	5
Рис. 1 Общий вид машины дражировочной.....	6
Рис.2 Схема электрическая принципиальная.....	7

Настоящий паспорт является основным эксплуатационным документом. Паспорт совмещен с техническим описанием и инструкцией по эксплуатации.

Предприятие-изготовитель оставляет за собой право вносить в конструкцию изделия изменения, связанные с совершенствованием изделия, заменой комплектующих при условии сохранения технических параметров без отражения этого в сопроводительной документации.

1. Назначение и область применения

Машина дражеровочная ДР-51 предназначена для изготовления драже, применяется в кондитерской промышленности.

2. Техническая характеристика

2.1. Производительность, кг/ч, не менее	100
2.2. Потребляемая мощность, кВт	2,2
2.3. Питание от сети переменного тока напряжением, В	380±22
2.4. Частота вращения, с ⁻¹	0,3; 0,4; 0,5
2.5. Угол наклона чаши к горизонту	40°
2.6. Габаритные размеры, мм	1000x800x1500

3. Состав изделия

3.1. Машина дражеровочная ДР-51 состоит из следующих сборочных единиц:

Станина	1 шт.
Редуктор	1 шт.
Чаша	1 шт.
Электрооборудование	1 шт.
Кожух	1 шт.
Стойка управления	1 шт.
Электрошкаф	1 шт.

4. Комплектность

4.1. Машина дражеровочная в сборе	1 шт.
4.2. Паспорт	1 шт.

5. Устройство и принцип работы

5.1. При рассмотрении устройства и принципа работы руководствоваться **рис.1**.

5.2. Машина дражеровочная состоит из станины (**поз.1**), внутри которой размещен электродвигатель, клиноременной передачи, закрытой кожухом (**поз.2**), червячного редуктора (**поз.3**). На выходном валу редуктора установлена чаша (**поз.4**).

На станине размещены шкаф управления (**поз.5**) и стойка управления (**поз.6**).

5.3. В чашу (**поз.4**) загружают исходные продукты (сахарную пудру, наполнители и т.д. согласно рецептуре).

При вращении чаши, вследствие перекачивания компонентов по стенкам чаши происходит образование сферических оболочек вокруг наполнителей. Конечным продуктом являются драже.

5.4. Изменение скорости вращения чаши производится перестановкой приводного клинового ремня.

6. Указание мер безопасности

6.1. Установка и заземление машины дражеровочной должны быть выполнены в соответствии с требованиями:

— правил устройства электроустановок (ПУЭ). Разделы I, II, III, IV ;

— правил технической эксплуатации электроустановок потребителей, утвержденных Госэнергонадзором.

6.2. Заземление осуществляется проводом сечением 2,5 мм².

6.3. Шкивы клиноременной передачи должны быть закрыты кожухом.

6.4. Санобработку машины дражеровочной производить после отключения ее от сети.

6.5. К обслуживанию машины дражеровочной допускаются лица, прошедшие инструктаж по работе с изделием.

7. Подготовка к работе

7.1. Распакованную машину следует тщательно осмотреть для определения возможных повреждений, полученных при транспортировке.

7.2. Машину установить на фундаментные болты.

7.3. Подключить машину к сети электропитания, произвести заземление.

8. Порядок работы

8.1. Установить клиновой ремень на нужную скорость.

8.2. Заполнить чашу необходимыми компонентами согласно рецептуре.

8.3. Нажатием кнопки «ПУСК» включить машину в работу.

8.4. По окончании работы отключить машину от электропитания нажатием кнопки «СТОП».

8.5. Выгрузить готовый продукт из чаши.

8.6. Произвести санобработку.

9. Техническое обслуживание

9.1. Норма обслуживания машины дражеровочной устанавливается потребителем в зависимости от объемов переработки продукта, но не более 1 чел. на машину.

При установке нескольких машин в одном помещении обслуживание может осуществляться одним оператором.

9.2. Ежедневный надзор и уход за машиной должен производиться службами механика и энергетика.

9.3. В процессе надзора и ухода за машиной производятся следующие работы:

— очистка и обтирка всех внешних узлов;

— смазка редуктора (заливается масло автотракторное АК-15 ГОСТ 1826-80, уровень контролируется щупом);

— проверка состояния болтовых соединений, прокладок и уплотнителей.

9.4. Периодичность техобслуживания устанавливается в соответствии с правилами эксплуатации электротехнических установок, планами цеховых профилактических осмотров.

10. Возможные неисправности и способы их устранения

Неисправность, внешние признаки	Вероятная причина	Метод устранения
При включении машины в работу чаша не вращается	Разрыв цепи в электрической схеме	Определить место обрыва и устранить дефект
	Ослаб привоной ремень	Произвести натяжение ремня

11. Гарантийные обязательства

11.1. Предприятие гарантирует нормальную работу машины при условии соблюдения правил эксплуатации, транспортирования и хранения.

11.2. Срок гарантии — 12 месяцев со дня ввода в эксплуатацию, но не более 18 месяцев со дня отгрузки с предприятия-изготовителя.

12. Свидетельство о приемке

Машина дражеровочная ДР-51, заводской № _____ изготовлена в соответствии с технической документацией, соответствует техническим условиям ТУ 51 3123-011-12905781-2002 и признана годной к эксплуатации.

Дата выпуска _____

ОТК _____

Начальник цеха _____

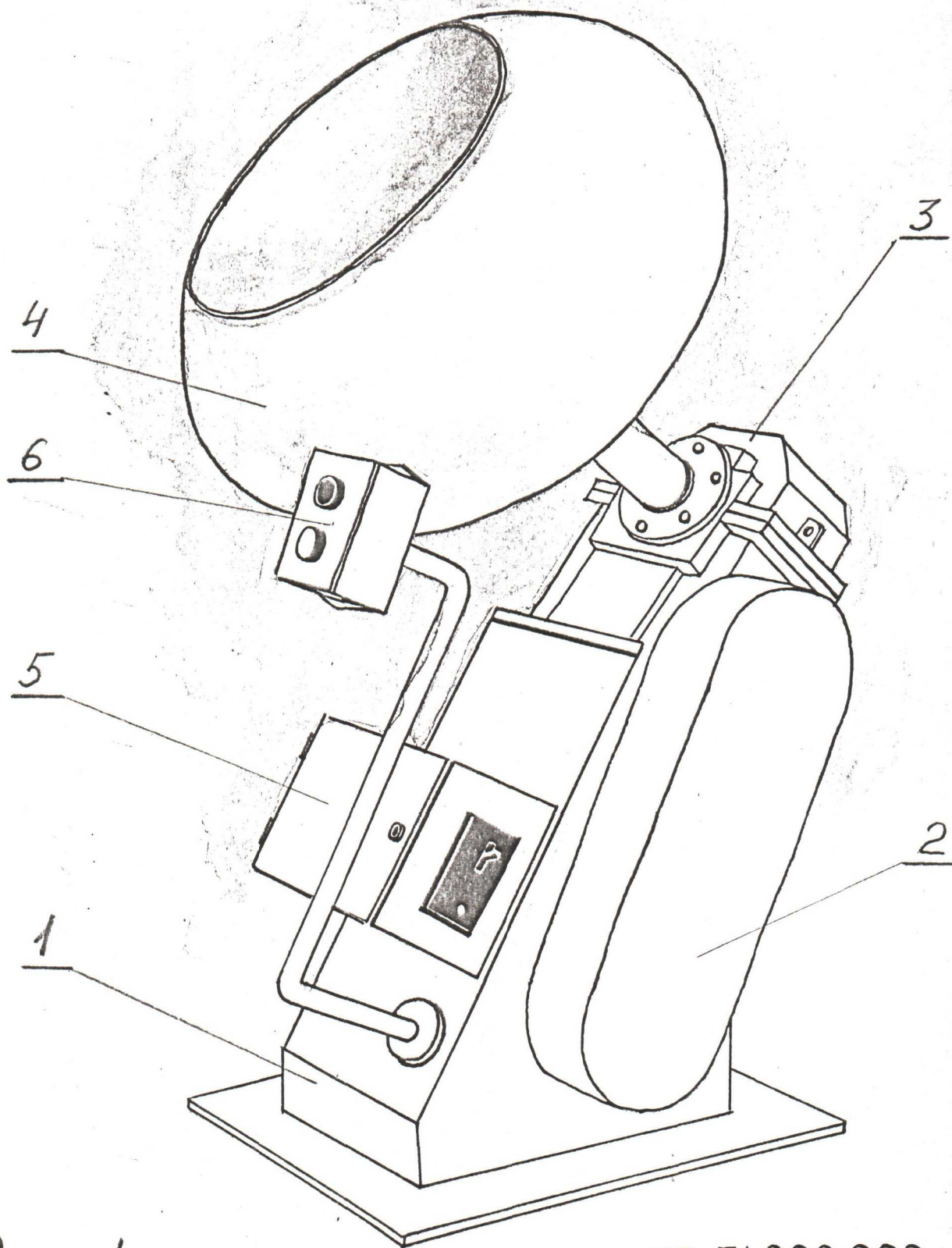
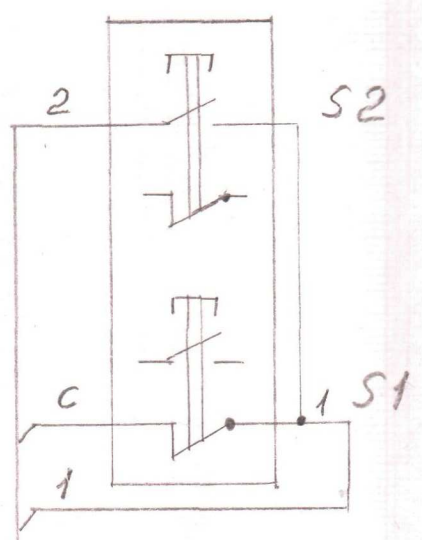
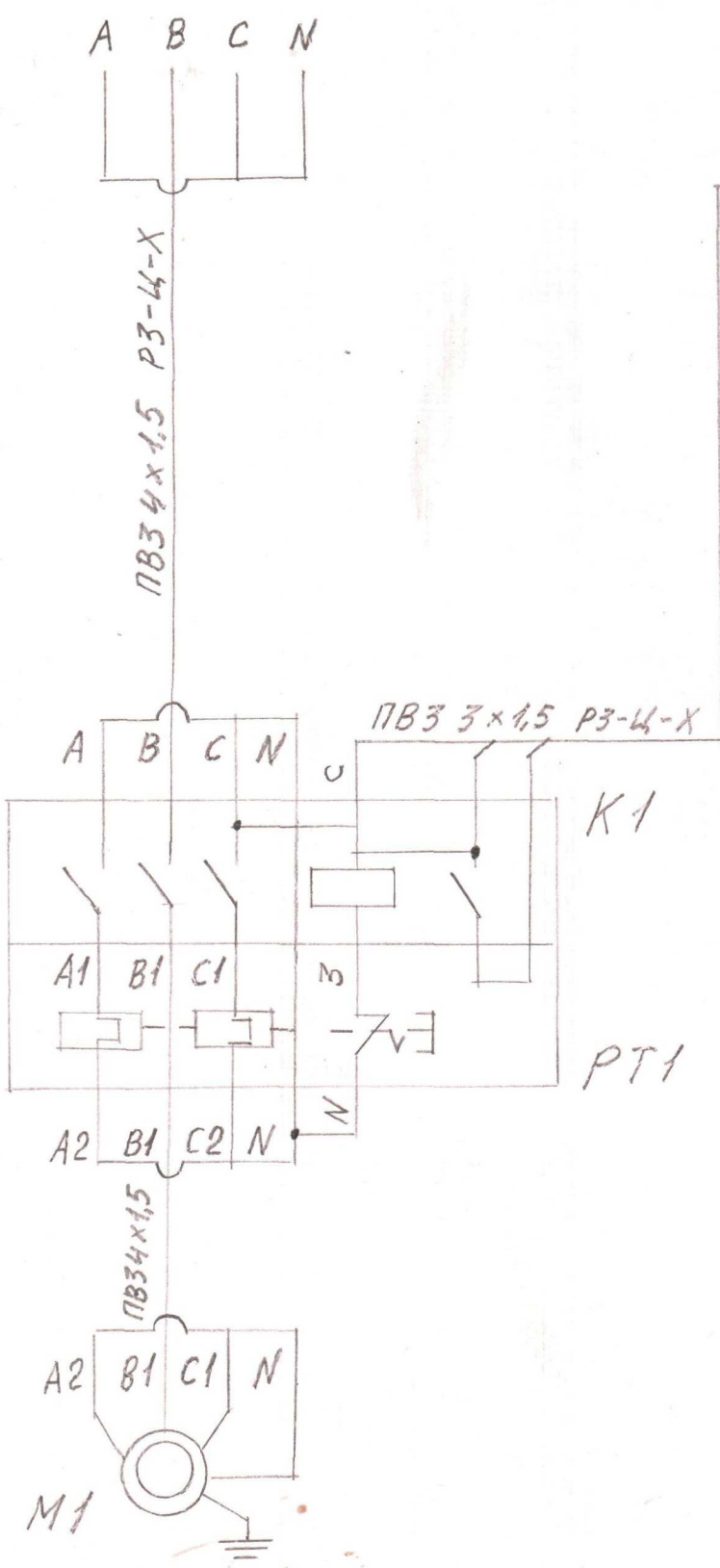


Рис 1

МАРКА ДР-51.000.000



Поз. обозн.	Наименование	Кол.	Примечание
S1, S2	Кнопка КЕ-211, исп. 2 Кр., Черн.	2	
K1, PT1	Пускатель ПМЕ 111 ~ 220 В МРТУ 16.529.008-65	1	
	Реле ТРН-10, ост 16.10.523.04-72	1	Iр = 10А
	Провод ПВЗ 1,5 мм ²	30	м
	Металлоручка в РЗ-Ц-Х Ду=8мм	5	м
M1	Электродвигатель 2,2 кВт, 1500 об/мин	1	380 В 50 Гц

Схема электрическая принципиальная

Изм.	Лист	№ докум.	Подп.	Дата	ДР-51.000.000 ЭЗ	Перес.
						7