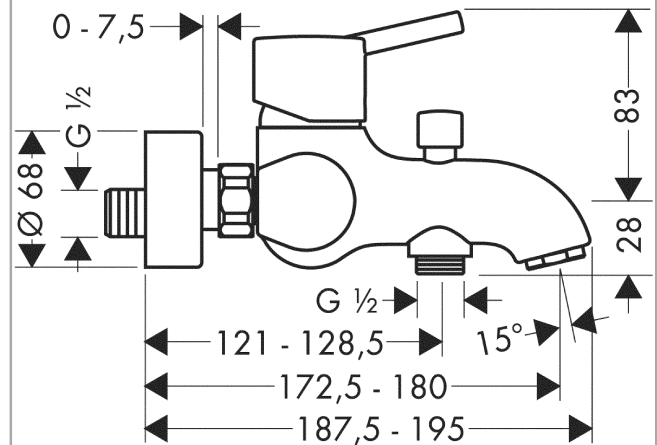


**Talis S****Смеситель для ванны, однорычажный, внешнего монтажа**Поверхности : **хром**    Артикульный номер: **32420000****Описание****Характеристики**

- 2 потребителя
- выступ: 172,5 мм - 180 мм
- межосевое подключение: 150 мм ± 12 мм
- тип струи смесителя: обычная струя
- максимальный расход воды при 3 барах: 19 л/мин
- расход воды изливом на ванны при 3 барах: 18 л/мин
- расход воды ручным душем при 3 барах: 19 л/мин
- керамический узел смешивания
- регулируемое ограничение температуры
- дивертер с переключателем вакуумного типа
- клапан обратного тока воды
- с шумопоглотителем
- подходит для проточных водонагревателей
- вид соединения: S-образные эксцентрики
- мин. рабочее давление 1 бар
- макс. рабочее давление: 10 бар

**Технология****Продукт****Чертеж**

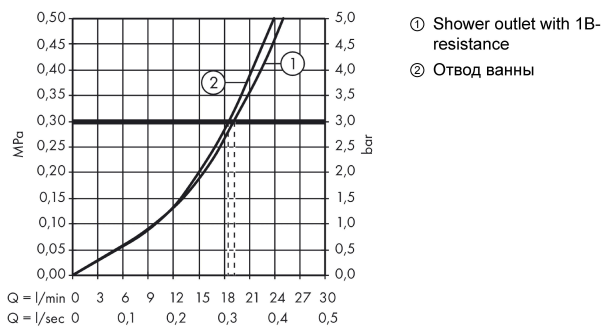
**Talis S**

**Смеситель для ванны, однорычажный, внешнего монтажа**

Поверхности : **хром** Артикульный номер: **32420000**



**График расхода воды**



Talis S

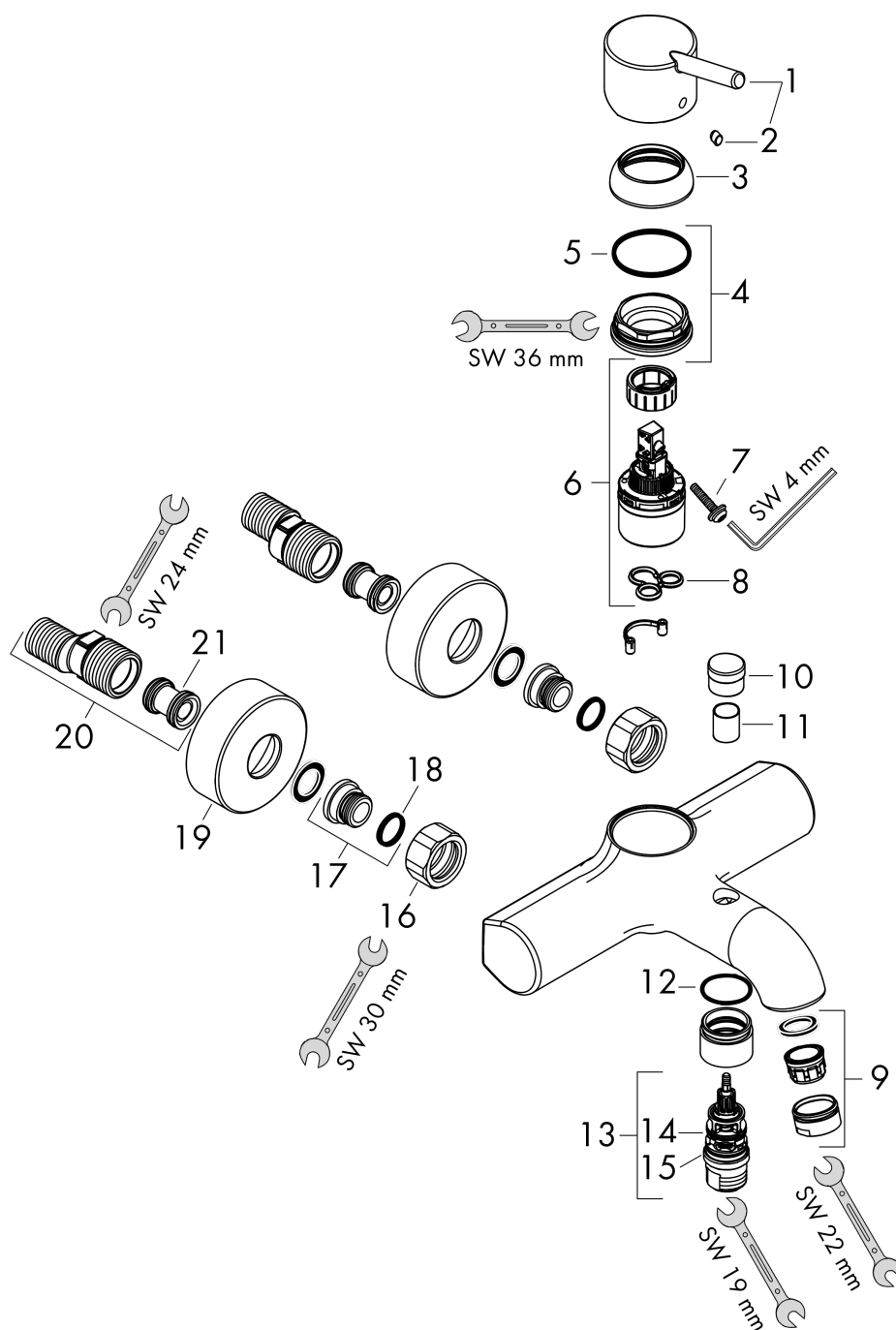
Смеситель для ванны, однорычажный, внешнего монтажа

Поверхности : хром Артикульный номер : 32420000



Покомпонентное изображение

Год выпуска: >05/20



**Talis S****Смеситель для ванны, однорычажный, внешнего монтажа**Поверхности : **хром** Артикульный номер: **32420000****Перечень запасных частей**

Год выпуска: &gt;05/20

Позиция	Описание	Артикульный номер	PC	PU
1	handle	32092000	-	1
2	screw cover	96338000	-	1
3	flange	96656000	-	1
4	nut	96690000	-	1
5	O-ring 36x2	98156000	-	1
6	cartridge, assy	92730000	-	1
7	locking screw for handle	95140000	-	1
8	seal	95008000	-	1
9	aerator M24x1 (25 l/min)	13956000	-	1
10	diverter knob	96466000	-	1
11	sleeve	97738000	-	1
12	O-ring 24x1,5	98434000	-	1
13	selector assy	94077000	-	1
14	O-ring 17x2	98199000	-	1
15	O-ring 18x2	98181000	-	1
16	set of nuts	96157000	-	1
17	connecting thread	97220000	-	1
18	O-ring 15x2	98163000	-	1
19	escutcheon Ø 68 mm	96467000	-	1
20	set of S-unions (±12 mm)	94140000	-	1
21	noise reduction	96429000	-	1
a	diverter fixing device	97211000	-	1