

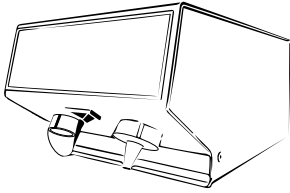


Инструкция по установке

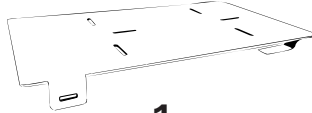
BERMAR™



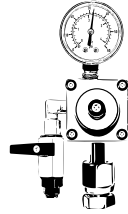
## В комплект входит:



x1



x1



x1



x1



x4



x1

### Вам также потребуются:

1. Стандартное сверло 1/8 дюйма (3 мм) для деревянных стержней или Стандартное сверло 1/4 дюйма (8 мм) для твердых поверхностей
2. Газовый баллон CO2 с универсальным разъемом
3. крестовая отвертка

### You will also require:

1. A standard 1/8 inch (3mm) drill bit for wooden bars or A standard 1/4 inch (8mm) masonry bit for solid bars
2. A food grade CO2 cylinder with universal connector
3. A cross-head screwdriver

### También requerirá:

1. Una broca estándar de 1/8 de pulgada (3 mm) para madera o una broca de mampostería estándar de 1/4 de pulgada (8 mm) para paredes sólidas
2. Un cilindro de CO2 de grado alimenticio con conector universal
3. Un destornillador de estrella

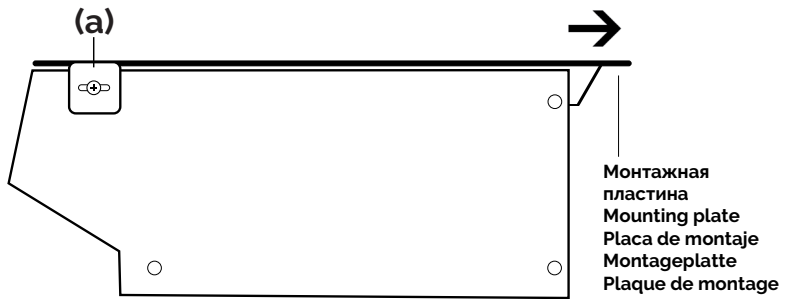
### Sie benötigen außerdem:

1. Ein 3 mm (1/8 Zoll) Standardbohrer für Holz oder Ein normaler 8 mm (1/4 Zoll) Steinbohrer für massive Wände
2. Ein CO2-Zylinder in Lebensmittelqualität mit Universalanschluss
3. Ein Kreuzschlitzschraubendreher

### Vous aurez également besoin:

1. Un foret standard de 1/8 pouce (3 mm) pour le bois ou Un foret de maçonnerie standard de 1/4 pouce (8 mm) pour les murs pleins
2. Un cylindre CO2 de qualité alimentaire avec connecteur universel
3. Un tournevis cruciforme

1



### Шаг 1 - Снятие монтажной пластины

На каждой стороне системы Compact вы увидите винты, крепящие монтажную пластину (a). Пожалуйста, только удалите эти два винта и затем сдвиньте монтажную пластину.

### Step 1 - Removing the Mounting Plate

On each side of the Compact system you will see screws securing the mounting plate (a). Please only remove these two screws and then slide off the mounting plate.

### Paso 1 - Retirar la placa de montaje

En el lado del sistema Compact verá tornillos a cada lado (a). Solo quite estos dos tornillos y luego deslice la placa de montaje.

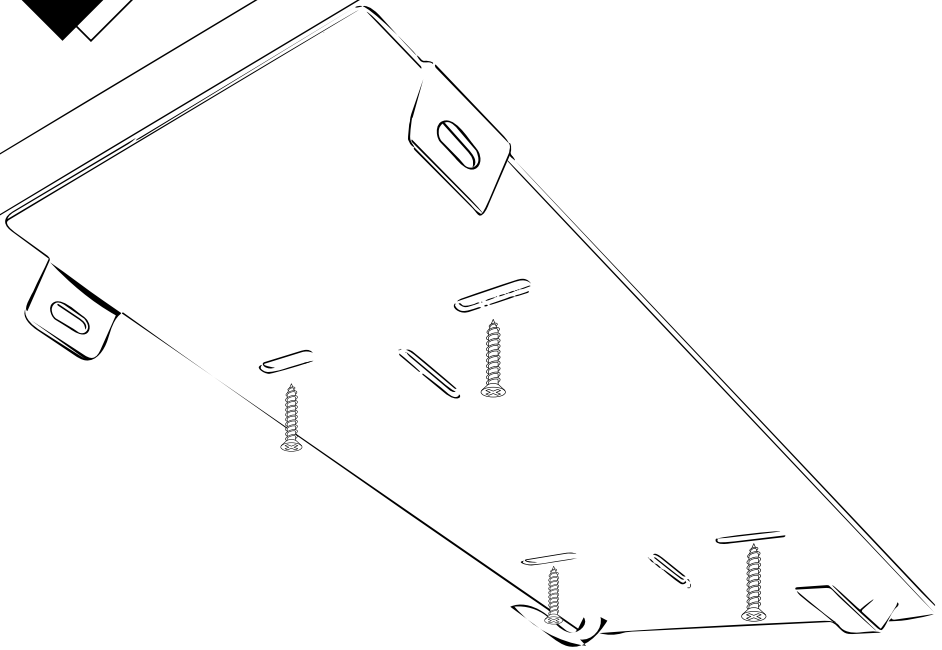
### Schritt 1 - Entfernen der Montageplatte

Auf der Seite des Compact-Systems sehen Sie Schrauben auf beiden Seiten (a). Bitte entfernen Sie nur diese beiden Schrauben und schieben Sie dann die Montageplatte ab.

### Étape 1 - Retrait de la plaque de montage

Sur le côté du système Compact, vous verrez des vis de chaque côté (a). Veuillez retirer uniquement ces deux vis, puis faire glisser la plaque de montage.

2



## Шаг 2 - Размещение монтажной пластины

**(подходит только для стержней деревянной конструкции толщиной не менее 1 1/2 дюйма (40 мм))**

Выберите подходящее место, принимая во внимание работу системы и расположение источника питания.  
1. Поместите монтажную пластину под поверхность стержня. Примечание. В идеале передняя часть монтажной пластины должна находиться на одной линии с передним краем стержня.

2. Удерживайте монтажную пластину на месте и отметьте место, где вы хотите просверлить отверстия - для лучшего крепления расположите 4 отверстия в центре пазов, как показано выше.

3. Снимите монтажную пластину и просверлите отверстия, каждое на глубину 1/2 дюйма (15 мм).

4. Установите монтажную пластину на место и вставьте винты в отверстия. Слегка затяните, а затем отрегулируйте монтажную пластину так, чтобы она плотно прилегала к передней части планки. Полностью затяните винты.

**Монтажная панель теперь надежно закреплена.**

## Step 2 - Positioning the Mounting Plate

**(only suitable for bar tops of wooden construction and at least 1 1/2 inch (40mm) thick)**

Select a suitable location bearing in mind operation of the system and location of a power supply.

1. Place the Mounting Plate under the surface of the bar. Note: Ideally the front of the mounting plate should be in line with the front edge of the bar.

2. Hold the Mounting Plate in position and mark where you wish to drill holes - for the best fixing, position 4 holes in the centre of the slots as shown above.

3. Remove the mounting plate and drill the holes, each to a depth of 1/2 inch (15mm).

4. Place the mounting plate in position and insert the screws in to the holes. Tighten lightly and then adjust the mounting plate to fit flush with the front of the bar. Fully tighten the screws.

**The mounting plate is now secure.**

## **Paso 2 - Colocación de la placa de montaje**

### **(solo apto para barras de construcción de madera y al menos 1 1/2 pulgada (40 mm) de espesor)**

Seleccione una ubicación adecuada teniendo en cuenta el funcionamiento del sistema y la ubicación de una fuente de alimentación.

1. Coloque la placa de montaje debajo de la superficie de la barra. Nota: Idealmente, el frente de la placa de montaje debe estar alineado con el borde frontal de la barra.
2. Sostenga la placa de montaje en posición y marque donde desea perforar los agujeros; para la mejor fijación, coloque 4 agujeros en el centro de las ranuras.
3. Retire la placa de montaje y taladre los agujeros, cada uno a una profundidad de 1/2 pulgada (15 mm).
4. Coloque la placa de montaje en posición e inserte los tornillos en los agujeros. Apriete ligeramente y luego ajuste la placa de montaje para que quede al ras con la parte delantera de la barra. Apriete completamente los tornillos.

**La placa de montaje ahora está segura.**

## **Schritt 2 - Positionieren der Montageplatte (nur für Stangenoberflächen aus Holz und mindestens 40 mm Dicke geeignet)**

Wählen Sie einen geeigneten Ort unter Berücksichtigung des Betriebs des Systems und des Standorts einer Stromversorgung.

1. Legen Sie die Montageplatte unter die Oberfläche der Stange. Hinweis: Idealerweise sollte die Vorderseite der Montageplatte mit der Vorderkante der Stange fluchten.
  2. Halten Sie die Montageplatte in Position und markieren Sie, wo Sie Löcher bohren möchten - für die beste Befestigung positionieren Sie 4 Löcher in der Mitte der Schlitzte.
  3. Entfernen Sie die Montageplatte und bohren Sie die Löcher mit einer Tiefe von jeweils 15 mm.
  4. Setzen Sie die Montageplatte in Position und setzen Sie die Schrauben in die Löcher ein. Leicht anziehen und dann die Montageplatte so einstellen, dass sie bündig mit der Vorderseite der Stange abschließt. Ziehen Sie die Schrauben fest an.
- Die Montageplatte ist jetzt sicher.**

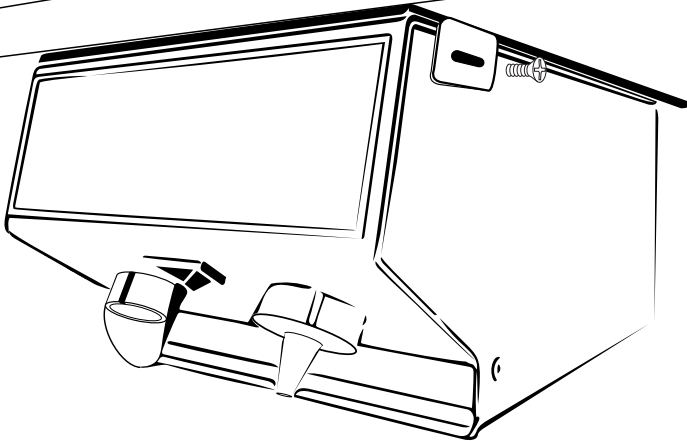
## **1. Étape 2 - Positionnement de la plaque de montage**

### **(convient uniquement pour les dessus de bar de construction en bois et d'au moins 1 1/2 pouce (40 mm) d'épaisseur)**

Sélectionnez un emplacement approprié en tenant compte du fonctionnement du système et de l'emplacement d'une alimentation électrique.

2. Placez la plaque de montage sous la surface de la barre. Remarque: Idéalement, l'avant de la plaque de montage doit être aligné avec le bord avant de la barre.
  3. Maintenez la plaque de montage en place et marquez l'endroit où vous souhaitez percer les trous - pour une meilleure fixation, positionnez 4 trous au centre des fentes.
  4. Retirez la plaque de montage et percez les trous, chacun à une profondeur de 1/2 pouce (15 mm).
  5. Placez la plaque de montage en position et insérez les vis dans les trous. Serrez légèrement puis ajustez la plaque de montage pour qu'elle soit alignée avec l'avant de la barre. Serrez complètement les vis.
- La plaque de montage est maintenant sécurisée.**

3



### Шаг 3 - Закрепление системы на столешнице

1. Удерживая Compact обеими руками, выровняйте два паза в задней части системы с двумя опорными кронштейнами на задней стороне монтажной панели.

2. Наденьте Compact на опорные рычаги, пока два отверстия на боковой стороне устройства не выровняются под отверстиями для винтов на монтажной плите. Затем завинтите болты, снятые в шаге 1, на место.

**Система теперь полностью закреплена.**

### Step 3 - Securing the system to the bar

1. Hold the Compact with both hands and line up the two slots in the back of the system with the two support arms on the rear of the mounting plate.

2. Push the Compact over the support arms until the two holes on the side of the unit line up under the screw holes in the mounting plate. Then screw the bolts removed in step 1 back into place.

**The system is now fully secure.**

### Paso 3 - Asegurar el sistema a la barra

1. Sujete el Compact con ambas manos y alinee las dos ranuras en la parte posterior del sistema con los dos brazos de soporte en la parte posterior de la placa de montaje.

2. Empuje el Compact sobre los brazos de soporte hasta que los dos orificios en el costado de la unidad se alineen debajo de los orificios para tornillos en la placa de montaje. Luego atornille los pernos que retiró en el paso 1 nuevamente en su lugar.

**El sistema ahora es completamente seguro.**

### Schritt 3 - Sicherung des Systems an der Stange

1. Halten Sie den Compact mit beiden Händen fest und richten Sie die beiden Schlitze auf der Rückseite des Systems an den beiden Haltearmen auf der Rückseite der Montageplatte aus.

2. Schieben Sie den Compact über die Tragarme, bis die beiden Löcher an der Seite des Geräts unter den Schraubenlöchern in der Montageplatte ausgerichtet sind. Dann die in Schritt 1 entfernten Schrauben wieder einschrauben.

**Das System ist jetzt vollständig sicher.**

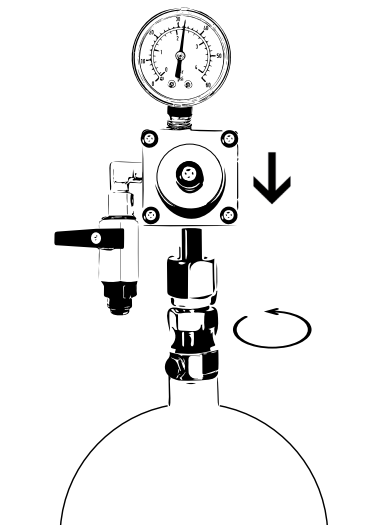
### Étape 3 - Fixation du système à la barre

1. Tenez le Compact à deux mains et alignez les deux fentes à l'arrière du système avec les deux bras de support à l'arrière de la plaque de montage.

2. Poussez le Compact sur les bras de support jusqu'à ce que les deux trous sur le côté de l'unité s'alignent sous les trous de vis de la plaque de montage. Revissez ensuite les boulons retirés à l'étape 1.

**Le système est désormais entièrement sécurisé.**

4



#### **Шаг 4 - Подключение регулятора к баллону с диоксидом углерода (CO2).**

Регулятор имеет универсальный фитинг, который будет соответствовать всем стандартным пищевым баллонам CO<sub>2</sub>. Рабочее давление предварительно установлено и не требует регулировки.

1. Установите регулятор и аккуратно прикрутите соединительную гайку к верхней части вертикального цилиндра.
2. Закрепите регулятор, затянув гайку с помощью разводного ключа. Поместите цилиндр CO<sub>2</sub> и регулятор в безопасное место, где их нельзя опрокинуть.

#### **Step 4 - Connecting the Regulator to a Carbon Dioxide (CO<sub>2</sub>) cylinder.**

The regulator has a universal fitting, which will fit all standard food grade CO<sub>2</sub> cylinders. The working pressure is pre-set and does not need adjusting.

1. Affix the regulator and gently screw the connecting nut onto the top of the upright cylinder
2. Secure the regulator by tightening the nut with an adjustable wrench. Place CO<sub>2</sub> cylinder and regulator in a safe place where they cannot be knocked over.

#### **Paso 4 - conexión del regulador al cilindro de dióxido de carbono (CO<sub>2</sub>).**

El regulador tiene una conexión universal, que se adapta a todos los cilindros de CO<sub>2</sub> estándar. La presión de trabajo está preestablecida y no necesita ajuste.

1. Fije el regulador y atornille suavemente la tuerca de conexión en la parte superior del cilindro vertical
2. Asegure el regulador apretando la tuerca con una llave ajustable. Coloque el cilindro de CO<sub>2</sub> y el regulador en un lugar seguro donde no puedan volcarse.

#### **Schritt 4 - Anschließen des Reglers an die Kohlendioxidflasche (CO<sub>2</sub>).**

Der Regler ist mit einem Universalanschluss ausgestattet, der für alle gängigen CO<sub>2</sub>-Flaschen. Der Arbeitsdruck ist voreingestellt und muss nicht eingestellt werden.

1. Befestigen Sie den Regler und schrauben Sie die Verbindungsmutter vorsichtig oben auf den stehenden Zylinder
2. Sichern Sie den Regler, indem Sie die Mutter mit einem verstellbaren Schraubenschlüssel festziehen. Stellen Sie die CO<sub>2</sub>-Flasche und den Regler an einem sicheren Ort ab, an dem sie nicht umgeworfen werden können.

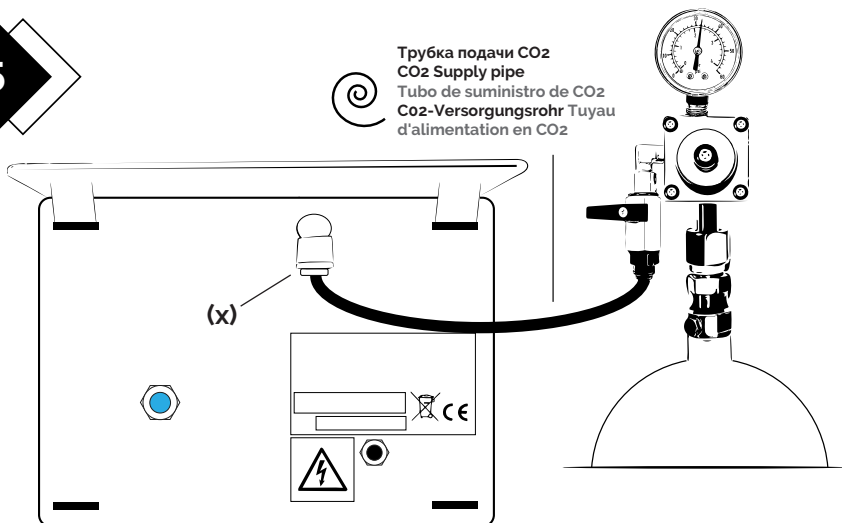
#### **Étape 4 - Connexion du régulateur au cylindre de dioxyde de carbone (CO<sub>2</sub>).**

Le régulateur a un raccord universel, qui s'adaptera à toutes les bouteilles CO<sub>2</sub> standard. La pression de travail est préréglée et n'a pas besoin d'être ajustée.

1. Fixez le régulateur et vissez doucement l'écrou de connexion sur le dessus du cylindre vertical
2. Fixez le régulateur en serrant l'écrou avec une clé à molette. Placez la bouteille de CO<sub>2</sub> et le régulateur dans un endroit sûr où ils ne peuvent pas être renversés.



5



Трубка подачи CO<sub>2</sub>  
CO<sub>2</sub> Supply pipe  
Tubo de suministro de CO<sub>2</sub>  
CO<sub>2</sub>-Versorgungsrohr Tuyau  
d'alimentation en CO<sub>2</sub>

### Шаг 5 - Подсоедините черную трубу подачи CO<sub>2</sub> от регулятора к задней части системы.

1. Убедитесь, что на трубе нет перегибов и препятствий.
2. Надежно вставьте подающую трубу CO<sub>2</sub> в черный разъем (x) на задней панели системы Compact, чтобы закрепить ее. (Пожалуйста, убедитесь, что подача CO<sub>2</sub> отключена, прежде чем подсоединять трубу подачи CO<sub>2</sub>, как указано выше)
3. Потяните трубу вниз, чтобы проверить соединение.

**Труба теперь безопасна и герметична.** Включите питание CO<sub>2</sub> и проверьте на утечки (слушайте шипящий звук)

### Step 5 - Connect the black CO<sub>2</sub> supply pipe from the regulator to the back of system.

1. Check the pipe is clear of kinks or obstructions.
2. Push the CO<sub>2</sub> Supply pipe firmly into the black connector (x) at the back of the Compact system to secure it. (Please make sure the CO<sub>2</sub> supply is off before attaching the CO<sub>2</sub> Supply pipe, as per above)
3. Pull the pipe downwards to test the connection.

**The pipe is now secure and sealed.** Turn on the CO<sub>2</sub> supply and check for leaks (listen for a hissing sound)

### 1. Paso 5: Dirija la tubería de suministro de CO<sub>2</sub> negra desde el regulador hasta la parte posterior del sistema.

2. Compruebe que la tubería esté libre de torceduras u obstrucciones.
3. Empuje el tubo de suministro de CO<sub>2</sub> firmemente en el conector negro (x) en la parte posterior del sistema Compact para asegurarlo. (Asegúrese de que el suministro de CO<sub>2</sub> esté apagado antes de conectar la tubería de suministro de CO<sub>2</sub>, como se indica arriba)
4. Tire de la tubería hacia abajo para probar la conexión.

**La tubería ahora está segura y sellada.** Encienda el suministro de CO<sub>2</sub> y compruebe si hay fugas (escuche un sonido sibilante)

### Schritt 5 - Die schwarze CO<sub>2</sub>-Zuleitung vom Regler zur Rückseite des Systems verlegen.

1. Prüfen Sie, ob das Rohr keine Knicke oder Hindernisse aufweist.
2. Schieben Sie das CO<sub>2</sub>-Versorgungsrohr fest in den schwarzen Anschluss (x) an der Rückseite des Compact-Systems, um es zu sichern. (Bitte vergewissern Sie sich, dass die CO<sub>2</sub>-Zufuhr ausgeschaltet ist, bevor Sie die CO<sub>2</sub>-Zufuhrleitung wie oben beschreiben anbringen.)
3. Ziehen Sie das Rohr nach unten, um die Verbindung zu testen.

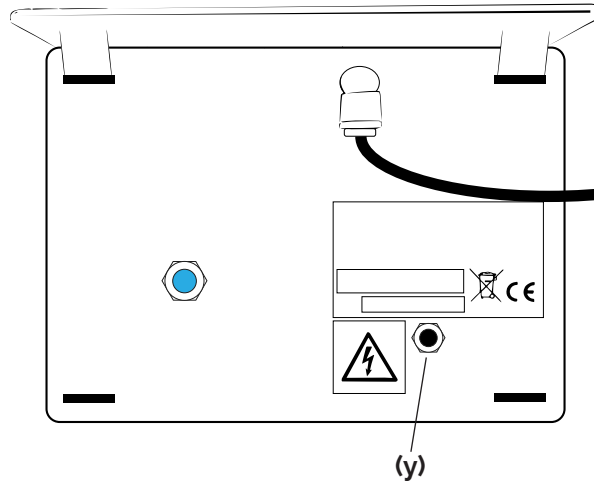
**Das Rohr ist jetzt sicher und versiegelt.** Schalten Sie die CO<sub>2</sub>-Versorgung ein und überprüfen Sie sie auf Lecks (hören Sie auf ein zischendes Geräusch).

### Étape 5 - Acheminez le tuyau d'alimentation noir CO<sub>2</sub> du régulateur à l'arrière du système.

1. Vérifiez que le tuyau n'est pas plié ou obstrué.
2. Poussez fermement le tuyau d'alimentation CO<sub>2</sub> dans le connecteur noir (x) à l'arrière du système Compact pour le fixer. (Veuillez vous assurer que l'alimentation en CO<sub>2</sub> est coupée avant de fixer le tuyau d'alimentation en CO<sub>2</sub>, comme indiqué ci-dessus)
3. Tirez le tuyau vers le bas pour tester la connexion.

**Le tuyau est maintenant sécurisé et scellé.** Ouvrez l'alimentation en CO<sub>2</sub> et vérifiez les fuites (écoutez pour un sifflement)

6



### Шаг 6 - Блок питания

1. Подключите блок питания к задней части системы (y).
2. Вставьте вилку в розетку и включите электропитание.
3. Включите систему с помощью выключателя на передней панели системы.

**Ваш Le Verre de Vin • Compact теперь готов к использованию. Пожалуйста, обратитесь к руководству пользователя.**

### Step 6 - Power Supply

1. Connect the power supply into the back of the system (y).
2. Push the plug into the mains power socket and turn on the electrical power.
3. Switch on the system using the on/off switch at the front of the system.

**Your Le Verre de Vin• Compact is now ready to use. Please now refer to the User Instruction Manual.**

### Paso 6 - Fuente de alimentación

1. Conecte la fuente de alimentación al adaptador del cable de alimentación que sale de la base del sistema.
2. Introduzca el enchufe en la toma de corriente y encienda la alimentación eléctrica.
3. Encienda el sistema con el interruptor de encendido / apagado en la parte superior del sistema.

**Su Le Verre de Vin• Compact ya está listo para usar. Consulte ahora el Manual de instrucciones del usuario.**

### Schritt 6 - Stromversorgung

1. Schließen Sie das Netzteil an den Netzkabeladapter an, der sich an der Unterseite des Systems befindet.
2. Stecken Sie den Stecker in die Steckdose und schalten Sie den Strom ein.
3. Schalten Sie das System mit dem Ein- / Ausschalter oben am System ein.

**Ihr Le Verre de Vin• Compact ist jetzt einsatzbereit. Bitte beziehen Sie sich jetzt auf die Bedienungsanleitung.**

### Étape 6 - Alimentation

1. Connectez l'alimentation à l'adaptateur du cordon d'alimentation sortant de la base du système.
2. Enfoncez la fiche dans la prise secteur et mettez sous tension.
3. Allumez le système à l'aide de l'interrupteur marche / arrêt en haut du système.

**Votre Le Verre de Vin• Compact est maintenant prêt à l'emploi. Veuillez maintenant vous référer au manuel d'instructions de l'utilisateur.**



# BERMAR™

Bermar (International) Ltd  
27 Anson Road, Martlesham Heath, Ipswich, Suffolk, IP5 3RG, United  
Kingdom

Официальные представители в России Салон Винных Шкафов Винкейс.  
Санкт-Петербург, пр. Энергетиков 19, офис 215

**bermar.ru | +7 (952) 372-75-95 | manager@bermar.ru**