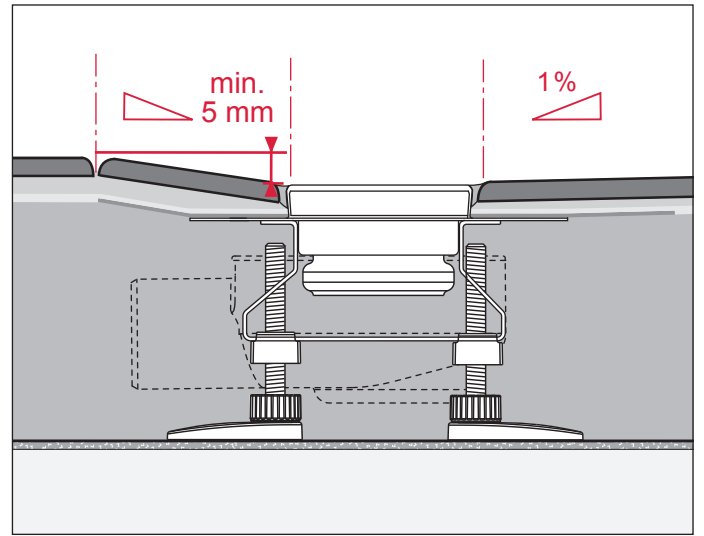
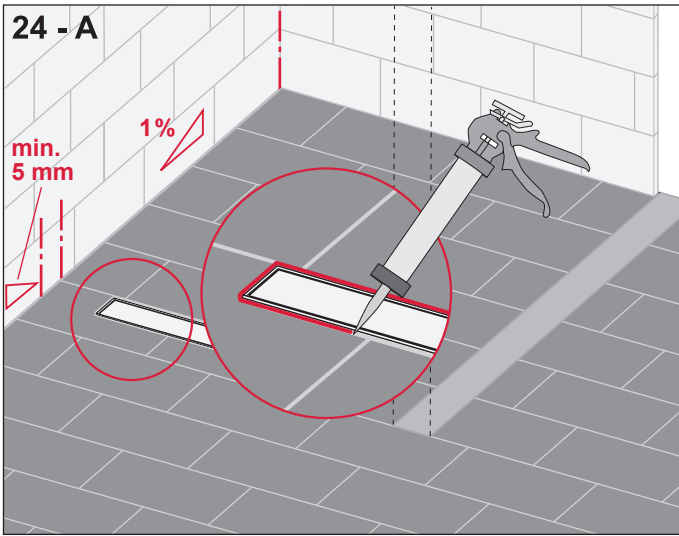
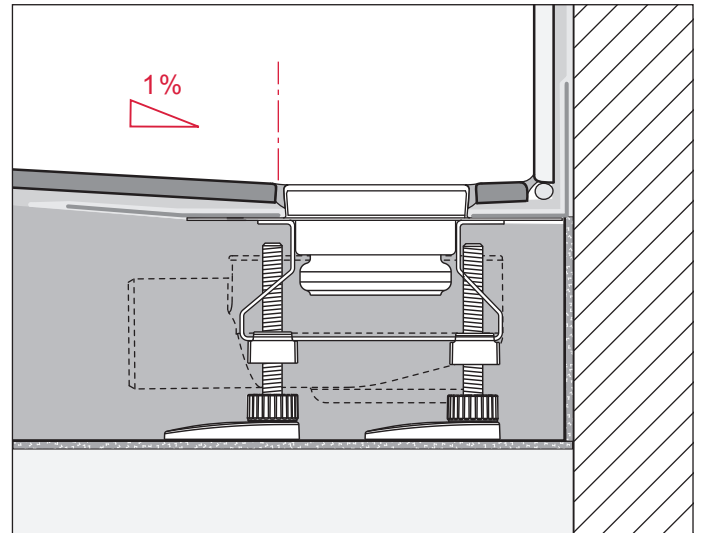
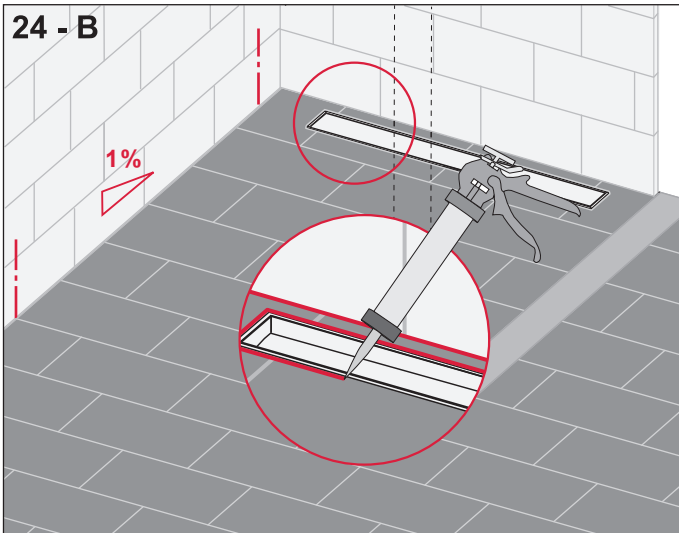


24 - A



24 - B



25

