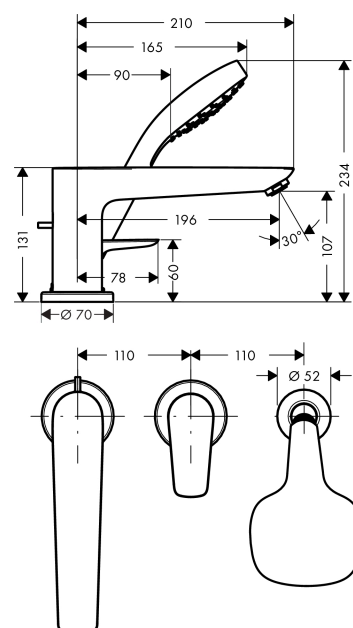


**Talis E****Смеситель на край ванны, на 3 отверстия**Поверхности : **хром**    Артикульный номер: **71731000****Описание****Характеристики**

- состоит из: смеситель для ванны на 3 отверстия, для монтажа на краю ванны, ручной душ
- 2 потребителя
- выступ: 196 мм
- тип струи смесителя: обычная струя
- тип струи ручного душа: Rain
- максимальное расстояние, на которое вытягивается ручной душ: 1,60 м
- расход воды изливом на ванны при 3 барах: 19 л/мин
- расход воды ручным душем при 3 барах: 15 л/мин
- керамический узел смешивания
- регулируемое ограничение температуры
- дивертер с переключателем вакуумного типа
- клапан обратного тока воды
- подходит для проточных водонагревателей

**Технология****Продукт****Чертеж**

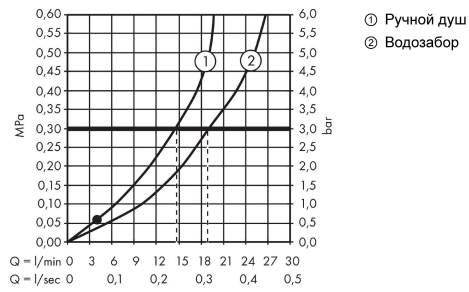
**Talis E**

**Смеситель на край ванны, на 3 отверстия**

Поверхности : **хром**     Артикульный номер: **71731000**



**График расхода воды**



**Talis E**

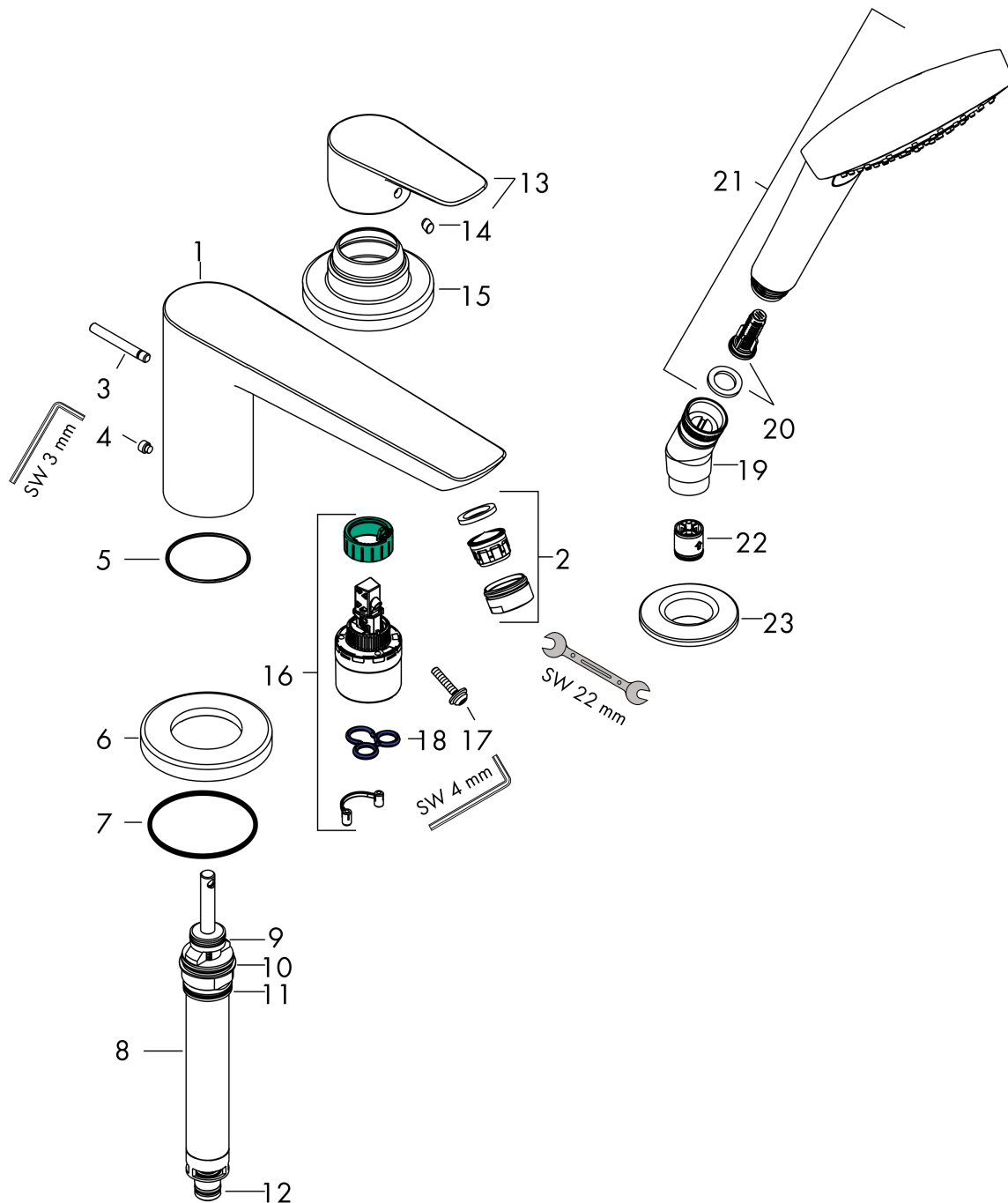
**Смеситель на край ванны, на 3 отверстия**

Поверхности : **хром**    Артикульный номер: **71731000**



**Покомпонентное изображение**

Год выпуска: >01/16



**Talis E****Смеситель на край ванны, на 3 отверстия**Поверхности : **хром** Артикульный номер: **71731000****Перечень запасных частей**

Год выпуска: &gt;01/16

Позиция	Описание	Артикульный номер	PC	PU
1	spout cpl.	92780000	-	1
2	aerator M24x1 (30 l/min)	92461000	-	1
3	diverter knob	98707000	-	1
4	hollow set screw M6x6	97660000	-	1
5	O-ring 41x1,5	98168000	-	1
6	escutcheon Ø 70 mm	97779000	-	1
7	O-ring 58x3	98202000	-	1
8	selector assy	96775000	-	1
9	O-Ring 14x2,5	98189000	-	1
10	O-Ring 23x2,5	98183000	-	1
11	O-Ring 22x2	98185000	-	1
12	O-ring 9x2,5	98217000	-	1
13	handle	92666000	-	1
14	screw cover	96338000	-	1
15	escutcheon	95797000	-	1
16	cartridge, assy	92730000	-	1
17	locking screw for handle	95140000	-	1
18	seal	95008000	-	1
19	shower holder	28071000	-	1
20	filter insert	97708000	-	1
21	handshower	26814400	-	1
22	set of non return valves DW 15	94074000	-	1
23	escutcheon Ø 52 mm	97159000	-	1
a	-	13439180	-	1
b	Grease	90920000	-	1