

Metropol

Смеситель для биде, однорычажный

Поверхности : полир. золото Артикулный номер: 32520990



Описание

Характеристики

- состоит из: однорычажный смеситель для биде, слив/перелив
- выступ 129 мм
- высота излива: 100 мм
- формирователь струи с шарнирным соединением
- тип струи: ламинарная струя
- максимальный расход воды при 3 барах: 7,2 л/мин
- керамический узел смешивания
- регулируемое ограничение температуры
- подходит для проточных водонагревателей
- материал сливного набора: металл

Награды за дизайн



Продукт



Чертеж

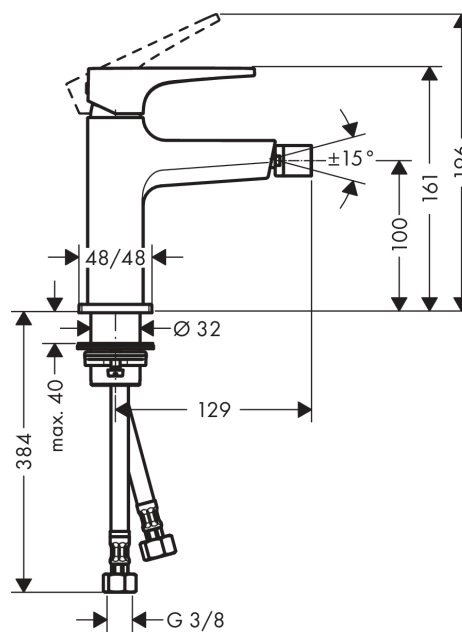
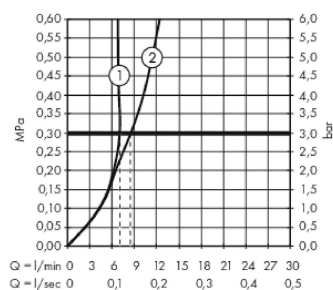


График расхода воды



- ① With flow limiter
- ② Без ограничитель расхода

Metropol

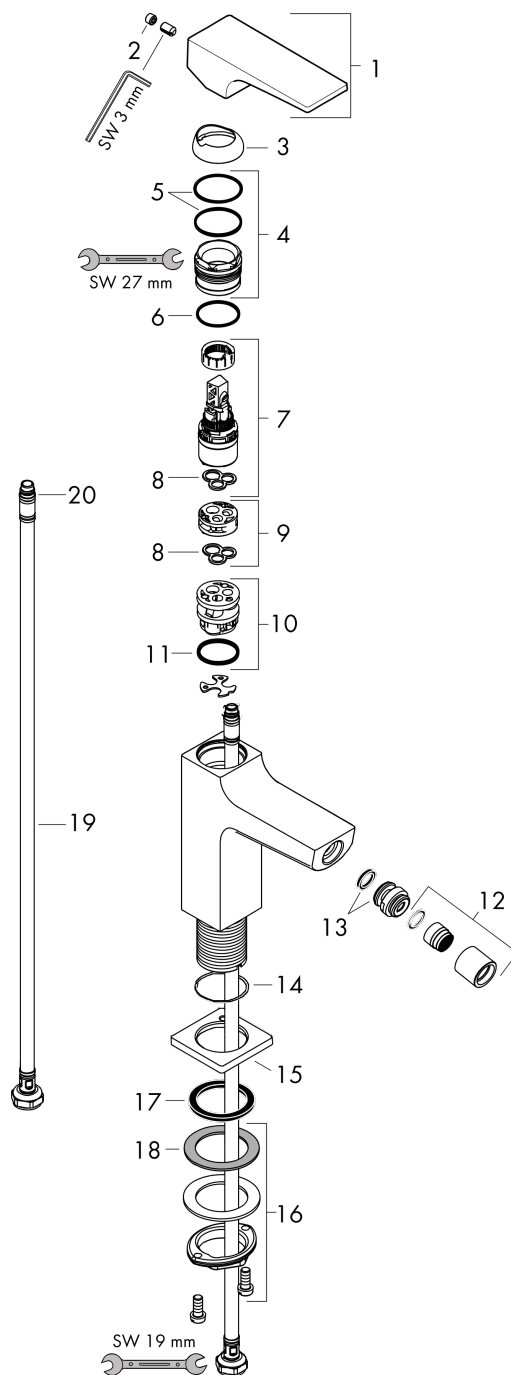
Смеситель для биде, однорычажный

Поверхности : полир. золото Артикульный номер: **32520990**



Покомпонентное изображение

Год выпуска: >07/19



Metropol**Смеситель для биде, однорычажный**Поверхности : полир. золото Артикульный номер: **32520990****Перечень запасных частей**

Год выпуска: >07/19

Позиция	Описание	Артикульный номер	PC	PU
1	handle	92995990	-	1
2	screw cover	95704000	-	1
3	flange	92625990	-	1
4	nut	92689000	-	1
5	O-ring 27x1,5	92527000	-	1
6	O-ring 25x1,5	98146000	-	1
7	cartridge, assy	97685000	-	1
8	seal	98865000	-	1
9	adapter for cartridge	92628000	-	1
10	adapter for cartridge	98866000	-	1
11	O-ring 23x2	98398000	-	1
12	aerator laminar M16x1 (7 l/min)	97360990	-	1
13	ball joint	97362990	-	1
14	O-ring 32x1,5	92936000	-	1
15	escutcheon	93048990	-	1
16	fixing set (Ø 32)	13961000	-	1
17	flat seal	98749000	-	1
18	lever collar	97548000	-	1
19	connection hose 450 mm M8x0,75 G3/8	97206000	-	1
20	O-ring 6,6x1,6	93019000	-	1
a	push-open waste set	50100990	-	1
b	fixation extension 35 mm	13898000	-	1