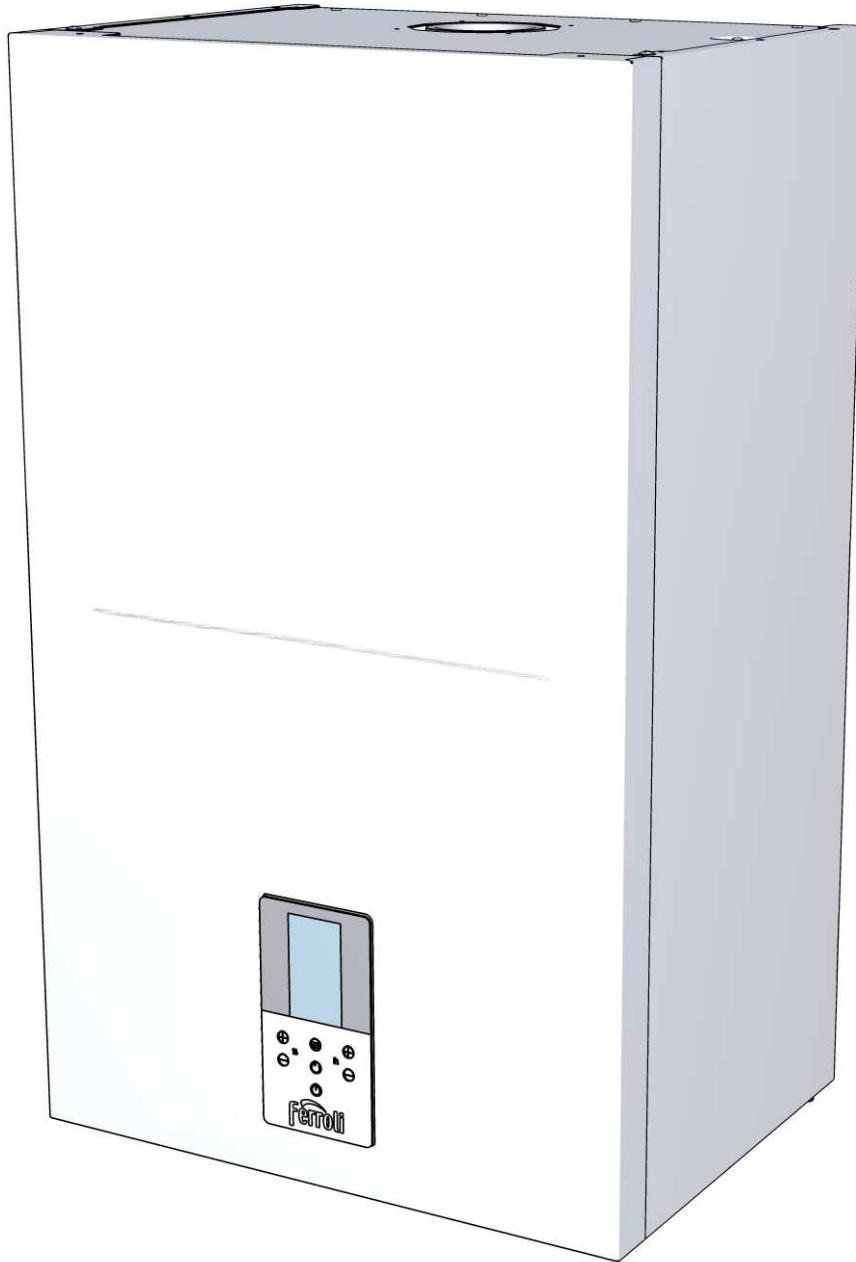




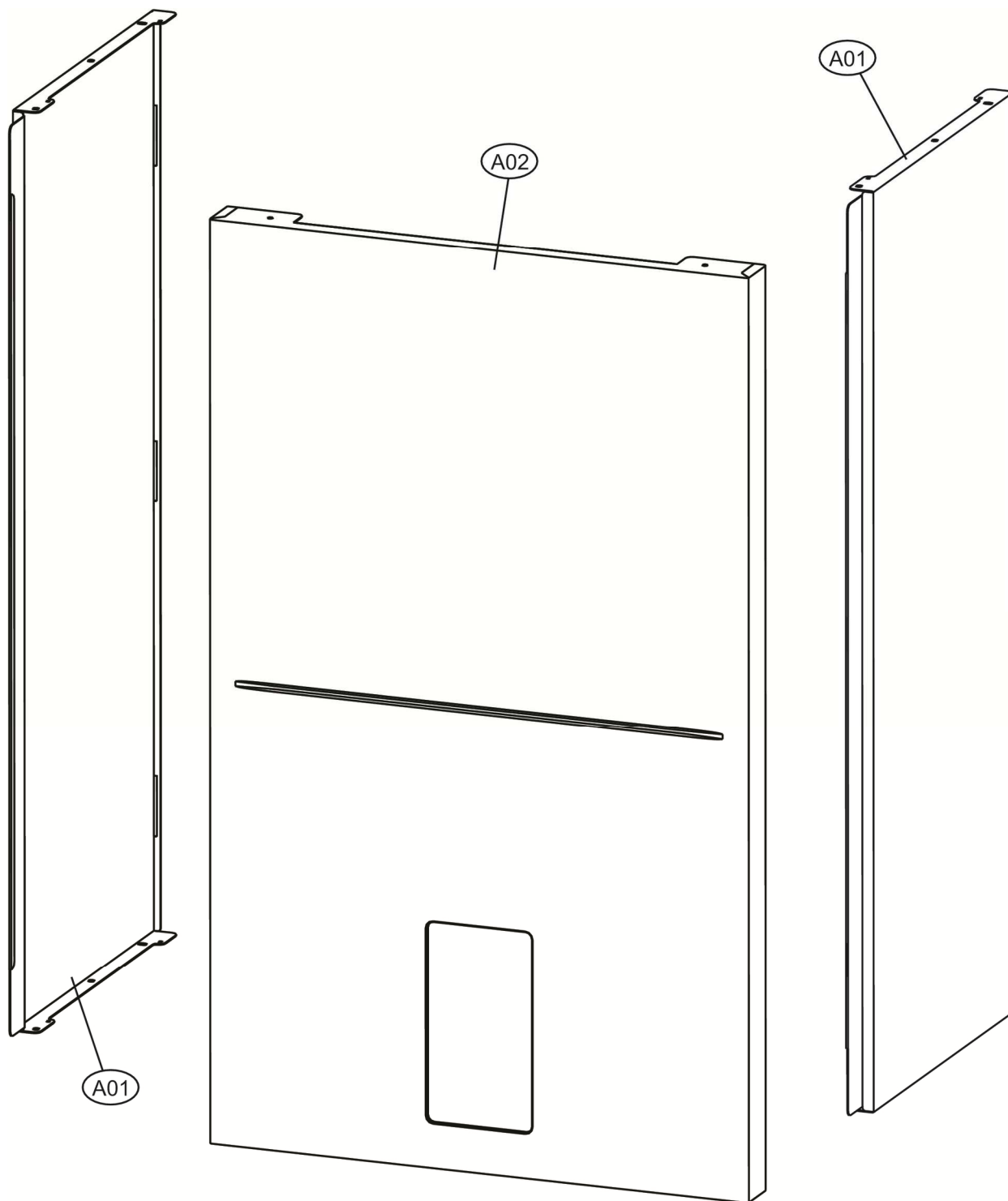
Lista Pezzi / Spare Parts / Ersatzteile
List Onderdelen / Liste Pieces Detaches / Lista Piezas De Repuesto

BLUEHELIX HITECH RRT 34H

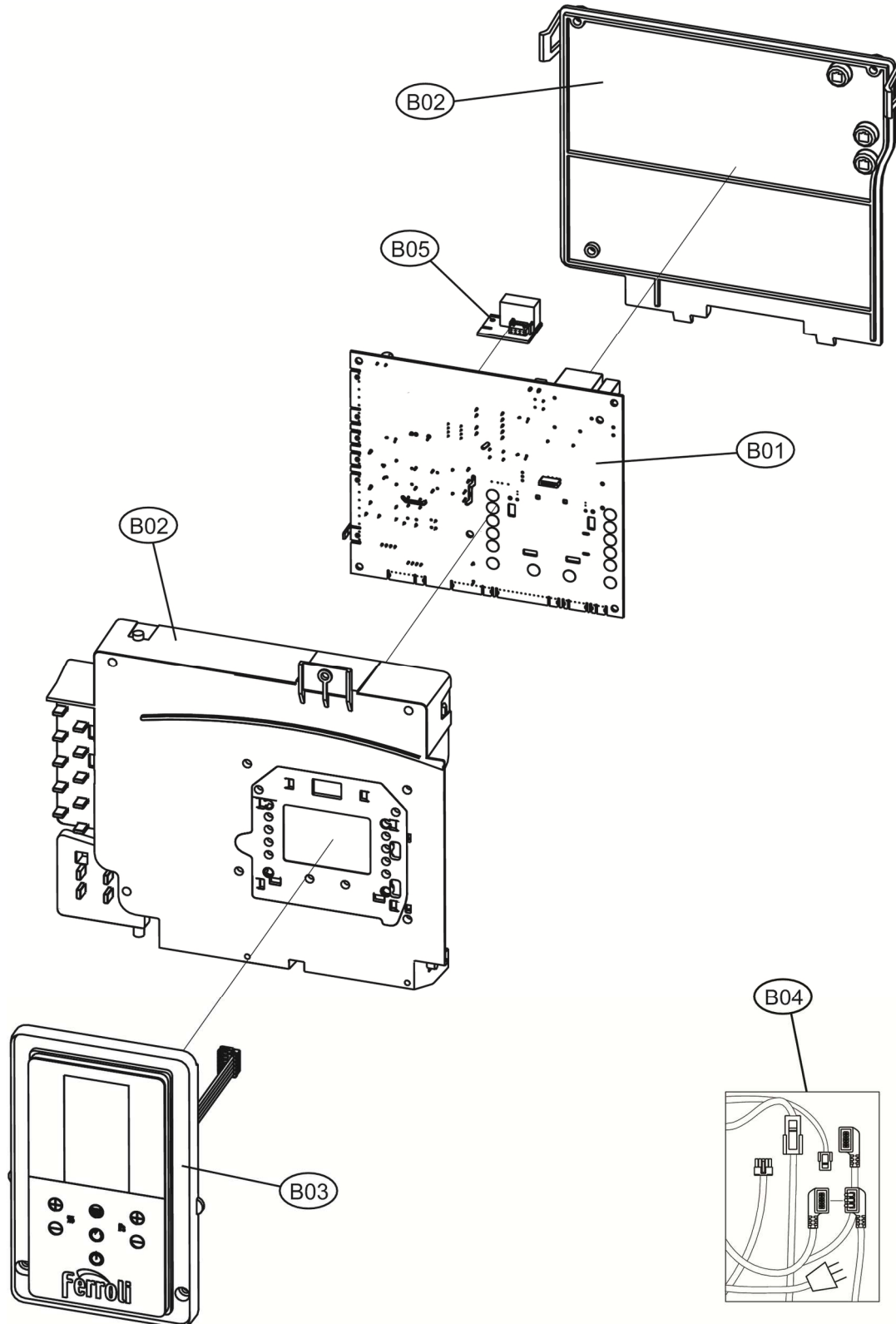


CODICE	EDIZIONE	MERCATO
30K2200001	28/04/2021	EU

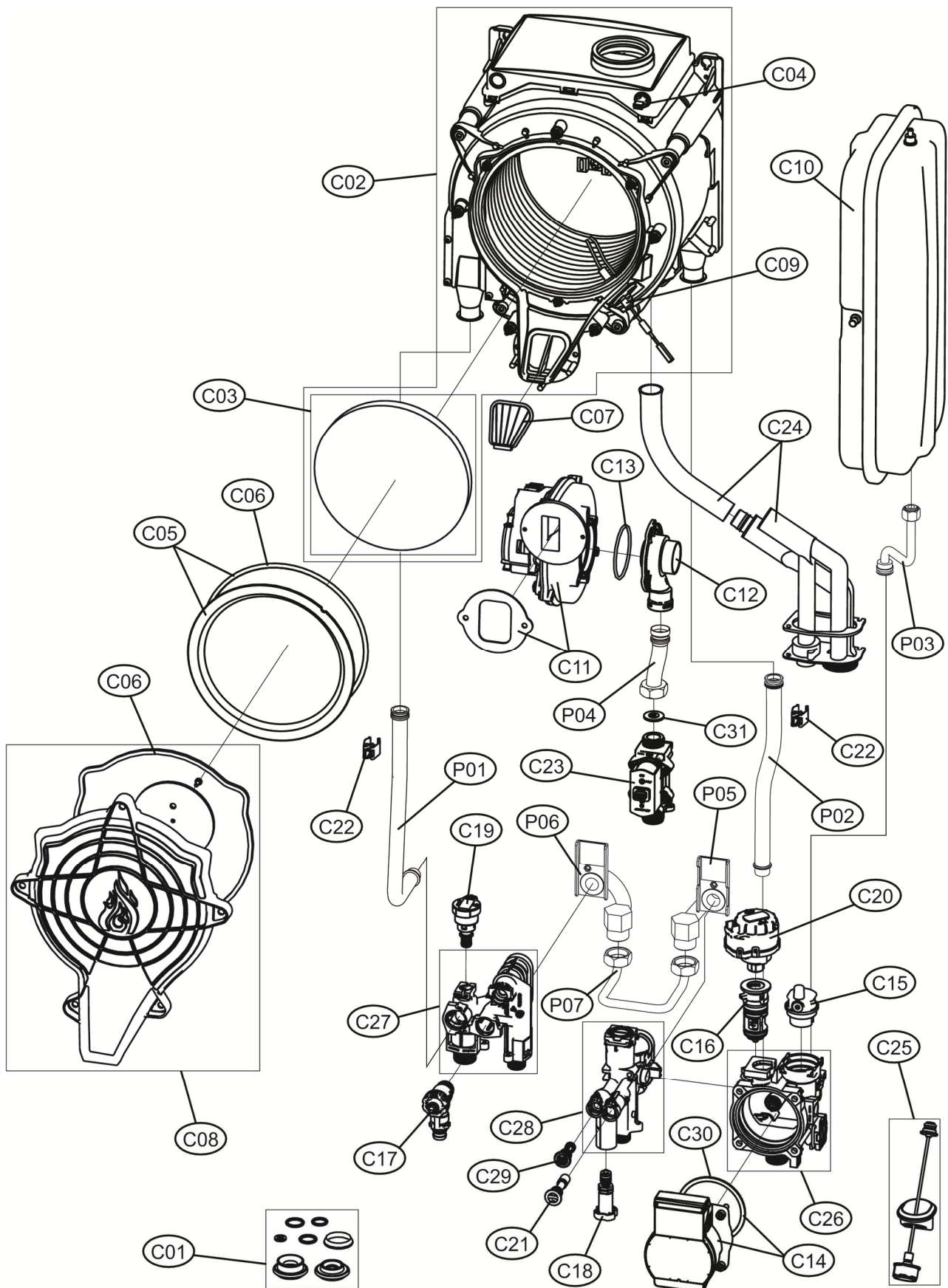
BLUEHELIX HITECH RRT 34H



BLUEHELIX HITECH RRT 34H



BLUEHELIX HITECH RRT 34H



BLUEHELIX HITECH RRT 34H

Код	Артикул	Наименование	К-во
A01	3981T260	Панель корпуса левая и правая (3111G940) Панель	1.000
A02	3981T200	корпуса фронтальная (3111G430)	1.000
B01	3981V580	Плата управления (36510060)	1.000
B02	3981V620	Корпус платы управления (35017592-610)	1.000
B03	3981V590	Накладка панели управления (38519920)	1.000
B04	3981V630	Проводка котла комплект (38332830)	1.000
B05	3980L290	Плата трехходового крана (38330610)	1.000
C01	3981V610	Прокладки комплект	1.000
C02	3980H810	Теплообменник стальной 13.5 (39442820)	1.000
C03	3980H860	Изоляция теплообменника(39442810)	1.000
C04	39845890	Датчик температуры дымовых газов(36200831)	1.000
C05	3980H870	Горелка (32204221)	1.000
C06	3980H880	Прокладка горелки	1.000
C07	3980S010	Заслонка(35105880)	1.000
C08	3980H890	Крышка горелки (33307360)	1.000
C09	3980S020	Электрод розжига(36703220)	1.000
C10	3980H950	Расширительный бак 10L (36803660)	1.000
C11	3980H800	Вентилятор PX118 01407 (36602890)	1.000
C12	3981V560	Крышка вентилятора с соплом вентури (36603260)	1.000
C13	3980V190	Уплотнение(35105940)	1.000
C14	3980L531	Насос TWP6 DLC (UN.)	1.000
C15	3980H990	Воздухоотводчик (39442510)	1.000
C16	3980I030	Картридж трехходового крана (39442550)	1.000
C17	3980I040	Клапан сбросной (36903350)	1.000
C18	3980I050	Кран подпитки (39442570)	1.000
C19	3981L670	Реле минимального давления(3940B170)	1.000
C20	3980I090	Сервопривод (39442610)	1.000
C21	3980I130	Обратный клапан подпитки (39442650)	1.000
C22	39810220	Датчик ТЕС отопления(36200540)	1.000
C23	3980I300	Газовый клапан (36803690)	1.000
C24	3980H840	Сифон (3841Q540)	1.000
C25	3980H910	Манометр D27 (36402721)	1.000
C26	3980P140	Корпус насоса с байпасом (39444311)	1.000
C27	3980P160	Гидроузел выпускной (39444330)	1.000
C28	3980P170	Гидроузел впускной (39444340)	1.000
C29	3981B580	Фильтр(39447720)	1.000
C30	3981B590	Уплотнение насоса (39447730)	1.000
C31	3981N850	Уплотнение газового клапана DI6.0 (34017430)	1.000
P01	34226842	Трубка	1.000
P02	34226822	Трубка насоса	1.000
P03	3841Q482	Трубка расширительного бака	1.000
P04	3841U830	Трубка гофрированная 34KW	1.000
P05	3841Q730	Трубка	1.000
P06	3841Q720	Трубка	1.000
P07	3841Q740	Трубка	1.000