



**premier**

***РУКОВОДСТВО***

***по эксплуатации***

***пристенных холодильных витрин***

***”ПРЕМЬЕР”***

---

143200, г. Можайск,  
проезд Мира, 3  
Тел.: (495) 739-0866  
[www.premier-tm.ru](http://www.premier-tm.ru)  
e-mail:[climat@premier-tm.ru](mailto:climat@premier-tm.ru)

## **Уважаемый покупатель!**

Приобретенное Вами холодильное оборудование является универсальным: оно предназначено как для хранения, так и для демонстрации различных пищевых продуктов при пониженной температуре.

**Для того, чтобы правильно использовать Ваше оборудование, рекомендуем Вам внимательно ознакомиться с данным руководством.**

При покупке проверьте, пожалуйста, с продавцом работоспособность оборудования, его комплектность и отсутствие механических повреждений.

После продажи претензии по механическим повреждениям и некомплектности не принимаются.

*Конструкция оборудования постоянно совершенствуется, поэтому возможны изменения, не отраженные в Данном руководстве.*

## **1. Общая характеристика и техническое описание.**

### **Пристенная холодильная витрина (рис. 2)**

Пристенная холодильная витрина – это универсальный вид оборудования с динамической системой охлаждения, экспозиционные полки которой предназначены для кратковременного хранения, демонстрации и непосредственной продажи предварительно охлажденных пищевых продуктов.

Пристенная холодильная витрина имеет замкнутую систему охлаждения. Вода, появляющаяся во время размораживания, стекает по сливной трубке в специальную емкость, находящуюся в нижней части витрины, из которой выпаривается автоматически.

Пристенная холодильная витрина – самонесущая конструкция, укрепленная на стальной раме. Внутренние и внешние поверхности витрины выполнены из окрашенной оцинкованной стали. Боковые части – из АБС-пластика залиты пенополиуретаном. Экспозиционные полки изготавливаются из окрашенной оцинкованной стали и устанавливаются с помощью регулируемых по высоте кронштейнов. Контроллер находится в верхней части витрины.

Освещение экспозиционных полок производится люминесцентной лампой, находящейся в верхней части витрины. По запросу, на некоторых моделях витрин могут устанавливаться дополнительные лампы, которые обеспечивают подсветку верхней и нижней панели витрин.

Задняя стенка витрины выполнена из перфорированной окрашенной оцинкованной стали, через отверстия которой на экспозиционные полки поступает холодный воздух.

Пристенная холодильная витрина оборудована ночной шторкой для экономии электроэнергии в ночные часы.

## **2. Установка и подключение оборудования.**

### **2.1. Подключение оборудования к электрической сети.**

#### **Правила техники безопасности.**

*Оборудование работает от сети переменного тока частотой 50 Гц и напряжением 220 В. В целях обеспечения безопасной и длительной работы в витрине установлен автоматический выключатель.*

При эксплуатации оборудования необходимо соблюдать следующие правила техники безопасности:

- перед подключением оборудования к сети проверьте исправность розетки, вилки и провода электропроводки на отсутствие нарушений изоляции;
- вилку необходимо включать только в розетку, имеющую заземление;
- каждая единица оборудования должна питаться от отдельной сетевой розетки, к которой персонал магазина должен иметь постоянный доступ;
- при наличии признаков замыкания токоведущих частей на корпус оборудования (пощипывание при касании металлических частей) отключите оборудование от сети и вызовите механика для устранения неисправностей;
- не прикасайтесь одновременно к оборудованию и устройствам, имеющим естественное заземление (газовая плита, радиаторы отопления, водопроводные краны и др.);
- отключайте оборудование от сети на время уборки его внутри и снаружи, мытья полов под оборудованием, устранения неисправностей.

**Запрещается** включение оборудования в сеть и его эксплуатация со снятой панелью прикрытия холодильного агрегата.

**Запрещается** эксплуатация оборудования в помещениях, характеризующихся наличием следующих условий:

- особой сырости (когда потолок, стены и предметы, находящиеся в помещении, покрыты влагой);
- токопроводящей пыли;
- химически активной среды (помещение, в котором постоянно или длительно содержатся пары или образуются отложения, оказывающие разрушающее действие на токопроводящие части);
- токопроводящих полов (металлических, земляных, железобетонных).

Если оборудование хранилось или транспортировалось при температуре ниже +10 °С, то перед подключением к сети необходимо выдержать его при комнатной температуре не менее 8 часов.

**Запрещается** включение в сеть непрогретого оборудования. Это может привести к заклиниванию компрессора и выходу оборудования из строя.

## 2.2. Установка оборудования.

*Оборудование устанавливается в хорошо проветриваемом, сухом месте, вдали от сквозняков, кондиционеров, отопительных приборов и попадания прямых солнечных лучей при относительной влажности воздуха 60% и температуре окружающей среды от +16 °С до +25 °С.*

**Очень важно!**

**Не следует заслонять отверстия, через которые осуществляется приток воздуха, охлаждающего агрегат.**

Правильное положение холодильного оборудования устанавливается с помощью регулируемых ножек, что обеспечивает бесшумную работу холодильной витрины и правильный сбор конденсата.

Перед тем, как начать загрузку холодильного оборудования продуктами, следует :

- вымыть его водой и вытереть насухо;
- включить оборудование в сеть и подождать, пока температура внутри полезного объема достигнет заданной величины.

## 2.3 Контроллер

Холодильная витрина оборудована контроллером, который обеспечивает ее автоматическую работу и удобство эксплуатации.

На передней панели контроллера расположены светодиоды:



сигнал работы компрессора;



сигнал процесса оттайки;



сигнал работы вентилятора испарителя.

После подключения оборудования к сети переменного тока на дисплее контроллера должно появиться значение температуры внутри полезного объема витрины и произойти включение компрессора.

Заводом-изготовителем в контроллере программируется определенная температура, соответствующая режиму работы холодильного оборудования. Например, для оборудования температурным режимом «+1...+10 °С», в контроллере устанавливается температура «+2 °С», и оборудование функционирует следующим образом: компрессор работает до тех пор, пока температура

в полезном объеме не достигнет величины +2 °С, после чего компрессор останавливается и включается снова, когда температура внутри полезного объема повысится до +4 °С. Затем цикл повторяется.

Возможно перепрограммирование параметров контроллера для оптимизации работы витрины в конкретных условиях эксплуатации. **ВНИМАНИЕ! Перепрограммирование параметров контроллера могут производить только специалисты сервисных организаций!**

Обращаем Ваше внимание, что в случае появления непонятных Вам символов на дисплее контроллера, или неправильной работы витрины следует также обратиться в сервисную организацию.

Следует иметь в виду, что при влажности окружающего воздуха свыше 60%, или при температуре окружающей среды более +25 °С, а также в момент оттайки, может происходить временное запотевание стекол, что не является дефектом оборудования.

Уважаемый покупатель, завод-изготовитель оставляет за собой право оснащать свое оборудование различными моделями контроллеров.

### **3. Правила загрузки и эксплуатации**

- После установки оборудования и подключения его к электрической сети следует дождаться выхода оборудования в рабочий режим и только после этого приступить к размещению продуктов;
- Необходимо загружать продукты в холодильную витрину исключительно предварительно охлажденными;
- Запрещается закрывать отверстия подачи и забора воздуха;
- Продукты следует равномерно располагать на экспозиционных полках;
- Запрещается закрывать вентиляционные отверстия агрегата;
- В ночное время следует закрывать витрину специальной теплоотражающей шторкой, которая поставляется в комплекте с витриной;


**При несоблюдении вышеуказанных правил размещения продуктов и эксплуатации возможно ухудшение качества работы оборудования вследствие нарушения циркуляции воздуха и образования «снеговой шубы» на испарителе. Это может привести к порче продуктов.**

- Максимальный вес продуктов, расположенных на экспозиционной полке, не должен превышать 50 кг/м<sup>2</sup> ,
- Запрещается ставить коробки, пакеты, продукты и товар на крышу холодильной витрины.

#### 4. Размораживание испарителя холодильного оборудования.


Вода, образовавшаяся во время размораживания испарителя, по сливной трубке стекает в специальную емкость, находящуюся в нижней части оборудования, из которой выпаривается автоматически. Рекомендуется периодически проверять уровень воды и при необходимости выливать воду вручную.

Необходимо следить за пропускной способностью сливных трубок и, в случае необходимости, прочищать их.

При работе холодильного оборудования в условиях повышенной влажности воздуха и повышенной температуры окружающей среды можно включить дополнительную оттайку испарителя (кнопка ) и, если надо, повторить ее несколько раз.

**В случае образования “снеговой шубы” на испарителе необходимо выключить оборудование из сети и дождаться полного размораживания испарителя.**

*Следует обязательно соблюдать правила работы устройства и раз в неделю полностью разморозить и вымыть витрину.*

Размораживание испарителя холодильного оборудования происходит автоматически с помощью тэна. О начале процесса оттайки сигнализирует индикатор , или надпись «DEF» на дисплее контроллера. Частота и продолжительность оттайки программируется заводом-изготовителем оборудования.

Возможно перепрограммирование параметров контроллера для оптимизации работы витрины в конкретных условиях эксплуатации.

**ВНИМАНИЕ! Перепрограммирование параметров контроллера могут производить только специалисты сервисных организаций!**



## 5. Техническое обслуживание.

### 5.1. Перечень работ по техническому обслуживанию.

№ п/п	Наименование работ	Периодичность проведения	Исполнитель
1.	Проверка рабочей температуры с помощью термометра	1 раз в день	Обслуживающий персонал
2.	Отключение и мойка витрины	1 раз в неделю	Обслуживающий персонал
3.	Очистка конденсатора холодильного агрегата от пыли и грязи	Не реже 1 раза в месяц	Технический персонал или сотрудник сервисной службы
4.	Проверка состояния пластин испарителя и в случае необходимости его размораживание	Не реже 1 раза в месяц	Технический персонал или сотрудник сервисной службы
5.	Проверка системы отвода конденсата	Не реже 1 раза в месяц	Технический персонал или сотрудник сервисной службы
6.	Проверка и в случае необходимости настройка параметров контроллера	Не реже 1 раза в месяц	сотрудник сервисной службы
7.	Проверка параметров электрической сети, чистка электрооборудования, пускозащитной аппаратуры, проверка крепления электросоединений	Не реже 1 раза в месяц	сотрудник сервисной службы
8.	Осмотр агрегата, проверка надежности крепления его узлов	Не реже 1 раза в месяц	сотрудник сервисной службы
9.	Проверка целостности холодильного контура (на утечку хладона)	Не реже 1 раза в течение 6 месяцев	сотрудник сервисной службы

В случае возникновения вопросов по работоспособности оборудования и в случае возникновения неисправностей необходимо обращаться к сотруднику сервисной службы.

## **Внимание, очень важно!**

### **5.2. Очистка конденсатора.**

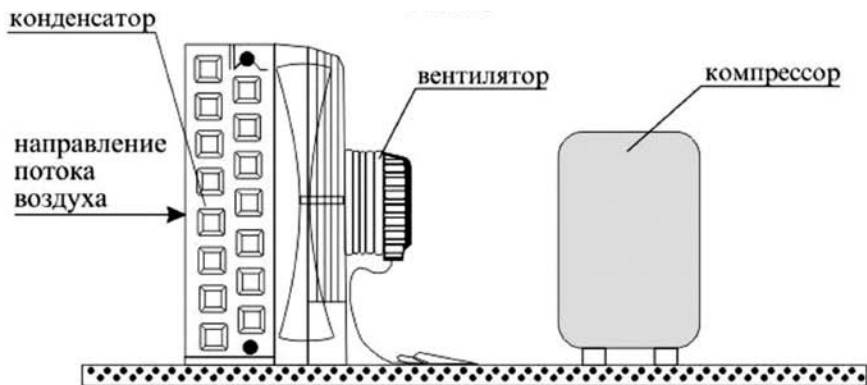
Для нормального функционирования оборудования в заданном температурном режиме, необходимо не реже одного раза в месяц очищать от пыли и других загрязнений конденсатор холодильного агрегата, предварительно сняв защитную панель.

Для этого необходимо:

- отключить оборудование от сети;
- снять защитную панель прикрывающую холодильного агрегата;
- очистить конденсатор мягкой щеткой или пылесосом с мягкой насадкой (во избежание повреждения пластин конденсатора)

Несвоевременная очистка конденсатора ведет к неправильной работе компрессора, повышению температуры в полезном объеме витрины, перегреву компрессора и его поломке, а также служит основанием для отказа в исполнении гарантийных обязательств.

Рис. 1



**Конденсатор необходимо чистить минимум один раз в месяц!**

### **5.3. Мойка холодильного оборудования.**

Мойку оборудования следует производить только после отключения оборудования от сети.

*После отключения оборудования необходимо подождать, пока растает лед и вода стечет в контейнер, после этого вынуть полки экспозиционной поверхности (рис. 2).*

*Оборудование следует мыть влажной тряпкой с добавлением мягкого моющего средства. Нельзя применять моющие средства, вступающие в химическую реакцию с алюминием, медью, сталью или краской.*

#### **Внимание!**

Необходимо следить за тем, чтобы вода при мойке оборудования не попадала в компрессорный отсек и на электрические провода контроллера, что может привести к короткому замыканию.

*Перед включением оборудование должно быть абсолютно сухим.*

### **6. Транспортировка.**

*Приобретенное Вами оборудование в упакованном виде может транспортироваться только в вертикальном рабочем положении всеми видами крытого транспорта в соответствии с правилами перевозки грузов, действующими на данном виде транспорта.*

*Оборудование необходимо транспортировать на автомобилях с пневмоподвеской.*

*Запрещается ставить оборудование на боковую часть.*

*При погрузочно-разгрузочных работах не допускается подвергать оборудование ударным нагрузкам, а также наклонять на угол более 30° от вертикали.*

### **7. Утилизация.**

*Холодильное оборудование, отслужившее свой срок, необходимо сразу привести в негодность. Отсоедините от сети вилку и перережьте сетевой шнур.*

*Корпус, двери, боковые части оборудования подлежат захоронению на полигонах бытовых и промышленных отходов по правилам и требованиям, установленным местной администрацией.*

*Сжигание теплоизоляции корпуса, дверей, боковых частей категорически запрещается в виду образования при горении токсичных веществ.*

*Компрессор, пускозащитное реле, проводка, испаритель могут утилизироваться как лом черных и цветных металлов.*

## **8. Гарантийные обязательства.**

На Оборудование устанавливается гарантийный срок эксплуатации продолжительностью 12 (двенадцать) месяцев с момента исполнения Поставщиком обязательства по поставке Оборудования в соответствии с договором поставки между Поставщиком и Покупателем.

Гарантия распространяется на подтвержденные дефекты, возникшие по вине предприятия-изготовителя.

Гарантия не включает в себя пуско-наладочные работы и плановое техническое обслуживание Оборудования в течение гарантийного срока.

### **Внимание!**

**По всем вопросам, связанным с гарантийным обслуживанием, Покупатель (пользователь оборудования) должен обращаться к Продавцу. Необходимым условием исполнения гарантийных обязательств является:**

- соблюдение правил эксплуатации, изложенных в настоящем Руководстве по эксплуатации;
- проведение пуско-наладочных работ сервисными организациями; проведение планового технического обслуживания сервисными организациями;
- заполнение акта рекламации в случае возникновения неисправностей в гарантийный период (п. 16 руководства по эксплуатации.)

Выполнение пуско-наладочных работ должно быть подтверждено актом пуско-наладочных работ (руководство по эксплуатации, п. 14). Плановое техническое обслуживание необходимо проводить ежемесячно. Осуществление планового технического обслуживания подтверждается заполнением талонов планового технического обслуживания (руководство по эксплуатации, п. 15).

**Отсутствие указанных выше документов либо заполнение их ненадлежащим образом может служить основанием для отказа в исполнении гарантийных обязательств.**

Гарантия не распространяется на поломки, возникшие в результате:

- несоблюдение правил установки (п.2.1, п.2.2);
- ухода и эксплуатации (п. 2.3; п. 3; п. 4; п. 5)
- небрежного хранения;
- нарушения владельцем правил транспортировки и проведения погрузочно-разгрузочных работ (п. 6);

- нарушения целостности или отсутствия пломб агрегатов оборудования;
- колебания напряжения в электросети (стандарт 220-240 В, 50 Гц), выходящие за пределы ~ 10%;
- при повреждениях, вызванных грызунами и бытовыми насекомыми; при повреждениях, вызванных самостоятельными попытками отрегулировать или отремонтировать оборудование;
- неквалифицированного ремонта оборудования.

В случае, если в течение гарантийного срока Покупатель (Пользователь оборудования) пользовался услугами сервисных организаций, не имеющих документов, подтверждающих квалификацию сотрудников, проводивших ремонт оборудования, Продавец оставляет за собой право отказать в исполнении гарантийных обязательств.

**Гарантия не распространяется на дефекты стекол, сетевого шнура, ламп, покраски, замков, петель и ручек дверей.**

**При возникновении дефектов и неисправностей оборудования необходимо обратиться к Продавцу.**

Дефекты и неисправности оборудования фиксируются в акте рекламации (п. 16 Руководства по эксплуатации), который составляется представителями сервисной Организации в присутствии представителей Покупателя (Пользователя оборудования).

Составленный акт рекламации передается Продавцу, который на основании данного акта рекламации принимает решение о выполнении гарантийных обязательств. При необходимости проводится экспертиза. Расходы на проведение экспертизы несет сторона, чьи действия будут признаны экспертизой приведшими к поломке.

## 9. Заводская маркировка пристенных холодильных витрин «Премьер».

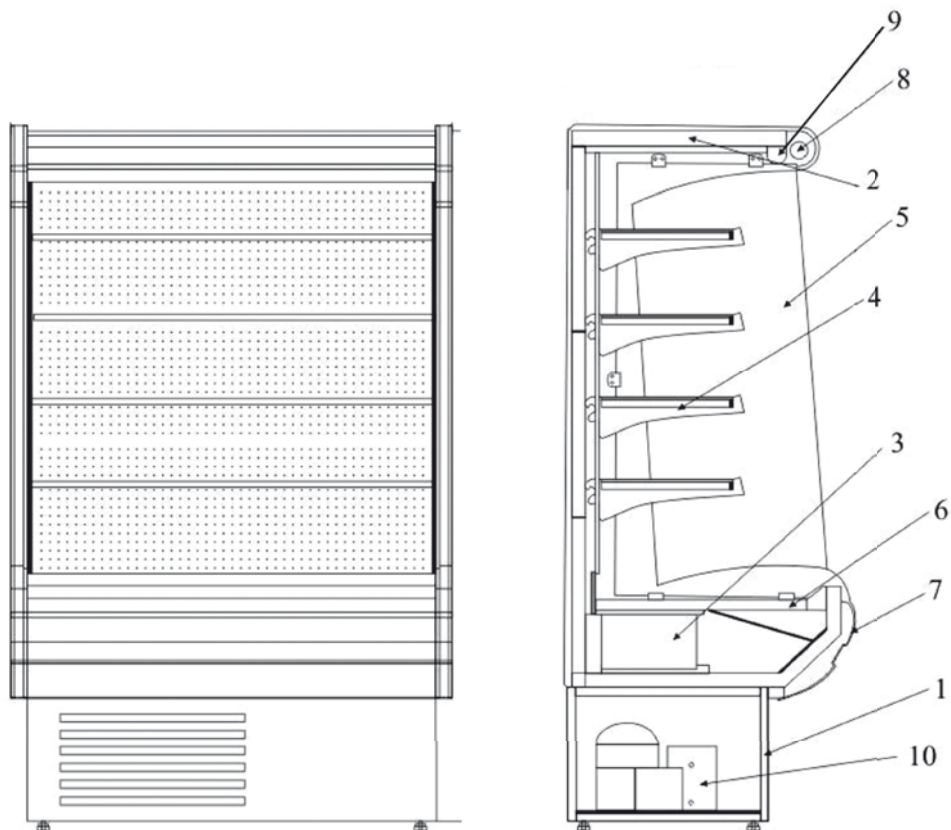
<b>В</b>	Витрина	
<b>В</b>	Высоко-температурная	
<b>У</b>	Для упакованных продуктов	
<b>П</b>	Полочное, продукты размещаются на полках	
<b>Х</b>	Расположение холодильного агрегата	<ul style="list-style-type: none"> <li>1- со встроенным холодильным агрегатом</li> <li>2- с выносным холодильным агрегатом</li> </ul>
<b>-</b>		
<b>Х</b>	Полезный объем витрины	объем, в котором поддерживается температурный режим
<b>ТУ/</b>	Технические условия	
<b>Х</b>	Модель витрины	“Фортуна”/“УРАН”/“ЯЛТА”
<b>Х</b>	Длина витрины	<ul style="list-style-type: none"> <li>1,0</li> <li>1,3</li> <li>2,0</li> <li>2,5</li> </ul>
<b>Х</b>	Дополнительные опции	<ul style="list-style-type: none"> <li>цвет</li> <li>канале</li> </ul>

## 10. Технические характеристики

Наименование	Ед.изм.	ВВ(С)УП1(2)-0,75ТУ/ Фортуна/Уран-1,0	ВВ(С)УП1(2)-0,95ТУ/ Фортуна/Уран-1,3	ВВ(С)УП1(2)-1,50ТУ/ Фортуна/Уран-2,0	ВВ(С)УП1(2)-1,90ТУ/ Фортуна/Уран-2,5
Габариты (Длина)	мм	1037	1297	1994	2514
Габариты (Глубина x Высота)	мм	870 x 2090			
Габариты в упаковке (Длина)	мм	1240	1500	2200	2715
Габариты в упаковке (Глубина x Высота)	мм	900 x 2160			
Полезный объем	л	750	950	1500	1900
Площадь экспозиции	м <sup>2</sup>	2,1	2,7	4,2	5,4
Нагрузка на полку	кг/м <sup>2</sup>	50			
Хладагент		R 404 А			
Размораживание		Автоматическое с помощью тэна			
Температурный режим	°C	+1...+10/-2...+4			
Холодопроизводительность, при t кип. -10°C(+1...+10/-2...+4)	Вт.	2270/2270	2270/2900	2900/4540	4540/5800
Напряжение/ частота		220 В/ 50 Гц			
Макс. мощность (+1...+10/-2...+4)	кВт.	1,76/1,76	1,8/2,15	2,45/3,55	3,78/4,61
Энергопотребление (+1...+10/-2...+4)	кВт./сут.	27/28	28/33	37/54	56/70
Масса нетто (+1...+10/-2...+4)	кг.	220/220	240/250	330/350	400/420
Масса брутто (+1...+10/-2...+4)	кг.	270/270	290/300	400/420	470/490
Наименование	Ед.изм.	ВВ(С)УП1(2)-0,78ТУ/ Ялта-1,0	ВВ(С)УП1(2)-0,99ТУ/ Ялта-1,3	ВВ(С)УП1(2)-1,55ТУ/ Ялта-2,0	ВВ(С)УП1(2)-1,97ТУ/ Ялта-2,5
Габариты (Длина)	мм	1017	1277	1974	2494
Габариты (Глубина x Высота)	мм	808 x 2090			
Габариты в упаковке (Длина)	мм	1210	1470	2170	2690
Габариты в упаковке (Глубина x Высота)	мм	1100 x 2250			
Полезный объем	л	780	990	1550	1970
Площадь экспозиции	м <sup>2</sup>	2,1	2,7	4,2	5,4
Нагрузка на полку	кг/м <sup>2</sup>	50			
Хладагент		R 404 А			
Размораживание		Автоматическое с помощью тэна			
Температурный режим	°C	+1...+10/-2...+4			
Холодопроизводительность, при t кип. -10°C(+1...+10/-2...+4)	Вт.	1513/1513	1513/1696	1696/3002	3002/3392
Напряжение/ частота		220 В/ 50 Гц			
Макс. мощность (+1...+10/-2...+4)	Вт.	1,46/1,46	1,56/1,61	1,87/2,44	2,71/3,39
Энергопотребление (+1...+10/-2...+4)	кВт./сут.	22/24	24/25	27,5/36,5	39/50
Масса нетто (+1...+10/-2...+4)	кг.	210/210	220/230	310/330	380/400
Масса брутто (+1...+10/-2...+4)	кг.	260/260	270/280	380/400	450/470

При комплектации витрин световым канале высота увеличивается на 300 мм.

## 11. Приложения



**Рис. 2. Пристенная холодильная витрина «Премьер»**

Общая схема

- |                        |                         |
|------------------------|-------------------------|
| 1. Стальная рама       | 6. Нижняя полка         |
| 2. Стальная стойка     | 7. Облицовка (бампер)   |
| 3. Испаритель          | 8. Шторка               |
| 4. Кронштейн с полкой  | 9. Лампа                |
| 5. Боковой стеклопакет | 10. Холодильный агрегат |



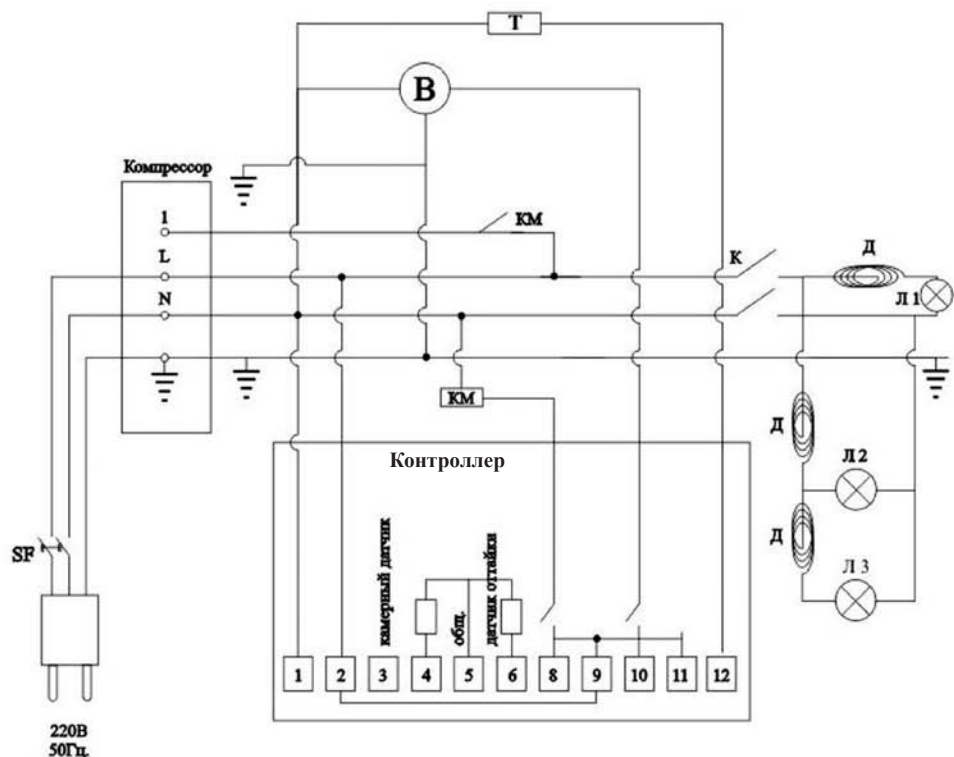


Рис. 3. Электрическая схема оборудования

- Л1 - Лампа освещения
- Л2 - Лампа верхнего канала
- Л3 - Лампа нижнего канала
- В - Вентиляторы
- Д - Дроссель лампы освещения
- К - Кнопка включения освещения
- SF - Автоматический выключатель
- КМ - Пускатель магнитный
- Т - Тэн испарителя

**12. Информация об оборудовании.****13. Свидетельство о продаже.**

Продана	(наименование и штамп предприятия торговли)
Дата продажи	

Подпись продавца \_\_\_\_\_

М.П.

**14. АКТ пуска оборудования в эксплуатацию.**

г. \_\_\_\_\_ «\_\_\_\_\_» \_\_\_\_\_ 20\_\_\_\_ г.  
 Мы, нижеподписавшиеся, представители ИСПОЛНИТЕЛЯ:

\_\_\_\_\_  
*(наименование организации)* *(Ф.И.О., Должность)*  
 с одной стороны, и представитель ЗАКАЗЧИКА:

\_\_\_\_\_  
*(наименование организации)* *(Ф.И.О., Должность)*  
 с другой стороны, составили настоящий АКТ о том, что все работы по монтажу, вводу в эксплуатацию и проверке работоспособности оборудования, предусмотренные Договором № \_\_\_\_\_ от «\_\_\_\_\_» \_\_\_\_\_ 20\_\_\_\_ г., выполнены в полном объеме. Оборудование работает нормально. Претензий к качеству выполненных работ ЗАКАЗЧИК не имеет.

*(Ф.И.О., Должность, подпись)*

**1. Оборудование:** \_\_\_\_\_

заводской № \_\_\_\_\_

№ компрессора \_\_\_\_\_

Оборудование установлено по адресу \_\_\_\_\_

**2. Подключение оборудования, условия эксплуатации:**

Температура в помещении \_\_\_\_\_ °С

Влажность в помещении \_\_\_\_\_ %

Напряжение в сети \_\_\_\_\_ В

**3. Пуск в эксплуатацию:**

Регулировка положения оборудования проведена.

Оборудование включено в сеть (220В) и набирает необходимую температуру \_\_\_\_\_ °С в течение \_\_\_\_\_ часа.

Компрессор отключается по достижению заданной температуры \_\_\_\_\_ °С

**4. Рекомендации:** \_\_\_\_\_

**Произведено обучение персонала ЗАКАЗЧИКА.**

**Персонал с требованиями безопасности ознакомлен:** \_\_\_\_\_

*(Ф.И.О., дата, подпись)*

**Комплектность изделия полная, механические повреждения отсутствуют** \_\_\_\_\_

*(подпись)*

Работу сдал  
от “ИСПОЛНИТЕЛЯ”

Работу принял  
от “ЗАКАЗЧИКА”

\_\_\_\_\_  
М.П.

\_\_\_\_\_  
М.П.

## 15. План ежемесячного технического обслуживания

Дата \_\_\_\_\_

**Перечень необходимых работ:** .....

Очистка конденсатора от пыли мягкой щеткой .....

Проверка состояния пластин испарителя и при необходимости его размораживание ..

Проверка системы отвода конденсата.....

Проведение контроля за температурой, проверка и при необходимости настройка параметров контроллера.....

Проверка параметров электрической сети, чистка электрооборудования, пускозащитной аппаратуры, проверка крепления электросоединений .....

Осмотр агрегата, проверка надежности крепления его узлов .....

**Рекомендации:** \_\_\_\_\_

---

**Исполнитель:** \_\_\_\_\_ **Заказчик:** \_\_\_\_\_

М.П. \_\_\_\_\_ М.П. \_\_\_\_\_

Дата \_\_\_\_\_

**Перечень необходимых работ:** .....

Очистка конденсатора от пыли мягкой щеткой .....

Проверка состояния пластин испарителя и при необходимости его размораживание ..

Проверка системы отвода конденсата.....

Проведение контроля за температурой, проверка и при необходимости настройка параметров контроллера.....

Проверка параметров электрической сети, чистка электрооборудования, пускозащитной аппаратуры, проверка крепления электросоединений .....

Осмотр агрегата, проверка надежности крепления его узлов .....

**Рекомендации:** \_\_\_\_\_

---

**Исполнитель:** \_\_\_\_\_ **Заказчик:** \_\_\_\_\_

М.П. \_\_\_\_\_ М.П. \_\_\_\_\_

Дата \_\_\_\_\_

**Перечень необходимых работ:** .....

Очистка конденсатора от пыли мягкой щеткой .....

Проверка состояния пластин испарителя и при необходимости его размораживание ..

Проверка системы отвода конденсата.....

Проведение контроля за температурой, проверка и при необходимости настройка параметров контроллера.....

Проверка параметров электрической сети, чистка электрооборудования, пускозащитной аппаратуры, проверка крепления электросоединений .....

Осмотр агрегата, проверка надежности крепления его узлов .....

**Рекомендации:** \_\_\_\_\_

---

**Исполнитель:** \_\_\_\_\_ **Заказчик:** \_\_\_\_\_

М.П. \_\_\_\_\_ М.П. \_\_\_\_\_

Дата _____	
<b>Перечень необходимых работ:</b> ..... <input type="checkbox"/>	
Очистка конденсатора от пыли мягкой щеткой ..... <input type="checkbox"/>	
Проверка состояния пластин испарителя и при необходимости его размораживание .. <input type="checkbox"/>	
Проверка системы отвода конденсата..... <input type="checkbox"/>	
Проведение контроля за температурой, проверка и при необходимости настройка параметров контроллера..... <input type="checkbox"/>	
Проверка параметров электрической сети, чистка электрооборудования, пускозащитной аппаратуры, проверка крепления электросоединений ..... <input type="checkbox"/>	
Осмотр агрегата, проверка надежности крепления его узлов ..... <input type="checkbox"/>	
<b>Рекомендации:</b> _____	
_____	
<b>Исполнитель:</b>	<b>Заказчик:</b>
_____	_____
<b>М.П.</b>	<b>М.П.</b>

Дата _____	
<b>Перечень необходимых работ:</b> ..... <input type="checkbox"/>	
Очистка конденсатора от пыли мягкой щеткой ..... <input type="checkbox"/>	
Проверка состояния пластин испарителя и при необходимости его размораживание .. <input type="checkbox"/>	
Проверка системы отвода конденсата..... <input type="checkbox"/>	
Проведение контроля за температурой, проверка и при необходимости настройка параметров контроллера..... <input type="checkbox"/>	
Проверка параметров электрической сети, чистка электрооборудования, пускозащитной аппаратуры, проверка крепления электросоединений ..... <input type="checkbox"/>	
Осмотр агрегата, проверка надежности крепления его узлов ..... <input type="checkbox"/>	
<b>Рекомендации:</b> _____	
_____	
<b>Исполнитель:</b>	<b>Заказчик:</b>
_____	_____
<b>М.П.</b>	<b>М.П.</b>

Дата _____	
<b>Перечень необходимых работ:</b> ..... <input type="checkbox"/>	
Очистка конденсатора от пыли мягкой щеткой ..... <input type="checkbox"/>	
Проверка состояния пластин испарителя и при необходимости его размораживание .. <input type="checkbox"/>	
Проверка системы отвода конденсата..... <input type="checkbox"/>	
Проведение контроля за температурой, проверка и при необходимости настройка параметров контроллера..... <input type="checkbox"/>	
Проверка параметров электрической сети, чистка электрооборудования, пускозащитной аппаратуры, проверка крепления электросоединений ..... <input type="checkbox"/>	
Осмотр агрегата, проверка надежности крепления его узлов ..... <input type="checkbox"/>	
<b>Рекомендации:</b> _____	
_____	
<b>Исполнитель:</b>	<b>Заказчик:</b>
_____	_____
<b>М.П.</b>	<b>М.П.</b>

Дата \_\_\_\_\_

**Перечень необходимых работ:** .....

Очистка конденсатора от пыли мягкой щеткой .....

Проверка состояния пластин испарителя и при необходимости его размораживание ..

Проверка системы отвода конденсата.....

Проведение контроля за температурой, проверка и при необходимости настройка параметров контроллера.....

Проверка параметров электрической сети, чистка электрооборудования, пускозащитной аппаратуры, проверка крепления электросоединений .....

Осмотр агрегата, проверка надежности крепления его узлов .....

**Рекомендации:** \_\_\_\_\_

---

**Исполнитель:** \_\_\_\_\_ **Заказчик:** \_\_\_\_\_

М.П. \_\_\_\_\_ М.П. \_\_\_\_\_

Дата \_\_\_\_\_

**Перечень необходимых работ:** .....

Очистка конденсатора от пыли мягкой щеткой .....

Проверка состояния пластин испарителя и при необходимости его размораживание ..

Проверка системы отвода конденсата.....

Проведение контроля за температурой, проверка и при необходимости настройка параметров контроллера.....

Проверка параметров электрической сети, чистка электрооборудования, пускозащитной аппаратуры, проверка крепления электросоединений .....

Осмотр агрегата, проверка надежности крепления его узлов .....

**Рекомендации:** \_\_\_\_\_

---

**Исполнитель:** \_\_\_\_\_ **Заказчик:** \_\_\_\_\_

М.П. \_\_\_\_\_ М.П. \_\_\_\_\_

Дата \_\_\_\_\_

**Перечень необходимых работ:** .....

Очистка конденсатора от пыли мягкой щеткой .....

Проверка состояния пластин испарителя и при необходимости его размораживание ..

Проверка системы отвода конденсата.....

Проведение контроля за температурой, проверка и при необходимости настройка параметров контроллера.....

Проверка параметров электрической сети, чистка электрооборудования, пускозащитной аппаратуры, проверка крепления электросоединений .....

Осмотр агрегата, проверка надежности крепления его узлов .....

**Рекомендации:** \_\_\_\_\_

---

**Исполнитель:** \_\_\_\_\_ **Заказчик:** \_\_\_\_\_

М.П. \_\_\_\_\_ М.П. \_\_\_\_\_

Дата \_\_\_\_\_

**Перечень необходимых работ:** .....

Очистка конденсатора от пыли мягкой щеткой .....

Проверка состояния пластин испарителя и при необходимости его размораживание ..

Проверка системы отвода конденсата.....

Проведение контроля за температурой, проверка и при необходимости настройка параметров контроллера.....

Проверка параметров электрической сети, чистка электрооборудования, пускозащитной аппаратуры, проверка крепления электросоединений .....

Осмотр агрегата, проверка надежности крепления его узлов .....

**Рекомендации:** \_\_\_\_\_

\_\_\_\_\_

**Исполнитель:** \_\_\_\_\_ **Заказчик:** \_\_\_\_\_

\_\_\_\_\_

**М.П.** \_\_\_\_\_ **М.П.** \_\_\_\_\_

Дата \_\_\_\_\_

**Перечень необходимых работ:** .....

Очистка конденсатора от пыли мягкой щеткой .....

Проверка состояния пластин испарителя и при необходимости его размораживание ..

Проверка системы отвода конденсата.....

Проведение контроля за температурой, проверка и при необходимости настройка параметров контроллера.....

Проверка параметров электрической сети, чистка электрооборудования, пускозащитной аппаратуры, проверка крепления электросоединений .....

Осмотр агрегата, проверка надежности крепления его узлов .....

**Рекомендации:** \_\_\_\_\_

\_\_\_\_\_

**Исполнитель:** \_\_\_\_\_ **Заказчик:** \_\_\_\_\_

\_\_\_\_\_

**М.П.** \_\_\_\_\_ **М.П.** \_\_\_\_\_

Дата \_\_\_\_\_

**Перечень необходимых работ:** .....

Очистка конденсатора от пыли мягкой щеткой .....

Проверка состояния пластин испарителя и при необходимости его размораживание ..

Проверка системы отвода конденсата.....

Проведение контроля за температурой, проверка и при необходимости настройка параметров контроллера.....

Проверка параметров электрической сети, чистка электрооборудования, пускозащитной аппаратуры, проверка крепления электросоединений .....

Осмотр агрегата, проверка надежности крепления его узлов .....

**Рекомендации:** \_\_\_\_\_

\_\_\_\_\_

**Исполнитель:** \_\_\_\_\_ **Заказчик:** \_\_\_\_\_

\_\_\_\_\_

**М.П.** \_\_\_\_\_ **М.П.** \_\_\_\_\_

**16. АКТ рекламации**

г. \_\_\_\_\_ « \_\_\_\_\_ » \_\_\_\_\_ 20 \_\_\_\_ г.

Мы, нижеподписавшиеся, представители ИСПОЛНИТЕЛЯ:

*(наименование организации)**(Ф.И.О., Должность)*

с одной стороны, и представитель ЗАКАЗЧИКА:

*(наименование организации)**(Ф.И.О., Должность)*

с другой стороны, составили настоящий АКТ рекламации:

**Оборудование:** \_\_\_\_\_

заводской № \_\_\_\_\_

№ компрессора \_\_\_\_\_

Оборудование установлено по адресу \_\_\_\_\_

**На момент составления Акта установлено:****1. Проверка условий эксплуатации:**

Температура в помещении \_\_\_\_\_ °С

Температура в компрессорном отсеке \_\_\_\_\_ °С

Влажность в помещении \_\_\_\_\_ %

Напряжение в сети \_\_\_\_\_ В

Проверка загрузки рабочего объема продуктами \_\_\_\_\_

**2. Проверка работоспособности оборудования:****3. Проверка внешнего вида и комплектности:****4. Обнаруженные дефекты и причина их возникновения:****5. Заключение:** \_\_\_\_\_Работу сдал  
от “ИСПОЛНИТЕЛЯ”\_\_\_\_\_  
М.П.Работу принял  
от “ЗАКАЗЧИКА”\_\_\_\_\_  
М.П.



**17. Содержание.**

1. Общая характеристика и техническое описание .....	3
1.1. Пристенная холодильная витрина .....	3
2. Установка и подключение оборудования .....	4
2.1. Подключение оборудования к электрической сети .....	4
Правила техники безопасности .....	4
2.2. Установка оборудования .....	5
2.3. Контроллер .....	5
3. Правила загрузки и эксплуатации .....	6
4. Размораживание испарителя холодильного оборудования .....	7
5. Техническое обслуживание .....	8
5.1 Перечень работ по техническому обслуживанию .....	8
5.2. Очистка конденсатора .....	9
5.3. Мойка холодильного оборудования .....	10
6. Транспортировка .....	10
7. Утилизация .....	10
8. Гарантийные обязательства .....	11
9. Заводская маркировка пристенных холодильных витрин «Премьер» ..	13
10. Технические характеристики .....	14
11. Приложения: .....	15
Рис. 2. Пристенная холодильная витрина «Премьер» .....	15
Рис. 3. Электрическая схема оборудования .....	16
12. Информация об оборудовании .....	17
13. Свидетельство о продаже .....	17
14. Акт пуска оборудования в эксплуатацию .....	18
15. План ежемесячного технического обслуживания .....	19
16. Акт рекламации .....	23
17. Содержание .....	24

*Для заметок:*

*Для заметок:*



**premier**