

Сплит-системы серии ST



RIVACOLD STL003Z011: сплит горизонтальный низкотемпературный (-25...-15°c).



Технические характеристики

Модель	STL003Z011
Модель	Сплит
Крепление	Горизонтальный
Серия	ST
Газовое расширение	TPB
Температурный диапазон	Низкотемпературный (-25...-15°C)
Хладагент	R404A
Вес нетто	61.5 кг
Red	0
Оттайка	Электрический нагрев

Диаметры трубопровода

Нагнетание	6 мм
Всасывание	10 мм

Потребление

Потребляемая мощность	684 Вт
Потребляемый ток	3.1 А

Компрессор

Модель	CAJ2432Z
Модель	Герметический
Марка	Tecumseh europe
Напряжение	220-240/1/50
Производительность	0 м³

Конденсатор

Кол-во вент.	2
Диам.	254 мм
Воздухообмен	1 500 м³/ч

Воздухоохладитель

Кол-во вент.	1
Диам.	200 мм
Воздухообмен	630 м³/ч
Дальность выброса струи воздуха	3 м

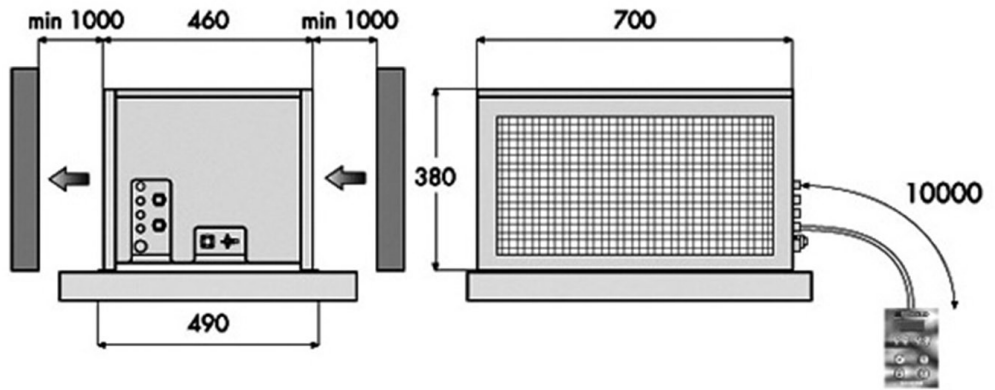
Технические особенности

1. В комплектацию включено
2. Электронная панель управления
3. Газовое расширение капиллярной трубкой или TPB
4. Прямой отвод конденсата
5. Рядные теплообменники из медных труб и алюминиевых ламелей
6. Воздушный конденсатор (опционально водяной)
7. Самонесущий корпус из оцинкованной стали, покрытый порошковой краской, быстросъемные лицевые панели для доступа к системе
8. Герметичные или полугерметичные компрессоры с защитой двигателя термическим
9. Выносная панель управления
10. Материнская плата, программируемая в соответствии с различными требованиями пользователя

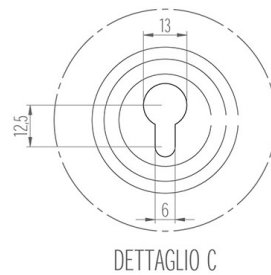
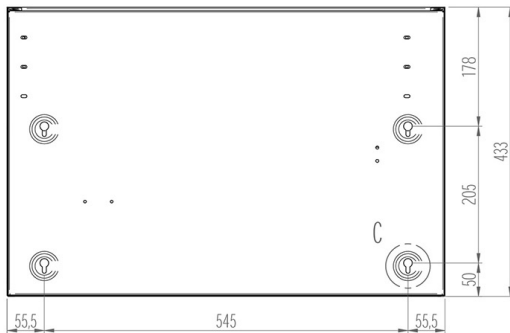
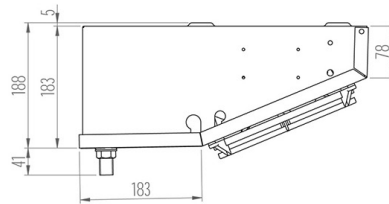
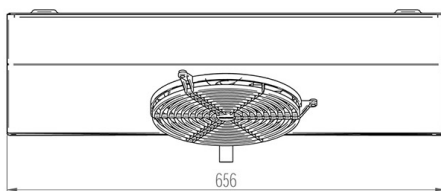
11. Технические особенности
12. В комплектацию включено
13. Электронная панель управления
14. Газовое расширение капиллярной трубкой или TRV
15. Прямой отвод конденсата
16. Рядные теплообменники из медных труб и алюминиевых ламелей
17. Воздушный конденсатор (опционально водяной)
18. Самонесущий корпус из оцинкованной стали, покрытый порошковой краской, быстросъемные лицевые панели для доступа к системе
19. Герметичные или полугерметичные компрессоры с защитой двигателя термическим
20. Выносная панель управления
21. Материнская плата, программируемая в соответствии с различными требованиями пользователя
22. Автоматическая разморозка с программируемым запуском, продолжительностью и частотой
23. Пульт дистанционного управления с кабелем 20 м
24. Расчет энергопотребления для среднетемпературных моделей верен при T конденсации = $+50^{\circ}\text{C}$, T кипения = -10°C и температуре всасываемого газа $+20^{\circ}\text{C}$ без переохлаждения жидкости (R404, R134)
25. Расчет энергопотребления для низкотемпературных моделей верен при T конденсации = $+50^{\circ}\text{C}$, T кипения = -30°C и температуре всасываемого газа 0°C без переохлаждения жидкости (R404, R134)
26. Сдвоенное реле высокого и низкого давления
27. Реле высокого давления для вентилятора конденсатора
28. Тэн подогрева картера компрессора
29. Реле низкого давления
30. Выносной пульт управления с кабелем 10 м
31. Микровыключатель двери с кабелем 2,5 м
32. Плафон освещения камеры с кабелем длиной 2,5 м
33. Кабель питания обогрева двери длиной 2,5 м для низкотемпературных моделей
34. Межблочные электрические соединения длиной 10 м
35. Кабель питания длиной 2,5 м
36. Для моделей до 2x450 мм
37. Для моделей 2x560 и 2x630 мм
38. Автоматическая разморозка с программируемым запуском, продолжительностью и частотой
39. Пульт дистанционного управления с кабелем 20 м
40. Расчет энергопотребления для среднетемпературных моделей верен при T конденсации = $+50^{\circ}\text{C}$, T кипения = -10°C и температуре всасываемого газа $+20^{\circ}\text{C}$ без переохлаждения жидкости (R404, R134)
41. Расчет энергопотребления для низкотемпературных моделей верен при T конденсации = $+50^{\circ}\text{C}$, T кипения = -30°C и температуре всасываемого газа 0°C без переохлаждения жидкости (R404, R134)
42. Сдвоенное реле высокого и низкого давления
43. Реле высокого давления для вентилятора конденсатора
44. Тэн подогрева картера компрессора
45. Реле низкого давления
46. Выносной пульт управления с кабелем 10 м
47. Микровыключатель двери с кабелем 2,5 м
48. Плафон освещения камеры с кабелем длиной 2,5 м
49. Кабель питания обогрева двери длиной 2,5 м для низкотемпературных моделей
50. Межблочные электрические соединения длиной 10 м
51. Кабель питания длиной 2,5 м
52. Для моделей до 2x450 мм
53. Для моделей 2x560 и 2x630 мм

Таблица холодопроизводительности (Вт)

$T_a \setminus T_c$	-25°C	-20°C	-15°C
25°C	550 (1.9 m ³)	677 (3.2 m ³)	813 (4 m ³)
32°C	488 (1.5 m ³)	604 (2.7 m ³)	728 (3.4 m ³)
43°C	382 (0.9 m ³)	479 (1.7 m ³)	582 (2.4 m ³)



Воздухоохладитель RSV1200405



RIVACOLD STL006Z011: сплит горизонтальный низкотемпературный (-25...-15°c).



Технические характеристики

Модель	STL006Z011
Модель	Сплит
Крепление	Горизонтальный
Серия	ST
Газовое расширение	TPB
Температурный диапазон	Низкотемпературный (-25...-15°С)
Хладагент	R404A
Вес нетто	66 кг
Ред	0
Оттайка	Электрический нагрев

Диаметры трубопровода

Нагнетание	6 мм
Всасывание	12 мм

Потребление

Потребляемая мощность	818 Вт
Потребляемый ток	3.9 А

Компрессор

Модель	CAJ2446Z
Модель	Герметический
Марка	Tecumseh europe
Напряжение	220-240/1/50
Производительность	0 м³

Конденсатор

Кол-во вент.	2
Диам.	254 мм
Воздухообмен	1 550 м³/ч

Воздухоохладитель

Кол-во вент.	1
Диам.	200 мм
Воздухообмен	600 м³/ч
Дальность выброса струи воздуха	3 м

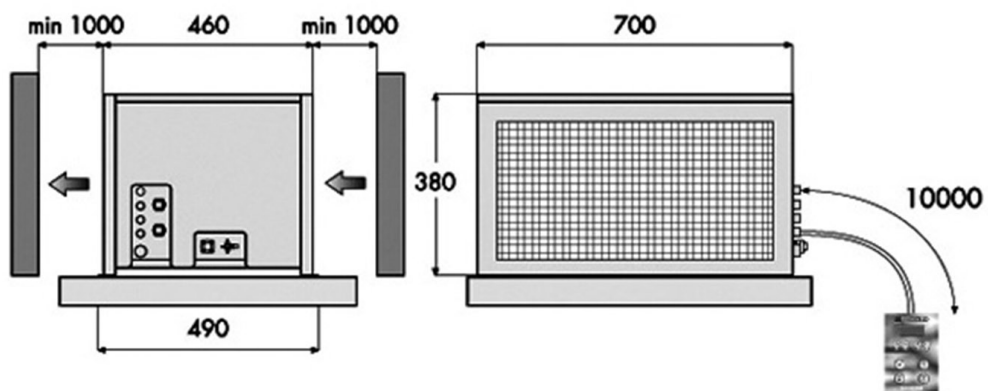
Технические особенности

1. В комплектацию включено
2. Электронная панель управления
3. Газовое расширение капиллярной трубкой или TPB
4. Прямой отвод конденсата
5. Рядные теплообменники из медных труб и алюминиевых ламелей
6. Воздушный конденсатор (опционально водяной)
7. Самонесущий корпус из оцинкованной стали, покрытый порошковой краской, быстросъемные лицевые панели для доступа к системе
8. Герметичные или полугерметичные компрессоры с защитой двигателя термическим
9. Выносная панель управления
10. Материнская плата, программируемая в соответствии с различными требованиями пользователя

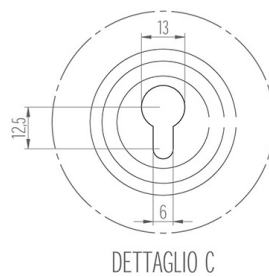
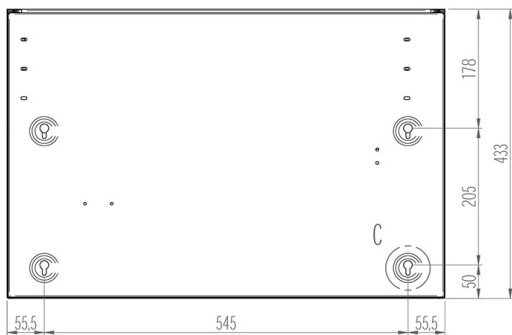
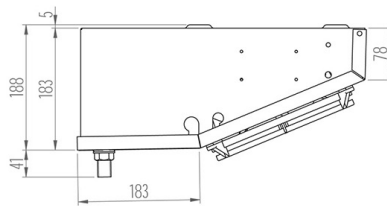
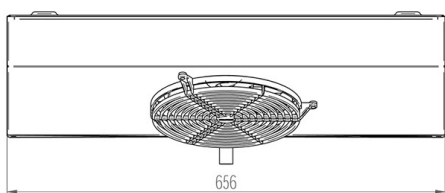
11. Технические особенности
12. В комплектацию включено
13. Электронная панель управления
14. Газовое расширение капиллярной трубкой или TRV
15. Прямой отвод конденсата
16. Рядные теплообменники из медных труб и алюминиевых ламелей
17. Воздушный конденсатор (опционально водяной)
18. Самонесущий корпус из оцинкованной стали, покрытый порошковой краской, быстросъемные лицевые панели для доступа к системе
19. Герметичные или полугерметичные компрессоры с защитой двигателя термическим
20. Выносная панель управления
21. Материнская плата, программируемая в соответствии с различными требованиями пользователя
22. Автоматическая разморозка с программируемым запуском, продолжительностью и частотой
23. Пульт дистанционного управления с кабелем 20 м
24. Расчет энергопотребления для среднетемпературных моделей верен при T конденсации = $+50^{\circ}\text{C}$, T кипения = -10°C и температуре всасываемого газа $+20^{\circ}\text{C}$ без переохлаждения жидкости (R404, R134)
25. Расчет энергопотребления для низкотемпературных моделей верен при T конденсации = $+50^{\circ}\text{C}$, T кипения = -30°C и температуре всасываемого газа 0°C без переохлаждения жидкости (R404, R134)
26. Сдвоенное реле высокого и низкого давления
27. Реле высокого давления для вентилятора конденсатора
28. Тэн подогрева картера компрессора
29. Реле низкого давления
30. Выносной пульт управления с кабелем 10 м
31. Микровыключатель двери с кабелем 2,5 м
32. Плафон освещения камеры с кабелем длиной 2,5 м
33. Кабель питания обогрева двери длиной 2,5 м для низкотемпературных моделей
34. Межблочные электрические соединения длиной 10 м
35. Кабель питания длиной 2,5 м
36. Для моделей до 2x450 мм
37. Для моделей 2x560 и 2x630 мм
38. Автоматическая разморозка с программируемым запуском, продолжительностью и частотой
39. Пульт дистанционного управления с кабелем 20 м
40. Расчет энергопотребления для среднетемпературных моделей верен при T конденсации = $+50^{\circ}\text{C}$, T кипения = -10°C и температуре всасываемого газа $+20^{\circ}\text{C}$ без переохлаждения жидкости (R404, R134)
41. Расчет энергопотребления для низкотемпературных моделей верен при T конденсации = $+50^{\circ}\text{C}$, T кипения = -30°C и температуре всасываемого газа 0°C без переохлаждения жидкости (R404, R134)
42. Сдвоенное реле высокого и низкого давления
43. Реле высокого давления для вентилятора конденсатора
44. Тэн подогрева картера компрессора
45. Реле низкого давления
46. Выносной пульт управления с кабелем 10 м
47. Микровыключатель двери с кабелем 2,5 м
48. Плафон освещения камеры с кабелем длиной 2,5 м
49. Кабель питания обогрева двери длиной 2,5 м для низкотемпературных моделей
50. Межблочные электрические соединения длиной 10 м
51. Кабель питания длиной 2,5 м
52. Для моделей до 2x450 мм
53. Для моделей 2x560 и 2x630 мм

Таблица холодопроизводительности (Вт)

$T_a \setminus T_c$	-25°C	-20°C	-15°C
25°C	783 (4.1 m ³)	950 (6.1 m ³)	1 130 (7.7 m ³)
32°C	699 (3.4 m ³)	852 (5.3 m ³)	1 015 (6.7 m ³)
43°C	555 (2.2 m ³)	682 (3.5 m ³)	816 (4.5 m ³)



Воздухоохладитель RSV1200605



RIVACOLD STL009Z011: сплит горизонтальный низкотемпературный (-25...-15°c).



Технические характеристики

Модель	STL009Z011
Модель	Сплит
Крепление	Горизонтальный
Серия	ST
Газовое расширение	TPB
Температурный диапазон	Низкотемпературный (-25...-15°C)
Хладагент	R404A
Вес нетто	73 кг
Red	0
Оттайка	Электрический нагрев

Диаметры трубопровода

Нагнетание	10 мм
Всасывание	12 мм

Потребление

Потребляемая мощность	1 219 Вт
Потребляемый ток	6 А

Компрессор

Модель	CAJ2464Z
Модель	Герметический
Марка	Tecumseh europe
Напряжение	220-240/1/50
Производительность	0 м³

Конденсатор

Кол-во вент.	2
Диам.	254 мм
Воздухообмен	1 550 м³/ч

Воздухоохладитель

Кол-во вент.	2
Диам.	200 мм
Воздухообмен	1 230 м³/ч
Дальность выброса струи воздуха	4 м

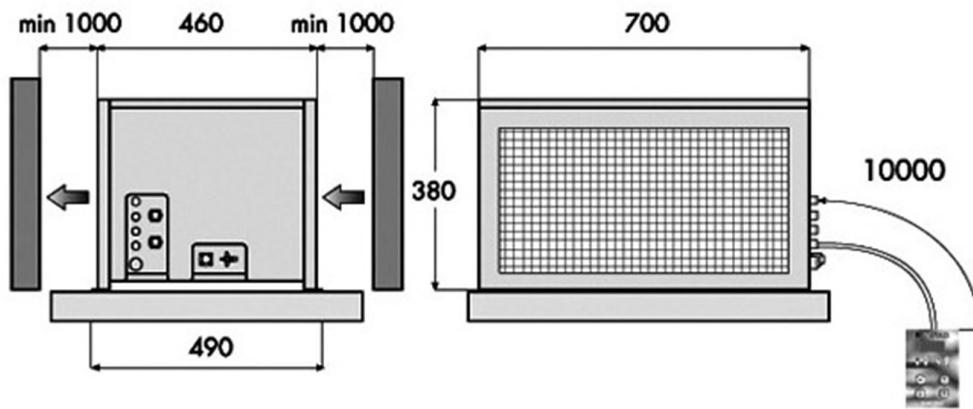
Технические особенности

1. В комплектацию включено
2. Электронная панель управления
3. Газовое расширение капиллярной трубкой или TPB
4. Прямой отвод конденсата
5. Рядные теплообменники из медных труб и алюминиевых ламелей
6. Воздушный конденсатор (опционально водяной)
7. Самонесущий корпус из оцинкованной стали, покрытый порошковой краской, быстросъемные лицевые панели для доступа к системе
8. Герметичные или полугерметичные компрессоры с защитой двигателя термическим
9. Выносная панель управления
10. Материнская плата, программируемая в соответствии с различными требованиями пользователя

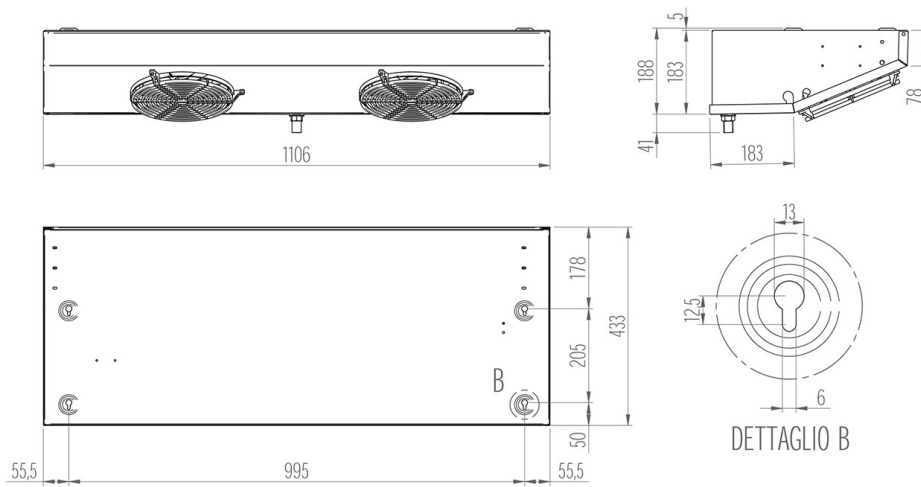
11. Технические особенности
12. В комплектацию включено
13. Электронная панель управления
14. Газовое расширение капиллярной трубкой или TRV
15. Прямой отвод конденсата
16. Рядные теплообменники из медных труб и алюминиевых ламелей
17. Воздушный конденсатор (опционально водяной)
18. Самонесущий корпус из оцинкованной стали, покрытый порошковой краской, быстросъемные лицевые панели для доступа к системе
19. Герметичные или полугерметичные компрессоры с защитой двигателя термическим
20. Выносная панель управления
21. Материнская плата, программируемая в соответствии с различными требованиями пользователя
22. Автоматическая разморозка с программируемым запуском, продолжительностью и частотой
23. Пульт дистанционного управления с кабелем 20 м
24. Расчет энергопотребления для среднетемпературных моделей верен при T конденсации = $+50^{\circ}\text{C}$, T кипения = -10°C и температуре всасываемого газа $+20^{\circ}\text{C}$ без переохлаждения жидкости (R404, R134)
25. Расчет энергопотребления для низкотемпературных моделей верен при T конденсации = $+50^{\circ}\text{C}$, T кипения = -30°C и температуре всасываемого газа 0°C без переохлаждения жидкости (R404, R134)
26. Сдвоенное реле высокого и низкого давления
27. Реле высокого давления для вентилятора конденсатора
28. Тэн подогрева картера компрессора
29. Реле низкого давления
30. Выносной пульт управления с кабелем 10 м
31. Микровыключатель двери с кабелем 2,5 м
32. Плафон освещения камеры с кабелем длиной 2,5 м
33. Кабель питания обогрева двери длиной 2,5 м для низкотемпературных моделей
34. Межблочные электрические соединения длиной 10 м
35. Кабель питания длиной 2,5 м
36. Для моделей до 2x450 мм
37. Для моделей 2x560 и 2x630 мм
38. Автоматическая разморозка с программируемым запуском, продолжительностью и частотой
39. Пульт дистанционного управления с кабелем 20 м
40. Расчет энергопотребления для среднетемпературных моделей верен при T конденсации = $+50^{\circ}\text{C}$, T кипения = -10°C и температуре всасываемого газа $+20^{\circ}\text{C}$ без переохлаждения жидкости (R404, R134)
41. Расчет энергопотребления для низкотемпературных моделей верен при T конденсации = $+50^{\circ}\text{C}$, T кипения = -30°C и температуре всасываемого газа 0°C без переохлаждения жидкости (R404, R134)
42. Сдвоенное реле высокого и низкого давления
43. Реле высокого давления для вентилятора конденсатора
44. Тэн подогрева картера компрессора
45. Реле низкого давления
46. Выносной пульт управления с кабелем 10 м
47. Микровыключатель двери с кабелем 2,5 м
48. Плафон освещения камеры с кабелем длиной 2,5 м
49. Кабель питания обогрева двери длиной 2,5 м для низкотемпературных моделей
50. Межблочные электрические соединения длиной 10 м
51. Кабель питания длиной 2,5 м
52. Для моделей до 2x450 мм
53. Для моделей 2x560 и 2x630 мм

Таблица холодопроизводительности (Вт)

$T_a \setminus T_c$	-25°C	-20°C	-15°C
25°C	1 003 (6.1 m ³)	1 225 (9.1 m ³)	1 459 (10.6 m ³)
32°C	899 (5.2 m ³)	1 099 (7.9 m ³)	1 311 (9.2 m ³)
43°C	722 (3.3 m ³)	885 (4.9 m ³)	1 057 (5.9 m ³)



Воздухоохладитель RSV2200405



RIVACOLD STL012Z011: сплит горизонтальный низкотемпературный (-25...-15°c).



Технические характеристики

Модель	STL012Z011
Модель	Сплит
Крепление	Горизонтальный
Серия	ST
Газовое расширение	TPB
Температурный диапазон	Низкотемпературный (-25...-15°C)
Хладагент	R404A
Вес нетто	88.5 кг
Ред	1
Оттайка	Электрический нагрев

Диаметры трубопровода

Нагнетание	10 мм
Всасывание	12 мм

Потребление

Потребляемая мощность	1 210 Вт
Потребляемый ток	6.4 А

Компрессор

Модель	NJ2212GK
Модель	Герметический
Марка	Aspera
Напряжение	220-240/1/50
Производительность	0 м³

Конденсатор

Кол-во вент.	2
Диам.	300 мм
Воздухообмен	1 980 м³/ч

Воздухоохладитель

Кол-во вент.	2
Диам.	254 мм
Воздухообмен	1 602 м³/ч
Дальность выброса струи воздуха	8 м

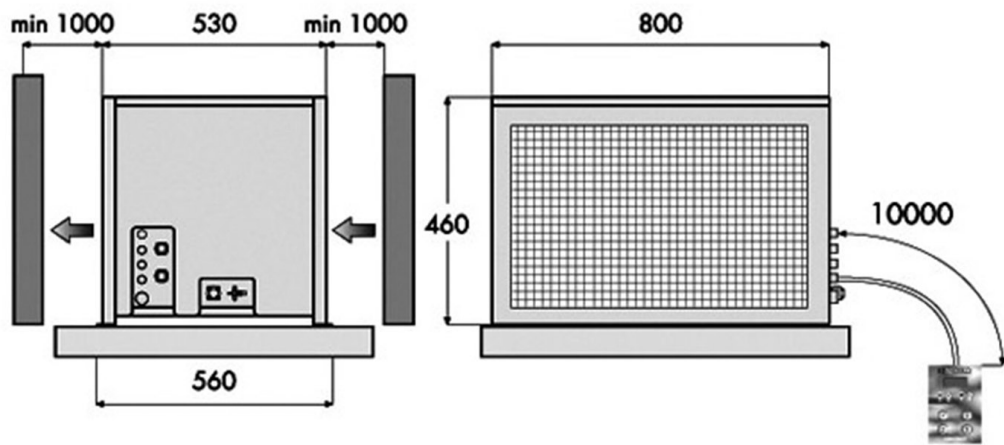
Технические особенности

1. В комплектацию включено
2. Электронная панель управления
3. Газовое расширение капиллярной трубкой или TPB
4. Прямой отвод конденсата
5. Рядные теплообменники из медных труб и алюминиевых ламелей
6. Воздушный конденсатор (опционально водяной)
7. Самонесущий корпус из оцинкованной стали, покрытый порошковой краской, быстросъемные лицевые панели для доступа к системе
8. Герметичные или полугерметичные компрессоры с защитой двигателя термическим
9. Выносная панель управления
10. Материнская плата, программируемая в соответствии с различными требованиями пользователя

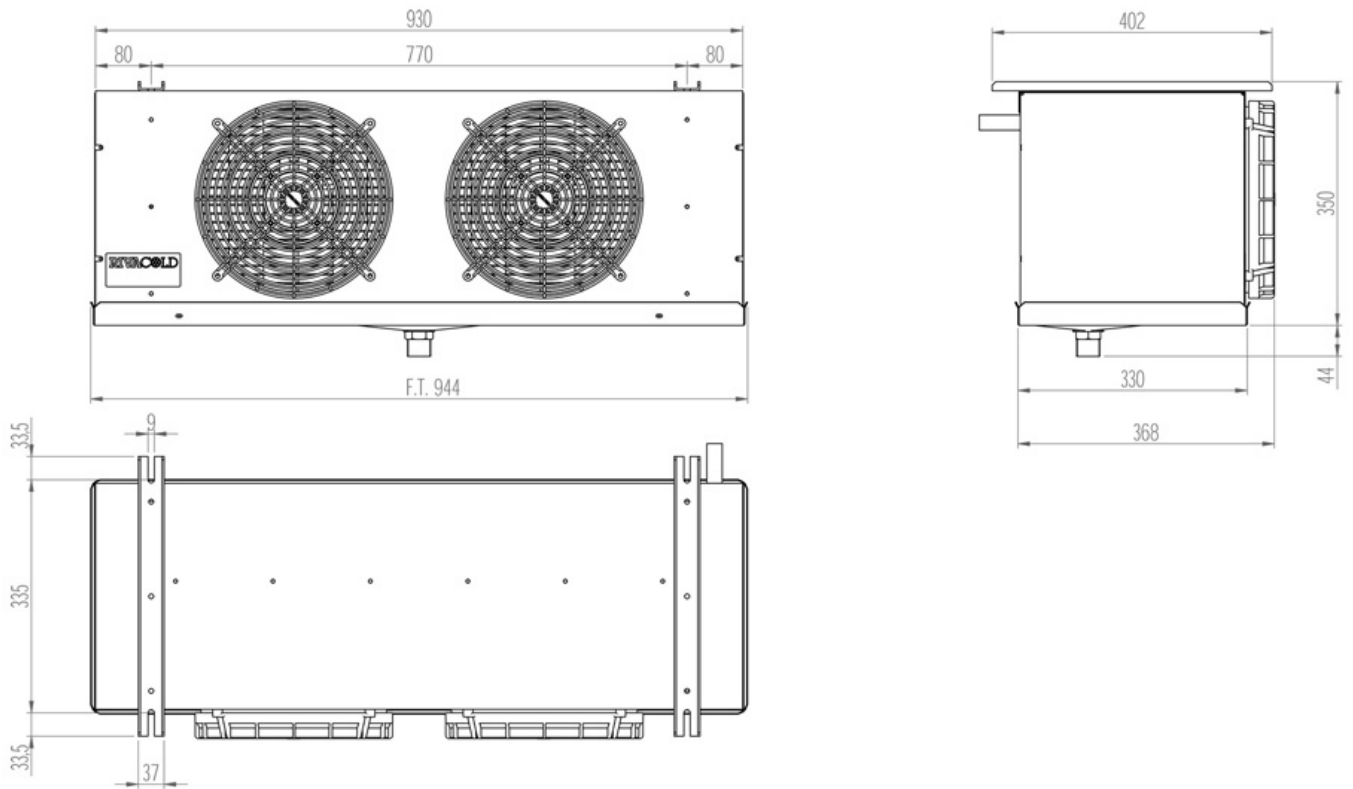
11. Технические особенности
12. В комплектацию включено
13. Электронная панель управления
14. Газовое расширение капиллярной трубкой или TRV
15. Прямой отвод конденсата
16. Рядные теплообменники из медных труб и алюминиевых ламелей
17. Воздушный конденсатор (опционально водяной)
18. Самонесущий корпус из оцинкованной стали, покрытый порошковой краской, быстросъемные лицевые панели для доступа к системе
19. Герметичные или полугерметичные компрессоры с защитой двигателя термическим
20. Выносная панель управления
21. Материнская плата, программируемая в соответствии с различными требованиями пользователя
22. Автоматическая разморозка с программируемым запуском, продолжительностью и частотой
23. Пульт дистанционного управления с кабелем 20 м
24. Расчет энергопотребления для среднетемпературных моделей верен при T конденсации = $+50^{\circ}\text{C}$, T кипения = -10°C и температуре всасываемого газа $+20^{\circ}\text{C}$ без переохлаждения жидкости (R404, R134)
25. Расчет энергопотребления для низкотемпературных моделей верен при T конденсации = $+50^{\circ}\text{C}$, T кипения = -30°C и температуре всасываемого газа 0°C без переохлаждения жидкости (R404, R134)
26. Сдвоенное реле высокого и низкого давления
27. Реле высокого давления для вентилятора конденсатора
28. Тэн подогрева картера компрессора
29. Реле низкого давления
30. Выносной пульт управления с кабелем 10 м
31. Микровыключатель двери с кабелем 2,5 м
32. Плафон освещения камеры с кабелем длиной 2,5 м
33. Кабель питания обогрева двери длиной 2,5 м для низкотемпературных моделей
34. Межблочные электрические соединения длиной 10 м
35. Кабель питания длиной 2,5 м
36. Для моделей до 2x450 мм
37. Для моделей 2x560 и 2x630 мм
38. Автоматическая разморозка с программируемым запуском, продолжительностью и частотой
39. Пульт дистанционного управления с кабелем 20 м
40. Расчет энергопотребления для среднетемпературных моделей верен при T конденсации = $+50^{\circ}\text{C}$, T кипения = -10°C и температуре всасываемого газа $+20^{\circ}\text{C}$ без переохлаждения жидкости (R404, R134)
41. Расчет энергопотребления для низкотемпературных моделей верен при T конденсации = $+50^{\circ}\text{C}$, T кипения = -30°C и температуре всасываемого газа 0°C без переохлаждения жидкости (R404, R134)
42. Сдвоенное реле высокого и низкого давления
43. Реле высокого давления для вентилятора конденсатора
44. Тэн подогрева картера компрессора
45. Реле низкого давления
46. Выносной пульт управления с кабелем 10 м
47. Микровыключатель двери с кабелем 2,5 м
48. Плафон освещения камеры с кабелем длиной 2,5 м
49. Кабель питания обогрева двери длиной 2,5 м для низкотемпературных моделей
50. Межблочные электрические соединения длиной 10 м
51. Кабель питания длиной 2,5 м
52. Для моделей до 2x450 мм
53. Для моделей 2x560 и 2x630 мм

Таблица холодопроизводительности (Вт)

$T_a \setminus T_c$	-25°C	-20°C	-15°C
25°C	1 175 (8.3 m ³)	1 459 (12.8 m ³)	1 848 (17.4 m ³)
32°C	1 059 (7.1 m ³)	1 310 (11 m ³)	1 657 (14.9 m ³)
43°C	906 (5.3 m ³)	1 112 (8 m ³)	1 407 (10.9 m ³)



Воздухоохладитель RC225-25



RIVACOLD STL016Z012: сплит горизонтальный низкотемпературный (-25...-15°c).



Технические характеристики

Модель	STL016Z012
Модель	Сплит
Крепление	Горизонтальный
Серия	ST
Газовое расширение	TPB
Температурный диапазон	Низкотемпературный (-25...-15°C)
Хладагент	R404A
Вес нетто	104 кг
Ред	1
Оттайка	Электрический нагрев

Диаметры трубопровода

Нагнетание	10 мм
Всасывание	12 мм

Потребление

Потребляемая мощность	1 647 Вт
Потребляемый ток	4.8 А

Компрессор

Модель	TFH2480Z
Модель	Герметический
Марка	Tecumseh europe
Напряжение	400/3/50
Производительность	0 м³

Конденсатор

Кол-во вент.	2
Диам.	300 мм
Воздухообмен	1 980 м³/ч

Воздухоохладитель

Кол-во вент.	2
Диам.	254 мм
Воздухообмен	1 602 м³/ч
Дальность выброса струи воздуха	8 м

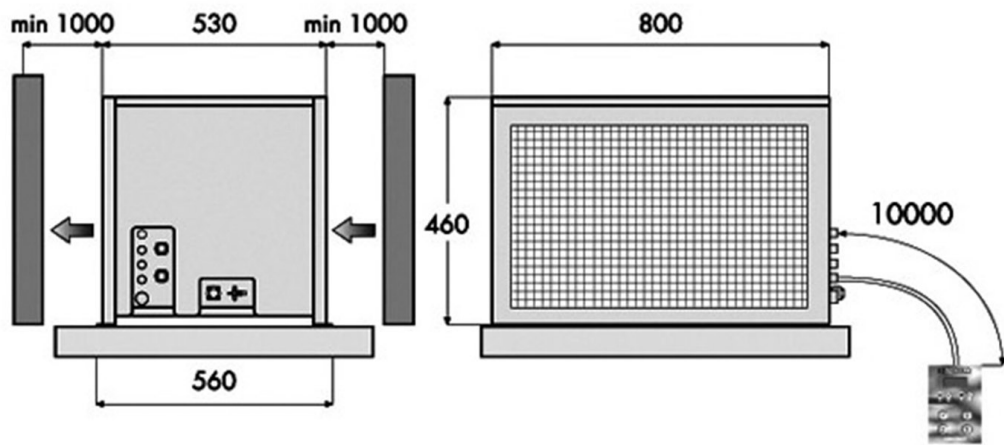
Технические особенности

1. В комплектацию включено
2. Электронная панель управления
3. Газовое расширение капиллярной трубкой или TPB
4. Прямой отвод конденсата
5. Рядные теплообменники из медных труб и алюминиевых ламелей
6. Воздушный конденсатор (опционально водяной)
7. Самонесущий корпус из оцинкованной стали, покрытый порошковой краской, быстросъемные лицевые панели для доступа к системе
8. Герметичные или полугерметичные компрессоры с защитой двигателя термическим
9. Выносная панель управления
10. Материнская плата, программируемая в соответствии с различными требованиями пользователя

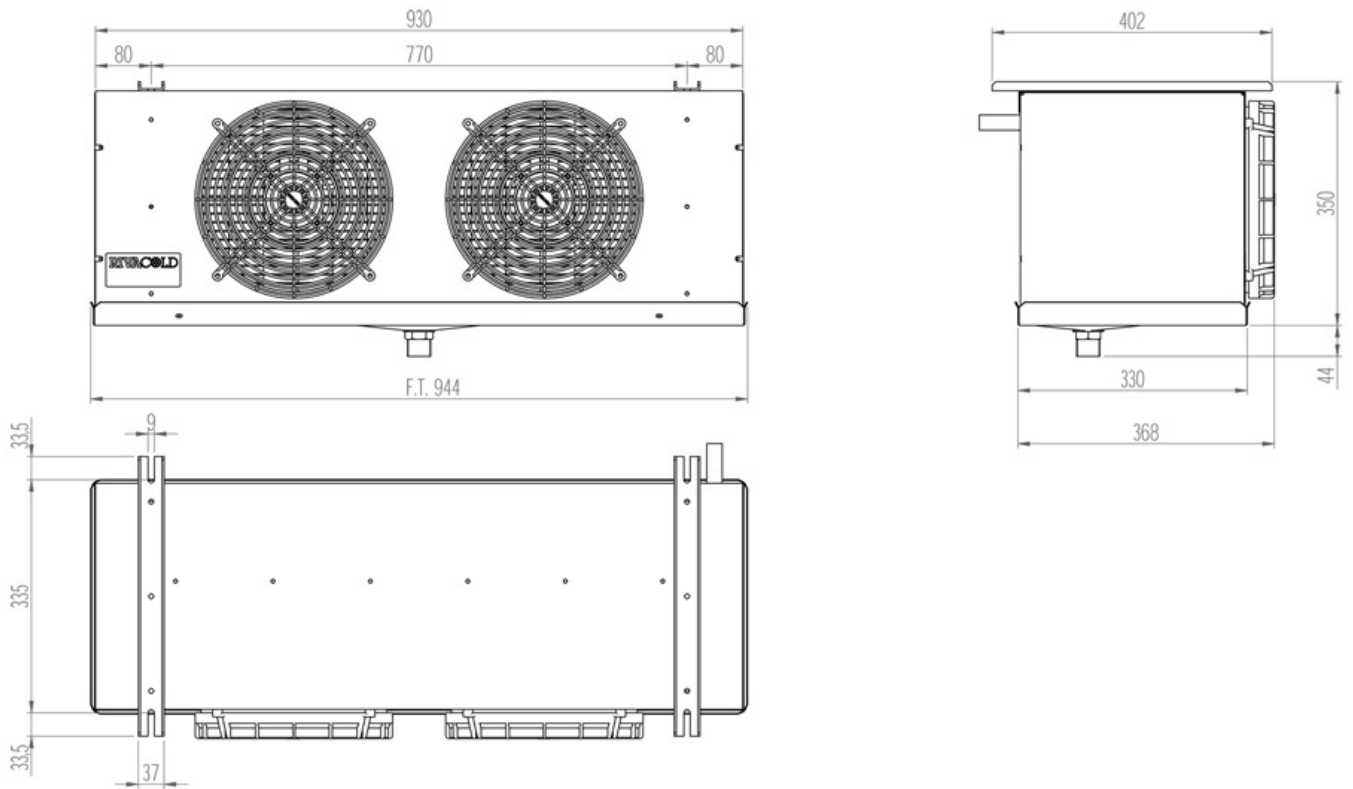
11. Технические особенности
12. В комплектацию включено
13. Электронная панель управления
14. Газовое расширение капиллярной трубкой или TRV
15. Прямой отвод конденсата
16. Рядные теплообменники из медных труб и алюминиевых ламелей
17. Воздушный конденсатор (опционально водяной)
18. Самонесущий корпус из оцинкованной стали, покрытый порошковой краской, быстросъемные лицевые панели для доступа к системе
19. Герметичные или полугерметичные компрессоры с защитой двигателя термическим
20. Выносная панель управления
21. Материнская плата, программируемая в соответствии с различными требованиями пользователя
22. Автоматическая разморозка с программируемым запуском, продолжительностью и частотой
23. Пульт дистанционного управления с кабелем 20 м
24. Расчет энергопотребления для среднетемпературных моделей верен при T конденсации = $+50^{\circ}\text{C}$, T кипения = -10°C и температуре всасываемого газа $+20^{\circ}\text{C}$ без переохлаждения жидкости (R404, R134)
25. Расчет энергопотребления для низкотемпературных моделей верен при T конденсации = $+50^{\circ}\text{C}$, T кипения = -30°C и температуре всасываемого газа 0°C без переохлаждения жидкости (R404, R134)
26. Сдвоенное реле высокого и низкого давления
27. Реле высокого давления для вентилятора конденсатора
28. Тэн подогрева картера компрессора
29. Реле низкого давления
30. Выносной пульт управления с кабелем 10 м
31. Микровыключатель двери с кабелем 2,5 м
32. Плафон освещения камеры с кабелем длиной 2,5 м
33. Кабель питания обогрева двери длиной 2,5 м для низкотемпературных моделей
34. Межблочные электрические соединения длиной 10 м
35. Кабель питания длиной 2,5 м
36. Для моделей до 2x450 мм
37. Для моделей 2x560 и 2x630 мм
38. Автоматическая разморозка с программируемым запуском, продолжительностью и частотой
39. Пульт дистанционного управления с кабелем 20 м
40. Расчет энергопотребления для среднетемпературных моделей верен при T конденсации = $+50^{\circ}\text{C}$, T кипения = -10°C и температуре всасываемого газа $+20^{\circ}\text{C}$ без переохлаждения жидкости (R404, R134)
41. Расчет энергопотребления для низкотемпературных моделей верен при T конденсации = $+50^{\circ}\text{C}$, T кипения = -30°C и температуре всасываемого газа 0°C без переохлаждения жидкости (R404, R134)
42. Сдвоенное реле высокого и низкого давления
43. Реле высокого давления для вентилятора конденсатора
44. Тэн подогрева картера компрессора
45. Реле низкого давления
46. Выносной пульт управления с кабелем 10 м
47. Микровыключатель двери с кабелем 2,5 м
48. Плафон освещения камеры с кабелем длиной 2,5 м
49. Кабель питания обогрева двери длиной 2,5 м для низкотемпературных моделей
50. Межблочные электрические соединения длиной 10 м
51. Кабель питания длиной 2,5 м
52. Для моделей до 2x450 мм
53. Для моделей 2x560 и 2x630 мм

Таблица холодопроизводительности (Вт)

$T_a \setminus T_c$	-25°C	-20°C	-15°C
25°C	1 563 (13.2 m ³)	1 928 (20.2 m ³)	2 518 (29 m ³)
32°C	1 383 (11 m ³)	1 706 (16.8 m ³)	2 228 (24.2 m ³)
43°C	1 186 (8.3 m ³)	1 462 (12.7 m ³)	1 909 (18.2 m ³)



Воздухоохладитель RC225-25



RIVACOLD STL020Z012: сплит горизонтальный низкотемпературный (-25...-15°c).



Технические характеристики

Модель	STL020Z012
Модель	Сплит
Крепление	Горизонтальный
Серия	ST
Газовое расширение	TPB
Температурный диапазон	Низкотемпературный (-25...-15°C)
Хладагент	R404A
Вес нетто	109.5 кг
Ред	1
Оттайка	Электрический нагрев

Диаметры трубопровода

Нагнетание	10 мм
Всасывание	16 мм

Потребление

Потребляемая мощность	1 985 Вт
Потребляемый ток	5.5 А

Компрессор

Модель	TFH2511Z
Модель	Герметический
Марка	Tecumseh europe
Напряжение	400/3/50
Производительность	0 м³

Конденсатор

Кол-во вент.	2
Диам.	300 мм
Воздухообмен	1 850 м³/ч

Воздухоохладитель

Кол-во вент.	3
Диам.	254 мм
Воздухообмен	2 364 м³/ч
Дальность выброса струи воздуха	8 м

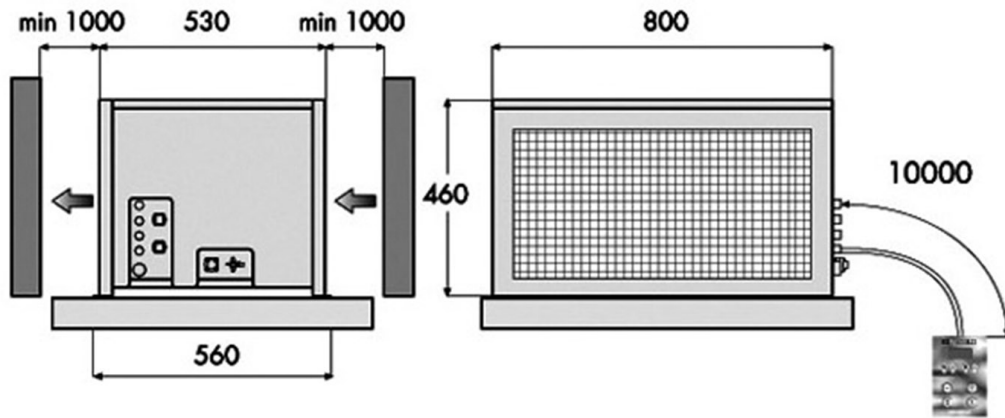
Технические особенности

1. В комплектацию включено
2. Электронная панель управления
3. Газовое расширение капиллярной трубкой или TPB
4. Прямой отвод конденсата
5. Рядные теплообменники из медных труб и алюминиевых ламелей
6. Воздушный конденсатор (опционально водяной)
7. Самонесущий корпус из оцинкованной стали, покрытый порошковой краской, быстросъемные лицевые панели для доступа к системе
8. Герметичные или полугерметичные компрессоры с защитой двигателя термическим
9. Выносная панель управления
10. Материнская плата, программируемая в соответствии с различными требованиями пользователя

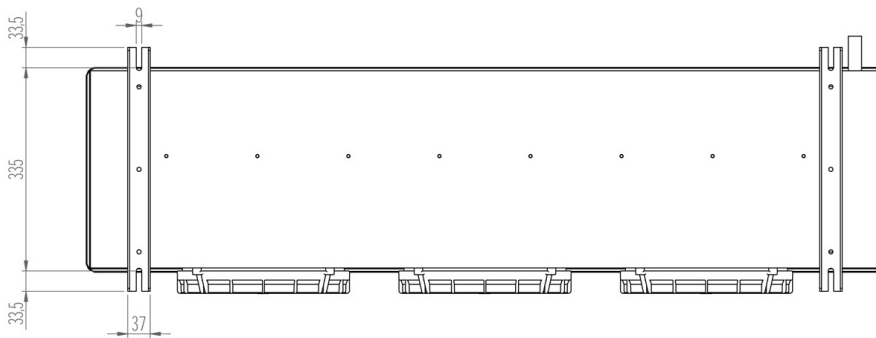
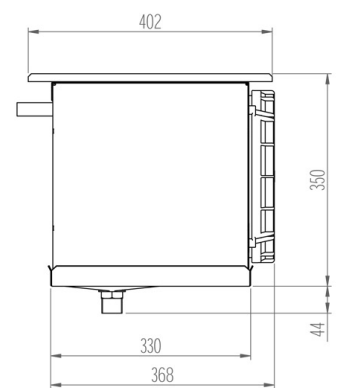
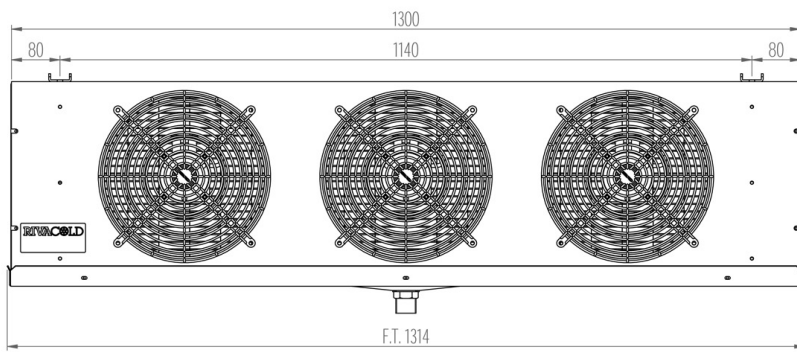
11. Технические особенности
12. В комплектацию включено
13. Электронная панель управления
14. Газовое расширение капиллярной трубкой или TRV
15. Прямой отвод конденсата
16. Рядные теплообменники из медных труб и алюминиевых ламелей
17. Воздушный конденсатор (опционально водяной)
18. Самонесущий корпус из оцинкованной стали, покрытый порошковой краской, быстросъемные лицевые панели для доступа к системе
19. Герметичные или полугерметичные компрессоры с защитой двигателя термическим
20. Выносная панель управления
21. Материнская плата, программируемая в соответствии с различными требованиями пользователя
22. Автоматическая разморозка с программируемым запуском, продолжительностью и частотой
23. Пульт дистанционного управления с кабелем 20 м
24. Расчет энергопотребления для среднетемпературных моделей верен при T конденсации = $+50^{\circ}\text{C}$, T кипения = -10°C и температуре всасываемого газа $+20^{\circ}\text{C}$ без переохлаждения жидкости (R404, R134)
25. Расчет энергопотребления для низкотемпературных моделей верен при T конденсации = $+50^{\circ}\text{C}$, T кипения = -30°C и температуре всасываемого газа 0°C без переохлаждения жидкости (R404, R134)
26. Сдвоенное реле высокого и низкого давления
27. Реле высокого давления для вентилятора конденсатора
28. Тэн подогрева картера компрессора
29. Реле низкого давления
30. Выносной пульт управления с кабелем 10 м
31. Микровыключатель двери с кабелем 2,5 м
32. Плафон освещения камеры с кабелем длиной 2,5 м
33. Кабель питания обогрева двери длиной 2,5 м для низкотемпературных моделей
34. Межблочные электрические соединения длиной 10 м
35. Кабель питания длиной 2,5 м
36. Для моделей до 2x450 мм
37. Для моделей 2x560 и 2x630 мм
38. Автоматическая разморозка с программируемым запуском, продолжительностью и частотой
39. Пульт дистанционного управления с кабелем 20 м
40. Расчет энергопотребления для среднетемпературных моделей верен при T конденсации = $+50^{\circ}\text{C}$, T кипения = -10°C и температуре всасываемого газа $+20^{\circ}\text{C}$ без переохлаждения жидкости (R404, R134)
41. Расчет энергопотребления для низкотемпературных моделей верен при T конденсации = $+50^{\circ}\text{C}$, T кипения = -30°C и температуре всасываемого газа 0°C без переохлаждения жидкости (R404, R134)
42. Сдвоенное реле высокого и низкого давления
43. Реле высокого давления для вентилятора конденсатора
44. Тэн подогрева картера компрессора
45. Реле низкого давления
46. Выносной пульт управления с кабелем 10 м
47. Микровыключатель двери с кабелем 2,5 м
48. Плафон освещения камеры с кабелем длиной 2,5 м
49. Кабель питания обогрева двери длиной 2,5 м для низкотемпературных моделей
50. Межблочные электрические соединения длиной 10 м
51. Кабель питания длиной 2,5 м
52. Для моделей до 2x450 мм
53. Для моделей 2x560 и 2x630 мм

Таблица холодопроизводительности (Вт)

$T_a \setminus T_c$	-25°C	-20°C	-15°C
25°C	1 961 (19.6 m ³)	2 397 (29.1 m ³)	2 850 (35.6 m ³)
32°C	1 720 (16.1 m ³)	2 119 (24.3 m ³)	2 532 (31 m ³)
43°C	1 314 (10 m ³)	1 648 (15.6 m ³)	1 994 (21 m ³)



Воздухоохладитель RC325-33



RIVACOLD STL024Z012: сплит горизонтальный низкотемпературный (-25...-15°c).



Технические характеристики

Модель	STL024Z012
Модель	Сплит
Крепление	Горизонтальный
Серия	ST
Газовое расширение	TPB
Температурный диапазон	Низкотемпературный (-25...-15°C)
Хладагент	R404A
Вес нетто	120.5 кг
Ред	1
Оттайка	Электрический нагрев

Диаметры трубопровода

Нагнетание	10 мм
Всасывание	16 мм

Потребление

Потребляемая мощность	2 313 Вт
Потребляемый ток	5.9 А

Компрессор

Модель	TFH2511Z
Модель	Герметический
Марка	Tecumseh europe
Напряжение	400/3/50
Производительность	0 м³

Конденсатор

Кол-во вент.	2
Диам.	350 мм
Воздухообмен	3 962 м³/ч

Воздухоохладитель

Кол-во вент.	3
Диам.	254 мм
Воздухообмен	2 364 м³/ч
Дальность выброса струи воздуха	8 м

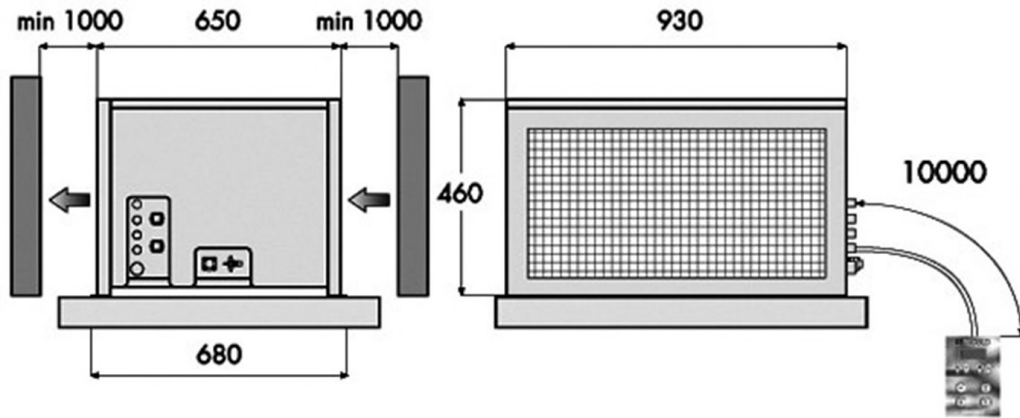
Технические особенности

1. В комплектацию включено
2. Электронная панель управления
3. Газовое расширение капиллярной трубкой или TPB
4. Прямой отвод конденсата
5. Рядные теплообменники из медных труб и алюминиевых ламелей
6. Воздушный конденсатор (опционально водяной)
7. Самонесущий корпус из оцинкованной стали, покрытый порошковой краской, быстросъемные лицевые панели для доступа к системе
8. Герметичные или полугерметичные компрессоры с защитой двигателя термическим
9. Выносная панель управления
10. Материнская плата, программируемая в соответствии с различными требованиями пользователя

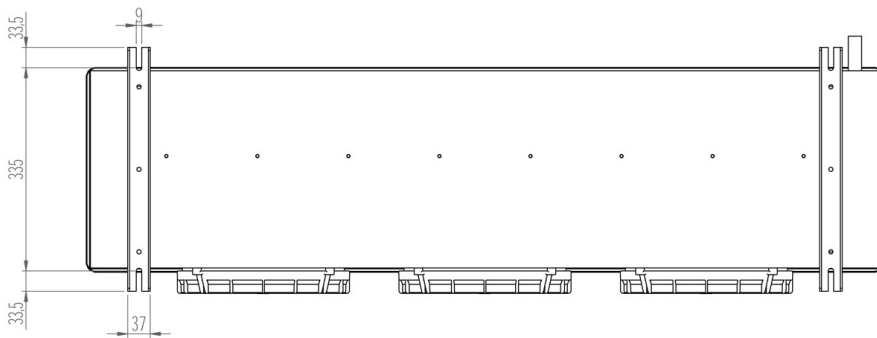
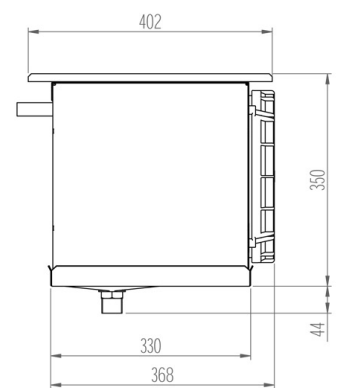
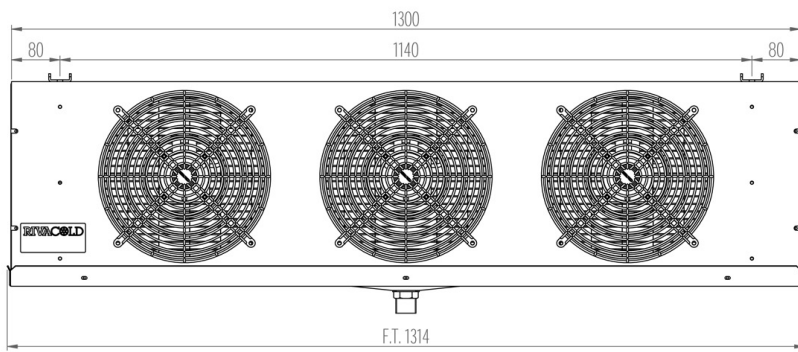
11. Технические особенности
12. В комплектацию включено
13. Электронная панель управления
14. Газовое расширение капиллярной трубкой или TRV
15. Прямой отвод конденсата
16. Рядные теплообменники из медных труб и алюминиевых ламелей
17. Воздушный конденсатор (опционально водяной)
18. Самонесущий корпус из оцинкованной стали, покрытый порошковой краской, быстросъемные лицевые панели для доступа к системе
19. Герметичные или полугерметичные компрессоры с защитой двигателя термическим
20. Выносная панель управления
21. Материнская плата, программируемая в соответствии с различными требованиями пользователя
22. Автоматическая разморозка с программируемым запуском, продолжительностью и частотой
23. Пульт дистанционного управления с кабелем 20 м
24. Расчет энергопотребления для среднетемпературных моделей верен при T конденсации = $+50^{\circ}\text{C}$, T кипения = -10°C и температуре всасываемого газа $+20^{\circ}\text{C}$ без переохлаждения жидкости (R404, R134)
25. Расчет энергопотребления для низкотемпературных моделей верен при T конденсации = $+50^{\circ}\text{C}$, T кипения = -30°C и температуре всасываемого газа 0°C без переохлаждения жидкости (R404, R134)
26. Сдвоенное реле высокого и низкого давления
27. Реле высокого давления для вентилятора конденсатора
28. Тэн подогрева картера компрессора
29. Реле низкого давления
30. Выносной пульт управления с кабелем 10 м
31. Микровыключатель двери с кабелем 2,5 м
32. Плафон освещения камеры с кабелем длиной 2,5 м
33. Кабель питания обогрева двери длиной 2,5 м для низкотемпературных моделей
34. Межблочные электрические соединения длиной 10 м
35. Кабель питания длиной 2,5 м
36. Для моделей до 2x450 мм
37. Для моделей 2x560 и 2x630 мм
38. Автоматическая разморозка с программируемым запуском, продолжительностью и частотой
39. Пульт дистанционного управления с кабелем 20 м
40. Расчет энергопотребления для среднетемпературных моделей верен при T конденсации = $+50^{\circ}\text{C}$, T кипения = -10°C и температуре всасываемого газа $+20^{\circ}\text{C}$ без переохлаждения жидкости (R404, R134)
41. Расчет энергопотребления для низкотемпературных моделей верен при T конденсации = $+50^{\circ}\text{C}$, T кипения = -30°C и температуре всасываемого газа 0°C без переохлаждения жидкости (R404, R134)
42. Сдвоенное реле высокого и низкого давления
43. Реле высокого давления для вентилятора конденсатора
44. Тэн подогрева картера компрессора
45. Реле низкого давления
46. Выносной пульт управления с кабелем 10 м
47. Микровыключатель двери с кабелем 2,5 м
48. Плафон освещения камеры с кабелем длиной 2,5 м
49. Кабель питания обогрева двери длиной 2,5 м для низкотемпературных моделей
50. Межблочные электрические соединения длиной 10 м
51. Кабель питания длиной 2,5 м
52. Для моделей до 2x450 мм
53. Для моделей 2x560 и 2x630 мм

Таблица холодопроизводительности (Вт)

$T_a \setminus T_c$	-25°C	-20°C	-15°C
25°C	2 617 (30.1 m ³)	2 945 (39.6 m ³)	3 641 (51.5 m ³)
32°C	2 316 (25.1 m ³)	2 606 (33 m ³)	3 222 (42.9 m ³)
43°C	1 985 (19 m ³)	2 234 (24.9 m ³)	2 762 (32.4 m ³)



Воздухоохладитель RC325-33



RIVACOLD STL034Z012: сплит горизонтальный низкотемпературный (-25...-15°c).



Технические характеристики

Модель	STL034Z012
Модель	Сплит
Крепление	Горизонтальный
Серия	ST
Газовое расширение	TPB
Температурный диапазон	Низкотемпературный (-25...-15°C)
Хладагент	R404A
Вес нетто	139 кг
Ред	2
Оттайка	Электрический нагрев

Диаметры трубопровода

Нагнетание	10 мм
Всасывание	18 мм

Потребление

Потребляемая мощность	3 001 Вт
Потребляемый ток	7 А

Компрессор

Модель	NTZ108A4LR1A
Модель	Герметический
Марка	Малеутор
Напряжение	400/3/50
Производительность	0 м³

Конденсатор

Кол-во вент.	2
Диам.	350 мм
Воздухообмен	3 670 м³/ч

Воздухоохладитель

Кол-во вент.	3
Диам.	254 мм
Воздухообмен	2 167 м³/ч
Дальность выброса струи воздуха	7 м

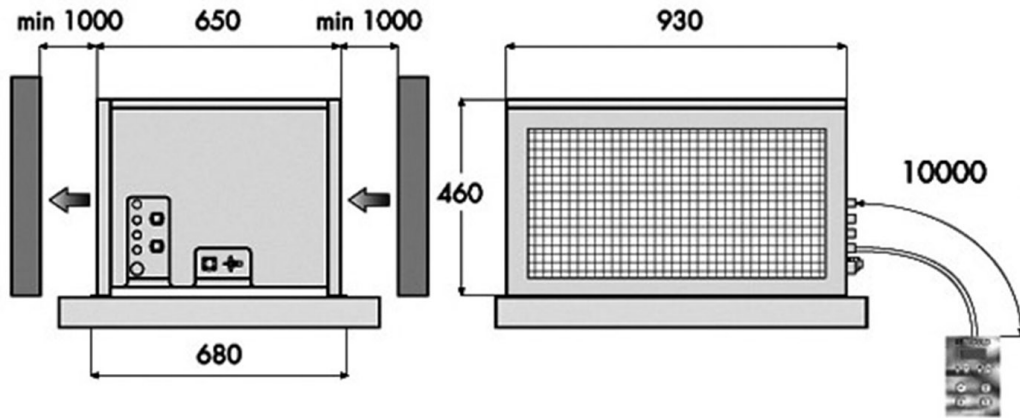
Технические особенности

1. В комплектацию включено
2. Электронная панель управления
3. Газовое расширение капиллярной трубкой или TPB
4. Прямой отвод конденсата
5. Рядные теплообменники из медных труб и алюминиевых ламелей
6. Воздушный конденсатор (опционально водяной)
7. Самонесущий корпус из оцинкованной стали, покрытый порошковой краской, быстросъемные лицевые панели для доступа к системе
8. Герметичные или полугерметичные компрессоры с защитой двигателя термическим
9. Выносная панель управления
10. Материнская плата, программируемая в соответствии с различными требованиями пользователя

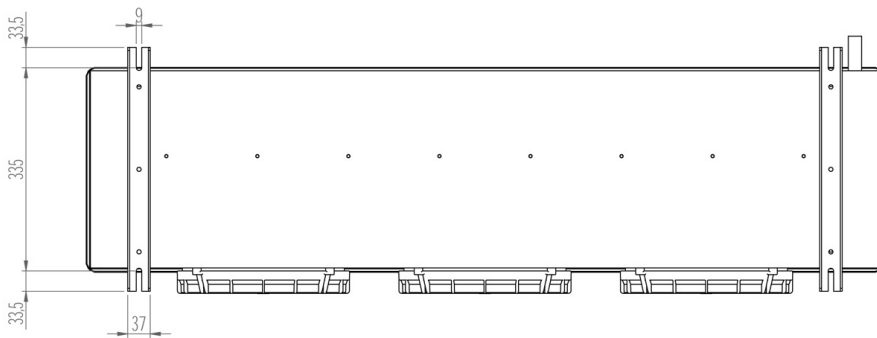
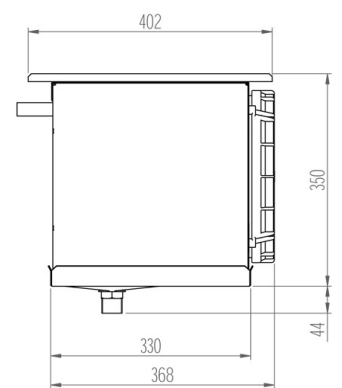
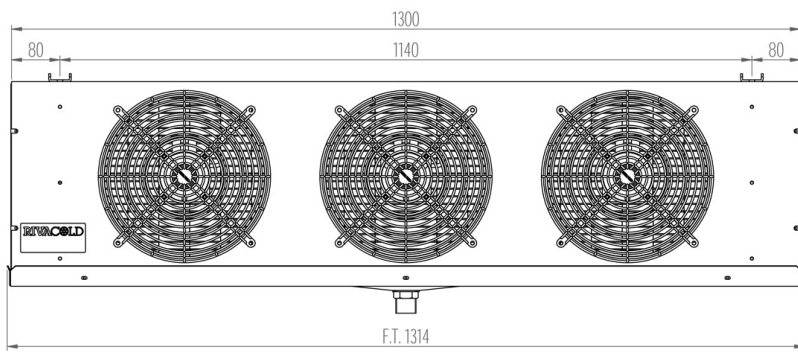
20. Выносная панель управления
21. Материнская плата, программируемая в соответствии с различными требованиями пользователя
22. Автоматическая разморозка с программируемым запуском, продолжительностью и частотой
23. Пульт дистанционного управления с кабелем 20 м
24. Расчет энергопотребления для среднетемпературных моделей верен при T конденсации = $+50^{\circ}\text{C}$, T кипения = -10°C и температуре всасываемого газа $+20^{\circ}\text{C}$ без переохлаждения жидкости (R404, R134)
25. Расчет энергопотребления для низкотемпературных моделей верен при T конденсации = $+50^{\circ}\text{C}$, T кипения = -30°C и температуре всасываемого газа 0°C без переохлаждения жидкости (R404, R134)
26. Сдвоенное реле высокого и низкого давления
27. Реле высокого давления для вентилятора конденсатора
28. Тэн подогрева картера компрессора
29. Реле низкого давления
30. Выносной пульт управления с кабелем 10 м
31. Микровыключатель двери с кабелем 2,5 м
32. Плафон освещения камеры с кабелем длиной 2,5 м
33. Кабель питания обогрева двери длиной 2,5 м для низкотемпературных моделей
34. Межблочные электрические соединения длиной 10 м
35. Кабель питания длиной 2,5 м
36. Для моделей до 2x450 мм
37. Для моделей 2x560 и 2x630 мм
38. Автоматическая разморозка с программируемым запуском, продолжительностью и частотой
39. Пульт дистанционного управления с кабелем 20 м
40. Расчет энергопотребления для среднетемпературных моделей верен при T конденсации = $+50^{\circ}\text{C}$, T кипения = -10°C и температуре всасываемого газа $+20^{\circ}\text{C}$ без переохлаждения жидкости (R404, R134)
41. Расчет энергопотребления для низкотемпературных моделей верен при T конденсации = $+50^{\circ}\text{C}$, T кипения = -30°C и температуре всасываемого газа 0°C без переохлаждения жидкости (R404, R134)
42. Сдвоенное реле высокого и низкого давления
43. Реле высокого давления для вентилятора конденсатора
44. Тэн подогрева картера компрессора
45. Реле низкого давления
46. Выносной пульт управления с кабелем 10 м
47. Микровыключатель двери с кабелем 2,5 м
48. Плафон освещения камеры с кабелем длиной 2,5 м
49. Кабель питания обогрева двери длиной 2,5 м для низкотемпературных моделей
50. Межблочные электрические соединения длиной 10 м
51. Кабель питания длиной 2,5 м
52. Для моделей до 2x450 мм
53. Для моделей 2x560 и 2x630 мм

Таблица холодопроизводительности (Вт)

$T_a \setminus T_c$	-25°C	-20°C	-15°C
25°C	3 406 (44.9 m^3)	3 952 (61.2 m^3)	4 702 (76 m^3)
32°C	3 014 (37.4 m^3)	3 497 (51 m^3)	4 161 (63.8 m^3)
43°C	2 583 (28.2 m^3)	2 997 (38.5 m^3)	3 566 (48 m^3)



Воздухоохладитель RC325-45



RIVACOLD STL060Z012: сплит горизонтальный низкотемпературный (-25...-15°c).



Технические характеристики

Модель	STL060Z012
Модель	Сплит
Крепление	Горизонтальный
Серия	ST
Газовое расширение	TPB
Температурный диапазон	Низкотемпературный (-25...-15°C)
Хладагент	R404A
Вес нетто	197.5 кг
Ред	1
Оттайка	Электрический нагрев

Диаметры трубопровода

Нагнетание	12 мм
Всасывание	22 мм

Потребление

Потребляемая мощность	2 920 Вт
Потребляемый ток	7.4 А

Компрессор

Модель	2CC-3,2Y
Модель	Полугерметичный
Марка	Bitzer
Напряжение	230-400/3/50
Производительность	16.24 м³

Конденсатор

Кол-во вент.	2
Диам.	350 мм
Воздухообмен	4 360 м³/ч

Воздухоохладитель

Кол-во вент.	2
Диам.	350 мм
Воздухообмен	4 163 м³/ч
Дальность выброса струи воздуха	14 м

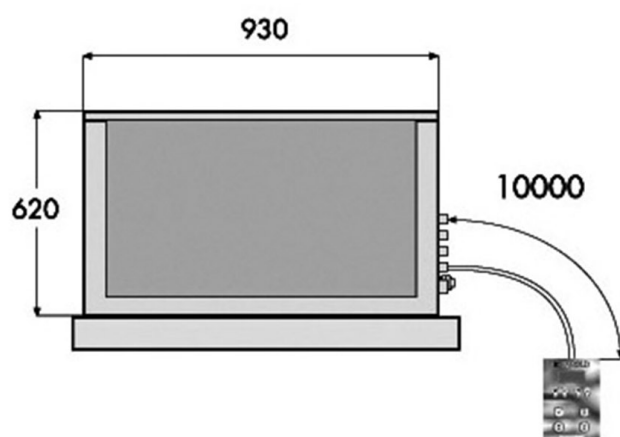
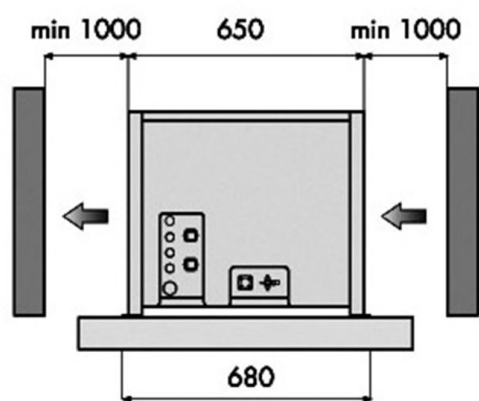
Технические особенности

1. В комплектацию включено
2. Электронная панель управления
3. Газовое расширение капиллярной трубкой или TPB
4. Прямой отвод конденсата
5. Рядные теплообменники из медных труб и алюминиевых ламелей
6. Воздушный конденсатор (опционально водяной)
7. Самонесущий корпус из оцинкованной стали, покрытый порошковой краской, быстросъемные лицевые панели для доступа к системе
8. Герметичные или полугерметичные компрессоры с защитой двигателя термическим
9. Выносная панель управления
10. Материнская плата, программируемая в соответствии с различными требованиями пользователя

11. Технические особенности
12. В комплектацию включено
13. Электронная панель управления
14. Газовое расширение капиллярной трубкой или TRV
15. Прямой отвод конденсата
16. Рядные теплообменники из медных труб и алюминиевых ламелей
17. Воздушный конденсатор (опционально водяной)
18. Самонесущий корпус из оцинкованной стали, покрытый порошковой краской, быстросъемные лицевые панели для доступа к системе
19. Герметичные или полугерметичные компрессоры с защитой двигателя термическим
20. Выносная панель управления
21. Материнская плата, программируемая в соответствии с различными требованиями пользователя
22. Автоматическая разморозка с программируемым запуском, продолжительностью и частотой
23. Пульт дистанционного управления с кабелем 20 м
24. Расчет энергопотребления для среднетемпературных моделей верен при T конденсации = $+50^{\circ}\text{C}$, T кипения = -10°C и температуре всасываемого газа $+20^{\circ}\text{C}$ без переохлаждения жидкости (R404, R134)
25. Расчет энергопотребления для низкотемпературных моделей верен при T конденсации = $+50^{\circ}\text{C}$, T кипения = -30°C и температуре всасываемого газа 0°C без переохлаждения жидкости (R404, R134)
26. Сдвоенное реле высокого и низкого давления
27. Реле высокого давления для вентилятора конденсатора
28. Тэн подогрева картера компрессора
29. Реле низкого давления
30. Выносной пульт управления с кабелем 10 м
31. Микровыключатель двери с кабелем 2,5 м
32. Плафон освещения камеры с кабелем длиной 2,5 м
33. Кабель питания обогрева двери длиной 2,5 м для низкотемпературных моделей
34. Межблочные электрические соединения длиной 10 м
35. Кабель питания длиной 2,5 м
36. Для моделей до 2x450 мм
37. Для моделей 2x560 и 2x630 мм
38. Автоматическая разморозка с программируемым запуском, продолжительностью и частотой
39. Пульт дистанционного управления с кабелем 20 м
40. Расчет энергопотребления для среднетемпературных моделей верен при T конденсации = $+50^{\circ}\text{C}$, T кипения = -10°C и температуре всасываемого газа $+20^{\circ}\text{C}$ без переохлаждения жидкости (R404, R134)
41. Расчет энергопотребления для низкотемпературных моделей верен при T конденсации = $+50^{\circ}\text{C}$, T кипения = -30°C и температуре всасываемого газа 0°C без переохлаждения жидкости (R404, R134)
42. Сдвоенное реле высокого и низкого давления
43. Реле высокого давления для вентилятора конденсатора
44. Тэн подогрева картера компрессора
45. Реле низкого давления
46. Выносной пульт управления с кабелем 10 м
47. Микровыключатель двери с кабелем 2,5 м
48. Плафон освещения камеры с кабелем длиной 2,5 м
49. Кабель питания обогрева двери длиной 2,5 м для низкотемпературных моделей
50. Межблочные электрические соединения длиной 10 м
51. Кабель питания длиной 2,5 м
52. Для моделей до 2x450 мм
53. Для моделей 2x560 и 2x630 мм

Таблица холодопроизводительности (Вт)

$T_a \setminus T_c$	-25°C	-20°C	-15°C
25°C	3 662 (50 m ³)	4 444 (69 m ³)	5 003 (80 m ³)
32°C	3 278 (41.6 m ³)	3 994 (58 m ³)	4 774 (67 m ³)
43°C	2 637 (33.3 m ³)	3 236 (46 m ³)	3 887 (53.2 m ³)



RIVACOLD STL080Z012: сплит горизонтальный низкотемпературный (-25...-15°c).



Технические характеристики

Модель	STL080Z012
Модель	Сплит
Крепление	Горизонтальный
Серия	ST
Газовое расширение	TPB
Температурный диапазон	Низкотемпературный (-25...-15°C)
Хладагент	R404A
Вес нетто	146.5 кг
Ред	1
Оттайка	Электрический нагрев

Диаметры трубопровода

Нагнетание	12 мм
Всасывание	22 мм

Потребление

Потребляемая мощность	3 210 Вт
Потребляемый ток	8.2 А

Компрессор

Модель	4FC-3,2Y
Модель	Полугерметичный
Марка	Bitzer
Напряжение	230-400/3/50
Производительность	18.05 м³

Конденсатор

Кол-во вент.	2
Диам.	350 мм
Воздухообмен	4 120 м³/ч

Воздухоохладитель

Кол-во вент.	2
Диам.	350 мм
Воздухообмен	3 825 м³/ч
Дальность выброса струи воздуха	14 м

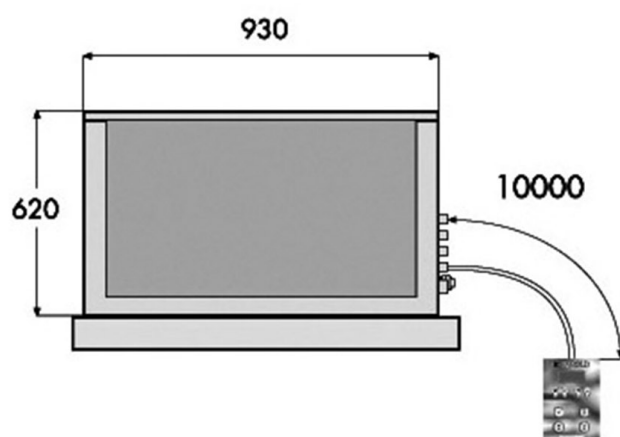
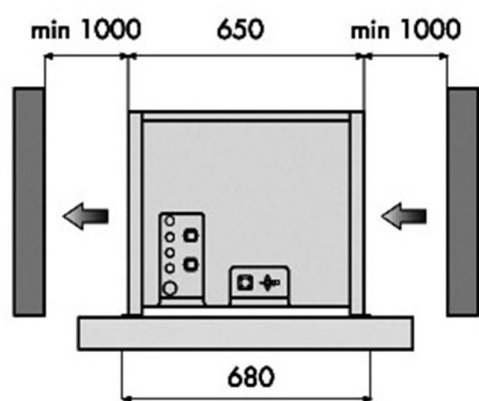
Технические особенности

1. В комплектацию включено
2. Электронная панель управления
3. Газовое расширение капиллярной трубкой или TPB
4. Прямой отвод конденсата
5. Рядные теплообменники из медных труб и алюминиевых ламелей
6. Воздушный конденсатор (опционально водяной)
7. Самонесущий корпус из оцинкованной стали, покрытый порошковой краской, быстросъемные лицевые панели для доступа к системе
8. Герметичные или полугерметичные компрессоры с защитой двигателя термическим
9. Выносная панель управления
10. Материнская плата, программируемая в соответствии с различными требованиями пользователя

11. Технические особенности
12. В комплектацию включено
13. Электронная панель управления
14. Газовое расширение капиллярной трубкой или TRV
15. Прямой отвод конденсата
16. Рядные теплообменники из медных труб и алюминиевых ламелей
17. Воздушный конденсатор (опционально водяной)
18. Самонесущий корпус из оцинкованной стали, покрытый порошковой краской, быстросъемные лицевые панели для доступа к системе
19. Герметичные или полугерметичные компрессоры с защитой двигателя термическим
20. Выносная панель управления
21. Материнская плата, программируемая в соответствии с различными требованиями пользователя
22. Автоматическая разморозка с программируемым запуском, продолжительностью и частотой
23. Пульт дистанционного управления с кабелем 20 м
24. Расчет энергопотребления для среднетемпературных моделей верен при T конденсации = $+50^{\circ}\text{C}$, T кипения = -10°C и температуре всасываемого газа $+20^{\circ}\text{C}$ без переохлаждения жидкости (R404, R134)
25. Расчет энергопотребления для низкотемпературных моделей верен при T конденсации = $+50^{\circ}\text{C}$, T кипения = -30°C и температуре всасываемого газа 0°C без переохлаждения жидкости (R404, R134)
26. Сдвоенное реле высокого и низкого давления
27. Реле высокого давления для вентилятора конденсатора
28. Тэн подогрева картера компрессора
29. Реле низкого давления
30. Выносной пульт управления с кабелем 10 м
31. Микровыключатель двери с кабелем 2,5 м
32. Плафон освещения камеры с кабелем длиной 2,5 м
33. Кабель питания обогрева двери длиной 2,5 м для низкотемпературных моделей
34. Межблочные электрические соединения длиной 10 м
35. Кабель питания длиной 2,5 м
36. Для моделей до 2x450 мм
37. Для моделей 2x560 и 2x630 мм
38. Автоматическая разморозка с программируемым запуском, продолжительностью и частотой
39. Пульт дистанционного управления с кабелем 20 м
40. Расчет энергопотребления для среднетемпературных моделей верен при T конденсации = $+50^{\circ}\text{C}$, T кипения = -10°C и температуре всасываемого газа $+20^{\circ}\text{C}$ без переохлаждения жидкости (R404, R134)
41. Расчет энергопотребления для низкотемпературных моделей верен при T конденсации = $+50^{\circ}\text{C}$, T кипения = -30°C и температуре всасываемого газа 0°C без переохлаждения жидкости (R404, R134)
42. Сдвоенное реле высокого и низкого давления
43. Реле высокого давления для вентилятора конденсатора
44. Тэн подогрева картера компрессора
45. Реле низкого давления
46. Выносной пульт управления с кабелем 10 м
47. Микровыключатель двери с кабелем 2,5 м
48. Плафон освещения камеры с кабелем длиной 2,5 м
49. Кабель питания обогрева двери длиной 2,5 м для низкотемпературных моделей
50. Межблочные электрические соединения длиной 10 м
51. Кабель питания длиной 2,5 м
52. Для моделей до 2x450 мм
53. Для моделей 2x560 и 2x630 мм

Таблица холодопроизводительности (Вт)

$T_a \setminus T_c$	-25°C	-20°C	-15°C
25°C	3 970 (68 m^3)	4 846 (94 m^3)	5 800 (108 m^3)
32°C	3 545 (57 m^3)	4 344 (78 m^3)	5 214 (90 m^3)
43°C	2 833 (45.5 m^3)	3 501 (62.7 m^3)	4 226 (72 m^3)



RIVACOLD STL130Z012: сплит горизонтальный низкотемпературный (-25...-15°c).



Технические характеристики

Модель	STL130Z012
Модель	Сплит
Крепление	Горизонтальный
Серия	ST
Газовое расширение	TPB
Температурный диапазон	Низкотемпературный (-25...-15°C)
Хладагент	R404A
Вес нетто	209.5 кг
Ред	1
Оттайка	Электрический нагрев

Диаметры трубопровода

Нагнетание	16 мм
Всасывание	22 мм

Потребление

Потребляемая мощность	4 690 Вт
Потребляемый ток	11.3 А

Компрессор

Модель	4DC-5,2Y
Модель	Полугерметичный
Марка	Bitzer
Напряжение	230-400/3/50
Производительность	26.84 м³

Конденсатор

Кол-во вент.	2
Диам.	400 мм
Воздухообмен	4 800 м³/ч

Воздухоохладитель

Кол-во вент.	2
Диам.	450 мм
Воздухообмен	9 926 м³/ч
Дальность выброса струи воздуха	17 м

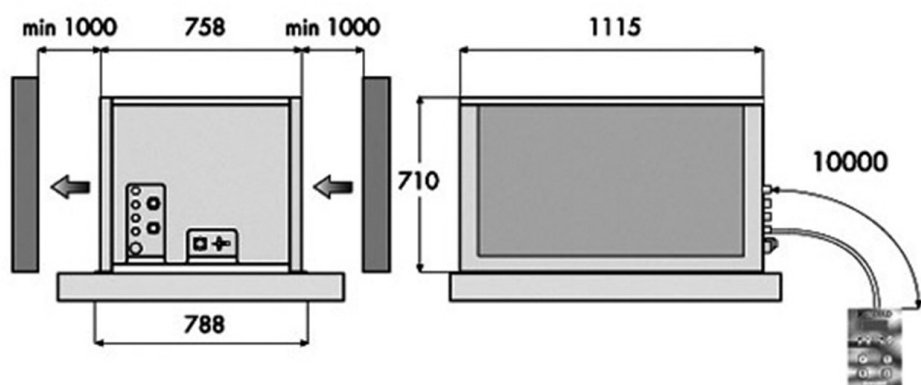
Технические особенности

1. В комплектацию включено
2. Электронная панель управления
3. Газовое расширение капиллярной трубкой или TPB
4. Прямой отвод конденсата
5. Рядные теплообменники из медных труб и алюминиевых ламелей
6. Воздушный конденсатор (опционально водяной)
7. Самонесущий корпус из оцинкованной стали, покрытый порошковой краской, быстросъемные лицевые панели для доступа к системе
8. Герметичные или полугерметичные компрессоры с защитой двигателя термическим
9. Выносная панель управления
10. Материнская плата, программируемая в соответствии с различными требованиями пользователя

11. Технические особенности
12. В комплектацию включено
13. Электронная панель управления
14. Газовое расширение капиллярной трубкой или TRV
15. Прямой отвод конденсата
16. Рядные теплообменники из медных труб и алюминиевых ламелей
17. Воздушный конденсатор (опционально водяной)
18. Самонесущий корпус из оцинкованной стали, покрытый порошковой краской, быстросъемные лицевые панели для доступа к системе
19. Герметичные или полугерметичные компрессоры с защитой двигателя термическим
20. Выносная панель управления
21. Материнская плата, программируемая в соответствии с различными требованиями пользователя
22. Автоматическая разморозка с программируемым запуском, продолжительностью и частотой
23. Пульт дистанционного управления с кабелем 20 м
24. Расчет энергопотребления для среднетемпературных моделей верен при T конденсации = $+50^{\circ}\text{C}$, T кипения = -10°C и температуре всасываемого газа $+20^{\circ}\text{C}$ без переохлаждения жидкости (R404, R134)
25. Расчет энергопотребления для низкотемпературных моделей верен при T конденсации = $+50^{\circ}\text{C}$, T кипения = -30°C и температуре всасываемого газа 0°C без переохлаждения жидкости (R404, R134)
26. Сдвоенное реле высокого и низкого давления
27. Реле высокого давления для вентилятора конденсатора
28. Тэн подогрева картера компрессора
29. Реле низкого давления
30. Выносной пульт управления с кабелем 10 м
31. Микровыключатель двери с кабелем 2,5 м
32. Плафон освещения камеры с кабелем длиной 2,5 м
33. Кабель питания обогрева двери длиной 2,5 м для низкотемпературных моделей
34. Межблочные электрические соединения длиной 10 м
35. Кабель питания длиной 2,5 м
36. Для моделей до 2x450 мм
37. Для моделей 2x560 и 2x630 мм
38. Автоматическая разморозка с программируемым запуском, продолжительностью и частотой
39. Пульт дистанционного управления с кабелем 20 м
40. Расчет энергопотребления для среднетемпературных моделей верен при T конденсации = $+50^{\circ}\text{C}$, T кипения = -10°C и температуре всасываемого газа $+20^{\circ}\text{C}$ без переохлаждения жидкости (R404, R134)
41. Расчет энергопотребления для низкотемпературных моделей верен при T конденсации = $+50^{\circ}\text{C}$, T кипения = -30°C и температуре всасываемого газа 0°C без переохлаждения жидкости (R404, R134)
42. Сдвоенное реле высокого и низкого давления
43. Реле высокого давления для вентилятора конденсатора
44. Тэн подогрева картера компрессора
45. Реле низкого давления
46. Выносной пульт управления с кабелем 10 м
47. Микровыключатель двери с кабелем 2,5 м
48. Плафон освещения камеры с кабелем длиной 2,5 м
49. Кабель питания обогрева двери длиной 2,5 м для низкотемпературных моделей
50. Межблочные электрические соединения длиной 10 м
51. Кабель питания длиной 2,5 м
52. Для моделей до 2x450 мм
53. Для моделей 2x560 и 2x630 мм

Таблица холодопроизводительности (Вт)

$T_a \setminus T_c$	-25°C	-20°C	-15°C
25°C	5 863 (103 m ³)	7 901 (143 m ³)	8 420 (164 m ³)
32°C	5 218 (86 m ³)	6 327 (119 m ³)	7 524 (137 m ³)
43°C	4 135 (69 m ³)	5 042 (95 m ³)	6 010 (110 m ³)



RIVACOLD STL180Z012: сплит горизонтальный низкотемпературный (-25...-15°С).



Технические характеристики

Модель	STL180Z012
Модель	Сплит
Крепление	Горизонтальный
Серия	ST
Газовое расширение	TPB
Температурный диапазон	Низкотемпературный (-25...-15°С)
Хладагент	R404A
Вес нетто	311 кг
Ред	1
Оттайка	Электрический нагрев

Диаметры трубопровода

Нагнетание	16 мм
Всасывание	35 мм

Потребление

Потребляемая мощность	5 750 Вт
Потребляемый ток	14.6 А

Компрессор

Модель	4CC-6,2Y
Модель	Полугерметичный
Марка	Bitzer
Напряжение	230-400/3/50
Производительность	32.84 м³

Конденсатор

Кол-во вент.	2
Диам.	450 мм
Воздухообмен	5 300 м³/ч

Воздухоохладитель

Кол-во вент.	2
Диам.	450 мм
Воздухообмен	9 162 м³/ч
Дальность выброса струи воздуха	17 м

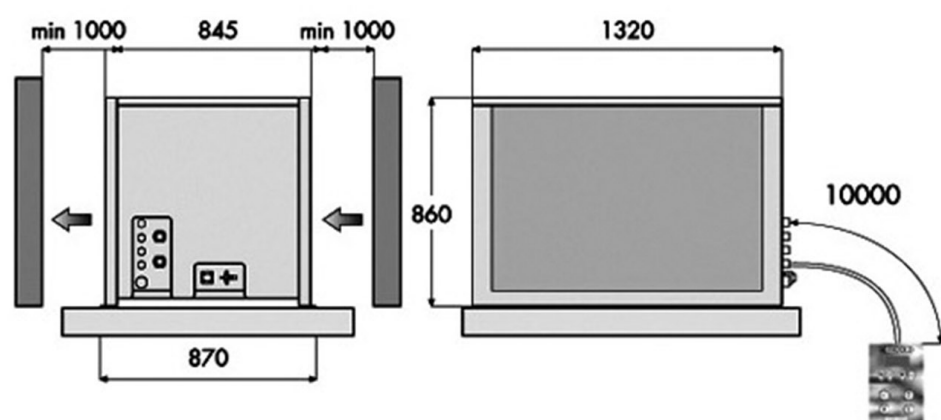
Технические особенности

1. В комплектацию включено
2. Электронная панель управления
3. Газовое расширение капиллярной трубкой или TPB
4. Прямой отвод конденсата
5. Рядные теплообменники из медных труб и алюминиевых ламелей
6. Воздушный конденсатор (опционально водяной)
7. Самонесущий корпус из оцинкованной стали, покрытый порошковой краской, быстросъемные лицевые панели для доступа к системе
8. Герметичные или полугерметичные компрессоры с защитой двигателя термическим
9. Выносная панель управления
10. Материнская плата, программируемая в соответствии с различными требованиями пользователя

11. Технические особенности
12. В комплектацию включено
13. Электронная панель управления
14. Газовое расширение капиллярной трубкой или TRV
15. Прямой отвод конденсата
16. Рядные теплообменники из медных труб и алюминиевых ламелей
17. Воздушный конденсатор (опционально водяной)
18. Самонесущий корпус из оцинкованной стали, покрытый порошковой краской, быстросъемные лицевые панели для доступа к системе
19. Герметичные или полугерметичные компрессоры с защитой двигателя термическим
20. Выносная панель управления
21. Материнская плата, программируемая в соответствии с различными требованиями пользователя
22. Автоматическая разморозка с программируемым запуском, продолжительностью и частотой
23. Пульт дистанционного управления с кабелем 20 м
24. Расчет энергопотребления для среднетемпературных моделей верен при T конденсации = $+50^{\circ}\text{C}$, T кипения = -10°C и температуре всасываемого газа $+20^{\circ}\text{C}$ без переохлаждения жидкости (R404, R134)
25. Расчет энергопотребления для низкотемпературных моделей верен при T конденсации = $+50^{\circ}\text{C}$, T кипения = -30°C и температуре всасываемого газа 0°C без переохлаждения жидкости (R404, R134)
26. Сдвоенное реле высокого и низкого давления
27. Реле высокого давления для вентилятора конденсатора
28. Тэн подогрева картера компрессора
29. Реле низкого давления
30. Выносной пульт управления с кабелем 10 м
31. Микровыключатель двери с кабелем 2,5 м
32. Плафон освещения камеры с кабелем длиной 2,5 м
33. Кабель питания обогрева двери длиной 2,5 м для низкотемпературных моделей
34. Межблочные электрические соединения длиной 10 м
35. Кабель питания длиной 2,5 м
36. Для моделей до 2x450 мм
37. Для моделей 2x560 и 2x630 мм
38. Автоматическая разморозка с программируемым запуском, продолжительностью и частотой
39. Пульт дистанционного управления с кабелем 20 м
40. Расчет энергопотребления для среднетемпературных моделей верен при T конденсации = $+50^{\circ}\text{C}$, T кипения = -10°C и температуре всасываемого газа $+20^{\circ}\text{C}$ без переохлаждения жидкости (R404, R134)
41. Расчет энергопотребления для низкотемпературных моделей верен при T конденсации = $+50^{\circ}\text{C}$, T кипения = -30°C и температуре всасываемого газа 0°C без переохлаждения жидкости (R404, R134)
42. Сдвоенное реле высокого и низкого давления
43. Реле высокого давления для вентилятора конденсатора
44. Тэн подогрева картера компрессора
45. Реле низкого давления
46. Выносной пульт управления с кабелем 10 м
47. Микровыключатель двери с кабелем 2,5 м
48. Плафон освещения камеры с кабелем длиной 2,5 м
49. Кабель питания обогрева двери длиной 2,5 м для низкотемпературных моделей
50. Межблочные электрические соединения длиной 10 м
51. Кабель питания длиной 2,5 м
52. Для моделей до 2x450 мм
53. Для моделей 2x560 и 2x630 мм

Таблица холодопроизводительности (Вт)

$T_a \setminus T_c$	-25°C	-20°C	-15°C
25°C	7 520 (144 m^3)	9 114 (218 m^3)	10 830 (253 m^3)
32°C	6 709 (128 m^3)	8 161 (186 m^3)	9 724 (216 m^3)
43°C	5 355 (85 m^3)	6 565 (130 m^3)	7 868 (154 m^3)



RIVACOLD STL200Z012: сплит горизонтальный низкотемпературный (-25...-15°c).



Технические характеристики

Модель	STL200Z012
Модель	Сплит
Крепление	Горизонтальный
Серия	ST
Газовое расширение	TPB
Температурный диапазон	Низкотемпературный (-25...-15°C)
Хладагент	R404A
Вес нетто	385.5 кг
Ред	1
Оттайка	Электрический нагрев

Диаметры трубопровода

Нагнетание	16 мм
Всасывание	35 мм

Потребление

Потребляемая мощность	6 197 Вт
Потребляемый ток	13.2 А

Компрессор

Модель	4TCS-8.2Y
Модель	Полугерметичный
Марка	Bitzer
Напряжение	400/3/50
Производительность	41.3 м³

Конденсатор

Кол-во вент.	2
Диам.	450 мм
Воздухообмен	5 300 м³/ч

Воздухоохладитель

Кол-во вент.	2
Диам.	450 мм
Воздухообмен	8 663 м³/ч
Дальность выброса струи воздуха	16 м

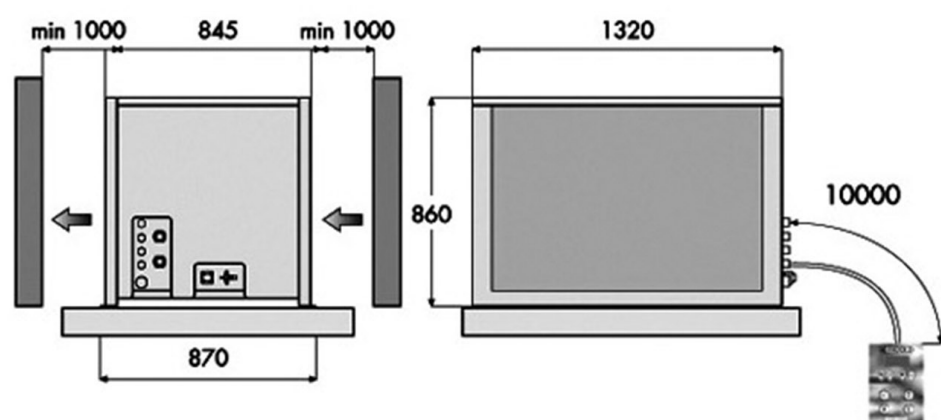
Технические особенности

1. В комплектацию включено
2. Электронная панель управления
3. Газовое расширение капиллярной трубкой или TPB
4. Прямой отвод конденсата
5. Рядные теплообменники из медных труб и алюминиевых ламелей
6. Воздушный конденсатор (опционально водяной)
7. Самонесущий корпус из оцинкованной стали, покрытый порошковой краской, быстросъемные лицевые панели для доступа к системе
8. Герметичные или полугерметичные компрессоры с защитой двигателя термическим
9. Выносная панель управления
10. Материнская плата, программируемая в соответствии с различными требованиями пользователя

11. Технические особенности
12. В комплектацию включено
13. Электронная панель управления
14. Газовое расширение капиллярной трубкой или TRV
15. Прямой отвод конденсата
16. Рядные теплообменники из медных труб и алюминиевых ламелей
17. Воздушный конденсатор (опционально водяной)
18. Самонесущий корпус из оцинкованной стали, покрытый порошковой краской, быстросъемные лицевые панели для доступа к системе
19. Герметичные или полугерметичные компрессоры с защитой двигателя термическим
20. Выносная панель управления
21. Материнская плата, программируемая в соответствии с различными требованиями пользователя
22. Автоматическая разморозка с программируемым запуском, продолжительностью и частотой
23. Пульт дистанционного управления с кабелем 20 м
24. Расчет энергопотребления для среднетемпературных моделей верен при T конденсации = $+50^{\circ}\text{C}$, T кипения = -10°C и температуре всасываемого газа $+20^{\circ}\text{C}$ без переохлаждения жидкости (R404, R134)
25. Расчет энергопотребления для низкотемпературных моделей верен при T конденсации = $+50^{\circ}\text{C}$, T кипения = -30°C и температуре всасываемого газа 0°C без переохлаждения жидкости (R404, R134)
26. Сдвоенное реле высокого и низкого давления
27. Реле высокого давления для вентилятора конденсатора
28. Тэн подогрева картера компрессора
29. Реле низкого давления
30. Выносной пульт управления с кабелем 10 м
31. Микровыключатель двери с кабелем 2,5 м
32. Плафон освещения камеры с кабелем длиной 2,5 м
33. Кабель питания обогрева двери длиной 2,5 м для низкотемпературных моделей
34. Межблочные электрические соединения длиной 10 м
35. Кабель питания длиной 2,5 м
36. Для моделей до 2x450 мм
37. Для моделей 2x560 и 2x630 мм
38. Автоматическая разморозка с программируемым запуском, продолжительностью и частотой
39. Пульт дистанционного управления с кабелем 20 м
40. Расчет энергопотребления для среднетемпературных моделей верен при T конденсации = $+50^{\circ}\text{C}$, T кипения = -10°C и температуре всасываемого газа $+20^{\circ}\text{C}$ без переохлаждения жидкости (R404, R134)
41. Расчет энергопотребления для низкотемпературных моделей верен при T конденсации = $+50^{\circ}\text{C}$, T кипения = -30°C и температуре всасываемого газа 0°C без переохлаждения жидкости (R404, R134)
42. Сдвоенное реле высокого и низкого давления
43. Реле высокого давления для вентилятора конденсатора
44. Тэн подогрева картера компрессора
45. Реле низкого давления
46. Выносной пульт управления с кабелем 10 м
47. Микровыключатель двери с кабелем 2,5 м
48. Плафон освещения камеры с кабелем длиной 2,5 м
49. Кабель питания обогрева двери длиной 2,5 м для низкотемпературных моделей
50. Межблочные электрические соединения длиной 10 м
51. Кабель питания длиной 2,5 м
52. Для моделей до 2x450 мм
53. Для моделей 2x560 и 2x630 мм

Таблица холодопроизводительности (Вт)

$T_a \setminus T_c$	-25°C	-20°C	-15°C
25°C	8 554 (168 m^3)	10 174 (252 m^3)	11 932 (291 m^3)
32°C	7 669 (151 m^3)	9 159 (215 m^3)	10 771 (249 m^3)
43°C	6 168 (98 m^3)	7 437 (150 m^3)	8 815 (177 m^3)



RIVACOLD STL260Z012: сплит горизонтальный низкотемпературный (-25...-15°c).



Технические характеристики

Модель	STL260Z012
Модель	Сплит
Крепление	Горизонтальный
Серия	ST
Газовое расширение	TPB
Температурный диапазон	Низкотемпературный (-25...-15°C)
Хладагент	R404A
Вес нетто	396.5 кг
Ред	1
Оттайка	Электрический нагрев

Диаметры трубопровода

Нагнетание	16 мм
Всасывание	35 мм

Потребление

Потребляемая мощность	7 335 Вт
Потребляемый ток	17.6 А

Компрессор

Модель	4PCS-10,2Y
Модель	Полугерметичный
Марка	Bitzer
Напряжение	400/3/50
Производительность	48.5 м³

Конденсатор

Кол-во вент.	2
Диам.	450 мм
Воздухообмен	5 300 м³/ч

Воздухоохладитель

Кол-во вент.	2
Диам.	450 мм
Воздухообмен	8 663 м³/ч
Дальность выброса струи воздуха	16 м

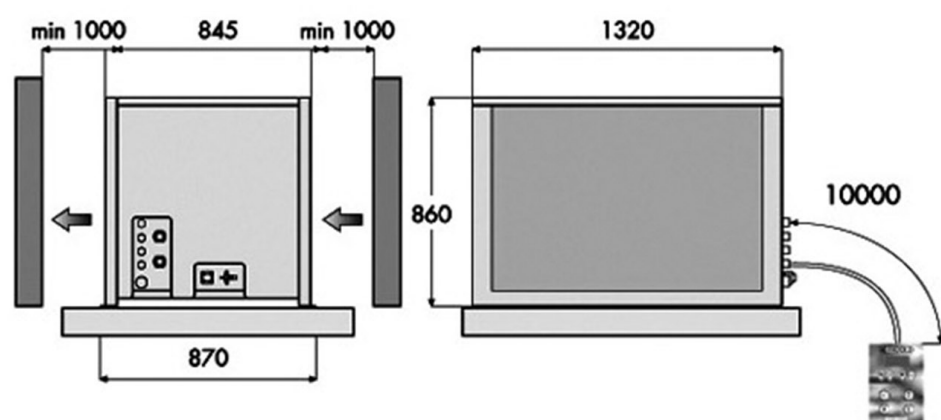
Технические особенности

1. В комплектацию включено
2. Электронная панель управления
3. Газовое расширение капиллярной трубкой или TPB
4. Прямой отвод конденсата
5. Рядные теплообменники из медных труб и алюминиевых ламелей
6. Воздушный конденсатор (опционально водяной)
7. Самонесущий корпус из оцинкованной стали, покрытый порошковой краской, быстросъемные лицевые панели для доступа к системе
8. Герметичные или полугерметичные компрессоры с защитой двигателя термическим
9. Выносная панель управления
10. Материнская плата, программируемая в соответствии с различными требованиями пользователя

11. Технические особенности
12. В комплектацию включено
13. Электронная панель управления
14. Газовое расширение капиллярной трубкой или TRV
15. Прямой отвод конденсата
16. Рядные теплообменники из медных труб и алюминиевых ламелей
17. Воздушный конденсатор (опционально водяной)
18. Самонесущий корпус из оцинкованной стали, покрытый порошковой краской, быстросъемные лицевые панели для доступа к системе
19. Герметичные или полугерметичные компрессоры с защитой двигателя термическим
20. Выносная панель управления
21. Материнская плата, программируемая в соответствии с различными требованиями пользователя
22. Автоматическая разморозка с программируемым запуском, продолжительностью и частотой
23. Пульт дистанционного управления с кабелем 20 м
24. Расчет энергопотребления для среднетемпературных моделей верен при T конденсации = $+50^{\circ}\text{C}$, T кипения = -10°C и температуре всасываемого газа $+20^{\circ}\text{C}$ без переохлаждения жидкости (R404, R134)
25. Расчет энергопотребления для низкотемпературных моделей верен при T конденсации = $+50^{\circ}\text{C}$, T кипения = -30°C и температуре всасываемого газа 0°C без переохлаждения жидкости (R404, R134)
26. Сдвоенное реле высокого и низкого давления
27. Реле высокого давления для вентилятора конденсатора
28. Тэн подогрева картера компрессора
29. Реле низкого давления
30. Выносной пульт управления с кабелем 10 м
31. Микровыключатель двери с кабелем 2,5 м
32. Плафон освещения камеры с кабелем длиной 2,5 м
33. Кабель питания обогрева двери длиной 2,5 м для низкотемпературных моделей
34. Межблочные электрические соединения длиной 10 м
35. Кабель питания длиной 2,5 м
36. Для моделей до 2x450 мм
37. Для моделей 2x560 и 2x630 мм
38. Автоматическая разморозка с программируемым запуском, продолжительностью и частотой
39. Пульт дистанционного управления с кабелем 20 м
40. Расчет энергопотребления для среднетемпературных моделей верен при T конденсации = $+50^{\circ}\text{C}$, T кипения = -10°C и температуре всасываемого газа $+20^{\circ}\text{C}$ без переохлаждения жидкости (R404, R134)
41. Расчет энергопотребления для низкотемпературных моделей верен при T конденсации = $+50^{\circ}\text{C}$, T кипения = -30°C и температуре всасываемого газа 0°C без переохлаждения жидкости (R404, R134)
42. Сдвоенное реле высокого и низкого давления
43. Реле высокого давления для вентилятора конденсатора
44. Тэн подогрева картера компрессора
45. Реле низкого давления
46. Выносной пульт управления с кабелем 10 м
47. Микровыключатель двери с кабелем 2,5 м
48. Плафон освещения камеры с кабелем длиной 2,5 м
49. Кабель питания обогрева двери длиной 2,5 м для низкотемпературных моделей
50. Межблочные электрические соединения длиной 10 м
51. Кабель питания длиной 2,5 м
52. Для моделей до 2x450 мм
53. Для моделей 2x560 и 2x630 мм

Таблица холодопроизводительности (Вт)

$T_a \setminus T_c$	-25°C	-20°C	-15°C
25°C	11 690 (252 m^3)	13 165 (352 m^3)	15 500 (410 m^3)
32°C	10 345 (210 m^3)	11 650 (294 m^3)	13 717 (342 m^3)
43°C	9 237 (168 m^3)	10 402 (235 m^3)	12 247 (274 m^3)



RIVACOLD STL350Z012: сплит горизонтальный низкотемпературный (-25...-15°c).



Технические характеристики

Модель	STL350Z012
Модель	Сплит
Крепление	Горизонтальный
Серия	ST
Газовое расширение	TPB
Температурный диапазон	Низкотемпературный (-25...-15°C)
Хладагент	R404A
Вес нетто	708 кг
Ред	2
Оттайка	Электрический нагрев

Диаметры трубопровода

Нагнетание	22 мм
Всасывание	42 мм

Потребление

Потребляемая мощность	14 560 Вт
Потребляемый ток	26 А

Компрессор

Модель	4H-15,2Y
Модель	Полугерметичный
Марка	Bitzer
Напряжение	400/3/50
Производительность	73.6 м³

Конденсатор

Кол-во вент.	2
Диам.	560 мм
Воздухообмен	19 156 м³/ч

Воздухоохладитель

Кол-во вент.	2
Диам.	500 мм
Воздухообмен	16 898 м³/ч
Дальность выброса струи воздуха	25 м

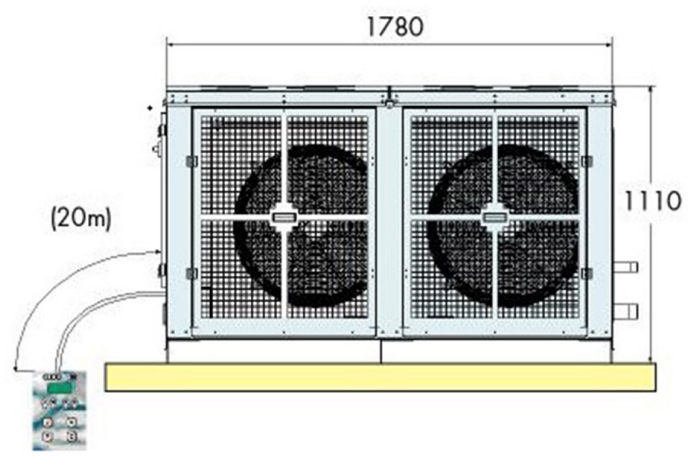
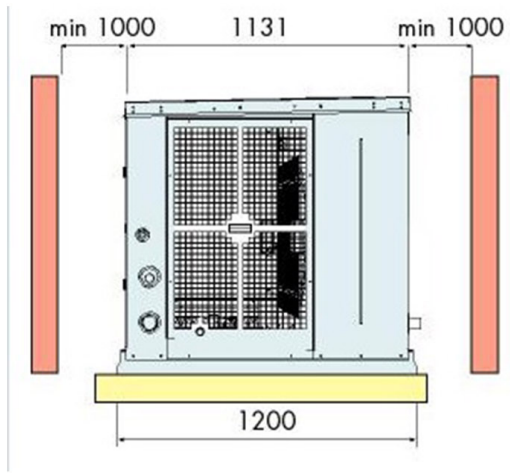
Технические особенности

1. В комплектацию включено
2. Электронная панель управления
3. Газовое расширение капиллярной трубкой или TPB
4. Прямой отвод конденсата
5. Рядные теплообменники из медных труб и алюминиевых ламелей
6. Воздушный конденсатор (опционально водяной)
7. Самонесущий корпус из оцинкованной стали, покрытый порошковой краской, быстросъемные лицевые панели для доступа к системе
8. Герметичные или полугерметичные компрессоры с защитой двигателя термическим
9. Выносная панель управления
10. Материнская плата, программируемая в соответствии с различными требованиями пользователя

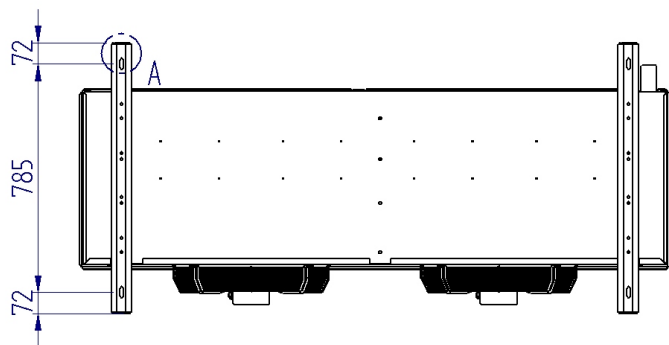
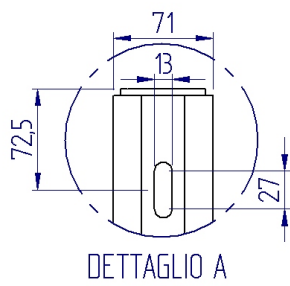
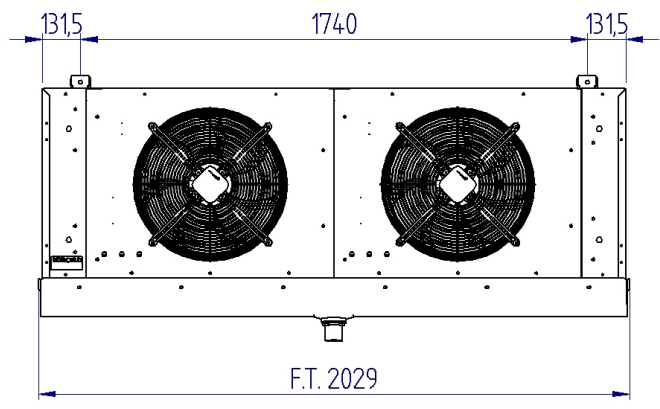
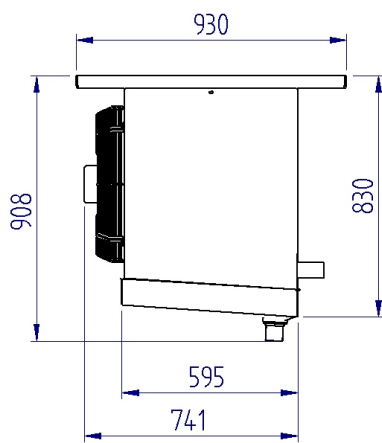
11. Технические особенности
12. В комплектацию включено
13. Электронная панель управления
14. Газовое расширение капиллярной трубкой или TRV
15. Прямой отвод конденсата
16. Рядные теплообменники из медных труб и алюминиевых ламелей
17. Воздушный конденсатор (опционально водяной)
18. Самонесущий корпус из оцинкованной стали, покрытый порошковой краской, быстросъемные лицевые панели для доступа к системе
19. Герметичные или полугерметичные компрессоры с защитой двигателя термическим
20. Выносная панель управления
21. Материнская плата, программируемая в соответствии с различными требованиями пользователя
22. Автоматическая разморозка с программируемым запуском, продолжительностью и частотой
23. Пульт дистанционного управления с кабелем 20 м
24. Расчет энергопотребления для среднетемпературных моделей верен при T конденсации = $+50^{\circ}\text{C}$, T кипения = -10°C и температуре всасываемого газа $+20^{\circ}\text{C}$ без переохлаждения жидкости (R404, R134)
25. Расчет энергопотребления для низкотемпературных моделей верен при T конденсации = $+50^{\circ}\text{C}$, T кипения = -30°C и температуре всасываемого газа 0°C без переохлаждения жидкости (R404, R134)
26. Сдвоенное реле высокого и низкого давления
27. Реле высокого давления для вентилятора конденсатора
28. Тэн подогрева картера компрессора
29. Реле низкого давления
30. Выносной пульт управления с кабелем 10 м
31. Микровыключатель двери с кабелем 2,5 м
32. Плафон освещения камеры с кабелем длиной 2,5 м
33. Кабель питания обогрева двери длиной 2,5 м для низкотемпературных моделей
34. Межблочные электрические соединения длиной 10 м
35. Кабель питания длиной 2,5 м
36. Для моделей до 2x450 мм
37. Для моделей 2x560 и 2x630 мм
38. Автоматическая разморозка с программируемым запуском, продолжительностью и частотой
39. Пульт дистанционного управления с кабелем 20 м
40. Расчет энергопотребления для среднетемпературных моделей верен при T конденсации = $+50^{\circ}\text{C}$, T кипения = -10°C и температуре всасываемого газа $+20^{\circ}\text{C}$ без переохлаждения жидкости (R404, R134)
41. Расчет энергопотребления для низкотемпературных моделей верен при T конденсации = $+50^{\circ}\text{C}$, T кипения = -30°C и температуре всасываемого газа 0°C без переохлаждения жидкости (R404, R134)
42. Сдвоенное реле высокого и низкого давления
43. Реле высокого давления для вентилятора конденсатора
44. Тэн подогрева картера компрессора
45. Реле низкого давления
46. Выносной пульт управления с кабелем 10 м
47. Микровыключатель двери с кабелем 2,5 м
48. Плафон освещения камеры с кабелем длиной 2,5 м
49. Кабель питания обогрева двери длиной 2,5 м для низкотемпературных моделей
50. Межблочные электрические соединения длиной 10 м
51. Кабель питания длиной 2,5 м
52. Для моделей до 2x450 мм
53. Для моделей 2x560 и 2x630 мм

Таблица холодопроизводительности (Вт)

$T_a \setminus T_c$	-25°C	-20°C	-15°C
25°C	15 027 (314 m^3)	18 094 (532 m^3)	21 356 (624 m^3)
32°C	13 513 (298 m^3)	16 308 (454 m^3)	19 272 (519 m^3)
43°C	10 942 (210 m^3)	13 265 (314 m^3)	15 712 (380 m^3)



Воздухоохладитель RCBR2500610



RIVACOLD STL450Z012: сплит горизонтальный низкотемпературный (-25...-15°c).



Технические характеристики

Модель	STL450Z012
Модель	Сплит
Крепление	Горизонтальный
Серия	ST
Газовое расширение	TPB
Температурный диапазон	Низкотемпературный (-25...-15°C)
Хладагент	R404A
Вес нетто	741 кг
Ред	2
Оттайка	Электрический нагрев

Диаметры трубопровода

Нагнетание	22 мм
Всасывание	54 мм

Потребление

Потребляемая мощность	16 260 Вт
Потребляемый ток	29 А

Компрессор

Модель	4G-20.2Y
Модель	Полугерметичный
Марка	Bitzer
Напряжение	400/3/50
Производительность	84.5 м³

Конденсатор

Кол-во вент.	2
Диам.	560 мм
Воздухообмен	17 696 м³/ч

Воздухоохладитель

Кол-во вент.	2
Диам.	500 мм
Воздухообмен	16 164 м³/ч
Дальность выброса струи воздуха	25 м

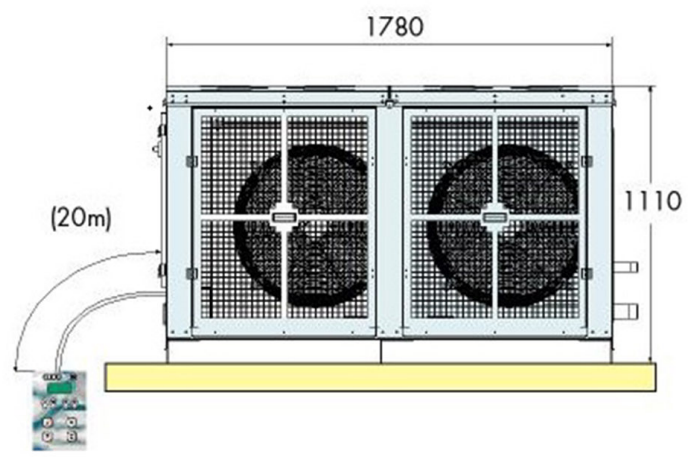
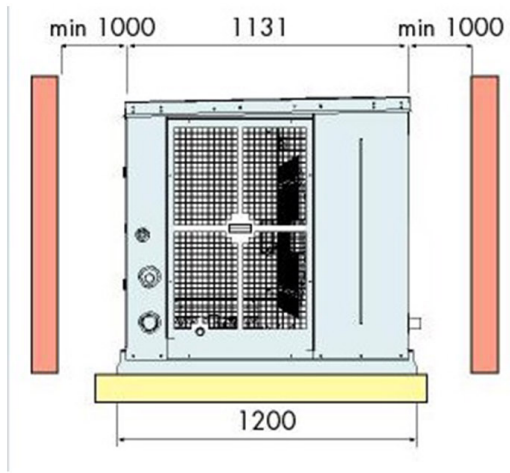
Технические особенности

1. В комплектацию включено
2. Электронная панель управления
3. Газовое расширение капиллярной трубкой или TPB
4. Прямой отвод конденсата
5. Рядные теплообменники из медных труб и алюминиевых ламелей
6. Воздушный конденсатор (опционально водяной)
7. Самонесущий корпус из оцинкованной стали, покрытый порошковой краской, быстросъемные лицевые панели для доступа к системе
8. Герметичные или полугерметичные компрессоры с защитой двигателя термическим
9. Выносная панель управления
10. Материнская плата, программируемая в соответствии с различными требованиями пользователя

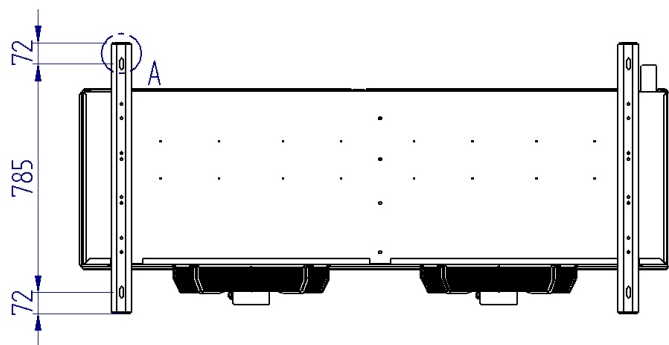
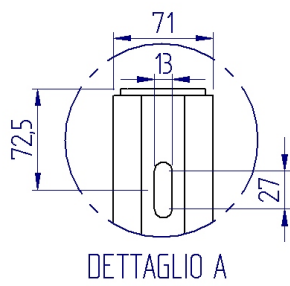
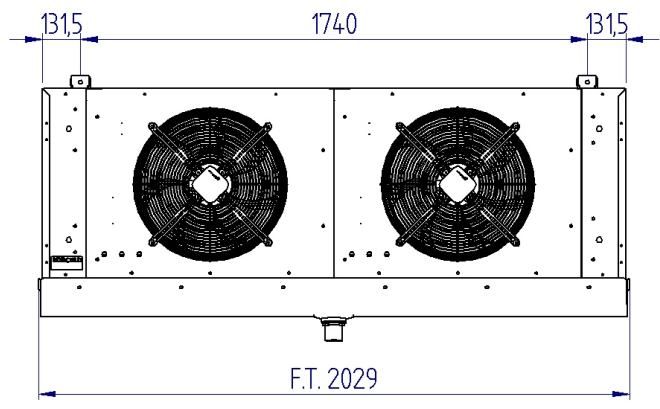
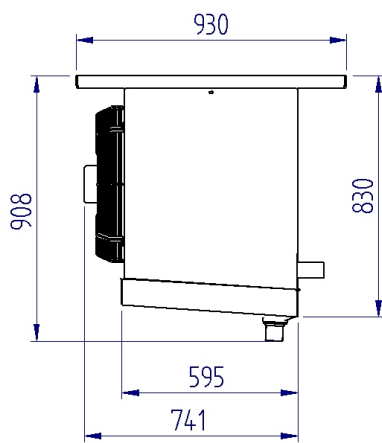
11. Технические особенности
12. В комплектацию включено
13. Электронная панель управления
14. Газовое расширение капиллярной трубкой или TRV
15. Прямой отвод конденсата
16. Рядные теплообменники из медных труб и алюминиевых ламелей
17. Воздушный конденсатор (опционально водяной)
18. Самонесущий корпус из оцинкованной стали, покрытый порошковой краской, быстросъемные лицевые панели для доступа к системе
19. Герметичные или полугерметичные компрессоры с защитой двигателя термическим
20. Выносная панель управления
21. Материнская плата, программируемая в соответствии с различными требованиями пользователя
22. Автоматическая разморозка с программируемым запуском, продолжительностью и частотой
23. Пульт дистанционного управления с кабелем 20 м
24. Расчет энергопотребления для среднетемпературных моделей верен при T конденсации = $+50^{\circ}\text{C}$, T кипения = -10°C и температуре всасываемого газа $+20^{\circ}\text{C}$ без переохлаждения жидкости (R404, R134)
25. Расчет энергопотребления для низкотемпературных моделей верен при T конденсации = $+50^{\circ}\text{C}$, T кипения = -30°C и температуре всасываемого газа 0°C без переохлаждения жидкости (R404, R134)
26. Сдвоенное реле высокого и низкого давления
27. Реле высокого давления для вентилятора конденсатора
28. Тэн подогрева картера компрессора
29. Реле низкого давления
30. Выносной пульт управления с кабелем 10 м
31. Микровыключатель двери с кабелем 2,5 м
32. Плафон освещения камеры с кабелем длиной 2,5 м
33. Кабель питания обогрева двери длиной 2,5 м для низкотемпературных моделей
34. Межблочные электрические соединения длиной 10 м
35. Кабель питания длиной 2,5 м
36. Для моделей до 2x450 мм
37. Для моделей 2x560 и 2x630 мм
38. Автоматическая разморозка с программируемым запуском, продолжительностью и частотой
39. Пульт дистанционного управления с кабелем 20 м
40. Расчет энергопотребления для среднетемпературных моделей верен при T конденсации = $+50^{\circ}\text{C}$, T кипения = -10°C и температуре всасываемого газа $+20^{\circ}\text{C}$ без переохлаждения жидкости (R404, R134)
41. Расчет энергопотребления для низкотемпературных моделей верен при T конденсации = $+50^{\circ}\text{C}$, T кипения = -30°C и температуре всасываемого газа 0°C без переохлаждения жидкости (R404, R134)
42. Сдвоенное реле высокого и низкого давления
43. Реле высокого давления для вентилятора конденсатора
44. Тэн подогрева картера компрессора
45. Реле низкого давления
46. Выносной пульт управления с кабелем 10 м
47. Микровыключатель двери с кабелем 2,5 м
48. Плафон освещения камеры с кабелем длиной 2,5 м
49. Кабель питания обогрева двери длиной 2,5 м для низкотемпературных моделей
50. Межблочные электрические соединения длиной 10 м
51. Кабель питания длиной 2,5 м
52. Для моделей до 2x450 мм
53. Для моделей 2x560 и 2x630 мм

Таблица холодопроизводительности (Вт)

$T_a \setminus T_c$	-25°C	-20°C	-15°C
25°C	17 637 (424 m^3)	21 283 (654 m^3)	25 133 (771 m^3)
32°C	15 928 (371 m^3)	19 236 (559 m^3)	22 717 (651 m^3)
43°C	13 020 (266 m^3)	15 741 (396 m^3)	18 575 (472 m^3)



Воздухоохладитель RCBR2500810



RIVACOLD STL750Z012: сплит горизонтальный низкотемпературный (-25...-15°c).



Технические характеристики

Модель	STL750Z012
Модель	Сплит
Крепление	Горизонтальный
Серия	ST
Газовое расширение	TPB
Температурный диапазон	Низкотемпературный (-25...-15°C)
Хладагент	R404A
Вес нетто	946 кг
Ред	2
Оттайка	Электрический нагрев

Диаметры трубопровода

Нагнетание	22 мм
Всасывание	54 мм

Потребление

Потребляемая мощность	20 060 Вт
Потребляемый ток	35.8 А

Компрессор

Модель	6H-25,2Y
Модель	Полугерметичный
Марка	Bitzer
Напряжение	400/3/50
Производительность	110.2 м³

Конденсатор

Кол-во вент.	2
Диам.	630 мм
Воздухообмен	19 199 м³/ч

Воздухоохладитель

Кол-во вент.	3
Диам.	500 мм
Воздухообмен	25 346 м³/ч
Дальность выброса струи воздуха	28 м

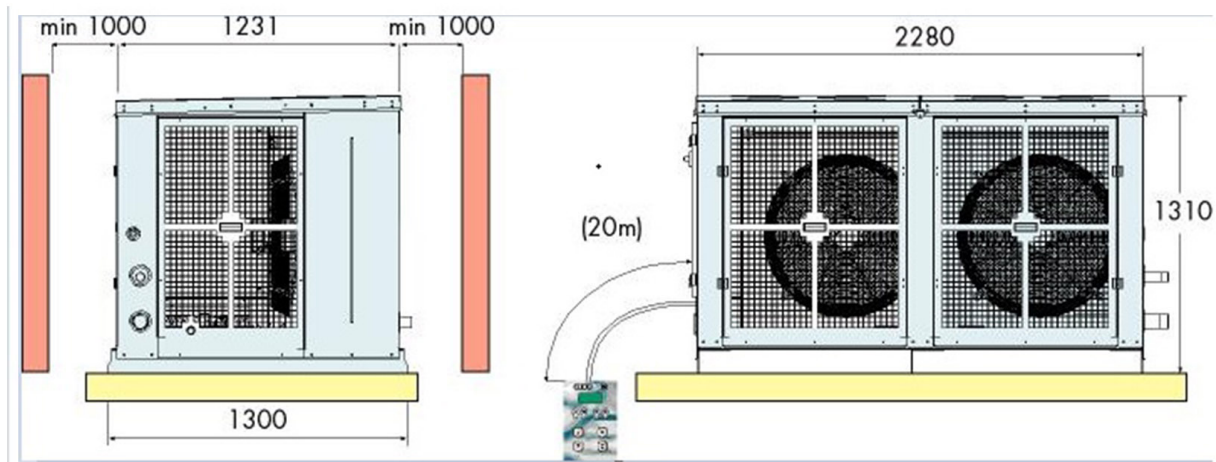
Технические особенности

1. В комплектацию включено
2. Электронная панель управления
3. Газовое расширение капиллярной трубкой или TPB
4. Прямой отвод конденсата
5. Рядные теплообменники из медных труб и алюминиевых ламелей
6. Воздушный конденсатор (опционально водяной)
7. Самонесущий корпус из оцинкованной стали, покрытый порошковой краской, быстросъемные лицевые панели для доступа к системе
8. Герметичные или полугерметичные компрессоры с защитой двигателя термическим
9. Выносная панель управления
10. Материнская плата, программируемая в соответствии с различными требованиями пользователя

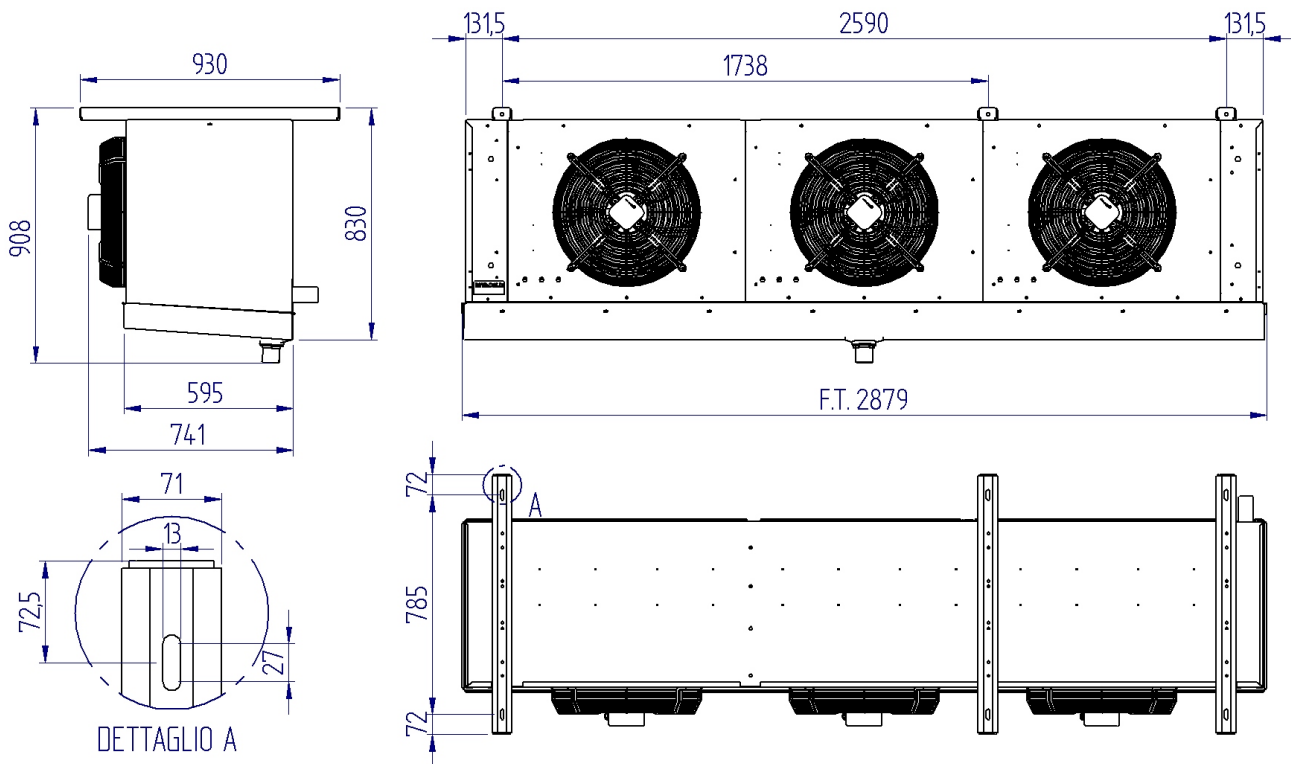
11. Технические особенности
12. В комплектацию включено
13. Электронная панель управления
14. Газовое расширение капиллярной трубкой или TRV
15. Прямой отвод конденсата
16. Рядные теплообменники из медных труб и алюминиевых ламелей
17. Воздушный конденсатор (опционально водяной)
18. Самонесущий корпус из оцинкованной стали, покрытый порошковой краской, быстросъемные лицевые панели для доступа к системе
19. Герметичные или полугерметичные компрессоры с защитой двигателя термическим
20. Выносная панель управления
21. Материнская плата, программируемая в соответствии с различными требованиями пользователя
22. Автоматическая разморозка с программируемым запуском, продолжительностью и частотой
23. Пульт дистанционного управления с кабелем 20 м
24. Расчет энергопотребления для среднетемпературных моделей верен при T конденсации = $+50^{\circ}\text{C}$, T кипения = -10°C и температуре всасываемого газа $+20^{\circ}\text{C}$ без переохлаждения жидкости (R404, R134)
25. Расчет энергопотребления для низкотемпературных моделей верен при T конденсации = $+50^{\circ}\text{C}$, T кипения = -30°C и температуре всасываемого газа 0°C без переохлаждения жидкости (R404, R134)
26. Сдвоенное реле высокого и низкого давления
27. Реле высокого давления для вентилятора конденсатора
28. Тэн подогрева картера компрессора
29. Реле низкого давления
30. Выносной пульт управления с кабелем 10 м
31. Микровыключатель двери с кабелем 2,5 м
32. Плафон освещения камеры с кабелем длиной 2,5 м
33. Кабель питания обогрева двери длиной 2,5 м для низкотемпературных моделей
34. Межблочные электрические соединения длиной 10 м
35. Кабель питания длиной 2,5 м
36. Для моделей до 2x450 мм
37. Для моделей 2x560 и 2x630 мм
38. Автоматическая разморозка с программируемым запуском, продолжительностью и частотой
39. Пульт дистанционного управления с кабелем 20 м
40. Расчет энергопотребления для среднетемпературных моделей верен при T конденсации = $+50^{\circ}\text{C}$, T кипения = -10°C и температуре всасываемого газа $+20^{\circ}\text{C}$ без переохлаждения жидкости (R404, R134)
41. Расчет энергопотребления для низкотемпературных моделей верен при T конденсации = $+50^{\circ}\text{C}$, T кипения = -30°C и температуре всасываемого газа 0°C без переохлаждения жидкости (R404, R134)
42. Сдвоенное реле высокого и низкого давления
43. Реле высокого давления для вентилятора конденсатора
44. Тэн подогрева картера компрессора
45. Реле низкого давления
46. Выносной пульт управления с кабелем 10 м
47. Микровыключатель двери с кабелем 2,5 м
48. Плафон освещения камеры с кабелем длиной 2,5 м
49. Кабель питания обогрева двери длиной 2,5 м для низкотемпературных моделей
50. Межблочные электрические соединения длиной 10 м
51. Кабель питания длиной 2,5 м
52. Для моделей до 2x450 мм
53. Для моделей 2x560 и 2x630 мм

Таблица холодопроизводительности (Вт)

$T_a \setminus T_c$	-25°C	-20°C	-15°C
25°C	22 222 (585 m^3)	26 842 (942 m^3)	31 728 (1084 m^3)
32°C	20 093 (509 m^3)	24 282 (788 m^3)	28 690 (908 m^3)
43°C	16 461 (370 m^3)	19 894 (550 m^3)	23 463 (634 m^3)



Воздухоохладитель RCBR3500610



RIVACOLD STL900Z012: сплит горизонтальный низкотемпературный (-25...-15°С).



Технические характеристики

Модель	STL900Z012
Модель	Сплит
Крепление	Горизонтальный
Серия	ST
Газовое расширение	TPB
Температурный диапазон	Низкотемпературный (-25...-15°С)
Хладагент	R404A
Вес нетто	990 кг
Ред	2
Оттайка	Электрический нагрев

Диаметры трубопровода

Нагнетание	22 мм
Всасывание	54 мм

Потребление

Потребляемая мощность	2 290 Вт
Потребляемый ток	40.2 А

Компрессор

Модель	6G-30,2Y
Модель	Полугерметичный
Марка	Bitzer
Напряжение	400/3/50
Производительность	126.8 м³

Конденсатор

Кол-во вент.	2
Диам.	630 мм
Воздухообмен	18 318 м³/ч

Воздухоохладитель

Кол-во вент.	3
Диам.	500 мм
Воздухообмен	24 245 м³/ч
Дальность выброса струи воздуха	28 м

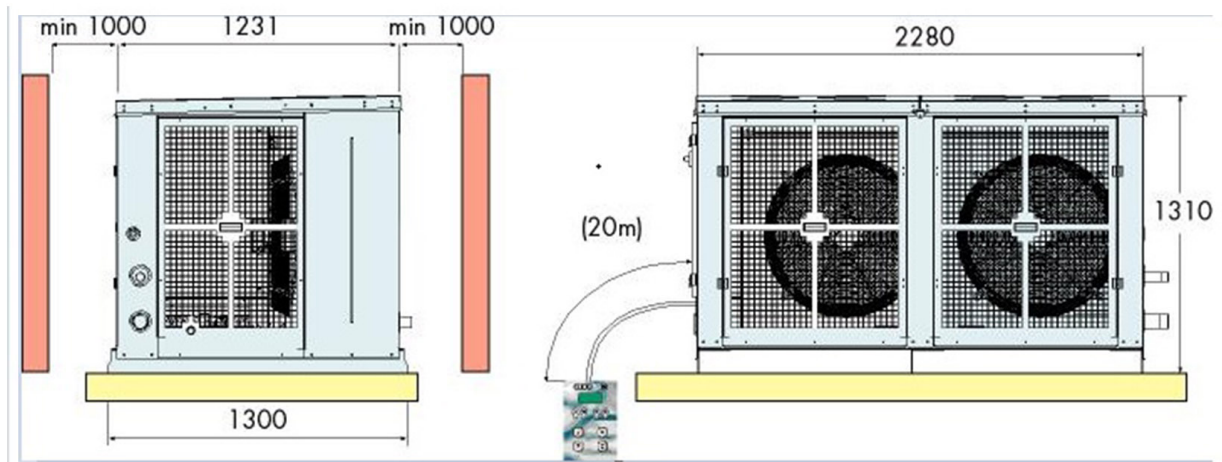
Технические особенности

1. В комплектацию включено
2. Электронная панель управления
3. Газовое расширение капиллярной трубкой или TPB
4. Прямой отвод конденсата
5. Рядные теплообменники из медных труб и алюминиевых ламелей
6. Воздушный конденсатор (опционально водяной)
7. Самонесущий корпус из оцинкованной стали, покрытый порошковой краской, быстросъемные лицевые панели для доступа к системе
8. Герметичные или полугерметичные компрессоры с защитой двигателя термическим
9. Выносная панель управления
10. Материнская плата, программируемая в соответствии с различными требованиями пользователя

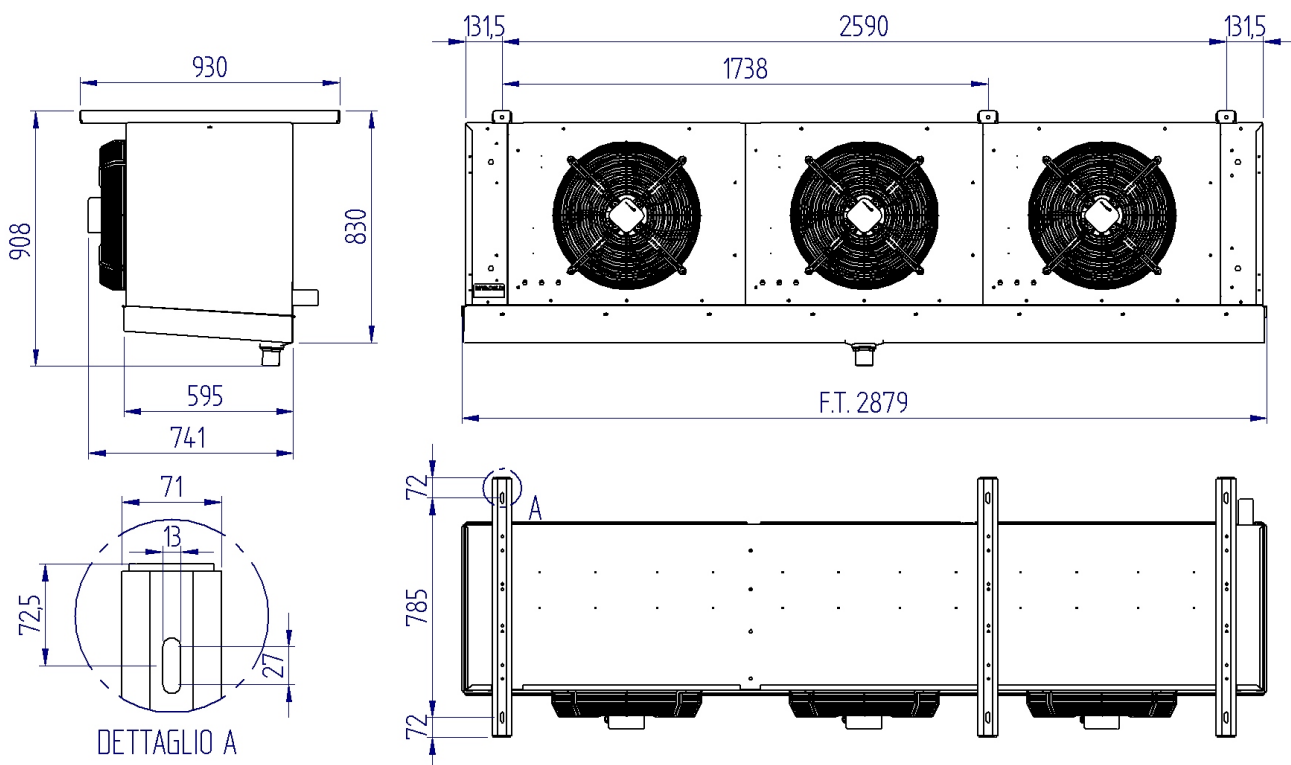
11. Технические особенности
12. В комплектацию включено
13. Электронная панель управления
14. Газовое расширение капиллярной трубкой или TRV
15. Прямой отвод конденсата
16. Рядные теплообменники из медных труб и алюминиевых ламелей
17. Воздушный конденсатор (опционально водяной)
18. Самонесущий корпус из оцинкованной стали, покрытый порошковой краской, быстросъемные лицевые панели для доступа к системе
19. Герметичные или полугерметичные компрессоры с защитой двигателя термическим
20. Выносная панель управления
21. Материнская плата, программируемая в соответствии с различными требованиями пользователя
22. Автоматическая разморозка с программируемым запуском, продолжительностью и частотой
23. Пульт дистанционного управления с кабелем 20 м
24. Расчет энергопотребления для среднетемпературных моделей верен при T конденсации = $+50^{\circ}\text{C}$, T кипения = -10°C и температуре всасываемого газа $+20^{\circ}\text{C}$ без переохлаждения жидкости (R404, R134)
25. Расчет энергопотребления для низкотемпературных моделей верен при T конденсации = $+50^{\circ}\text{C}$, T кипения = -30°C и температуре всасываемого газа 0°C без переохлаждения жидкости (R404, R134)
26. Сдвоенное реле высокого и низкого давления
27. Реле высокого давления для вентилятора конденсатора
28. Тэн подогрева картера компрессора
29. Реле низкого давления
30. Выносной пульт управления с кабелем 10 м
31. Микровыключатель двери с кабелем 2,5 м
32. Плафон освещения камеры с кабелем длиной 2,5 м
33. Кабель питания обогрева двери длиной 2,5 м для низкотемпературных моделей
34. Межблочные электрические соединения длиной 10 м
35. Кабель питания длиной 2,5 м
36. Для моделей до 2x450 мм
37. Для моделей 2x560 и 2x630 мм
38. Автоматическая разморозка с программируемым запуском, продолжительностью и частотой
39. Пульт дистанционного управления с кабелем 20 м
40. Расчет энергопотребления для среднетемпературных моделей верен при T конденсации = $+50^{\circ}\text{C}$, T кипения = -10°C и температуре всасываемого газа $+20^{\circ}\text{C}$ без переохлаждения жидкости (R404, R134)
41. Расчет энергопотребления для низкотемпературных моделей верен при T конденсации = $+50^{\circ}\text{C}$, T кипения = -30°C и температуре всасываемого газа 0°C без переохлаждения жидкости (R404, R134)
42. Сдвоенное реле высокого и низкого давления
43. Реле высокого давления для вентилятора конденсатора
44. Тэн подогрева картера компрессора
45. Реле низкого давления
46. Выносной пульт управления с кабелем 10 м
47. Микровыключатель двери с кабелем 2,5 м
48. Плафон освещения камеры с кабелем длиной 2,5 м
49. Кабель питания обогрева двери длиной 2,5 м для низкотемпературных моделей
50. Межблочные электрические соединения длиной 10 м
51. Кабель питания длиной 2,5 м
52. Для моделей до 2x450 мм
53. Для моделей 2x560 и 2x630 мм

Таблица холодопроизводительности (Вт)

$T_a \setminus T_c$	-25°C	-20°C	-15°C
25°C	25 683 (720 m^3)	30 972 (1164 m^3)	36 570 (1338 m^3)
32°C	23 205 (624 m^3)	28 018 (973 m^3)	33 094 (1120 m^3)
43°C	19 015 (457 m^3)	23 005 (679 m^3)	27 176 (785 m^3)



Воздухоохладитель RCBR3500810



RIVACOLD STM003Z001: сплит горизонтальный среднетемпературный (-5...+5°С).



Технические характеристики

Модель	STM003Z001
Модель	Сплит
Крепление	Горизонтальный
Серия	ST
Газовое расширение	Капиллярная трубка
Температурный диапазон	Среднетемпературный (-5...+5°С)
Хладагент	R404A
Вес нетто	51.5 кг
Ред	0
Оттайка	Электрический нагрев

Диаметры трубопровода

Нагнетание	6 мм
Всасывание	10 мм

Потребление

Потребляемая мощность	613 Вт
Потребляемый ток	4.1 А

Компрессор

Модель	CAE4450Z
Модель	Герметический
Марка	Tecumseh europe
Напряжение	220-240/1/50
Производительность	0 м³

Конденсатор

Кол-во вент.	2
Диам.	254 мм
Воздухообмен	1 230 м³/ч

Воздухоохладитель

Кол-во вент.	1
Диам.	200 мм
Воздухообмен	630 м³/ч
Дальность выброса струи воздуха	3 м

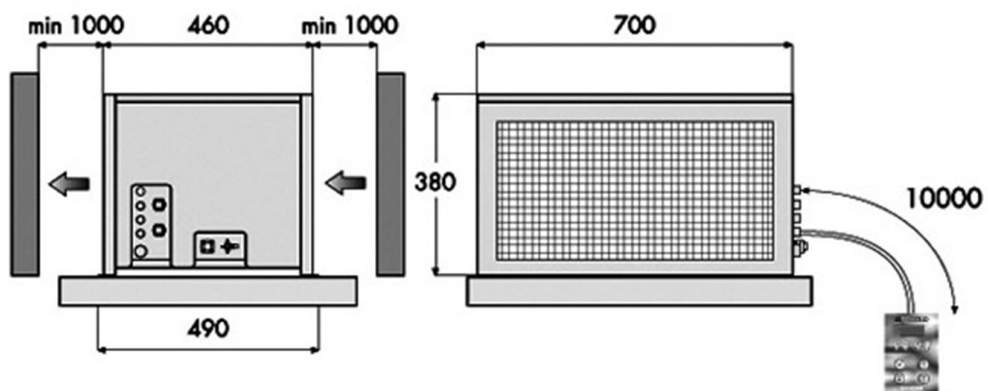
Технические особенности

1. В комплектацию включено
2. Электронная панель управления
3. Газовое расширение капиллярной трубкой или TPV
4. Прямой отвод конденсата
5. Рядные теплообменники из медных труб и алюминиевых ламелей
6. Воздушный конденсатор (опционально водяной)
7. Самонесущий корпус из оцинкованной стали, покрытый порошковой краской, быстросъемные лицевые панели для доступа к системе
8. Герметичные или полугерметичные компрессоры с защитой двигателя термическим
9. Выносная панель управления
10. Материнская плата, программируемая в соответствии с различными требованиями пользователя

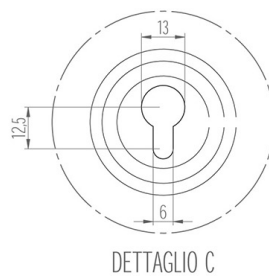
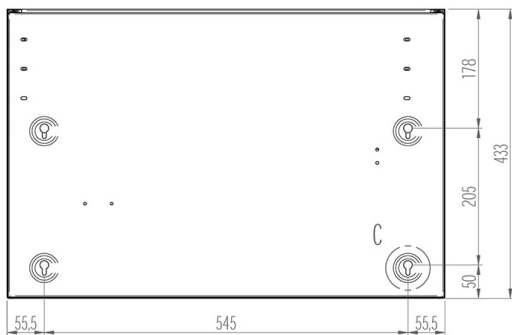
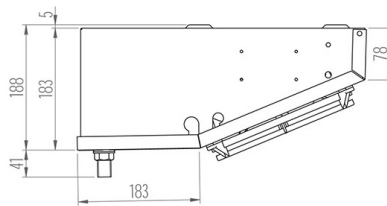
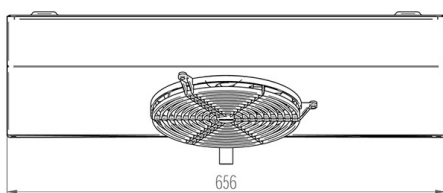
11. Технические особенности
12. В комплектацию включено
13. Электронная панель управления
14. Газовое расширение капиллярной трубкой или TRV
15. Прямой отвод конденсата
16. Рядные теплообменники из медных труб и алюминиевых ламелей
17. Воздушный конденсатор (опционально водяной)
18. Самонесущий корпус из оцинкованной стали, покрытый порошковой краской, быстросъемные лицевые панели для доступа к системе
19. Герметичные или полугерметичные компрессоры с защитой двигателя термическим
20. Выносная панель управления
21. Материнская плата, программируемая в соответствии с различными требованиями пользователя
22. Автоматическая разморозка с программируемым запуском, продолжительностью и частотой
23. Пульт дистанционного управления с кабелем 20 м
24. Расчет энергопотребления для среднетемпературных моделей верен при T конденсации = $+50^{\circ}\text{C}$, T кипения = -10°C и температуре всасываемого газа $+20^{\circ}\text{C}$ без переохлаждения жидкости (R404, R134)
25. Расчет энергопотребления для низкотемпературных моделей верен при T конденсации = $+50^{\circ}\text{C}$, T кипения = -30°C и температуре всасываемого газа 0°C без переохлаждения жидкости (R404, R134)
26. Сдвоенное реле высокого и низкого давления
27. Реле высокого давления для вентилятора конденсатора
28. Тэн подогрева картера компрессора
29. Реле низкого давления
30. Выносной пульт управления с кабелем 10 м
31. Микровыключатель двери с кабелем 2,5 м
32. Плафон освещения камеры с кабелем длиной 2,5 м
33. Кабель питания обогрева двери длиной 2,5 м для низкотемпературных моделей
34. Межблочные электрические соединения длиной 10 м
35. Кабель питания длиной 2,5 м
36. Для моделей до 2x450 мм
37. Для моделей 2x560 и 2x630 мм
38. Автоматическая разморозка с программируемым запуском, продолжительностью и частотой
39. Пульт дистанционного управления с кабелем 20 м
40. Расчет энергопотребления для среднетемпературных моделей верен при T конденсации = $+50^{\circ}\text{C}$, T кипения = -10°C и температуре всасываемого газа $+20^{\circ}\text{C}$ без переохлаждения жидкости (R404, R134)
41. Расчет энергопотребления для низкотемпературных моделей верен при T конденсации = $+50^{\circ}\text{C}$, T кипения = -30°C и температуре всасываемого газа 0°C без переохлаждения жидкости (R404, R134)
42. Сдвоенное реле высокого и низкого давления
43. Реле высокого давления для вентилятора конденсатора
44. Тэн подогрева картера компрессора
45. Реле низкого давления
46. Выносной пульт управления с кабелем 10 м
47. Микровыключатель двери с кабелем 2,5 м
48. Плафон освещения камеры с кабелем длиной 2,5 м
49. Кабель питания обогрева двери длиной 2,5 м для низкотемпературных моделей
50. Межблочные электрические соединения длиной 10 м
51. Кабель питания длиной 2,5 м
52. Для моделей до 2x450 мм
53. Для моделей 2x560 и 2x630 мм

Таблица холодопроизводительности (Вт)

$T_a \setminus T_c$	-5°C	0°C	5°C
25°C	803 (4.7 m ³)	941 (5.9 m ³)	1 080 (9.4 m ³)
32°C	731 (4 m ³)	857 (5.1 m ³)	984 (8.2 m ³)
43°C	611 (2.9 m ³)	716 (3.8 m ³)	823 (6 m ³)



Воздухоохладитель RSV1200405



RIVACOLD STM006Z001: сплит горизонтальный среднетемпературный (-5...+5°С).



Технические характеристики

Модель	STM006Z001
Модель	Сплит
Крепление	Горизонтальный
Серия	ST
Газовое расширение	Капиллярная трубка
Температурный диапазон	Среднетемпературный (-5...+5°С)
Хладагент	R404A
Вес нетто	53.5 кг
Ред	0
Оттайка	Электрический нагрев

Диаметры трубопровода

Нагнетание	6 мм
Всасывание	10 мм

Потребление

Потребляемая мощность	699 Вт
Потребляемый ток	4 А

Компрессор

Модель	CAE9460Z
Модель	Герметический
Марка	Tecumseh europe
Напряжение	220-240/1/50
Производительность	0 м³

Конденсатор

Кол-во вент.	2
Диам.	254 мм
Воздухообмен	1 500 м³/ч

Воздухоохладитель

Кол-во вент.	1
Диам.	200 мм
Воздухообмен	600 м³/ч
Дальность выброса струи воздуха	3 м

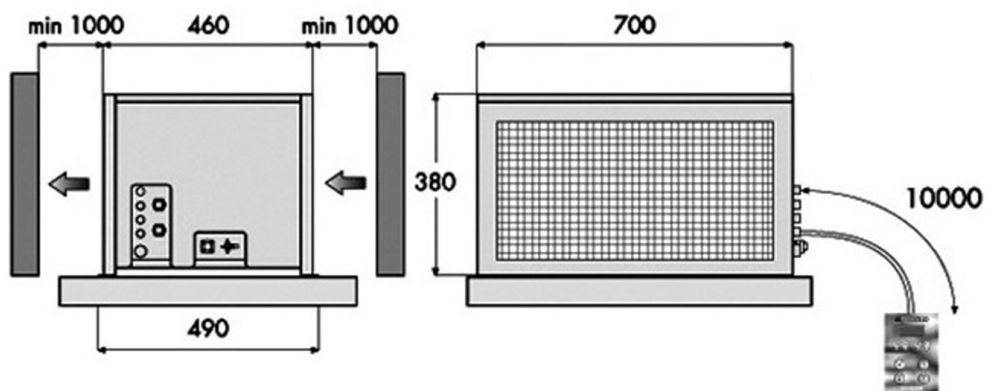
Технические особенности

1. В комплектацию включено
2. Электронная панель управления
3. Газовое расширение капиллярной трубкой или ТРВ
4. Прямой отвод конденсата
5. Рядные теплообменники из медных труб и алюминиевых ламелей
6. Воздушный конденсатор (опционально водяной)
7. Самонесущий корпус из оцинкованной стали, покрытый порошковой краской, быстросъемные лицевые панели для доступа к системе
8. Герметичные или полугерметичные компрессоры с защитой двигателя термическим
9. Выносная панель управления
10. Материнская плата, программируемая в соответствии с различными требованиями пользователя

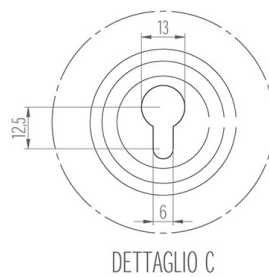
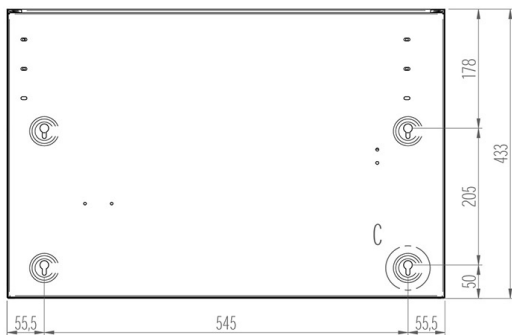
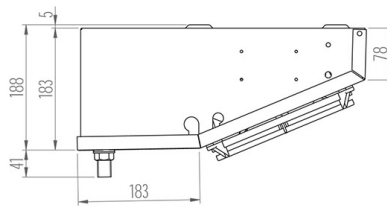
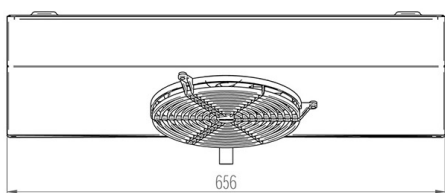
11. Технические особенности
12. В комплектацию включено
13. Электронная панель управления
14. Газовое расширение капиллярной трубкой или TRV
15. Прямой отвод конденсата
16. Рядные теплообменники из медных труб и алюминиевых ламелей
17. Воздушный конденсатор (опционально водяной)
18. Самонесущий корпус из оцинкованной стали, покрытый порошковой краской, быстросъемные лицевые панели для доступа к системе
19. Герметичные или полугерметичные компрессоры с защитой двигателя термическим
20. Выносная панель управления
21. Материнская плата, программируемая в соответствии с различными требованиями пользователя
22. Автоматическая разморозка с программируемым запуском, продолжительностью и частотой
23. Пульт дистанционного управления с кабелем 20 м
24. Расчет энергопотребления для среднетемпературных моделей верен при T конденсации = $+50^{\circ}\text{C}$, T кипения = -10°C и температуре всасываемого газа $+20^{\circ}\text{C}$ без переохлаждения жидкости (R404, R134)
25. Расчет энергопотребления для низкотемпературных моделей верен при T конденсации = $+50^{\circ}\text{C}$, T кипения = -30°C и температуре всасываемого газа 0°C без переохлаждения жидкости (R404, R134)
26. Сдвоенное реле высокого и низкого давления
27. Реле высокого давления для вентилятора конденсатора
28. Тэн подогрева картера компрессора
29. Реле низкого давления
30. Выносной пульт управления с кабелем 10 м
31. Микровыключатель двери с кабелем 2,5 м
32. Плафон освещения камеры с кабелем длиной 2,5 м
33. Кабель питания обогрева двери длиной 2,5 м для низкотемпературных моделей
34. Межблочные электрические соединения длиной 10 м
35. Кабель питания длиной 2,5 м
36. Для моделей до 2x450 мм
37. Для моделей 2x560 и 2x630 мм
38. Автоматическая разморозка с программируемым запуском, продолжительностью и частотой
39. Пульт дистанционного управления с кабелем 20 м
40. Расчет энергопотребления для среднетемпературных моделей верен при T конденсации = $+50^{\circ}\text{C}$, T кипения = -10°C и температуре всасываемого газа $+20^{\circ}\text{C}$ без переохлаждения жидкости (R404, R134)
41. Расчет энергопотребления для низкотемпературных моделей верен при T конденсации = $+50^{\circ}\text{C}$, T кипения = -30°C и температуре всасываемого газа 0°C без переохлаждения жидкости (R404, R134)
42. Сдвоенное реле высокого и низкого давления
43. Реле высокого давления для вентилятора конденсатора
44. Тэн подогрева картера компрессора
45. Реле низкого давления
46. Выносной пульт управления с кабелем 10 м
47. Микровыключатель двери с кабелем 2,5 м
48. Плафон освещения камеры с кабелем длиной 2,5 м
49. Кабель питания обогрева двери длиной 2,5 м для низкотемпературных моделей
50. Межблочные электрические соединения длиной 10 м
51. Кабель питания длиной 2,5 м
52. Для моделей до 2x450 мм
53. Для моделей 2x560 и 2x630 мм

Таблица холодопроизводительности (Вт)

$T_a \setminus T_c$	-5°C	0°C	5°C
25°C	990 (6.4 m ³)	1 158 (8.1 m ³)	1 326 (12.6 m ³)
32°C	900 (5.6 m ³)	1 053 (7 m ³)	1 205 (11 m ³)
43°C	749 (3.8 m ³)	876 (5.1 m ³)	1 001 (8 m ³)



Воздухоохладитель RSV1200605



RIVACOLD STM009Z001: сплит горизонтальный среднетемпературный (-5...+5°С).



Технические характеристики

Модель	STM009Z001
Модель	Сплит
Крепление	Горизонтальный
Серия	ST
Газовое расширение	Капиллярная трубка
Температурный диапазон	Среднетемпературный (-5...+5°С)
Хладагент	R404A
Вес нетто	66.5 кг
Ред	0
Оттайка	Электрический нагрев

Диаметры трубопровода

Нагнетание	6 мм
Всасывание	12 мм

Потребление

Потребляемая мощность	1 039 Вт
Потребляемый ток	5.1 А

Компрессор

Модель	CAJ9510Z
Модель	Герметический
Марка	Tecumseh europe
Напряжение	220-240/1/50
Производительность	0 м³

Конденсатор

Кол-во вент.	2
Диам.	254 мм
Воздухообмен	1 550 м³/ч

Воздухоохладитель

Кол-во вент.	2
Диам.	200 мм
Воздухообмен	1 230 м³/ч
Дальность выброса струи воздуха	4 м

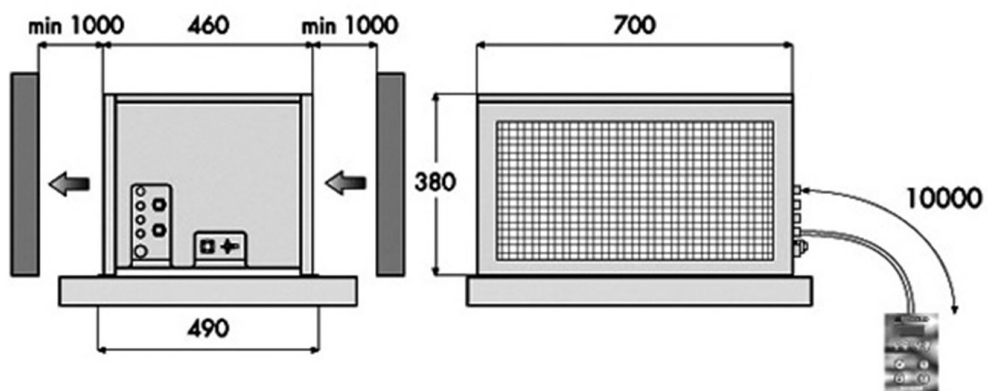
Технические особенности

1. В комплектацию включено
2. Электронная панель управления
3. Газовое расширение капиллярной трубкой или TPV
4. Прямой отвод конденсата
5. Рядные теплообменники из медных труб и алюминиевых ламелей
6. Воздушный конденсатор (опционально водяной)
7. Самонесущий корпус из оцинкованной стали, покрытый порошковой краской, быстросъемные лицевые панели для доступа к системе
8. Герметичные или полугерметичные компрессоры с защитой двигателя термическим
9. Выносная панель управления
10. Материнская плата, программируемая в соответствии с различными требованиями пользователя

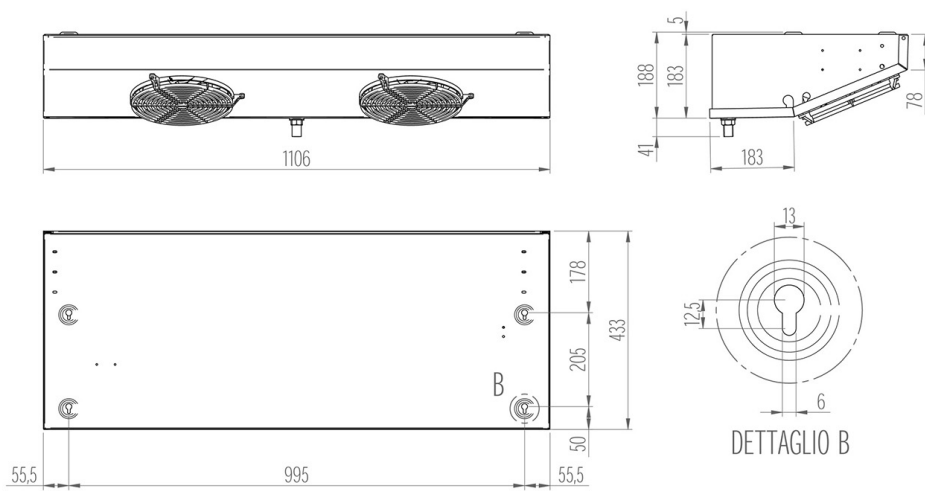
11. Технические особенности
12. В комплектацию включено
13. Электронная панель управления
14. Газовое расширение капиллярной трубкой или TRV
15. Прямой отвод конденсата
16. Рядные теплообменники из медных труб и алюминиевых ламелей
17. Воздушный конденсатор (опционально водяной)
18. Самонесущий корпус из оцинкованной стали, покрытый порошковой краской, быстросъемные лицевые панели для доступа к системе
19. Герметичные или полугерметичные компрессоры с защитой двигателя термическим
20. Выносная панель управления
21. Материнская плата, программируемая в соответствии с различными требованиями пользователя
22. Автоматическая разморозка с программируемым запуском, продолжительностью и частотой
23. Пульт дистанционного управления с кабелем 20 м
24. Расчет энергопотребления для среднетемпературных моделей верен при T конденсации = $+50^{\circ}\text{C}$, T кипения = -10°C и температуре всасываемого газа $+20^{\circ}\text{C}$ без переохлаждения жидкости (R404, R134)
25. Расчет энергопотребления для низкотемпературных моделей верен при T конденсации = $+50^{\circ}\text{C}$, T кипения = -30°C и температуре всасываемого газа 0°C без переохлаждения жидкости (R404, R134)
26. Сдвоенное реле высокого и низкого давления
27. Реле высокого давления для вентилятора конденсатора
28. Тэн подогрева картера компрессора
29. Реле низкого давления
30. Выносной пульт управления с кабелем 10 м
31. Микровыключатель двери с кабелем 2,5 м
32. Плафон освещения камеры с кабелем длиной 2,5 м
33. Кабель питания обогрева двери длиной 2,5 м для низкотемпературных моделей
34. Межблочные электрические соединения длиной 10 м
35. Кабель питания длиной 2,5 м
36. Для моделей до 2x450 мм
37. Для моделей 2x560 и 2x630 мм
38. Автоматическая разморозка с программируемым запуском, продолжительностью и частотой
39. Пульт дистанционного управления с кабелем 20 м
40. Расчет энергопотребления для среднетемпературных моделей верен при T конденсации = $+50^{\circ}\text{C}$, T кипения = -10°C и температуре всасываемого газа $+20^{\circ}\text{C}$ без переохлаждения жидкости (R404, R134)
41. Расчет энергопотребления для низкотемпературных моделей верен при T конденсации = $+50^{\circ}\text{C}$, T кипения = -30°C и температуре всасываемого газа 0°C без переохлаждения жидкости (R404, R134)
42. Сдвоенное реле высокого и низкого давления
43. Реле высокого давления для вентилятора конденсатора
44. Тэн подогрева картера компрессора
45. Реле низкого давления
46. Выносной пульт управления с кабелем 10 м
47. Микровыключатель двери с кабелем 2,5 м
48. Плафон освещения камеры с кабелем длиной 2,5 м
49. Кабель питания обогрева двери длиной 2,5 м для низкотемпературных моделей
50. Межблочные электрические соединения длиной 10 м
51. Кабель питания длиной 2,5 м
52. Для моделей до 2x450 мм
53. Для моделей 2x560 и 2x630 мм

Таблица холодопроизводительности (Вт)

$T_a \setminus T_c$	-5°C	0°C	5°C
25°C	1 486 (11.4 m ³)	1 827 (15.4 m ³)	2 070 (22.9 m ³)
32°C	1 355 (9.9 m ³)	1 655 (13.2 m ³)	1 873 (19.6 m ³)
43°C	1 130 (6.9 m ³)	1 365 (9.5 m ³)	1 540 (14.1 m ³)



Воздухоохладитель RSV2200405



RIVACOLD STM012Z001: сплит горизонтальный среднетемпературный (-5...+5°С).



Технические характеристики

Модель	STM012Z001
Модель	Сплит
Крепление	Горизонтальный
Серия	ST
Газовое расширение	Капиллярная трубка
Температурный диапазон	Среднетемпературный (-5...+5°С)
Хладагент	R404A
Вес нетто	69.5 кг
Red	0
Оттайка	Электрический нагрев

Диаметры трубопровода

Нагнетание	6 мм
Всасывание	12 мм

Потребление

Потребляемая мощность	1 221 Вт
Потребляемый ток	5.7 А

Компрессор

Модель	NJ9226GK
Модель	Герметический
Марка	Aspera
Напряжение	230/1/50
Производительность	0 м³

Конденсатор

Кол-во вент.	2
Диам.	254 мм
Воздухообмен	1 550 м³/ч

Воздухоохладитель

Кол-во вент.	2
Диам.	200 мм
Воздухообмен	1 170 м³/ч
Дальность выброса струи воздуха	4 м

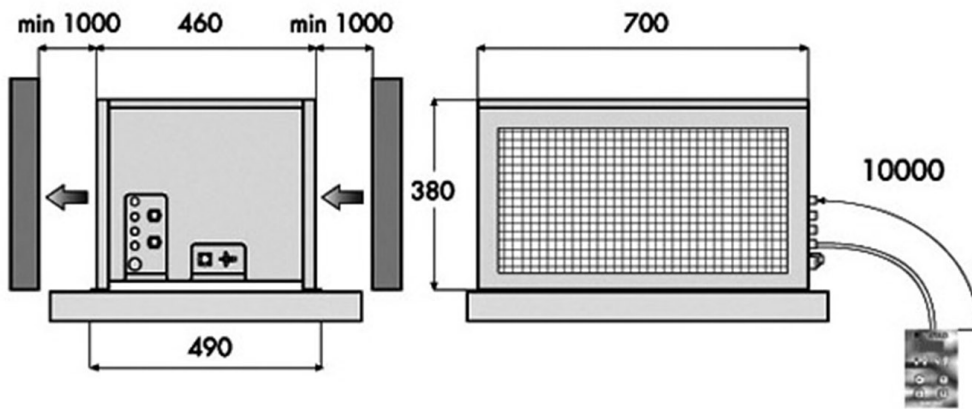
Технические особенности

1. В комплектацию включено
2. Электронная панель управления
3. Газовое расширение капиллярной трубкой или TPВ
4. Прямой отвод конденсата
5. Рядные теплообменники из медных труб и алюминиевых ламелей
6. Воздушный конденсатор (опционально водяной)
7. Самонесущий корпус из оцинкованной стали, покрытый порошковой краской, быстросъемные лицевые панели для доступа к системе
8. Герметичные или полугерметичные компрессоры с защитой двигателя термическим
9. Выносная панель управления
10. Материнская плата, программируемая в соответствии с различными требованиями пользователя

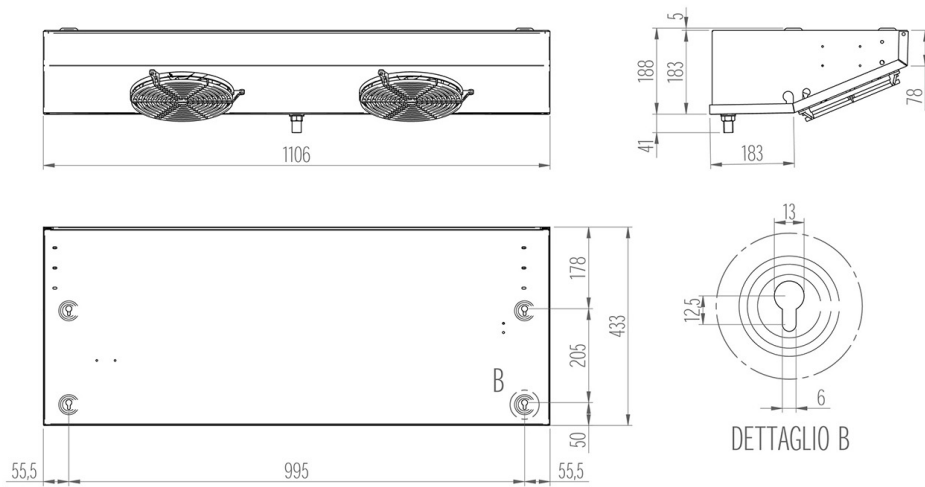
11. Технические особенности
12. В комплектацию включено
13. Электронная панель управления
14. Газовое расширение капиллярной трубкой или TRV
15. Прямой отвод конденсата
16. Рядные теплообменники из медных труб и алюминиевых ламелей
17. Воздушный конденсатор (опционально водяной)
18. Самонесущий корпус из оцинкованной стали, покрытый порошковой краской, быстросъемные лицевые панели для доступа к системе
19. Герметичные или полугерметичные компрессоры с защитой двигателя термическим
20. Выносная панель управления
21. Материнская плата, программируемая в соответствии с различными требованиями пользователя
22. Автоматическая разморозка с программируемым запуском, продолжительностью и частотой
23. Пульт дистанционного управления с кабелем 20 м
24. Расчет энергопотребления для среднетемпературных моделей верен при T конденсации = $+50^{\circ}\text{C}$, T кипения = -10°C и температуре всасываемого газа $+20^{\circ}\text{C}$ без переохлаждения жидкости (R404, R134)
25. Расчет энергопотребления для низкотемпературных моделей верен при T конденсации = $+50^{\circ}\text{C}$, T кипения = -30°C и температуре всасываемого газа 0°C без переохлаждения жидкости (R404, R134)
26. Сдвоенное реле высокого и низкого давления
27. Реле высокого давления для вентилятора конденсатора
28. Тэн подогрева картера компрессора
29. Реле низкого давления
30. Выносной пульт управления с кабелем 10 м
31. Микровыключатель двери с кабелем 2,5 м
32. Плафон освещения камеры с кабелем длиной 2,5 м
33. Кабель питания обогрева двери длиной 2,5 м для низкотемпературных моделей
34. Межблочные электрические соединения длиной 10 м
35. Кабель питания длиной 2,5 м
36. Для моделей до 2x450 мм
37. Для моделей 2x560 и 2x630 мм
38. Автоматическая разморозка с программируемым запуском, продолжительностью и частотой
39. Пульт дистанционного управления с кабелем 20 м
40. Расчет энергопотребления для среднетемпературных моделей верен при T конденсации = $+50^{\circ}\text{C}$, T кипения = -10°C и температуре всасываемого газа $+20^{\circ}\text{C}$ без переохлаждения жидкости (R404, R134)
41. Расчет энергопотребления для низкотемпературных моделей верен при T конденсации = $+50^{\circ}\text{C}$, T кипения = -30°C и температуре всасываемого газа 0°C без переохлаждения жидкости (R404, R134)
42. Сдвоенное реле высокого и низкого давления
43. Реле высокого давления для вентилятора конденсатора
44. Тэн подогрева картера компрессора
45. Реле низкого давления
46. Выносной пульт управления с кабелем 10 м
47. Микровыключатель двери с кабелем 2,5 м
48. Плафон освещения камеры с кабелем длиной 2,5 м
49. Кабель питания обогрева двери длиной 2,5 м для низкотемпературных моделей
50. Межблочные электрические соединения длиной 10 м
51. Кабель питания длиной 2,5 м
52. Для моделей до 2x450 мм
53. Для моделей 2x560 и 2x630 мм

Таблица холодопроизводительности (Вт)

$T_a \setminus T_c$	-5°C	0°C	5°C
25°C	1 784 (15 m ³)	2 099 (20 m ³)	2 417 (28 m ³)
32°C	1 627 (13 m ³)	1 916 (16.1 m ³)	2 207 (24.3 m ³)
43°C	1 367 (9.6 m ³)	1 610 (11.8 m ³)	1 854 (18 m ³)



Воздухоохладитель RSV2200605



RIVACOLD STM016Z001: сплит горизонтальный среднетемпературный (-5...+5°С).



Технические характеристики

Модель	STM016Z001
Модель	Сплит
Крепление	Горизонтальный
Серия	ST
Газовое расширение	Капиллярная трубка
Температурный диапазон	Среднетемпературный (-5...+5°С)
Хладагент	R404A
Вес нетто	73.5 кг
Red	0
Оттайка	Электрический нагрев

Диаметры трубопровода

Нагнетание	6 мм
Всасывание	12 мм

Потребление

Потребляемая мощность	1 270 Вт
Потребляемый ток	6.4 А

Компрессор

Модель	CAJ9513Z
Модель	Герметический
Марка	Tecumseh europe
Напряжение	220-240/1/50
Производительность	0 м³

Конденсатор

Кол-во вент.	2
Диам.	254 мм
Воздухообмен	1 550 м³/ч

Воздухоохладитель

Кол-во вент.	2
Диам.	200 мм
Воздухообмен	1 170 м³/ч
Дальность выброса струи воздуха	4 м

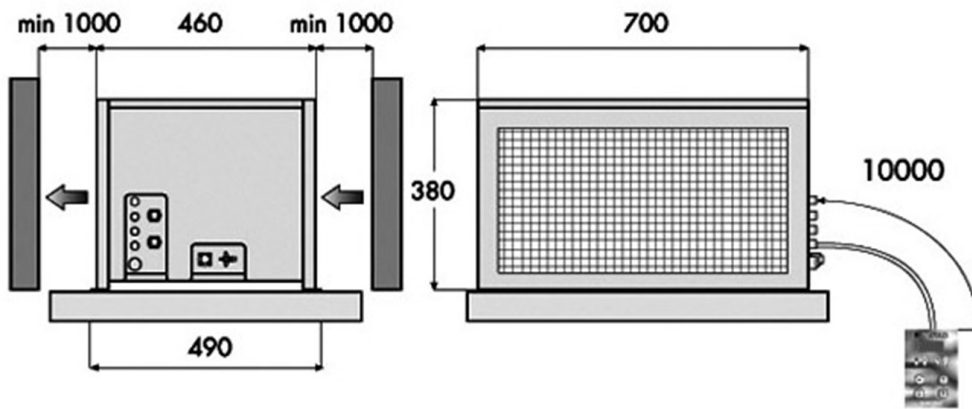
Технические особенности

1. В комплектацию включено
2. Электронная панель управления
3. Газовое расширение капиллярной трубкой или TPV
4. Прямой отвод конденсата
5. Рядные теплообменники из медных труб и алюминиевых ламелей
6. Воздушный конденсатор (опционально водяной)
7. Самонесущий корпус из оцинкованной стали, покрытый порошковой краской, быстросъемные лицевые панели для доступа к системе
8. Герметичные или полугерметичные компрессоры с защитой двигателя термическим
9. Выносная панель управления
10. Материнская плата, программируемая в соответствии с различными требованиями пользователя

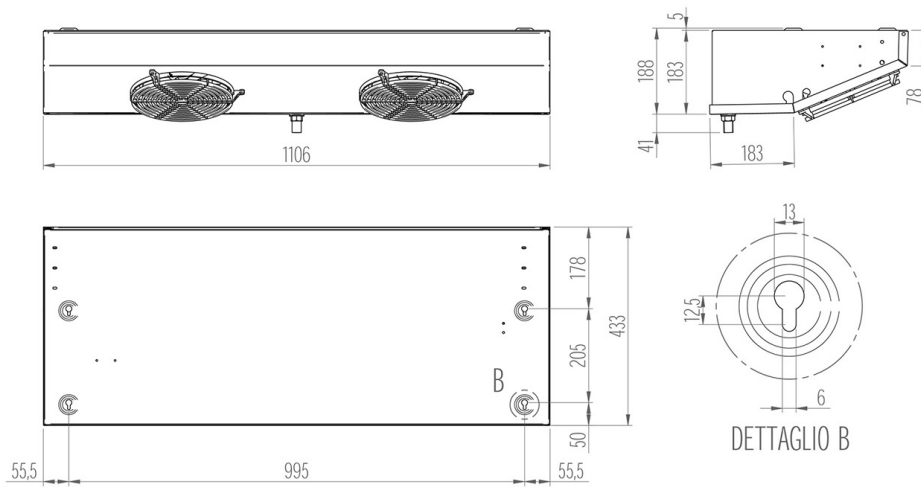
11. Технические особенности
12. В комплектацию включено
13. Электронная панель управления
14. Газовое расширение капиллярной трубкой или TRV
15. Прямой отвод конденсата
16. Рядные теплообменники из медных труб и алюминиевых ламелей
17. Воздушный конденсатор (опционально водяной)
18. Самонесущий корпус из оцинкованной стали, покрытый порошковой краской, быстросъемные лицевые панели для доступа к системе
19. Герметичные или полугерметичные компрессоры с защитой двигателя термическим
20. Выносная панель управления
21. Материнская плата, программируемая в соответствии с различными требованиями пользователя
22. Автоматическая разморозка с программируемым запуском, продолжительностью и частотой
23. Пульт дистанционного управления с кабелем 20 м
24. Расчет энергопотребления для среднетемпературных моделей верен при T конденсации = $+50^{\circ}\text{C}$, T кипения = -10°C и температуре всасываемого газа $+20^{\circ}\text{C}$ без переохлаждения жидкости (R404, R134)
25. Расчет энергопотребления для низкотемпературных моделей верен при T конденсации = $+50^{\circ}\text{C}$, T кипения = -30°C и температуре всасываемого газа 0°C без переохлаждения жидкости (R404, R134)
26. Сдвоенное реле высокого и низкого давления
27. Реле высокого давления для вентилятора конденсатора
28. Тэн подогрева картера компрессора
29. Реле низкого давления
30. Выносной пульт управления с кабелем 10 м
31. Микровыключатель двери с кабелем 2,5 м
32. Плафон освещения камеры с кабелем длиной 2,5 м
33. Кабель питания обогрева двери длиной 2,5 м для низкотемпературных моделей
34. Межблочные электрические соединения длиной 10 м
35. Кабель питания длиной 2,5 м
36. Для моделей до 2x450 мм
37. Для моделей 2x560 и 2x630 мм
38. Автоматическая разморозка с программируемым запуском, продолжительностью и частотой
39. Пульт дистанционного управления с кабелем 20 м
40. Расчет энергопотребления для среднетемпературных моделей верен при T конденсации = $+50^{\circ}\text{C}$, T кипения = -10°C и температуре всасываемого газа $+20^{\circ}\text{C}$ без переохлаждения жидкости (R404, R134)
41. Расчет энергопотребления для низкотемпературных моделей верен при T конденсации = $+50^{\circ}\text{C}$, T кипения = -30°C и температуре всасываемого газа 0°C без переохлаждения жидкости (R404, R134)
42. Сдвоенное реле высокого и низкого давления
43. Реле высокого давления для вентилятора конденсатора
44. Тэн подогрева картера компрессора
45. Реле низкого давления
46. Выносной пульт управления с кабелем 10 м
47. Микровыключатель двери с кабелем 2,5 м
48. Плафон освещения камеры с кабелем длиной 2,5 м
49. Кабель питания обогрева двери длиной 2,5 м для низкотемпературных моделей
50. Межблочные электрические соединения длиной 10 м
51. Кабель питания длиной 2,5 м
52. Для моделей до 2x450 мм
53. Для моделей 2x560 и 2x630 мм

Таблица холодопроизводительности (Вт)

$T_a \setminus T_c$	-5°C	0°C	5°C
25°C	1 903 (16.4 m ³)	2 236 (20.2 m ³)	2 560 (30.1 m ³)
32°C	1 718 (14 m ³)	2 019 (17.2 m ³)	2 312 (25.8 m ³)
43°C	1 405 (10 m ³)	1 653 (12.2 m ³)	1 894 (18.5 m ³)



Воздухоохладитель RSV2200605



RIVACOLD STM022Z012: сплит горизонтальный среднетемпературный (-5...+5°c).



Технические характеристики

Модель	STM022Z012
Модель	Сплит
Крепление	Горизонтальный
Серия	ST
Газовое расширение	TPB
Температурный диапазон	Среднетемпературный (-5...+5°С)
Хладагент	R404A
Вес нетто	92.5 кг
Ред	1
Оттайка	Электрический нагрев

Диаметры трубопровода

Нагнетание	10 мм
Всасывание	16 мм

Потребление

Потребляемая мощность	1 531 Вт
Потребляемый ток	4.3 А

Компрессор

Модель	TAJ4517Z
Модель	Герметический
Марка	Tecumseh europe
Напряжение	400/3/50
Производительность	0 м³

Конденсатор

Кол-во вент.	2
Диам.	300 мм
Воздухообмен	1 980 м³/ч

Воздухоохладитель

Кол-во вент.	2
Диам.	254 мм
Воздухообмен	1 602 м³/ч
Дальность выброса струи воздуха	8 м

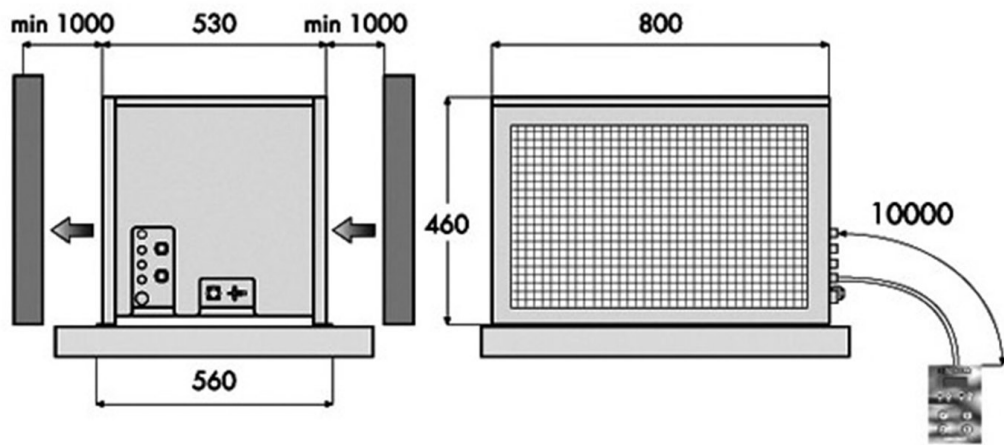
Технические особенности

1. В комплектацию включено
2. Электронная панель управления
3. Газовое расширение капиллярной трубкой или TPB
4. Прямой отвод конденсата
5. Рядные теплообменники из медных труб и алюминиевых ламелей
6. Воздушный конденсатор (опционально водяной)
7. Самонесущий корпус из оцинкованной стали, покрытый порошковой краской, быстросъемные лицевые панели для доступа к системе
8. Герметичные или полугерметичные компрессоры с защитой двигателя термическим
9. Выносная панель управления
10. Материнская плата, программируемая в соответствии с различными требованиями пользователя

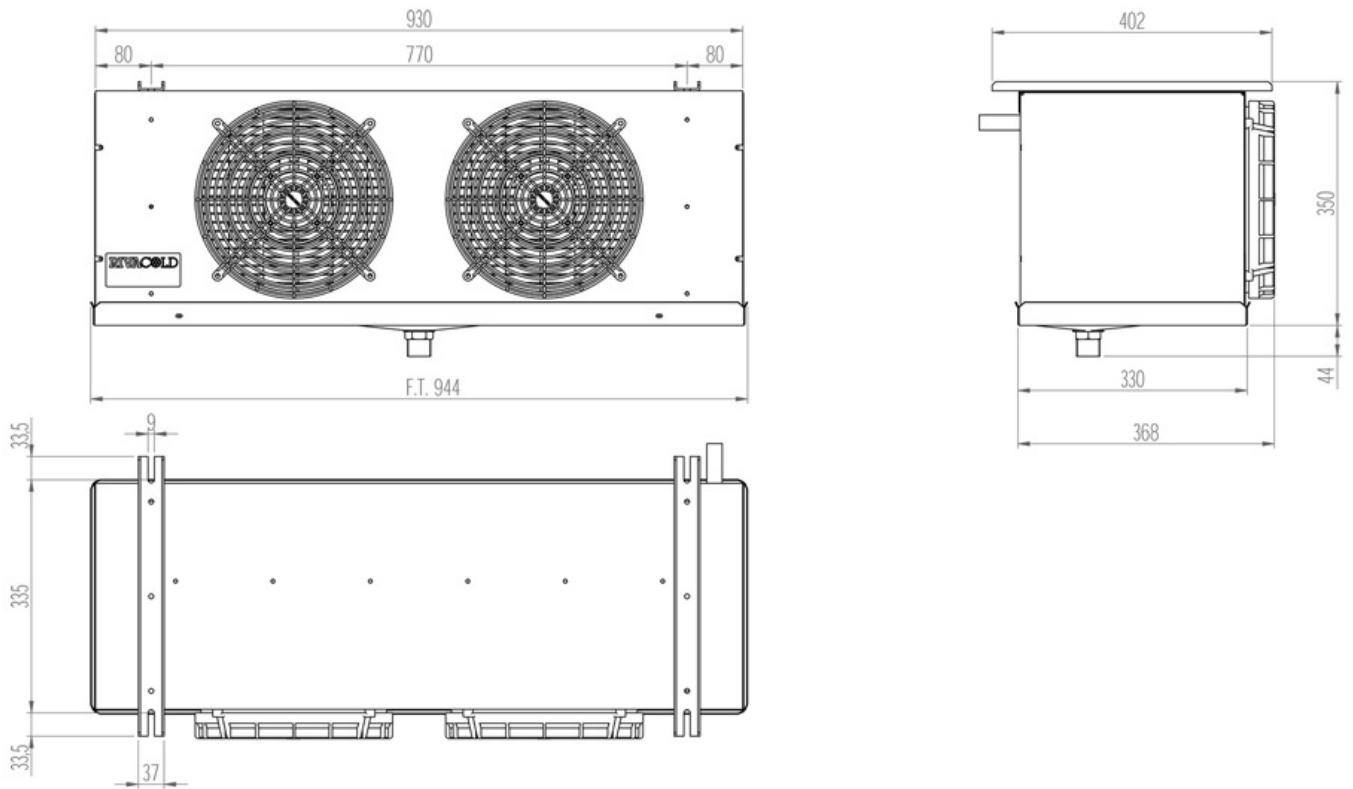
11. Технические особенности
12. В комплектацию включено
13. Электронная панель управления
14. Газовое расширение капиллярной трубкой или TRV
15. Прямой отвод конденсата
16. Рядные теплообменники из медных труб и алюминиевых ламелей
17. Воздушный конденсатор (опционально водяной)
18. Самонесущий корпус из оцинкованной стали, покрытый порошковой краской, быстросъемные лицевые панели для доступа к системе
19. Герметичные или полугерметичные компрессоры с защитой двигателя термическим
20. Выносная панель управления
21. Материнская плата, программируемая в соответствии с различными требованиями пользователя
22. Автоматическая разморозка с программируемым запуском, продолжительностью и частотой
23. Пульт дистанционного управления с кабелем 20 м
24. Расчет энергопотребления для среднетемпературных моделей верен при T конденсации = $+50^{\circ}\text{C}$, T кипения = -10°C и температуре всасываемого газа $+20^{\circ}\text{C}$ без переохлаждения жидкости (R404, R134)
25. Расчет энергопотребления для низкотемпературных моделей верен при T конденсации = $+50^{\circ}\text{C}$, T кипения = -30°C и температуре всасываемого газа 0°C без переохлаждения жидкости (R404, R134)
26. Сдвоенное реле высокого и низкого давления
27. Реле высокого давления для вентилятора конденсатора
28. Тэн подогрева картера компрессора
29. Реле низкого давления
30. Выносной пульт управления с кабелем 10 м
31. Микровыключатель двери с кабелем 2,5 м
32. Плафон освещения камеры с кабелем длиной 2,5 м
33. Кабель питания обогрева двери длиной 2,5 м для низкотемпературных моделей
34. Межблочные электрические соединения длиной 10 м
35. Кабель питания длиной 2,5 м
36. Для моделей до 2x450 мм
37. Для моделей 2x560 и 2x630 мм
38. Автоматическая разморозка с программируемым запуском, продолжительностью и частотой
39. Пульт дистанционного управления с кабелем 20 м
40. Расчет энергопотребления для среднетемпературных моделей верен при T конденсации = $+50^{\circ}\text{C}$, T кипения = -10°C и температуре всасываемого газа $+20^{\circ}\text{C}$ без переохлаждения жидкости (R404, R134)
41. Расчет энергопотребления для низкотемпературных моделей верен при T конденсации = $+50^{\circ}\text{C}$, T кипения = -30°C и температуре всасываемого газа 0°C без переохлаждения жидкости (R404, R134)
42. Сдвоенное реле высокого и низкого давления
43. Реле высокого давления для вентилятора конденсатора
44. Тэн подогрева картера компрессора
45. Реле низкого давления
46. Выносной пульт управления с кабелем 10 м
47. Микровыключатель двери с кабелем 2,5 м
48. Плафон освещения камеры с кабелем длиной 2,5 м
49. Кабель питания обогрева двери длиной 2,5 м для низкотемпературных моделей
50. Межблочные электрические соединения длиной 10 м
51. Кабель питания длиной 2,5 м
52. Для моделей до 2x450 мм
53. Для моделей 2x560 и 2x630 мм

Таблица холодопроизводительности (Вт)

$T_a \setminus T_c$	-5°C	0°C	5°C
25°C	2 431 (21.7 m ³)	2 831 (27.1 m ³)	2 995 (37 m ³)
32°C	2 151 (18.1 m ³)	2 505 (22.6 m ³)	2 650 (30.8 m ³)
43°C	1 844 (13.9 m ³)	2 148 (17.2 m ³)	2 271 (23.4 m ³)



Воздухоохладитель RC225-25



RIVACOLD STM034Z012: сплит горизонтальный среднетемпературный (-5...+5°c).



Технические характеристики

Модель	STM034Z012
Модель	Сплит
Крепление	Горизонтальный
Серия	ST
Газовое расширение	TPB
Температурный диапазон	Среднетемпературный (-5...+5°С)
Хладагент	R404A
Вес нетто	98.5 кг
Ред	1
Оттайка	Электрический нагрев

Диаметры трубопровода

Нагнетание	10 мм
Всасывание	16 мм

Потребление

Потребляемая мощность	2 066 Вт
Потребляемый ток	5.6 А

Компрессор

Модель	TAJ4519Z
Модель	Герметический
Марка	Tecumseh europe
Напряжение	400/3/50
Производительность	0 м³

Конденсатор

Кол-во вент.	2
Диам.	300 мм
Воздухообмен	1 850 м³/ч

Воздухоохладитель

Кол-во вент.	3
Диам.	254 мм
Воздухообмен	2 364 м³/ч
Дальность выброса струи воздуха	8 м

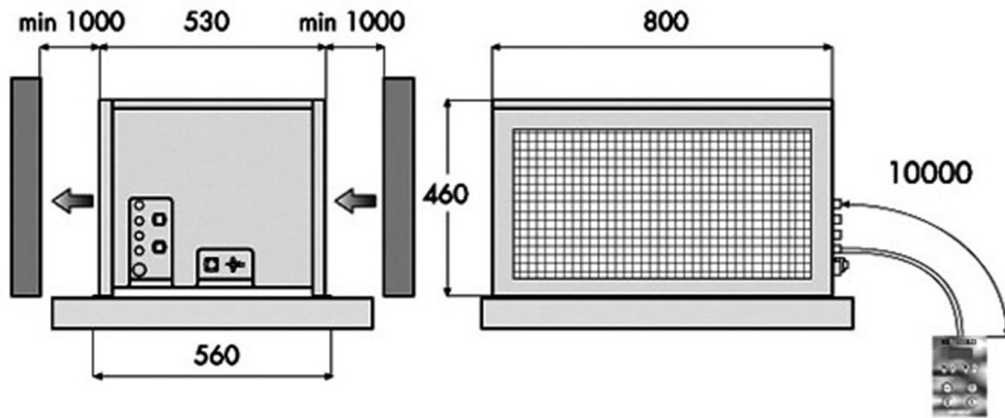
Технические особенности

1. В комплектацию включено
2. Электронная панель управления
3. Газовое расширение капиллярной трубкой или TPB
4. Прямой отвод конденсата
5. Рядные теплообменники из медных труб и алюминиевых ламелей
6. Воздушный конденсатор (опционально водяной)
7. Самонесущий корпус из оцинкованной стали, покрытый порошковой краской, быстросъемные лицевые панели для доступа к системе
8. Герметичные или полугерметичные компрессоры с защитой двигателя термическим
9. Выносная панель управления
10. Материнская плата, программируемая в соответствии с различными требованиями пользователя

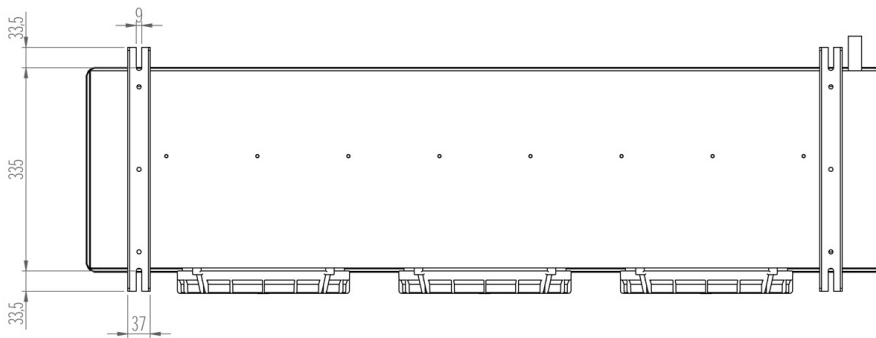
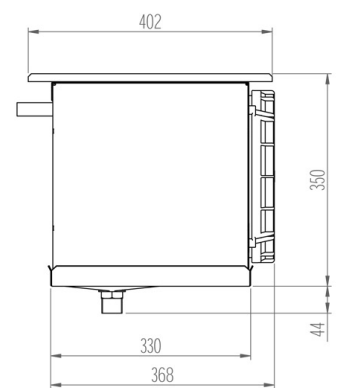
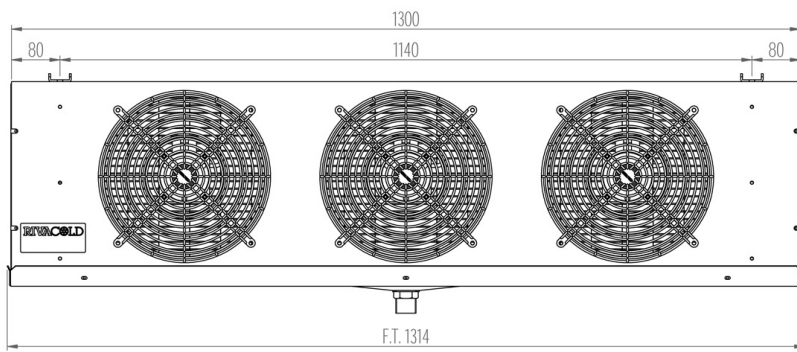
11. Технические особенности
12. В комплектацию включено
13. Электронная панель управления
14. Газовое расширение капиллярной трубкой или TRV
15. Прямой отвод конденсата
16. Рядные теплообменники из медных труб и алюминиевых ламелей
17. Воздушный конденсатор (опционально водяной)
18. Самонесущий корпус из оцинкованной стали, покрытый порошковой краской, быстросъемные лицевые панели для доступа к системе
19. Герметичные или полугерметичные компрессоры с защитой двигателя термическим
20. Выносная панель управления
21. Материнская плата, программируемая в соответствии с различными требованиями пользователя
22. Автоматическая разморозка с программируемым запуском, продолжительностью и частотой
23. Пульт дистанционного управления с кабелем 20 м
24. Расчет энергопотребления для среднетемпературных моделей верен при T конденсации = $+50^{\circ}\text{C}$, T кипения = -10°C и температуре всасываемого газа $+20^{\circ}\text{C}$ без переохлаждения жидкости (R404, R134)
25. Расчет энергопотребления для низкотемпературных моделей верен при T конденсации = $+50^{\circ}\text{C}$, T кипения = -30°C и температуре всасываемого газа 0°C без переохлаждения жидкости (R404, R134)
26. Сдвоенное реле высокого и низкого давления
27. Реле высокого давления для вентилятора конденсатора
28. Тэн подогрева картера компрессора
29. Реле низкого давления
30. Выносной пульт управления с кабелем 10 м
31. Микровыключатель двери с кабелем 2,5 м
32. Плафон освещения камеры с кабелем длиной 2,5 м
33. Кабель питания обогрева двери длиной 2,5 м для низкотемпературных моделей
34. Межблочные электрические соединения длиной 10 м
35. Кабель питания длиной 2,5 м
36. Для моделей до 2x450 мм
37. Для моделей 2x560 и 2x630 мм
38. Автоматическая разморозка с программируемым запуском, продолжительностью и частотой
39. Пульт дистанционного управления с кабелем 20 м
40. Расчет энергопотребления для среднетемпературных моделей верен при T конденсации = $+50^{\circ}\text{C}$, T кипения = -10°C и температуре всасываемого газа $+20^{\circ}\text{C}$ без переохлаждения жидкости (R404, R134)
41. Расчет энергопотребления для низкотемпературных моделей верен при T конденсации = $+50^{\circ}\text{C}$, T кипения = -30°C и температуре всасываемого газа 0°C без переохлаждения жидкости (R404, R134)
42. Сдвоенное реле высокого и низкого давления
43. Реле высокого давления для вентилятора конденсатора
44. Тэн подогрева картера компрессора
45. Реле низкого давления
46. Выносной пульт управления с кабелем 10 м
47. Микровыключатель двери с кабелем 2,5 м
48. Плафон освещения камеры с кабелем длиной 2,5 м
49. Кабель питания обогрева двери длиной 2,5 м для низкотемпературных моделей
50. Межблочные электрические соединения длиной 10 м
51. Кабель питания длиной 2,5 м
52. Для моделей до 2x450 мм
53. Для моделей 2x560 и 2x630 мм

Таблица холодопроизводительности (Вт)

$T_a \setminus T_c$	-5°C	0°C	5°C
25°C	3 756 (38 m^3)	4 396 (47.5 m^3)	4 607 (63.8 m^3)
32°C	3 324 (31.7 m^3)	3 890 (39.6 m^3)	4 077 (53.2 m^3)
43°C	2 849 (24.2 m^3)	3 334 (30.2 m^3)	3 494 (40.5 m^3)



Воздухоохладитель RC325-33



RIVACOLD STM040Z012: сплит горизонтальный среднетемпературный (-5...+5°c).



Технические характеристики

Модель	STM040Z012
Модель	Сплит
Крепление	Горизонтальный
Серия	ST
Газовое расширение	TPB
Температурный диапазон	Среднетемпературный (-5...+5°С)
Хладагент	R404A
Вес нетто	123.5 кг
Ред	1
Оттайка	Электрический нагрев

Диаметры трубопровода

Нагнетание	10 мм
Всасывание	16 мм

Потребление

Потребляемая мощность	2 239 Вт
Потребляемый ток	6.2 А

Компрессор

Модель	TFH4524Z
Модель	Герметический
Марка	Tecumseh europe
Напряжение	400/3/50
Производительность	0 м³

Конденсатор

Кол-во вент.	2
Диам.	350 мм
Воздухообмен	3 962 м³/ч

Воздухоохладитель

Кол-во вент.	3
Диам.	254 мм
Воздухообмен	2 167 м³/ч
Дальность выброса струи воздуха	7 м

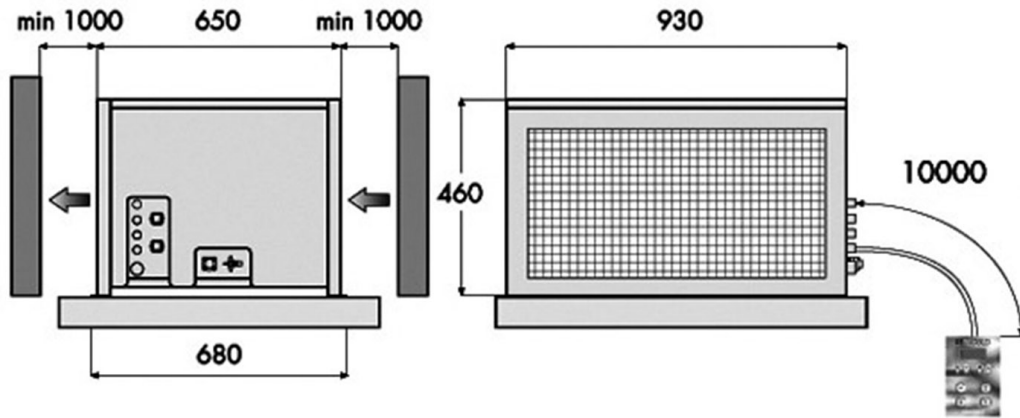
Технические особенности

1. В комплектацию включено
2. Электронная панель управления
3. Газовое расширение капиллярной трубкой или TPB
4. Прямой отвод конденсата
5. Рядные теплообменники из медных труб и алюминиевых ламелей
6. Воздушный конденсатор (опционально водяной)
7. Самонесущий корпус из оцинкованной стали, покрытый порошковой краской, быстросъемные лицевые панели для доступа к системе
8. Герметичные или полугерметичные компрессоры с защитой двигателя термическим
9. Выносная панель управления
10. Материнская плата, программируемая в соответствии с различными требованиями пользователя

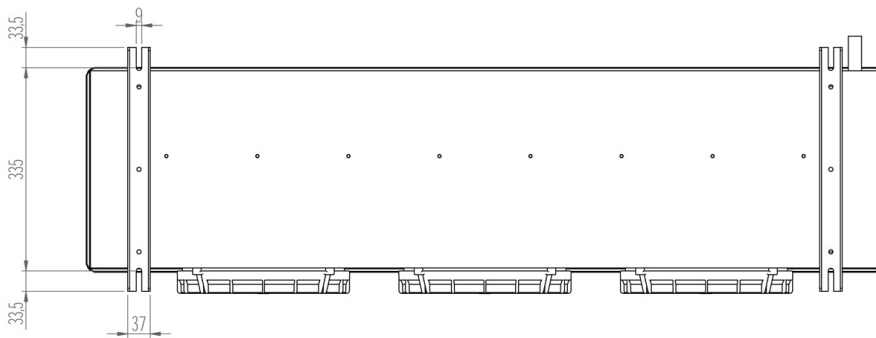
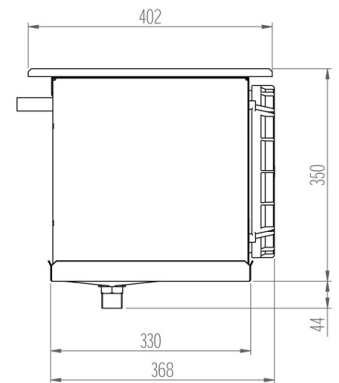
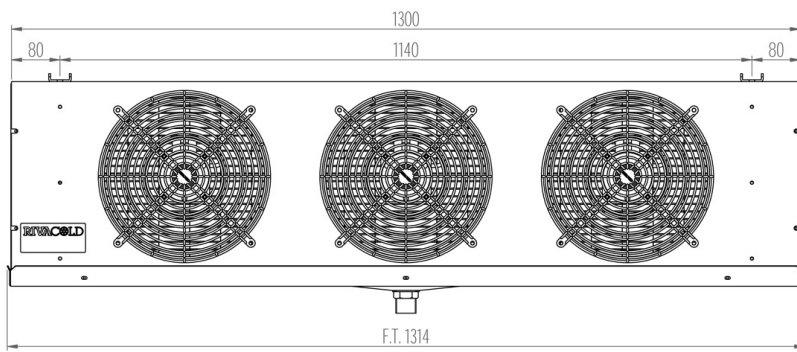
11. Технические особенности
12. В комплектацию включено
13. Электронная панель управления
14. Газовое расширение капиллярной трубкой или TRV
15. Прямой отвод конденсата
16. Рядные теплообменники из медных труб и алюминиевых ламелей
17. Воздушный конденсатор (опционально водяной)
18. Самонесущий корпус из оцинкованной стали, покрытый порошковой краской, быстросъемные лицевые панели для доступа к системе
19. Герметичные или полугерметичные компрессоры с защитой двигателя термическим
20. Выносная панель управления
21. Материнская плата, программируемая в соответствии с различными требованиями пользователя
22. Автоматическая разморозка с программируемым запуском, продолжительностью и частотой
23. Пульт дистанционного управления с кабелем 20 м
24. Расчет энергопотребления для среднетемпературных моделей верен при T конденсации = $+50^{\circ}\text{C}$, T кипения = -10°C и температуре всасываемого газа $+20^{\circ}\text{C}$ без переохлаждения жидкости (R404, R134)
25. Расчет энергопотребления для низкотемпературных моделей верен при T конденсации = $+50^{\circ}\text{C}$, T кипения = -30°C и температуре всасываемого газа 0°C без переохлаждения жидкости (R404, R134)
26. Сдвоенное реле высокого и низкого давления
27. Реле высокого давления для вентилятора конденсатора
28. Тэн подогрева картера компрессора
29. Реле низкого давления
30. Выносной пульт управления с кабелем 10 м
31. Микровыключатель двери с кабелем 2,5 м
32. Плафон освещения камеры с кабелем длиной 2,5 м
33. Кабель питания обогрева двери длиной 2,5 м для низкотемпературных моделей
34. Межблочные электрические соединения длиной 10 м
35. Кабель питания длиной 2,5 м
36. Для моделей до 2x450 мм
37. Для моделей 2x560 и 2x630 мм
38. Автоматическая разморозка с программируемым запуском, продолжительностью и частотой
39. Пульт дистанционного управления с кабелем 20 м
40. Расчет энергопотребления для среднетемпературных моделей верен при T конденсации = $+50^{\circ}\text{C}$, T кипения = -10°C и температуре всасываемого газа $+20^{\circ}\text{C}$ без переохлаждения жидкости (R404, R134)
41. Расчет энергопотребления для низкотемпературных моделей верен при T конденсации = $+50^{\circ}\text{C}$, T кипения = -30°C и температуре всасываемого газа 0°C без переохлаждения жидкости (R404, R134)
42. Сдвоенное реле высокого и низкого давления
43. Реле высокого давления для вентилятора конденсатора
44. Тэн подогрева картера компрессора
45. Реле низкого давления
46. Выносной пульт управления с кабелем 10 м
47. Микровыключатель двери с кабелем 2,5 м
48. Плафон освещения камеры с кабелем длиной 2,5 м
49. Кабель питания обогрева двери длиной 2,5 м для низкотемпературных моделей
50. Межблочные электрические соединения длиной 10 м
51. Кабель питания длиной 2,5 м
52. Для моделей до 2x450 мм
53. Для моделей 2x560 и 2x630 мм

Таблица холодопроизводительности (Вт)

$T_a \setminus T_c$	-5°C	0°C	5°C
25°C	4 194 (43.6 m ³)	5 027 (54.5 m ³)	5 160 (73.2 m ³)
32°C	3 712 (36.4 m ³)	4 340 (45.4 m ³)	4 565 (60.8 m ³)
43°C	3 181 (27.7 m ³)	3 720 (34.6 m ³)	4 091 (46.6 m ³)



Воздухоохладитель RC325-45



RIVACOLD STM054Z012: сплит горизонтальный среднетемпературный (-5...+5°c).



Технические характеристики

Модель	STM054Z012
Модель	Сплит
Крепление	Горизонтальный
Серия	ST
Газовое расширение	TPB
Температурный диапазон	Среднетемпературный (-5...+5°С)
Хладагент	R404A
Вес нетто	126.5 кг
Ред	1
Оттайка	Электрический нагрев

Диаметры трубопровода

Нагнетание	10 мм
Всасывание	18 мм

Потребление

Потребляемая мощность	2 603 Вт
Потребляемый ток	6.7 А

Компрессор

Модель	TFH4531Z
Модель	Герметический
Марка	Tecumseh europe
Напряжение	400/3/50
Производительность	0 м³

Конденсатор

Кол-во вент.	2
Диам.	350 мм
Воздухообмен	3 670 м³/ч

Воздухоохладитель

Кол-во вент.	3
Диам.	254 мм
Воздухообмен	2 167 м³/ч
Дальность выброса струи воздуха	7 м

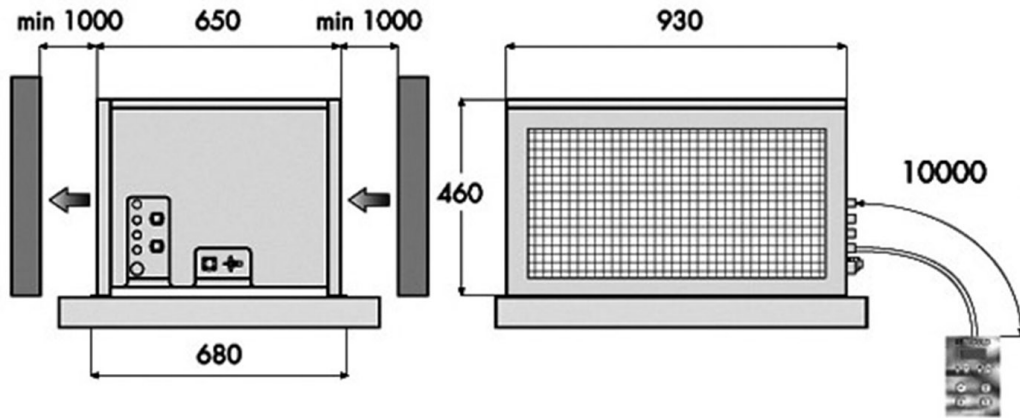
Технические особенности

1. В комплектацию включено
2. Электронная панель управления
3. Газовое расширение капиллярной трубкой или TPB
4. Прямой отвод конденсата
5. Рядные теплообменники из медных труб и алюминиевых ламелей
6. Воздушный конденсатор (опционально водяной)
7. Самонесущий корпус из оцинкованной стали, покрытый порошковой краской, быстросъемные лицевые панели для доступа к системе
8. Герметичные или полугерметичные компрессоры с защитой двигателя термическим
9. Выносная панель управления
10. Материнская плата, программируемая в соответствии с различными требованиями пользователя

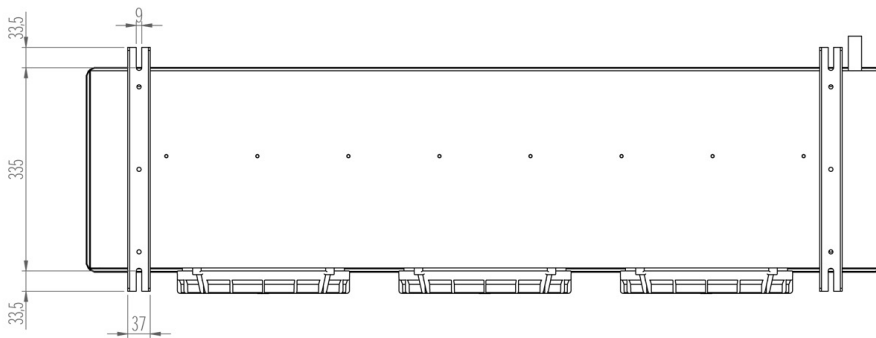
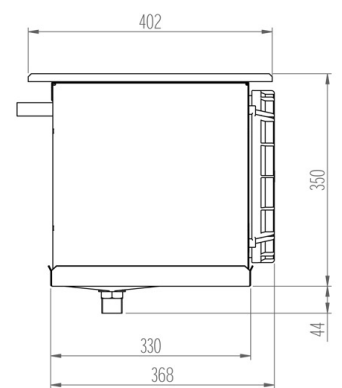
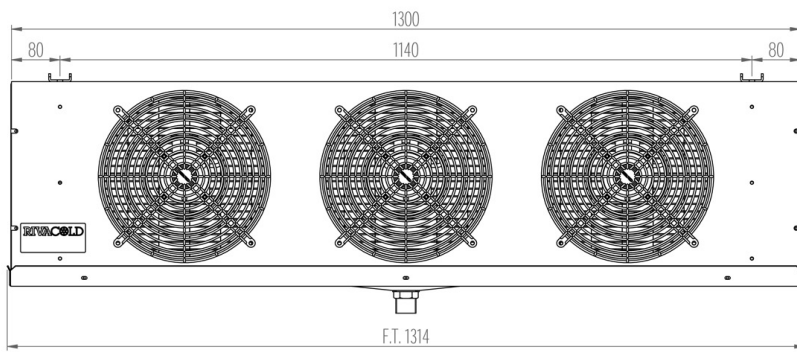
11. Технические особенности
12. В комплектацию включено
13. Электронная панель управления
14. Газовое расширение капиллярной трубкой или TRV
15. Прямой отвод конденсата
16. Рядные теплообменники из медных труб и алюминиевых ламелей
17. Воздушный конденсатор (опционально водяной)
18. Самонесущий корпус из оцинкованной стали, покрытый порошковой краской, быстросъемные лицевые панели для доступа к системе
19. Герметичные или полугерметичные компрессоры с защитой двигателя термическим
20. Выносная панель управления
21. Материнская плата, программируемая в соответствии с различными требованиями пользователя
22. Автоматическая разморозка с программируемым запуском, продолжительностью и частотой
23. Пульт дистанционного управления с кабелем 20 м
24. Расчет энергопотребления для среднетемпературных моделей верен при T конденсации = $+50^{\circ}\text{C}$, T кипения = -10°C и температуре всасываемого газа $+20^{\circ}\text{C}$ без переохлаждения жидкости (R404, R134)
25. Расчет энергопотребления для низкотемпературных моделей верен при T конденсации = $+50^{\circ}\text{C}$, T кипения = -30°C и температуре всасываемого газа 0°C без переохлаждения жидкости (R404, R134)
26. Сдвоенное реле высокого и низкого давления
27. Реле высокого давления для вентилятора конденсатора
28. Тэн подогрева картера компрессора
29. Реле низкого давления
30. Выносной пульт управления с кабелем 10 м
31. Микровыключатель двери с кабелем 2,5 м
32. Плафон освещения камеры с кабелем длиной 2,5 м
33. Кабель питания обогрева двери длиной 2,5 м для низкотемпературных моделей
34. Межблочные электрические соединения длиной 10 м
35. Кабель питания длиной 2,5 м
36. Для моделей до 2x450 мм
37. Для моделей 2x560 и 2x630 мм
38. Автоматическая разморозка с программируемым запуском, продолжительностью и частотой
39. Пульт дистанционного управления с кабелем 20 м
40. Расчет энергопотребления для среднетемпературных моделей верен при T конденсации = $+50^{\circ}\text{C}$, T кипения = -10°C и температуре всасываемого газа $+20^{\circ}\text{C}$ без переохлаждения жидкости (R404, R134)
41. Расчет энергопотребления для низкотемпературных моделей верен при T конденсации = $+50^{\circ}\text{C}$, T кипения = -30°C и температуре всасываемого газа 0°C без переохлаждения жидкости (R404, R134)
42. Сдвоенное реле высокого и низкого давления
43. Реле высокого давления для вентилятора конденсатора
44. Тэн подогрева картера компрессора
45. Реле низкого давления
46. Выносной пульт управления с кабелем 10 м
47. Микровыключатель двери с кабелем 2,5 м
48. Плафон освещения камеры с кабелем длиной 2,5 м
49. Кабель питания обогрева двери длиной 2,5 м для низкотемпературных моделей
50. Межблочные электрические соединения длиной 10 м
51. Кабель питания длиной 2,5 м
52. Для моделей до 2x450 мм
53. Для моделей 2x560 и 2x630 мм

Таблица холодопроизводительности (Вт)

$T_a \setminus T_c$	-5°C	0°C	5°C
25°C	4 834 (51.8 m ³)	5 648 (64.8 m ³)	5 965 (87 m ³)
32°C	4 278 (43.2 m ³)	4 998 (54 m ³)	5 279 (72 m ³)
43°C	3 667 (32.9 m ³)	4 284 (41.1 m ³)	4 524 (55.5 m ³)



Воздухоохладитель RC325-45



RIVACOLD STM080Z012: сплит горизонтальный среднетемпературный (-5...+5°c).



Технические характеристики

Модель	STM080Z012
Модель	Сплит
Крепление	Горизонтальный
Серия	ST
Газовое расширение	TPB
Температурный диапазон	Среднетемпературный (-5...+5°С)
Хладагент	R404A
Вес нетто	140.5 кг
Ред	2
Оттайка	Электрический нагрев

Диаметры трубопровода

Нагнетание	12 мм
Всасывание	22 мм

Потребление

Потребляемая мощность	3 561 Вт
Потребляемый ток	8 А

Компрессор

Модель	TAG4553Z
Модель	Герметический
Марка	Tecumseh europe
Напряжение	400/3/50
Производительность	0 м³

Конденсатор

Кол-во вент.	2
Диам.	350 мм
Воздухообмен	4 120 м³/ч

Воздухоохладитель

Кол-во вент.	2
Диам.	350 мм
Воздухообмен	3 825 м³/ч
Дальность выброса струи воздуха	14 м

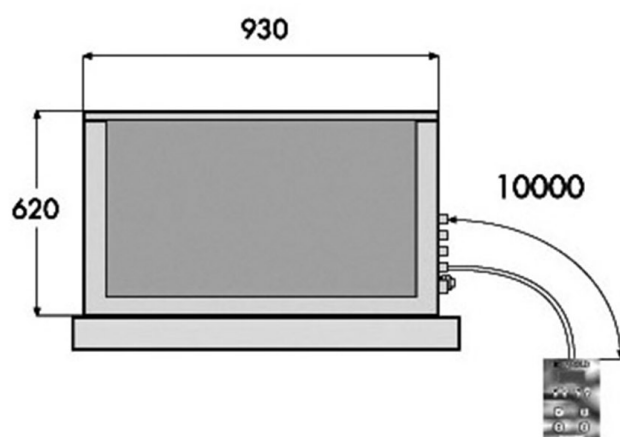
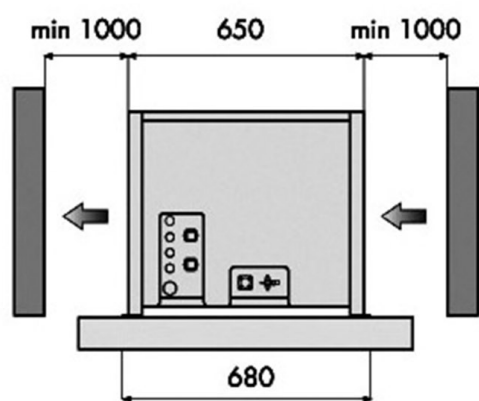
Технические особенности

1. В комплектацию включено
2. Электронная панель управления
3. Газовое расширение капиллярной трубкой или TPB
4. Прямой отвод конденсата
5. Рядные теплообменники из медных труб и алюминиевых ламелей
6. Воздушный конденсатор (опционально водяной)
7. Самонесущий корпус из оцинкованной стали, покрытый порошковой краской, быстросъемные лицевые панели для доступа к системе
8. Герметичные или полугерметичные компрессоры с защитой двигателя термическим
9. Выносная панель управления
10. Материнская плата, программируемая в соответствии с различными требованиями пользователя

11. Технические особенности
12. В комплектацию включено
13. Электронная панель управления
14. Газовое расширение капиллярной трубкой или TRV
15. Прямой отвод конденсата
16. Рядные теплообменники из медных труб и алюминиевых ламелей
17. Воздушный конденсатор (опционально водяной)
18. Самонесущий корпус из оцинкованной стали, покрытый порошковой краской, быстросъемные лицевые панели для доступа к системе
19. Герметичные или полугерметичные компрессоры с защитой двигателя термическим
20. Выносная панель управления
21. Материнская плата, программируемая в соответствии с различными требованиями пользователя
22. Автоматическая разморозка с программируемым запуском, продолжительностью и частотой
23. Пульт дистанционного управления с кабелем 20 м
24. Расчет энергопотребления для среднетемпературных моделей верен при T конденсации = $+50^{\circ}\text{C}$, T кипения = -10°C и температуре всасываемого газа $+20^{\circ}\text{C}$ без переохлаждения жидкости (R404, R134)
25. Расчет энергопотребления для низкотемпературных моделей верен при T конденсации = $+50^{\circ}\text{C}$, T кипения = -30°C и температуре всасываемого газа 0°C без переохлаждения жидкости (R404, R134)
26. Сдвоенное реле высокого и низкого давления
27. Реле высокого давления для вентилятора конденсатора
28. Тэн подогрева картера компрессора
29. Реле низкого давления
30. Выносной пульт управления с кабелем 10 м
31. Микровыключатель двери с кабелем 2,5 м
32. Плафон освещения камеры с кабелем длиной 2,5 м
33. Кабель питания обогрева двери длиной 2,5 м для низкотемпературных моделей
34. Межблочные электрические соединения длиной 10 м
35. Кабель питания длиной 2,5 м
36. Для моделей до 2x450 мм
37. Для моделей 2x560 и 2x630 мм
38. Автоматическая разморозка с программируемым запуском, продолжительностью и частотой
39. Пульт дистанционного управления с кабелем 20 м
40. Расчет энергопотребления для среднетемпературных моделей верен при T конденсации = $+50^{\circ}\text{C}$, T кипения = -10°C и температуре всасываемого газа $+20^{\circ}\text{C}$ без переохлаждения жидкости (R404, R134)
41. Расчет энергопотребления для низкотемпературных моделей верен при T конденсации = $+50^{\circ}\text{C}$, T кипения = -30°C и температуре всасываемого газа 0°C без переохлаждения жидкости (R404, R134)
42. Сдвоенное реле высокого и низкого давления
43. Реле высокого давления для вентилятора конденсатора
44. Тэн подогрева картера компрессора
45. Реле низкого давления
46. Выносной пульт управления с кабелем 10 м
47. Микровыключатель двери с кабелем 2,5 м
48. Плафон освещения камеры с кабелем длиной 2,5 м
49. Кабель питания обогрева двери длиной 2,5 м для низкотемпературных моделей
50. Межблочные электрические соединения длиной 10 м
51. Кабель питания длиной 2,5 м
52. Для моделей до 2x450 мм
53. Для моделей 2x560 и 2x630 мм

Таблица холодопроизводительности (Вт)

$T_a \setminus T_c$	-5°C	0°C	5°C
25°C	7 099 (93 m^3)	8 467 (117 m^3)	9 066 (144 m^3)
32°C	6 282 (78 m^3)	7 493 (98 m^3)	8 023 (120 m^3)
43°C	5 609 (62.4 m^3)	6 690 (78 m^3)	7 163 (96 m^3)



RIVACOLD STM110Z012: сплит горизонтальный среднетемпературный (-5...+5°c).



Технические характеристики

Модель	STM110Z012
Модель	Сплит
Крепление	Горизонтальный
Серия	ST
Газовое расширение	TPB
Температурный диапазон	Среднетемпературный (-5...+5°С)
Хладагент	R404A
Вес нетто	248 кг
Ред	2
Оттайка	Электрический нагрев

Диаметры трубопровода

Нагнетание	12 мм
Всасывание	28 мм

Потребление

Потребляемая мощность	4 503 Вт
Потребляемый ток	10.9 А

Компрессор

Модель	TAG4561Z
Модель	Герметический
Марка	Tecumseh europe
Напряжение	400/3/50
Производительность	0 м³

Конденсатор

Кол-во вент.	2
Диам.	400 мм
Воздухообмен	4 800 м³/ч

Воздухоохладитель

Кол-во вент.	2
Диам.	450 мм
Воздухообмен	9 926 м³/ч
Дальность выброса струи воздуха	17 м

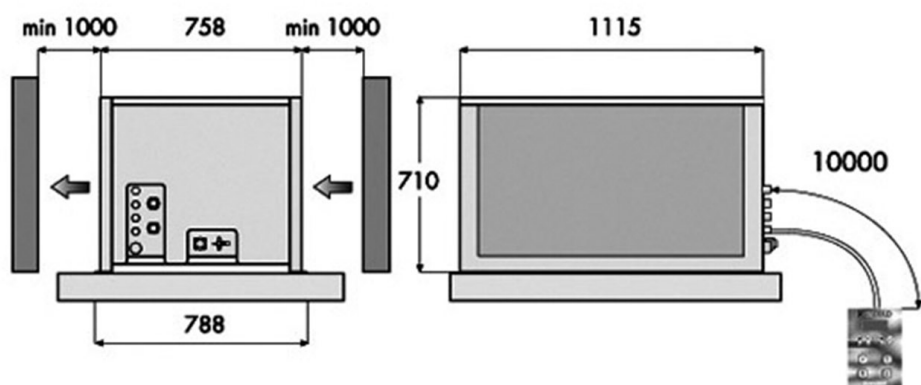
Технические особенности

1. В комплектацию включено
2. Электронная панель управления
3. Газовое расширение капиллярной трубкой или TPB
4. Прямой отвод конденсата
5. Рядные теплообменники из медных труб и алюминиевых ламелей
6. Воздушный конденсатор (опционально водяной)
7. Самонесущий корпус из оцинкованной стали, покрытый порошковой краской, быстросъемные лицевые панели для доступа к системе
8. Герметичные или полугерметичные компрессоры с защитой двигателя термическим
9. Выносная панель управления
10. Материнская плата, программируемая в соответствии с различными требованиями пользователя

11. Технические особенности
12. В комплектацию включено
13. Электронная панель управления
14. Газовое расширение капиллярной трубкой или TRV
15. Прямой отвод конденсата
16. Рядные теплообменники из медных труб и алюминиевых ламелей
17. Воздушный конденсатор (опционально водяной)
18. Самонесущий корпус из оцинкованной стали, покрытый порошковой краской, быстросъемные лицевые панели для доступа к системе
19. Герметичные или полугерметичные компрессоры с защитой двигателя термическим
20. Выносная панель управления
21. Материнская плата, программируемая в соответствии с различными требованиями пользователя
22. Автоматическая разморозка с программируемым запуском, продолжительностью и частотой
23. Пульт дистанционного управления с кабелем 20 м
24. Расчет энергопотребления для среднетемпературных моделей верен при T конденсации = $+50^{\circ}\text{C}$, T кипения = -10°C и температуре всасываемого газа $+20^{\circ}\text{C}$ без переохлаждения жидкости (R404, R134)
25. Расчет энергопотребления для низкотемпературных моделей верен при T конденсации = $+50^{\circ}\text{C}$, T кипения = -30°C и температуре всасываемого газа 0°C без переохлаждения жидкости (R404, R134)
26. Сдвоенное реле высокого и низкого давления
27. Реле высокого давления для вентилятора конденсатора
28. Тэн подогрева картера компрессора
29. Реле низкого давления
30. Выносной пульт управления с кабелем 10 м
31. Микровыключатель двери с кабелем 2,5 м
32. Плафон освещения камеры с кабелем длиной 2,5 м
33. Кабель питания обогрева двери длиной 2,5 м для низкотемпературных моделей
34. Межблочные электрические соединения длиной 10 м
35. Кабель питания длиной 2,5 м
36. Для моделей до 2x450 мм
37. Для моделей 2x560 и 2x630 мм
38. Автоматическая разморозка с программируемым запуском, продолжительностью и частотой
39. Пульт дистанционного управления с кабелем 20 м
40. Расчет энергопотребления для среднетемпературных моделей верен при T конденсации = $+50^{\circ}\text{C}$, T кипения = -10°C и температуре всасываемого газа $+20^{\circ}\text{C}$ без переохлаждения жидкости (R404, R134)
41. Расчет энергопотребления для низкотемпературных моделей верен при T конденсации = $+50^{\circ}\text{C}$, T кипения = -30°C и температуре всасываемого газа 0°C без переохлаждения жидкости (R404, R134)
42. Сдвоенное реле высокого и низкого давления
43. Реле высокого давления для вентилятора конденсатора
44. Тэн подогрева картера компрессора
45. Реле низкого давления
46. Выносной пульт управления с кабелем 10 м
47. Микровыключатель двери с кабелем 2,5 м
48. Плафон освещения камеры с кабелем длиной 2,5 м
49. Кабель питания обогрева двери длиной 2,5 м для низкотемпературных моделей
50. Межблочные электрические соединения длиной 10 м
51. Кабель питания длиной 2,5 м
52. Для моделей до 2x450 мм
53. Для моделей 2x560 и 2x630 мм

Таблица холодопроизводительности (Вт)

$T_a \setminus T_c$	-5°C	0°C	5°C
25°C	8 717 (115 m ³)	10 085 (144 m ³)	10 692 (174 m ³)
32°C	7 714 (96 m ³)	8 925 (120 m ³)	9 462 (145 m ³)
43°C	6 888 (76 m ³)	7 969 (96 m ³)	8 448 (116 m ³)



RIVACOLD STM140Z012: сплит горизонтальный среднетемпературный (-5...+5°С).



Технические характеристики

Модель	STM140Z012
Модель	Сплит
Крепление	Горизонтальный
Серия	ST
Газовое расширение	TPB
Температурный диапазон	Среднетемпературный (-5...+5°С)
Хладагент	R404A
Вес нетто	293.5 кг
Ред	2
Оттайка	Электрический нагрев

Диаметры трубопровода

Нагнетание	12 мм
Всасывание	28 мм

Потребление

Потребляемая мощность	6 096 Вт
Потребляемый ток	15.3 А

Компрессор

Модель	TAG4573Z
Модель	Герметический
Марка	Tecumseh europe
Напряжение	400/3/50
Производительность	0 м³

Конденсатор

Кол-во вент.	2
Диам.	450 мм
Воздухообмен	5 300 м³/ч

Воздухоохладитель

Кол-во вент.	2
Диам.	450 мм
Воздухообмен	9 162 м³/ч
Дальность выброса струи воздуха	17 м

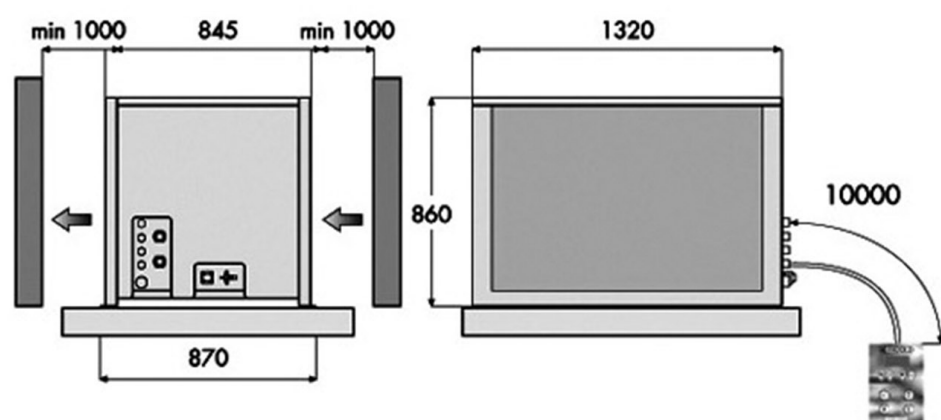
Технические особенности

1. В комплектацию включено
2. Электронная панель управления
3. Газовое расширение капиллярной трубкой или TPB
4. Прямой отвод конденсата
5. Рядные теплообменники из медных труб и алюминиевых ламелей
6. Воздушный конденсатор (опционально водяной)
7. Самонесущий корпус из оцинкованной стали, покрытый порошковой краской, быстросъемные лицевые панели для доступа к системе
8. Герметичные или полугерметичные компрессоры с защитой двигателя термическим
9. Выносная панель управления
10. Материнская плата, программируемая в соответствии с различными требованиями пользователя

11. Технические особенности
12. В комплектацию включено
13. Электронная панель управления
14. Газовое расширение капиллярной трубкой или TRV
15. Прямой отвод конденсата
16. Рядные теплообменники из медных труб и алюминиевых ламелей
17. Воздушный конденсатор (опционально водяной)
18. Самонесущий корпус из оцинкованной стали, покрытый порошковой краской, быстросъемные лицевые панели для доступа к системе
19. Герметичные или полугерметичные компрессоры с защитой двигателя термическим
20. Выносная панель управления
21. Материнская плата, программируемая в соответствии с различными требованиями пользователя
22. Автоматическая разморозка с программируемым запуском, продолжительностью и частотой
23. Пульт дистанционного управления с кабелем 20 м
24. Расчет энергопотребления для среднетемпературных моделей верен при T конденсации = $+50^{\circ}\text{C}$, T кипения = -10°C и температуре всасываемого газа $+20^{\circ}\text{C}$ без переохлаждения жидкости (R404, R134)
25. Расчет энергопотребления для низкотемпературных моделей верен при T конденсации = $+50^{\circ}\text{C}$, T кипения = -30°C и температуре всасываемого газа 0°C без переохлаждения жидкости (R404, R134)
26. Сдвоенное реле высокого и низкого давления
27. Реле высокого давления для вентилятора конденсатора
28. Тэн подогрева картера компрессора
29. Реле низкого давления
30. Выносной пульт управления с кабелем 10 м
31. Микровыключатель двери с кабелем 2,5 м
32. Плафон освещения камеры с кабелем длиной 2,5 м
33. Кабель питания обогрева двери длиной 2,5 м для низкотемпературных моделей
34. Межблочные электрические соединения длиной 10 м
35. Кабель питания длиной 2,5 м
36. Для моделей до 2x450 мм
37. Для моделей 2x560 и 2x630 мм
38. Автоматическая разморозка с программируемым запуском, продолжительностью и частотой
39. Пульт дистанционного управления с кабелем 20 м
40. Расчет энергопотребления для среднетемпературных моделей верен при T конденсации = $+50^{\circ}\text{C}$, T кипения = -10°C и температуре всасываемого газа $+20^{\circ}\text{C}$ без переохлаждения жидкости (R404, R134)
41. Расчет энергопотребления для низкотемпературных моделей верен при T конденсации = $+50^{\circ}\text{C}$, T кипения = -30°C и температуре всасываемого газа 0°C без переохлаждения жидкости (R404, R134)
42. Сдвоенное реле высокого и низкого давления
43. Реле высокого давления для вентилятора конденсатора
44. Тэн подогрева картера компрессора
45. Реле низкого давления
46. Выносной пульт управления с кабелем 10 м
47. Микровыключатель двери с кабелем 2,5 м
48. Плафон освещения камеры с кабелем длиной 2,5 м
49. Кабель питания обогрева двери длиной 2,5 м для низкотемпературных моделей
50. Межблочные электрические соединения длиной 10 м
51. Кабель питания длиной 2,5 м
52. Для моделей до 2x450 мм
53. Для моделей 2x560 и 2x630 мм

Таблица холодопроизводительности (Вт)

$T_a \setminus T_c$	-5°C	0°C	5°C
25°C	11 519 (155 m^3)	13 136 (193 m^3)	13 739 (233 m^3)
32°C	10 194 (129 m^3)	11 625 (161 m^3)	12 158 (194 m^3)
43°C	9 102 (103 m^3)	10 379 (129 m^3)	10 855 (155 m^3)



RIVACOLD STM200Z012: сплит горизонтальный среднетемпературный (-5...+5°c).



Технические характеристики

Модель	STM200Z012
Модель	Сплит
Крепление	Горизонтальный
Серия	ST
Газовое расширение	TPB
Температурный диапазон	Среднетемпературный (-5...+5°С)
Хладагент	R404A
Вес нетто	343 кг
Ред	1
Оттайка	Электрический нагрев

Диаметры трубопровода

Нагнетание	16 мм
Всасывание	28 мм

Потребление

Потребляемая мощность	7 160 Вт
Потребляемый ток	16.3 А

Компрессор

Модель	4DC-7.2Y
Модель	Полугерметичный
Марка	Bitzer
Напряжение	230-400/3/50
Производительность	26.84 м³

Конденсатор

Кол-во вент.	2
Диам.	450 мм
Воздухообмен	5 300 м³/ч

Воздухоохладитель

Кол-во вент.	2
Диам.	450 мм
Воздухообмен	8 663 м³/ч
Дальность выброса струи воздуха	16 м

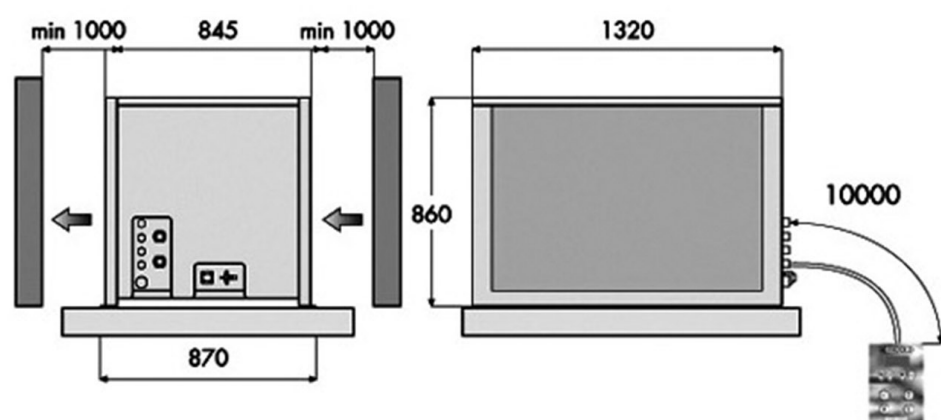
Технические особенности

1. В комплектацию включено
2. Электронная панель управления
3. Газовое расширение капиллярной трубкой или TPB
4. Прямой отвод конденсата
5. Рядные теплообменники из медных труб и алюминиевых ламелей
6. Воздушный конденсатор (опционально водяной)
7. Самонесущий корпус из оцинкованной стали, покрытый порошковой краской, быстросъемные лицевые панели для доступа к системе
8. Герметичные или полугерметичные компрессоры с защитой двигателя термическим
9. Выносная панель управления
10. Материнская плата, программируемая в соответствии с различными требованиями пользователя

11. Технические особенности
12. В комплектацию включено
13. Электронная панель управления
14. Газовое расширение капиллярной трубкой или TRV
15. Прямой отвод конденсата
16. Рядные теплообменники из медных труб и алюминиевых ламелей
17. Воздушный конденсатор (опционально водяной)
18. Самонесущий корпус из оцинкованной стали, покрытый порошковой краской, быстросъемные лицевые панели для доступа к системе
19. Герметичные или полугерметичные компрессоры с защитой двигателя термическим
20. Выносная панель управления
21. Материнская плата, программируемая в соответствии с различными требованиями пользователя
22. Автоматическая разморозка с программируемым запуском, продолжительностью и частотой
23. Пульт дистанционного управления с кабелем 20 м
24. Расчет энергопотребления для среднетемпературных моделей верен при T конденсации = $+50^{\circ}\text{C}$, T кипения = -10°C и температуре всасываемого газа $+20^{\circ}\text{C}$ без переохлаждения жидкости (R404, R134)
25. Расчет энергопотребления для низкотемпературных моделей верен при T конденсации = $+50^{\circ}\text{C}$, T кипения = -30°C и температуре всасываемого газа 0°C без переохлаждения жидкости (R404, R134)
26. Сдвоенное реле высокого и низкого давления
27. Реле высокого давления для вентилятора конденсатора
28. Тэн подогрева картера компрессора
29. Реле низкого давления
30. Выносной пульт управления с кабелем 10 м
31. Микровыключатель двери с кабелем 2,5 м
32. Плафон освещения камеры с кабелем длиной 2,5 м
33. Кабель питания обогрева двери длиной 2,5 м для низкотемпературных моделей
34. Межблочные электрические соединения длиной 10 м
35. Кабель питания длиной 2,5 м
36. Для моделей до 2x450 мм
37. Для моделей 2x560 и 2x630 мм
38. Автоматическая разморозка с программируемым запуском, продолжительностью и частотой
39. Пульт дистанционного управления с кабелем 20 м
40. Расчет энергопотребления для среднетемпературных моделей верен при T конденсации = $+50^{\circ}\text{C}$, T кипения = -10°C и температуре всасываемого газа $+20^{\circ}\text{C}$ без переохлаждения жидкости (R404, R134)
41. Расчет энергопотребления для низкотемпературных моделей верен при T конденсации = $+50^{\circ}\text{C}$, T кипения = -30°C и температуре всасываемого газа 0°C без переохлаждения жидкости (R404, R134)
42. Сдвоенное реле высокого и низкого давления
43. Реле высокого давления для вентилятора конденсатора
44. Тэн подогрева картера компрессора
45. Реле низкого давления
46. Выносной пульт управления с кабелем 10 м
47. Микровыключатель двери с кабелем 2,5 м
48. Плафон освещения камеры с кабелем длиной 2,5 м
49. Кабель питания обогрева двери длиной 2,5 м для низкотемпературных моделей
50. Межблочные электрические соединения длиной 10 м
51. Кабель питания длиной 2,5 м
52. Для моделей до 2x450 мм
53. Для моделей 2x560 и 2x630 мм

Таблица холодопроизводительности (Вт)

$T_a \setminus T_c$	-5°C	0°C	5°C
25°C	14 198 (182 m^3)	16 456 (230 m^3)	18 737 (308 m^3)
32°C	12 916 (155 m^3)	14 990 (197 m^3)	17 092 (264 m^3)
43°C	10 788 (114 m^3)	12 548 (146 m^3)	14 342 (196 m^3)



RIVACOLD STM300Z012: сплит горизонтальный среднетемпературный (-5...+5°С).



Технические характеристики

Модель	STM300Z012
Модель	Сплит
Крепление	Горизонтальный
Серия	ST
Газовое расширение	TPB
Температурный диапазон	Среднетемпературный (-5...+5°С)
Хладагент	R404A
Вес нетто	585 кг
Ред	2
Оттайка	Электрический нагрев

Диаметры трубопровода

Нагнетание	16 мм
Всасывание	28 мм

Потребление

Потребляемая мощность	11 520 Вт
Потребляемый ток	21.3 А

Компрессор

Модель	4CC-9.2Y
Модель	Полугерметичный
Марка	Bitzer
Напряжение	230-400/3/50
Производительность	32.48 м³

Конденсатор

Кол-во вент.	2
Диам.	560 мм
Воздухообмен	19 156 м³/ч

Воздухоохладитель

Кол-во вент.	2
Диам.	500 мм
Воздухообмен	16 750 м³/ч
Дальность выброса струи воздуха	26 м

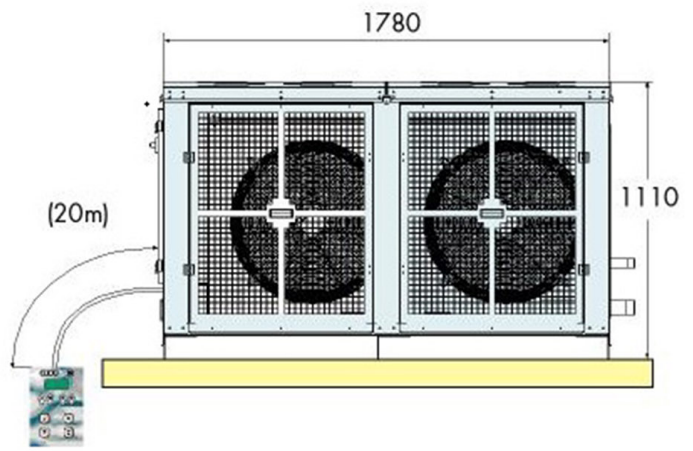
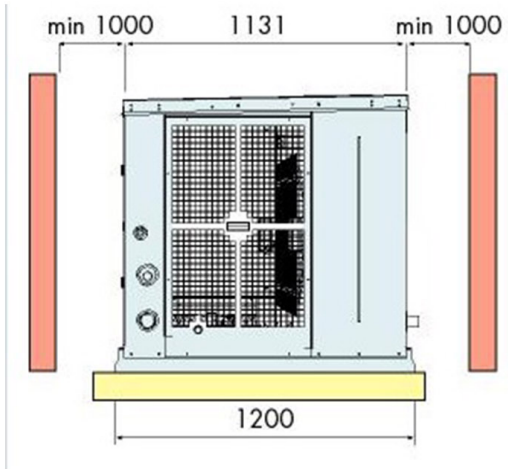
Технические особенности

1. В комплектацию включено
2. Электронная панель управления
3. Газовое расширение капиллярной трубкой или TPB
4. Прямой отвод конденсата
5. Рядные теплообменники из медных труб и алюминиевых ламелей
6. Воздушный конденсатор (опционально водяной)
7. Самонесущий корпус из оцинкованной стали, покрытый порошковой краской, быстросъемные лицевые панели для доступа к системе
8. Герметичные или полугерметичные компрессоры с защитой двигателя термическим
9. Выносная панель управления
10. Материнская плата, программируемая в соответствии с различными требованиями пользователя

11. Технические особенности
12. В комплектацию включено
13. Электронная панель управления
14. Газовое расширение капиллярной трубкой или TRV
15. Прямой отвод конденсата
16. Рядные теплообменники из медных труб и алюминиевых ламелей
17. Воздушный конденсатор (опционально водяной)
18. Самонесущий корпус из оцинкованной стали, покрытый порошковой краской, быстросъемные лицевые панели для доступа к системе
19. Герметичные или полугерметичные компрессоры с защитой двигателя термическим
20. Выносная панель управления
21. Материнская плата, программируемая в соответствии с различными требованиями пользователя
22. Автоматическая разморозка с программируемым запуском, продолжительностью и частотой
23. Пульт дистанционного управления с кабелем 20 м
24. Расчет энергопотребления для среднетемпературных моделей верен при T конденсации = $+50^{\circ}\text{C}$, T кипения = -10°C и температуре всасываемого газа $+20^{\circ}\text{C}$ без переохлаждения жидкости (R404, R134)
25. Расчет энергопотребления для низкотемпературных моделей верен при T конденсации = $+50^{\circ}\text{C}$, T кипения = -30°C и температуре всасываемого газа 0°C без переохлаждения жидкости (R404, R134)
26. Сдвоенное реле высокого и низкого давления
27. Реле высокого давления для вентилятора конденсатора
28. Тэн подогрева картера компрессора
29. Реле низкого давления
30. Выносной пульт управления с кабелем 10 м
31. Микровыключатель двери с кабелем 2,5 м
32. Плафон освещения камеры с кабелем длиной 2,5 м
33. Кабель питания обогрева двери длиной 2,5 м для низкотемпературных моделей
34. Межблочные электрические соединения длиной 10 м
35. Кабель питания длиной 2,5 м
36. Для моделей до 2x450 мм
37. Для моделей 2x560 и 2x630 мм
38. Автоматическая разморозка с программируемым запуском, продолжительностью и частотой
39. Пульт дистанционного управления с кабелем 20 м
40. Расчет энергопотребления для среднетемпературных моделей верен при T конденсации = $+50^{\circ}\text{C}$, T кипения = -10°C и температуре всасываемого газа $+20^{\circ}\text{C}$ без переохлаждения жидкости (R404, R134)
41. Расчет энергопотребления для низкотемпературных моделей верен при T конденсации = $+50^{\circ}\text{C}$, T кипения = -30°C и температуре всасываемого газа 0°C без переохлаждения жидкости (R404, R134)
42. Сдвоенное реле высокого и низкого давления
43. Реле высокого давления для вентилятора конденсатора
44. Тэн подогрева картера компрессора
45. Реле низкого давления
46. Выносной пульт управления с кабелем 10 м
47. Микровыключатель двери с кабелем 2,5 м
48. Плафон освещения камеры с кабелем длиной 2,5 м
49. Кабель питания обогрева двери длиной 2,5 м для низкотемпературных моделей
50. Межблочные электрические соединения длиной 10 м
51. Кабель питания длиной 2,5 м
52. Для моделей до 2x450 мм
53. Для моделей 2x560 и 2x630 мм

Таблица холодопроизводительности (Вт)

$T_a \setminus T_c$	-5°C	0°C	5°C
25°C	17 704 (248 m^3)	20 514 (318 m^3)	23 416 (461 m^3)
32°C	16 186 (214 m^3)	18 772 (275 m^3)	21 446 (399 m^3)
43°C	13 674 (161 m^3)	15 879 (207 m^3)	18 159 (301 m^3)



RIVACOLD STM370Z012: сплит горизонтальный среднетемпературный (-5...+5°С).



Технические характеристики

Модель	STM370Z012
Модель	Сплит
Крепление	Горизонтальный
Серия	ST
Газовое расширение	TPB
Температурный диапазон	Среднетемпературный (-5...+5°С)
Хладагент	R404A
Вес нетто	676 кг
Ред	2
Оттайка	Электрический нагрев

Диаметры трубопровода

Нагнетание	22 мм
Всасывание	35 мм

Потребление

Потребляемая мощность	12 960 Вт
Потребляемый ток	23.6 А

Компрессор

Модель	4TCS-12,2Y
Модель	Полугерметичный
Марка	Bitzer
Напряжение	400/3/50
Производительность	41.3 м³

Конденсатор

Кол-во вент.	2
Диам.	560 мм
Воздухообмен	17 696 м³/ч

Воздухоохладитель

Кол-во вент.	2
Диам.	500 мм
Воздухообмен	15 576 м³/ч
Дальность выброса струи воздуха	25 м

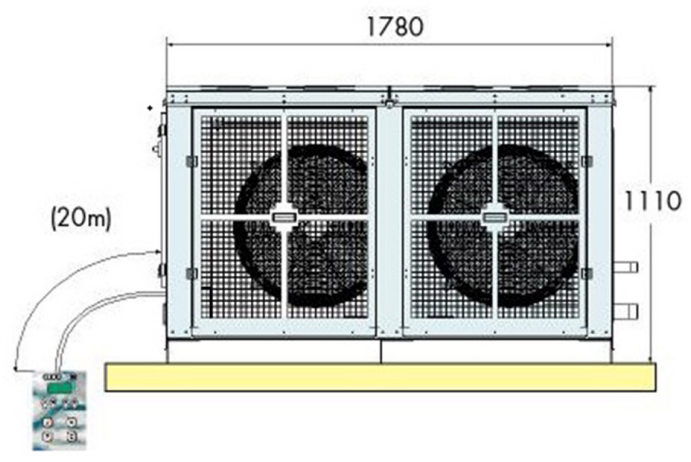
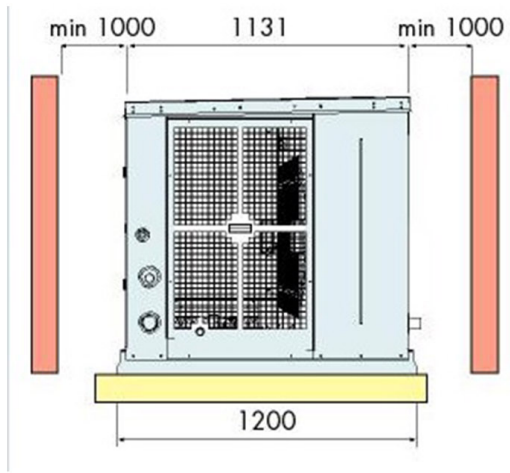
Технические особенности

1. В комплектацию включено
2. Электронная панель управления
3. Газовое расширение капиллярной трубкой или TPB
4. Прямой отвод конденсата
5. Рядные теплообменники из медных труб и алюминиевых ламелей
6. Воздушный конденсатор (опционально водяной)
7. Самонесущий корпус из оцинкованной стали, покрытый порошковой краской, быстросъемные лицевые панели для доступа к системе
8. Герметичные или полугерметичные компрессоры с защитой двигателя термическим
9. Выносная панель управления
10. Материнская плата, программируемая в соответствии с различными требованиями пользователя

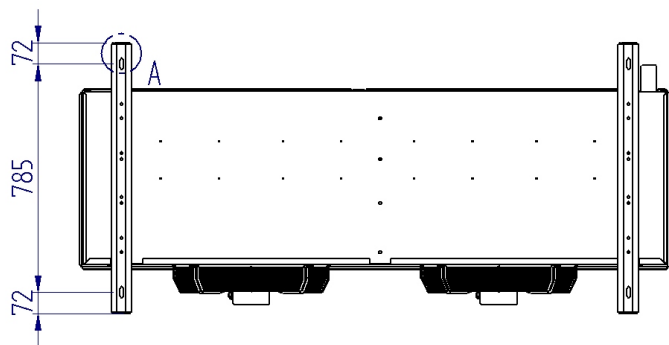
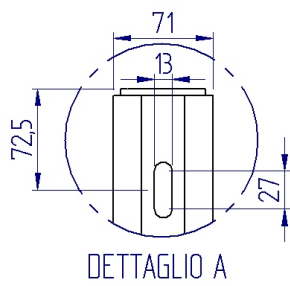
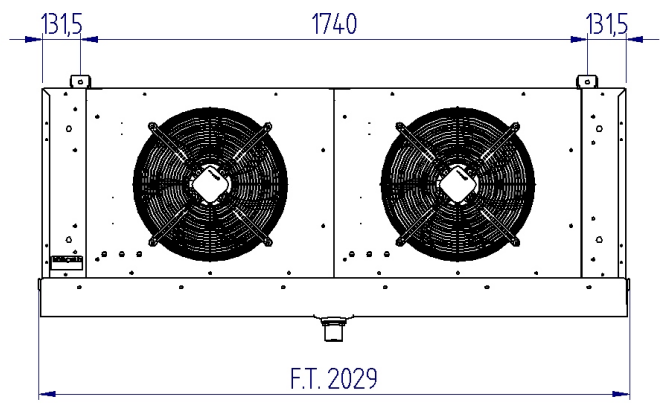
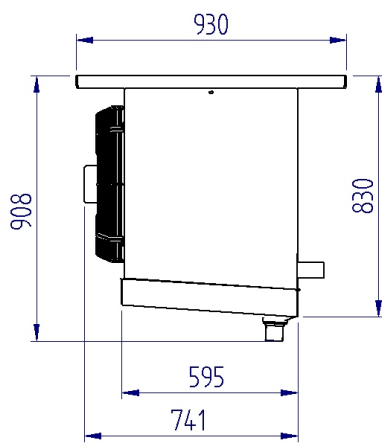
11. Технические особенности
12. В комплектацию включено
13. Электронная панель управления
14. Газовое расширение капиллярной трубкой или TRV
15. Прямой отвод конденсата
16. Рядные теплообменники из медных труб и алюминиевых ламелей
17. Воздушный конденсатор (опционально водяной)
18. Самонесущий корпус из оцинкованной стали, покрытый порошковой краской, быстросъемные лицевые панели для доступа к системе
19. Герметичные или полугерметичные компрессоры с защитой двигателя термическим
20. Выносная панель управления
21. Материнская плата, программируемая в соответствии с различными требованиями пользователя
22. Автоматическая разморозка с программируемым запуском, продолжительностью и частотой
23. Пульт дистанционного управления с кабелем 20 м
24. Расчет энергопотребления для среднетемпературных моделей верен при T конденсации = $+50^{\circ}\text{C}$, T кипения = -10°C и температуре всасываемого газа $+20^{\circ}\text{C}$ без переохлаждения жидкости (R404, R134)
25. Расчет энергопотребления для низкотемпературных моделей верен при T конденсации = $+50^{\circ}\text{C}$, T кипения = -30°C и температуре всасываемого газа 0°C без переохлаждения жидкости (R404, R134)
26. Сдвоенное реле высокого и низкого давления
27. Реле высокого давления для вентилятора конденсатора
28. Тэн подогрева картера компрессора
29. Реле низкого давления
30. Выносной пульт управления с кабелем 10 м
31. Микровыключатель двери с кабелем 2,5 м
32. Плафон освещения камеры с кабелем длиной 2,5 м
33. Кабель питания обогрева двери длиной 2,5 м для низкотемпературных моделей
34. Межблочные электрические соединения длиной 10 м
35. Кабель питания длиной 2,5 м
36. Для моделей до 2x450 мм
37. Для моделей 2x560 и 2x630 мм
38. Автоматическая разморозка с программируемым запуском, продолжительностью и частотой
39. Пульт дистанционного управления с кабелем 20 м
40. Расчет энергопотребления для среднетемпературных моделей верен при T конденсации = $+50^{\circ}\text{C}$, T кипения = -10°C и температуре всасываемого газа $+20^{\circ}\text{C}$ без переохлаждения жидкости (R404, R134)
41. Расчет энергопотребления для низкотемпературных моделей верен при T конденсации = $+50^{\circ}\text{C}$, T кипения = -30°C и температуре всасываемого газа 0°C без переохлаждения жидкости (R404, R134)
42. Сдвоенное реле высокого и низкого давления
43. Реле высокого давления для вентилятора конденсатора
44. Тэн подогрева картера компрессора
45. Реле низкого давления
46. Выносной пульт управления с кабелем 10 м
47. Микровыключатель двери с кабелем 2,5 м
48. Плафон освещения камеры с кабелем длиной 2,5 м
49. Кабель питания обогрева двери длиной 2,5 м для низкотемпературных моделей
50. Межблочные электрические соединения длиной 10 м
51. Кабель питания длиной 2,5 м
52. Для моделей до 2x450 мм
53. Для моделей 2x560 и 2x630 мм

Таблица холодопроизводительности (Вт)

$T_a \setminus T_c$	-5°C	0°C	5°C
25°C	22 445 (334 m^3)	26 152 (430 m^3)	29 986 (612 m^3)
32°C	20 441 (289 m^3)	23 836 (365 m^3)	27 350 (598 m^3)
43°C	17 105 (213 m^3)	19 970 (270 m^3)	22 953 (435 m^3)



Воздухоохладитель RCBR2500606



RIVACOLD STM450Z012: сплит горизонтальный среднетемпературный (-5...+5°С).



Технические характеристики

Модель	STM450Z012
Модель	Сплит
Крепление	Горизонтальный
Серия	ST
Газовое расширение	TPB
Температурный диапазон	Среднетемпературный (-5...+5°С)
Хладагент	R404A
Вес нетто	817 кг
Red	2
Оттайка	Электрический нагрев

Диаметры трубопровода

Нагнетание	22 мм
Всасывание	42 мм

Потребление

Потребляемая мощность	13 520 Вт
Потребляемый ток	24.5 А

Компрессор

Модель	4PCS-15,2Y
Модель	Полугерметичный
Марка	Bitzer
Напряжение	400/3/50
Производительность	48.5 м³

Конденсатор

Кол-во вент.	2
Диам.	630 мм
Воздухообмен	19 199 м³/ч

Воздухоохладитель

Кол-во вент.	2
Диам.	500 мм
Воздухообмен	14 402 м³/ч
Дальность выброса струи воздуха	25 м

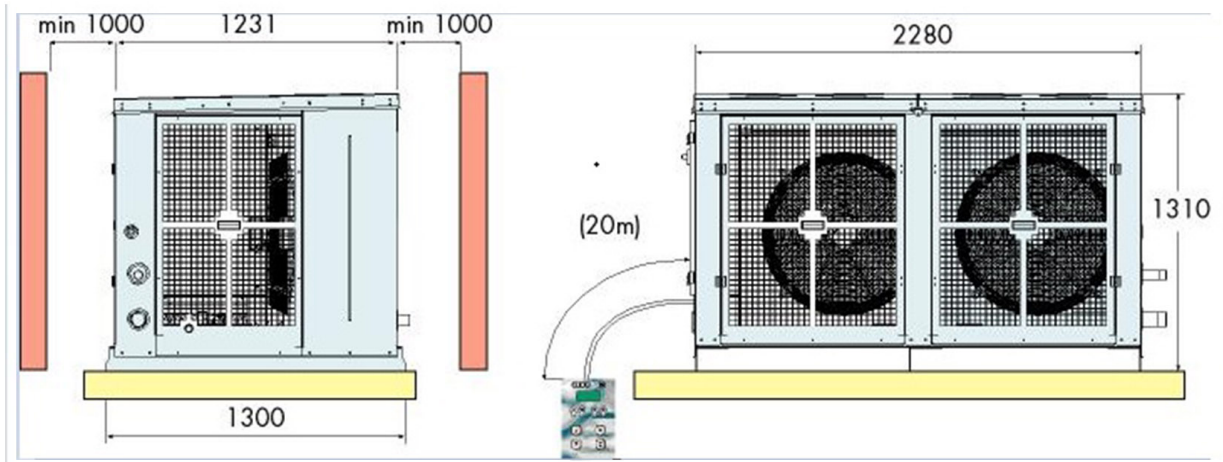
Технические особенности

1. В комплектацию включено
2. Электронная панель управления
3. Газовое расширение капиллярной трубкой или TPB
4. Прямой отвод конденсата
5. Рядные теплообменники из медных труб и алюминиевых ламелей
6. Воздушный конденсатор (опционально водяной)
7. Самонесущий корпус из оцинкованной стали, покрытый порошковой краской, быстросъемные лицевые панели для доступа к системе
8. Герметичные или полугерметичные компрессоры с защитой двигателя термическим
9. Выносная панель управления
10. Материнская плата, программируемая в соответствии с различными требованиями пользователя

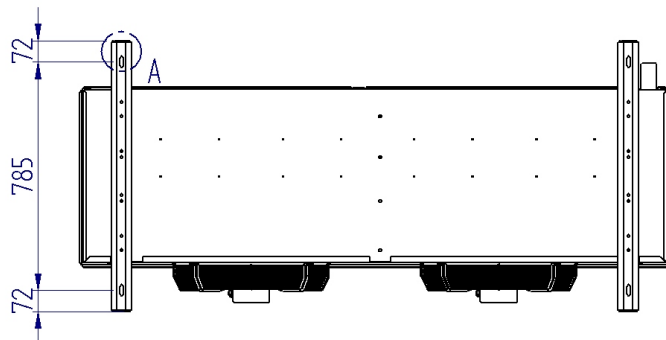
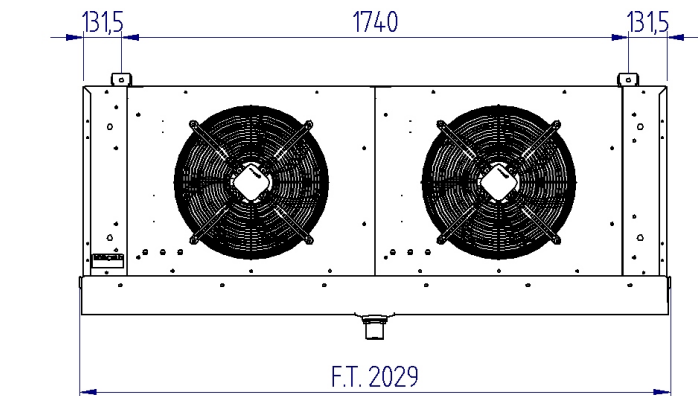
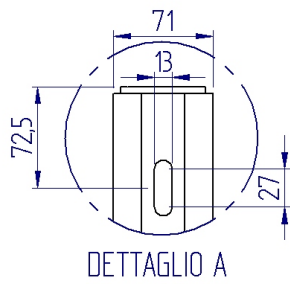
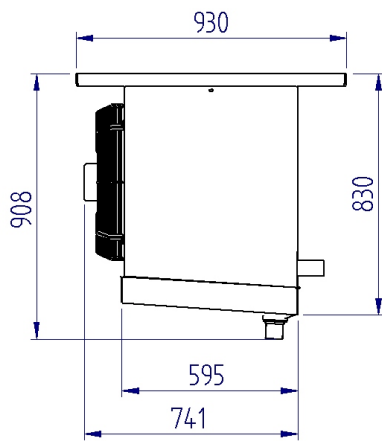
11. Технические особенности
12. В комплектацию включено
13. Электронная панель управления
14. Газовое расширение капиллярной трубкой или TRV
15. Прямой отвод конденсата
16. Рядные теплообменники из медных труб и алюминиевых ламелей
17. Воздушный конденсатор (опционально водяной)
18. Самонесущий корпус из оцинкованной стали, покрытый порошковой краской, быстросъемные лицевые панели для доступа к системе
19. Герметичные или полугерметичные компрессоры с защитой двигателя термическим
20. Выносная панель управления
21. Материнская плата, программируемая в соответствии с различными требованиями пользователя
22. Автоматическая разморозка с программируемым запуском, продолжительностью и частотой
23. Пульт дистанционного управления с кабелем 20 м
24. Расчет энергопотребления для среднетемпературных моделей верен при T конденсации = $+50^{\circ}\text{C}$, T кипения = -10°C и температуре всасываемого газа $+20^{\circ}\text{C}$ без переохлаждения жидкости (R404, R134)
25. Расчет энергопотребления для низкотемпературных моделей верен при T конденсации = $+50^{\circ}\text{C}$, T кипения = -30°C и температуре всасываемого газа 0°C без переохлаждения жидкости (R404, R134)
26. Сдвоенное реле высокого и низкого давления
27. Реле высокого давления для вентилятора конденсатора
28. Тэн подогрева картера компрессора
29. Реле низкого давления
30. Выносной пульт управления с кабелем 10 м
31. Микровыключатель двери с кабелем 2,5 м
32. Плафон освещения камеры с кабелем длиной 2,5 м
33. Кабель питания обогрева двери длиной 2,5 м для низкотемпературных моделей
34. Межблочные электрические соединения длиной 10 м
35. Кабель питания длиной 2,5 м
36. Для моделей до 2x450 мм
37. Для моделей 2x560 и 2x630 мм
38. Автоматическая разморозка с программируемым запуском, продолжительностью и частотой
39. Пульт дистанционного управления с кабелем 20 м
40. Расчет энергопотребления для среднетемпературных моделей верен при T конденсации = $+50^{\circ}\text{C}$, T кипения = -10°C и температуре всасываемого газа $+20^{\circ}\text{C}$ без переохлаждения жидкости (R404, R134)
41. Расчет энергопотребления для низкотемпературных моделей верен при T конденсации = $+50^{\circ}\text{C}$, T кипения = -30°C и температуре всасываемого газа 0°C без переохлаждения жидкости (R404, R134)
42. Сдвоенное реле высокого и низкого давления
43. Реле высокого давления для вентилятора конденсатора
44. Тэн подогрева картера компрессора
45. Реле низкого давления
46. Выносной пульт управления с кабелем 10 м
47. Микровыключатель двери с кабелем 2,5 м
48. Плафон освещения камеры с кабелем длиной 2,5 м
49. Кабель питания обогрева двери длиной 2,5 м для низкотемпературных моделей
50. Межблочные электрические соединения длиной 10 м
51. Кабель питания длиной 2,5 м
52. Для моделей до 2x450 мм
53. Для моделей 2x560 и 2x630 мм

Таблица холодопроизводительности (Вт)

$T_a \setminus T_c$	-5°C	0°C	5°C
25°C	26 897 (420 m^3)	31 356 (544 m^3)	35 980 (798 m^3)
32°C	24 486 (363 m^3)	28 586 (461 m^3)	32 843 (793 m^3)
43°C	20 476 (267 m^3)	23 969 (339 m^3)	27 597 (575 m^3)



Воздухоохладитель RCBR2500806



RIVACOLD STM520Z012: сплит горизонтальный среднетемпературный (-5...+5°С).



Технические характеристики

Модель	STM520Z012
Модель	Сплит
Крепление	Горизонтальный
Серия	ST
Газовое расширение	TPB
Температурный диапазон	Среднетемпературный (-5...+5°С)
Хладагент	R404A
Вес нетто	869 кг
Ред	2
Оттайка	Электрический нагрев

Диаметры трубопровода

Нагнетание	22 мм
Всасывание	42 мм

Потребление

Потребляемая мощность	16 260 Вт
Потребляемый ток	29.6 А

Компрессор

Модель	4NCS-20.2Y
Модель	Полугерметичный
Марка	Bitzer
Напряжение	400/3/50
Производительность	56.1 м³

Конденсатор

Кол-во вент.	2
Диам.	630 мм
Воздухообмен	19 199 м³/ч

Воздухоохладитель

Кол-во вент.	3
Диам.	500 мм
Воздухообмен	23 365 м³/ч
Дальность выброса струи воздуха	28 м

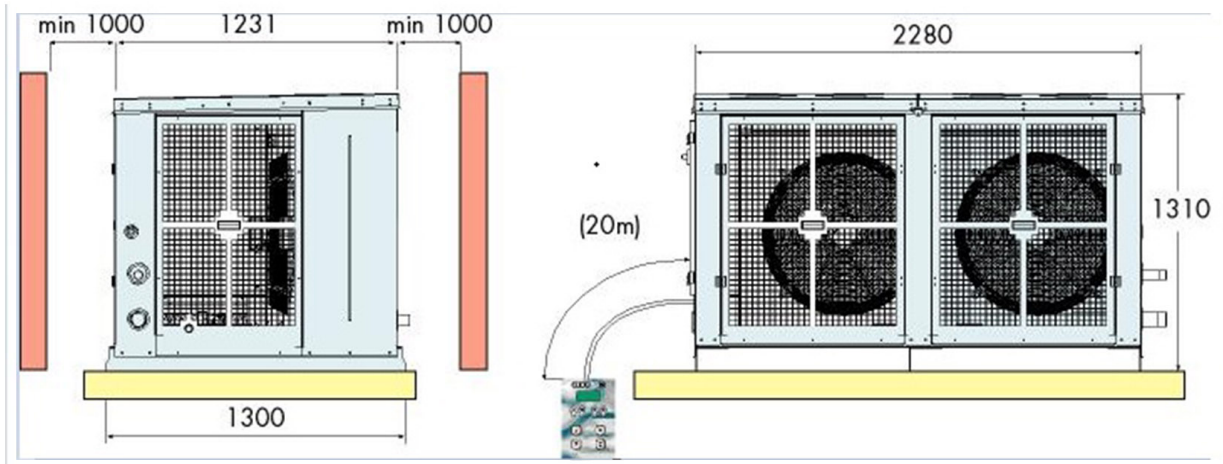
Технические особенности

1. В комплектацию включено
2. Электронная панель управления
3. Газовое расширение капиллярной трубкой или TPB
4. Прямой отвод конденсата
5. Рядные теплообменники из медных труб и алюминиевых ламелей
6. Воздушный конденсатор (опционально водяной)
7. Самонесущий корпус из оцинкованной стали, покрытый порошковой краской, быстросъемные лицевые панели для доступа к системе
8. Герметичные или полугерметичные компрессоры с защитой двигателя термическим
9. Выносная панель управления
10. Материнская плата, программируемая в соответствии с различными требованиями пользователя

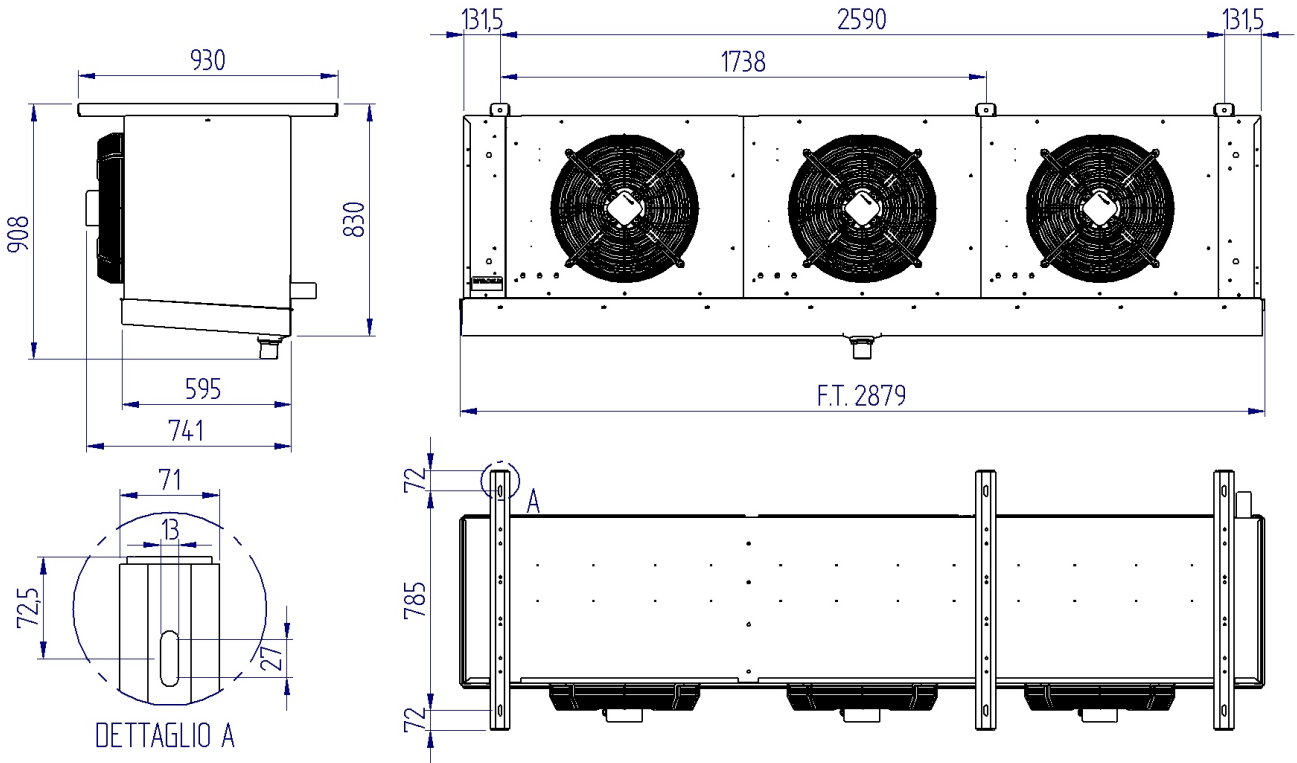
11. Технические особенности
12. В комплектацию включено
13. Электронная панель управления
14. Газовое расширение капиллярной трубкой или TRV
15. Прямой отвод конденсата
16. Рядные теплообменники из медных труб и алюминиевых ламелей
17. Воздушный конденсатор (опционально водяной)
18. Самонесущий корпус из оцинкованной стали, покрытый порошковой краской, быстросъемные лицевые панели для доступа к системе
19. Герметичные или полугерметичные компрессоры с защитой двигателя термическим
20. Выносная панель управления
21. Материнская плата, программируемая в соответствии с различными требованиями пользователя
22. Автоматическая разморозка с программируемым запуском, продолжительностью и частотой
23. Пульт дистанционного управления с кабелем 20 м
24. Расчет энергопотребления для среднетемпературных моделей верен при T конденсации = $+50^{\circ}\text{C}$, T кипения = -10°C и температуре всасываемого газа $+20^{\circ}\text{C}$ без переохлаждения жидкости (R404, R134)
25. Расчет энергопотребления для низкотемпературных моделей верен при T конденсации = $+50^{\circ}\text{C}$, T кипения = -30°C и температуре всасываемого газа 0°C без переохлаждения жидкости (R404, R134)
26. Сдвоенное реле высокого и низкого давления
27. Реле высокого давления для вентилятора конденсатора
28. Тэн подогрева картера компрессора
29. Реле низкого давления
30. Выносной пульт управления с кабелем 10 м
31. Микровыключатель двери с кабелем 2,5 м
32. Плафон освещения камеры с кабелем длиной 2,5 м
33. Кабель питания обогрева двери длиной 2,5 м для низкотемпературных моделей
34. Межблочные электрические соединения длиной 10 м
35. Кабель питания длиной 2,5 м
36. Для моделей до 2x450 мм
37. Для моделей 2x560 и 2x630 мм
38. Автоматическая разморозка с программируемым запуском, продолжительностью и частотой
39. Пульт дистанционного управления с кабелем 20 м
40. Расчет энергопотребления для среднетемпературных моделей верен при T конденсации = $+50^{\circ}\text{C}$, T кипения = -10°C и температуре всасываемого газа $+20^{\circ}\text{C}$ без переохлаждения жидкости (R404, R134)
41. Расчет энергопотребления для низкотемпературных моделей верен при T конденсации = $+50^{\circ}\text{C}$, T кипения = -30°C и температуре всасываемого газа 0°C без переохлаждения жидкости (R404, R134)
42. Сдвоенное реле высокого и низкого давления
43. Реле высокого давления для вентилятора конденсатора
44. Тэн подогрева картера компрессора
45. Реле низкого давления
46. Выносной пульт управления с кабелем 10 м
47. Микровыключатель двери с кабелем 2,5 м
48. Плафон освещения камеры с кабелем длиной 2,5 м
49. Кабель питания обогрева двери длиной 2,5 м для низкотемпературных моделей
50. Межблочные электрические соединения длиной 10 м
51. Кабель питания длиной 2,5 м
52. Для моделей до 2x450 мм
53. Для моделей 2x560 и 2x630 мм

Таблица холодопроизводительности (Вт)

$T_a \setminus T_c$	-5°C	0°C	5°C
25°C	31 093 (469 m^3)	36 172 (608 m^3)	41 442 (906 m^3)
32°C	28 249 (407 m^3)	32 925 (517 m^3)	37 786 (908 m^3)
43°C	23 553 (300 m^3)	27 558 (382 m^3)	31 730 (664 m^3)



Воздухоохладитель RCBR3500606



RIVACOLD STM600Z012: сплит горизонтальный среднетемпературный (-5...+5°С).



Технические характеристики

Модель	STM600Z012
Модель	Сплит
Крепление	Горизонтальный
Серия	ST
Газовое расширение	TPB
Температурный диапазон	Среднетемпературный (-5...+5°С)
Хладагент	R404A
Вес нетто	949 кг
Ред	2
Оттайка	Электрический нагрев

Диаметры трубопровода

Нагнетание	22 мм
Всасывание	42 мм

Потребление

Потребляемая мощность	18 890 Вт
Потребляемый ток	33.2 А

Компрессор

Модель	4J-22.2Y
Модель	Полугерметичный
Марка	Bitzer
Напряжение	400/3/50
Производительность	63.5 м³

Конденсатор

Кол-во вент.	2
Диам.	630 мм
Воздухообмен	18 318 м³/ч

Воздухоохладитель

Кол-во вент.	3
Диам.	500 мм
Воздухообмен	21 604 м³/ч
Дальность выброса струи воздуха	27 м

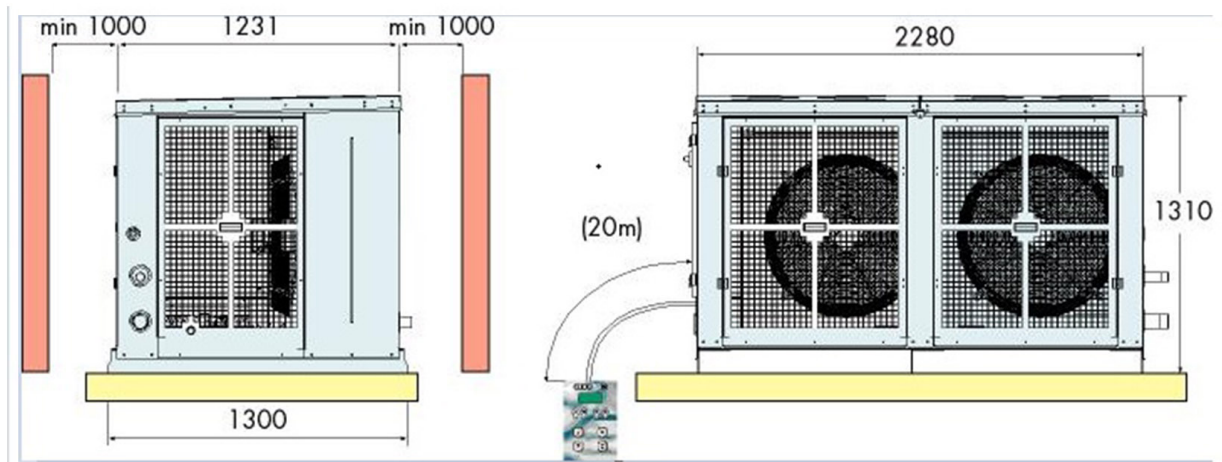
Технические особенности

1. В комплектацию включено
2. Электронная панель управления
3. Газовое расширение капиллярной трубкой или TPB
4. Прямой отвод конденсата
5. Рядные теплообменники из медных труб и алюминиевых ламелей
6. Воздушный конденсатор (опционально водяной)
7. Самонесущий корпус из оцинкованной стали, покрытый порошковой краской, быстросъемные лицевые панели для доступа к системе
8. Герметичные или полугерметичные компрессоры с защитой двигателя термическим
9. Выносная панель управления
10. Материнская плата, программируемая в соответствии с различными требованиями пользователя

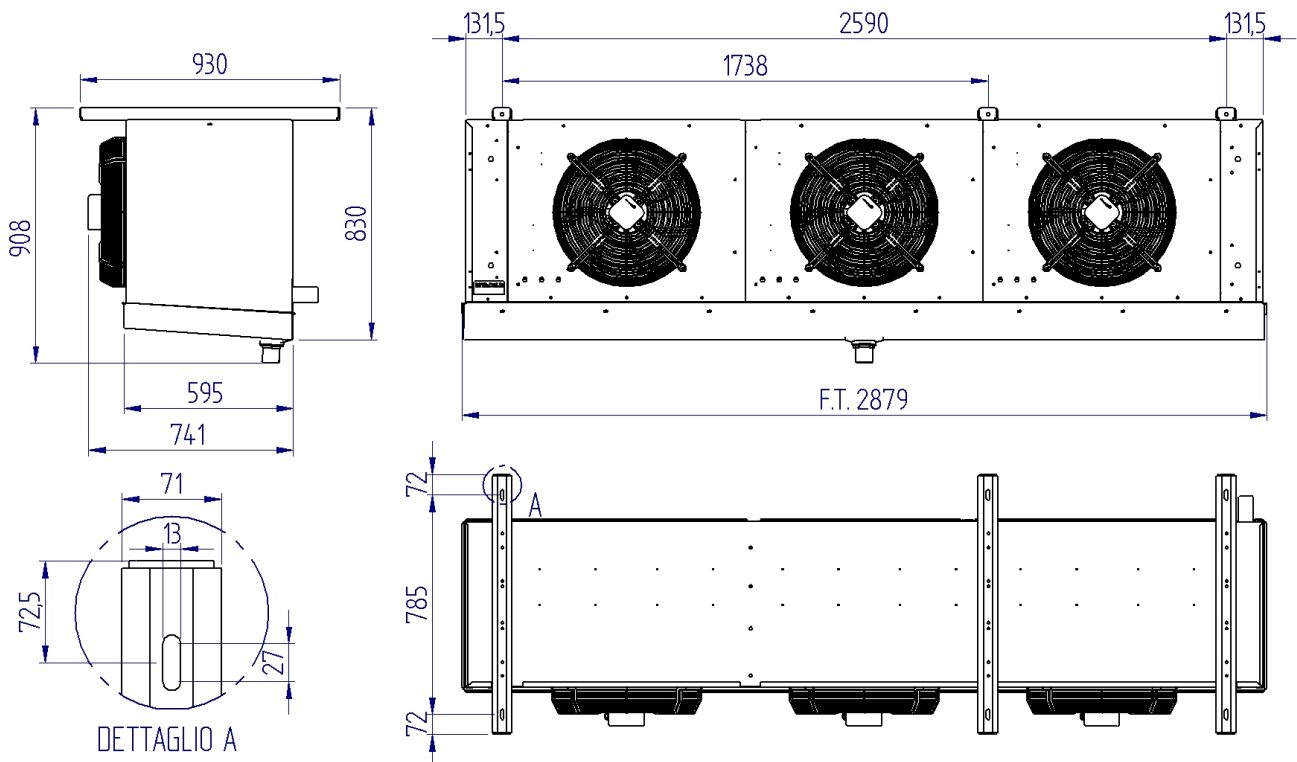
11. Технические особенности
12. В комплектацию включено
13. Электронная панель управления
14. Газовое расширение капиллярной трубкой или TRV
15. Прямой отвод конденсата
16. Рядные теплообменники из медных труб и алюминиевых ламелей
17. Воздушный конденсатор (опционально водяной)
18. Самонесущий корпус из оцинкованной стали, покрытый порошковой краской, быстросъемные лицевые панели для доступа к системе
19. Герметичные или полугерметичные компрессоры с защитой двигателя термическим
20. Выносная панель управления
21. Материнская плата, программируемая в соответствии с различными требованиями пользователя
22. Автоматическая разморозка с программируемым запуском, продолжительностью и частотой
23. Пульт дистанционного управления с кабелем 20 м
24. Расчет энергопотребления для среднетемпературных моделей верен при T конденсации = $+50^{\circ}\text{C}$, T кипения = -10°C и температуре всасываемого газа $+20^{\circ}\text{C}$ без переохлаждения жидкости (R404, R134)
25. Расчет энергопотребления для низкотемпературных моделей верен при T конденсации = $+50^{\circ}\text{C}$, T кипения = -30°C и температуре всасываемого газа 0°C без переохлаждения жидкости (R404, R134)
26. Сдвоенное реле высокого и низкого давления
27. Реле высокого давления для вентилятора конденсатора
28. Тэн подогрева картера компрессора
29. Реле низкого давления
30. Выносной пульт управления с кабелем 10 м
31. Микровыключатель двери с кабелем 2,5 м
32. Плафон освещения камеры с кабелем длиной 2,5 м
33. Кабель питания обогрева двери длиной 2,5 м для низкотемпературных моделей
34. Межблочные электрические соединения длиной 10 м
35. Кабель питания длиной 2,5 м
36. Для моделей до 2x450 мм
37. Для моделей 2x560 и 2x630 мм
38. Автоматическая разморозка с программируемым запуском, продолжительностью и частотой
39. Пульт дистанционного управления с кабелем 20 м
40. Расчет энергопотребления для среднетемпературных моделей верен при T конденсации = $+50^{\circ}\text{C}$, T кипения = -10°C и температуре всасываемого газа $+20^{\circ}\text{C}$ без переохлаждения жидкости (R404, R134)
41. Расчет энергопотребления для низкотемпературных моделей верен при T конденсации = $+50^{\circ}\text{C}$, T кипения = -30°C и температуре всасываемого газа 0°C без переохлаждения жидкости (R404, R134)
42. Сдвоенное реле высокого и низкого давления
43. Реле высокого давления для вентилятора конденсатора
44. Тэн подогрева картера компрессора
45. Реле низкого давления
46. Выносной пульт управления с кабелем 10 м
47. Микровыключатель двери с кабелем 2,5 м
48. Плафон освещения камеры с кабелем длиной 2,5 м
49. Кабель питания обогрева двери длиной 2,5 м для низкотемпературных моделей
50. Межблочные электрические соединения длиной 10 м
51. Кабель питания длиной 2,5 м
52. Для моделей до 2x450 мм
53. Для моделей 2x560 и 2x630 мм

Таблица холодопроизводительности (Вт)

$T_a \setminus T_c$	-5°C	0°C	5°C
25°C	35 114 (543 m^3)	40 838 (706 m^3)	46 798 (1070 m^3)
32°C	32 152 (476 m^3)	37 398 (604 m^3)	42 863 (1096 m^3)
43°C	27 262 (358 m^3)	31 708 (452 m^3)	36 337 (810 m^3)



Воздухоохладитель RCBR3500806



RIVACOLD STH003Z001: сплит горизонтальный высокотемпературный (+5...+10°c).



Технические характеристики

Модель	STH003Z001
Модель	Сплит
Крепление	Горизонтальный
Серия	ST
Газовое расширение	Капиллярная трубка
Температурный диапазон	Высокотемпературный (+5...+10°C)
Хладагент	R404A
Вес нетто	46.5 кг
Red	0
Оттайка	Воздух

Диаметры трубопровода

Нагнетание	6 мм
Всасывание	10 мм

Потребление

Потребляемая мощность	538 Вт
Потребляемый ток	3.4 А

Компрессор

Модель	AEZ4440Z
Модель	Герметический
Марка	Tecumseh europe
Напряжение	220-240/1/50
Производительность	0 м³

Конденсатор

Кол-во вент.	2
Диам.	254 мм
Воздухообмен	1 528 м³/ч

Воздухоохладитель

Кол-во вент.	1
Диам.	200 мм
Воздухообмен	630 м³/ч
Дальность выброса струи воздуха	3 м

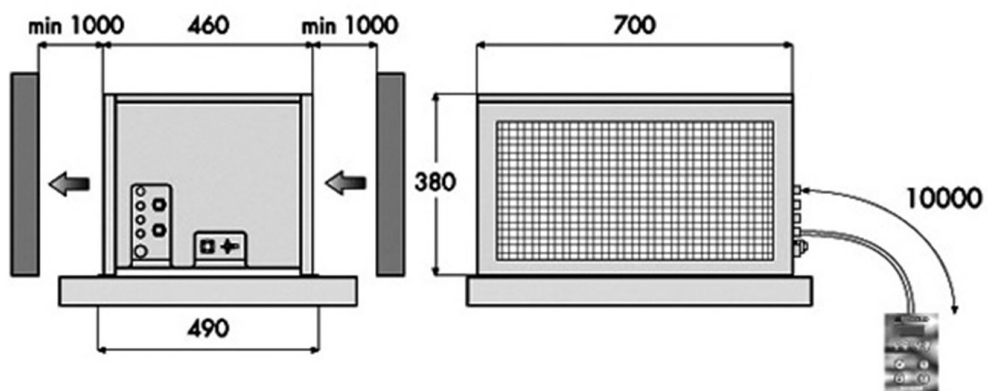
Технические особенности

1. В комплектацию включено
2. Электронная панель управления
3. Газовое расширение капиллярной трубкой или TPV
4. Прямой отвод конденсата
5. Рядные теплообменники из медных труб и алюминиевых ламелей
6. Воздушный конденсатор (опционально водяной)
7. Самонесущий корпус из оцинкованной стали, покрытый порошковой краской, быстросъемные лицевые панели для доступа к системе
8. Герметичные или полугерметичные компрессоры с защитой двигателя термическим
9. Выносная панель управления
10. Материнская плата, программируемая в соответствии с различными требованиями пользователя

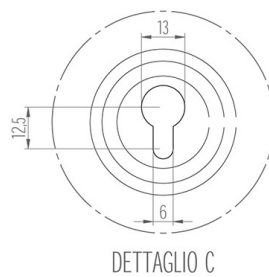
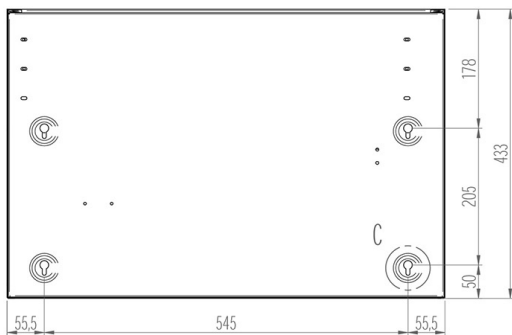
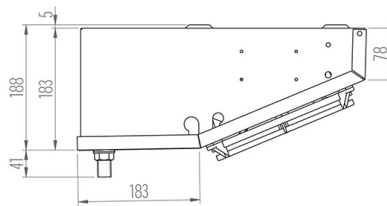
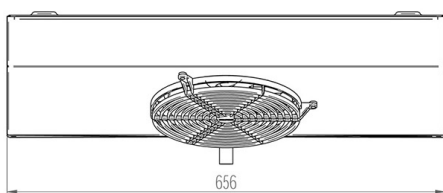
11. Технические особенности
12. В комплектацию включено
13. Электронная панель управления
14. Газовое расширение капиллярной трубкой или TRV
15. Прямой отвод конденсата
16. Рядные теплообменники из медных труб и алюминиевых ламелей
17. Воздушный конденсатор (опционально водяной)
18. Самонесущий корпус из оцинкованной стали, покрытый порошковой краской, быстросъемные лицевые панели для доступа к системе
19. Герметичные или полугерметичные компрессоры с защитой двигателя термическим
20. Выносная панель управления
21. Материнская плата, программируемая в соответствии с различными требованиями пользователя
22. Автоматическая разморозка с программируемым запуском, продолжительностью и частотой
23. Пульт дистанционного управления с кабелем 20 м
24. Расчет энергопотребления для среднетемпературных моделей верен при T конденсации = $+50^{\circ}\text{C}$, T кипения = -10°C и температуре всасываемого газа $+20^{\circ}\text{C}$ без переохлаждения жидкости (R404, R134)
25. Расчет энергопотребления для низкотемпературных моделей верен при T конденсации = $+50^{\circ}\text{C}$, T кипения = -30°C и температуре всасываемого газа 0°C без переохлаждения жидкости (R404, R134)
26. Сдвоенное реле высокого и низкого давления
27. Реле высокого давления для вентилятора конденсатора
28. Тэн подогрева картера компрессора
29. Реле низкого давления
30. Выносной пульт управления с кабелем 10 м
31. Микровыключатель двери с кабелем 2,5 м
32. Плафон освещения камеры с кабелем длиной 2,5 м
33. Кабель питания обогрева двери длиной 2,5 м для низкотемпературных моделей
34. Межблочные электрические соединения длиной 10 м
35. Кабель питания длиной 2,5 м
36. Для моделей до 2x450 мм
37. Для моделей 2x560 и 2x630 мм
38. Автоматическая разморозка с программируемым запуском, продолжительностью и частотой
39. Пульт дистанционного управления с кабелем 20 м
40. Расчет энергопотребления для среднетемпературных моделей верен при T конденсации = $+50^{\circ}\text{C}$, T кипения = -10°C и температуре всасываемого газа $+20^{\circ}\text{C}$ без переохлаждения жидкости (R404, R134)
41. Расчет энергопотребления для низкотемпературных моделей верен при T конденсации = $+50^{\circ}\text{C}$, T кипения = -30°C и температуре всасываемого газа 0°C без переохлаждения жидкости (R404, R134)
42. Сдвоенное реле высокого и низкого давления
43. Реле высокого давления для вентилятора конденсатора
44. Тэн подогрева картера компрессора
45. Реле низкого давления
46. Выносной пульт управления с кабелем 10 м
47. Микровыключатель двери с кабелем 2,5 м
48. Плафон освещения камеры с кабелем длиной 2,5 м
49. Кабель питания обогрева двери длиной 2,5 м для низкотемпературных моделей
50. Межблочные электрические соединения длиной 10 м
51. Кабель питания длиной 2,5 м
52. Для моделей до 2x450 мм
53. Для моделей 2x560 и 2x630 мм

Таблица холодопроизводительности (Вт)

$T_a \setminus T_c$	2°C	5°C	10°C
25°C	819 (4.9 m ³)	894 (6.7 m ³)	1 028 (8.8 m ³)
32°C	743 (4.3 m ³)	812 (5.7 m ³)	935 (7.6 m ³)
43°C	616 (3.1 m ³)	675 (4.1 m ³)	779 (5.6 m ³)



Воздухоохладитель RSV1200405



RIVACOLD STH006Z001: сплит горизонтальный высокотемпературный (+5...+10°c).



Технические характеристики

Модель	STH006Z001
Модель	Сплит
Крепление	Горизонтальный
Серия	ST
Газовое расширение	Капиллярная трубка
Температурный диапазон	Высокотемпературный (+5...+10°C)
Хладагент	R404A
Вес нетто	50.5 кг
Red	0
Оттайка	Воздух

Диаметры трубопровода

Нагнетание	6 мм
Всасывание	10 мм

Потребление

Потребляемая мощность	703 Вт
Потребляемый ток	4.7 А

Компрессор

Модель	CAE4450Z
Модель	Герметический
Марка	Tecumseh europe
Напряжение	220-240/1/50
Производительность	0 м³

Конденсатор

Кол-во вент.	2
Диам.	254 мм
Воздухообмен	1 528 м³/ч

Воздухоохладитель

Кол-во вент.	1
Диам.	200 мм
Воздухообмен	600 м³/ч
Дальность выброса струи воздуха	3 м

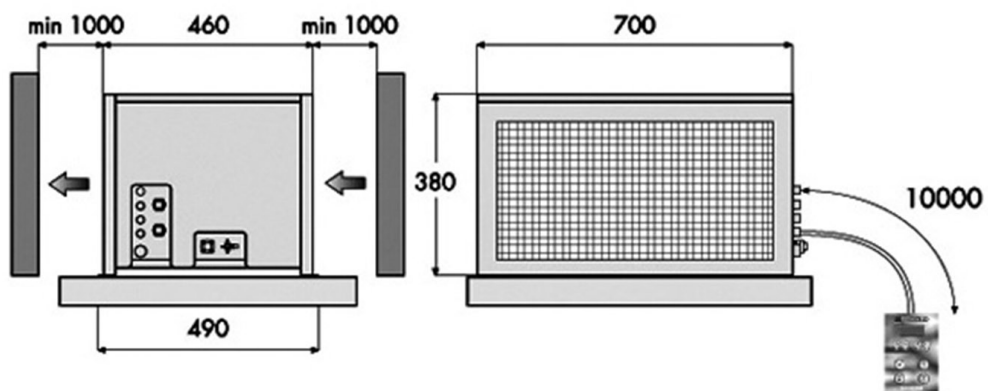
Технические особенности

1. В комплектацию включено
2. Электронная панель управления
3. Газовое расширение капиллярной трубкой или TPV
4. Прямой отвод конденсата
5. Рядные теплообменники из медных труб и алюминиевых ламелей
6. Воздушный конденсатор (опционально водяной)
7. Самонесущий корпус из оцинкованной стали, покрытый порошковой краской, быстросъемные лицевые панели для доступа к системе
8. Герметичные или полугерметичные компрессоры с защитой двигателя термическим
9. Выносная панель управления
10. Материнская плата, программируемая в соответствии с различными требованиями пользователя

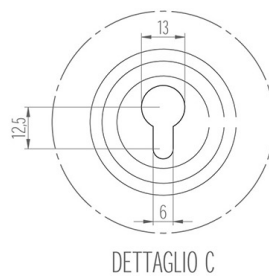
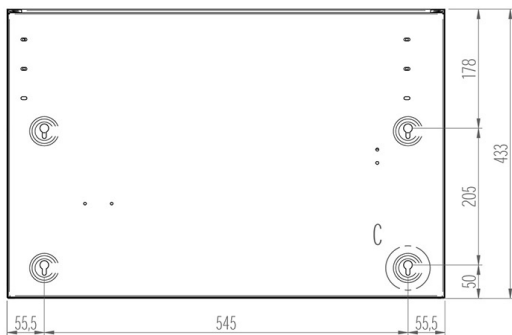
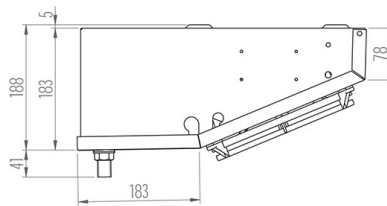
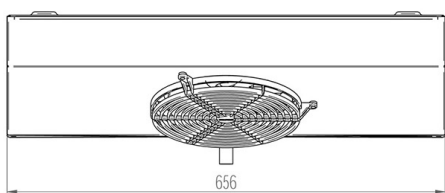
11. Технические особенности
12. В комплектацию включено
13. Электронная панель управления
14. Газовое расширение капиллярной трубкой или TRV
15. Прямой отвод конденсата
16. Рядные теплообменники из медных труб и алюминиевых ламелей
17. Воздушный конденсатор (опционально водяной)
18. Самонесущий корпус из оцинкованной стали, покрытый порошковой краской, быстросъемные лицевые панели для доступа к системе
19. Герметичные или полугерметичные компрессоры с защитой двигателя термическим
20. Выносная панель управления
21. Материнская плата, программируемая в соответствии с различными требованиями пользователя
22. Автоматическая разморозка с программируемым запуском, продолжительностью и частотой
23. Пульт дистанционного управления с кабелем 20 м
24. Расчет энергопотребления для среднетемпературных моделей верен при T конденсации = $+50^{\circ}\text{C}$, T кипения = -10°C и температуре всасываемого газа $+20^{\circ}\text{C}$ без переохлаждения жидкости (R404, R134)
25. Расчет энергопотребления для низкотемпературных моделей верен при T конденсации = $+50^{\circ}\text{C}$, T кипения = -30°C и температуре всасываемого газа 0°C без переохлаждения жидкости (R404, R134)
26. Сдвоенное реле высокого и низкого давления
27. Реле высокого давления для вентилятора конденсатора
28. Тэн подогрева картера компрессора
29. Реле низкого давления
30. Выносной пульт управления с кабелем 10 м
31. Микровыключатель двери с кабелем 2,5 м
32. Плафон освещения камеры с кабелем длиной 2,5 м
33. Кабель питания обогрева двери длиной 2,5 м для низкотемпературных моделей
34. Межблочные электрические соединения длиной 10 м
35. Кабель питания длиной 2,5 м
36. Для моделей до 2x450 мм
37. Для моделей 2x560 и 2x630 мм
38. Автоматическая разморозка с программируемым запуском, продолжительностью и частотой
39. Пульт дистанционного управления с кабелем 20 м
40. Расчет энергопотребления для среднетемпературных моделей верен при T конденсации = $+50^{\circ}\text{C}$, T кипения = -10°C и температуре всасываемого газа $+20^{\circ}\text{C}$ без переохлаждения жидкости (R404, R134)
41. Расчет энергопотребления для низкотемпературных моделей верен при T конденсации = $+50^{\circ}\text{C}$, T кипения = -30°C и температуре всасываемого газа 0°C без переохлаждения жидкости (R404, R134)
42. Сдвоенное реле высокого и низкого давления
43. Реле высокого давления для вентилятора конденсатора
44. Тэн подогрева картера компрессора
45. Реле низкого давления
46. Выносной пульт управления с кабелем 10 м
47. Микровыключатель двери с кабелем 2,5 м
48. Плафон освещения камеры с кабелем длиной 2,5 м
49. Кабель питания обогрева двери длиной 2,5 м для низкотемпературных моделей
50. Межблочные электрические соединения длиной 10 м
51. Кабель питания длиной 2,5 м
52. Для моделей до 2x450 мм
53. Для моделей 2x560 и 2x630 мм

Таблица холодопроизводительности (Вт)

$T_a \setminus T_c$	2°C	5°C	10°C
25°C	1 057 (7.3 m ³)	1 148 (9.5 m ³)	1 308 (12.6 m ³)
32°C	958 (6.3 m ³)	1 041 (8.3 m ³)	1 185 (10.9 m ³)
43°C	794 (4.5 m ³)	862 (6 m ³)	983 (8 m ³)



Воздухоохладитель RSV1200605



RIVACOLD STH009Z001: сплит горизонтальный высокотемпературный (+5...+10°c).



Технические характеристики

Модель	STH009Z001
Модель	Сплит
Крепление	Горизонтальный
Серия	ST
Газовое расширение	Капиллярная трубка
Температурный диапазон	Высокотемпературный (+5...+10°C)
Хладагент	R404A
Вес нетто	53 кг
Red	0
Оттайка	Воздух

Диаметры трубопровода

Нагнетание	6 мм
Всасывание	12 мм

Потребление

Потребляемая мощность	731 Вт
Потребляемый ток	4.1 А

Компрессор

Модель	CAE9460Z
Модель	Герметический
Марка	Tecumseh europe
Напряжение	220-240/1/50
Производительность	0 м³

Конденсатор

Кол-во вент.	2
Диам.	254 мм
Воздухообмен	1 211 м³/ч

Воздухоохладитель

Кол-во вент.	2
Диам.	200 мм
Воздухообмен	1 230 м³/ч
Дальность выброса струи воздуха	4 м

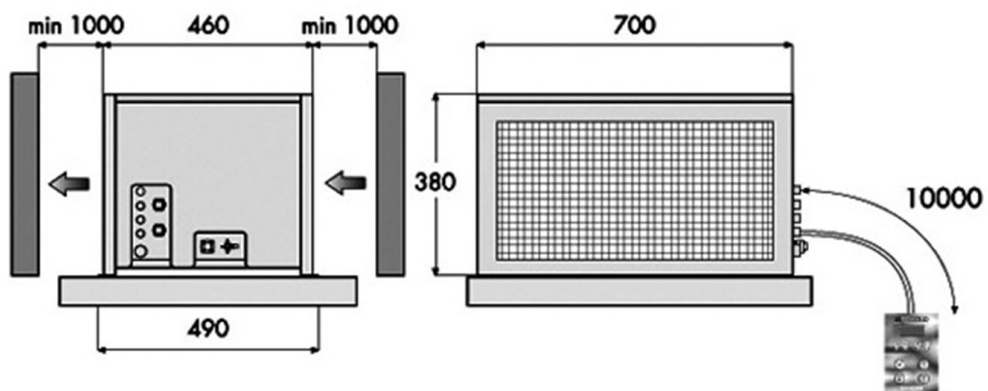
Технические особенности

1. В комплектацию включено
2. Электронная панель управления
3. Газовое расширение капиллярной трубкой или TPV
4. Прямой отвод конденсата
5. Рядные теплообменники из медных труб и алюминиевых ламелей
6. Воздушный конденсатор (опционально водяной)
7. Самонесущий корпус из оцинкованной стали, покрытый порошковой краской, быстросъемные лицевые панели для доступа к системе
8. Герметичные или полугерметичные компрессоры с защитой двигателя термическим
9. Выносная панель управления
10. Материнская плата, программируемая в соответствии с различными требованиями пользователя

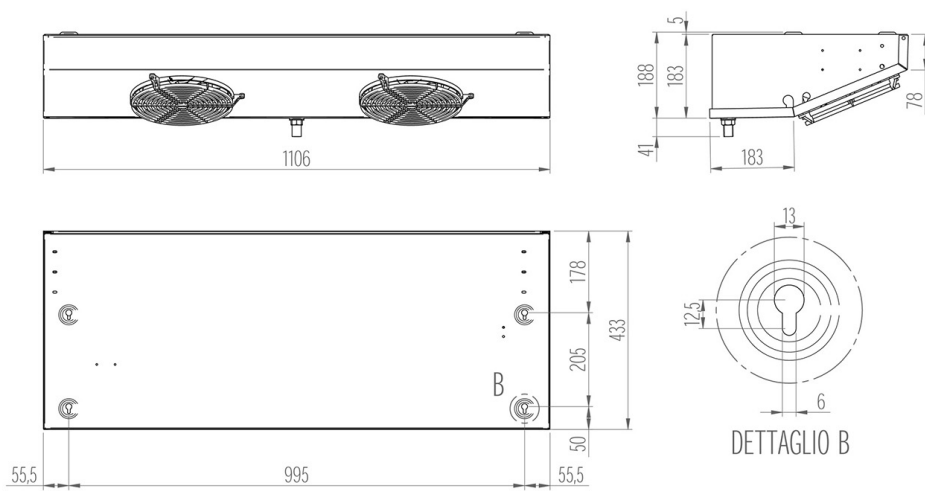
11. Технические особенности
12. В комплектацию включено
13. Электронная панель управления
14. Газовое расширение капиллярной трубкой или TRV
15. Прямой отвод конденсата
16. Рядные теплообменники из медных труб и алюминиевых ламелей
17. Воздушный конденсатор (опционально водяной)
18. Самонесущий корпус из оцинкованной стали, покрытый порошковой краской, быстросъемные лицевые панели для доступа к системе
19. Герметичные или полугерметичные компрессоры с защитой двигателя термическим
20. Выносная панель управления
21. Материнская плата, программируемая в соответствии с различными требованиями пользователя
22. Автоматическая разморозка с программируемым запуском, продолжительностью и частотой
23. Пульт дистанционного управления с кабелем 20 м
24. Расчет энергопотребления для среднетемпературных моделей верен при T конденсации = $+50^{\circ}\text{C}$, T кипения = -10°C и температуре всасываемого газа $+20^{\circ}\text{C}$ без переохлаждения жидкости (R404, R134)
25. Расчет энергопотребления для низкотемпературных моделей верен при T конденсации = $+50^{\circ}\text{C}$, T кипения = -30°C и температуре всасываемого газа 0°C без переохлаждения жидкости (R404, R134)
26. Сдвоенное реле высокого и низкого давления
27. Реле высокого давления для вентилятора конденсатора
28. Тэн подогрева картера компрессора
29. Реле низкого давления
30. Выносной пульт управления с кабелем 10 м
31. Микровыключатель двери с кабелем 2,5 м
32. Плафон освещения камеры с кабелем длиной 2,5 м
33. Кабель питания обогрева двери длиной 2,5 м для низкотемпературных моделей
34. Межблочные электрические соединения длиной 10 м
35. Кабель питания длиной 2,5 м
36. Для моделей до 2x450 мм
37. Для моделей 2x560 и 2x630 мм
38. Автоматическая разморозка с программируемым запуском, продолжительностью и частотой
39. Пульт дистанционного управления с кабелем 20 м
40. Расчет энергопотребления для среднетемпературных моделей верен при T конденсации = $+50^{\circ}\text{C}$, T кипения = -10°C и температуре всасываемого газа $+20^{\circ}\text{C}$ без переохлаждения жидкости (R404, R134)
41. Расчет энергопотребления для низкотемпературных моделей верен при T конденсации = $+50^{\circ}\text{C}$, T кипения = -30°C и температуре всасываемого газа 0°C без переохлаждения жидкости (R404, R134)
42. Сдвоенное реле высокого и низкого давления
43. Реле высокого давления для вентилятора конденсатора
44. Тэн подогрева картера компрессора
45. Реле низкого давления
46. Выносной пульт управления с кабелем 10 м
47. Микровыключатель двери с кабелем 2,5 м
48. Плафон освещения камеры с кабелем длиной 2,5 м
49. Кабель питания обогрева двери длиной 2,5 м для низкотемпературных моделей
50. Межблочные электрические соединения длиной 10 м
51. Кабель питания длиной 2,5 м
52. Для моделей до 2x450 мм
53. Для моделей 2x560 и 2x630 мм

Таблица холодопроизводительности (Вт)

$T_a \setminus T_c$	2°C	5°C	10°C
25°C	1 354 (10.1 m ³)	1 468 (13.6 m ³)	1 668 (17 m ³)
32°C	1 225 (8.7 m ³)	1 329 (11.1 m ³)	1 509 (14.9 m ³)
43°C	1 013 (6.2 m ³)	1 098 (8.2 m ³)	1 245 (10.6 m ³)



Воздухоохладитель RSV2200405



RIVACOLD STH016Z001: сплит горизонтальный высокотемпературный (+5...+10°c).



Технические характеристики

Модель	STH016Z001
Модель	Сплит
Крепление	Горизонтальный
Серия	ST
Газовое расширение	Капиллярная трубка
Температурный диапазон	Высокотемпературный (+5...+10°C)
Хладагент	R404A
Вес нетто	69.5 кг
Red	0
Оттайка	Воздух

Диаметры трубопровода

Нагнетание	6 мм
Всасывание	12 мм

Потребление

Потребляемая мощность	1 159 Вт
Потребляемый ток	5.9 А

Компрессор

Модель	CAJ9510Z
Модель	Герметический
Марка	Tecumseh europe
Напряжение	220-240/1/50
Производительность	0 м³

Конденсатор

Кол-во вент.	2
Диам.	254 мм
Воздухообмен	1 550 м³/ч

Воздухоохладитель

Кол-во вент.	2
Диам.	200 мм
Воздухообмен	1 170 м³/ч
Дальность выброса струи воздуха	4 м

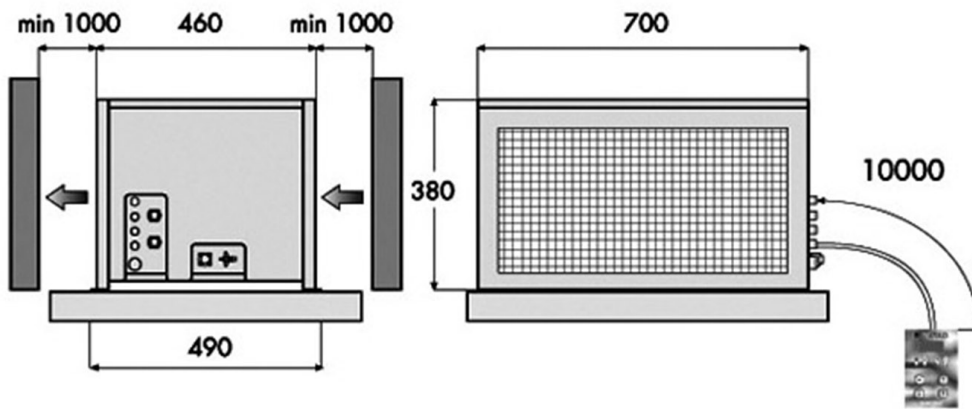
Технические особенности

1. В комплектацию включено
2. Электронная панель управления
3. Газовое расширение капиллярной трубкой или TPV
4. Прямой отвод конденсата
5. Рядные теплообменники из медных труб и алюминиевых ламелей
6. Воздушный конденсатор (опционально водяной)
7. Самонесущий корпус из оцинкованной стали, покрытый порошковой краской, быстросъемные лицевые панели для доступа к системе
8. Герметичные или полугерметичные компрессоры с защитой двигателя термическим
9. Выносная панель управления
10. Материнская плата, программируемая в соответствии с различными требованиями пользователя

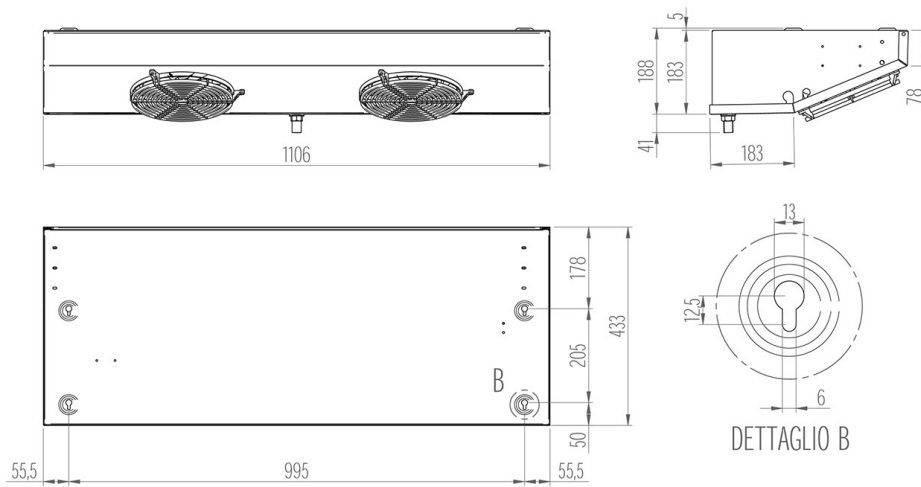
11. Технические особенности
12. В комплектацию включено
13. Электронная панель управления
14. Газовое расширение капиллярной трубкой или TRV
15. Прямой отвод конденсата
16. Рядные теплообменники из медных труб и алюминиевых ламелей
17. Воздушный конденсатор (опционально водяной)
18. Самонесущий корпус из оцинкованной стали, покрытый порошковой краской, быстросъемные лицевые панели для доступа к системе
19. Герметичные или полугерметичные компрессоры с защитой двигателя термическим
20. Выносная панель управления
21. Материнская плата, программируемая в соответствии с различными требованиями пользователя
22. Автоматическая разморозка с программируемым запуском, продолжительностью и частотой
23. Пульт дистанционного управления с кабелем 20 м
24. Расчет энергопотребления для среднетемпературных моделей верен при T конденсации = $+50^{\circ}\text{C}$, T кипения = -10°C и температуре всасываемого газа $+20^{\circ}\text{C}$ без переохлаждения жидкости (R404, R134)
25. Расчет энергопотребления для низкотемпературных моделей верен при T конденсации = $+50^{\circ}\text{C}$, T кипения = -30°C и температуре всасываемого газа 0°C без переохлаждения жидкости (R404, R134)
26. Сдвоенное реле высокого и низкого давления
27. Реле высокого давления для вентилятора конденсатора
28. Тэн подогрева картера компрессора
29. Реле низкого давления
30. Выносной пульт управления с кабелем 10 м
31. Микровыключатель двери с кабелем 2,5 м
32. Плафон освещения камеры с кабелем длиной 2,5 м
33. Кабель питания обогрева двери длиной 2,5 м для низкотемпературных моделей
34. Межблочные электрические соединения длиной 10 м
35. Кабель питания длиной 2,5 м
36. Для моделей до 2x450 мм
37. Для моделей 2x560 и 2x630 мм
38. Автоматическая разморозка с программируемым запуском, продолжительностью и частотой
39. Пульт дистанционного управления с кабелем 20 м
40. Расчет энергопотребления для среднетемпературных моделей верен при T конденсации = $+50^{\circ}\text{C}$, T кипения = -10°C и температуре всасываемого газа $+20^{\circ}\text{C}$ без переохлаждения жидкости (R404, R134)
41. Расчет энергопотребления для низкотемпературных моделей верен при T конденсации = $+50^{\circ}\text{C}$, T кипения = -30°C и температуре всасываемого газа 0°C без переохлаждения жидкости (R404, R134)
42. Сдвоенное реле высокого и низкого давления
43. Реле высокого давления для вентилятора конденсатора
44. Тэн подогрева картера компрессора
45. Реле низкого давления
46. Выносной пульт управления с кабелем 10 м
47. Микровыключатель двери с кабелем 2,5 м
48. Плафон освещения камеры с кабелем длиной 2,5 м
49. Кабель питания обогрева двери длиной 2,5 м для низкотемпературных моделей
50. Межблочные электрические соединения длиной 10 м
51. Кабель питания длиной 2,5 м
52. Для моделей до 2x450 мм
53. Для моделей 2x560 и 2x630 мм

Таблица холодопроизводительности (Вт)

$T_a \setminus T_c$	2°C	5°C	10°C
25°C	2 108 (18.5 m ³)	2 270 (23.9 m ³)	2 549 (30.5 m ³)
32°C	1 905 (15.9 m ³)	2 052 (20.5 m ³)	2 300 (26 m ³)
43°C	1 568 (11.1 m ³)	1 686 (14.8 m ³)	1 885 (18.8 m ³)



Воздухоохладитель RSV2200605



RIVACOLD STH022Z012: сплит горизонтальный высокотемпературный (+5...+10°c).



Технические характеристики

Модель	STH022Z012
Модель	Сплит
Крепление	Горизонтальный
Серия	ST
Газовое расширение	TPB
Температурный диапазон	Высокотемпературный (+5...+10°C)
Хладагент	R404A
Вес нетто	85 кг
Ред	1
Оттайка	Воздух

Диаметры трубопровода

Нагнетание	10 мм
Всасывание	16 мм

Потребление

Потребляемая мощность	1 443 Вт
Потребляемый ток	3.8 А

Компрессор

Модель	TAJ9513Z
Модель	Герметический
Марка	Tecumseh europe
Напряжение	400/3/50
Производительность	0 м³

Конденсатор

Кол-во вент.	2
Диам.	300 мм
Воздухообмен	1 980 м³/ч

Воздухоохладитель

Кол-во вент.	2
Диам.	254 мм
Воздухообмен	1 602 м³/ч
Дальность выброса струи воздуха	8 м

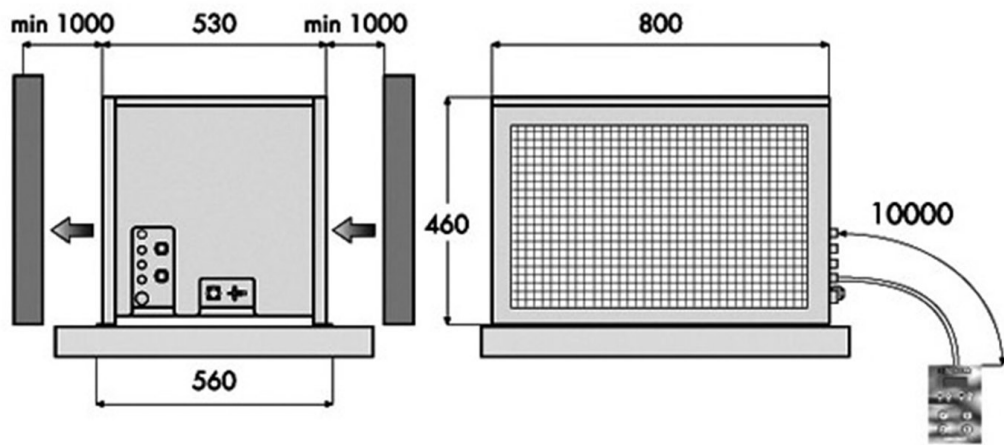
Технические особенности

1. В комплектацию включено
2. Электронная панель управления
3. Газовое расширение капиллярной трубкой или TPB
4. Прямой отвод конденсата
5. Рядные теплообменники из медных труб и алюминиевых ламелей
6. Воздушный конденсатор (опционально водяной)
7. Самонесущий корпус из оцинкованной стали, покрытый порошковой краской, быстросъемные лицевые панели для доступа к системе
8. Герметичные или полугерметичные компрессоры с защитой двигателя термическим
9. Выносная панель управления
10. Материнская плата, программируемая в соответствии с различными требованиями пользователя

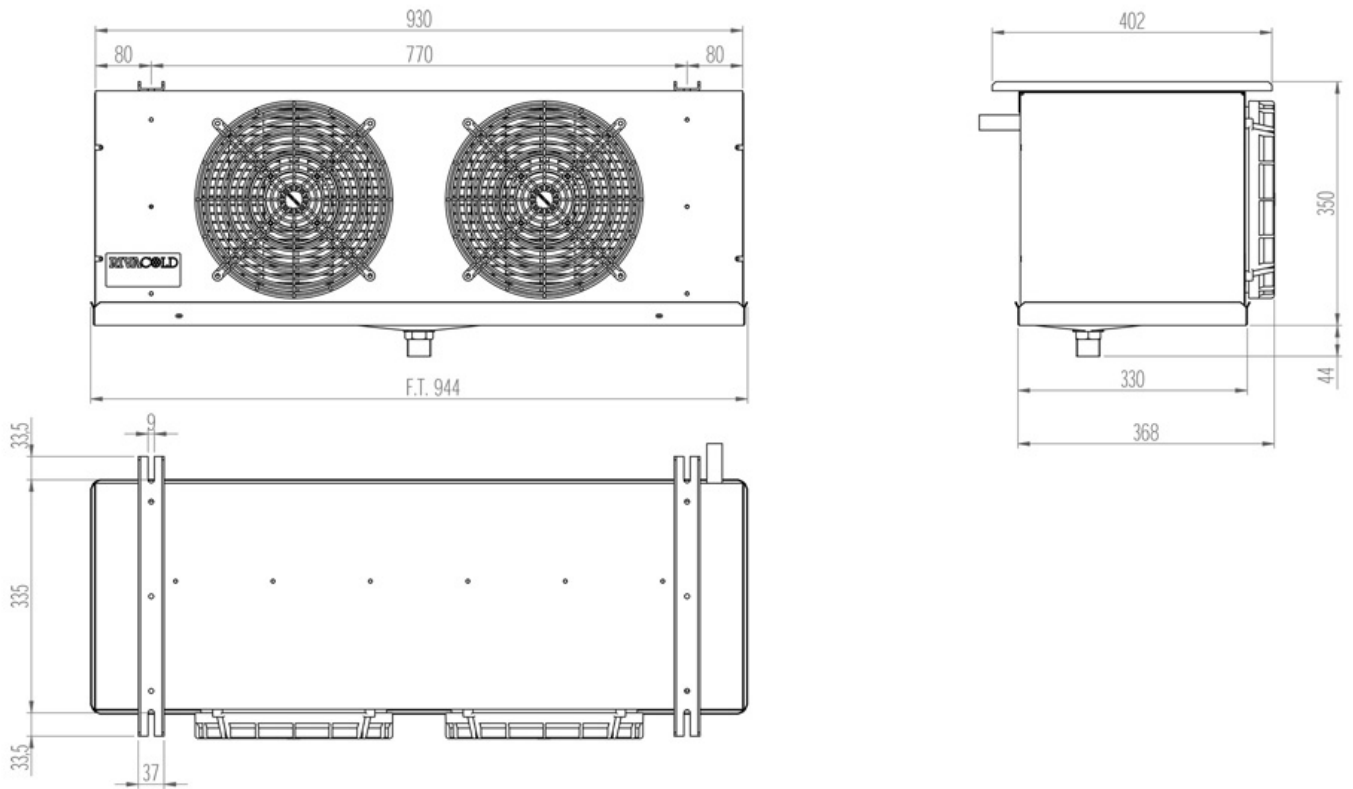
11. Технические особенности
12. В комплектацию включено
13. Электронная панель управления
14. Газовое расширение капиллярной трубкой или TRV
15. Прямой отвод конденсата
16. Рядные теплообменники из медных труб и алюминиевых ламелей
17. Воздушный конденсатор (опционально водяной)
18. Самонесущий корпус из оцинкованной стали, покрытый порошковой краской, быстросъемные лицевые панели для доступа к системе
19. Герметичные или полугерметичные компрессоры с защитой двигателя термическим
20. Выносная панель управления
21. Материнская плата, программируемая в соответствии с различными требованиями пользователя
22. Автоматическая разморозка с программируемым запуском, продолжительностью и частотой
23. Пульт дистанционного управления с кабелем 20 м
24. Расчет энергопотребления для среднетемпературных моделей верен при T конденсации = $+50^{\circ}\text{C}$, T кипения = -10°C и температуре всасываемого газа $+20^{\circ}\text{C}$ без переохлаждения жидкости (R404, R134)
25. Расчет энергопотребления для низкотемпературных моделей верен при T конденсации = $+50^{\circ}\text{C}$, T кипения = -30°C и температуре всасываемого газа 0°C без переохлаждения жидкости (R404, R134)
26. Сдвоенное реле высокого и низкого давления
27. Реле высокого давления для вентилятора конденсатора
28. Тэн подогрева картера компрессора
29. Реле низкого давления
30. Выносной пульт управления с кабелем 10 м
31. Микровыключатель двери с кабелем 2,5 м
32. Плафон освещения камеры с кабелем длиной 2,5 м
33. Кабель питания обогрева двери длиной 2,5 м для низкотемпературных моделей
34. Межблочные электрические соединения длиной 10 м
35. Кабель питания длиной 2,5 м
36. Для моделей до 2x450 мм
37. Для моделей 2x560 и 2x630 мм
38. Автоматическая разморозка с программируемым запуском, продолжительностью и частотой
39. Пульт дистанционного управления с кабелем 20 м
40. Расчет энергопотребления для среднетемпературных моделей верен при T конденсации = $+50^{\circ}\text{C}$, T кипения = -10°C и температуре всасываемого газа $+20^{\circ}\text{C}$ без переохлаждения жидкости (R404, R134)
41. Расчет энергопотребления для низкотемпературных моделей верен при T конденсации = $+50^{\circ}\text{C}$, T кипения = -30°C и температуре всасываемого газа 0°C без переохлаждения жидкости (R404, R134)
42. Сдвоенное реле высокого и низкого давления
43. Реле высокого давления для вентилятора конденсатора
44. Тэн подогрева картера компрессора
45. Реле низкого давления
46. Выносной пульт управления с кабелем 10 м
47. Микровыключатель двери с кабелем 2,5 м
48. Плафон освещения камеры с кабелем длиной 2,5 м
49. Кабель питания обогрева двери длиной 2,5 м для низкотемпературных моделей
50. Межблочные электрические соединения длиной 10 м
51. Кабель питания длиной 2,5 м
52. Для моделей до 2x450 мм
53. Для моделей 2x560 и 2x630 мм

Таблица холодопроизводительности (Вт)

$T_a \setminus T_c$	2°C	5°C	10°C
25°C	2 900 (28.3 m ³)	3 069 (35.5 m ³)	3 399 (43.7 m ³)
32°C	2 566 (23.6 m ³)	2 716 (29.6 m ³)	3 008 (36.4 m ³)
43°C	2 199 (17.7 m ³)	2 328 (22.8 m ³)	2 579 (27.9 m ³)



Воздухоохладитель RC225-25



RIVACOLD STH034Z012: сплит горизонтальный высокотемпературный (+5...+10°c).



Технические характеристики

Модель	STH034Z012
Модель	Сплит
Крепление	Горизонтальный
Серия	ST
Газовое расширение	TPB
Температурный диапазон	Высокотемпературный (+5...+10°C)
Хладагент	R404A
Вес нетто	110 кг
Ред	1
Оттайка	Воздух

Диаметры трубопровода

Нагнетание	10 мм
Всасывание	16 мм

Потребление

Потребляемая мощность	1 694 Вт
Потребляемый ток	4.9 А

Компрессор

Модель	TAJ4517Z
Модель	Герметический
Марка	Tecumseh europe
Напряжение	400/3/50
Производительность	0 м³

Конденсатор

Кол-во вент.	2
Диам.	300 мм
Воздухообмен	1 850 м³/ч

Воздухоохладитель

Кол-во вент.	3
Диам.	254 мм
Воздухообмен	2 364 м³/ч
Дальность выброса струи воздуха	8 м

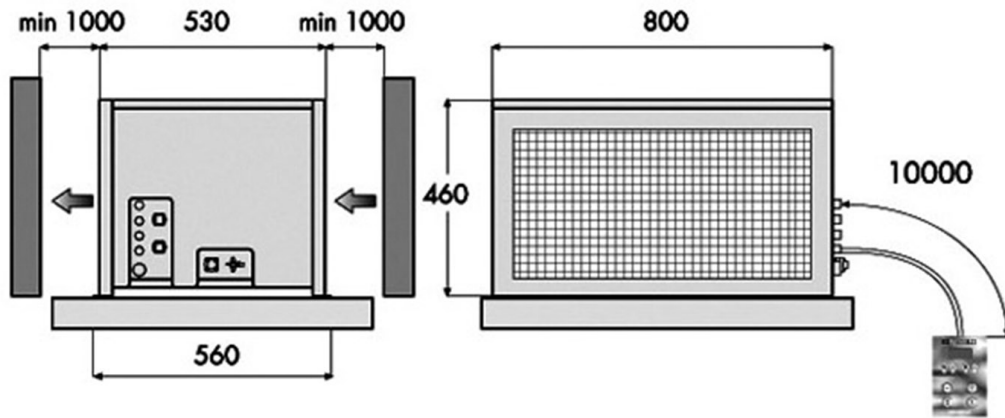
Технические особенности

1. В комплектацию включено
2. Электронная панель управления
3. Газовое расширение капиллярной трубкой или TPB
4. Прямой отвод конденсата
5. Рядные теплообменники из медных труб и алюминиевых ламелей
6. Воздушный конденсатор (опционально водяной)
7. Самонесущий корпус из оцинкованной стали, покрытый порошковой краской, быстросъемные лицевые панели для доступа к системе
8. Герметичные или полугерметичные компрессоры с защитой двигателя термическим
9. Выносная панель управления
10. Материнская плата, программируемая в соответствии с различными требованиями пользователя

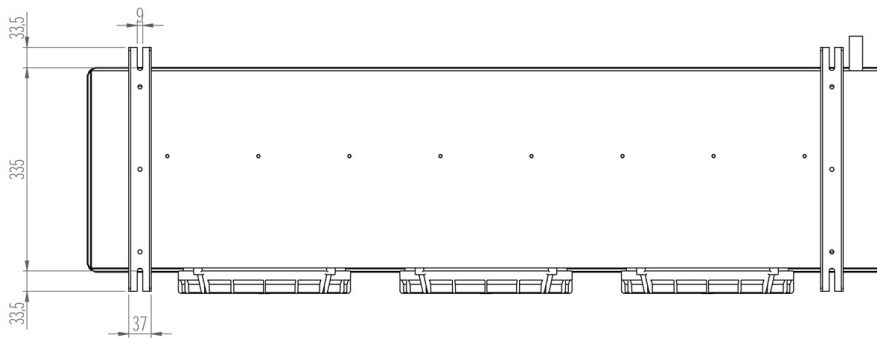
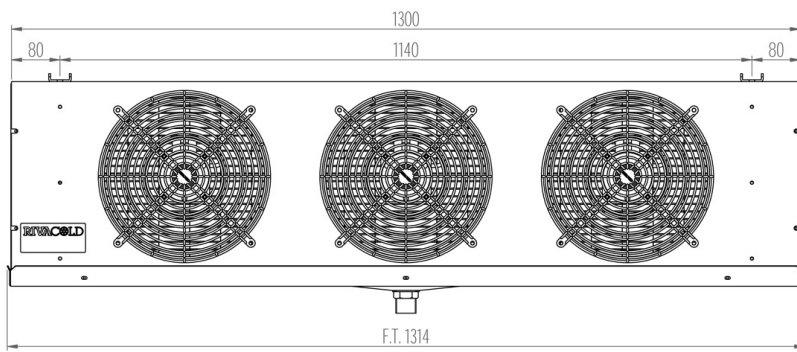
11. Технические особенности
12. В комплектацию включено
13. Электронная панель управления
14. Газовое расширение капиллярной трубкой или TRV
15. Прямой отвод конденсата
16. Рядные теплообменники из медных труб и алюминиевых ламелей
17. Воздушный конденсатор (опционально водяной)
18. Самонесущий корпус из оцинкованной стали, покрытый порошковой краской, быстросъемные лицевые панели для доступа к системе
19. Герметичные или полугерметичные компрессоры с защитой двигателя термическим
20. Выносная панель управления
21. Материнская плата, программируемая в соответствии с различными требованиями пользователя
22. Автоматическая разморозка с программируемым запуском, продолжительностью и частотой
23. Пульт дистанционного управления с кабелем 20 м
24. Расчет энергопотребления для среднетемпературных моделей верен при T конденсации = $+50^{\circ}\text{C}$, T кипения = -10°C и температуре всасываемого газа $+20^{\circ}\text{C}$ без переохлаждения жидкости (R404, R134)
25. Расчет энергопотребления для низкотемпературных моделей верен при T конденсации = $+50^{\circ}\text{C}$, T кипения = -30°C и температуре всасываемого газа 0°C без переохлаждения жидкости (R404, R134)
26. Сдвоенное реле высокого и низкого давления
27. Реле высокого давления для вентилятора конденсатора
28. Тэн подогрева картера компрессора
29. Реле низкого давления
30. Выносной пульт управления с кабелем 10 м
31. Микровыключатель двери с кабелем 2,5 м
32. Плафон освещения камеры с кабелем длиной 2,5 м
33. Кабель питания обогрева двери длиной 2,5 м для низкотемпературных моделей
34. Межблочные электрические соединения длиной 10 м
35. Кабель питания длиной 2,5 м
36. Для моделей до 2x450 мм
37. Для моделей 2x560 и 2x630 мм
38. Автоматическая разморозка с программируемым запуском, продолжительностью и частотой
39. Пульт дистанционного управления с кабелем 20 м
40. Расчет энергопотребления для среднетемпературных моделей верен при T конденсации = $+50^{\circ}\text{C}$, T кипения = -10°C и температуре всасываемого газа $+20^{\circ}\text{C}$ без переохлаждения жидкости (R404, R134)
41. Расчет энергопотребления для низкотемпературных моделей верен при T конденсации = $+50^{\circ}\text{C}$, T кипения = -30°C и температуре всасываемого газа 0°C без переохлаждения жидкости (R404, R134)
42. Сдвоенное реле высокого и низкого давления
43. Реле высокого давления для вентилятора конденсатора
44. Тэн подогрева картера компрессора
45. Реле низкого давления
46. Выносной пульт управления с кабелем 10 м
47. Микровыключатель двери с кабелем 2,5 м
48. Плафон освещения камеры с кабелем длиной 2,5 м
49. Кабель питания обогрева двери длиной 2,5 м для низкотемпературных моделей
50. Межблочные электрические соединения длиной 10 м
51. Кабель питания длиной 2,5 м
52. Для моделей до 2x450 мм
53. Для моделей 2x560 и 2x630 мм

Таблица холодопроизводительности (Вт)

$T_a \setminus T_c$	2°C	5°C	10°C
25°C	3 381 (34.6 m ³)	3 560 (42.7 m ³)	3 908 (52.2 m ³)
32°C	2 992 (28.8 m ³)	3 150 (35.6 m ³)	3 458 (43.5 m ³)
43°C	2 564 (21.6 m ³)	2 700 (27.4 m ³)	2 964 (33.4 m ³)



Воздухоохладитель RC325-33



RIVACOLD STH054Z012: сплит горизонтальный высокотемпературный (+5...+10°c).



Технические характеристики

Модель	STH054Z012
Модель	Сплит
Крепление	Горизонтальный
Серия	ST
Газовое расширение	TPB
Температурный диапазон	Высокотемпературный (+5...+10°C)
Хладагент	R404A
Вес нетто	121 кг
Ред	1
Оттайка	Воздух

Диаметры трубопровода

Нагнетание	10 мм
Всасывание	16 мм

Потребление

Потребляемая мощность	2 297 Вт
Потребляемый ток	6.4 А

Компрессор

Модель	TFH4524Z
Модель	Герметический
Марка	Tecumseh europe
Напряжение	400/3/50
Производительность	0 м³

Конденсатор

Кол-во вент.	2
Диам.	350 мм
Воздухообмен	3 670 м³/ч

Воздухоохладитель

Кол-во вент.	3
Диам.	254 мм
Воздухообмен	2 167 м³/ч
Дальность выброса струи воздуха	7 м

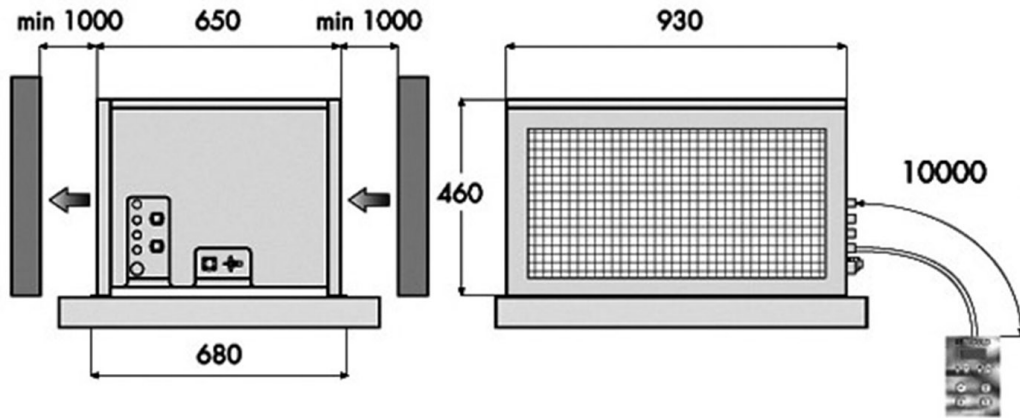
Технические особенности

1. В комплектацию включено
2. Электронная панель управления
3. Газовое расширение капиллярной трубкой или TPB
4. Прямой отвод конденсата
5. Рядные теплообменники из медных труб и алюминиевых ламелей
6. Воздушный конденсатор (опционально водяной)
7. Самонесущий корпус из оцинкованной стали, покрытый порошковой краской, быстросъемные лицевые панели для доступа к системе
8. Герметичные или полугерметичные компрессоры с защитой двигателя термическим
9. Выносная панель управления
10. Материнская плата, программируемая в соответствии с различными требованиями пользователя

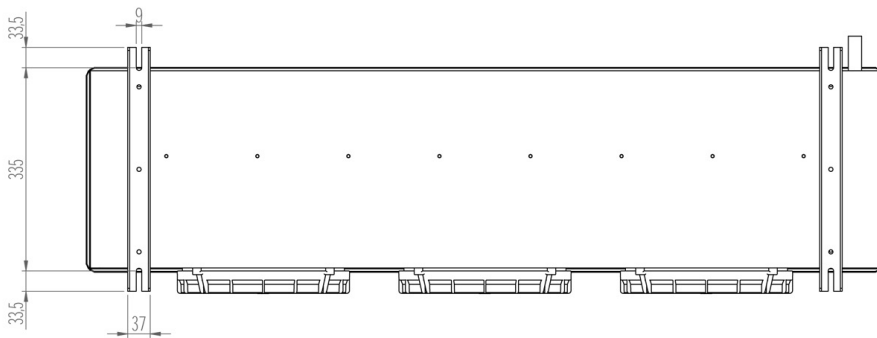
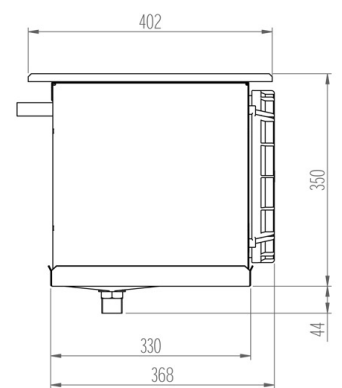
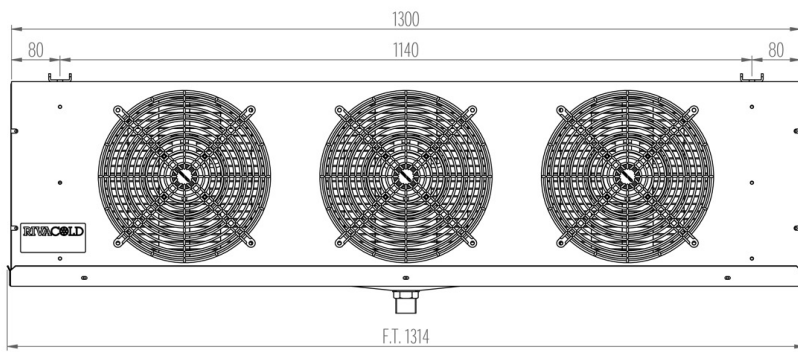
11. Технические особенности
12. В комплектацию включено
13. Электронная панель управления
14. Газовое расширение капиллярной трубкой или TRV
15. Прямой отвод конденсата
16. Рядные теплообменники из медных труб и алюминиевых ламелей
17. Воздушный конденсатор (опционально водяной)
18. Самонесущий корпус из оцинкованной стали, покрытый порошковой краской, быстросъемные лицевые панели для доступа к системе
19. Герметичные или полугерметичные компрессоры с защитой двигателя термическим
20. Выносная панель управления
21. Материнская плата, программируемая в соответствии с различными требованиями пользователя
22. Автоматическая разморозка с программируемым запуском, продолжительностью и частотой
23. Пульт дистанционного управления с кабелем 20 м
24. Расчет энергопотребления для среднетемпературных моделей верен при T конденсации = $+50^{\circ}\text{C}$, T кипения = -10°C и температуре всасываемого газа $+20^{\circ}\text{C}$ без переохлаждения жидкости (R404, R134)
25. Расчет энергопотребления для низкотемпературных моделей верен при T конденсации = $+50^{\circ}\text{C}$, T кипения = -30°C и температуре всасываемого газа 0°C без переохлаждения жидкости (R404, R134)
26. Сдвоенное реле высокого и низкого давления
27. Реле высокого давления для вентилятора конденсатора
28. Тэн подогрева картера компрессора
29. Реле низкого давления
30. Выносной пульт управления с кабелем 10 м
31. Микровыключатель двери с кабелем 2,5 м
32. Плафон освещения камеры с кабелем длиной 2,5 м
33. Кабель питания обогрева двери длиной 2,5 м для низкотемпературных моделей
34. Межблочные электрические соединения длиной 10 м
35. Кабель питания длиной 2,5 м
36. Для моделей до 2x450 мм
37. Для моделей 2x560 и 2x630 мм
38. Автоматическая разморозка с программируемым запуском, продолжительностью и частотой
39. Пульт дистанционного управления с кабелем 20 м
40. Расчет энергопотребления для среднетемпературных моделей верен при T конденсации = $+50^{\circ}\text{C}$, T кипения = -10°C и температуре всасываемого газа $+20^{\circ}\text{C}$ без переохлаждения жидкости (R404, R134)
41. Расчет энергопотребления для низкотемпературных моделей верен при T конденсации = $+50^{\circ}\text{C}$, T кипения = -30°C и температуре всасываемого газа 0°C без переохлаждения жидкости (R404, R134)
42. Сдвоенное реле высокого и низкого давления
43. Реле высокого давления для вентилятора конденсатора
44. Тэн подогрева картера компрессора
45. Реле низкого давления
46. Выносной пульт управления с кабелем 10 м
47. Микровыключатель двери с кабелем 2,5 м
48. Плафон освещения камеры с кабелем длиной 2,5 м
49. Кабель питания обогрева двери длиной 2,5 м для низкотемпературных моделей
50. Межблочные электрические соединения длиной 10 м
51. Кабель питания длиной 2,5 м
52. Для моделей до 2x450 мм
53. Для моделей 2x560 и 2x630 мм

Таблица холодопроизводительности (Вт)

$T_a \setminus T_c$	2°C	5°C	10°C
25°C	5 283 (60 m ³)	5 531 (73 m ³)	6 036 (88 m ³)
32°C	4 675 (50 m ³)	4 895 (60.8 m ³)	5 342 (73.4 m ³)
43°C	4 007 (37.4 m ³)	4 196 (46.7 m ³)	4 579 (56.4 m ³)



Воздухоохладитель RC325-45



Архангельск (8182)63-90-72
Астана (7172)727-132
Астрахань (8512)99-46-04
Барнаул (3852)73-04-60
Белгород (4722)40-23-64
Брянск (4832)59-03-52
Владивосток (423)249-28-31
Волгоград (844)278-03-48
Вологда (8172)26-41-59
Воронеж (473)204-51-73
Екатеринбург (343)384-55-89
Иваново (4932)77-34-06

Ижевск (3412)26-03-58
Иркутск (395)279-98-46
Казань (843)206-01-48
Калининград (4012)72-03-81
Калуга (4842)92-23-67
Кемерово (3842)65-04-62
Киров (8332)68-02-04
Краснодар (861)203-40-90
Красноярск (391)204-63-61
Курск (4712)77-13-04
Липецк (4742)52-20-81
Киргизия (996)312-96-26-47

Магнитогорск (3519)55-03-13
Москва (495)268-04-70
Мурманск (8152)59-64-93
Набережные Челны (8552)20-53-41
Нижний Новгород (831)429-08-12
Новокузнецк (3843)20-46-81
Новосибирск (383)227-86-73
Омск (3812)21-46-40
Орел (4862)44-53-42
Оренбург (3532)37-68-04
Пенза (8412)22-31-16
Казахстан (772)734-952-31

Пермь (342)205-81-47
Ростов-на-Дону (863)308-18-15
Рязань (4912)46-61-64
Самара (846)206-03-16
Санкт-Петербург (812)309-46-40
Саратов (845)249-38-78
Севастополь (8692)22-31-93
Симферополь (3652)67-13-56
Смоленск (4812)29-41-54
Сочи (862)225-72-31
Ставрополь (8652)20-65-13
Таджикистан (992)427-82-92-69

Сургут (3462)77-98-35
Тверь (4822)63-31-35
Томск (3822)98-41-53
Тула (4872)74-02-29
Тюмень (3452)66-21-18
Ульяновск (8422)24-23-59
Уфа (347)229-48-12
Хабаровск (4212)92-98-04
Челябинск (351)202-03-61
Череповец (8202)49-02-64
Ярославль (4852)69-52-93

<https://rivacold.nt-rt.ru/> || rdz@nt-rt.ru