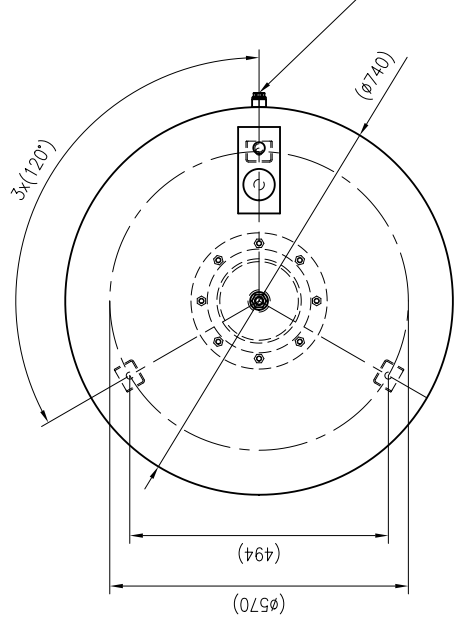


Side view

Front view

Isometric view



Top view

Optional auf Kundenwunsch mit  
Membranbruchmelder REF-006357  
Optional customizable with  
bladder rupture detector REF-006357



Unterliegt nicht dem Änderungsdienst/ Not subject to change management		Maßstab/ Scale: 1:10	Format/ Size: A3
Revision	12.01.2017		Reflex G400 10bar – 8521005

8 7 6 5 4 3 2 1 A B C D E F A3