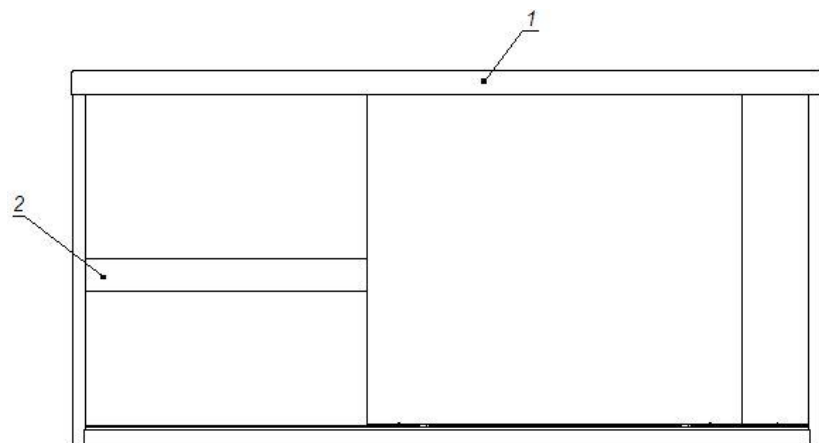
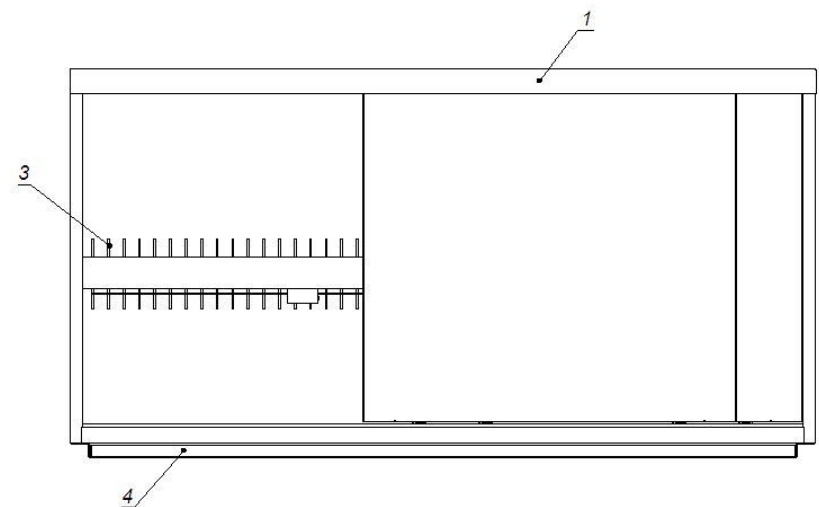


7. РАСПАКОВКА, СБОРКА И ПОДГОТОВКА ИЗДЕЛИЯ К ЭКСПЛУАТАЦИИ.



Внешний вид полки ПЗК



Внешний вид полки ПЗТ

- 7.1 Вскрыть упаковку.
- 7.2 Закрепить полку поз. 1 при помощи дюбелей и шурупов на стене.

Отзывы по улучшению эксплуатационных качеств и конструкции изделия просим направлять по адресу изготовителя:
424026, Республика Марий Эл, г. Йошкар-Ола, ул. К. Маркса, 133,
АО "Контакт", тел.: (8362) 64-14-46, www.mariholod.com.

ЕАС

ПОЛКА ЗАКРЫТАЯ КУХОННАЯ С ДВЕРЯМИ КУПЕ (ПЗК)



ПОЛКА ЗАКРЫТАЯ ДЛЯ ТАРЕЛОК С ДВЕРЯМИ КУПЕ (ПЗТ)



ПАСПОРТ

1. ОБЩИЕ СВЕДЕНИЯ ОБ ИЗДЕЛИИ.

Настоящий паспорт распространяется на полки ПЗК и ПЗТ, изготовленные в соответствии с БИЛГ 4.824.055 ТО. Паспорт является документом, удостоверяющим гарантированные изготовителем основные параметры и технические характеристики изделия, а также содержащим сведения по его устройству и правилам эксплуатации.

Полки предназначены для хранения и временной расстановки посуды и кухонного инвентаря в предприятиях общественного питания, магазинах, заготовочных предприятиях. Она оснащена дверями «купе», которые позволяют экономить пространство, так как перемещаются на роликах, а не распахиваются.

Срок службы полок-купе не менее 10 лет.

2. ТЕХНИЧЕСКИЕ ХАРАКТЕРИСТИКИ.

Основные технические характеристики соответствуют указанным в таблице 1.

Таблица 1.

Наименование	Длина, мм	Ширина, мм	Высота, мм	Количество секций для тарелок, шт.	Масса, кг	Максимальная равномерно распределённая нагрузка на полку, кг
ПЗК-800/400/600	800	400	600	-	14	25
ПЗК-950/400/600	950	400	600	-	16	25
ПЗК-1200/400/600	1200	400	600	-	22	25
ПЗК-1500/400/600	1500	400	600	-	29	25
ПЗТ-800/400/600	800	400	600	29	17	25
ПЗТ-950/400/600	950	400	600	35	19	25
ПЗТ-1200/400/600	1200	400	600	45	26	25
ПЗТ-1500/400/600	1500	400	600	57	33	25

3. КОМПЛЕКТНОСТЬ.

Комплектность поставки изделий указана в таблице 2.

Таблица 2

Поз.	Наименование	Количество, шт.	
		ПЗК	ПЗТ
1	Полка	1	1
2	Полка внутренняя	1	-
3	Полка для тарелок	-	1
4	Поддон	-	1
	Дюбель $\varnothing 10$	4	4
	Шуруп 6x40	4	4
	Паспорт	1	1
	Упаковка	1	1

4. СВИДЕТЕЛЬСТВО О ПРИЁМКЕ.

Изделие соответствует конструкторской документации и признано годным для эксплуатации.

Дата выпуска _____ 20 г.

ОТК

М.П.

5. ЭКСПЛУАТАЦИЯ

Перед эксплуатацией полок-купе необходимо внимательно ознакомиться с информацией указанной в данном паспорте. При эксплуатации изделия нагрузка на полку не должна превышать значений, указанных в таблице 1. Запрещается опираться на установленную полку. Нагруженную полку-купе необходимо предохранять от разнообразных сотрясений и ударов.

Соблюдайте рекомендации производителя по уходу за оборудованием из нержавеющей стали. В случае нарушения требований данных рекомендаций по эксплуатации и уходу за изделиями из нержавеющей стали, изготовитель не несет ответственности за потерю ими внешнего вида, качеств и свойств, необходимых для полноценной эксплуатации.

6. ГАРАНТИИ ИЗГОТОВИТЕЛЯ

Изготовитель гарантирует нормальную работу изделий «Полка кухонная закрытая с дверями купе» и «Полка закрытая для тарелок с дверями купе» и соответствие изделия требованиям БИЛГ 4.824.055 ТО при соблюдении условий транспортирования, хранения, сборки и эксплуатации, указанных в данном паспорте и БИЛГ 4.824.055 ТО.

Гарантийный срок эксплуатации полки закрытой – 12 месяцев. Гарантийный срок эксплуатации исчисляется со дня продажи изделия.

Предприятие-изготовитель оставляет за собой право изменения конструкции с целью улучшения потребительских качеств изделия.