

	SCHEDA TECNICA TECHNICAL SHEET	Date: 27/06/2014	Rev/0

Codice / Code: E37008	Descrizione / description: NIKITA MIXER SET Progressive Mixer Kit with brass Bidet Handspray and D. int. Brass Hose 125CM
--	---

Foto / image



Disegni / drawings

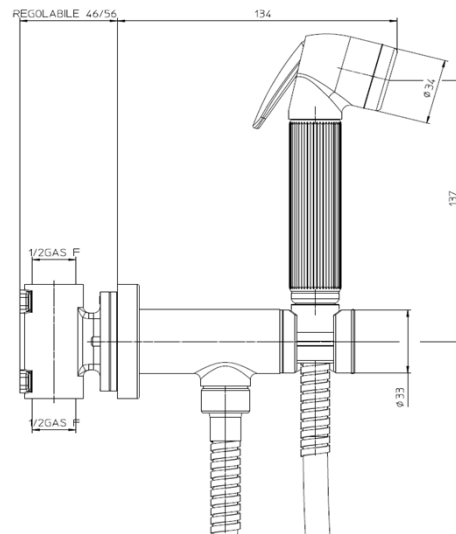
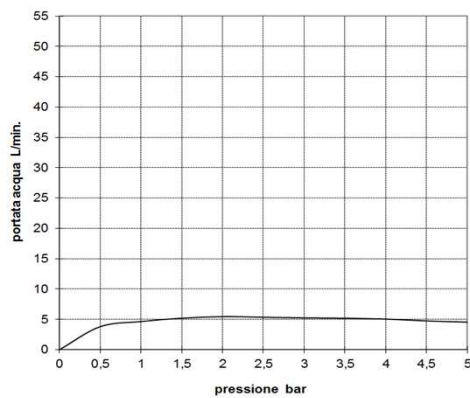


Grafico di portata / Flow rate diagram



	rain
0	0
0,5	3,8
1	4,65
1,5	5,2
2	5,45
2,5	5,35
3	5,25
3,5	5,2
4	5,05
4,5	4,75
5	4,55
pressione bar	portata L/min

MATERIALI / materials

Brass

CARATTERISTICHE IDRAULICHE / hydraulic features

	pressione pressure	portata flow rate	temperatura temperature	<i>solo per miscelatori termostatici</i> <i>only for thermostatic mixers</i>	
min	1 bar	L/min	--	Blocco di sicurezza safety lock	/
max	5 bar	5 L/min	<70°C	Temperatura acqua fredda cold water temperature	/
consigliata recommende	2-3 bar	5 L/min	°C	Temperatura acqua calda hot water temperature	/

CERTIFICAZIONI / CERTIFICATIONS

Flexible Hose A03045 - ACS, NF, KIWA

Handspray B00650 - ACS, SGS

CONFORMITA' / CONFORMITY