

**Codice - Code:**

**L10402**

ELIOS column Ø20 with bathtub spout

**Descrizione - Description:**

Colonna murale in ottone sezione Ø20 mm - soffione ELIOS Ø250mm in ABS - doccia SYNCRONIA/2 Ø100 - supporto doccia orientabile - flessibile Cromolux 150 cm attacco ½" FF con cono - miscelatore termostatico esterno con deviatore integrato e bocca vasca

*Brass shower pipe Ø20 mm section - ABS ELIOS Ø250mm showerhead - SYNCRONIA/2 Ø100 handshower - orientable shower bracket - Cromolux hose 150 cm with ½" FF connection and conical nut - thermostatic mixer with integrated diverter and bathtub spout*

**Tecnologia - Technology:**

**Showerhead I00412:**



**Handshower B00805:**



**Bathtub spout E85000:**



*Duschsäule aus Messing Ø20 mm Querschnitt - ELIOS Ø250mm Kopfbrause aus ABS - Handbrause SYNCRONIA/2 Ø100 - schwenkbarer Brausehalter - 150 cm Cromolux Schlauch mit ½" i.G./i. G. Verbindungen - Thermostat mischer mit integriertem Umsteller und brause für Badewanne*

*Colonne douche en laiton avec section Ø20 mm - pomme de douche ELIOS Ø250mm en ABS - douchette SYNCRONIA/2 Ø100 - support orientable pour la douchette flexible Cromolux 150 cm avec connexion ½" FF et cône - mitigeur thermostatique extérieur avec inverseur intégré et bec pour baignoire*

*Columna ducha en latón con sección Ø20 mm - rociador ELIOS Ø250mm en ABS - mango ducha SYNCRONIA/2 Ø100 - soporte mango ducha orientable - flexible Cromolux 150 cm con conexión ½" H y cono - mezclador termostático exterior con desviador integrado y caño para bañera*

*Душевая колонна из латуни диаметром Ø20 мм с внешним термостатическим смесителем и встроенным переключателем. Верхняя душевая лейка ELIOS Ø250мм. Ручной душ SYNCRONIA/2 Ø100 мм и передвижной держатель. Шланг Cromolux 150 см с соединениями 1/2 "F - Смеситель термостатический с встроенным переключателем, Излив для ванной*

**Immagine Prodotto - Product Image**



**Disegni - Drawings**

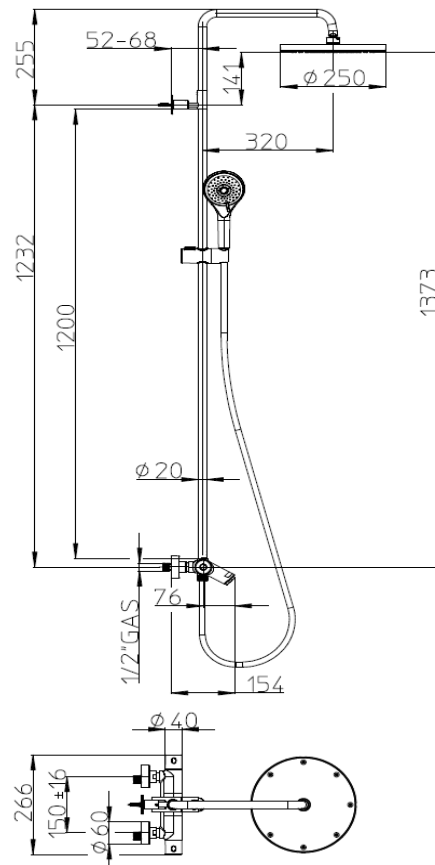
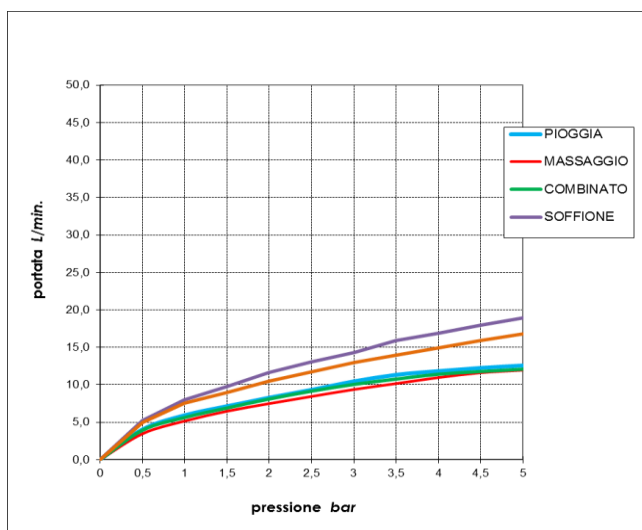


Grafico di portata - Flow rate diagram

	PIOGGIA	MASSAGGIO	COMBINATO	SOFFIONE	RIEMP. VASCA
0	0,0	0,0	0,0	0,0	0,0
0,5	4,0	3,4	3,9	5,3	5,0
1	5,9	5,1	5,6	8,0	7,6
1,5	7,1	6,5	6,9	9,8	9,0
2	8,3	7,5	8,1	11,7	10,5
2,5	9,3	8,4	9,2	13,1	11,8
3	10,4	9,4	10,1	14,3	13,0
3,5	11,3	10,1	10,8	15,9	13,9
4	11,8	10,9	11,4	16,9	14,9
4,5	12,2	11,6	11,8	17,9	15,9
5	12,5	11,9	12,1	18,9	16,8



PORTATA  
MINIMA  
CONSIGLIATA:  
**10 L/min**

Caratteristiche idrauliche - Hydraulic features

	Pressione Pressure	Portata Flow rate	Solo per miscelatori termostatici Only for thermostatic mixers	
min	1 bar	<b>5,1 L/min</b>	Blocco di sicurezza Safety lock	<b>38 °C</b>
max	5 bar	<b>18,9 L/min</b>	Temperatura acqua fredda Cold water temperature	<b>≤25°C</b>
Portata minima consigliata per buon funzionamento Recommended minimum flow-rate for optimal performance		<b>10 L/min</b>	Temperatura acqua calda Hot water temperature	<b>55°C÷65°C</b>

Materiali - Materials

**Doccia B00805:** Corpo in ABS e diffusore in silicone  
**Soffione I00412:** Corpo in ABS e diffusore in EPDM  
**Flessibile A00158:** Nylon retinato PVC  
**Colonna L10000:** Ottone con supporto doccia in ABS  
**Miscelatore E85000:** Ottone

**Handshower B00805 :** ABS with silicone diffuser  
**Shower head I00412 :** ABS with EPDM diffuser  
**Hose A00158 :** Reinforced nylon PVC  
**Slide rail L10000 :** Brass with shower holder in ABS  
**Mixer E85000 :** Brass

Certificazioni - Certifications

**A00158:**



Conformità' - Conformity

**I00412, B00805 - EN 1112; Chrome plating - EN 248**