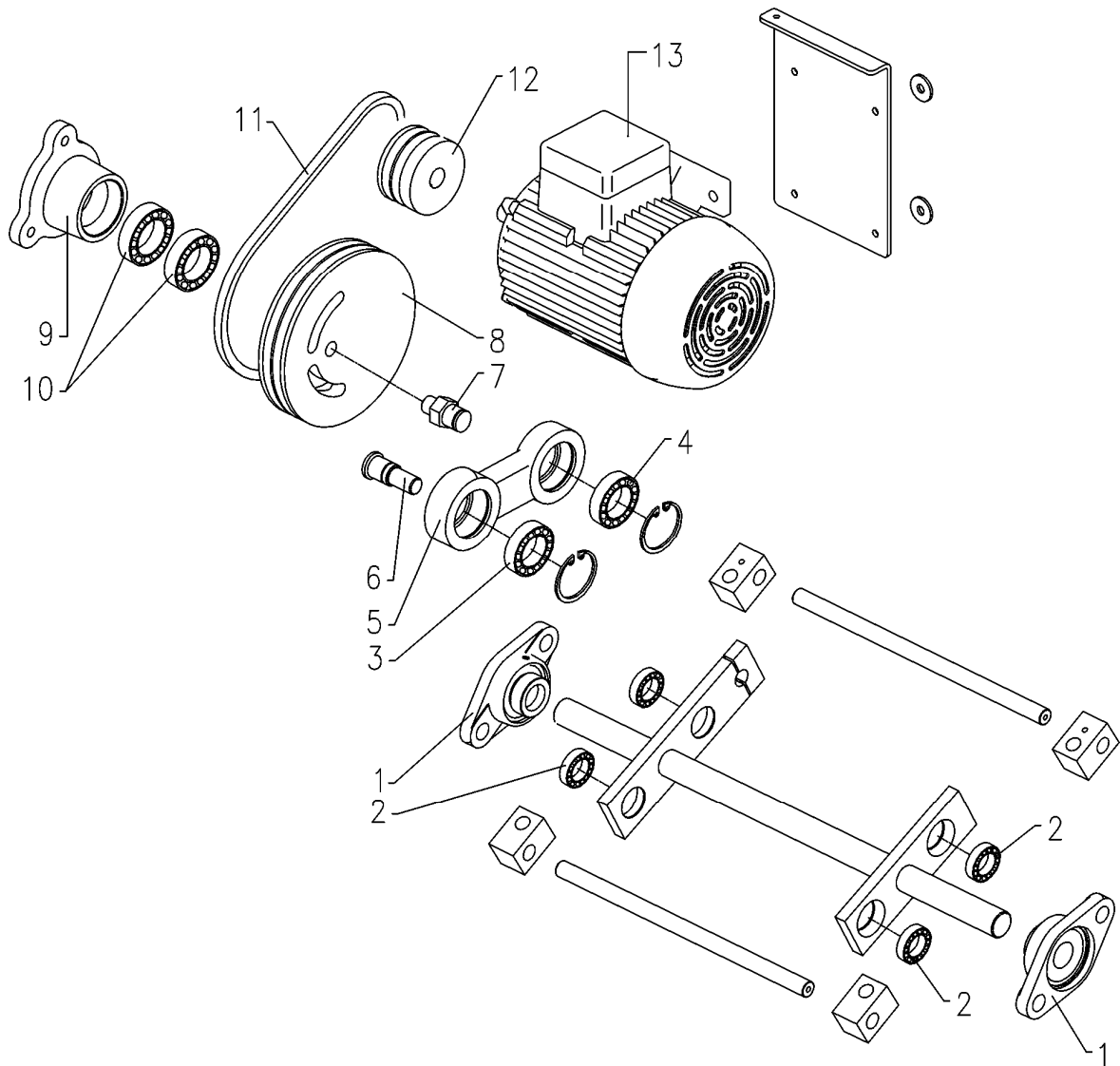


Taglierina - <b>Slicer</b>		ELENCO PARTI DI RICAMBIO		ALLEGATO 1	
<b>CP42 - CP42S - CP52 - CP52S</b>		<b>SPARE PARTS LIST</b>		02/12/2014	Rev. D

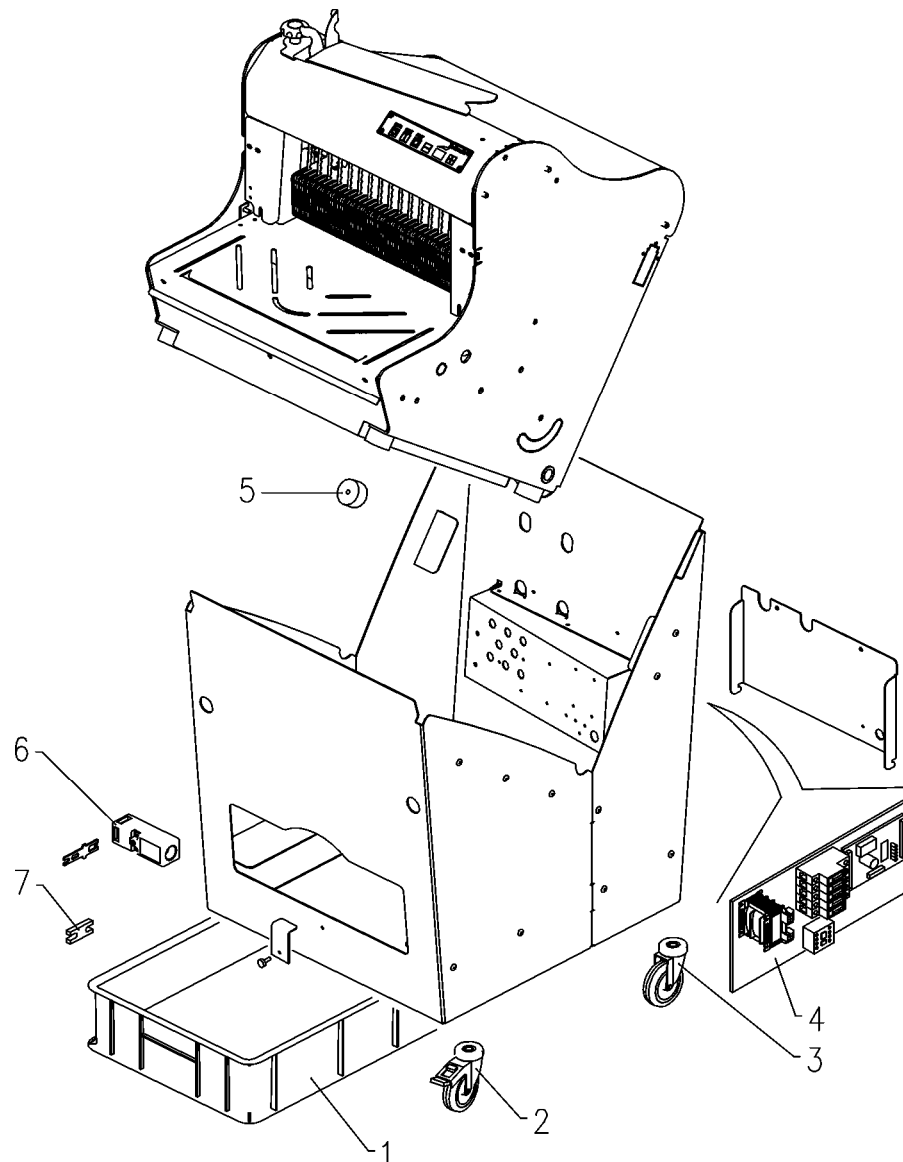
<b>POS.</b>	<b>Mod.42</b>	<b>Mod.52</b>	<b>DESCRIZIONE</b>	<b>DESCRIPTION</b>
1	D00670	D00840	Fermapane inox	<b>S/steel bread stopper</b>
2	D00688	D00688	Aletta di contenimento destra	<b>Right retaining flap</b>
3	D00648	D00835	Scivolo anteriore	<b>Front slide</b>
4	D00689	D00689	Aletta di contenimento sinistra	<b>Left retaining flap</b>
5	D02825	D03020	Fermapane in policarbonato	<b>Polycarbonate bread holder</b>
6	D03305	D03305	Supporto per fermapane in policarbonato	<b>Polycarbonate bread stopper support</b>
7	S00433	S00433	Micro	<b>Microswitch</b>
8	S00441	S00441	Micro di sicurezza e azionatore	<b>Safety micro</b>
9	S00055	S00055	Pulsante di emergenza	<b>Emergency button</b>
10	D02822	D02966	Cassetto raccogli briciole	<b>Crumb tray</b>
11	C00050	C00050	Piedino gomma	<b>Rubber pad</b>
12	D02888	D02888	Vite per piedino in gomma	<b>Rubber pad screw</b>
13	S00023	S00023	Fotocellula	<b>Photocell</b>
14	S00399	S00399	Riflettore adesivo	<b>Reflector</b>
15	C00041	C00041	Bussola MP 08-10-11	<b>Bush</b>
16	D02892	D02892	Distanziale forcella micro	<b>Spacer</b>
17	S00409	S00409	Scheda elettronica CP con coperchio	<b>Electric board CP with cover</b>
17	S00408	S00408	Scheda elettronica CP senza coperchio	<b>Electric board CP without cover</b>
18	S00007	S00007	Attuatore	<b>Actuator</b>
19	C00043	C00043	Boccola	<b>Bush</b>
20	D01259	D01259	Perno coperchio superiore	<b>Coper pin</b>
21	C00043	C00043	Boccola	<b>Bush</b>
22	D02990	D02990	Perno	<b>Pin</b>
23	D00636	D00636	Perno carro spingipane	<b>Bread-pusher frame pin</b>
24	D00637	D00637	Leva braccio spingipane	<b>Bread-pusher frame pin</b>
25	C00039	C00039	Bussola	<b>Bush</b>
26	D00624	D00832	Braccio spingipane	<b>Bread-pusher lever</b>
27	C00060	C00060	Pomello piano confezionamento	<b>Packing plate knob</b>
28	D03083	D03615	Piano di confezionamento	<b>Packing support</b>
29	C00428	C00428	Rondella	<b>Washer</b>
30	D00663	D00663	Fermo piano confezionamento	<b>Packing plate stopper</b>
31	D00917	D00927	Coperchio telai superiore	<b>Knives frame cover</b>
32	S00410	S00410	Tastiera comandi CP	<b>Key-board</b>
33	D01261	D00930	Coperchio superiore	<b>Top cover</b>
34	C00306	C00306	Molla chiusura coperchio	<b>Cover spring</b>
35	D01258	D01258	Bussola coperchio superiore	<b>Cover bush</b>
36	D01257	D01257	Perno coperchio superiore	<b>Cover pin</b>

Taglierina - Slicer	ELENCO PARTI DI RICAMBIO	ALLEGATO 1	
CP42 - CP42S - CP52 - CP52S	SPARE PARTS LIST	02/12/2014	Rev. D



POS.	Mod.42	Mod.52	DESCRIZIONE	DESCRIPTION
1	C00463	C00463	Supporto con cuscinetto	Support with bearing
2	C00174	C00174	Cuscinetto uni 6202 2rs	Bearing
3	C00164	C00164	Cuscinetto uni 2204 2rs	Bearing
4	C00175	C00175	Cuscinetto uni 6204 2rs	Bearing
5	D00642	D00642	Biella puleggia condotta	Driven pulley connecting road
6	D00644	D00644	Perno biella	Connecting rod pin
7	D00643	D00643	Perno puleggia condotta	Driven pulley pin
8	D00641	D00641	Puleggia condotta	Driven pulley
9	D00639	D00639	Supporto puleggia condotta	Driven pulley support
10	C00176	C00176	Cuscinetto uni 6205 2rs	Bearing
11	C00629	C00629	Cinghia trapezoidale	Belt
12	D00640	D00640	Puleggia motrice (50 hz)	Driving pulley
12	D00699	D00699	Puleggia motrice (60 hz)	Driving pulley
13	C00338	C00338	Motore elettrico 0,75KW	Motor

Taglierina - Slicer	ELENCO PARTI DI RICAMBIO	ALLEGATO 1	
CP42 - CP42S - CP52 - CP52S	SPARE PARTS LIST	02/12/2014	Rev. D



POS.	Mod.42	Mod.52	DESCRIZIONE	DESCRIPTION
1	C00186	C00186	Cassetta raccogli briciole	<b>Crumb drawer</b>
2	C00440	C00440	Ruota con freno	<b>Wheel with brake</b>
3	C00441	C00441	Ruota girevole	<b>Swivel wheel</b>
4	S00409	S00409	Scheda CP con coperchio	<b>Electronic board (CP with cover)</b>
4	S00408	S00408	Scheda elettronica CP senza coperchio	<b>Electronic board (CP without cover)</b>
5	C00050	C00050	Piedino gomma	<b>Rubber pad</b>
6	S00441	S00441	Micro di sicurezza e azionatore	<b>Safety micro</b>
7	D02505	D02505	Distanziale forcella micro	<b>Spacer</b>



Taglierina - Slicer	ELENCO PARTI DI RICAMBIO	ALLEGATO 1	
CP42 - CP42S - CP52 - CP52S	SPARE PARTS LIST	02/12/2014	Rev. D

POS.	Mod.42	Mod.52	DESCRIZIONE	DESCRIPTION
1			Telaio portalame (varie misure)	
5	D00617	D00617	Leva tiralama sx	<b>Left blade tightner</b>
6	D00616	D00616	Leva tiralama dx	<b>Right blade tightner</b>
7	P00488	P00488	Lama int.270mm con perni	<b>Blade with pins</b>
8			Premipane (varie misure)	
9	D02800	D02800	Molla pressoio con occhiello	<b>Presser spring</b>
10			Spingipane (varie misure)	
11	D00632	D00632	Guida per spingipane	<b>Bread-pusher frame slide</b>
12			Scivolo posteriore (varie misure)	
13			Spingipane con oliatura (vari passi)	
14	D02797	D02798	Feltro oliatura	<b>Oiling felt</b>
15	D01612	D01622	Lamiera premi feltro	<b>Felt holder</b>
16	D01613	D01623	Serbatoio olio	<b>Oil tank</b>
17	C00599	C00599	Tappo olio	<b>Oil cap</b>
20	D03117	D03117	Pattino spingipane	<b>Plastic pad</b>
21	D03559	D03559	Molla di fermo premipane	<b>Presser holder</b>

**Fino a matr. 18800 su modelli CP42 e CP52 – Until SN 18800 on models CP42 - CP52**

**Fino a matr. 19020 su modelli CP42S e CP52S – Until SN 19020 on models CP42S - CP52S**

POS.	Mod.42	Mod.52	DESCRIZIONE	DESCRIPTION
2	D01431	D01431	Biella Derlin per telaio	<b>Frame connecting rod</b>
3	D00614	D00614	Perno biella telaio	<b>Connecting rod pin</b>
4	C00046	C00046	Vite rettificata M8 10x40	<b>Screw</b>
19	G00553	G00553	Kit giunti elastici con supporti	<b>Frame elastic joints with supports</b>

**Da matr. 18842 su modelli CP42 e CP52 – Until SN 18842 on models CP42 - CP52**

**Da matr. 19029 su modelli CP42S e CP52S – Until SN 19029 on models CP42S - CP52S**

POS.	CODE 420	CODE 520	DESCRIZIONE	DESCRIPCIÓN
18	D03046	D03046	Giunto elastico telai	<b>Frame elastic joints</b>