

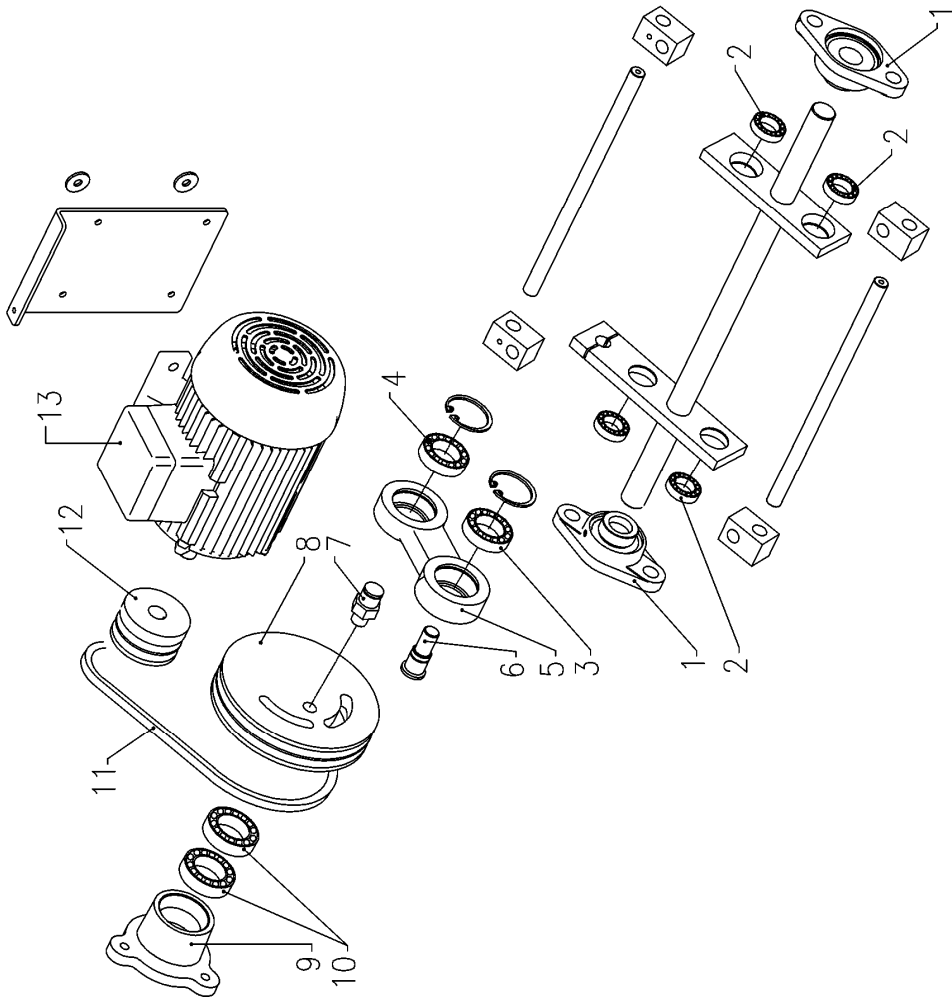
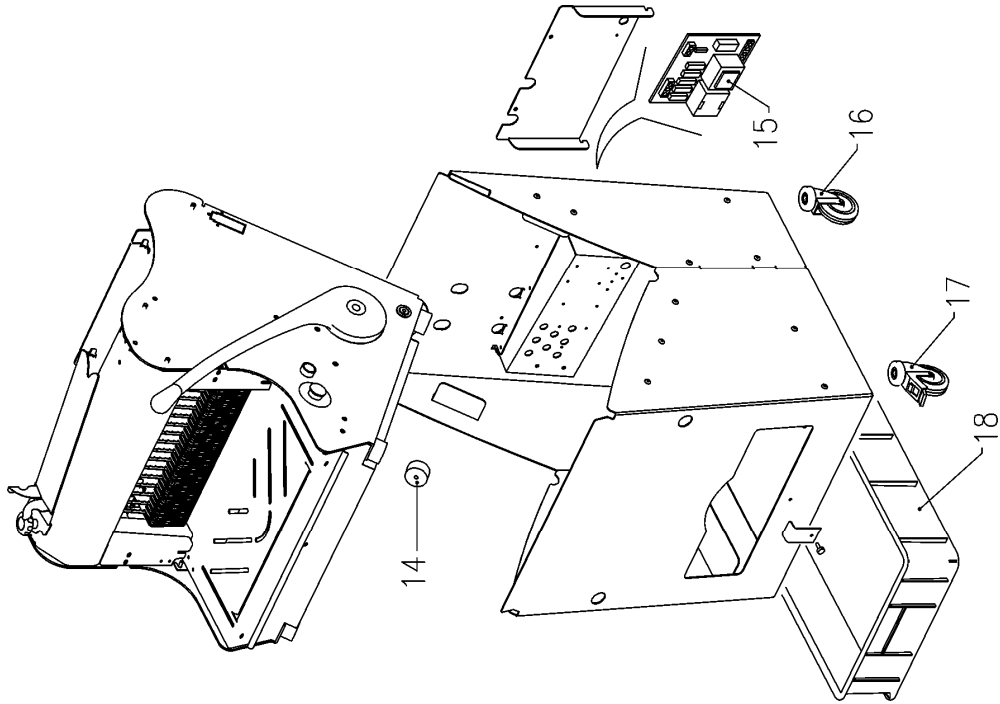
Taglierina Slicer	ELENCO PARTI DI RICAMBIO	ALLEGATO 1	
C42/52, C42S/52S, G42	SPARE PARTS LIST	03/10/2014	Rev. C

POS.	CODE 420	CODE 520	DESCRIZI	DESCRIPTION
1	D00670	D00840	Piatto di contenimento	Retaining plate
2	D00688	D00688	Aletta di contenimento destra	Right retaining flap
3	D00648	D00835	Scivolo anteriore	Front slide
4	D00689	D00689	Aletta di contenimento sinistra	Left retaining flap
5	D02825	D03020	Bandella di ritenuta	Retaining plate
6	D03305	D03305	Supporto bandella di ritenuta	Support for retaining plate
7	S00433	S00433	Micro	Microswitch
8	S00056	S00056	Pulsante start	Start button
9	S00055	S00055	Pulsante di emergenza	Emergency button
10	D02822	D02966	Cassetto raccogli briciole	Crumb tray
11	C00050	C00050	Tappo di appoggio	Support
12	D02888	D02888	Vite	Screw
13	V00138	V00138	Vite	Screw
14	C00025	C00025	Bussola in bronzo	Bronze bush
15	D00630	D00630	Maniglia	Handle
16	D00638	D00638	Disco maniglia	Disk for handle
17	S00060	S00060	Scheda elettrica	Electric board
18	C00308	C00308	Molla ritorno maniglia	Handle's spring
19	C00043	C00043	Boccola	Bush
20	C00045 C00197	C00045 C00197	Vite Dado	Screw Nut
21	D00650	D00650	Biella perno maniglia	Handle's connecting rod stud
22	D02990	D02990	Perno	Connecting Stud
23	D00636	D00636	Perno carro spingipane	Bread-presser pin
24	D00637	D00637	Leva braccio spingipane	Bread-presser lever
25	C00039	C00039	Bussola	Bush
26	D00624	D00624	Braccio spingipane	Bread-presser arm
27	C00060	C00060	Volantino	Steering wheel
28	D00662	D00662	Piano di confezionamento	Bread packaging support
29	C00428	C00428	Rondella	Bush
30	D00663	D00663	Fermo piano di confezionamento	Stop for bread packaging support
31	D00649	D00836	Distanziale superiore	Upper spacer

Taglierina Slicer	ELENCO PARTI DI RICAMBIO	ALLEGATO 1	
C42/52, C42S/52S, G42	SPARE PARTS LIST	03/10/2014	Rev. C

POS.	CODE 420 G Model		DESCRIZIONE	DESCRIPTION
40	D02991		Maniglia	Handle
41	D03028		Cassetto raccogli briciole	Crumb tray
42	D02992		Scivolo anteriore	Front slide
43	D03084		Coperchio superiore	Top cover
44	C00565		Pistoncino	Piston
45	S00433		Micro	Microswitch
46	D01258		Bussola	Bush
47	C00306		Molla	Spring

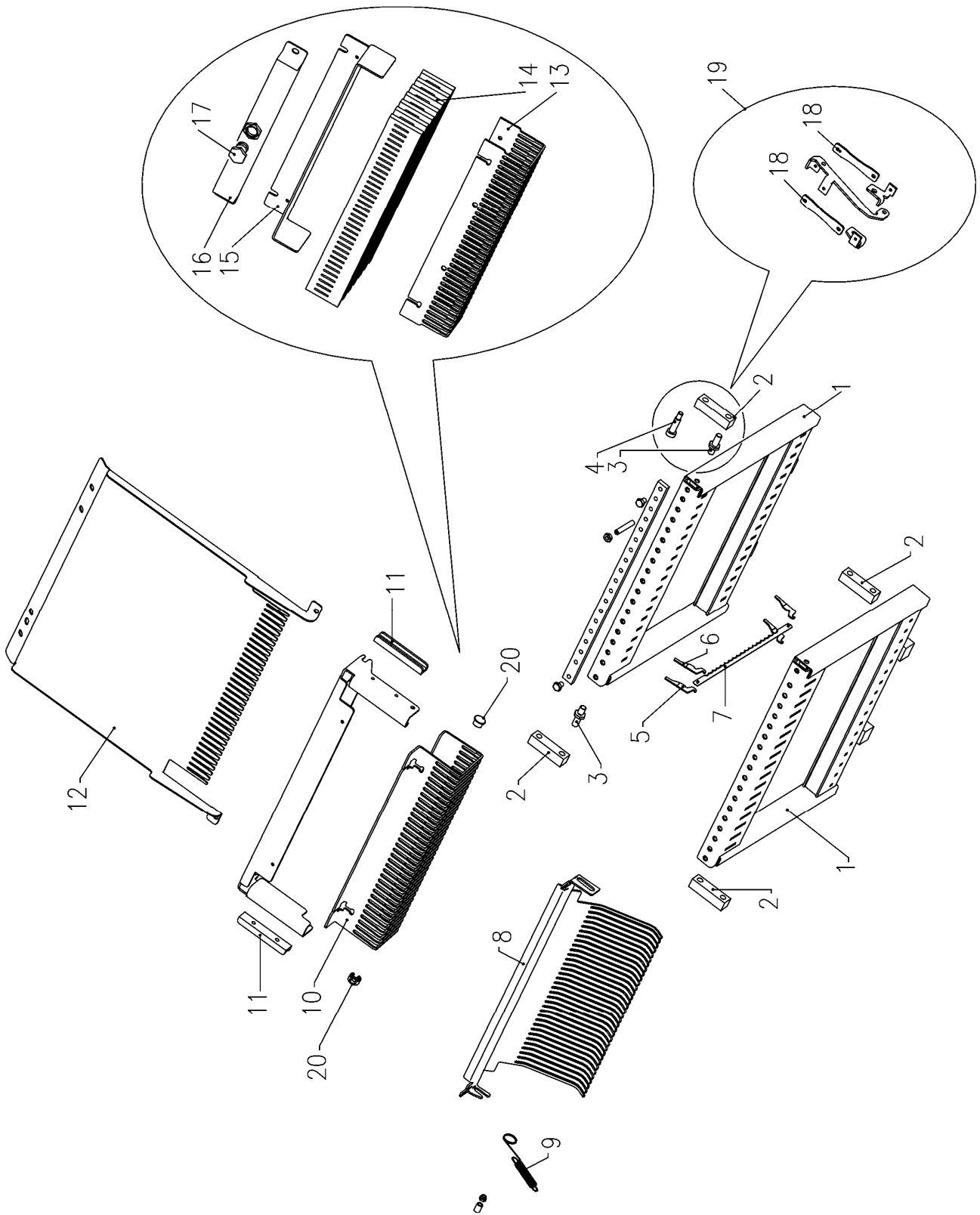
<p>TaglierinaSlicer</p>	<p>ELENCO PARTI DI RICAMBIO</p>	<p>ALLEGATO 1</p>	
<p>C42/52, C42S/52S, G42</p>	<p>SPARE PARTS LIST</p>	<p>03/10/2014</p>	<p>Rev. C</p>



Taglierina Slicer	ELENCO PARTI DI RICAMBIO	ALLEGATO 1	
C42/52, C42S/52S, G42	SPARE PARTS LIST	03/10/2014	Rev. C

POS.	CODE 420	CODE 520	DESCRIZIONE	DESCRIPTION
1	C00463	C00463	Supporto ucfl 205	Support Ucfl 205
2	C00174	C00174	Cuscinetto uni 6202 2rs	Bearing Uni 6202 2rs
3	C00164	C00164	Cuscinetto uni 2204 2rs	Bearing Uni 2204 2rs
4	C00175	C00175	Cuscinetto uni 6204 2rs	Bearing Uni 6204 2rs
5	D00642	D00642	Biella puleggia condotta	Connecting rod
6	D00644	D00644	Perno biella	Conncting rod pin
7	D00643	D00643	Perno puleggia condotta	Pulley pin
8	D00641	D00641	Puleggia condotta	Pulley
9	D00639	D00639	Supporto puleggia condotta	Pulley support
10	C00176	C00176	Cuscinetto uni 6205 2rs	Bearing Uni 6205 2rs
11	C00629	C00629	Cinghia	Belt
12	D00640	D00640	Puleggia motrice (50 hz)	Driven Pulley
13	C00338	C00338	Motore elettrico	Electrical Engine
14	C00050	C00050	Tappo di appoggio	Support
15	S00060	S00060	Scheda elettrica	Electric board
16	C00441	C00441	Ruota girevole	Swivel wheel
17	C00440	C00440	Ruota girevole frenante	Swivel wheel + brake
18	C00186	C00186	Cassetta raccogli briciole	Crumb tray

TaglierinaSlicer	ELENCO PARTI DI RICAMBIO SPARE PARTS LIST	ALLEGATO I	
C42/52, C42S/52S, G42		03/10/2014	Rev. C



Taglierina Slicer	ELENCO PARTI DI RICAMBIO	ALLEGATO 1	
C42/52, C42S/52S, G42	SPARE PARTS LIST	03/10/2014	Rev. C

POS.	CODE 420	CODE 520	DESCRIZIONE	DESCRIPTION
1			Telaio portalame (varie misure)	Blades's frame
5	D00617	D00617	Leva tiramolla sinistro	Left spring level
6	D00616	D00616	Leva tiramolla destro	Right spring level
7	P00488	P00488	Lama inox con perni	Stainless steel blade with pins
8			Premipane (varie misure)	Bread presser
9	D02800	D02800	Molla con occhiello	Spring with eyebolt
10			Spingipane (varie misure)	Bread pusher
11	D00632	D00632	Guida per spingipane	Bread Pusher guide
12			Scivolo posteriore (varie misure)	Rear Slide
13			Spingipane (vari passi)	Bread pusher
14	D02797	D02798	Feltro per oliatura SM42	Oiling Felt SM42
15	D01612	D01622	Lamiera premi feltro	Oil felt presser sheet
16	D01613	D01623	Serbatoio olio	Oil tank
17	C00599	C00599	Tappo olio	Oil cap
20	D03117	D03117	Pattino spingipane	Slide for bread pusher

Fino a matr. 18800 su modelli C42 e C52

Fino a matr. 18815 su modelli G e G42-C

Fino a matr. 19020 su modelli C42S e C52S

POS.	CODE 420	CODE 520	DESCRIZIONE	DESCRIPTION
2	D01431	D01431	Biella	Connecting rod
3	D00614	D00614	Perno superiore telaio portalame	Upper pin blade's frame
4	C00046	C00046	Vite rettificata	Rectified screw
19	G00553	G00553	Kit supporti elastici per C e G	Rubber joints kit for C and G model
19	G00554	G00554	Kit supporti elastici per CS	Rubber joints kit for CS model

Da matr. 18842 su modelli C42 e C52

Da matr. 18855 su modelli G e G42-C

Da matr. 19029 su modelli C42S e C52S

POS.	CODE 420	CODE 520	DESCRIZIONE	DESCRIPTION
18	D03046	D03046	Supporto elastico	Rubber joint

Taglierina - Slicer	SCHEMA ELETTRICO ELECTRIC DIAGRAM	ALLEGATO 2	
C42/52, C42S/52S, G42		13/07/2010	Rev. A

