

РУКОВОДСТВО ПО ЭКСПЛУАТАЦИИ ПОСУДОМОЕЧНЫХ МАШИН ARACH ARC100 (T101)



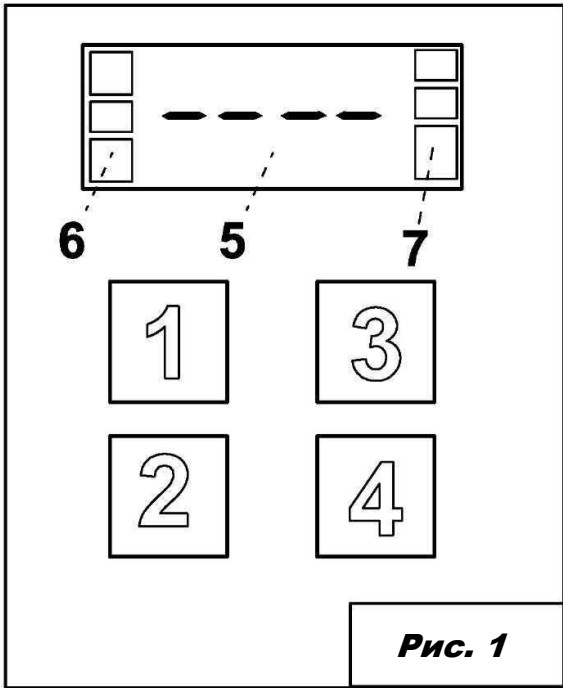


Рис. 1

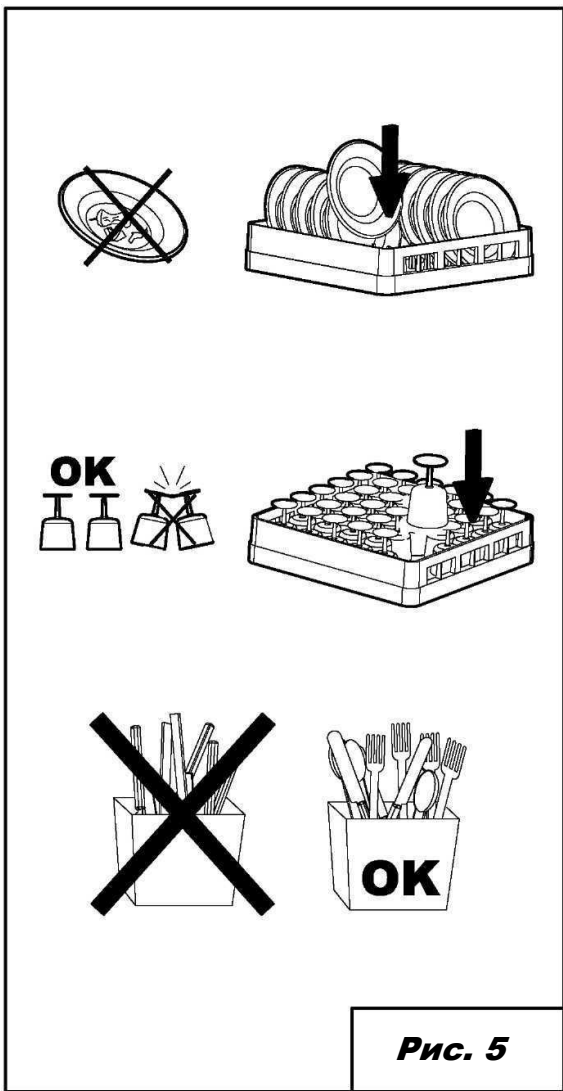


Рис. 5

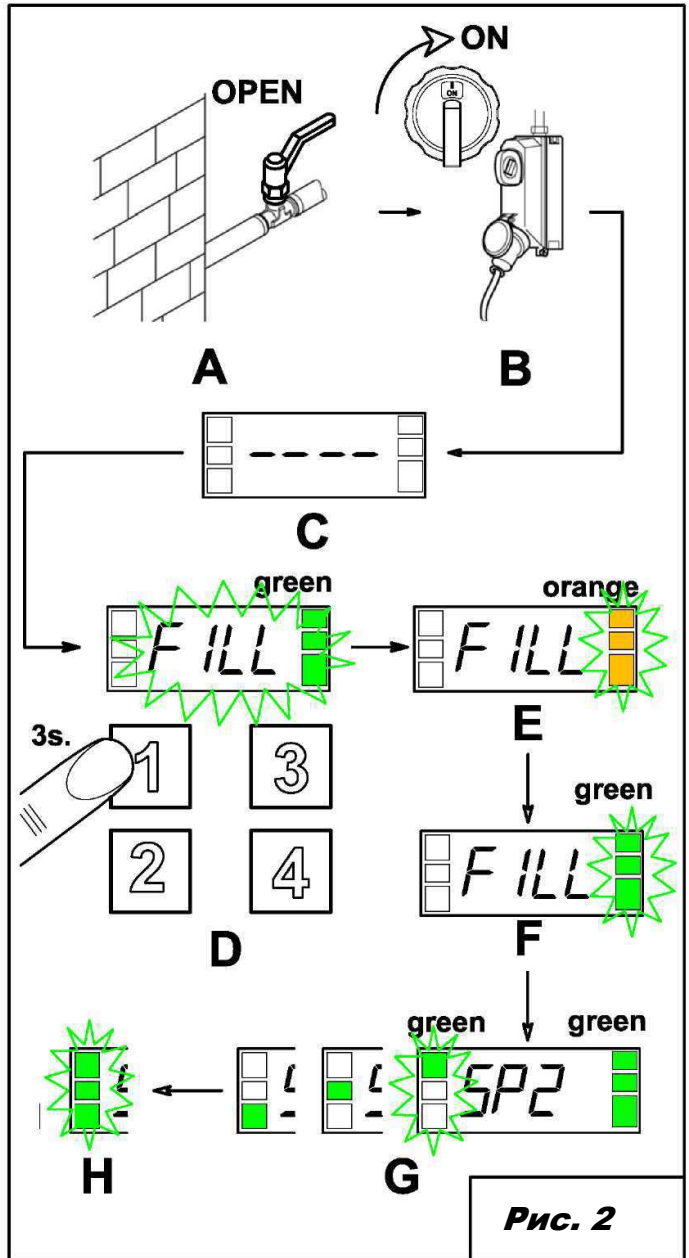


Рис. 2

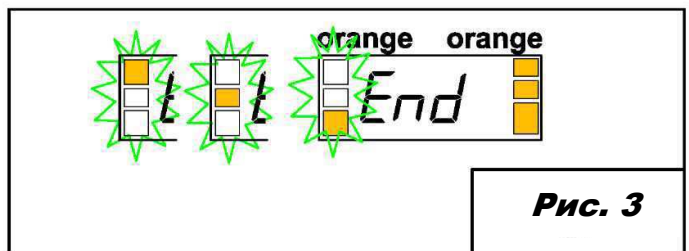


Рис. 3

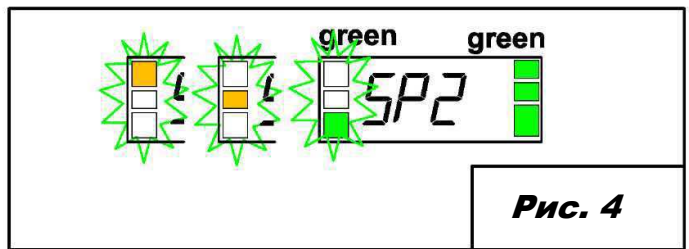


Рис. 4

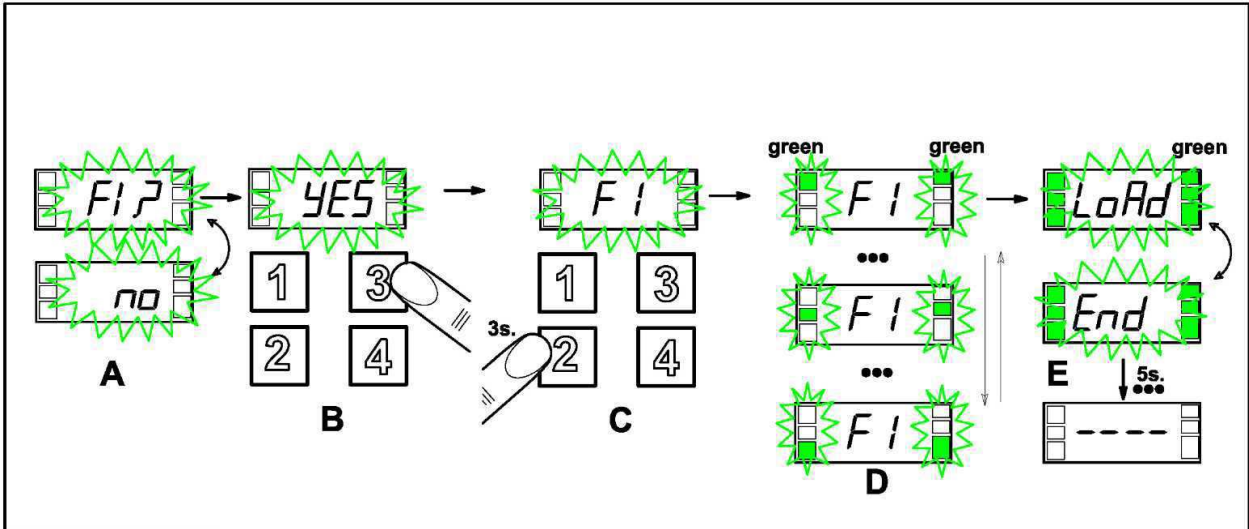


Рис. 6

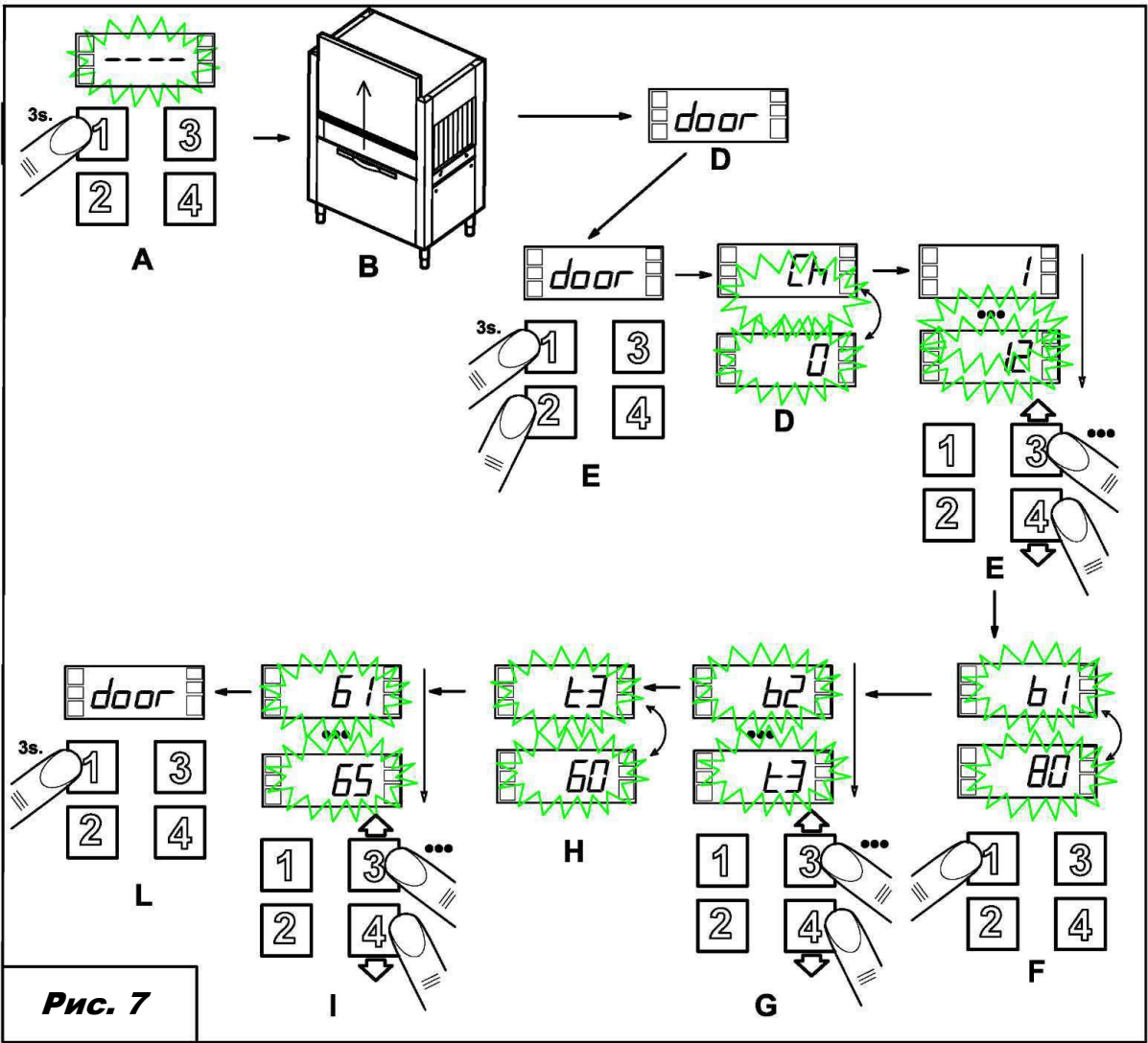
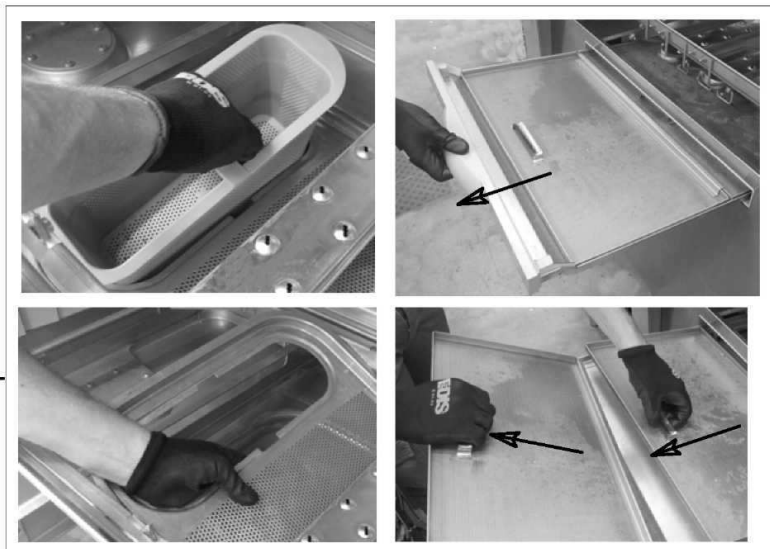
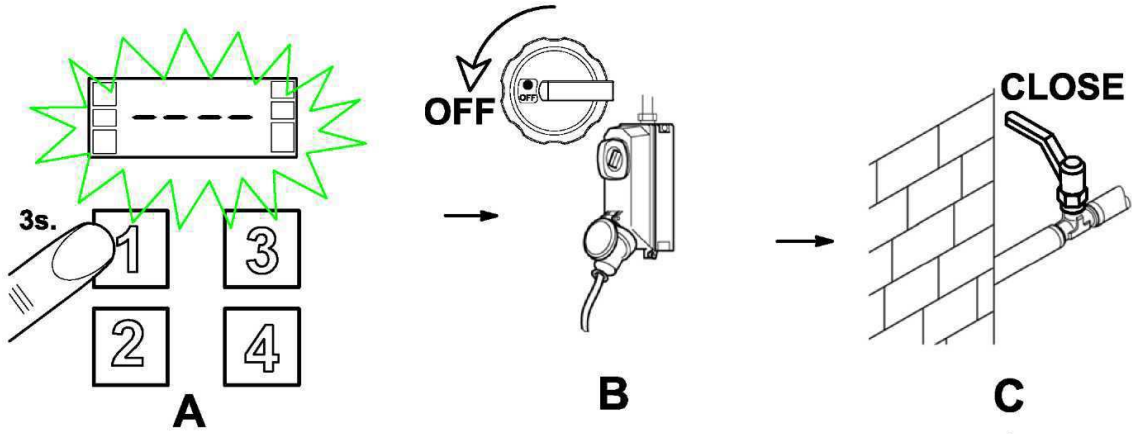
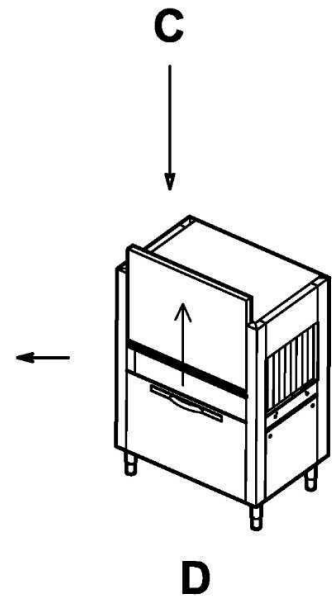


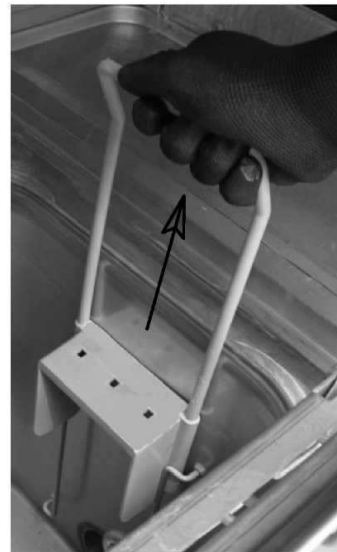
Рис. 7



E



F



G

Рис. 8

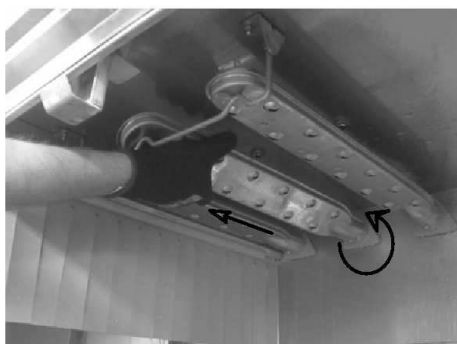
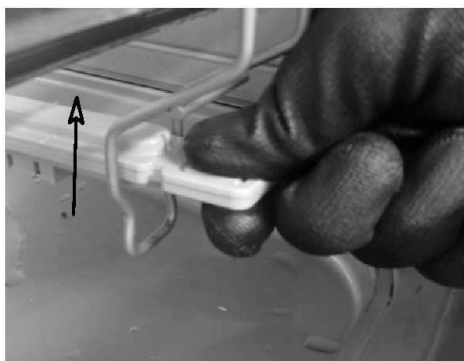


Рис. 9

Оглавление	
Глава 1. Введение	8
Глава 2. Погрузоразгрузочные операции и транспортировка машины	8
2.1. Транспортировка и упаковка	9
2.2. Погрузоразгрузочные операции	9
2.3. Хранение	9
2.4. Габаритные размеры	9
Глава 3. Установка	9
3.1. Опасные зоны	9
3.2. Уровень звукового давления	11
3.3. Распаковка и размещение	12
3.4. Окружающие условия	12
Глава 4. Установка	12
4.1. Электрические соединения	12
4.2. Гидравлическое соединение	15
4.3. Подсоединение к канализационной сети	16
4.4. Подключение концевого выключателя	16
4.5. Установка дозаторов	17
4.6. Подготовка к эксплуатации	17
4.7. Органы управления	17
4.8. Рекомендации по мерам безопасности	19
Глава 5. Описание машины	21
5.1. Схема машины	21
5.2. Опасные точки	22
5.3. Предохранительные устройства	22
5.4. Использование в соответствии с нормами	22
Глава 6. Эксплуатация машины	23
6.1. Описание органов управления	23
6.2. Пуск машины	23
6.3. Нагрев	23
6.4. Мойка	23

6.5 Программа мойки	23
6.6 Устройство отключения	24
6.7 Отображение температуры и времени работы	24
6.8 Концевой выключатель	24
6.9 Регулировки	24
6.10 Пользовательские сообщения.....	26
6.11 Панели функций и состояния	26
6.12 Самодиагностика.....	26
6.13 Завершение операции мойки.....	27
6.14 Размещение посуды	28
Глава 7. Обслуживание	28
7.1 Общие правила	28
7.2 Периодическое обслуживание	29
Глава 8. Утилизация.....	30
Глава 9. Охрана окружающей среды.....	30

Глава 1. Введение



Настоящее руководство содержит важную информацию по технике безопасности на разных этапах установки, эксплуатации и обслуживания.

Несоблюдение инструкций в настоящем документе может отрицательно сказаться на безопасности оборудования и приводит к мгновенному аннулированию гарантии.

Предупреждения:

Бережно хранить все документы в целом виде рядом с устройством. При необходимости передать их техникам и работникам, которые отвечают за эксплуатацию, и убедиться, что все документы правильно хранятся в безопасном месте, в идеале с наличием двух экземпляров для возможного ознакомления.

Оператор обязан прочитать и усвоить всю информацию из настоящего руководства прежде, чем выполнять любые операции с устройством.

Настоящее устройство предназначено только для профессионального использования и мытья посуды из расчета на большое количество людей. С учетом этого, эксплуатация и обслуживание должны производиться только хорошо обученным персоналом с соблюдением указаний производителя.

Гарантия:

Производитель не несет никакой ответственности за причиненный вред здоровью людей или ущерб для собственности вследствие несоблюдения указаний, приведенных в настоящем руководстве, в частности, указаний, относящихся к надлежащей эксплуатации изделия. Несоблюдение инструкций в настоящем документе может отрицательно сказаться на безопасности оборудования и приводит к мгновенному аннулированию гарантии.

Установка и ремонт силами неавторизованных техников или использование неоригинальных запчастей приводит к мгновенному аннулированию гарантии.

Глава 2. Погрузо-разгрузочные операции и транспортировка машины



2.1. Транспортировка и упаковка

Предусмотрено два варианта транспортировки машины:

- На грузовиках
- В контейнерах

В обоих случаях требуется одинаковая упаковка.

2.2. Погрузо-разгрузочные операции

- Обращаться с машинами следует аккуратно, используя вилочный погрузчик или ручную гидравлическую тележку.
- Такелажные точки на машине отмечены наклеенными знаками.



- Во время транспортировки запрещается находиться рядом с машиной, поскольку она может наклониться и нанести серьезную травму находящимся рядом людям. Потенциальные происшествия включают в себя удар, защемление и захват со стороны машины во время погрузо-разгрузочных операций и хранения машины.

2.3. Хранение

Методики хранения материалов должны включать в себя использование паллет, контейнеров, конвейерных лент, автомобилей, грузоподъемного оборудования и приспособлений, позволяющих предотвратить ущерб в результате вибрации, столкновений, коррозии, абразивного воздействия, влияния температурных перепадов или иных условий. Хранимые детали следует периодически проверять на предмет повреждений.

Хранение:

Транспортировка и размещение: температура от -10°C до 55°C , при максимальном разовом повышении до 70°C (не более 24 часов)

2.4. Габаритные размеры

Машины с конвейером могут быть представлены разными моделями, схематично описанными в настоящем документе с указанием габаритных размеров каждой машины.

Глава 3. Установка

3.1. Опасные зоны

Определение опасных зон (см. рисунки ниже) и того, какие опасности могут возникнуть; общее описание принятых мер защиты.

Риск запутывания и захвата – на конвейере



Движущиеся детали



Горячая поверхность



Опасное напряжение

Опасная высокая температура

- на дверцах, открывающих доступ к зонам мойки/ополаскивания
- на стенках зоны сушки
- на бойлере, во время операций по установке и обслуживанию

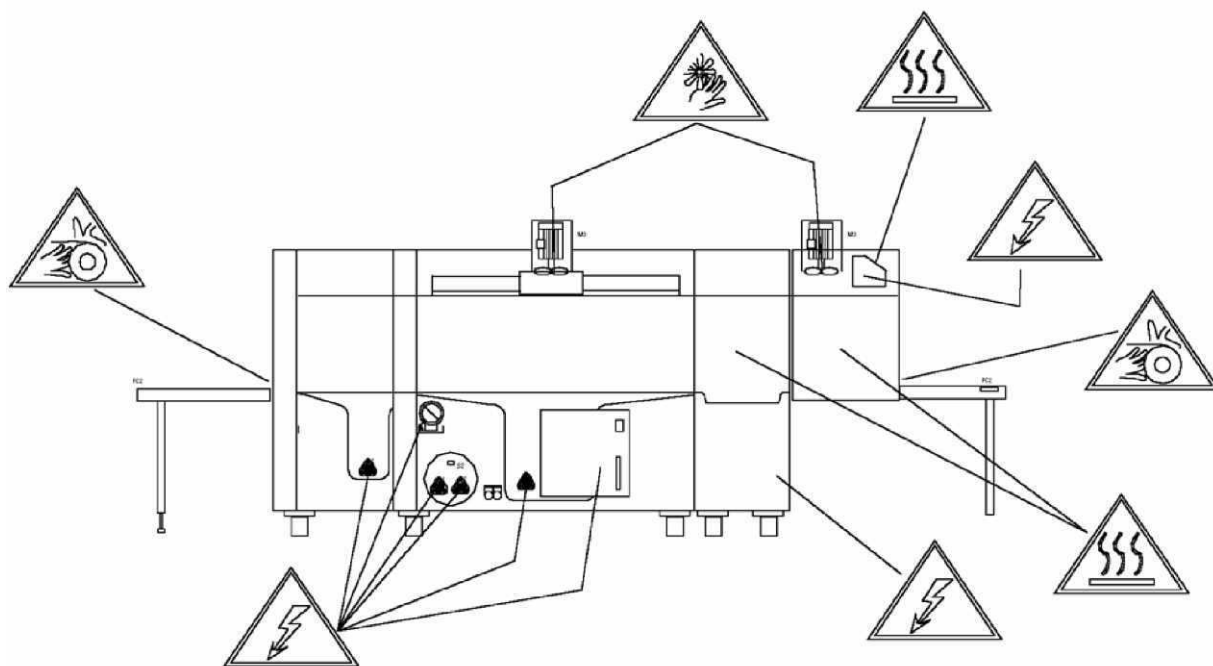
Опасное напряжение

- основной распределительный щит
- электронасос
- вентилятор
- электрические резисторы

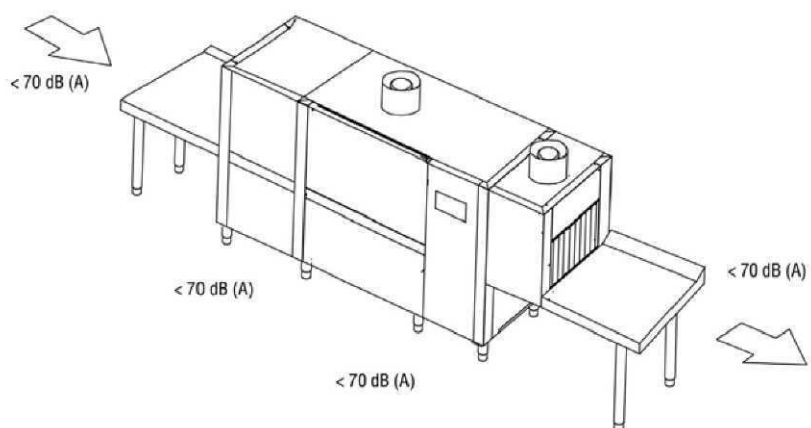


Опасность срезания – на вентиляторе блока всасывания

Машина оснащена перегородками, которые ограничивают доступ к внутренним деталям машины и подвижным частям. Перегородки закреплены винтами.



3.2. Уровень звукового давления



3.3 Распаковка и размещение

После получения машины открыть упаковку и проверить машину и ее аксессуары на предмет возможных повреждений, полученных в ходе транспортировки. При обнаружении любых повреждений незамедлительно поставить в известность транспортную компанию и не приступать к установке: обратиться за помощью к квалифицированным, авторизованным специалистам.

Производитель не несет ответственности за любой ущерб, возникший во время транспортировки.

Элементы упаковки (пластиковые мешки, пенопласт, дерево, гвозди и т.д.) следует хранить вдали от детей, поскольку они являются потенциальным источником опасности.

Разместить машину в соответствии с указаниями на общей схеме установки, которая поставляется отдельно, убедиться, что машина поставлена правильно с точки зрения дальнейшего обслуживания.

Привинтить ножки к опорам и поместить машину на надлежащее место. Отрегулировать высоту ножек, чтобы выровнять машину. Поскольку машина обладает большой длиной, использовать спиртовой уровень.

Внимание:

При размещении машины не тянуть ее по полу, поскольку это может повредить ее конструкцию.

Прочность пола должна быть подобрана с учетом общего веса машины. Пол должен быть ровным.

3.4 Окружающие условия

- Окружающая температура: макс 40° С/мин 4° С (средняя: 30°С)
- Высота: до 2 000 метров
- Относительная влажность: Не более 30% при 40° С/не более 90% при 20° С

Глава 4. Установка

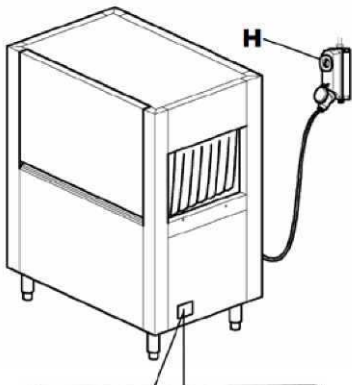
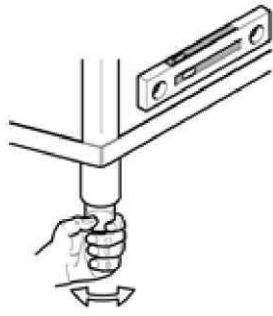
4.1 Электрические соединения

Внимание! Установка должна производиться только квалифицированными техниками!

Перед подключением оборудования убедиться, что напряжение и частота тока в сети соответствуют данным, указанным на информационной табличке на боковой стенке машины.

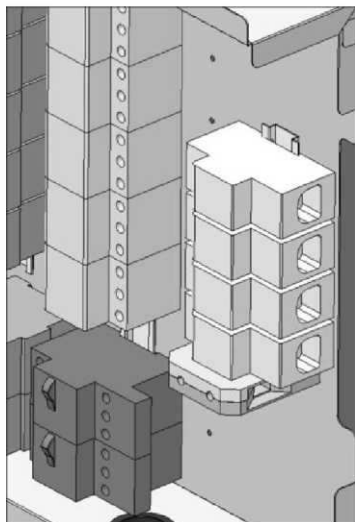
Следует в обязательном порядке подключить машину к сети питания с помощью отдельного автоматического многополюсного выключателя в соответствии с действующими правилами безопасности, с плавкими предохранителями и расстоянием между контактами не менее 3 мм. Указанный выше выключатель не входит в комплект поставки и должен быть смонтирован на стене в таком месте, чтобы обеспечить к нему быстрый и удобный доступ, на высоте от 0,6 до 1,7 м.

Перед подключением машины к сети питания убедиться, что линия питания обесточена.



CE			
Mod	S/N		
V	N	Hz	IP
DVGW	W		
← Δ →			
Bar (..... kPa)	T °C	max	

-
-
-
-




Снять переднюю панель и защиту распределительного щитка, предварительно отвинтив винты.

Протянуть кабель питания через кабельное уплотнение.

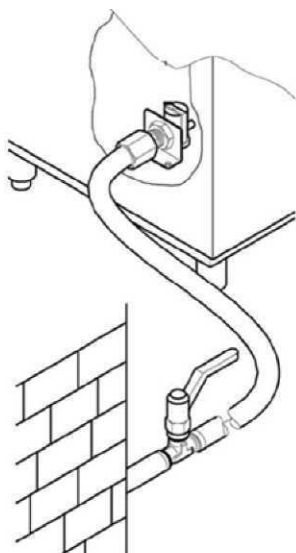
Подсоединить кабель к клеммам на плате, как указано на прилагаемой электрической схеме.

Если кабели нейтрали и заземления подключить неправильно, машине может быть нанесен непоправимый ущерб, при этом гарантия может быть аннулирована!

Убедиться, что кабели на контакторах, термозащита и т.д. надлежащим образом затянуты, поскольку винты во время транспортировки могли ослабнуть.

- Поместить переднюю панель и панель управления на место и закрепить при помощи винтов.
- Допускается использование кабеля питания только типа H07RN-F, при этом нельзя натягивать его или сдавливать во время обычной эксплуатации или планового обслуживания.
- Помимо этого машина должна быть установлена в составе системы уравнивания потенциалов с подключением через винт с отметкой 
- Сечение проводника системы выравнивания потенциалов должно составлять 10 мм².

Запрещается использовать множество розеток, переходников, кабели неподходящего типа или сечения, а также удлинители в нарушение действующих норм в отношении электрических систем.



4.2 Гидравлическое соединение

Подготовить площадку в соответствии с прилагаемой схемой установки.

Перед подключением машины убедиться, что между водопроводом и машиной установлен запорный вентиль, чтобы иметь возможность прекратить подачу воды в случае необходимости или при проведении ремонта.

Помимо этого убедиться, что напор воды составляет не менее 20 л/мин.

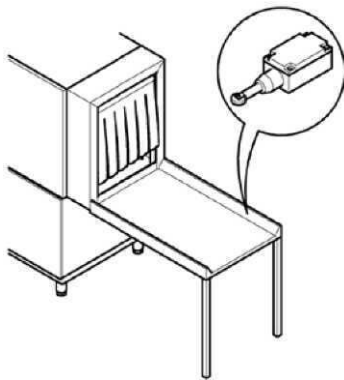
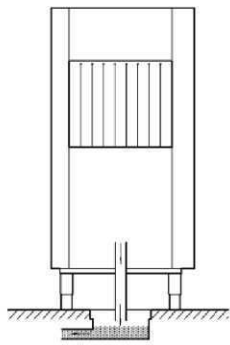
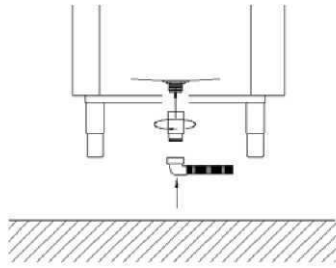
Убедиться, что температура поступающей воды и давление соответствуют параметрам, указанным на табличке с техническими характеристиками.

Если жесткость воды превышает показатель, указанный на табличке, рекомендуется установить умягчитель воды перед электромагнитным клапаном машины.

Если концентрация остаточных минералов в воде слишком высока, рекомендуется установить систему деминерализации для получения воды, которая по жесткости соответствует параметрам из таблицы ниже.

ВНИМАНИЕ! Высокая концентрация хлорида натрия может вызывать ржавление

	Характеристики		Мин	Макс
	Жесткость	Французский стандарт жесткости	f	5
Немецкий стандарт жесткости		°dH	4	7,5
Английский стандарт жесткости		°e	5	9,5
Остаточные минеральные компоненты	Частей на миллион	ppm	70	140
	Максимум	мг/л	300/400	



4.3 Подсоединение к канализационной сети

- Посудомоечные машины конвейерного типа работают в непрерывном режиме. Это означает, что им требуется особенно эффективная и исправно действующая система слива воды.
- Информация о месте нахождения сливных отверстий приводится на прилагаемой схеме установки.
- Подключить выпускные отверстия машины для слива воды к канализации с использованием шлангов, способных выдержать постоянную температуру 70° С.
- Использовать сливной шланг и соединительный узел из комплекта поставки машины.
- Система слива должна быть оборудована сифоном.

4.4 Подключение концевого выключателя

Для использования машины следует В ОБЯЗАТЕЛЬНОМ ПОРЯДКЕ установить концевой выключатель.

- Концевой выключатель должен быть установлен на уровне выхода.
- Выключатель должен механически крепиться к машине таким образом, чтобы обеспечивать его применимость.

- Рекомендуется использовать концевой выключатель с рычажным приводом с шайбой, чтобы увеличить поверхность контакта и снизить последствия от различий в механических свойствах.
- Следует в обязательном порядке проверить его надлежащее функционирование со всеми корзинами, которые планируется использовать.
- Выключатель должен иметь класс защиты не ниже IP55.
- Выключатель должен находиться в нормально замкнутом режиме.
- Минимальная расчетная мощность должна составлять 240 В 1,5 А.
- Рекомендуемое количество механических срабатываний составляет 10 000 000 циклов.

4.5 Установка дозаторов

Машина оборудована специальными отверстиями для дозаторов ополаскивающего средства и жидкости для мытья посуды. Подключить дозаторы согласно электрической схеме, чтобы обеспечить правильную работу машины. Подача ополаскивающего и моющего средства должна осуществляться при помощи автоматических дозаторов. Количество средства определяется техником по монтажу в зависимости от жесткости воды. Техник производит калибровку дозаторов.

Процедура начального заполнения контура дозируемой подачи средств и его относительной настройки описана в разделе «Регулировка».

- Не допускать полного опустошения контейнеров с жидкостями.
- Не заполнять дозаторы коррозионными или загрязненными веществами.
- Не использовать вещества на основе хлора, поскольку при концентрации хлора свыше 50 частей на миллион он может вызывать коррозию.
- Не рекомендуется использовать ручную подачу средств вместо дозаторов.
- Вся прочая информация касательно монтажа приводится в приложенных электрических схемах и схемах установки.
- Машина не поддерживает дозаторы, работающие с разными напряжениями, и (или) потреблением тока свыше 5 А на каждый выход.

Если вы решите использовать такой дозатор, его следует подключить к внешнему реле на 16 А.

4.6 Подготовка к эксплуатации

4.6.1 Первая заливка бойлера

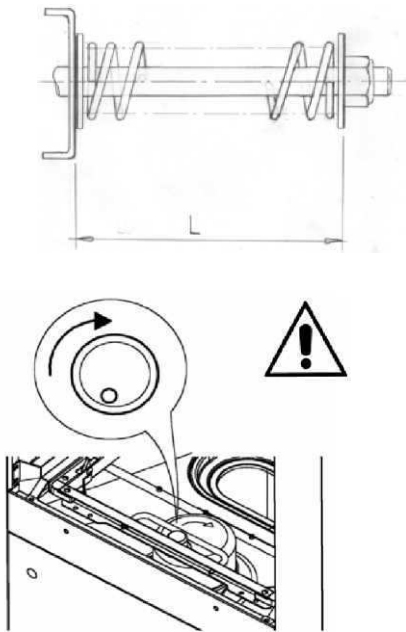
См. описание: рисунки 2 и 6

- Открыть запорный вентиль системы подачи воды (Рис. 2/A)
- Подать напряжение на машину, включив главный выключатель (Рис. 2/B)
- На дисплее отобразится 4 горизонтальных линии (Рис. 2/C)
- Нажать кнопку (1) для включения машины. (Рис. 2D)
- На дисплее попеременно будут показываться сообщения "FI?" "no" (Рис. 6/A)
- Нажать кнопку (3) для выбора "yES" (Рис. 6/A)
- Для подтверждения нажать кнопку (2). (Рис. 6/C)
- Машина начнет автоматически заполнять бойлер, на дисплее появится сообщение "FI" (Рис. 6/D)
- Когда на дисплее появляются меняющиеся сообщения "LoAd" "End", это означает, что заполнение бойлера завершилось, теперь машина готова к включению. (Рис. 6/E)

4.7 Органы управления

- Убедиться, что уровень воды в моечном баке после его заполнения находится на 1-2 см ниже уровня перелива.

- Убедиться, что температура в моечном баке и баке для ополаскивания соответствует настройкам.
- Убедиться в исправном функционировании дозаторов.
- Убедиться, что экономайзер ополаскивания исправно работает: он должен включать подачу горячей воды сразу после того, как корзина окажется под струями воды для ополаскивания, и отключать подачу горячей воды после того, как корзина уедет.
- Убедиться, что концевой выключатель работает. Выключатель должен останавливать работу подающего электродвигателя и насоса после того, как корзина достигнет конца конвейера. После того, как корзина будет убрана, функционирование должно возобновиться.
- Проверить направление вращения насосов. Если они вращаются в противоположном направлении, поменять местами две фазы кабеля питания.



- Проверить настройки механической предохранительной системы конвейера, которая должна быть отрегулирована с учетом общей длины машины и таблицы выходных показателей, измеренных самостоятельно.

Полная загрузка корзин посудой не должна препятствовать продвижению конвейера.


Для регулировки повернуть винт на кронштейне, который отвечает за работу блока перемещения конвейера.

Рекомендуемая длина L должна находиться в диапазоне от 60 до 75 мм (см. рисунок). Для более сложных случаев следует обращаться за помощью в центр поддержки.

- Убедиться, что направление вращения соответствует изображению и центральному движению конвейера.

ВНИМАНИЕ: Механическое предохранительное устройство не сработает эффективно, если направление вращения неправильное.

- Проверить манометр во время ополаскивания. При необходимости отрегулировать давление и выставить значение согласно таблице ниже:

Версия	Литры/час Корзины/час	бар	
Без предварительной мойки	160	0,6	
С предварительной мойкой	270	0,7	



В случае если указанные проверки не проводились, гарантия аннулируется.

Завершение установки

- Техник, отвечающий за установку, обязан проинформировать производителя обо всех случаях нестандартного функционирования и (или) нарушениях безопасности, которые имеют место во время первоначальной проверки.
- Машиной можно пользоваться только после завершения установки.
- Техник должен составить акт выполненных работ в соответствии с принятыми правилами и действующим законодательством.

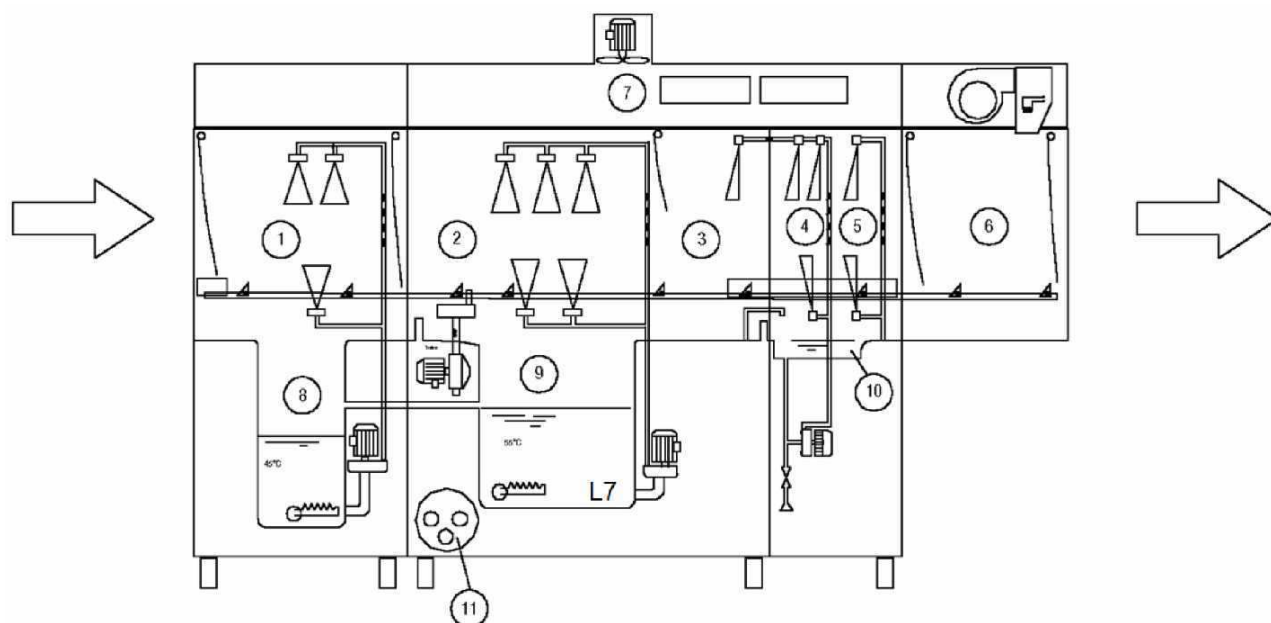
4.8 Рекомендации по мерам безопасности

- Машина должна использоваться исключительно для тех целей, для которых она предназначена. Любые прочие варианты использования считаются ненадлежащими и, соответственно, опасными.
- Не оставлять машину в местах, где она может подвергнуться воздействию атмосферных явлений, включая дождь, солнечное излучение и т.д.
- Не допускается использование машины детьми или людьми с психическими отклонениями.
- К эксплуатации посудомоечной машины допускаются только лица, прошедшие соответствующее обучение.
- Хранить машину в идеальном функциональном состоянии и всегда использовать предохранительные устройства, которыми она оборудована; плановое обслуживание должно производиться профессионально подготовленными специалистами. В частности, все предохранительные устройства следует периодически проверять с привлечением техника по обслуживанию.
- Перед подключением машины убедиться, что параметры системы электропитания и водоснабжения соответствуют указанным на информационных табличках.
- Убедиться, что машина надлежащим образом заземлена, как указано в действующем законодательстве. Все основные правила техники безопасности следует неукоснительно соблюдать. При наличии сомнений следует запросить полный технический осмотр машины профессиональными техниками.
- Убедиться, что параметры мощности системы соответствуют максимальному потреблению энергии машиной. При наличии сомнений следует запросить помощь профессионала, который должен убедиться, что сечение кабелей пригодно для использования устройством с учетом потребляемой им мощности.
- Подводящие силовые кабели электросети (не входят в комплект поставки) для главного выключателя должны иметь соответствующие предупреждения об опасности.
- Для настоящей машины следует использовать кабель питания типа H07RN-F.

- Перед проведением любых работ по техническому обслуживанию следует отключить питания машины с помощью сетевого выключателя.
- При появлении неисправностей выключить главный выключатель сети и не производить самостоятельно никакого ремонта.
- Ремонт машины должен осуществляться только производителем или авторизованным сервисным центром только с использованием оригинальных запчастей.
- Несоблюдение перечисленных указаний может неблагоприятно сказаться на безопасности машины.
- Не использовать воду для тушения возгораний электрических деталей. Использовать порошковый огнетушитель.
- Не оставлять машину под напряжением на то время, когда она не используется.
- Не вносить изменения в предохранительные устройства и демонтировать их только при условии, что машина не работает, а питание отключено.
- Если вы решите далее не использовать машину, рекомендуется обеспечить невозможность ее эксплуатации путем отрезания кабеля питания, предварительно вынув его из розетки.
- При чистке машины строго следовать указаниям руководства от производителя.
- Не загромождать отверстия для всасывания или выпуска воздуха.
- Не допускается эксплуатация машины без фильтров.
- После отключения машины от источника электроснабжения доступ к панели управления возможен только для квалифицированного персонала.
- Не погружать незащищенные руки в водный раствор моющего средства. В случае случайного попадания в глаза обильно промыть чистой водой и обратиться за медицинской помощью.
- Не открывать дверцы слишком быстро. Выждать, по крайней мере, 15 секунд после остановки электродвигателей.
- При открытии дверок убедиться, что они надежно прикреплены к опорам.
- Если конвейерная система остановится из-за срабатывания предохранительного устройства, устранить препятствие, блокирующее перемещение, прежде чем возобновлять работу.
- Убедиться, что предназначенные для мытья предметы пригодны для мытья в посудомоечной машине.
- Не использовать дозирующие устройства или иные устройства, которые не одобрены производителем, что может отрицательно сказаться на безопасности или функциональности машины.
- Использовать только непенящиеся моющие средства специально для посуды, в дозировке, рекомендованной производителем, с учетом жесткости воды и вместимости бака.
- Запрещается использовать кислотные или коррозионные продукты для чистки машины или мытья посуды.
- ЗАПРЕЩАЕТСЯ использовать наждак, металлическую щетку или стальную мочалку для чистки изделий из нержавеющей стали.
- В целях защиты окружающей среды рекомендуется не использовать коррозионные или загрязняющие продукты. Не превышать рекомендованную дозировку.
- Сотрудники, отвечающие за работу с посудой, должны четко соблюдать действующие санитарные нормы при мойке.
- Для извлечения предметов, случайно попавших внутрь машины, остановить машину и выключить ее.
- Не подходить к подвижным деталям со свисающими украшениями или свободными рукавами во избежание их захвата.
- Не использовать машину в качестве опоры для предметов или инструментов.
- В обязательном порядке выключать машину на то время, когда она не используется, при помощи многополюсного выключателя.
- В обязательном порядке отключать подачу воды для машины на то время, когда она не используется.
- При обнаружении любых утечек воды немедленно выключить машину.
- Следует иметь в виду, что машину запрещено использовать без защитных шторок (на входе, выходе и в промежуточных положениях).
- Запрещается доставать корзину из машины, пока она не выехала полностью изнутри машины.

Глава 5. Описание машины

5.1 Схема машины



- | | | |
|---|--|-----------------------|
| 1 Камера предварительной мойки | 5 Камера завершающего ополаскивания | 9 Моечный бак |
| 2 Моечная камера | 6 Сушильная камера | 10 Ополаскивающий бак |
| 3 Камера предварительного ополаскивания | 7 Зона удаления пара и рекуперации тепла | 11 Бойлер |
| 4 Камера первичного ополаскивания | 8 Бак предварительной мойки | |

Конвейерные посудомоечные машины изготавливаются из высококачественных материалов: из нержавеющей стали марки AISI 304 для моечных баков и из нержавеющей стали для остальных деталей.

- В секции 1 (предварительная мойка) происходит первичное удаление грязи с посуды.
- В секции 2 (мойка) происходит полноценная мойка посуды.
- Ополаскивание происходит в секциях 3-5.
- Сушка посуды происходит в секции 6.
- В секции 7 удаляется пар и рекуперруется тепло.
- Корзины автоматически проходят через секции на конвейере.

5.2 Опасные точки

Опасная точка или опасная зона машины представляет собой участок, в котором возможны происшествия в случае несоблюдения указаний.

- Если во время обычной работы конвейер останавливается, следует нажать вытянутую кнопку. Повторно запускать машину следует только после определения и устранения причины остановки.
- Запрещается ввиду чрезвычайной опасности пытаться получить доступ к внутренним деталям машины со входа или выхода конвейера, пока машина работает и движется.
- Запрещается ввиду чрезвычайной опасности производить ремонт конвейерной системы и электрических компонентов при работающей машине.
- Запрещается использовать машину без присмотра оператора.
- Не погружать руки в воду баков.
- Запрещается прикасаться к выключателю для его включения или выключения влажными руками.
- Категорически запрещается прикасаться к внутренним деталям электрического щитка.

5.3 Предохранительные устройства

- На дверцах имеются магнитные выключатели, которые прерывают процесс предварительной мойки, мойки, ополаскивания и продвижения корзины при открытии дверок.
- Защита от неожиданного пуска. Если машина неожиданно остановится по причине отсутствия электроэнергии, она не сможет автоматически возобновить работу после включения питания.
- Термическая защита электронасосов и электродвигателей, гарантирующая их целостность в случае короткого замыкания или перегрузки.
- Теплоэлектромагнитная защита или плавкие предохранители для каждого теплового элемента, защищающие элементы от короткого замыкания и перегрузки.
- Предохранительный термостат бойлера. В случае неисправности термостата для регулировки температуры включается второй предохранительный термостат, который прекращает работу нагревательных элементов.
- Предохранительный микровыключатель конвейера. Если конвейер выключается из-за непредвиденных обстоятельств, установленный рядом с опорой редуктора электродвигателя микровыключатель прекратит работу конвейера.
- Предохранительный стопор дверцы. При открытых дверцах крюки предотвращают их опускание, если сломается пружина.
- Низковольтные органы управления.

5.4 Использование в соответствии с нормами

- Конвейерные машины предназначены исключительно для мойки посуды, стаканов, чашек, плоской посуды и аналогичных предметов одновременно внутри корзины, куда они помещаются оператором. Любые прочие варианты использования не соответствуют нормам.
- Следует обязательно соблюдать требования производителя к безопасности, эксплуатации и обслуживанию.
- Следует обязательно соблюдать применимые требования во избежание происшествий, а также следовать предписаниям техники безопасности.
- К эксплуатации посудомоечной машины допускаются только лица, прошедшие соответствующее обучение, во избежание опасностей.
- Эксплуатация посудомоечной машины допускаются только с использованием оригинальных аксессуаров и запчастей, поставляемых производителем.

Глава 6. Эксплуатация машины

6.1 Описание органов управления

См. рисунок 1

1	Вытянутая кнопка ON/OFF (вкл./выкл.)	5	Информационный дисплей
2	Кнопка START/STOP (пуск/стоп)	6	Функциональный индикатор (светодиод)
3	Кнопка выбора программы	7	Тревожный индикатор (светодиод)
4	Кнопка выбора особой программы		

6.2 Пуск машины

См. рисунок 2

- Открыть запорный вентиль системы подачи воды (Рис. 2/A)
- Подать напряжение на машину, включив главный выключатель (Рис. 2/B)
- На дисплее отобразится 4 горизонтальных линии (Рис. 2/C)
- Нажать кнопку (1) для включения машины. (Рис. 2D)
- На дисплее появится сообщение "FILL", и машина начнет автоматически заполнять бойлер водой (Рис. 2/E).
- После заполнения бойлера до необходимого уровня на дисплее появится сообщение по умолчанию "SP2". (Рис. 2/G)

6.3 Нагрев

См. рисунок 2

- После заполнения бойлера до необходимого уровня машина начнет автоматически нагревать воду.
- Во время нагрева светодиодный индикатор (6) остается оранжевого цвета (Рис. 2/G).
- После достижения заданной температуры светодиодный индикатор (6) переключится в зеленый режим свечения и будет гореть в одном месте. (Рис. 2/H)

6.4 Мойка

См. рисунок 4

- Для начала мойки необходимо просто поставить корзину на вход машины и дождаться, когда ее зацепит конвейерная система.
- После этого светодиодный индикатор (6) начнет двигаться.
- Во время мойки на дисплее будет отображаться используемая программа мойки.

6.5 Программа мойки

С помощью клавиатуры выбрать одну из следующих программ:

стандартная программа, выбираемая с использованием кнопки (4)

- **SP1** "High capacity", для мойки слабозагрязненной посуды с не подсохшей грязью.

программа, выбираемая с использованием кнопки (3)

- **AP1** "Prolonged contact" обеспечивает более длительную мойку, в соответствии с нормами **DIN 10534**

Выбрать другую программу во время мойки можно только после нажатия кнопки (2).

6.6 Устройство отключения

Машина оборудована вытянутой кнопкой ON/OFF (1) на панели управления, и при ее использовании все движущиеся детали мгновенно останавливаются, а программа мойки прекращается.

Существует возможность установки дополнительного устройства отключения рядом со входом и выходом корзин.

6.7 Отображение температуры и времени работы

Существует возможность отображения температуры мойки и ополаскивания в любой момент. Для этого необходимо удерживать несколько секунд кнопку (2).

На дисплее последовательно будут показаны температура мойки **"t"**, температура ополаскивания **"b"**, и количество часов работы машины **"Hr"**. Сообщение будет показано дважды.

6.8 Концевой выключатель

При работе машины следует использовать концевой выключатель, смонтированный в месте выхода корзин (см. главу с описанием установки).

На дисплее появится сообщение **"End"**, как только корзина на выходе машины достигнет конца плоскости, после чего конвейер остановится до тех пор, пока корзина не будет убрана (Рис. 3).

Для полного возобновления работы машины необходимо просто снять корзину.

Если корзина не будет убрана в течение нескольких минут, то машина будет отключена, в последовательном режиме, зона ополаскивания, зона мойки, зона предварительной мойки и, наконец, зона сушки.

6.9 Регулировки

Предусмотрена возможность регулировки температуры и времени дозированной подачи средств. См. рисунок 7

- Выключить машину нажатием вытянутой кнопки (1) (Рис. 7/A)
- Открыть дверцу машины (Рис. 7/B)
- На дисплее отобразится сообщение **"door"** (Рис. 7/C)
- Для этого необходимо удерживать несколько секунд нажатыми кнопки (1) и (2). (Рис. 7/D)
- На дисплее будут меняться сообщения **"CH"** и **"0"**.
- Пролить числа с помощью кнопок (3) и (4), пока не появится число **"12"**. (Рис. 7/E)
- Нажать кнопку (1) (Рис. 7/F).
- Выбрать из списка параметр, который вы хотели бы отрегулировать, с помощью кнопок (1) и (2) (Рис. 7/G).
- На дисплее поочередно будут показаны параметр и выставленное значение (Рис. 7/H).
- С помощью кнопок (3) и (4) выставить нужное значение. (Рис. 7/I)
- После завершения регулировки нажать и удерживать кнопку (1) в течение нескольких секунд.

- Новые настройки будут внесены в память, а на дисплее появится сообщение "----" . (Рис. 7/М)

6.9.1 Температура

Предусмотрена возможность задать температуру мойки и ополаскивания для всех программ мойки.

Параметр	Температура ополаскивания	Диапазон настройки (° C)
b1	"SP1"	"oFF",1,2...90
b3	"AP1"	

Параметр	Температура мойки	Диапазон настройки (° C)
t1	"SP1"	"oFF",1,2...70
t2	"AP1"	

6.9.2 Дозаторы

Предусмотрена возможность задать время дозированной подачи моющего и ополаскивающего средства в секундах.

Параметр	Время подачи	Диапазон настройки (s)
dt	моющее средство	oFF,1,2...25
bL	ополаскиватель	oFF,1,2...25

Предусмотрена возможность вручную заполнить контур дозатора. Выполнить действия в описанном ниже порядке:

- Выбрать из меню параметр "**bn**", если необходимо заполнить контур ополаскивающего средства, или "**dn**" для заполнения контура моющего средства.
- На дисплее поочередно будут отображаться надписи "**bn**", "**oFF**", если выбран контур ополаскивающего средства, или "**dn**", "**oFF**", если выбран контур моющего средства.
- Удерживать нажатой кнопку (3).
- Соответствующий дозатор начнет заполнять контур, а на дисплее появится надпись "**on**" вместо "**oFF**".
- Для прекращения работы дозатора просто отпустить кнопку (3).

6.10 Пользовательские сообщения

Дисплей	Описание сообщения
Door	Дверца открыта
b	температура воды для ополаскивания
t	температура воды для мойки
Fl	Активация первой загрузки
FILL	Заполнение бака
nodt	Отсутствует моющее средство
nobL	Отсутствует ополаскиватель
Fu A	Версия прошивки
C5	Код программного обеспечения
Hr	Количество отработанных часов
End	Сработал концевой выключатель

6.11 Панели функций и состояния

Машина снабжена цветными светодиодными индикаторами, которые показывают состояние и функции машины в реальном времени.

Функциональный индикатор (светодиод)		
	Зеленый	Предупреждений нет.
	Оранжевый	Предупреждение о неисправности, которая не требует остановки машины
	Красный	Предупреждение, при котором происходит остановка машины
Тревожный индикатор (светодиод)		
	Неподвижный зеленый	Машина достигла нужной температуры и готова к работе
	Двигающийся зеленый	Активен цикл мойки
	Двигающийся оранжевый	Происходит нагрев

6.12 Самодиагностика

Машина снабжена функцией самодиагностики, которая выявляет и сообщает о различных видах неисправностей.

Дисплей	Описание ошибки и возможное решение	
Er03	Сработал термовыключатель по времени	Температура бойлера не достигла установленного значения в течение заданного времени. Обратиться в службу технической поддержки.
Er04	Отключение заполнения бака по времени	Невозможно заполнить моечный бак до необходимого уровня. Выключить машину и включить заново, предварительно убедившись, что устройство перелива установлено правильно, а кран для подачи воды открыт. Если проблема не исчезла, обратиться в службу технической поддержки.
Er05	Неисправность датчика температуры в баке	Не работает датчик, который измеряет температуру в баке.

Er06	Сработал датчик температуры в баке	Функция нагрева неисправна. Вызвать специалиста службы технической поддержки.
Er07	Неисправность датчика температуры в бойлере	Не работает датчик, который измеряет температуру в бойлере.
Er08	Сработал датчик температуры в бойлере	Функция нагрева неисправна. Вызвать специалиста службы технической поддержки.
ErSF	Сработало электромеханическое предохранительное устройство	Сработало механическое предохранительное устройство на конвейере для корзин. Выключить машину и убедиться, что никакие объекты не мешают движению конвейера внутри машины; при обнаружении посторонних предметов, удалить их. Если проблема не исчезла, обратиться в службу технической поддержки.
Er23	Отключение слива по времени	Слив из бака не произведен после двойного ополаскивания. Выключить машину и почистить соответствующий фильтр. Если проблема не исчезла, обратиться в службу технической поддержки.
Er24	Отключение заполнения буферного бака по времени	Невозможно заполнить буферный бак до необходимого уровня. Выключить и снова включить машину после открытия крана подачи воды и убедиться, что напор в водопроводе соответствует данным на информационной табличке. Если проблема не исчезла, обратиться в службу технической поддержки.
Er51	Сработало устройство предотвращения перегрева	Сработал предохранительный термостат. Обратиться в службу технической поддержки.

Внимание:

После выключения и включения машины предупреждение сбрасывается, однако оно вновь появится на дисплее в том случае, если проблема не устранена.

6.13 Завершение операции мойки

См. рисунок 8

- Остановить машину при помощи вытянутой кнопки (Рис. 8/A)
- Выключить установленный на стене главный выключатель (Рис. 8/B)
- Открыть дверцы и убедиться, что они надежно прикреплены крюками к опорам. (Рис. 8/C)
- Аккуратно удалить горизонтальные фильтры, стараясь не выронить остатки продуктов внутрь моечного бака. (Рис. 8/D)
- Поднять вертикальный фильтр и выбросить его содержимое. С помощью щетки с ручкой почистить под водой горизонтальные и вертикальные фильтры. (Рис. 8/D)
- Вытянуть перелив и обеспечить слив из бака. (Рис. 8/F)
- Аккуратно промыть дно бака струей воды.
- Аккуратно промыть занавеси.
- Удалить остатки грязи с пустого бака. На этом этапе достать предохранительный фильтр насоса и промыть его под струей воды. (Рис. 8/G)
- Наружные части машины следует чистить после того, как их поверхность остынет, с помощью губки и непенящегося моющего средства, которое должно быть не кислым и не абразивным.
- Установить на место устройство перелива, предохранительные фильтры и желобчатые фильтры.

Машина готова к использованию.

ВНИМАНИЕ: Не разрешается мыть машину под прямыми струями воды или водой под давлением, поскольку любые утечки в электронные компоненты могут нарушить исправность машины и ее предохранительных систем, что автоматически аннулирует гарантию.

Рекомендуется оставить дверцы открытыми, во избежание образования неприятных запахов.

6.14 Размещение посуды

См. рисунок 5

- Поместить кружки и стаканы в перевернутом виде в корзины.
- Поместить тарелки в корзину для тарелок, разместив их на опорных конструкциях так, чтобы внутренняя поверхность оказалась сверху.
- Ручки столовых приборов должны смотреть вверх и размещаться в соответствующей корзине.

Рекомендации:

- Не помещать серебряные и стальные приборы в одну корзину, поскольку это приведет к потемнению серебра и может вызвать ржавление изделий из нержавеющей стали.
- Использовать специальные корзины, созданные специально для различных видов посуды (тарелки, стаканы, чашки, приборы и т.д.).
- Для экономии моющего средства и электричества запускать процесс мойки только при полностью заполненных, но не перегруженных корзинах.
- Размещать посуду таким образом, чтобы она не перекрывала друг друга.
- В целях сведения обслуживания к минимуму, **мы рекомендуем** предварительно чистить все предметы, удаляя остатки еды, кусочки лимона, зубочистки, ядрышки оливок и т.д., которые в противном случае могут забить фильтр электрического насоса, снизив тем самым эффективность мойки и ее качество.
- Рекомендуется мыть посуду до того, как остатки продуктов на ее поверхности высохнут. В случае, если произошло засыхание продуктов, следует поместить посуду отмочить перед тем, как размещать ее в машине.

Глава 7. Обслуживание

7.1 Общие правила

Машины спроектированы таким образом, чтобы свести к минимуму потребность в техническом обслуживании. Приводимые ниже правила следует соблюдать в любом случае, поскольку это позволит гарантировать длительную службу машины и ее работу без лишних неудобств.

В любом случае, для поддержания исправности машины следует соблюдать простые правила:

- содержать машину в чистоте и порядке
- не превращать временные или срочные ремонтные работы в постоянные

Крайне важно строго соблюдать правила планового обслуживания. Все детали машины должны регулярно проверяться во избежание неполадок, тем самым снижая необходимость в техническом обслуживании.

Перед чисткой машины отключить электропитание.

7.2 Периодическое обслуживание

См. рисунок 9

- Снять верхние и нижние штанги ополаскивания.
- Почистить все форсунки, удалить все обнаруженные засоры и установить штанги на место.
- Снять занавеси и почистить их нейлоновой щеткой под струей воды.
- Снять верхние и нижние штанги подачи воды для мойки.
- Снять фильтр насоса и промыть его.
- Тщательно почистить моечный бак.
- Ввиду наличия в воде солей кальция и магния по истечении определенного времени работы, которое варьируется в зависимости от жесткости воды, на внутренних поверхностях бака бойлера и труб образуется кальциевый налет, который ухудшает рабочие характеристики машины.
- С учетом этого необходимо периодически удалять налет, причем эту операцию должен проводить профессионально обученный специалист.
- Если машину планируется оставить без использования на длительный срок, стальные поверхности необходимо смазать вазелиновым маслом.
- При наличии опасности замерзания воды, силами квалифицированных технических специалистов слить воду из бойлера и подающего насоса.
- Если внутри машины при наличии воды образуются обширные кальциевые отложения, использовать средства для удаления налета.
- Для удаления налета четко следовать указаниям производителя продукта или обратиться за помощью к квалифицированным специалистам. В любом случае после удаления отложений тщательно промыть машину.
- Убедиться, что предохранительные устройства работают надлежащим образом.
- Если произошло загрязнение батареи конденсации пара, снять ее и почистить пространство между ребрами сжатым воздухом.

НАПОМИНАНИЕ:

Все механические и электромеханические детали машины подвержены физическому износу. Квалифицированный техник должен периодически проводить технический контроль следующих систем:

- Направляющие конвейерной системы
- Уплотнения электрических насосов подачи воды для мойки/ополаскивания
- Направляющие и пружины дверок
- Выключатель дистанционного управления
- Предохранительные устройства

Помимо прочего следует в обязательном порядке проводить тестирование и технический контроль устройств, которые не являются частью машины, включая заземление, автоматические выключатели и (или) плавкие предохранители в линии питания, все электрические проводники, состояние водопроводных труб, системы слива, надлежащее функционирование дозаторов.

При наличии неисправностей обращаться только в сертифицированные сервисные центры, авторизованные производителем, или к дилеру производителя.



Глава 8. Утилизация

В составе наших машин не содержится никаких материалов, которые требуют особых мер при утилизации. (Применимо к странам-членам Евросоюза и другим европейским странам с системой раздельного сбора мусора). Маркировка на продукте или в сопровождающих документах означает, что продукт не может быть утилизирован в составе бытовых отходов по окончании срока службы. Во избежание возможного вреда для окружающей среды или здоровья людей в результате неконтролируемой утилизации следует отделить этот продукт от остальных отходов и правильным образом переработать с упором на экологически чистое повторное использование материальных ресурсов.

Пользователи внутри страны должны обратиться к дилеру или в местное представительство компании, занимающейся предоставлением информации по раздельному сбору отходов и их переработке с учетом специфики изделия.

Юридическим лицам следует обратиться к поставщику и уточнить условия договора купли-продажи.

Данное изделие запрещается утилизировать вместе с бытовыми отходами.

Глава 9. Охрана окружающей среды

Экологически безопасное использование

- Здоровое использование посудомоечной машины может снизить неблагоприятные последствия для окружающей среды, и для этого необходимо просто соблюдать повседневные правила эксплуатации, указанные ниже:
- Загружать в мойку только полностью заполненные корзины.
- Выключать посудомоечную машину на то время, пока она не используется.
- В режиме ожидания держать машину закрытой.
- Использовать программы в соответствии со степенью загрязнения.
- Подавать в машину горячую воду, если ее нагрев осуществляется при помощи газа.
- Убедиться, что сливаемая вода направляется в подходящую канализационную систему.
- Не превышать рекомендованную дозировку моющего средства.

Производитель вправе вносить изменения в электрическое наполнение, технические компоненты и внешний вид машины, а также заменять детали без предварительного уведомления и на свое усмотрение, чтобы предлагать надежную передовую продукцию с длительным сроком службы.

Производитель вправе, согласно указанному в настоящем документе закону о собственности, запретить воспроизведение настоящего документа и его публикацию любыми способами без предварительного письменного разрешения производителя.

Производитель вправе изменять настоящий документ по мере необходимости с целью его улучшения.